

**K17**

## Catálogo 2017

“Wherever we go, we go together.”

Automotive tools



[www.kroftools.com](http://www.kroftools.com)



[www.facebook.com/kroftools](https://www.facebook.com/kroftools)



Índice	Páginas
<b>T</b> Termos e condições gerais de venda / Términos y condiciones generales de venta	5-6
1 Ferramenta Manual / Herramienta Manual	7-56
2 Alicates / Alicates	57-64
3 Bits e Conjuntos / Puntas y Conjuntos	65-80
4 Ferramenta Específica / Herramienta Específica	81-114
5 Ferramenta Carroçaria / Herramienta Carroceria	115-122
6 Regulação e Teste / Regulación y Test	123-136
7 Ferramenta Motor / Herramienta Motor	137-150
8 Ferramenta Sincronização / Herramienta Sincronización	151-178
9 Ferramenta Elétrica / Herramienta Eléctrica	179-186
10 Ferramenta Pneumática / Herramienta Neumática	187-198
11 Ferramenta Hidráulica / Herramienta Hidráulica	199-210
12 Equipamento de Garagem / Equipamiento de Garaje	211-232
<b>L</b> Localização de referências / Localización de referencias	233-238



Peso unitário de cada artigo. / Peso de unidad de cada artículo.



Quantidade de artigos em cada caixa. / Número de artículos en cada caja.



Peças de reposição / Piezas de reposición.



“Seja onde for, vamos juntos...”



[WWW.KROFTOOLS.COM](http://WWW.KROFTOOLS.COM)



[WWW.FACEBOOK.COM/KROFTOOLS](http://WWW.FACEBOOK.COM/KROFTOOLS)

**PT Termos e condições gerais de venda****I - Âmbito de Aplicação**

a) As condições estabelecem os princípios gerais de venda e serviços pelos quais se devem pautar as relações entre a Crofil e os seus clientes.

**II – Fornecimentos**

a) Para abertura de crédito, será necessária a aprovação da Companhia de Seguros Cossec e segundo critérios internos estabelecidos. A análise de concessão será feita após preenchimento de questionário em impresso próprio, pelo cliente.

b) A Crofil reserva-se no direito de, em qualquer momento, cancelar os fornecimentos, nomeadamente nos casos em que os limites de crédito, em valor ou em prazo sejam ultrapassados.

**III – Preços**

a) As encomendas aceitam-se nas condições bem expressas de que nos reservam o direito de alterar tanto o preço como os descontos estabelecidos enquanto não faturado (em virtude de alterações de preço de fabrico, câmbios, etc.) sem obrigatoriedade de aviso prévio.

**IV – Expedição**

a) O transportador será escolhido pela Crofil, salvo indicação contrária por parte do cliente.

b) Os portes são por conta do cliente, salvo acordo entre a Crofil e o cliente.

c) A entrega considera-se feita no estabelecimento da Crofil ou no local onde o comprador ou qualquer representante desta o receba.

**V - Reclamações, devoluções**

a) As reclamações relativas a fornecimentos só são aceites no prazo máximo de oito dias a contar da data de expedição da mercadoria.

b) Todas as devoluções terão de ser previamente aprovadas pelo nosso Departamento Comercial e a mercadoria a devolver terá de ser sempre acompanhada por uma Nota de Devolução com menção de número(s) de documento(s) a que respeita o(s) artigo(s) devolvido (artigo 36º alínea b do código do Civa), ou cópia do artigo de venda.

**VI – Garantias**

a) Todos os produtos têm garantia prevista na lei.

b) Para beneficiar da garantia, o cliente devere informar a Crofil no prazo máximo de 2 semanas a contar da data de deteção da falta de conformidade do produto.

c) A Crofil não se responsabiliza por situações em que o material não se encontre em conformidade com os desenhos ou especificações de fábrica.

**VII – Pagamentos****Condições gerais de pagamento**

a) 3% de desconto p.p. até 15 dias da data de emissão da fatura sobre o valor líquido da mercadoria.

b) A data do vencimento das faturas é de 60 dias sem desconto

A Crofil Lda reserva-se no direito de debitar juros de mora à taxa legal nos atrasos de pagamento de documentos vencidos e não pagos.

A Crofil reserva-se no direito de alterar as condições gerais em qualquer altura.

**VI – Outros**

a) Para julgar toda ou qualquer ação judicial, o Tribunal da Comarca de Braga é o único competente.

IBAN e SWIFT/BIC - Pagamentos por transferência bancária:

CGD –PT50 0035 0776 00000462130 60 SWIFT/BIC – CGDIPTPL

BPI – PT50 00100000 16151620001 86 SWIFT/BIC – BBPIPTPL

STOTTA – PT50 0018 000332301673020 43 SWIFT/BIC – TOTAPTPL

BANKINTER – IBAN PT50 0269 066300209377509 04 - SWIFT/BIC BKBKPTPL

BCP – PT50 0033 0000 45450804128 05 SWIFT/BIC – BCOMPTPL

## **ES** Términos y condiciones generales de venta

En estas condiciones se establecen los principios generales de la venta de productos y servicios para los que se deben basar las relaciones entre Crofil y sus clientes:

### I - Fornecimiento

- A crédito se requiere la apertura de la cuenta para su aprobación de acuerdo a criterios internos establecidos por el relleno de este cuestionario en forma apropiada por el cliente. Después de este proceso se someterá a la aprobación de la empresa de seguros créditos Cosec por un importe establecido por Crofil, por la respuesta de esta empresa se reserva el derecho de aceptar o no la línea de crédito.
- Las facturas tienen un plazo de 60 días, en el caso del crédito ser aprobado.
- En caso de no presentar estos requisitos se envía el pedido al contado.

### II - Precio

- En los pedidos aceptados nos reservamos el derecho de modificar el precio y el descuento establecido, mientras este no sea facturado (debido a la fabricación, de los cambios de precios, tipos de cambio, etc.) sin previo aviso.

### III - Expedición

- El transporte será elegido por Crofil menos que se especifique lo contrario por el cliente.
- Los portes de envío es pago por el cliente salvo que se establezca de acuerdo con este o cuando el pedido supere el valor de 300€.

### IV - Reclamaciones e devoluciones

- Las reclamaciones con respecto a los envíos sólo se aceptan dentro de los ocho días siguientes a la fecha en que los bienes sean entregues y todas las devoluciones deben ser revisados y aprobados previamente por nuestro departamento comercial y los productos que se devuelvan siempre debe ir acompañada de un documento de devolución. En cada documento tendrá que ser siempre menciona el número de factura de venta a la devolución de material correspondiente, salvo pocas excepciones, el material devuelto o garantía serán enviados a nuestras instalaciones.
- Todos los productos están garantizados por la ley y se beneficien de esta garantía, el cliente deberá informar a la Crofil plazo de dos semanas a partir de la fecha de la detección del defecto en el producto. E Crofil no es responsable de las situaciones en que el material no se use mediante la conformidad con los planos y especificaciones de fábrica.

### V - Pagos

- Los Pagos se deben enviar a nuestra dirección o por transferencia bancaria. Las formas de pago son mediante cheque, transferencia bancaria, efectivo.
- Para tener 3% del pronto pago en el valor neto de los bienes, debe ser pagado dentro de los 15 días siguientes a la fecha de la factura.
- A partir de esta fecha queda sin descuento pp.

IBAN y SWIFT/BIC - Pagos por transferencia bancaria:

SANTANDER TOTTA – IBAN PT50 0018 000332301673020 43 - SWIFT/BIC TOTAPTPL  
BANKINTER – IBAN PT50 0269 066300209377509 04 - SWIFT/BIC BKBKPTPL



**KROFtools**<sup>®</sup>  
PROFESSIONAL TOOLS

Ferramenta Manual / Herramienta Manual

1

Catálogo 2017

K17

- 1 Ferramenta Manual / Herramienta Manual**
- 2 Alicates / Alicates
- 3 Bits e Conjuntos / Puntas y Conjuntos
- 4 Ferramenta Específica / Herramienta Específica
- 5 Ferramenta Carroçaria / Herramienta Carroceria
- 6 Regulação e Teste / Regulación y test
- 7 Ferramenta Motor / Herramienta Motor
- 8 Ferramenta Sincronização / Herramienta Sincronización
- 9 Ferramenta Elétrica / Herramienta Eléctrica
- 10 Ferramenta Pneumática / Herramienta Neumática
- 11 Ferramenta Hidráulica / Herramienta Hidráulica
- 12 Equipamento de Garagem / Equipamiento de Garaje
- L Localização de referências / Localización de referencias

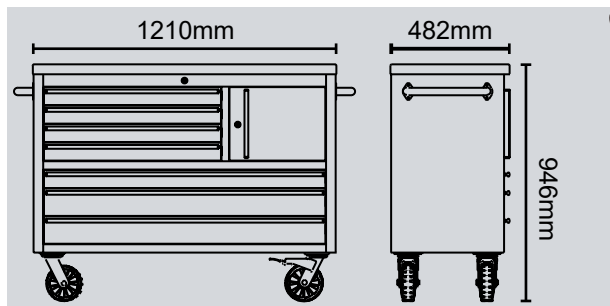
**K17**

Catálogo 2017

[WWW.KROFTTOOLS.COM](http://WWW.KROFTTOOLS.COM)



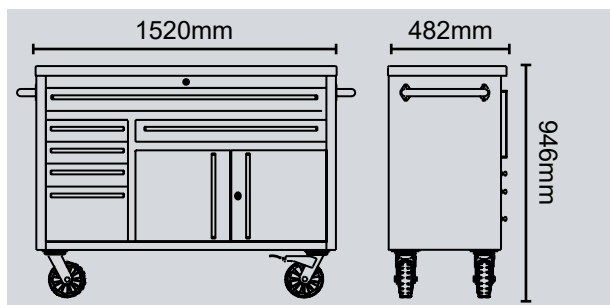
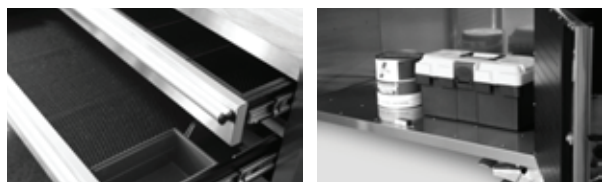
**Carro de trabalho 1,21m (48")**  
**Carro de trabajo 1,21m (48")**



**REF**  
**8620**

107kg 1x

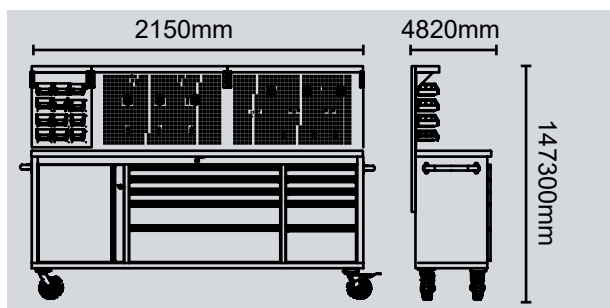
**Carro de trabalho 1,52m (60")**  
**Carro de trabajo 1,52m (60")**



**REF**  
**8625**

116kg 1x

**Carro de trabalho 2,15m (84")**  
**Carro de trabajo 2,15m (84")**



**REF**  
**8630**

160kg 1x

**Carro ferramentas 14 gavetas**  
**Carro herramientas 14 cajones**



Dimensões: Altura total: 980mm; largura: 1005mm; comprimento: 575mm.  
Dimensiones: Altura total: 975mm; anchura: 700mm; longitud: 575mm.

**REF**  
**8560**

Gavetas / cajones  
(5x) 60x400x530mm  
(1x) 130x400x530mm  
(1x) 200x400x530mm

Gavetas / cajones  
(5x) 60x270x530mm  
(1x) 130x270x530mm  
(1x) 200x270x530mm

50kg 1x

**Carro ferramentas 7 gavetas vazio**  
**Carro herramientas 7 cajones vazio**



Dimensões gerais carro: 975x700x470mm.  
Observação: Por motivos de segurança apenas é possível abrir uma gaveta de cada vez.  
Dimensiones generales carro: 975x700x470mm.  
Nota: Por razones de seguridad sólo se puede abrir un cajón de cada vez.

<b>REF 8505</b>	Gavetas / cajones	55kg	1x
	(5x) 60x400x535mm (1x) 130x400x535mm (1x) 200x400x535mm		

**Carro ferramentas 7 gavetas krosound**  
**Carro herramientas 7 cajones krosound**



Características: 2x columnas, bluetooth, USB, leitor de cartões SD, entrada para phones e carregador.  
Dimensões: 970x801x480mm.  
Características: 2x columnas, bluetooth, USB, lector de tarjetas SD, entrada para auriculares y cargador.  
Dimensiones: 970x801x480mm.

<b>REF 8615</b>		45kg	1x

**Carro ferramentas 4 gavetas e armário vazio**  
**Carro herramam. 4 cajones y armario vacío**



Dimensões: Altura total: 975mm; largura: 700mm; comprimento: 470mm.  
Dimensiones: Altura total: 975mm; anchura: 700mm; longitud: 470mm.

<b>REF 8555</b>	Gavetas / cajones	33kg	1x
	(3x) 60x400x535mm (1x) 120x400x535mm Armário (1x) 330x400x535mm		

**Armário ferramentas com 4 gavetas vazio**  
**Cofre herramientas con 4 cajones vacío**



Dimensões: Altura:400mm; largura:700mm; comprimento:470mm.  
Dimensiones: Altura:400mm; anchura:700mm; longitud:470mm.

<b>REF 8504</b>	Gavetas / cajones	35kg	1x
	(4x) 60x535x400mm		

### Módulo 42 peças chaves de caixa 1/4"

### Módulo 42 piezas llaves de vaso 1/4"



Descrição: 9x chaves de caixa 1/4": 5,6,7,8,9,10,11,12,13mm;  
23x chaves de caixa 1/4" com bit: T8,T10,T15,T20,T25,T27  
T30,T40; PH1,2,3; PZ1,2,3; Fenda 4,5,5,7; H3,4,5,6,7,8mm;  
10x chaves umbrako em L 1,5,2,2,5,3,4,5,5,5,6,8,10mm.

Descripción: 9x Llaves de vaso 1/4" 5,6,7,8,9,10,11,12,13mm;  
23x llaves 1/4" con punta - T8,T10,T15,T20,T25 T27,T30,T40;  
PH1,2,3; PZ1,2,3; Plana 4,5,5,7; H3,4,5,6,7,8mm,10x destor.  
umbrako em L 1,5,2,2,5,3,4,5,5,5,6,8,10mm.

REF  
8510

Módulo  
30x170x385mm

700g 5x

Módulo vazio / Módulo vacío

REF 8510V

### Módulo 19 peças chaves de caixa 1/4"

### Módulo 19 piezas llaves de vaso 1/4"



Descrição: 13x Chaves de caixa 1/4" hex.: 4, 4.5, 5, 5.5, 6, 7,  
8,9,10,11,12,13,14mm; 1x cardan 1/4" 40mm;  
1x corrediço 1/4" 115mm; 2x Aumentos 1/4" 50 e 100mm,  
1x Roquete 1/4", 1x Punho 1/4".

Descripción: 13x Llaves de vaso 1/4" hex. 4, 4.5, 5, 5.5, 6, 7, 8,  
9,10,11,12,13,14mm; 1x Cardan 1/4" 40mm, 1x Corredizo 1/4"  
115mm, 2x alargadera 1/4" 50 y 100mm, 1x carraca 1/4",  
1x mango 1/4".

REF  
8511

Módulo  
30x170x385mm

700g 5x

Módulo vazio / Módulo vacío

REF 8511V

### Módulo 20 peças chaves caixa 3/8" 8-24mm

### Módulo 20 piezas llaves vaso 3/8" 8-24mm



Descrição: 15x Chaves de caixa 3/8" hex.:8, 9, 10, 11, 12, 13,  
14, 15, 16, 17, 18,19, 21, 22, 24mm,1x Cardan 3/8" 50mm; 1x  
corrediço 3/8" 160mm;

2x Aumentos 3/8" 75mm e 150mm; 1x Roquete 3/8".

Descripción: 15x Llaves de vaso 3/8" hex.:8, 9, 10, 11, 12, 13,  
14, 15, 16, 17, 18, 19, 21, 22, 24mm; 1x Cardan 3/8" 50mm; 1x  
corredizo 3/8" 160mm;

2x Alargaderas 3/8" 75mm y 150mm;1x Carraca 3/8".

REF  
8573

Módulo  
30x170x385mm

700g 5x

### Módulo 26 peças chaves roquete 1/2"

### Módulo 26 piezas llaves y carraca 1/2"



Descrição: 21x Chaves de caixa 1/2": 8, 10, 11,12, 13, 14, 15,  
16, 17, 18, 19, 20, 21, 22, 23, 24, 26, 27, 28, 30, 32mm; 1x car-  
dan 1/2", 1x corrediço 1/2" 250mm, 2x aumentos 125 e 250mm,  
1x roquete 1/2".

Descripción: 21x Llaves de vaso 1/2": 8, 10, 11, 12, 13, 14, 15,  
16, 17, 18, 19, 20, 21, 22, 23, 24, 26, 27, 28, 30, 32mm; 1x  
cardan 1/2"; 1x corredizo 1/2" 250mm; 2x alargaderas 125 y  
250mm; 1x carraca 1/2".

REF  
8515

Módulo  
30x170x385mm

1,2kg 5x

Módulo vazio / Módulo vacío

REF 8515V

### Módulo 23 chaves 1/2" imp. curtas e long.

### Módulo 23 llaves 1/2" imp. cortas y larg.



Descrição: 14x Chaves de caixa 1/2" curtas hex.: 8, 9, 10, 11,  
12, 13, 14, 15, 16, 17, 18, 19, 20, 22mm; 6x Chaves de caixa  
1/2" longa hex.: 13, 14, 15, 17, 18, 19mm; 2x Aumentos 1/2":  
75mm e 125mm; 1x Cardan 1/2".

Descripción: 14x Llaves de vaso 1/2" cortas hex.: 8, 9, 10, 11,  
12, 13, 14, 15, 16, 17, 18, 19, 20, 22mm; 6x Llaves de vaso  
1/2" largas hex.: 13, 14, 15, 17, 18, 19mm; 2x Alargaderas 1/2":  
75mm e 125mm;1x Cardan 1/2".

REF  
8604

Módulo  
30x170x385mm

900g 5x

### Módulo 3 alicates

### Módulo 3 alicates



Descrição: 1x Alicate de corte, 1x alicate de pontas e 1x alicate  
universal.

Descripción: 1x Alicate de corte, 1x alicate de boca semiredonda  
recta y 1x alicate universal.

REF  
8512

Módulo  
30x170x385mm

700g 5x

Módulo vazio / Módulo vacío

REF 8512V

**Módulo 4 alicates**  
**Módulo 4 alicates**



Descrição: 2x Alicates ponta curva e direita 200mm; 1x Alicate de corte 150mm. 1x Alicate universal 180mm.  
Descripción: 2x Alicates puntas semiredonda 45° y recta 200mm; 1x Alicate de corte 150mm; 1x Alicate universal 180mm.

<b>REF</b> <b>8605</b>	Módulo 30x170x385mm	700g	5x
---------------------------	------------------------	------	----

**Módulo 3 alicates isolados**  
**Módulo 3 alicates aislados**

1000V



Descrição: 1x Alicate de pontas 150mm; 1x alicate de corte 150mm; 1x Alicate universal 180mm.  
Descripción: 1x Alicate de puntas 150mm; 1x alicate de corte 150mm; 1x alicate universal 180mm.

<b>REF</b> <b>8600</b>	Módulo 30x170x385mm	700g	5x
---------------------------	------------------------	------	----

**Módulo 3 alicates extra compridos**  
**Módulo 3 alicates extra largos**



Descrição: 1x Alicate de pontas 280mm; 1x alicate de pontas 90° 250mm; 1x alicate de pontas 45° 280mm.  
Descripción: 1x Alicate de puntas 280mm; 1x alicate de puntas 90° 250mm; 1x alicate de puntas 45° 280mm.

<b>REF</b> <b>8593</b>	Módulo 30x170x385mm	700g	5x
---------------------------	------------------------	------	----

**Módulo 3 alicates de pressão**  
**Módulo 3 mordazas grip**



Descrição: 1x Alicate de pressão 250mm; 1x alicate de pressão 180mm; 1x alicate de pontas 150mm.  
Descripción: 1x Mordaza grip 250mm; 1x mordaza grip 180mm, 1x mordaza grip 150mm.

<b>REF</b> <b>8601</b>	Módulo 30x170x385mm	800g	5x
---------------------------	------------------------	------	----

**Módulo 4 alicates para chapeiros**  
**Módulo 4 mordazas grip para carroceiro**





Descrição: 1x Alicate pressão corrente 150mm diâmetro; 1x alicate de pressão pescoço de cisne 280mm; 1x alicate de pressão chapeiro 240mm; 1x alicate de pressão de pontas 160mm.  
Descripción: 1x Llave filtro cadena 150mm diâmetro; 1x mordaza grip cuello de cisne 280mm; 1x mordaza grip de chapa 240mm; 1x mordaza grip de puntas 160mm.

<b>REF</b> <b>8576</b>	Módulo 30x345x375mm	800g	5x
---------------------------	------------------------	------	----

**Módulo 2 alicates**  
**Módulo 2 tenazas**


Descrição: 1x Alicates de bomba de água 250mm; 1x alicate de pressão 250mm.

Descripción: 1x Tenaza con apertura; 1x mordaza grip 250mm.



<b>REF</b> <b>8523</b>	Módulo 30x170x385mm	 700g	 5x
---------------------------	------------------------	--	--

**Módulo 4 alicates de freios**  
**Módulo 4 alicate de arandelas**


Descrição: 2x Alicates de abrir freios 180mm reto e curvo.

2x Alicates de fechar freios 180mm reto e curvo



Descripción: 2x Alicates de arandelas exterior 180mm recto y curvo, 2x Alicates de arandelas interior 180mm recto y curvo.

<b>REF</b> <b>8513</b>	Módulo 30x170x385mm	 700g	 5x
Módulo vazio / Módulo vacío		REF 8513V	

**Módulo 101 peças rebitoradora e rebites**  
**Módulo 101 piezas remachadora y remaches**


Descrição: 1x Rebitadora; 25x rebites diâm. 2.5mm; 25x rebites diâm. 3mm; 25x rebites diâm. 4mm; 25x rebites diâm. 5mm;



Descripción: 1x Remachadora; 25x remaches diám. 2.5mm; 25x remaches diám. 3mm; 25x remaches diám. 4mm; 25x remaches diám. 5mm.

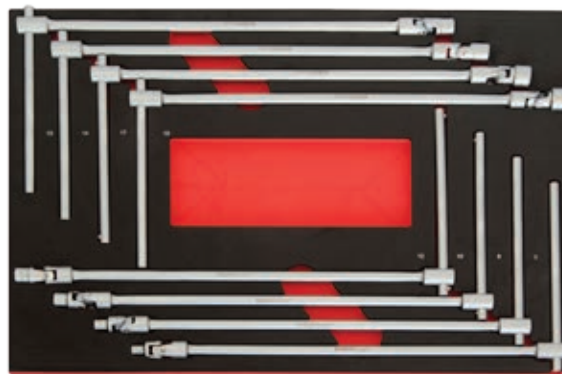
<b>REF</b> <b>8529</b>	<b>PVP</b> <b>36,25€</b>	Módulo 30x170x385mm	 700g	 5x
Módulo vazio / Módulo vacío		REF 8529V		

**Módulo 201 peças alicate e terminais**  
**Módulo 201 piezas alicate y terminales**


Descrição: Alicates e terminais.



Descripción: Alicates y terminales.

<b>REF</b> <b>8534</b>	Módulo 30x170x385mm	 700g	 5x
Módulo vazio / Módulo vacío		REF 8534V	

**Módulo 8 chaves de caixa em T articuladas**  
**Módulo 8 llaves de vaso en T articuladas**


Descrição: 8x Chaves em T 6x400mm, 8x400mm, 10x400mm, 12x400mm, 13x400mm, 14x400mm, 14x400mm, 19x400mm.

Descripción: 8x Llaves en T 6x400mm, 8x400mm, 10x400mm, 12x400mm, 13x400mm, 14x400mm, 14x400mm, 19x400mm.

<b>REF</b> <b>8607</b>	Módulo 30x345x375mm	 800g	 5x
Módulo vazio / Módulo vacío		REF 8607V	

**Módulo 6 chaves em T umbrako**  
**Módulo 6 llaves en T umbrako**



Descrição: 6x Chaves umbrako em T com as medidas 2x100mm, 2.5x100mm, 3x100mm, 4x150mm; 5x150mm; 6x150mm.  
Descripción: 6x Llaves umbrako en T com las medidas 2x100mm; 2.5x100mm, 3x100mm, 4x150mm; 5x150mm; 6x150mm.

<b>REF</b> <b>8514</b>	Módulo 30x170x385mm	700g	5x
Módulo vazio / Módulo vacío		REF 8514V	

**Módulo 4 chaves de caixa em T**  
**Módulo 4 llaves de vaso en T**



Descrição: 4x Chaves de caixa em T de 7mm, 8mm, 10mm, 13mm.  
Descripción: 4x Llaves de vaso en T de 7mm, 8mm, 10mm, 13mm.

<b>REF</b> <b>8588</b>	Módulo 30x170x385mm	700g	5x
---------------------------	------------------------	------	----

**Módulo 6 chaves de caixa com punho**  
**Módulo 6 destornilladores de vaso**



Descrição: 6x Chaves de caixa com punho de 6mm, 7mm, 8mm, 9mm, 10mm, 12mm.  
Descripción: 6x Destornilladores de vaso de 6mm, 7mm, 8mm, 9mm, 10mm, 12mm.

<b>REF</b> <b>8589</b>	Módulo 30x170x385mm	700g	5x
---------------------------	------------------------	------	----

**Módulo 7 chaves de punho T10-T40**  
**Módulo 7 destorn. con mango T10-T40**



Descrição: 7x Chaves de punho T10x75mm, T15x75mm, T20x100mm, T25x100mm, T27x100mm, T30x125mm, T40x150mm.  
Descripción: 7x Destornilladores T10x75mm, T15x75mm, T20x100mm, T25x100mm, T27x100mm, T30x125mm, T40x150mm.

<b>REF</b> <b>8519</b>	Módulo 30x170x385mm	700g	5x
Módulo vazio / Módulo vacío		REF 8519V	

**Módulo 8 chaves fenda e cruz**  
**Módulo 8 destorn. planos y phillips**



Descrição: 4x Chaves fenda 6x38mm, 4x100mm, 5x100mm, 6x150mm; 4x chaves de cruz PH2x38mm, PH1x100mm, PH2x100mm, PH3x150mm.  
Descripción: 4x Llaves planas 6x38mm, 4x100mm, 5x100mm, 6x150mm; 4x llaves phillips PH2x38mm, PH1x100mm, PH2x100mm, PH3x150mm.

<b>REF</b> <b>8520</b>	Módulo 30x170x385mm	700g	5x
Módulo vazio / Módulo vacío		REF 8520V	

**Módulo 7 chaves fenda e cruz isoladas**  
**Módulo 7 destor. planos y phillips aisl.**

1000V



Descrição: 3x Chaves cruz PH1x85mm, PH2x100mm, PH3x150mm, 4x Chaves fenda SL3x75mm, SL4x100mm, SL5x125mm, SL6x150mm.  
Descripción: 3x Destornilladores phillips PH1x85mm, PH2x100mm, PH3x150mm, 4x Destornilladores planos SL3x75mm, SL4x100mm, SL5x125mm, SL6x150mm.

<b>REF</b> <b>8599</b>	Módulo 30x170x385mm	700g	5x
---------------------------	------------------------	------	----

### Módulo 14 peças chaves fenda e cruz elet. Módulo 14 piezas dest. planos y phillips ele.



Descrição: 6x Chaves fenda e cruz elec. 3x75mm, 4x100mm, 5x25mm, 6x150mm, PH1x100mm, PH2x100mm; 7x Chaves fenda e cruz elec. PH0, PH00, PH1, Fenda 1.8, 2, 2.4, 3mm; 1x Canivete chaves hex. 2, 2.5, 3, 4, 5, 6, 8mm.

Descripción: 6x Dest. planos y phillips elec. 3x75mm, 4x100mm, 5x25mm, 6x150mm, PH1x100mm, PH2x100mm; 7x Dest. planos y Phillips elec. Ph0, PH00, PH1, Planos 1.8, 2, 2.4, 3mm; 1x Navaja llaves hex. 2, 2.5, 3, 4, 5, 6, 8mm

REF  
8570

Módulo  
30x170x385mm

700g 5x

### Módulo 85 pcs bits e chaves caixa torx int. Módulo 85 pzs puntas y llaves vaso torx int.



Descrição: 33x Bits 1/4"x25mm: fenda 4,(x2 uni.) 6; (x2 uni.); PH 1(x2 uni.), PH2 (x2 uni.) PH3 (x2uni.) PZ1, PZ2, PZ3 (x2 uni.); Hex: 4 (x2 uni.), 5, 6 (x2 uni.); Torx: 10, 15, 20, 25 27, 30, 40; Torx furado: 10, 15, 20, 25, 27, 30, 40H;

18x bits 10x30mm: Hex: 4 (2 uni.), 5 (2 uni.) 6, 7, 10; Torx: 20, 25, 30, 40, 50, 55; XZN:5 ( x2 uni.) 6, 8, 10; 18x bits 10x75mm: Hex: 4 (x2 uni.), 5 (x2 uni.) 6, 7, 10; Torx: 20, 25, 30, 40, 50, 55; XZN: 5 ( x2 uni.) 6, 8, 10; 5x chaves de caixa torx fêmea 1/4" E4, 5, 6, 7, 8; 7x chaves de caixa torx fêmea 1/2" E10, 11,12, 14, 16, 18, 20; 2x adaptadores de bits 10mm 3/8", 1/2"; 1x porta bits 1/4" magnetico 60mm; 1x porta bits encaixe rápido.

Descripción: 33x Puntas 1/4"x25mm: plana 4,(x2 uni.) 6; (x2 uni.); PH 1(x2 uni.), PH2 (x2 uni.) PH3 (x2uni.) PZ1, PZ2, PZ3 (x2 uni.); Hex: 4 (x2 uni.), 5, 6 (x2 uni.); Torx: 10, 15, 20, 25 27, 30, 40; Torx inviolable: 10, 15, 20, 25, 27, 30, 40H; 18x puntas 10x30mm: Hex: 4 (x2 uni.), 5 (x2 uni.) 6, 7, 10

Torx: 20, 25, 30, 40, 50, 55; XZN:5 ( 2 uni.) 6, 8, 10 18x puntas 10x75mm: Hex: 4 (x2 uni.) , 5 (x2 uni.) 6, 7, 10 Torx: 20, 25, 30, 40, 50, 55, XZN:5 ( 2 uni.) 6, 8, 10; 5- llaves de vaso torx interior 1/4" E4, 5, 6, 7, 8; 7x llaves de vaso torx interior 1/2" E10, 11, 12, 14, 16

18, 20; 2x adaptad. de puntas 10mm 3/8", 1/2"; 1x porta puntas 1/4" magnetico 60mm; 1x porta puntas enchufe rápido.

REF  
8516

Módulo  
30x170x385mm

1kg 5x

Módulo vazio / Módulo vacío

REF 8516V

### Módulo 45 pçs. ch. torx em L e torx interior Módulo 45 pzs lla. torx en L y torx interior



Descrição: 13x Chaves em L T8,10,15,20,25,27,30,40,45,50,55,60,70H; 6x bits longos 10mm T20,25,30,40,45,50; 7x bits curtos 10mm T20,25,30,40,45,50,55; 9x bits 1/4" T8,9,10,15,20,25,27,30,40H; 5x Chaves de caixa 1/4" torx interior E4,5,6,7,8; 2x adaptadores 1/4"; 3x chaves de caixa 1/2" com bit torx T60x25mm,T70x65mm, T50x100mm.

Descripción: 13x Llaves en L T8,10,15,20,25,27,30,40,45,50,55,60,70H; 6x puntas largas 10mm T20,25,30,40,45,50; 7x puntas cortas 10mm T20,25,30,40,45,50,55; 9x puntas 1/4" T8,9,10,15,20,25,27,30,40H; 5x Llaves de vaso 1/4" torx interior E4,5,6,7,8; 2x adaptadores 1/4"; 3x llaves de vaso 1/2" con punta torx T60x25mm,T70x65mm, T50x100mm.

REF  
8575

Módulo  
30x170x385mm

1kg 5x

### Módulo 12 ch. caixa 1/2" bit torx, hex, xzn Módulo 12 lla. vaso 1/2" punta torx, hex, xzn



Descrição: 4x Chaves 1/2" com bit Torx T40x120mm, T45x120mm, T50x100mm, T70x100mm; 4x chaves de caixa 1/2" com bit XZN M6x100mm, M8x100mm, M10x100mm, M12x100mm; 4x chaves de caixa com bit hexagonal 6x120mm, 7x100mm, 8x100mm, 10x120mm.

Descripción: 4x Llaves de vaso 1/2" con punta Torx T40x120mm, T45x120mm, T50x100mm, T70x100mm, 4x llaves de vaso 1/2" con punta XZN

M6x100mm, M8x100mm, M10x100mm, M12x100mm; 4x llaves de vaso con punta hexagonal 6x120mm, 7x100mm, 8x100mm, 10x120mm.

REF  
8603

Módulo  
30x170x385mm

700g 5x



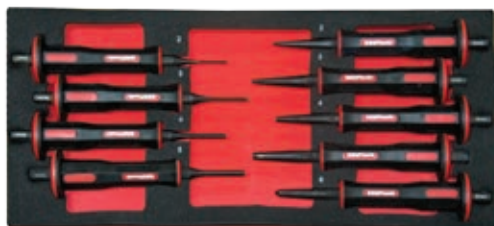
**Módulo 5 limas**  
**Módulo 5 limas**



Descrição: 1x Lima paralela; 1x limatão quadrado; 1x limatão redondo; 1x lima triangular 1x lima grossa.  
Descripción: 1x Lima paralela, 1x lima cuadrada, 1x lima redonda, 1x lima triangular, 1x lima media caña.

<b>REF 8521</b>	Módulo 30x170x385mm	700g	5x
Módulo vazio / Módulo vacío		REF 8521V	

**Módulo 9 punções e saca cavilhas**  
**Módulo 9 botadores cónicos y cilindricos**



Descrição: 1x Punção de bico: 6mm; 4x Punções cónicas: 2mm, 3mm, 4mm, 5mm; 4x Punções cilíndricas: 2mm, 3mm, 4mm, 5mm.  
Descripción: 1x Granete cónico: 6mm; 4x Botadores cónicos: 2mm, 3mm, 4mm, 5mm; 4x Botadores cilíndricos: 2mm, 3mm, 4mm, 5mm.

<b>REF 8574</b>	Módulo 30x170x385mm	700g	5x
-----------------	------------------------	------	----

**Módulo martelos pena e nylon e 4 s. troços**  
**Módulo martillo meca. y mazo nylon 4 botad.**



Descrição: 1x Martelo de pena 500gr; 1x Martelo de nylon 40mm; 4x Saca troços 3x150mm, 4x150mm, 5x150mm, 6x150mm.  
Descripción: 1x Martillo mecánico 500gr; 1- Martillo de nylon 40mm; 4x Botadores 3x150mm, 4x150mm, 5x150mm, 6x150mm.

<b>REF 8592</b>	Módulo 30x170x385mm	700g	5x
-----------------	------------------------	------	----

**Módulo 2 martelos**  
**Módulo 2 martillos**



Descrição: 1x Martelo mecânico 500g; 1x Martelo de nylon com diâmetro 40mm.  
Descripción: 1x Martillo mecánico 500g; 1x Martillo de nylon con diámetro 40mm.

<b>REF 8522</b>	Módulo 30x170x385mm	600g	5x
Módulo vazio / Módulo vacío		REF 8522V	

**Módulo 7 ferramentas de medição**  
**Módulo 7 herramientas de medición**



Descrição: 1x Régua 30cm/12pol.; 1x tesoura; 1x apalpa folgas 13 lâminas 0,05-1,00mm; 1x fita métrica 3M; 1x paquímetro 150mm; 1x x-ato e 1x riscador.  
Descripción: 1x Regla 30cm/12pol.; 1x tijera; 1x juego de galgas 13 cuchillas 0,05-1,00mm; 1x flexómetro 3M; 1x calibre de precisión 150mm; 1x cúter y 1x punta de trazar.

<b>REF 8528</b>	Módulo 30x170x385mm	600g	5x
Módulo vazio / Módulo vacío		REF 8528V	

**Módulo 7 peças, ch. inglesa, agrafador, x-ato**  
**Módulo 7 piezas, llave ajust., grapadora, cutter**



Descrição: 1x Agrafador, 1x x-ato, 2x chaves inglesas 210mm e 160mm, 1x caixa de 500 agrafos em V, 1x caixa de 500 agrafos em U, 1x caixa de 500 agrafos em T  
Descripción: 1x Grapadora, 1x cutter, 2x llaves ajustables 210mm y 160mm, 1x caja de 500 grapas en V, 1x caja de 500 grapas en U, 1x caja de 500 grapas en T.

<b>REF 8571</b>	Módulo 30x170x385mm	700g	5x
-----------------	------------------------	------	----

### Módulo 12 compartimentos de arrumação Módulo 12 compartimentos de arrumos



Descrição: 6x Compartimentos 20x45x95mm;  
6x compartimentos 20x45x70mm.  
Descripción: 6x Compartimentos 20x45x95mm;  
6x compartimentos 20x45x70mm.

**REF**  
**8537**

Módulo  
30x170x385mm



### Módulo 11 chaves de cachimbo 8-19mm Módulo 11 llaves de pipa 8-19mm



Descrição: Chaves 8mm, 10mm, 11mm, 12mm, 13mm, 14mm,  
15mm, 16mm, 17mm, 18mm, 19mm.  
Descripción: Llaves 8mm, 10mm, 11mm, 12mm, 13mm, 14mm,  
15mm, 16mm, 17mm, 18mm, 19mm.

**REF**  
**8572**

Módulo  
30x170x385mm



### Módulo 7 chaves de tubo hexagonais Módulo 7 llaves de pipa hexagonales



Descrição: Chaves 6-7mm x 104mm; 8-9mm x 110mm; 10-11mm  
x 118mm; 12x13mm x 138mm; 14-15mm x 145mm, 16-17mm x  
155mm; 18-19mm x 164mm.  
Descripción: Llaves 6-7mm x 104mm; 8-9mm x 110mm; 10-  
11mm x 118mm; 12x13mm x 138mm; 14-15mm x 145mm, 16-  
17mm x 155mm; 18-19mm x 164mm.

**REF**  
**8598**

Módulo  
30x170x385mm



### Módulo 6 chaves articuladas Módulo 6 llaves articuladas



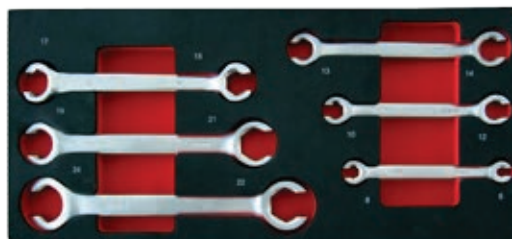
Descrição: Chaves 8-9mm x 200mm; 10-11mm x 215mm; 12-  
13mm x 235mm, 14-15mm x 245mm; 16-17mm x 260mm; 18-  
19mm x 275mm.  
Descripción: Llaves 8-9mm x 200mm; 10-11mm x 215mm;  
12-13mm x 235mm, 14-15mm x 245mm; 16-17mm x 260mm;  
18-19mm x 275mm.

**REF**  
**8606**

Módulo  
30x170x385mm



### Módulo 6 chaves de travão 6-24mm Módulo 6 llaves de freno 6-24mm



Descrição: Chaves 6-8mm, 10-12mm, 13-14mm, 15-17mm, 19-  
21mm, 22-24mm.  
Descripción: Llaves 6-8mm, 10-12mm, 13-14mm, 15-17mm, 19-  
21mm, 22-24mm.

**REF**  
**8517**

Módulo  
30x170x385mm



Módulo vazio / Módulo vacío

REF 8517V

### Módulo 8 chaves de luneta 6-22mm Módulo 8 llaves de estrella acodada 6-22mm



Descrição: Chaves 6-7mm, 8-9mm, 10-11mm, 12-13mm, 14-  
15mm, 16-17mm, 18-19mm, 20-22mm.  
Descripción: Llaves 6-7mm, 8-9mm, 10-11mm, 12-13mm, 14-  
15mm, 16-17mm, 18-19mm, 20-22mm.

**REF**  
**8524**

Módulo  
30x170x385mm



Módulo vazio / Módulo vacío

REF 8524V

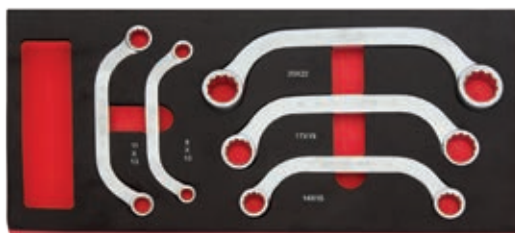
**Módulo 4 chaves luneta 21-32mm**  
**Módulo 4 llav. estrella acodada 21-32mm**



Descrição: Chaves 21-23mm, 24-27mm, 25-28mm, 30-32mm.  
Descripción: Llaves 21-23mm, 24-27mm, 25-28mm, 30-32mm.

<b>REF</b> <b>8525</b>	Módulo 30x170x385mm	800g	1x
Módulo vazio / Módulo vacío		REF 8525V	

**Módulo 5 chaves de luneta curva**  
**Módulo 5 llaves de media luna**



Descrição: Chaves 8-10mm x 125mm; 11-13mm x 145mm; 14-15mm x 170mm; 17-19mm x 190mm; 20-22mm x 225mm.  
Descripción: Llaves 8-10mm x 125mm; 11-13mm x 145mm; 14-15mm x 170mm; 17-19mm x 190mm; 20-22mm x 225mm.

<b>REF</b> <b>8596</b>	Módulo 30x170x385mm	700g	5x
---------------------------	------------------------	------	----

**Módulo 6 chaves de luneta em S**  
**Módulo 6 llaves de estrella en S**



Descrição: Chaves 8-9mm x 125mm; 10-11mm x 140mm; 12-13mm x 160mm; 14-15mm x 190mm; 16-17mm x 225mm; 18-19mm x 235mm.  
Descripción: Llaves 8-9mm x 125mm; 10-11mm x 140mm; 12-13mm x 160mm; 14-15mm, 4-15mm x 190mm; 16-17mm x 225mm; 18-19mm x 235mm.

<b>REF</b> <b>8594</b>	Módulo 30x170x385mm	700g	5x
---------------------------	------------------------	------	----



**Módulo 10 chaves de boca 6-32mm**  
**Módulo 10 llaves fijas de 2 bocas 6-32mm**



Descrição: Chaves 6-7mm; 8-9mm; 10-11mm; 12-13mm; 14-15mm; 16-17mm; 18-19mm, 20-22mm, 24-27mm; 30-32mm.  
Descripción: Llaves 6-7mm; 8-9mm; 10-11mm; 12-13mm; 14-15mm; 16-17mm; 18-19mm, 20-22mm, 24-27mm; 30-32mm.

<b>REF</b> <b>8526</b>	Módulo 30x170x385mm	700g	5x
Módulo vazio / Módulo vacío		REF 8526V	

**Módulo 17 chaves boca luneta 6-32mm**  
**Módulo 17 llaves combinadas 6-32mm**



Descrição: Chaves 6mm, 7mm, 8mm, 9mm, 10mm, 11mm, 12mm, 13mm, 14mm, 15mm, 16mm, 17mm, 18mm, 19mm, 20mm, 21mm, 22mm.  
Descripción: Llaves 6mm, 7mm, 8mm, 9mm, 10mm, 11mm, 12mm, 13mm, 14mm, 15mm, 16mm, 17mm, 18mm, 19mm, 20mm, 21mm, 22mm.

<b>REF</b> <b>8518</b>	Módulo 30x170x385mm	900g	5x
Módulo vazio / Módulo vacío		REF 8518V	

**Módulo 5 chaves boca luneta 24-32mm**  
**Módulo 5 llaves combinadas 24-32mm**


Descrição: Chaves 24mm, 27mm, 29mm, 30mm, 32mm.  
 Descripción: Chaves 24mm, 27mm, 29mm, 30mm, 32mm.

**REF**  
**8527**

 Módulo  
 30x525x525mm

 700g  5x

Módulo vazio / Módulo vacío

REF 8527V


**Módulo 12 ch. boca luneta com roquete**  
**Módulo 12 llav. combinadas con carraca**


Descrição: Chaves 8mm x 140mm; 9mm x 150mm; 10mm x 160mm; 11mm x 165mm; 12 x 170mm; 13mm x 180mm; 14mm x 190mm; 15mm x 200mm; 16mm x 205mm; 17mm x 225mm; 18mm x 240mm; 19mm x 250mm.

Descripción: Llaves 8mm x 140mm; 9mm x 150mm; 10mm x 160mm; 11mm x 165mm; 12 x 170mm; 13mm x 180mm; 14mm x 190mm; 15mm x 200mm; 16mm x 205mm; 17mm x 225mm; 18mm x 240mm; 19mm x 250mm.

**REF**  
**8591**

 Módulo  
 30x170x385mm

 700g  5x

**Módulo 8 ch. boca luneta roquete flexíveis**  
**Módulo 8 llav. combin. con carraca flexíveis**


Descrição: Chaves 10mm x 160mm; 11mm x 160mm; 13mm x 175mm; 14mm x 190mm; 16mm x 210mm; 18mm x 240mm; 19mm x 250mm.

Com rotação 180°.

Descripción: Llaves 10mm x 160mm; 11mm x 160mm; 13mm x 175mm; 14mm x 190mm; 16mm x 210mm; 18mm x 240mm; 19mm x 250mm.

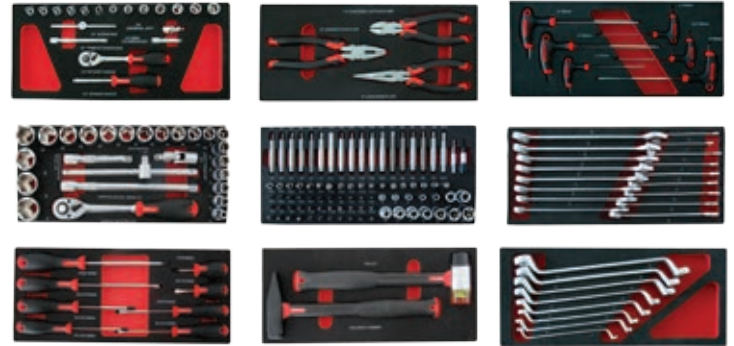
Con rotación 180°.

**REF**  
**8597**

 Módulo  
 30x170x385mm

 700g  5x

**Carro ferramentas 7 gavetas 174 peças**  
**Carro herramientas 7 cajones 174 piezas**



Dimensões gerais carro / Dimensiones generales:  
975x700x470mm.

Composição / composição módulos:  
Ref.: 8511,8512,8514,8515,8516,8518, 8520,8522,8524.

<b>REF 8501</b>	Gavejas / cajones	Módulos	60kg 1x
	(5x) 60x400x535mm; (1x) 130x400x535mm (1x) 200x400x535mm	(9x) 30x170x385mm	

**Carro de ferramentas 7 gavetas 237 peças**  
**Carro de herramientas 7 cajones 237 piezas**



Dimensões gerais carro / Dimensiones generales carro:  
975x700x470mm.

Composição / composición módulos:  
Ref.: 8510, 8511, 8512, 8513, 8515, 8516, 8517, 8518, 8520,  
8522, 8523, 8524, 8526, 8527.

<b>REF 8500</b>	Gavetas / cajones	Módulos	60kg 1x
	(5x) 60x400x535mm; (1x) 130x400x535mm (1x) 200x400x535mm	(1x) 30x525x525mm (13x) 30x170x385mm	

**Carro de ferramentas 7 gavetas 259 peças**  
**Carro de herramientas 7 cajones 259 piezas**



Dimensões gerais carro / Dimensiones generales carro:  
975x700x470mm.

Composição / composición módulos:

Ref.: 8510, 8511, 8512, 8513, 8514, 8515, 8516, 8517, 8518, 8519, 8520, 8521, 8522, 8523, 8524, 8525, 8526, 8527, 8574.

<b>REF</b> <b>8502</b>	Gavetas / cajones	Módulos	60kg  1x
	(5x) 60x400x535mm, (1x) 130x400x535mm; (1x) 200x400x535mm	(18x) 30x170x385mm, (1x) 30x525x525mm;	

**Carro de ferramentas 7 gavetas 547 peças**  
**Carro de herramientas 7 cajones 547 piezas**



Dimensões gerais carro / dimensiones generales carro:  
975x700x470mm.

Composição / composición módulos:

8510, 8511, 8512, 8513, 8515, 8516, 8517, 8518, 8520, 8522, 8523, 8524, 8526, 8527, 8528, 8529, 8534, 8537.

<b>REF</b> <b>8538</b>	Gavetas / cajones	Módulos	60kg  1x
	(5x) 60x400x535mm (1x) 130x400x535mm (1x) 200x400x535mm	(17x) 30x170x385mm (1x) 30x525x525mm	

**Carro de ferramentas 14 gavetas 596 peças**  
**Carro de herramientas 14 cajones 596 piezas**



Dimensões gerais carro / dimensiones generales carro:  
975x1005x575mm.

Composição / composición módulos: 8511, 8512, 8513, 8514,  
8515, 8516, 8517, 8518, 8519, 8520, 8522, 8523, 8524, 8525,  
8526, 8528, 8529, 8534, 8571, 8572, 8573.

**REF**  
**8583**

Gavetas / cajones  
(5x) 60x400x535mm  
(1x) 130x400x535mm  
(1x) 200x400x535mm

Gavetas / cajones  
(5x) 60x270x535mm  
(1x) 130x270x535mm  
(1x) 200x270x535mm

Módulos  
(21x) 30x170x385mm

60kg 1x

**Carro ferramentas 7 gavetas 170 peças**  
**Carro herramientas 7 cajones 170 piezas**



Dimensões gerais carro / dimensiones generales carro:  
 980x680x460mm.

**REF**  
**8610**

Gavetas / cajones  
 (5x) 60x400x530mm  
 (2x) 140x400x530mm

Módulos  
 (5x) 50x390x510mm

70kg

1x



**Balde lateral para carro de ferramentas**  
**Balde lateral para carro de herramientas**



Dimensões: Altura: 306mm, largura: 297mm, comp.: 180mm.  
Dimensiones: Altura 306mm, anchura 297mm, long.:180mm.

**REF**  
**8531**

780gr 2x

**Suporte lat. para sprays e outros carro fer.**  
**Soporte lat. para sprays y otros carro he.**



Dimensões: Altura: 110mm/95mm, larg.: 250mm, com.:68mm.  
Dimensiones: Altura: 110mm/95mm, anc.: 250mm, lon.:68mm.

**REF**  
**8533**

350g 6x

**Prateleira e suporte papel para carro ferr.**  
**Estante y soporte papel para carro herr.**



Dimensões: Altura: 30mm/125mm, lar.: 305mm, com.: 305mm.  
Dimensiones: Altura: 30mm/125mm, an.: 305mm, lon.:305mm.

**REF**  
**8532**

375gr 2x

**Armário lateral para carro de ferramentas**  
**Armário lateral para carro de herramientas**



Dimensões: Altura: 670mm, largura: 297mm, comp.: 50mm.  
Dimensiones: Altura 670mm, anchura 297mm, long.: 50mm.

**REF**  
**8530**

1,3kg 1x

**Divisões para gavetas carro ferramentas**  
**Divisiones para cajones carro herramientas**



**REF**  
**8581**  
**8582**

Dimens. / dimensiones  
55x397mm  
115x397mm

22gr 100x  
 44gr 100x

**Gancho de suporte para carro ferramentas**  
**Gancho de soporte para carros herramientas**

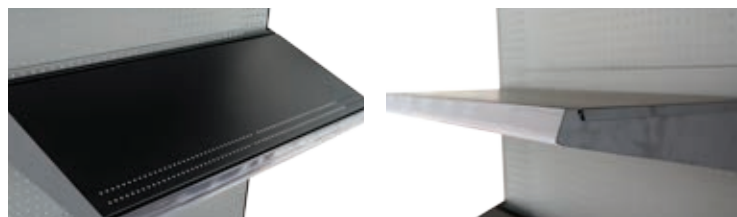


**REF**  
**8535**  
**8536**

Comprimento / Longitud  
50mm  
75mm

22gr 100x  
 44gr 100x

**Expositor luminoso 2M**  
**Expositor luminoso 2M**



Dimensões: Altura: 2170mm; larg: 1000mm; comp.: 450mm.  
 Dimesiones: Altura: 2170mm; ancho: 1000mm; long.: 450mm.

**REF**  
**8595**

Lâmpada / lámpara  
 9.6W V220-240 50/60HZ

55kg 2x

**Caixa de ferramentas**  
**Caja de herramientas**



Dimensões: Altura: 260mm; largura: 205mm; comp.: 450mm.  
 Dimensiones: Altura: 260mm; anch.: 205mm; long.: 450mm.

**REF**  
**7834**

Comp.  
 7

2,5kg 1x

**Ganchos de suporte armário com persiana**  
**Ganchos de soporte armário con persiana**



**REF**  
**8577**  
**8578**  
**8579**  
**8580**

Dimenso. / Dimensio.  
 40mm  
 75mm  
 duplo / doble 40mm  
 duplo / doble 75mm

10g 100x  
 10g 100x  
 10g 100x  
 10g 100x

**Armário com persiana**  
**Armário con persiana**



**REF**  
**8507**

Dimensões / dimensiones  
600x1500x180mm

27kg 1x

**Banca de trabalho**  
**Banco de trabajo**



**REF**  
**8506**

Dimensões / dimensiones  
830x1500x780mm

200kg 64kg 1x

**Banca de trabalho com armário**  
**Banco de trabajo con cofre**



**REF**  
**8503**

Dimensões banca de trabalho  
830x1500x780mm  
Dimensiones banco de trabajo  
830x1500mmx780mm

Dimensões armário  
400x700mmx470mm  
Dimensiones cofre  
400x700mmx470mm

200kg 94kg 1x

**Banca de trabalho com persiana e armário**  
**Banco de trabajo con persiana y cofre**



**REF**  
**8509**

Dimens. banca de trabalho  
830x1500x780mm

Dimens. banco de trabajo  
830x1500mmx780mm

Dimensões armário  
400x700mmx470mm

Dimensiones cofre  
400x700mmx470mm

Dimensões persiana  
600x1500x180mm

Dimensiones persiana  
600x1500x180mm



200kg



129kg



1x

**Banca de trabalho com persiana**  
**Banco de trabajo con persiana**



**REF**  
**8508**

Dimens. banca de trabalho  
830x1500x780mm

Dimens. banco de trabajo  
830x1500mmx780mm

Dimensões persiana  
600x1500x180mm

Dimensiones persiana  
600x1500x180mm



200kg



91kg



1x

**Régua para chaves de caixa 1/4"**  
**Regleta para llaves de vaso 1/4"**



<b>REF</b> <b>1414</b>	Quantidade / Cantidad 14	22gr	1x
---------------------------	-----------------------------	------	----

**Régua com 13 ch. caixa 1/4" curtas hex.**  
**Juego en reg. 13 llav. vaso 1/4" cortas hex.**



Medidas: 4, 4.5, 5, 5.5, 6, 7, 8, 9, 10, 11, 12, 13, 14mm.

<b>REF</b> <b>1415</b>	270gr	1x
---------------------------	-------	----

**Chave de caixa 1/4" curta hexagonal**  
**Llave de vaso 1/4" corta hexagonal**



REF	Medida	Altura	10g	50x
<b>140604</b>	4mm	25mm	10g	50x
<b>140645</b>	4.5mm	25mm	10g	50x
<b>140605</b>	5mm	25mm	10g	50x
<b>140655</b>	5.5mm	25mm	10g	50x
<b>140606</b>	6mm	25mm	10g	50x
<b>140607</b>	7mm	25mm	10g	50x
<b>140608</b>	8mm	25mm	10g	50x
<b>140609</b>	9mm	25mm	10g	50x
<b>140610</b>	10mm	25mm	10g	50x
<b>140611</b>	11mm	25mm	10g	50x
<b>140612</b>	12mm	25mm	10g	50x
<b>140613</b>	13mm	25mm	10g	50x
<b>140614</b>	14mm	25mm	10g	50x

**Régua com 8 ch. caixa 1/4" longas hex.**  
**Juego en reg. 8 llav. vaso 1/4" largas hex.**



Medidas: 6, 7, 8, 9, 10, 11, 12, 13mm.

<b>REF</b> <b>1416</b>	380gr	1x
---------------------------	-------	----

**Chave de caixa 1/4" longa hexagonal**  
**Llave de vaso 1/4" larga hexagonal**



REF	Medida	Altura		
140604L	4mm	50mm	15gr	50x
140605L	5mm	50mm	15gr	50x
140606L	6mm	50mm	18gr	50x
140607L	7mm	50mm	21gr	50x
140608L	8mm	50mm	21gr	50x
140609L	9mm	50mm	26gr	50x
140610L	10mm	50mm	32gr	50x
140611L	11mm	50mm	37gr	50x
140612L	12mm	50mm	40gr	50x
140613L	13mm	50mm	45gr	50x
140614L	14mm	50mm	57gr	50x

**Régua com 7 ch. caixa 1/4" torx interior**  
**Juego en regleta 7 lla. vaso 1/4" torx int.**



Medidas: E4, E5, E6, E7, E8, E10, E11.

REF		
1417	270gr	1x

**Chave de caixa 1/4" torx interior**  
**Llave de vaso 1/4" torx interior**



REF	Medida	Altura		
1404E	E4	25mm	11g	50x
1405E	E5	25mm	11g	50x
1406E	E6	25mm	12g	50x
1407E	E7	25mm	12g	50x
1408E	E8	25mm	12g	50x
1410E	E10	25mm	13g	50x
1411E	E11	25mm	16g	50x

**Chave de caixa 1/4" com bit hexagonal**  
**Llave de vaso 1/4" con punta hexagonal**



REF	Medida	Altura		
14203	3mm	32mm	13gr	50x
14204	4mm	32mm	13gr	50x
14205	5mm	32mm	13gr	50x
14216	6mm	32mm	13gr	50x
14224	7mm	32mm	14gr	50x

**Chave de caixa 1/4" com bit fenda**  
**Llave de vaso 1/4" con punta plana**



REF	Medida	Altura		
14235	3,5mm	32mm	9gr	50x
14240	4mm	32mm	13gr	50x
14255	5,5mm	32mm	15gr	50x
14260	6mm	32mm	15gr	50x
14270	7mm	32mm	15gr	50x

**Chave de caixa 1/4" com bit torx**  
**Llave de vaso 1/4" con punta torx**


REF	Medida	Altura		
14308	T8	32mm	13gr	50x
14309	T9	32mm	13gr	50x
14310	T10	32mm	12gr	50x
14315	T15	32mm	14gr	50x
14316	T20	32mm	13gr	50x
14325	T25	32mm	13gr	50x
14327	T27	32mm	14gr	50x
14330	T30	32mm	14gr	50x
14331	T40	32mm	15gr	50x

**Chave de caixa 1/4" com bit torx furado**  
**Llave de vaso 1/4" con punta torx inv.**


REF	Medida	Altura		
14308H	T8H	32mm	13gr	50x
14309H	T9H	32mm	13gr	50x
14310H	T10H	32mm	13gr	50x
14315H	T15H	32mm	14gr	50x
14316H	T20H	32mm	14gr	50x
14325H	T25H	32mm	14gr	50x
14327H	T27H	32mm	14gr	50x
14330H	T30H	32mm	14gr	50x

**Chave caixa 1/4" com bit torx TS fur. 5PT**  
**Llave vaso 1/4" con punta torx inv. 5PT**


REF	Medida	Altura		
235510	TS10H	32mm	13gr	50x
235515	TS15H	32mm	13gr	50x
235520	TS20H	32mm	13gr	50x
235525	TS25H	32mm	14gr	50x
235527	TS27H	32mm	14gr	50x
235530	TS30H	32mm	14gr	50x
235540	TS40H	32mm	14gr	50x
235545	TS45H	32mm	14gr	50x
235550	TS50H	32mm	14gr	50x

**Chave caixa 1/4" bit phillips e pozidriv**  
**Llave vaso 1/4" punta phillips y pozidriv**


REF	Medida	Altura		
14111	PH1	32mm	13gr	50x
14112	PH2	32mm	13gr	50x
14116	PH3	32mm	13gr	50x
14113	PZ1	32mm	14gr	50x
14114	PZ2	32mm	14gr	50x
14115	PZ3	32mm	14gr	50x

**Cardan universal 1/4"**  
**Articulación universal 1/4"**


Ângulo / Ángulo: 90°-50°

REF	Comprimento / Longitud		
4521	35mm	22gr	20x

**Aumento 1/4"**  
**Alargadera 1/4"**


REF	Comprimento / Longitud		
4050	50mm	22gr	24x
4100	100mm	44gr	24x

**Aumento flexível 1/4"**  
**Alargera flexible 1/4"**

**REF**  
**4145**

 Compr. / Longitud  
 145mm.

 40gr  150x

**Braço corrediço 1/4"**  
**Mango corredizo 1/4"**

**REF**  
**8314**

 Comprim. / Longitud  
 115mm

 440gr  250x

**Punho quadra macho 1/4"**  
**Mango cuadrado macho 1/4"**

**REF**  
**14150**

 Comprimento / Longitud  
 150mm

 9gr  10x

**Roquete reversível 1/4"**  
**Llave de carraca 1/4"**

**REF**  
**12014**

 Comprimento / Longitud  
 154mm

 150gr  10x

Kit reparação / Kit reparación

**REF 12014K**
**Roquete reversível 3/8"**  
**Llave de carraca 3/8"**

**REF**  
**12038**

 Comprimento / Longitud  
 193mm

 230gr  5x




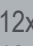
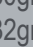


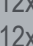
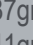

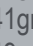

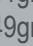
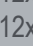
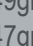
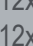
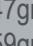
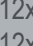
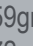

Kit reparação / Kit reparación

**REF 12038K**
**Chave de caixa 3/8" curta hexagonal**  
**Llave de vaso 3/8" corta hexagonal**

**REF**  
**130610**  
**130611**  
**130612**  
**130613**  
**130614**  
**130615**  
**130616**  
**130617**  
**130618**  
**130619**

 Medida  
 10mm  
 11mm  
 12mm  
 13mm  
 14mm  
 15mm  
 16mm  
 17mm  
 18mm  
 19mm

 Altura  
 28mm  
 28mm  
 28mm  
 28mm  
 28mm  
 28mm  
 28mm  
 28mm  
 28mm  
 28mm

 28gr  12x  
 30gr  12x  
 32gr  12x  
 37gr  12x  
 41gr  12x  
 49gr  12x  
 47gr  12x  
 59gr  12x  
 72gr  12x  
 78gr  12x



**Chave de caixa 3/8" longa hexagonal**  
**Llave de vaso 3/8" larga hexagonal**



REF	Medida	Altura		
130610L	10mm	47mm	56gr	25x
130611L	11mm	47mm	60gr	25x
130612L	12mm	47mm	63gr	25x
130613L	13mm	47mm	65gr	25x
130614L	14mm	47mm	75gr	25x
130615L	15mm	47mm	80gr	25x

**Aumento 3/8"**  
**Alargadera 3/8"**



REF	Comprimento / Longitud		
4380	125mm	110g	20x

**Chave de caixa 3/8" curta torx**  
**Llave de vaso 3/8" corta torx**



REF	Medida	Altura		
3808E	E8	28mm	23gr	50x
3810E	E10	28mm	23gr	50x
3811E	E11	28mm	24gr	50x
3812E	E12	28mm	24gr	50x
3814E	E14	28mm	25gr	50x
3816E	E16	28mm	26gr	50x
3818E	E18	28mm	26gr	50x

**Régua para 12 chaves de caixa 1/2"**  
**Regleta para 12 llaves de vaso 1/2"**



REF		
1412	200g	12x

**Cardan universal 3/8"**  
**Articulación universal 3/8"**



REF	Comprimento / Longitud		
4542	57mm.	60g	20x

**Régua com 10 ch. caixa 1/2" curtas hex.**  
**Juego reg. 10 lla. vaso 1/2" cortas hex.**



Medidas: 10, 11, 13, 14, 15, 16, 17, 19, 20, 22mm.

REF		
1233	809gr	1x

### Chave de caixa 1/2" curta hexagonal Llave de vaso 1/2" corta hexagonal



REF	Medida	Altura		
120608	8mm	38mm	48gr	20x
120609	9mm	38mm	51gr	20x
120610	10mm	38mm	47gr	20x
120611	11mm	38mm	50gr	20x
120612	12mm	38mm	49gr	20x
120613	13mm	38mm	51gr	20x
120614	14mm	38mm	53gr	20x
120615	15mm	38mm	51gr	20x
120616	16mm	38mm	57gr	20x
120617	17mm	38mm	62gr	20x
120618	18mm	38mm	75gr	20x
120619	19mm	38mm	76gr	20x
120620	20mm	38mm	94gr	20x
120621	21mm	38mm	91gr	20x
120622	22mm	38mm	95gr	20x
120623	23mm	38mm	105gr	20x
120624	24mm	38mm	111gr	20x
120625	25mm	38mm	112gr	20x
120626	26mm	38mm	135gr	20x
120627	27mm	38mm	131gr	20x
120628	28mm	38mm	130gr	20x
120629	29mm	38mm	135gr	20x
120630	30mm	38mm	180gr	20x
120632	32mm	38mm	185gr	20x

### Régua com 10 ch. caixa 1/2" curtas bihex. Juego en reg. 10 lla. vaso 1/2" cortas bih.




Medidas: 10, 11, 13, 14, 15, 16, 17, 19, 20, 22mm.

REF		
1234	1,4kg	1x

### Chave de caixa 1/2" curta bihexagonal Llave de vaso 1/2" corta bihexagonal



REF	Medida	Altura		
121208	8mm	38mm	48gr	20x
121209	9mm	38mm	51gr	20x
121210	10mm	38mm	47gr	20x
121211	11mm	38mm	50gr	20x
121212	12mm	38mm	49gr	20x
121213	13mm	38mm	51gr	20x
121214	14mm	38mm	53gr	20x
121215	15mm	38mm	51gr	20x
121216	16mm	38mm	57gr	20x
121217	17mm	38mm	62gr	20x
121218	18mm	38mm	75gr	20x
121219	19mm	38mm	76gr	20x
121220	20mm	38mm	94gr	20x
121221	21mm	38mm	91gr	20x
121222	22mm	38mm	95gr	20x
121223	23mm	38mm	105gr	20x
121224	24mm	38mm	111gr	20x
121225	25mm	38mm	112gr	20x
121226	26mm	38mm	135gr	20x
121227	27mm	38mm	131gr	20x
121228	28mm	38mm	130gr	20x
121229	29mm	38mm	135gr	20x
121230	30mm	38mm	180gr	20x
121232	32mm	38mm	185gr	20x

### Régua com 10 ch. caixa 1/2" longas hex. Juego en reg. 10 lla. vaso 1/2" largas hex.



Medidas: 10, 13, 14, 17, 19, 21, 22, 24, 27mm

REF		
1237	1,4kg	1x

**Chave de caixa 1/2" longa hexagonal**  
**Llave de vaso 1/2" larga hexagonal**



REF	Medida	Altura		
120610L	10mm	77mm	86gr	20x
120611L	11mm	77mm	94gr	20x
120612L	12mm	77mm	97gr	20x
120613L	13mm	77mm	95gr	20x
120614L	14mm	77mm	104gr	20x
120615L	15mm	77mm	103gr	20x
120616L	16mm	77mm	124gr	20x
120617L	17mm	77mm	124gr	20x
120618L	18mm	77mm	154gr	20x
120619L	19mm	77mm	161gr	20x
120620L	20mm	77mm	170gr	20x
120621L	21mm	77mm	175gr	20x
120622L	22mm	77mm	203gr	20x
120624L	24mm	77mm	214gr	20x
120627L	27mm	77mm	240gr	20x
120629L	29mm	77mm	272gr	20x
120630L	30mm	77mm	290gr	20x
120632L	32mm	77mm	305gr	20x

**Chave de caixa 1/2" longa bihexagonal**  
**Llave de vaso 1/2" larga bihexagonal**



REF	Medida	Altura		
121210L	10mm	77mm	86gr	20x
121211L	11mm	77mm	94gr	20x
121212L	12mm	77mm	97gr	20x
121213L	13mm	77mm	95gr	20x
121214L	14mm	77mm	104gr	20x
121215L	15mm	77mm	103gr	20x
121216L	16mm	77mm	124gr	20x
121217L	17mm	77mm	124gr	20x
121218L	18mm	77mm	154gr	20x
121219L	19mm	77mm	161gr	20x
121220L	20mm	77mm	170gr	20x
121221L	21mm	77mm	175gr	20x
121222L	22mm	77mm	203gr	20x
121223L	23mm	77mm	207gr	20x
121224L	24mm	77mm	214gr	20x
121226L	26mm	77mm	223gr	20x
121227L	27mm	77mm	240gr	20x
121228L	28mm	77mm	257gr	20x
121229L	29mm	77mm	272gr	20x
121230L	30mm	77mm	290gr	20x
121232L	32mm	77mm	305gr	20x

**Régua com 9 ch. caixa 1/2" longas bihex.**  
**Juego en regleta 9 lla. vaso 1/2" larg. bih.**



Medidas: 10, 13, 14, 17, 19, 21, 22, 24, 27mm.

REF 1238		
	1,4kg	1x

**Régua com 9 ch. caixa 1/2" torx interior**  
**Juego en regleta 9 lla. vaso 1/2" torx int.**



Medidas: E10, E11, E12, E14, E16, E18, E20, E22, E24.

REF 1418		
	1,2kg	1x

**Chave de caixa 1/2" curta torx**  
**Llave de vaso 1/2" corta torx**



REF	Medida	Altura		
1210E	E10	38mm	48gr	20x
1211E	E11	38mm	49gr	20x
1212E	E12	38mm	53gr	20x
1214E	E14	38mm	53gr	20x
1216E	E16	38mm	54gr	20x
1218E	E18	38mm	55gr	20x
1220E	E20	38mm	64gr	20x
1222E	E22	38mm	82gr	20x
1224E	E24	38mm	97gr	20x

**Jogo 9 chaves de caixa 1/2" longas torx**  
**Juego 9 llaves de vaso 1/2" largas torx**



Medidas: E10, E11, E12, E14, E16, E18, E20, E22, E24.

REF	Altura		
6103	78mm	1,5kg	10x

**Chave de caixa 1/2" ponta hexagonal**  
**Llave de vaso 1/2" punta hexagonal**



REF	Medida	Altura		
126004	4mm	60mm	76gr	20x
126005	5mm	60mm	77gr	20x
126006	6mm	60mm	78gr	20x
126007	7mm	60mm	79gr	20x
126008	8mm	60mm	79gr	20x
126010	10mm	60mm	100gr	20x
126012	12mm	60mm	100gr	20x
126014	14mm	60mm	115gr	20x
126017	17mm	60mm	170gr	20x
126019	19mm	60mm	180gr	20x

**Jogo 11 chaves 1/2" com ponta hex.**  
**Juego 11 llaves 1/2" con punta hex.**



Medidas: 4,5,6,7,8,9,10,12,14,17mm.

REF	Altura		
6099	60mm	800gr	10x

**Chave de caixa 1/2" com ponta longa hex.**  
**Llave de vaso 1/2" con punta larga hex.**



REF	Medida	Altura		
1261004	4mm	100mm	100gr	100x
1261005	5mm	100mm	100gr	100x
1261006	6mm	100mm	100gr	100x
1261008	8mm	100mm	100gr	100x
1261010	10mm	100mm	100gr	100x
1261012	12mm	100mm	100gr	100x
1261014	14mm	100mm	105gr	100x
1261405	5mm	140mm	105gr	100x
1261406	6mm	140mm	110gr	100x
1261408	8mm	140mm	125gr	100x
1261410	10mm	140mm	150gr	100x
1261412	12mm	140mm	197gr	100x

**Jogo 8 chaves 1/2" com ponta longa hex.**  
**Juego 8 llaves 1/2" con punta larga hex.**



Medidas: 4,5,6,8,10,12,14,17mm.

<b>REF</b> <b>6100</b>	Altura 100mm	1,1kg	10x
---------------------------	-----------------	-------	-----

**Chave de caixa 1/2" com ponta torx**  
**Llave de vaso 1/2" con punta torx**



REF	Medida	Altura		
126020	T20	60mm	62gr	100x
126025	T25	60mm	62gr	100x
126027	T27	60mm	62gr	100x
126030	T30	60mm	62gr	100x
126040	T40	60mm	62gr	100x
126045	T45	60mm	61gr	100x
126050	T50	60mm	62gr	100x
126055	T55	60mm	67gr	100x
126060	T60	60mm	82gr	100x

**Jogo 9 chaves 1/2" com ponta torx**  
**Juego 9 llaves 1/2" con punta torx**



Medidas: T25,T27,T30,T40,T45,T55,T60,T65,T70.

<b>REF</b> <b>6102</b>	Altura 60mm	800gr	12x
---------------------------	----------------	-------	-----

**Chave de caixa 1/2" com ponta longa torx**  
**Llave de vaso 1/2" con punta larga torx**



REF	Medida	Altura		
1261020	T20	100mm	80gr	100x
1261025	T25	100mm	85gr	100x
1261027	T27	100mm	85gr	100x
1261030	T30	100mm	85gr	100x
1261040	T40	100mm	85gr	100x
1261045	T45	100mm	85gr	100x
1261050	T50	100mm	90gr	100x
1261060	T60	100mm	155gr	100x
1261070	T70	100mm	260gr	100x
1261440	T40	140mm	190gr	100x
1261445	T45	140mm	200gr	100x
1261450	T50	140mm	205gr	100x
1261460	T60	140mm	250gr	100x
1261470	T70	140mm	280gr	100x

**Jogo 8 chaves 1/2" com ponta longa torx**  
**Juego 8 llaves 1/2" con punta larga torx**



Medidas: T27, T30, T40, T45, T50, T55, T60, T70.

**REF**  
**6101**

Altura  
100mm

1,2kg

12x

**Chave de caixa 1/2" com ponta xzn**  
**Llave de vaso 1/2" con punta xzn**



**REF**  
**12106**  
**12108**  
**12110**  
**12112**  
**12114**  
**12117**

Medida  
M6  
M8  
M10  
M12  
M14  
M17

Altura  
60mm  
60mm  
60mm  
60mm  
60mm  
60mm

71gr  
72gr  
72gr  
72gr  
74gr  
89gr

100x  
100x  
100x  
100x  
100x  
100x

**Chave de caixa 1/2" com ponta longa xzn**  
**Llave de vaso 1/2" con punta larga xzn**



**REF**

**1211005**  
**1211006**  
**1211008**  
**1211009**  
**1211010**  
**1211012**  
**1211014**  
**1211016**  
**1211405**  
**1211406**  
**1211408**  
**12109L**  
**1211410**  
**1211412**  
**1211414**

Medida  
M5  
M6  
M8  
M9  
M10  
M12  
M14  
M16  
M5  
M6  
M8  
M9  
M10  
M12  
M14

Altura  
100mm  
100mm  
100mm  
100mm  
100mm  
100mm  
100mm  
100mm  
140mm  
140mm  
140mm  
140mm  
140mm  
140mm  
140mm

100gr  
100gr  
100gr  
100gr  
100gr  
100gr  
100gr  
100gr  
100gr  
100gr  
100gr  
100gr  
100gr  
100gr  
100gr

100x  
100x  
100x  
100x  
100x  
100x  
100x  
100x  
100x  
100x  
100x  
100x  
100x  
100x  
100x

**Chave de caixa 1/2" com ponta ribe**  
**Llave de vaso 1/2" con punta ribe**



**REF**  
**12304**  
**12305**  
**12306**  
**12307**  
**12308**  
**12309**  
**12310**  
**12312**  
**12313**  
**12314**

Medida  
M4  
M5  
M6  
M7  
M8  
M9  
M10  
M12  
M13  
M14

Altura  
55mm  
55mm  
55mm  
55mm  
55mm  
55mm  
55mm  
55mm  
55mm  
55mm

60gr  
63gr  
70gr  
70gr  
72gr  
80gr  
80gr  
82gr  
85gr  
112gr

100x  
100x  
100x  
100x  
100x  
100x  
100x  
100x  
100x  
100x

**Chave de caixa 1/2" com ponta longa ribe**  
**Llave de vaso 1/2" con punta ribe larga**



REF	Medida	Altura		
123104	M4	100mm	100gr	100x
123105	M5	100mm	120gr	100x
123106	M6	100mm	120gr	100x
123107	M7	100mm	120gr	100x
123108	M8	100mm	120gr	100x
123109	M9	100mm	120gr	100x
123110	M10	100mm	120gr	100x
123112	M12	100mm	120gr	100x
123113	M13	100mm	175gr	100x
123114	M14	100mm	175gr	100x
2101	M9	140mm	190gr	100x

**Cardan universal 1/2"**  
**Articulación universal 1/2"**



Ângulo / ángulo: 90°-50°.

REF	Comprim. / Longitud:		
4541	72mm.	139gr	10x



**Aumento quadra 1/2" com ângulo 15°**  
**Alargadera 1/2" con ángulo 15°**



REF	Comprimento / Longitud		
4120	50mm	88gr	200x

**Aumento quadra 1/2" com íman**  
**Alargadera 1/2" con imán**



REF	Comprimento / Longitud		
4122	85mm	98gr	10x

**Aumento 1/2"**  
**Alargadera 1/2"**



REF	Comprimento / Longitud		
4125	125mm	235gr	25x
4251	250mm	433gr	25x
4252	450mm	525gr	25x
4253	600mm	605gr	25x
4254	750mm	675gr	25x

**Jogo 3 aumentos 1/2"**  
**Juego 3 alargaderas 1/2"**



**REF**  
2237

Compr. / Longitud  
450, 600, 750mm

1,7kg 1x

**Braço corrediço 1/2"**  
**Mango corredizo 1/2"**



**REF**  
8312

Comprimento / Longitud  
300mm

370gr 5x

Cab. 1/2"M X 3/8"F / Cab. 1/2"M X 3/8"H

REF 12443

**Braço de força 1/2"**  
**Mango articulado 1/2"**



**REF**  
8112

Comprim. / longitud  
600mm

1,4kg 50x

Kit reparação / Kit reparación

REF 8112S

**Roquete reversível 1/2"**  
**Llave de carraca 1/2"**



**REF**  
12012

Comprimento / Longitud:  
245mm

300gr 5x

Kit reparação / Kit reparación

REF 12012K

**Quadra para roquete 1/2"**  
**Cuadrado para llave de carraca 1/2"**

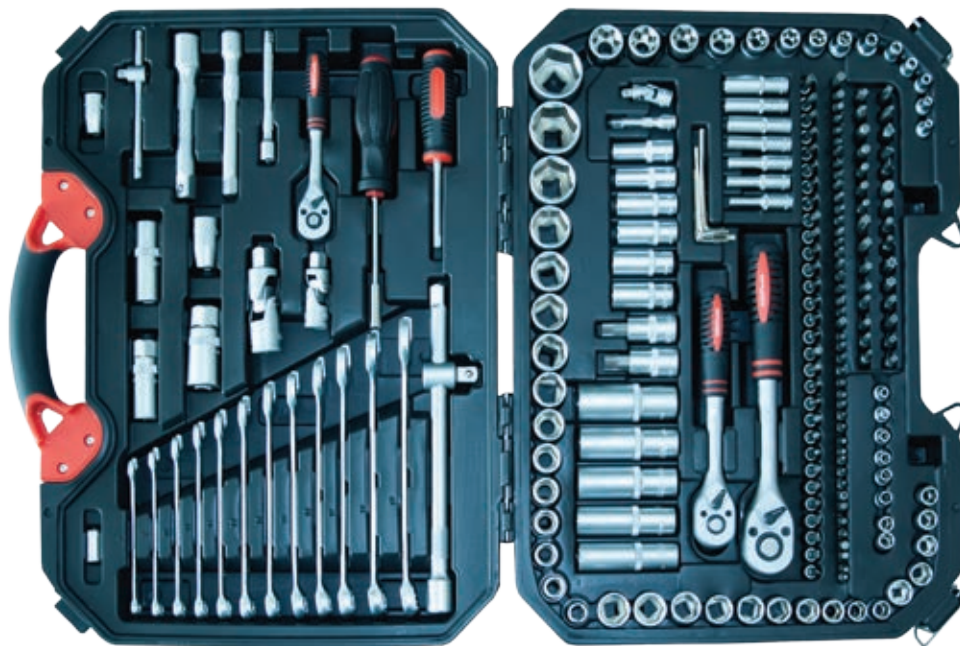


**REF**  
12012Q

Comprimento / Longitud:  
50mm

50g 5x



**Jogo chaves de caixa 1/4", 3/8" e 1/2" 218 peças**  
**Juego llaves de vaso 1/4", 3/8" y 1/2" 218 piezas**

**Descrição:**

14x Chaves de caixa 1/4" curtas hex.: 4, 4.5, 5, 5.5, 6, 7, 8, 9, 10, 11, 12, 13, 14mm.  
 7x Chaves de caixa 1/4" longas hex.: 4,5,6,7,8,9,10mm.  
 10x Chaves de caixa 3/8" curtas hex.: 10,11,12,13,14,15, 16,17,18,19mm.  
 6x Chaves de caixa 3/8" longas hex.: 10,11,12,13,14,15mm.  
 6x Chaves de caixa 3/8" curtas torx: E8, E10, E12, E14, E16, E18.  
 15x Chaves de caixa 1/2" curtas hex.: 10,11,12,13,14,15,17, 19, 20, 21, 22, 24, 27, 30, 32mm.  
 5x Chaves de caixa 1/2" longas hex.: 16, 17, 18, 19, 22mm.  
 3x Chaves de caixa 1/2" curtas torx: E20, E22, E24.  
 2x Chaves de velas 1/2": 16, 21mm.  
 1x Chave de velas 3/8": 18mm.  
 2x Aumentos 1/4": 100, 50mm.  
 44x Bits 1/4": 5x torx: T8, T10, T15, T20, T25; 6x hexagonais: 3, 4, 5, 6, S1, S2; 4x hex. furados: 3, 4, 5, 6; 3x fenda: sl4, sl5, sl5.5; 2x phillips: ph1, ph2; 2x PZ1, PZ2; 3x XZN M5, M6, M8; 3x fenda com pinos sl4, sl6, sl8; 10x bits torx furados: T8, T10(x2), T15, T20(x3), T25(x2), T40; 3x tri-wing: 1, 2, 3; 3x torq 6, 8, 10.  
 5x Chaves de caixa 1/4" curtas torx: E4, E5, E6, E7, E8.  
 1x Aumento 3/8": 125mm.  
 2x Aumentos 1/2": 125mm e 250mm.  
 3x Cardans universais: 1/2", 3/8", 1/4".  
 1x Corrediço 1/4"  
 1x Adaptador em T: 1/2".  
 2x Chaves de caixa 1/2" com bit torx : T55, T60.  
 12x Ch. boca luneta: 8, 9,10,11,12,13,14,15,16,17,18, 19mm.  
 10x Chaves hex. em L: (x2)1.27, (x2)1.5, (x2)2, 2.5, 3, 4, 5mm.  
 3x Adaptadores: 1/4"x1/4", 3/8"x5/16", 1/2"x5/16".  
 1x Punho: 1/4".  
 30x Bits 5/16": T25, 27, 30, 35, 40(x2), 45, 50, (T27, 30, 35, 40, 45, 50); Hex.:5.5, 6, 6, 7, 8; Fenda: 6, 6.5, 8; Phillips: PH3, PH4; Pozidriv PZ3, PZ4; XZN: M5, M6, M8, M10.  
 3x Roquetes: 1/2", 3/8" e 1/4".  
 30x Bits 1/4": Fenda: 4, 5.5, 6.5, 7mm, PZ:1, 2, 3; T8, 9, 10, 15, 20, 25, 27, 30; (T8, 9, 10, 15, 20, 25, 27, 30); Hex.: 3, 4, 5, 6mm, PH:1, 2, 3.  
 1x Punho giratório: 1/4" 65mm.

**Descripción:**

14x Llaves de vaso 1/4" cortas hex.: 4, 4.5, 5, 5.5, 6, 7, 8, 9, 10,11,12,13,14mm.  
 7x Llaves de vaso 1/4" largas hex.: 4, 5, 6, 7, 8, 9, 10mm.  
 10x Llaves de vaso 3/8" cortas hex.: 10, 11, 12, 13, 14, 15, 16, 17, 18, 19mm.  
 6x Llaves de vaso 3/8" largas hex.: 10, 11, 12, 13, 14, 15mm.  
 6x Llaves de vaso 3/8" cortas torx: E8, E10, E12, E14, E16, E18.  
 15x Llaves de vaso 1/2" cortas hex.: 10, 11, 12, 13, 14, 15, 17, 19, 20, 21, 22, 24, 27, 30, 32mm.  
 5x Llaves de vaso 1/2" largas hex.: 16, 17, 18, 19, 22mm.  
 3x Llaves de vaso 1/2" curtas torx: E20, E22, E24.  
 2x Llaves de bujias 1/2": 16, 21mm.  
 1x Llave de bujias 3/8": 18mm.  
 2x Alargaderas 1/4": 100, 50mm.  
 44x Puntas 1/4": 5x torx: T8, T10, T15, T20, T25; 6x hex.: 3, 4, 5, 6, S1, S2; 4x hex. inviolables: 3, 4, 5, 6; 3x plnas: sl4, sl5, sl5.5; 2x phillips: ph1, ph2; 2x pozidriv: PZ1, PZ2; 3x xzn M5, M6, M8; 3x planas con pasadores sl4, sl6, sl8; 10x puntas torx inviolables: T8, T10(x2), T15, T20(x3), T25(x2), T40; 3x tri-wing: 1, 2, 3; 3x torq 6, 8, 10.  
 5x Llaves de vaso 1/4" curtas torx: E4, E5, E6, E7, E8.  
 1x Alargaderas 3/8": 125mm.  
 2x Alargaderas 1/2": 125mm y 250mm.  
 3x Articulaciones universales: 1/2", 3/8", 1/4".  
 1x Corredizo 1/4"  
 1x Adaptador en T: 1/2".  
 2x Llaves de vaso 1/2" con punta torx: T55, T60.  
 12x Llaves comb.: 8, 9,10,11,12,13,14,15,16,17,18, 19mm.  
 10x Llaves hex. en L: (x2)1.27, (x2)1.5, (x2)2, 2.5, 3, 4, 5mm.  
 3x Adaptadores: 1/4"x1/4", 3/8"x5/16", 1/2"x5/16".  
 1x Mango: 1/4".  
 30x Puntas 5/16": T25, 27, 30, 35, 40(x2), 45, 50, (T27-30-35-40-45-50); Hex.:5.5, 6, 6, 7, 8; Plana: 6, 6.5, 8; Phillips: PH3, PH4; Pozidriv PZ3, PZ4; XZN: M5, M6, M8, M10.  
 3x Carracas: 3/8", 1/4" y 1/2".  
 30x Puntas 1/4": Plana: 4, 5.5, 6.5, 7mm, PZ:1, 2, 3; T8, 9, 10, 15, 20, 25, 27, 30; (T8, 9, 10, 15, 20, 25, 27, 30); Hex.: 3, 4, 5, 6mm, PH:1, 2, 3.  
 1x Mango giratório: 1/4" 65mm.

**Régua com 9 chaves caixa 1/2" impacto**  
**Juêgo en regleta 9 llaves vaso 1/2" impacto**



Medidas: 10, 12, 14, 17, 19, 21, 22, 24, 27mm.

<b>REF</b> <b>1235</b>	800g	1x
---------------------------	------	----

**Chave de caixa 1/2" impacto curta hexag.**  
**Llave de vaso 1/2" impacto corta hexagonal**



REF	Medida	Altura		
1210	10mm	38mm	80gr	40x
1211	11mm	38mm	85gr	40x
1212	12mm	38mm	85gr	40x
1213	13mm	38mm	80gr	40x
1214	14mm	38mm	80gr	40x
1215	15mm	38mm	125gr	40x
1216	16mm	38mm	125gr	40x
1217	17mm	38mm	120gr	40x
1218	18mm	38mm	125gr	40x
1219	19mm	38mm	125gr	40x
1220	20mm	38mm	125gr	40x
1221	21mm	39mm	140gr	40x
1222	22mm	39mm	140gr	40x
1223	23mm	41mm	140gr	40x
1224	24mm	41mm	170gr	40x
1225	25mm	44mm	175gr	40x
1226	26mm	44mm	180gr	40x
1227	27mm	44mm	195gr	40x
1228	28mm	44mm	215gr	40x
1229	29mm	44mm	220gr	40x
1230	30mm	50mm	225gr	40x
1232	32mm	50mm	225gr	40x

**Régua com 9 chaves caixa 1/2" longas imp.**  
**Juego en regleta 9 llaves vaso 1/2" imp. largas**



Medidas: 10, 11, 13, 17, 19, 21, 22, 24, 27mm.

<b>REF</b> <b>1236</b>	1,8Kg	1x
---------------------------	-------	----

**Chave de caixa 1/2" impacto longa hexag.**  
**Llave de vaso 1/2" impacto larga hexagonal**



REF	Medida	Altura		
1210L	10mm	80mm	140gr	40x
1211L	11mm	80mm	150gr	40x
1212L	12mm	80mm	160gr	40x
1213L	13mm	80mm	160gr	40x
1214L	14mm	80mm	170gr	40x
1215L	15mm	80mm	230gr	40x
1216L	16mm	80mm	230gr	40x
1217L	17mm	80mm	260gr	40x
1218L	18mm	80mm	270gr	40x
1219L	19mm	80mm	260gr	40x
1220L	20mm	80mm	260gr	40x
1221L	21mm	80mm	270gr	40x
1222L	22mm	80mm	320gr	40x
1223L	23mm	80mm	320gr	40x
1224L	24mm	80mm	320gr	40x
1225L	25mm	80mm	325gr	40x
1226L	26mm	80mm	335gr	40x
1227L	27mm	80mm	380gr	40x
1228L	28mm	80mm	390gr	40x
1229L	29mm	80mm	420gr	40x
1230L	30mm	80mm	440gr	40x
1232L	32mm	80mm	470gr	40x

**Jogo 9 chaves 1/2" impacto hexagonais**  
**Juego 9 llaves 1/2" impacto hexagonales**



Medidas: 4,5,6,8,10,12,14,17,19mm

<b>REF</b> <b>6097</b>	Altura 78mm	1,20kg	10x
---------------------------	----------------	--------	-----

**Chave de caixa 1/2" impacto hexagonal**  
**Llave de vaso 1/2" impacto hexagonal**



REF	Medida	Altura		
125004	4mm	78mm	70gr	40x
125005	5mm	78mm	75gr	40x
125006	6mm	78mm	80gr	40x
125008	8mm	78mm	85gr	40x
125010	10mm	78mm	110gr	40x
125012	12mm	78mm	125gr	40x
125014	14mm	78mm	160gr	40x
125017	17mm	78mm	190gr	40x
125019	19mm	78mm	215gr	40x

**Jogo 9 chaves 1/2" impacto torx**  
**Juego 9 llaves 1/2" impacto torx**



Medidas: T20, T25, T30, T40, T45, T50, T55, T60, T70.

<b>REF</b> <b>6098</b>	Altura 78mm	1,28kg	10x
---------------------------	----------------	--------	-----

**Chave de caixa 1/2" impacto torx**  
**Llave de vaso 1/2" impacto torx**



REF	Medida	Altura		
125020	T20	78mm	58gr	40x
125025	T25	78mm	58gr	40x
125027	T27	78mm	60gr	40x
125030	T30	78mm	62gr	40x
125040	T40	78mm	62gr	40x
125045	T45	78mm	64gr	40x
125050	T50	78mm	64gr	40x
125055	T55	78mm	70gr	40x
125060	T60	78mm	74gr	40x

**Jogo 9 chaves 1/2" impacto xzn**  
**Juego 9 llaves 1/2" impacto xzn**



Medidas: M4,5,6,8,9,10,12,14,16.

<b>REF</b> <b>6095</b>	Altura 78mm	1,28kg	10x
---------------------------	----------------	--------	-----

**Chave de caixa 1/2" impacto xzn**  
**Llave de caso 1/2" impacto xzn**



REF	Medida	Altura		
124004	M4	78mm	58gr	40x
124005	M5	78mm	60gr	40x
124006	M6	78mm	62gr	40x
124008	M8	78mm	62gr	40x
124009	M9	78mm	64gr	40x
124010	M10	78mm	64gr	40x
124012	M12	78mm	70gr	40x
124014	M14	78mm	74gr	40x
124016	M16	78mm	77gr	40x

**Jogo 9 chaves 1/2" impacto ribe**  
**Juego 9 llaves 1/2" impacto ribe**



Medidas: R5,6,7,8,9,10,12,13,14.

<b>REF</b> <b>6096</b>	Altura 78mm	1,28kg	10x
---------------------------	----------------	--------	-----

**Chave de caixa 1/2" impacto ribe**  
**Llave de vaso 1/2" impacto ribe**



REF	Medida	Altura		
123005	R5	78mm	58gr	40x
123006	R6	78mm	60gr	40x
123007	R7	78mm	62gr	40x
123008	R8	78mm	62gr	40x
123009	R9	78mm	64gr	40x
123010	R10	78mm	64gr	40x
123011	R11	78mm	70gr	40x
123012	R12	78mm	74gr	40x
123013	R13	78mm	77gr	40x
123014	R14	78mm	82gr	40x

**Chave de caixa 3/4" curta hexagonal**  
**Llave de vaso 3/4" corta hexagonal**

**Chave de caixa 3/4" curta bihexagonal**  
**Llave de vaso 3/4" corta bihexagonal**


REF	Medida	Altura		
340617	17mm	50mm	165gr	25x
340619	19mm	50mm	171gr	25x
340621	21mm	50mm	180gr	25x
340622	22mm	51mm	217gr	25x
340623	23mm	51mm	222gr	25x
340624	24mm	51mm	225gr	25x
340626	26mm	52mm	228gr	25x
340627	27mm	53mm	225gr	25x
340628	28mm	53mm	232gr	25x
340629	29mm	53mm	248gr	25x
340630	30mm	54mm	282gr	25x
340632	32mm	56mm	305gr	25x
340633	33mm	56mm	328gr	25x
340634	34mm	56mm	355gr	25x
340635	35mm	58mm	391gr	25x
340636	36mm	58mm	427gr	25x
340638	38mm	60mm	487gr	25x
340641	41mm	60mm	563gr	25x
340646	46mm	68mm	705gr	25x
340650	50mm	73mm	845gr	25x
340655	55mm	76mm	1kg	20x
340660	60mm	76mm	1,1kg	10x

REF	Medida	Altura		
341217	17mm	50mm	165gr	25x
341219	19mm	50mm	171gr	25x
341221	21mm	51mm	180gr	25x
341222	22mm	51mm	217gr	25x
341223	23mm	51mm	222gr	25x
341224	24mm	52mm	225gr	25x
341225	25mm	52mm	226gr	25x
341226	26mm	52mm	228gr	25x
341227	27mm	53mm	225gr	25x
341228	28mm	53mm	232gr	25x
341229	29mm	53mm	248gr	25x
341230	30mm	54mm	282gr	25x
341232	32mm	56mm	305gr	25x
341233	33mm	56mm	328gr	25x
341234	34mm	56mm	355gr	25x
341235	35mm	58mm	391gr	25x
341236	36mm	58mm	427gr	25x
341238	38mm	60mm	487gr	25x
341241	41mm	60mm	563gr	25x
341246	46mm	68mm	705gr	25x
341250	50mm	73mm	845gr	25x
341255	55mm	76mm	1kg	20x
341260	60mm	78mm	1,1kg	10x

### Aumentos 3/4" Alargaderas 3/4"



REF	Comprimento / Longitud		
34022	100mm	415gr	50x
34023	200mm	713gr	50x
34024	400mm	980gr	50x

### Braço de força corredeço 3/4" Mango corredeço 3/4"



REF	Comprimento / Longitud		
3420	500mm	1,40kg	12x

### Roquete reversível 3/4" Carraca reversible 3/4"



REF	Comprimento / Longitud		
34021	500mm	2,60kg	10x

Kit reparação / Kit reparación REF 34021K

### Braço força 3/4" Mango articulado 3/4"



REF	Comprimento / Longitud		
6113	990mm	1,89kg	10x

Kit reparação / Kit reparación REF 6113S

### Chave de caixa 3/4" impacto curta hexag. Llave de vaso 3/4" impacto corta hexagonal



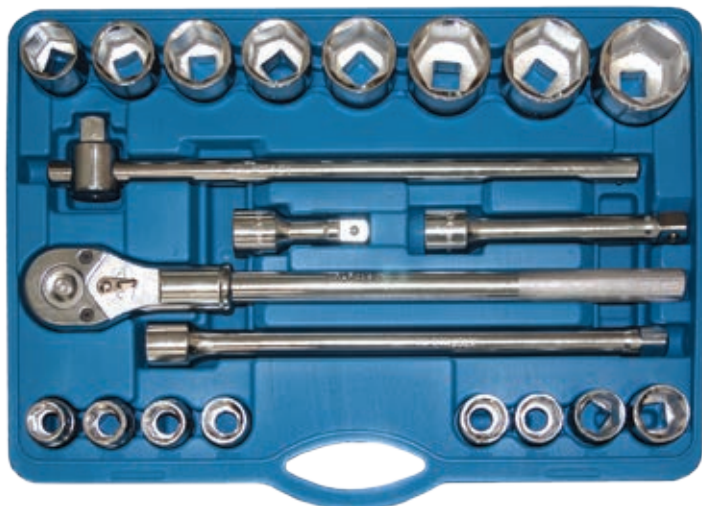
REF	Medida	Altura		
3417	17mm	54mm	303gr	20x
3419	19mm	54mm	310gr	20x
3421	21mm	54mm	320gr	20x
3422	22mm	54mm	350gr	20x
3423	23mm	54mm	360gr	20x
3424	24mm	54mm	360gr	20x
3426	26mm	54mm	350gr	20x
3427	27mm	54mm	330gr	20x
3428	28mm	54mm	360gr	20x
3429	29mm	54mm	390gr	20x
3430	30mm	54mm	440gr	20x
3432	32mm	54mm	490gr	20x
3433	33mm	54mm	550gr	20x
3434	34mm	54mm	570gr	20x
3435	35mm	57mm	590gr	20x
3436	36mm	57mm	600gr	20x
3438	38mm	58mm	700gr	20x
3441	41mm	58mm	740gr	20x
3446	46mm	61mm	940gr	20x

**Chave de caixa 3/4" impacto longa hexag.  
Llave de vaso 3/4" impacto larga hexagonal**



REF	Medida	Altura		
3417L	17mm	80mm	455gr	20x
3419L	19mm	80mm	470gr	20x
3421L	21mm	80mm	510gr	20x
3423L	23mm	80mm	550gr	20x
3424L	24mm	80mm	540gr	20x
3426L	26mm	89mm	570gr	20x
3427L	27mm	89mm	560gr	20x
3429L	29mm	89mm	650gr	20x
3433L	33mm	89mm	810gr	20x
3435L	35mm	89mm	940gr	20x
3436L	36mm	89mm	940gr	20x
3438L	38mm	89mm	1040gr	20x
3441L	41mm	89mm	1070gr	20x

**Jogo de chaves de caixa 3/4" curtas hexag.  
Juego de llaves de vaso 3/4" cortas hexag.**

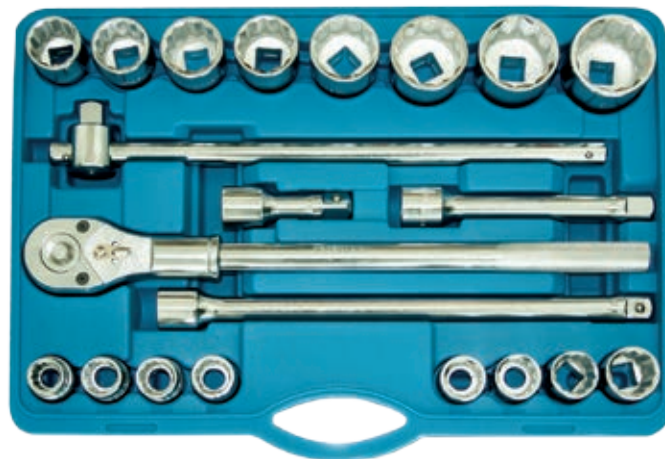


**Descrição:**  
16x Chaves de caixa 3/4" curtas hexagonais: 19,21,22,24,26,27, 28,30,32,33,34,36,38,41,46,50mm.  
3x Aumentos 3/4" 100mm, 200mm, 400mm.  
1x Roquete 3/4".  
1x Corrediço 3/4" 440mm.

**Descripción:**  
16x Llaves de vaso 3/4" cortas hexagonales: 19,21,22,24,26,27, 28,30,32,33,34,36,38,41,46,50mm.  
3x Alargaderas 3/4": 100mm, 200mm, 400mm.  
1x Carraca 3/4".

<b>REF</b> 2220	Peças / Piezas 21		
		25kg	1x

**Jogo de chaves de caixa 3/4" curtas bihex.  
Juego de llaves de vaso 3/4" cortas bihex.**



**Descrição:**  
16x Chaves de caixa 3/4" curtas bihexagonais: 19,21,22,24,26, 27,28,30,32,33,34,36,38,41,46,50mm.  
3x Aumentos 3/4" 100mm, 200mm, 400mm.  
1x Roquete 3/4".  
1x Corrediço 3/4" 440mm.

**Descripción:**  
16x Llaves de vaso 3/4" cortas bihexagonales: 19,21,22,24,26,27, 28,30,32,33,34,36,38,41,46,50mm.  
3x Alargaderas 3/4" 100mm, 200mm, 400mm.  
1x Carraca 3/4".  
1x Corrediço 3/4" 440mm.

<b>REF</b> 2121	Peças / Piezas 21		
		25kg	1x

**Aumento 1/4" F x 3/8" M  
Amplificador 1/4" H x 3/8" M**



<b>REF</b> 14230		
	31gr	600x

**Redução 3/8" F x 1/4" M  
Reductor 3/8" H x 1/4" M**



<b>REF</b> 14320		
	31gr	800x

**Aumento 3/8" F x 1/2" M**  
**Amplificador 3/8" H x 1/2" M**



**REF**  
**14340**

48gr 200x

**Redução 1/2" F x 3/8" M**  
**Reductor 1/2" H x 3/8" M**



**REF**  
**12430**

31gr 500x

**Aumento 1/2" F x 3/4" M**  
**Amplificador 1/2" H x 3/4" M**



**REF**  
**12460**

48gr 200x

**Redução 3/4" F x 1/2" M**  
**Reductor 3/4" H x 1/2" M**



Dadas as especiais condições de trabalho deste produto não garantimos a contra rotura do quadrado macho.

Dadas las condiciones especiales condiciones de trabajo deste producto no garantizamos la contra rotura del cuadrado macho.

**REF**  
**34640**

48gr 200x

**Aumento de impacto 1/4" F x 3/8" M**  
**Amplificador de impacto 1/4" H x 3/8" M**



**REF**  
**12432**

31gr 500x

**Redução de impacto 3/8" F x 1/4" M**  
**Reductor de impacto 3/8" H x 1/4" M**



**REF**  
**14321**

31gr 200x

**Aumento de impacto 3/8" F x 1/2" M**  
**Amplificador de impacto 3/8" H x 1/2" M**



**REF**  
**34615**

48gr 300x

**Redução de impacto 1/2" F x 3/8" M**  
**Reductor de impacto 1/4" H x 3/8" M**



**REF**  
**34614**

31gr 250x



**Aumento de impacto 1/2" F x 3/4" M**  
**Amplificador de impacto 1/2" H x 3/4" M**



**REF**  
**34613**

45gr 40x

**Redução de impacto 3/4" F x 1/2" M**  
**Reductor de impacto 3/4" H x 1/2" M**



Dadas as especiais condições de trabalho deste produto não garantimos a contra rotura do quadrado macho.

Dadas las condiciones especiales condiciones de trabajo deste producto no garantizamos la contra rotura del cuadrado macho.

**REF**  
**34612**

45gr 40x

**Redução de impacto 1" F x 3/4" M**  
**Reductor de impacto 1" H x 3/4" M**



Dadas as especiais condições de trabalho deste produto não garantimos a contra rotura do quadrado macho.

Dadas las condiciones especiales condiciones de trabajo deste producto no garantizamos la contra rotura del cuadrado macho.

**REF**  
**34641**

45gr 12x

**Aumento de impacto 3/4" F x 1" M**  
**Amplificador de impacto 3/4" h x 1" M**



**REF**  
**34642**

45gr 50x

**Jogo 6 reduções e aumentos**  
**Juego 6 reductores y amplificadores**



Composição:  
1/4" F x 3/8" M; 3/8" F x 1/4" M; 3/8" F x 1/2" M;  
1/2" F x 3/8" M; 1/2" F x 3/4" M; 3/4" F x 1/2" M.

Composición:  
1/4" H x 3/8" M; 3/8" H x 1/4" M; 3/8" H x 1/2" M;  
1/2" H x 3/8" M; 1/2" H x 3/4" M; 3/4" H x 1/2" M.

**REF**  
**8199**

900gr 20x

**Jogo 6 reduções e aumentos impacto**  
**Juego 6 reductores y amplificadores de impacto**



Composição:  
1/4" F x 3/8" M; 3/8" F x 1/4" M; 3/8" F x 1/2" M;  
1/2" F x 3/8" M; 1/2" F x 3/4" M; 3/4" F x 1/2" M.

Composición:  
1/4" H x 3/8" M; 3/8" H x 1/4" M; 3/8" H x 1/2" M;  
1/2" H x 3/8" M; 1/2" H x 3/4" M; 3/4" H x 1/2" M.

**REF**  
**8200**

900gr 20x

**Jogo 9 chaves umbrako longas esféricas**  
**Juego 9 llaves umbrako largas esféricas**



Medidas: 1,5,2,2,5,3,4,5,6,8,10mm.

**REF**  
**5516**

56gr 10x

**Jogo 9 chaves torx longas**  
**Juego 9 llaves torx largas**



Medidas: T10,T15,T20,T25,T27,T30,T40,T45,T50.

**REF**  
**5517**

56gr 10x

**Escova de arame aço 4 filas com cabo madeira**  
**Cepillo alambre acero 4 filas con mango madera**



**REF**  
**2226**

Comprim. / longitud:  
200mm

160gr 20x

**Jogo de 4 alavancas reforçadas**  
**Juego de 4 palancas reforzadas**



**REF**  
**5405**

Comprim. / longitud.  
200mm, 300mm, 450mm,  
600mm.

1,54kg 20x

**Ferro desmonta**  
**Desmontador de neumáticos**



**REF**  
**3380**  
**3500**  
**3600**

Comprimento / longitud  
380mm  
500mm  
600mm

435gr 20x  
680gr 20x  
970gr 20x

**Jogo 9 vazadores**  
**Juêgo 9 sacabocados**



Medidas: 2,5,3,4,5,6,7,8, 9,10mm.

**REF**  
**8565**

200gr 25x

**Folha de serra HSS**  
**Hoja de sierra HSS**



<b>REF</b> <b>3737</b>	Comprim. / longit. 300mm 24d	15gr	100x
---------------------------	---------------------------------	------	------

**Extractores de pernos cónico**  
**Extractores cónicos tornillos**



Medidas 1294: M3-M18.  
Medidas 1295: M3-M24.

<b>REF</b> <b>1294</b>	Composi. / composición 5 peças / piezas	110gr	12x
<b>1295</b>	6 peças / piezas	215gr	12X

**Lima de roscas**  
**Lima de roscas**



Medidas:  
1032 (mm) - 0.80, 1.00, 1.25, 1.50, 1.75, 2.00, 2.50, 3.00mm.  
1033 (pol.) - 24, 20, 18, 16, 14, 12, 11, 10 fios/hilos.

<b>REF</b> <b>1032</b>	75gr	50x
<b>1033</b>	75gr	50x

**Jogo para verificar medida de rosca mm e poleg.**  
**Juego para verificar medida de rosca mm y pulg.**



Medidas:  
M14 x 2.00 - Medidor de rosca prateado / plateado.  
M12 x 1.75 - Medidor de rosca rosa / rosa.  
M12 x 1.25 - Medidor de rosca roxo / purpura.  
7/16"-20 - Medidor de rosca verde / verde.  
M14 x 1.50 - Medidor de rosca preto / negro.  
M12 x 1.5 - Medidor de rosca dourado / dorado.  
9/16"-18 - Medidor de rosca vermelho / rojo.

<b>REF</b> <b>3051</b>	678gr	50x
---------------------------	-------	-----


**Apalpa folgas**  
**Juego galgas espesores**





Medidas:  
14 lâminas / láminas: 0.05, 0.06, 0.07, 0.08, 0.09, 0.10, 0.15, 0.20, 0.25, 0.30, 0.35, 0.40, 0.75, 1.00.  
32 lâminas / láminas: 0.04, 0.05, 0.06, 0.08, 0.10, 0.13, 0.15, 0.18, 0.20, 0.23, 0.25, 0.28, 0.30, 0.33, 0.35, 0.38, 0.40, 0.43, 0.45, 0.48, 0.50, 0.55, 0.58, 0.60, 0.63, 0.65, 0.70, 0.75, 0.80, 0.88.

<b>REF</b> <b>8123</b>	Lâminas / láminas: 14	100gr	8x
<b>8124</b>	32	320gr	8x


**Saca troços com proteção de mão**  
**Botador cilíndrico con protección de mano**


REF	Medida	Compr. / long.		
1002	2mm	140mm	30gr	20x
1003	3mm	150mm	35gr	20x
1004	4mm	180mm	40gr	20x
1005	5mm	200mm	50gr	20x
1006	6mm	210mm	60gr	20x
1007	7mm	210mm	70gr	20x
1008	8mm	220mm	85gr	20x
1010	10mm	230mm	110gr	20x
1012	12mm	250mm	140gr	20x
1014	14mm	290mm	180gr	20x
1016	16mm	310mm	250gr	20x

**Martelo nylon**  
**Martillo nylon**


REF	Comprim. / longit. / comprimento		
1110		990gr	1x
Adaptador nylon preto/negro		REF 1110NA	
Adaptador nylon amarelo/amarillo		REF 1110NP	

**Régua metálica graduada**  
**Regla metálica graduada**


REF	Comprim. / longitud		
1330	500mm/20pol.	67gr	300x
1335	1000mm/40pol.	115gr	300x

**Régua metálica flexível com íman graduada**  
**Regla metálica flexible con imán graduado**


REF	Comprim. / Longitud		
1340	600mm	52gr	50x

**Paquímetro aço**  
**Calibre de precisión acero**


REF	Comprimento / longitud		
1300	150mm	150g	50x
1305	200mm	200g	50x

**Paquímetro digital**  
**Calibre de precisión digital**



<b>REF</b>	<b>1310</b>	Comprim. / Longitud		150g		50x
		150mm				
		<b>1315</b>				

**Micrómetro exterior**  
**Micrómetro exterior**



<b>REF</b>	<b>1320</b>	Escala:		300gr		50x
		0-25mm				
		<b>1325</b>				

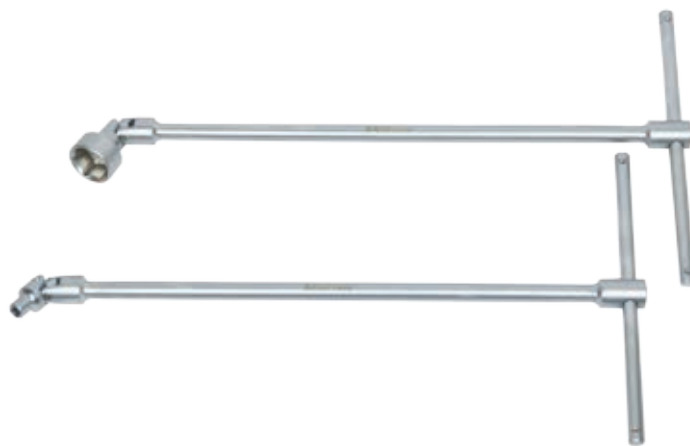
**Jogo 4 chaves curvas torx**  
**Juego 4 llaves curvas torx**



Medidas: E6-E8, E10-E12, E14-E18, E20-E24.



<b>REF</b>	<b>1185</b>		300gr		6x

**Chave em T com cardan**  
**Llave en T con cardan**



<b>REF</b>	Medida:	Compr. / longit.		
<b>2306</b>	6mm	400mm	210gr	20x
<b>2308</b>	8mm	400mm	210gr	20x
<b>2310</b>	10mm	400mm	392gr	20x
<b>2311</b>	11mm	400mm	393gr	20x
<b>2312</b>	12mm	400mm	394gr	20x
<b>2313</b>	13mm	400mm	395gr	20x
<b>2314</b>	14mm	400mm	425gr	20x
<b>2315</b>	15mm	400mm	425gr	20x
<b>2317</b>	17mm	400mm	430gr	20x
<b>2319</b>	19mm	400mm	880gr	20x
<b>2320</b>	20mm	400mm	880gr	20x
<b>2321</b>	21mm	400mm	900gr	20x
<b>2322</b>	22mm	400mm	900gr	20x
<b>2323</b>	23mm	400mm	910gr	20x
<b>2324</b>	24mm	400mm	920gr	20x

**Chaves de bocas**  
**Llaves de bocas**


REF	Medida	Compri. / long.		
100607	6x7	126mm	20gr	1x
100809	8x9	142mm	30gr	1x
101011	10x11	157mm	45gr	1x
101213	12x13	170mm	65gr	1x
101415	14x15	187mm	85gr	1x
101617	16x17	202mm	115gr	1x
101819	18x19	220mm	160gr	1x
102022	20x22	232mm	195gr	1x
102123	21x23	246mm	235gr	1x
102427	24x27	265mm	300gr	1x
102528	25x28	275mm	390gr	1x
103032	30x32	298mm	480gr	1x
103236	32x36	315mm	600gr	1x
103641	36x41	358mm	800gr	1x
104146	41x46	410mm	920gr	1x
104650	46x50	460mm	1205gr	1x

**Jogo 8 chaves de bocas 6-22mm**  
**Juego 8 llaves de bocas 6-22mm**


Medidas: 6x7, 8x9, 10x11, 12x13, 14x15, 16x17, 18x19, 20x22.



<b>REF</b> <b>100008</b>		
	830gr	1x

**Jogo 12 chaves de bocas 6-32mm**  
**Juego 12 llaves de bocas 6-32mm**


Medidas: 6x7, 8x9, 10x11, 12x13, 14x15, 16x17, 18x19, 20x22, 21x23, 24x27, 25x28, 30x32.

<b>REF</b> <b>100012</b>		
	2,75	1x

**Chave de luneta**  
**Llave de estrella**


REF	Medida	Compri. / long.		
110607	6x7	175mm	45gr	1x
110809	8x9	185mm	60gr	1x
111011	10x11	198mm	90gr	1x
111213	12x13	215mm	125gr	1x
111415	14x15	228mm	145gr	1x
111617	16x17	246mm	200gr	1x
111819	18x19	268mm	290gr	1x
112022	20x22	292mm	330gr	1x
112123	21x23	315mm	405gr	1x
112427	24x27	328mm	460gr	1x
112528	25x28	342mm	570gr	1x
113032	30x32	370mm	680gr	1x
113236	32x36	401mm	900gr	1x
113641	36x41	445mm	980gr	1x

**Jogo 8 chaves luneta 6-22mm**  
**Juego 8 llaves estrella 6-22mm**



Medidas: 6x7, 8x9, 10x11, 12x13, 14x15, 16x17, 18x19, 20x22.

**REF**  
**110008**

830gr 1x

**Jogo 12 chaves luneta 6-32mm**  
**Juego 12 llaves estrella 6-32mm**



Medidas: 6x7, 8x9, 10x11, 12x13, 14x15, 16x17, 18x19, 20x22, 21x23, 24x27, 25x28, 30x32.

**REF**  
**110012**

2,75 1x

**Chave de boca luneta**  
**Llave combinada**



REF	Medida	Comp. / long.		
120006	6mm	100mm	20gr	1x
120007	7mm	110mm	20gr	1x
120008	8mm	115mm	30gr	1x
120009	9mm	125mm	40gr	1x
120010	10mm	135mm	45gr	1x
120011	11mm	145mm	57gr	1x
120012	12mm	155mm	65gr	1x
120013	13mm	165mm	85gr	1x
120014	14mm	171mm	100gr	1x
120015	15mm	185mm	120gr	1x
120016	16mm	195mm	135gr	1x
120017	17mm	210mm	155gr	1x
120018	18mm	220mm	180gr	1x
120019	19mm	230mm	210gr	1x
120020	20mm	240mm	230gr	1x
120021	21mm	245mm	255gr	1x
120022	22mm	248mm	320gr	1x
120023	23mm	260mm	320gr	1x
120024	24mm	270mm	400gr	1x
120025	25mm	282mm	400gr	1x
120026	26mm	290mm	500gr	1x
120027	27mm	300mm	500gr	1x
120028	28mm	310mm	500gr	1x
120029	29mm	330mm	635gr	1x
120030	30mm	350mm	635gr	1x
120032	32mm	380mm	770gr	1x
120034	34mm	380mm	780gr	1x
120036	36mm	370mm	820gr	1x
120038	38mm	400mm	965gr	1x
120040	40mm	400mm	1125gr	1x
120041	41mm	452mm	1305gr	1x
120042	42mm	497mm	1505gr	1x
120046	46mm	497mm	1605gr	1x
120048	48mm	540mm	1800gr	1x
120050	50mm	540mm	2100gr	1x

**Jogo 12 chaves boca luneta 6-22mm**  
**Juego 12 llaves combinadas 6-22mm**



Medidas: 6, 7, 8, 9, 10, 11, 12, 13, 14, 17, 19, 22mm.

<b>REF</b> <b>1200012</b>	1,30kg	1x
------------------------------	--------	----

**Jogo 25 chaves boca luneta 6-32mm**  
**Juego 25 llaves combinadas 6-32mm**



Medidas: 6,7,8,9,10,11,12,13,14,15,16,17,18,19,20,21,22,23,24, 25,26,27,28,30,32mm.

<b>REF</b> <b>1200025</b>	4,33kg	1x
------------------------------	--------	----

**Chaves boca luneta aberta com roquete**  
**Llaves combinadas abiertas con carraca**



REF	Medida	Comp. / long.		
120208	8mm	155mm	30gr	10x
120209	9mm	155mm	35gr	10x
120210	10mm	155mm	50gr	10x
120211	11mm	170mm	60gr	10x
120212	12mm	170mm	70gr	10x
120213	13mm	185mm	85gr	10x
120214	14mm	185mm	105gr	10x
120215	15mm	185mm	120gr	10x
120216	16mm	215mm	145gr	10x
120217	17mm	215mm	165gr	10x
120218	18mm	230mm	195gr	10x
120219	19mm	230mm	225gr	10x

**Juego 12 ch. boca luneta aberta com roquete**  
**Juego 12 lla. combinadas abiertas con carraca**



Medidas: 8,9,10,11,12,13,14,15,16,17,18,19mm.

<b>REF</b> <b>120200</b>	1,30kg	10x
-----------------------------	--------	-----





**KROFtools**<sup>®</sup>  
PROFESSIONAL TOOLS

Alicates / Alicates

2

Catálogo 2017

K17

- 1 Ferramenta Manual / Herramienta Manual
- 2 Alicates / Alicates**
- 3 Bits e Conjuntos / Puntas y Conjuntos
- 4 Ferramenta Específica / Herramienta Específica
- 5 Ferramenta Carroçaria / Herramienta Carroceria
- 6 Regulação e Teste / Regulación y test
- 7 Ferramenta Motor / Herramienta Motor
- 8 Ferramenta Sincronização / Herramienta Sincronización
- 9 Ferramenta Elétrica / Herramienta Eléctrica
- 10 Ferramenta Pneumática / Herramienta Neumática
- 11 Ferramenta Hidráulica / Herramienta Hidráulica
- 12 Equipamento de Garagem / Equipamiento de Garaje
- L Localização de referências / Localización de referencias

**K17**

Catálogo 2017

[WWW.KROFTTOOLS.COM](http://WWW.KROFTTOOLS.COM)

**Alicate extensivo para abraçadeiras**  
**Alicate de sirga abrazaderas elásticas**



Aplicação: Este alicate é indicado para aceder a locais de espaço reduzido.

Aplicación: Este alicate está diseñado para acceder a los lugares con espacio limitado.

Comprimento cabo / longitud cable: 560mm.

Diâmetro abraçadeira / diámetro abrazadera: 18-54mm.

**REF**  
**2416**

650gr 36x

**Alicate para abraçadeiras elásticas reforçado**  
**Alicate de sirga abrazaderas elásticas reforzado**



Aplicação: Este alicate é indicado para aceder a locais de espaço reduzido.

Aplicación: Este alicate está diseñado para acceder a los lugares con espacio limitado.

Comprimento cabo / longitud cable: 550mm.

Abertura sirga / apertura sirga: 18-54mm.

**REF**  
**2415**

650gr 10x

**Alicate para abraçadeiras cabo rígido**  
**Alicate de sirga abrazaderas cable rígido**



**REF**  
**2418**

850gr 10x

**Alicate abraçadeiras de tubo**  
**Alicate abrazaderas de tubo**



Diâmetro / diámetro: 12-55mm.

**REF**  
**6180**

Comprimento / longitud  
215mm

475gr 10x

**Alicate abraçadeiras clic**  
**Alicate para abrazaderas clic**



Aplicação: Abraçadeiras clic e clir-r.

Aplicación: Abrazaderas clic y clir-r.

**REF**  
**7962**

Comprimento / longitud  
170mm

185gr 6x

**Alicate abraçadeiras multidirecional**  
**Alicate abrazaderas multidireccional**



**REF**  
**7963**

345gr 40x

**Alicate abraçadeiras 8 multidireções**  
**Alicate abrazaderas 8 multidirecciones**



**REF**  
**7964**

850gr 50x

**Alicate de abraçadeiras oetiker**  
**Alicate de abrazaderas oetiker**



**REF**  
**5086**

Comprimento / longitud  
240mm

575gr 6x

**Alicate para abraçadeiras de tubo de escape**  
**Alicate para abrazaderas escape**



Aplicação: Especial para modelos PSA e Renault.  
Aplicación: Especial para modelos PSA y Renault.

**REF**  
**6185**

479gr 25x

**Jogo 3 alicates para tubos de combustível**  
**Juego 3 alicates para conductos**



Aplicação: Tubos de 8 e 10mm. Modelos Renault e Opel.  
Aplicación: Tubos de 8 y 10 mm. Modelos Renault y Opel.

**REF**  
**6258**

278gr 48x

**Alicate desconectar tubo filtro de combustível**  
**Alicate conectores combustible**



Aplicação: Ideal para retirar sem danificar as conexões de combustível.  
Aplicación: Ideal para quitar sin dañar las conexiones de combustible.

**REF**  
**6259**

Comprimento / longitud  
180mm

251gr 4x

**Alicate para molas de travão de cinta**  
**Tenaza para muelles de freno**



**REF**  
**0220**

Comprimento / longitud  
220mm

234gr 10x

**Alicate molas de travão para veículos pesados**  
**Pinzas de muelle de freno para vehículos pesados**



<b>REF 6510</b>	Comprim. / longitud 300mm	496gr	30x
-----------------	------------------------------	-------	-----

**Alicate para vedante de válvulas**  
**Alicate para juntas de válvulas**



<b>REF 2985</b>	Comprimento / longitud 250mm	389gr	10x
-----------------	---------------------------------	-------	-----

**Instalador e removedor de freios cavaleiros**  
**Útil extraer precintos manivelas**



Diâmetros: 6, 7, 8, 9mm.  
Diámetros: 6, 7, 8, 9mm.

<b>REF 0225</b>	258gr	12x
-----------------	-------	-----

**Rebitador de porcas e rebites**  
**Remachadora de tuercas y remaches**



Medidas:  
Rebites / remaches 3.2, 4, 4.8, 6.  
Pernos / pernos 4, 6, 8, 10.  
Porcas / tuercas: 4, 5, 6, 7, 8, 10, 12.

<b>REF 3736</b>	2,1kg	6x
Perno M4	REF 3736-M4	
Perno M6	REF 3736-M6	
Perno M8	REF 3736-M8	
Perno M10	REF 3736-M10	

**Jogo alicates de pressão**  
**Juego alicates de presión**



<b>REF 1115</b>	Comprimento / longitud 380mm	800gr	8x
-----------------	---------------------------------	-------	----

**Alicate de pressão**  
**Alicate de presión**


Abertura / apertura: 63mm.

<b>REF</b> <b>0111</b>	Comprimento / longitud 250mm	540gr	40x
---------------------------	---------------------------------	-------	-----

**Alicate pressão para fêmeas e tubos**  
**Mordazas grip para hembras y tubos**


<b>REF</b> <b>6509</b>		550gr	10x
---------------------------	--	-------	-----

**Alicate pressão corta tubo**  
**Alicate presión corta tubo**


<b>REF</b> <b>6178</b>	Comprimento / longitud 160mm	760gr	30x
---------------------------	---------------------------------	-------	-----

**Alicate universal isolado**  
**Alicate universal aislado**


<b>REF</b> <b>130150</b>	Comprimento / longitud 150mm	90gr	10x
<b>130175</b>	175mm	205gr	10x
<b>130200</b>	200mm	235gr	10x

**Alicate de corte**  
**Alicate de corte**


<b>REF</b> <b>131150</b>	Comprimento / longitud 150mm	165gr	10x
<b>131175</b>	175mm	210gr	10x

**Alicate de pontas direitas**  
**Alicate de puntas rectas**


<b>REF</b> <b>133150</b>	Comprimento / longitud 150mm	175gr	10x
<b>133175</b>	175mm	190gr	10x
<b>133200</b>	200mm	215gr	10x



**Alicate de pontas curvas**  
**Alicate de pontas curvas**



REF	Comprimento / longitud		
134150	150mm	185gr	10x
134175	175mm	195gr	10x
134200	200mm	215gr	10x



**Alicate freios fechar direito**  
**Alicate pontas interior recto**



REF	Comprimento / longitud		
132125	125mm	95gr	20x
132175	175mm	125gr	20x



**Alicate freios abrir direito**  
**Alicate pontas exterior recto**



REF	Comprimento / longitud		
136125	125mm	90gr	20x
136175	175mm	175gr	20x



**Alicate freios fechar curvo**  
**Alicate pontas interior curvo**



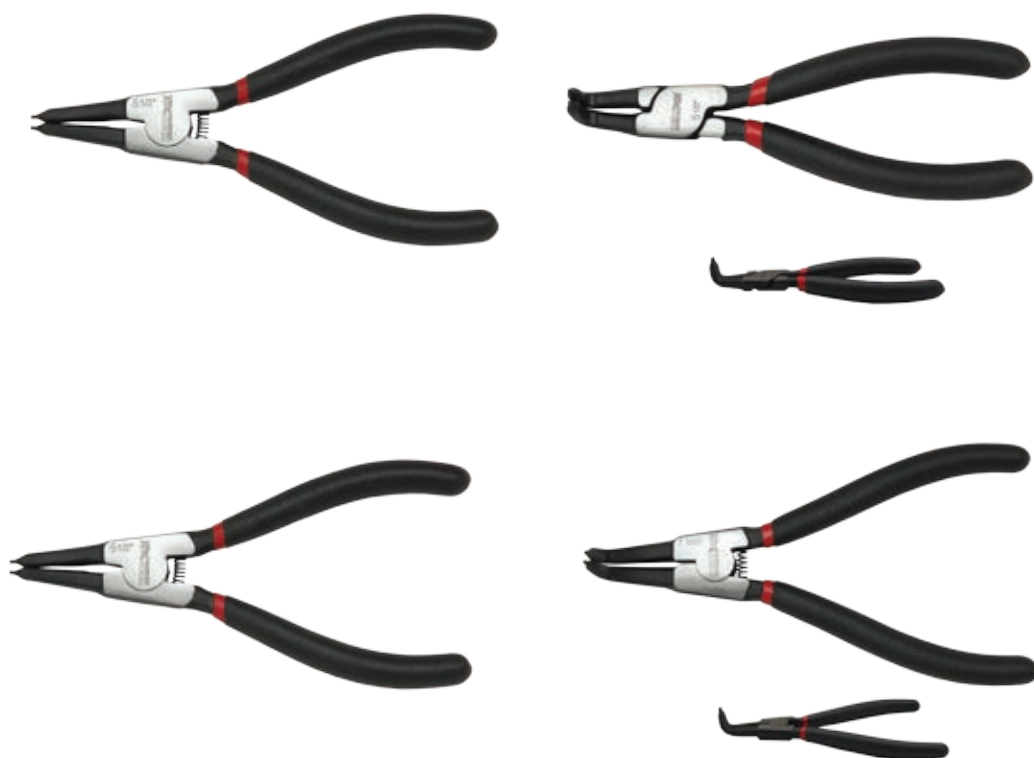
REF	Comprimento / longitud		
135125	125mm	90gr	20x
135175	175mm	175gr	20x

**Alicate freios abrir curvo**  
**Alicate pontas exterior curvo**



REF	Comprimento / longitud		
137125	125mm	105gr	10x
137175	175mm	185gr	10x

**Jogo 4 alicate freios interiores e exteriores curvos e rectos**  
**Juego 4 alicates puntas interiores y exteriores curvos y rectos**







**KROFtools®**  
PROFESSIONAL TOOLS

Bits e conjuntos / Puntas y conjuntos

3

Catálogo 2017

K17

- 1 Ferramenta Manual / Herramienta Manual
- 2 Alicates / Alicates
- 3 Bits e Conjuntos / Puntas y Conjuntos**
- 4 Ferramenta Específica / Herramienta Específica
- 5 Ferramenta Carroçaria / Herramienta Carroceria
- 6 Regulação e Teste / Regulación y test
- 7 Ferramenta Motor / Herramienta Motor
- 8 Ferramenta Sincronização / Herramienta Sincronización
- 9 Ferramenta Elétrica / Herramienta Eléctrica
- 10 Ferramenta Pneumática / Herramienta Neumática
- 11 Ferramenta Hidráulica / Herramienta Hidráulica
- 12 Equipamento de Garagem / Equipamiento de Garaje
- L Localização de referências / Localización de referencias

**K17**

Catálogo 2017

[WWW.KROFTTOOLS.COM](http://WWW.KROFTTOOLS.COM)

**Bits fenda 1/4"**  
**Puntas plana 1/4"**



REF	Medida	Altura		
14161	0.5 x 3	25mm	4g	100x
14162	0.8 x 4	25mm	5g	100x
14163	0.8 x 5	25mm	5g	100x
14164	1.0 x 6	25mm	5g	100x

**Bits phillips e pozidriv 1/4"**  
**Puntas phillips y pozidriv 1/4"**



REF	Medida	Altura		
14121	PH1	25mm	5g	100x
14122	PH2	25mm	5g	100x
14131	PZ1	25mm	5g	100x
14132	PZ2	25mm	6g	100x

**Bits sextavados 1/4"**  
**Puntas hexagonales 1/4"**



REF	Medida	Altura		
14181	3mm	25mm	5gr	100x
14182	4mm	25mm	5gr	100x
14183	5mm	25mm	5gr	100x
14184	6mm	25mm	5gr	100x
14185	7mm	25mm	5gr	100x
14186	8mm	25mm	6gr	100x
14187	10mm	25mm	6gr	100x

**Bits torx 1/4"**  
**Puntas torx 1/4"**



REF	Medida	Altura		
14191	T8	25mm	5g	100x
14192	T10	25mm	5g	100x
14193	T15	25mm	5g	100x
14194	T20	25mm	5g	100x
14190	T25	25mm	5g	100x
14195	T27	25mm	5g	100x
14196	T30	25mm	5g	100x
14197	T40	25mm	5g	100x

**Adaptador para bits 1/4"**  
**Adaptador para puntas 1/4"**



REF	Quadra / cuadrado:		
14206	1/4"	13g	10x

**Adaptador de bits 1/4"**  
**Adaptador de puntas 1/4"**



REF		
12411	10g	12x

**Adaptador 1/4" rápido**  
**Adaptador 1/4" rápido**



**REF**  
**12412**

10gr 10x

**Punho adaptador bits 1/4"**  
**Mango adaptador puntas 1/4"**



**REF**  
**14149**

180gr 10x

**Adaptador para bits 1/4" articulado**  
**Adaptador para puntas 1/4" articulado**



**REF**  
**5776**

120gr 10x

**Bits fenda 5/16"**  
**Puntas plana 5/16"**



REF	Medida	Altura	10gr	100x
14171	0,8 x 3	36mm	11gr	100x
14172	1 x 1,5	36mm	11gr	100x
14173	1 x 6	36mm	12gr	100x
14174	1,2 x 7	36mm	12gr	100x

**Bits phillips e pozidriv 5/16"**  
**Puntas phillips y pozidrv 5/16"**



REF	Medida	Altura	10gr	100x
14141	PH1	36mm	11gr	100x
14142	PH2	36mm	11gr	100x
14143	PH3	36mm	12gr	100x
14151	PZ1	36mm	12gr	100x
14152	PZ2	36mm	13gr	100x
14153	PZ3	36mm	13gr	100x

**Bits sextavados 5/16"**  
**Punta hexagonal 5/16"**



REF	Medida	Altura	10gr	100x
14213	3mm	36mm	10gr	100x
14214	4mm	36mm	11gr	100x
14215	5mm	36mm	13gr	100x
14217	6mm	36mm	13gr	100x
14218	7mm	36mm	12gr	100x
14219	8mm	36mm	14gr	100x
14220	10mm	36mm	18gr	100x
14221	12mm	36mm	21gr	100x
14222	14mm	36mm	26gr	100x

**Bits XZN 5/16"**  
**Puntas XZN 5/16"**



REF	Medida	Altura		
14305	M5	36mm	11gr	100x
14306	M6	36mm	12gr	100x

**Bits torx 5/16"**  
**Puntas torx 5/16"**



REF	Medida	Altura		
14201	T20	36mm	10gr	100x
14202	T25	36mm	11gr	100x
14207	T27	36mm	12gr	100x
14208	T30	36mm	13gr	100x
14209	T40	36mm	13gr	100x
14210	T45	36mm	13gr	100x
14211	T50	36mm	13gr	100x
14223	T55	36mm	13gr	100x
14212	T60	36mm	13gr	100x

**Adaptador para bits 5/16"**  
**Adaptador para puntas 5/16"**



REF	Quadra / cuadrado:		
12407	3/8"	25gr	24x

**Adaptador para bits 5/16"**  
**Adaptador para puntas 5/16"**



REF	Quadra / cuadrado:		
12408	1/2"	35kg	12x

**Bits sextavados 10mm curtos**  
**Puntas hexagonales 10mm cortas**



REF	Medida	Altura		
10430	4mm	30mm	12gr	100x
10530	5mm	30mm	12gr	100x
10630	6mm	30mm	13gr	100x
10730	7mm	30mm	14gr	100x
10830	8mm	30mm	15gr	100x
11030	10mm	30mm	18gr	100x

**Bits sextavados 10mm longos**  
**Puntas hexagonales 10mm largos**



REF	Medida	Altura	📏	📦
<b>10475</b>	4mm	75mm	40gr	300x
<b>10575</b>	5mm	75mm	40gr	300x
<b>10675</b>	6mm	75mm	41gr	300x
<b>10775</b>	7mm	75mm	42gr	300x
<b>10875</b>	8mm	75mm	41gr	300x
<b>11075</b>	10mm	75mm	49gr	300x

**Bits torx 10mm curtos**  
**Puntas torx 10mm cortas**



REF	Medida	Altura	📏	📦
<b>22030</b>	T20	30mm	12gr	200x
<b>22530</b>	T25	30mm	12gr	200x
<b>22730</b>	T27	30mm	13gr	200x
<b>23030</b>	T30	30mm	14gr	200x
<b>24030</b>	T40	30mm	15gr	200x
<b>24530</b>	T45	30mm	18gr	200x
<b>25030</b>	T50	30mm	21gr	200x
<b>25530</b>	T55	30mm	22gr	200x
<b>26030</b>	T60	30mm	23gr	200x

**Bits torx 10mm longos**  
**Puntas torx 10mm largas**



REF	Medida	Altura	📏	📦
<b>22075</b>	T20	75mm	40gr	300x
<b>22575</b>	T25	75mm	41gr	300x
<b>22775</b>	T27	75mm	41gr	300x
<b>23075</b>	T30	75mm	43gr	300x
<b>24075</b>	T40	75mm	44gr	300x
<b>24575</b>	T45	75mm	45gr	300x
<b>25075</b>	T50	75mm	47gr	300x
<b>25575</b>	T55	75mm	51gr	300x
<b>26075</b>	T60	75mm	57gr	300x

**Bits xzn 10mm curtos**  
**Puntas xzn 10mm cortas**



REF	Medida	Altura	📏	📦
<b>20530</b>	M5	30mm	13gr	200x
<b>20630</b>	M6	30mm	14gr	200x
<b>20830</b>	M8	30mm	15gr	200x
<b>21030</b>	M10	30mm	17gr	200x
<b>21230</b>	M12	30mm	20gr	200x

**Bits xzn 10mm longos**  
**Puntas xzn 10mm largos**



REF	Medida	Altura		
20575	M5	75mm	40gr	200x
20675	M6	75mm	41gr	200x
20875	M8	75mm	41gr	200x
21075	M10	75mm	43gr	200x
21275	M12	75mm	45gr	200x

**Bits sextavados 10mm curtos jogo 6160**  
**Puntas hexagonales 10mm cortos juego 6160**



REF	Medida	Altura		
6160H04	4mm	30mm	12gr	200x
6160H05	5mm	30mm	12gr	200x
6160H06	6mm	30mm	13gr	200x
6160H07	7mm	30mm	14gr	200x
6160H08	8mm	30mm	15gr	200x
6160H09	9mm	30mm	16gr	200x
6160H10	10mm	30mm	18gr	200x
6160H12	12mm	30mm	21gr	200x
6160H14	14mm	30mm	22gr	200x
6160H17	17mm	30mm	23gr	200x

**Bits sextavados 10mm longos jogo 6160**  
**Puntas hexagonales 10mm largos juego 6160**



REF	Medida	Altura		
6160H04L	4mm	75mm	40gr	300x
6160H05L	5mm	75mm	41gr	300x
6160H06L	6mm	75mm	41gr	300x
6160H07L	7mm	75mm	43gr	300x
6160H08L	8mm	75mm	44gr	300x
6160H09L	9mm	75mm	45gr	300x
6160H10L	10mm	75mm	47gr	300x
6160H12L	12mm	75mm	51gr	300x

**Bits torx 10mm curtos jogo 6160**  
**Puntas torx 10mm cortas juego 6160**



REF	Medida	Altura		
6160T20	T20	30mm	12gr	200x
6160T25	T25	30mm	12gr	200x
6160T27	T27	30mm	13gr	200x
6160T30	T30	30mm	14gr	200x
6160T40	T40	30mm	15gr	200x
6160T45	T45	30mm	18gr	200x
6160T50	T50	30mm	21gr	200x
6160T55	T55	30mm	22gr	200x
6160T60	T60	30mm	23gr	200x

**Bits torx 10mm curtos jogo 6160**  
**Puntas torx 10mm cortos jogo 6160**



REF	Medida	Altura		
6160T20HL	T20H	75mm	40gr	300x
6160T25HL	T25H	75mm	41gr	300x
6160T27HL	T27H	75mm	41gr	300x
6160T30HL	T30H	75mm	43gr	300x
6160T40HL	T40H	75mm	44gr	300x
6160T45HL	T45H	75mm	45gr	300x
6160T50HL	T50H	75mm	47gr	300x
6160T55HL	T55H	75mm	51gr	300x
6160T60HL	T60H	75mm	57gr	300x

**Bits xzn 10mm curtos jogo 6160**  
**Puntas xzn 10mm cortos juego 6160**



REF	Medida	Altura		
6160X05	M5	30mm	40gr	200x
6160X06	M6	30mm	41gr	200x
6160X08	M8	30mm	41gr	200x
6160X10	M10	30mm	43gr	200x
6160X12	M12	30mm	44gr	200x

**Bits xzn 10mm longos jogo 6160**  
**Puntas xzn 10mm largos juego 6160**



REF	Medida	Altura		
6160XM05L	M5	75mm	40gr	300x
6160XM06L	M6	75mm	41gr	300x
6160XM08L	M8	75mm	41gr	300x
6160XM09L	M9	75mm	43gr	300x
6160XM10L	M10	75mm	44gr	300x
6160XM12L	M12	75mm	45gr	300x
6160XM14L	M14	75mm	47gr	300x
6160XM16HL	M16H	75mm	51gr	300x

**Bit fenda 10mm jogo 6160**  
**Punta plana 10mm juego 6160**



REF	Medida	Altura		
6160F08	8mm	30mm	45gr	200x

**Bit phillips PH2 jogo 6160**  
**Punta phillips Ph2 juego 6160**



REF	Medida	Altura		
6160CPH2	PH2	30mm	45gr	200x



**Bits ribe 10mm longo jogo 6160**  
**Puntas ribe 10mm largas juego 6160**



REF	Medida	Altura		
6160R06L	R6	75mm	40gr	300x
6160R08L	R8	75mm	41gr	300x
6160R10L	R10	75mm	41gr	300x
6160R12L	R12	75mm	43gr	300x



**Bits quadrados 10mm longos jogo 6160**  
**Puntas cuadrados 10mm largos juego 6160**



REF	Medida	Altura		
6160Q08L	8mm	75mm	43gr	300x
6160Q10L	10mm	75mm	45gr	300x

**Bit 3/8" 10mm longo jogo 6160**  
**Punta 3/8" 10mm largo juego 6160**




REF	Quadra / cuad.	Altura		
6160H38	3/8"	75mm	43gr	300x



**Adaptador para bits 10mm jogo 6160**  
**Adaptador para puntas 10mm juego 6160**



REF	Quadra / cuadrado		
6160AD38	3/8"	23gr	10x

**Adaptador para bits 10mm**  
**Adaptador para puntas 10mm**



REF	Quadra / cuadrado		
12410	1/2"	25gr	10x

### Jogo de bits e acessórios 1/4"

### Juego de puntas y acessórios 1/4"



#### Composição:

- 3x bits clutch: 1,2,3mm.
- 3x bits torq set: 6, 8, 10mm.
- 3x bits xzn: M5, M6, M8.
- 4x bits triwing: 1, 2, 3, 4mm.
- 4x bits robertson: 0, 1, 2, 3mm.
- 4x bits spanner: 4, 6, 8, 10mm.
- 9x bits fenda: 3, 4, 4.5, 5, 5.5, 6, 6.5, 7, 8mm.
- 8x bits phillips: PH0, PH1, PH2, PH2, PH2, PH2, PH2, PH3.
- 8x bits pozidriv: PZ0, PZ1, PZ2, PZ2, PZ2, PZ2, PZ2, PZ3.
- 9x bits hexagonais: 1.5, 2, 2.5, 3, 4, 5, 5.5, 6, 8mm
- 10x bits hex. pol.: 1/16", 5/64", 3/32", 7/64", 1/8"
- 9/64", 5/32", 3/16", 7/32", 1/4".
- 6x bits hex. furados: 2, 2.5, 3, 4, 5, 6, 8mm.
- 6x bits hex. furados pol.: 5/32", 9/64", 1/8", 7/64", 3/32", 5/64".
- 9x bits torx : T8, T10, T15, T20, T25, T27, T30, T40, T45.
- 9x bits fur.: T8H, T10H, T15H, T20H, T25H, T27H, T30H, T35H, T40H.
- 1x adaptador fêmeas orelhas.
- 1x adaptador bits roquete 1/4" 25mm.
- 2x adaptador hex.: 1/4"x1/4" 25mm, 1/4"x1/4" 50mm
- 1x adaptador hex. magnético 1/4" 60mm.

#### Composición:

- 3x puntas clutch: 1,2,3mm.
- 3x puntas torq set: 6, 8, 10mm.
- 3x puntas xzn: M5, M6, M8.
- 4x puntas triwing: 1, 2, 3, 4mm.
- 4x puntas robertson: 0, 1, 2, 3mm.
- 4x puntas spanner: 4, 6, 8, 10mm.
- 9x puntas planas: 3, 4, 4.5, 5, 5.5, 6, 6.5, 7, 8mm.
- 8x punt. phillips: PH0, PH1, PH2, PH2, PH2, PH2, PH2, PH3.
- 8x puntas pozidriv: PZ0, PZ1, PZ2, PZ2, PZ2, PZ2, PZ2, PZ3.
- 9x puntas hexagonales: 1.5, 2, 2.5, 3, 4, 5, 5.5, 6, 8mm.
- 10x puntas hex. polegadas: 1/16", 5/64", 3/32", 7/64", 1/8"
- 9/64", 5/32", 3/16", 7/32", 1/4".
- 6x puntas hex. inviolables: 2, 2.5, 3, 4, 5, 6, 8mm.
- 6x puntas hex. inviolables pol.: 5/32", 9/64", 1/8", 7/64", 3/32", 5/64".
- 9x puntas torx : T8, T10, T15, T20, T25, T27, T30, T40, T45.
- 9x puntas torx inviolables: T8H, T10H, T15H, T20H, T25H, T27H, T30H, T35H, T40H.
- 1x adaptador tuerca mariposa
- 1x adaptador puntas hembra 25mm
- 2x adap. cuadrado hex.: 1/4"x1/4" 25mm, 1/4"x1/4" 50mm
- 1x adaptador magnético: 60mm.

REF  
2100

Peças / piezas  
100

720gr 30x

### Jogo de bits curtos e longos 10mm

### Juego de puntas cortos y largos 10mm



#### Composição:

- 1x adaptador 3/8".
- 1x adaptador 1/2".
- 2x bits longos quadrados: 8, 10mm.
- 4x bits longos ribe: R6, 8, 10, 12.
- 9x bits longos torx: T20, T25, 27, 30, 40, 45, 50, 55, 60.
- 9x bits longos hexagonais: 4, 5, 6, 7, 8, 9, 3/8", 10, 12.
- 8x bits longos xzn: M5, 6, 8, 9, 10, 12, 14, 16H.
- 9x bits curtos torx: T20, 25, 27, 30, 40, 45, 50, 55, 60.
- 5x bits curtos xzn: M5, 6, 8, 10, 12.
- 10x bits curtos hexagonais: 4, 5, 6, 7, 8, 9, 10, 12, 14, 17.
- 1x bit fenda 8mm.
- 1x bit phillips PH2.

#### Composición:

- 1x adaptador 3/8".
- 1x adaptador 1/2".
- 2x puntas largas cuadradas: 8, 10mm.
- 4x puntas largos ribe: R6, 8, 10, 12.
- 9x puntas largos torx: T20, T25, 27, 30, 40, 45, 50, 55, 60.
- 9x puntas largos hexagonales: 4, 5, 6, 7, 8, 9, 3/8", 10, 12.
- 8x puntas largos xzn: M5, 6, 8, 9, 10, 12, 14, 16H.
- 9x puntas cortos torx: T20, 25, 27, 30, 40, 45, 50, 55, 60.
- 5x puntas cortos xzn: M5, 6, 8, 10, 12.
- 10x puntas cortos hexagonais: 4, 5, 6, 7, 8, 9, 10, 12, 14, 17.
- 1x punta plana 8mm.
- 1x punta phillips PH2.

REF  
6160

Peças / piezas  
60

2,2kg 4x

**Jogo desandador de pancada com bits**  
**Juego destorgolpe y puntas**



**Composição / Composición:**

2x bits planos 1.5x8, 2x10mm (altura 36mm) / puntas planas 1.5x8, 2x10mm (altura 36mm).

2x bits phillips PH2, PH3 (altura 36mm) / 2x puntas phillips PH2, PH3 (altura 36mm).

<b>REF</b> <b>2001</b>	Peças / piezas: 6	1,07kg	6x
---------------------------	----------------------	--------	----

**Jogo bits 10mm ribe**  
**Juego puntas 10mm ribe**



**Composição:**

6x bits curtos RIBE: M5, M6, M7, M8, M10, M12.

7x bits longos RIBE: M7, M8, M10, M12, M13, M14.

1x adaptador 1/2" 10mm.

**Composición:**

6x puntas cortas RIBE: M5, M6, M7, M8, M10, M12.

7x puntas largas RIBE: M7, M8, M10, M12, M13, M14.

1x adaptador 1/2" 10mm.

<b>REF</b> <b>3114</b>	Peças / piezas: 14	4kg	20x
Bit longo / punta larga RIBE M7	REF 3114-M7		
Bit longo / punta larga RIBE M8	REF 3114-M8		
Bit longo / punta larga RIBE M9	REF 3114-M9		
Bit longo / punta larga RIBE M12	REF 3114-M12		
Bit longo / punta larga RIBE M14	REF 3114-M14		

**Bit 1/4" com ponta magnética**  
**Punta vaso magnético para tornillos 1/4"**



<b>REF</b> <b>1902S6</b>	Medida M6	5gr	200x
-----------------------------	--------------	-----	------

**Bits 1/4" com ponta roscada**  
**Punta vaso roscada para tornillos 1/4"**



<b>REF</b> <b>1902M6</b> <b>1902M8</b>	Medidas M6 M8	5gr 5gr	200x 200x
--	---------------------	------------	--------------

**Jogo chaves fenda philips, pozidriv e torx**  
**Juego destornilladores planos, pozidriv y torx**



**Composição / composición:**

1x Chave de fenda busca polos.

4x Chaves de fenda / destornill. planos:

1.2x6.5x100, 1x5.5x100, 0.8x4x100, 0.5x3x100.

2x Chaves de fenda / destornill. phillips: PH2x100, PH1x80.

2x Chaves de cruz / destornill. pozidriv: PZ2x100, PZ1x80.

3x Chaves torx / destornill. torx: T20x100, T15x100, T10x100.

<b>REF</b> <b>3805</b>	Peças / piezas: 13	1,3kg	12x
---------------------------	-----------------------	-------	-----

### Jogo 8 chaves fenda e cruz em módulo Juego 8 destor. planos y phillips en módulo



#### Composição:

4x chaves fenda: 10x200mm, 8x150mm, 6x100mm, 5x75mm.

2x chaves cruz: PH1, PH2.

2x tocos: fenda 6x38mm, PH2.

#### Composición:

4x destornilladores planos: 10x200mm, 8x150mm, 6x100mm, 5x75mm.

2x destornilladores phillips: PH1, PH2.

2x destornilladores cortos: plano 6x38mm, PH2.

**REF**  
**3800**

2,15kg 10x

### Jogo varetas torx e ts Juego varillas torx y ts



Compos. / composición: Torx / TS: T10, 15, 20, 25, 27, 30, 40.

**REF**  
**9239**

1,76kg 18x

Vareta / varilla Torx T10  
Vareta / varilla Torx T15  
Vareta / varilla Torx T20  
Vareta / varilla Torx T25  
Vareta / varilla Torx T27  
Vareta / varilla Torx T30  
Vareta / varilla Torx T40  
Punho / mango

REF 9239-T10  
REF 9239-T15  
REF 9239-T20  
REF 9239-T25  
REF 9239-T27  
REF 9239-T30  
REF 9239-T40  
REF 9239P

### Desmultiplicador 6000NM relação 1:68 1" Multiplicador de par 6000NM relación 1:68 1"



Composição: 1x Chave 32mm e 1x chave 33mm.

Composición: 1x Llave 32mm y 1x llave 33mm.

**REF**  
**8201**

22,5kg 2x

### Régua 9 chaves 1/4" TS 5 quinás Regleta 9 llaves 1/4" TS 5 puntas



Medidas: TS: T10, 15, 20, 25, 27, 30, 40, 45, 50.

Aplicação: Parafusos de 5 pontas são usados na indústria eletrônica de automóvel (medidores de fluxo Bosch e caixas de velocidades.)

Aplicación: Tornillos de 5 puntas se usan en la industria electrónica automóvil (caudalímetros y cajas de cambio Bosch.)

**REF**  
**2355**

340gr 100x

**Régua 11 chaves de caixa 1/4", 3/8" ponta torx**  
**Regleta 11 llaves de vaso 1/4", 3/8" punta torx**



Medidas: 1/4": T9, T10, T15, T20, 25. 3/8": T27, T30, T40, T45, T50, T55.

<b>REF</b> <b>1239</b>		360gr 100x
---------------------------	--	------------

**Jogo 3 chaves com proteção para jantes**  
**Juego 3 llaves con protección para llantas**



<b>REF</b> <b>7003</b>	Medidas: 17, 19, 21mm.	475gr 20x
Chave caixa / llave vaso 17mm	REF 700317	
Chave caixa / llave vaso 19mm	REF 700319	
Chave caixa / llave vaso 21mm	REF 700321	

**Jogo 8 chaves de caixa anti-roubo**  
**Juego 8 llaves de vaso anti-robo**



Medidas: 17, 18.5, 20, 21.5, 23, 24.5, 26, 27.5mm.

<b>REF</b> <b>3052</b>	Quadra / cuadrado 1/2"	1,45kg 10x
---------------------------	---------------------------	------------

**Jogo 9 chaves 1/2" para transmissões**  
**Juego 9 llaves 1/2" para transmisiones**



Aplicação / aplicación: Grupo PSA, VAG, BMW.  
Medidas: 29, 30, 31, 32, 33, 34, 35, 36, 38mm

<b>REF</b> <b>3055</b>		1,85kg 4x
---------------------------	--	-----------

### Jogo de bits xzn furados BMW Juego de puntas xzn inviolables BMW



Medidas: B30/13 pontos/puntos, B31/15 pontos/puntos, B32/16 pontos/puntos, B33 /17 pontos/puntos, B34/18 pontos/puntos, B35/19 pontos/puntos, B36/20 pontos/puntos, B37/21 pontos/puntos, B38/22 pontos/puntos, B40/23 pontos/puntos.

**REF**  
**3056**

Peças / piezas  
10

2,1kg 20x

### Jogo de bits xzn VAG Juego de puntas xzn VAG



Medidas: ABC0/10 pontos/puntos, ABC1/11 pontos/puntos, ABC2/13 pontos/puntos, ABC3/14 pontos/puntos, ABC4/15 pontos/puntos, ABC5/16 pontos/puntos, ABC6/17 pontos/puntos, ABC7/19 pontos/puntos, ABC8/20 pontos/puntos, ABC9/21 pontos/puntos.

**REF**  
**3057**

Peças / piezas  
10

2,1kg 20x

### Jogo de bits ribe BMW Juego de puntas ribe BMW



Medidas: B17/Ribe 7, B19/Ribe 8, B20/Ribe 9, B16/Ribe 10, B15/Ribe 11, B14/Ribe 12, B18/Ribe 13, B12/Ribe 14, B11/Ribe 15, B13/Ribe 16.

**REF**  
**3058**

Peças / piezas  
10

2,1kg 20x

### Jogo de bits xzn furados VAG Juego de puntas xzn inviolables VAG



Medidas: B51/Ribe 6, B52/Ribe 7, B53/Ribe 8, B54/Ribe 9, B55/Ribe 10, B56/Ribe 11, B57/Ribe 12, B58/Ribe 13, B59/Ribe 14, B60/Ribe 15, B61/Ribe 16, B62/Ribe 17, ABC0/10 pontos/puntos, ABC1/11 pontos/puntos, ABC2/13 pontos/puntos, ABC3/14 pontos/puntos, ABC4/15 pontos/puntos, ABC5/16 pontos/puntos, ABC6/17 pontos/puntos, ABC7/19 pontos/puntos, ABC8/20 pontos/puntos, ABC9/21 pontos/puntos.

**REF**  
**3059**

Peças / piezas  
23

2,1kg 20x

**Chaves de rodas de tubo**  
**Llave tubular en T para ruedas**



REF	Medidas	Comp. / long.		
<b>3060</b>	24x27	400mm	1,8kg	10x
<b>3061</b>	30x32	400mm	1,8kg	10x
<b>3062</b>	32x33	400mm	1,8kg	10x

**Chave especial 17mm para rodas mercedes**  
**Llave especial 17mm para ruedas mercedes**



REF	Altura		
<b>7005</b>	45mm	100gr	100x

**Jogo 3 chaves 1/2" especiais paraf. trincos BMW**  
**Juego 3 llaves 1/2" especiales tornillos BMW**



Medidas: 17F x 14,5mm, 10F x 16mm, 21F x 16,5mm.

REF	Altura		
<b>3350</b>	100mm	20gr	25x



**Jogo 5 chaves triangulares**  
**Juego 5 llaves triangulares**



Medidas: M5,M6,M8,M10,M12.

REF	Altura		
<b>2350</b>	35mm	35gr	50x

**Jogo chaves especiais para colaça**  
**Juego llaves especiales para culata**



Composição:

- 1x Chave Ribe: R10 x 140mm.
- 1x Chave Ribe: R12 x 63mm.
- 1x Chave Ribe: R12 x 120mm.
- 1x Chave XZN: M10 x 140mm.
- 1x Chave XZN: M14 x 100mm.
- 1x Chave hexagonal 10mm x 140mm.
- 1x Chave Torx T60 x 140mm.
- 1x Chave Torx interior E12 x 140mm.

Composición

- 1x Llave Ribe: R10 x 140mm.
- 1x Llave Ribe: R12 x 63mm.
- 1x Llave Ribe: R12 x 120mm.
- 1x Llave XZN: M10 x 140mm.
- 1x Llave XZN: M14 x 100mm.
- 1x Llave hexagonal 10mm x 140mm.
- 1x Llave Torx T60 x 140mm.
- 1x Llave Torx interior E12 x 140mm.

REF	Peças / piezas		
<b>6093</b>	8	2,05kg	14x

## Jogo chaves para colaças 1/4" e 1/2"

### Juego llaves para culatas 1/4" y 1/2"



#### Composição:

6x Chaves ponta Torx 1/2": T40, T45, T50, T55, T60, T70 x 140mm  
 2x Chaves ponta Torx furadas 1/2": T30-H x 300mm, T18H x 100mm  
 3x Chaves ponta XZN 1/2" M10, M12, M14 x 140 mm  
 1x Chaves ponta XZN 1/2" M9 x 100 mm  
 2x Chaves ponta XZN furadas 1/2" M16H x 55 mm, M16H x 100mm  
 1x Chave ponta XZN impacto 1/2" M18 x 80mm  
 2x Chaves ponta Ribe 1/2" M9 -x 100mm, M10 x 140mm  
 2x Chaves ponta Ribe 1/2" M7, M8 x 240mm  
 3x Chaves ponta Hex. 1/2" 10, 11, 13 x 140mm  
 6x Chaves ponta Hex. 1/2" 7 x 240mm, 14, 17, 19, 22, 24 x 60mm  
 1x Chave ponta Hex. com bola 1/2" 5 x 160 mm  
 9x Chaves ponta Torx furada 1/4" T10H, T15H, T20H, T25H, T27H, T30H, T40H, T45H, T50H.

#### Composición:

6x Vasos ponta Torx 1/2" T40/T45/T50/T55/T60/T70 - 140 mm  
 2x Vasos ponta Torx inv. 1/2" T30-H - 300 mm // T18-H - 100 mm  
 3x Vasos ponta XZN 1/2" M10/M12/M14 - 140 mm  
 1x Vaso ponta XZN 1/2" M9 - 100 mm  
 2x Vasos ponta xzn inv. 1/2" M16-H - 55 mm // M16-H - 100 mm  
 1x Vaso ponta xzn impacto 1/2" M18 - 80 mm  
 2x Vasos ponta ribe 1/2" M9 - 100 mm // M10 - 140 mm  
 2x Vasos ponta ribe 1/2" M7/M8 - 240 mm  
 3x Vasos ponta hex. 1/2" 10/11/13 - 140 mm  
 6x Vasos ponta hex. 1/2" 7 - 240 mm // 14-17-19-22-24 - 60 mm  
 1x Vaso ponta hex. con bola 1/2" 5 - 160 mm  
 9x Vasos ponta torx inv. 1/4" T10H, T15H, T20H, T25H, T27H, T30H, T40H, T45H, T50H.

**REF  
6094**

Peças / piezas  
38

5,87kg 4x

Chave / llave 1/2" hex 14x55mm	REF 6094-10	Chave / llave 1/2" TX ST T40x140mm	REF 6094-25
Chave / llave 1/2" hex 17x55mm	REF 6094-11	Chave / llave 1/2" TX ST T40x145mm	REF 6094-26
Chave / llave 1/2" hex 19x55mm	REF 6094-12	Chave / llave 1/2" TX ST T40x150mm	REF 6094-27
Chave / llave 1/2" hex 22x55mm	REF 6094-13	Chave / llave 1/2" TX ST T40x155mm	REF 6094-28
Chave / llave 1/2" hex 24x55mm	REF 6094-14	Chave / llave 1/2" TX ST T40x160mm	REF 6094-29
Chave / llave 1/2" XZN M16x55mm	REF 6094-15	Chave / llave 1/2" TX ST T40x170mm	REF 6094-30
Chave / llave 1/2" XZN M18x75mm	REF 6094-16	Chave / llave 1/2" XZN M10x140mm	REF 6094-31
Chave / llave 1/2" TX ST T80x100mm	REF 6094-17	Chave / llave 1/2" XZN M12x140mm	REF 6094-32
Chave / llave 1/2" XZN M9x100mm	REF 6094-18	Chave / llave 1/2" XZN M14x140mm	REF 6094-33
Chave / llave 1/2" XZN M16x100mm	REF 6094-19	Chave / llave 1/2" Ribe M10x140mm	REF 6094-34
Chave / llave 1/2" Ribe M9x100mm	REF 6094-20	Chave / llave 1/2" hex 7x240mm	REF 6094-35
Chave / llave 1/2" hex 10x140mm	REF 6094-21	Chave / llave 1/2" Ribe M7x240mm	REF 6094-36
Chave / llave 1/2" hex 11x140mm	REF 6094-22	Chave / llave 1/2" Ribe M8x240mm	REF 6094-37
Chave / llave 1/2" hex 13x140mm	REF 6094-23	Chave / llave TX ST T30x295mm	REF 6094-38
Chave / llave 1/2" hex. 5x140mm	REF 6094-24		





**KROFtools**<sup>®</sup>  
PROFESSIONAL TOOLS

Ferramenta Específica / Herramienta Específica

4

Catálogo 2017

K17

- 1 Ferramenta Manual / Herramienta Manual
- 2 Alicates / Alicates
- 3 Bits e Conjuntos / Puntas y Conjuntos
- 4 Ferramenta Específica / Herramienta Específica**
- 5 Ferramenta Carroçaria / Herramienta Carroceria
- 6 Regulação e Teste / Regulación y test
- 7 Ferramenta Motor / Herramienta Motor
- 8 Ferramenta Sincronização / Herramienta Sincronización
- 9 Ferramenta Elétrica / Herramienta Eléctrica
- 10 Ferramenta Pneumática / Herramienta Neumática
- 11 Ferramenta Hidráulica / Herramienta Hidráulica
- 12 Equipamento de Garagem / Equipamiento de Garaje
- L Localização de referências / Localización de referencias

**K17**

Catálogo 2017

[WWW.KROFTTOOLS.COM](http://WWW.KROFTTOOLS.COM)

**Protetor guarda lamas**  
**Cortina protectora imantada**



<b>REF</b> <b>0012</b>	Dimens. / dimensiones 850x570mm	483gr	30x
---------------------------	------------------------------------	-------	-----

**Íman flexível**  
**Íman flexible**



Comprimento / longitud: 510mm.

<b>REF</b> <b>2331</b>	Capacid. / capacidad 300g	110gr	25x
---------------------------	------------------------------	-------	-----

**Íman flexível com pinça e luz 3 em 1**  
**Íman flexible con pinza y luz 3 en 1**



Comprimento / longitud: 640mm.

<b>REF</b> <b>2333</b>	Capacidade / capacidad 1000g	280gr	25x
---------------------------	---------------------------------	-------	-----

**Íman 3 em 1 fléxivel com luz e extensível**  
**Íman 3 en 1 flexible con luz y extensible**



<b>REF</b> <b>2334</b>	Capacidade / capacidad 1000g	15gr	25x
---------------------------	---------------------------------	------	-----

**Espelho inspeção flexível**  
**Espelho inspección flexible**



Comprimento / longitud: 470mm.

<b>REF</b> <b>2146</b>	Diâ. espelho / diâ. esp. 55mm	144gr	36x
---------------------------	----------------------------------	-------	-----

**Bandeja magnética**  
**Bandeja imantada**



<b>REF</b> <b>9404</b>	Dimens. / dimensiones 240x140mm	782gr	24x
---------------------------	------------------------------------	-------	-----

**Bandeja magnética retrátil**  
**Bandeja imantada retractil**

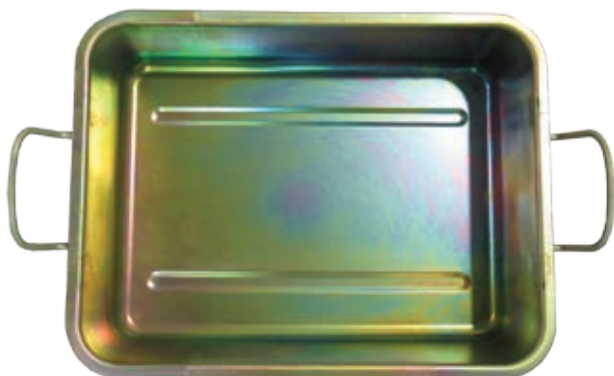


**REF**  
**9405**

Diâmetro / diámetro  
225mm

980gr 10x

**Bandeja metálica para peças**  
**Bandeja metálica para piezas**



**REF**  
**8939**

Dimens. / dimensiones  
432x331x89mm

1,2kg 10x

**Aparador óleo motor**  
**Recogedor aceite motor**



Diâmetro / diámetro: 470mm.

**REF**  
**2045**

Capacidade / capacidad  
17L

1,1kg 5x

**Chave para pólia alternador XZN M10**  
**Llave para polea alternador XZN M10**



Aplicação / aplicación: Grupo VAG/PSA, Mercedes, Ford, Fiat, Alfa Romeo, BMW. Alternadores Bosch.

**REF**  
**3307**

19gr 20x

Adaptador chave / adaptador llave

REF 3307A

**Chave pólia alternador M10**  
**Llave polea alternador M10**



**REF**  
**3306**

Comprimento / longitud  
90mm

35gr 100x

**Chave para pólia alternador torx T50**  
**Llave para polea alternador torx T50**



Aplicação / aplicación: Mercedes classe A. Alternad. Bosch

**REF**  
**3404**

19gr 20x

Ponta / punta 5/16" T50

REF 3310-T50

**Jogo 6 chaves para pólias alternador**  
**Juego 6 llaves para poleas alternador**



Composição / composición:  
2x Chave / llave XZN M10 1/2" 100mm, M10 1/2" 140mm  
1x Adaptador sextavado para Renault.  
1x Adaptador estriado  
1x Ponta / punta torx T50

<b>REF 3309</b>	1,2kg	5x
Ponta / punta T50	REF 3310-T50C	

**Jogo 22 peças para pólias alternadores**  
**Juego 22 piezas para poleas alternadores**



Composição / composición:  
1x Chave / llave 1/2" T50 x 113mm  
1x Chave / llave 1/2" M10 x 113mm  
1x Chave / llave 3/8" M10 x 80mm  
1x Chave / llave 1/2" M10 x 140mm  
1x Chave / llave hexag. 15mm x 33 dentes / dientes 19mm  
1x Chave / llave hexag. 22mm x 33 dentes / dientes  
1x Chave / llave hexag. 15mm x 33 dentes / dientes 18mm  
1x Chave / llave 1/2" hexag. 22mm  
1x Chave / llave 1/2" hexag. 17mm  
1x Chave / llave 1/2" hexag. 22 x 28mm  
1x Chave / llave 1/2" hexag. 19 x 28mm  
1x Chave / llave 1/2" hexag. 21 x 28mm  
1x Chave / llave especial 35mm 4 pinos  
1x Chave / llave especial hexag. 38mm 3 pinos / pins  
1x Adaptador de pontas / adaptador de puntas 1/2" x 10mm  
1x Ponta / punta M10 x H12 x 64  
6x Pontas / puntas 10mm x 75mm (T40,T50,M8,M10,H8,H10).

<b>REF 3311</b>	3,8kg	2x
Ponta / punta 10x75 hex. 10mm	REF 3311H10	
Ponta / punta 10x75 hex. 8mm	REF 3311H8	
Ponta / punta 10x75 XZN M10	REF 3311M10	
Ponta / punta 10x75 XZN M8	REF 3311M8	
Ponta / punta 10x75 TX T40	REF 3311T40	
Ponta / punta 10x75 TX T50	REF 3311T50	

**Jogo 30 peças para pólias alternadores**  
**Juego 30 piezas para poleas alternadores**



Composição / composición:  
1x Chave / llave hex. 22mm x 30mm  
1x Chave / llave hex. 28mm x H19 x 35mm  
1x Chave / llave Ø 28,6mm x 28,1mm hex. 22,1mm x 32mm  
1x Chave / llave H28 x H21 // - Vaso hex. H17 x H21  
1x Chave / llave Ø 35mm com 4 pins / pinos  
1x Chave / llave 17mm x 35mm x Ø 12,3mm  
1x Chave / llave 33 dentes / dientes x 15mm x 17,5mm  
1x Chave / llave 33 dentes / dientes x 15mm //  
1x Chave / llave 33 dentes / dientes x 22mm  
1x Chave / llave hex. 33 dentes / dientes x 17mm  
1x Chave / llave hex. H17 x H19  
1x Chave / llave hex. Ø 38mm com 3 pinos / pins  
1x Ponta / punta M10 x 64mm  
1x Ponta / punta H10 x 70mm  
6x Pontas / puntas hex. 10mm x 75mm  
1x Chave / llave 3/8" M10 x 90mm com 31 dentes / dientes  
1x Chave / llave 1/2" x H8 x 120mm  
1x Chave / llave 1/2" x M10 x 140mm  
1x Chave / llave 1/2" x M10 x 113mm com 33 dentes / dientes  
1x Chave / llave 1/2" x T50 x 113mm com 33 dentes / dientes  
1x Adaptador 1/2" H10  
1x Adaptador 17mm hex. x 35mm x Ø 14,8mm  
1x Ponta / punta H10 x 50mm  
1x Chave / llave 1/4" H10 x 50mm

<b>REF 3312</b>	2,6kg	5x
-----------------	-------	----

**Jogo 5 chaves para bombas injet. BOSCH**  
**Juego 5 llaves para bombas inject. BOSCH**



Composição / composición:  
2x chaves 7 e 12.6mm (CR-MO).  
1x ch. triangular para desapertar os parafusos da tampa / llave triangular para aflojar los tornillos de la tapa.  
1x ch. triangular para desapertar a tampa do relógio comparador / lla. triangular para aflojar la tapa del reloj comparador.  
1x ch. triangular para bombas VP37 / llave triangular para las bombas VP37.

<b>REF 2585</b>	Quadra / cuadrado 1/2"	750gr	24x
-----------------	------------------------	-------	-----

### Extrator bomba de injeção Extractor bomba de inyección



Aplicação / aplicación: BMW 6 cilindros 2.5d (M51), 2.5tds (E34, E36, E38), Opel Omega 2.5 td, Land Rover.

**REF**  
**6440**

Rosca  
M27x1,50

243gr 60x

### Extrator bomba de injeção Extractor bomba de inyección



Aplicação / aplicación: BMW M47, M47T2, M47TU, M57, M57TU, 318TD/320D/330D (E46), 88-05, 318TD/320TD/525D/530D/530/535 (E60-E61) 00-06 730D (E38) X5 3.0D (E53).  
Códigos OEM: 13 5 191, 13 5 192.

**REF**  
**6441**

Rosca  
M40x1,50 / M30x1,50

354gr 48x

### Extrator bomba de injeção diesel Extractor bomba de inyección diesel



Aplicação: Ford 2.2 TDCI, Transit 2011, 2.2 e também Land Rover Defender 2.2 TD4 2001 a 2015.

Aplicación: Ford 2.2 TDCI, Transit 2011, 2.2 y también Land Rover Defender 2.2 TD4 2001 a 2015.

**REF**  
**6439**

380gr 20x

### Extrator bomba de injeção BMW N47/N57 Extractor bomba de inyección BMW N47/N57



**REF**  
**6443**

Diâm. ext. / diám. ext.  
32mm

30gr 200x

### Chave de caixa 1/2" impacto Torx T100H Mercedes Llave de vaso 1/2" impacto Torx T100H Mercedes



Aplicação: Especialmente concebida para corrigir a posição na polia de árvore de cames. Mercedes M133, M157, M270, M271, M276, M278.

Aplicación: Especialmente diseñada para corregir la posición de la pulea del árbol de levas. Mercedes M133, M157, M270, M271, M276, M278.

**REF**  
**125100**

Altura  
78mm

80gr 200x

### Centrador de embraiagens Centrador de embragues



Aplicação: Para centrar e montar o conjunto da embraiagem e seu mecanismo antes da sua montagem.

Aplicación: Para centrar y montar el conjunto del embrague y su mecanismo antes del montaje.

**REF**  
**3111**

283g 12x

**Ferramenta para mont. e desm. da embraiagem**  
**Juego compresor de embragues**



Aplicação: Ferramenta especializada para compressão de embaiagens auto-ajustáveis Audi, BMW, Fiat, Mercedes Benz, Renault, Opel e Volvo.

Aplicación: Herramienta especializada para la compresión embaiagens autoajustables Audi, BMW, Fiat, Mercedes Benz, Renault, Opel y Volvo.

Adap. alinhamento / Adap. alineamento: diam. 14/23mm; diam. 15/28mm; diam. 15/34mm; diam. 21/23mm; diam. 20/23mm; diam. Roscas de montagem disco da embraiagem / roscas de montaje disco de embrage: 6x1.00mm, 7x1.00mm, 8x1.25mm.

**REF**  
**3112**

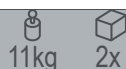


**Kit desmontar embraiagem 7 velocidades VAG**  
**Kit desmontar embragues 7 velocidades VAG**



Aplicação / aplicación: VW Golf 2004, Golf Plus 2005. Audi A3 2004, com caixa 7 vel. (codigo 0 AM), Touareg 2003 caixa/caja 6 vel. (codigo 08 D).

**REF**  
**3116**



**Ferramenta para alinhar a embraiagem**  
**Herramienta para alinear el embrague**



Aplicação / aplicación: Universal.

**REF**  
**3113**



**Jogo 3 chaves para velas encandescentes**  
**Juego 3 llaves para calentadores**



Aplicação / aplicación: Alfa Romeo 147, 156, 159, GT, Spider, Brera; Fiat Bravo, Stilo; Opel Astra, Signum, Vectra C, Zafira, Saab 93/95.

**REF**  
**2006**

Medidas  
8,9,10mm



**Chave longa 12mm desap. velas com proteção**  
**Llave larga 12mm aflojar velas con protección**



Dimensiones: Altura llave 50mm, altura adaptadores 22mm.  
Dimensões: Altura chave 50mm, altura adaptadores 22mm.

**REF**  
**2004**



### Jogo 6 chaves para velas encandescentes Juego 6 llaves para calentadores



Medidas: 8,9,10,12,14,16mm

REF 2008	Aplicação / aplicación Universal	733gr	15x
	Chave / llave 8mm	REF 2008-8	
	Chave / llave 9mm	REF 2008-9	
	Chave / llave 10mm	REF 2008-10	
	Chave / llave 12mm	REF 2008-12	
	Chave / llave 14mm	REF 2008-14	
	Chave / llave 16mm	REF 2008-16	

### Jogo 11 peças velas diesel/gasolina/lambda Juego 11 piezas bujias diesel/gasolina/lambda



Composição / composición

2x Aumentos / alargaderas 3/8": 75mm, 250mm.

4x Ch. velas / lla. bujias 3/8": 14, 16, 16 (par. fina), 21mm.

3x Chave velas art. / llave bujias articuladas 3/8": 8, 10, 12mm

1x Chave sonda lambda 3/8" / llave de sonda lambda: 22mm.

1x Cardan articulado 3/8"

REF 2009	1,76kg	10x
-------------	--------	-----

### Kit chaves longas 3/8" 10 e 12mm velas encand. Kit llaves largas 3/8" 10 y 12mm bujias



REF 2005	Altura 120mm	220gr	50x
-------------	-----------------	-------	-----

### Chave especial para ajustar válvula VAG Llave especial para ajustar válvula VAG



REF 2580	50gr	100x
-------------	------	------

### Chave estriada para injetores Bosch Llave estriada para inyectores Bosch



Aplicação / aplicación: Mercedes 601, 602, 603, 605, 606, 615, 616, 617.

Diâmetro interno / diámetro interior: 20mm.

Altura: 56mm

REF 1583	Medida: XZN Spline 33	90gr	200x
-------------	--------------------------	------	------

### Chave estriada para pré camara Mercedes Llave estriada para pré camara Mercedes



Aplicação / aplicación: Mercedes 601, 602, 603, 605, 606, 661, 662.

REF 6125	Altura 60mm	Medida 58D	24gr	50x
-------------	----------------	---------------	------	-----



**Chave especial 21mm caixa Audi**  
**Llave especial 21mm caja Audi**



Aplicação / aplicación: Audi Q7 2007 a 2011, Volkswagen Touareg 2003 a 2014, Porsche Cayenne.  
Código OEM T10188.

**REF**  
**6130**

315gr 40x

**Chave especial 12mm turbo motores diesel VW/Audi**  
**Llave especial 12mm turbo motores diesel VW/Audi**



**REF**  
**6135**

Quadra / cuadrado  
3/8"

88gr 70x

**Chave injetor com janela 22mm**  
**Llave inyector con ventana 22mm**



**REF**  
**6122**

Altura  
110mm

200gr 10x



**Chave injetor com janela**  
**Llave inyector con ventana**



**REF**  
**6827**  
**6828**

Medida  
27mm  
28mm

Altura:  
80mm  
80mm

200gr 60x  
200gr 60x

**Jogo 3 chaves abertas para injetores**  
**Juego 3 llaves abiertas para inyectoros**



Aplicação / aplicación:

1x Chave / llave 14mm: BMW, VW.

1x Chave / llave 17mm: BMW, Opel 2.5TD, Mercedes.

1x Chave / llave 19mm: Mercedes.

**REF**  
**6825**

Altura  
119mm

630gr 20x

**Jogo 14 chaves para injetores**  
**Juego 14 llaves para inyectoros**



Composição / composición:

1x 22x149mm, 1x 22x110mm, 1x 27x110mm, 1x 21-90mm

6x 17,19,20,22,27,27(com rasgo), 2x 28, 30x79mm

1x sonda lambda 22 curta e longa

1x 22x149mm, 1x 22x110mm, 1x 27x110mm, 1x 21-90mm

6x 17,19,20,22,27,27(con rasgo), 2x 28, 30x79mm

1x sonda lambda 22 corta y larga

**REF**  
**6717**

3,80kg 6x

### Extrator anilha de cobre do canal do injetor Extractor de arandelas de cobre en inyector

REF  
1916Comprimento / longitud  
230mm

700gr 10x

Ponta extrator / punta extractor

REF 1916P

### Jogo completo de cortantes para injetores Juego completo de escariadores para inyectores



Composição / composición:

- 4x Escovas de limpeza / cepillos de limpieza.
- 1x Suporte de escovas / soporte de cepillos.
- 1x Chave em T hex. / llave en T hex.: 19mm.
- 2x Cortante 19x170mm, 13x225mm.
- 1x Chave umbrako em L / llave umbrako en L hex.: 2.05mm
- 6x guia de corte / guía de corte.
- 1x Extrator de vedantes / extractor de sellos.
- 1x Fresa / escariador 14x14mm plana.
- 1x Fresa / escariador 15.5x15.5mm plana.
- 1x Fresa / escariador 17x17mm plana.
- 1x Fresa / escariador 17x17.5mm plana.
- 1x Fresa / escariador 17x19.5mm plana.
- 1x Fresa / escariador 17x21mm angular.
- 1x Fresa / escariador 19x21.5mm plana.
- 1x Fresa / escariador 15x19mm plana.
- 1x Fresa / escariador 15.5x15.5mm angular.
- 1x Fresa / escariador 17x17mm plana.
- 1x Fresa / escariador 17x19mm plana.
- 1x Fresa / escariador 17x20mm plana.
- 1x Fresa / escariador 17.5x20.5mm angular.

REF  
1915

2,3kg 2x

### Jogo fresas para descarbonizar câmara injetores Set escariadores para inyectores



Composição / composición:

- 1x Fresa / escariador 15x19mm.
- 1x Fresa / escariador 17x17mm.
- 1x Fresa / escariador 17x17mm (com ângulo / con ángulo).
- 1x Fresa / escariador 17x19mm.
- 1x Fresa / escariador 17x21mm.
- 1x Fresa / escariador 18x21mm.
- 1x Fresa / escariador 20x21mm.
- 1x Punho em T / Mango en T 135x160mm com chave de caixa / con llave de vaso 19mm.
- 1x Adaptador 19x175mm.
- 1x Chave em L / llave en L 2.5mm.

REF  
1920Altura fresas / escariad.  
39mm

2,4kg 5x

### Jogo fresas para descarbonizar câmara injetores Set escariadores para inyectores



Composição / composición:

- 1x Fresa / esc. 17x19mm: Aplic.: Mercedes CRD.
- 1x Fresa / esc. 15x19mm: Aplic.: Universal.
- 1x Fresa / esc. 17x21mm ângulo / ángulo: Aplic.: Fiat/Iveco.
- 1x Fresa / esc. 17x17mm ângulo / ángulo: Aplic.: MB CDI.
- 1x Fresa / esc. 17x17mm: Aplic.: BMW, PSA, Renault, Ford.
- 1x Punho em T / Mango en T 130x160mm chave / con llave 19mm.
- 1x Adaptador hex. 19x175mm.
- 1x Chave em L / en L 2.5mm.

REF  
1917Altura fresas / escari.  
39mm

600gr 5x

Fresa / Escariador 17X19mm

REF 1917A1

Fresa / Escariador. 15X19mm

REF 1917A2

Fresa / Escar. (Âng. / Áng.) 17X21mm

REF 1917A3

Fresa. / Escar. (Âng. / Áng.) 17X17mm

REF 1917A4

Fresa / Escariador 17X17mm

REF 1917A5

**Jogo cortantes para injetores 2.0 TDi**  
**Set escariadores para inyectores 2.0 TDi**



**REF**  
**1918**

504gr 24x

**Jogo fresas para limpeza de sensor ABS**  
**Set escariadores para limpieza del sensor ABS**



Composição / composición:  
1x Fresa / escariador 14x32.5x42.6mm.  
1x Fresa / escariador 15x23x33.5mm.  
1x Fresa / escariador 18x23x31.5mm.  
1x Fresa / escariador 18x35x42.7mm.

Aplicação / aplicación: VW, Audi, Fiat, Skoda, Seat, BMW (E36, E46), Mercedes classe A, Mazda, Toyota.

**REF**  
**1925**

850gr 10x

**Kit escariador e extractor de velas encandesc.**  
**Juego escariador y extractor de calentadores**



**REF**  
**4443**

553gr 30x

**Kit escariador e extractor de velas encandesc.**  
**Juego escariador y extractor de calentadores**



Composição / composición:  
1x Roquete em T / Carraca en T.  
1x Adaptador suporte broca / adaptador soporte taladro  
1x Chave de caixa torx interior E10 / llave de vaso torx interior E10.  
2x Brocas escalonadas M8 e M10 / Taladros M8 y M10.  
2x Casquilhos 3,5mm / cojinetes 3,5mm.  
2x Brocas piloto 3,5mm / taladros 3,5mm.  
3x Machos M8, M10, 1/4" / Machos M8, M10, 1/4"  
2x Mandris / mandriles  
1x Invólucro exterior do extractor / Carcasa extractor exterior

**REF**  
**4445**

1,73kg 5x

Broca / taladro 7mm	REF 4445BR7
Broca / taladro 9mm	REF 4445BR9
Roquete / carraca T	REF 4445D
Parafuso / tornillo 1/4"	REF 44451/4
Parafuso / tornillo M10X1	REF 4445M10X1
Parafuso / tornillo M8	REF 4445M8
Parafuso / tornillo Mx81	REF 4445M8X1
Perno	REF 4445P

### Kit sacar velas encandescentes Set extractor calentadores



Composição / composición:

- 1x Macho de abrir rosca / Macho de roscar M3x0.5
- 1x Macho de abrir rosca / Macho de roscar M4x0.7
- 1x Broca helicoidal / taladro helicoidal 2.5x120mm
- 1x Broca helicoidal / taladro helicoidal 3.3x140mm
- 2x Fuso de extração / huso de extracción M4x0.7x100mm
- 1x Fuso de extração / huso de extracción M3x0.5x100mm
- 3x Porcas de extração / Tuerca de extracción
- 9x Parafusos / 9x Tornillos
- 1x Parafuso guia / tornillo guia M10x1.25
- 1x Parafuso guia / tornillo guia M10x1.0
- 1x Parafuso guia / tornillo guia M8x1.0

**REF**  
**4450**

1,1kg 10x

Broca / taladro 2.5x120mm	REF 4450-1
Broca / taladro 3.3x140mm	REF 4450-2
Macho abrir rosca M3x0.5	REF 4450-3
Macho abrir rosca M4x0.7	REF 4450-4

### Extractor de pancada para injetores common rail Extractor de golpe para inyectores common rail



Aplicação: Injetores common rail  
Aplicación: inyectores common rail.

**REF**  
**8544**

Peças / piezas  
6

3,2kg 5x

Saca em C / extractor en C

REF 8542P

### Extractor diesel VAG Extrator diesel VAG



Motores: TDI. Códigos: ALH / AHU / 1ZAHU/1Z.

**REF**  
**8541**

650gr 20x

### Kit 4 adaptadores para sacar injetores Juego 4 extractores para inyectores



Composição / composición:

- 1x Adaptador Bosch M20xM17x1.0
- 1x Adaptador Delphi M20xM14x1.5
- 1x Chave furada / llave inviolable M10
- 1x Adaptador martelo deslizante / martillo deslizante M20x5/8"

**REF**  
**8545**

958gr 4x

### Kit sacar injetores CDI Juego extractor inyectores CDI



Aplicação / aplicación: Universal.

**REF**  
**8547**

1,41kg 2x

**Kit sacar injectores CDI motor 668**  
**Juego extractor inyector CDI motor 668**



Aplicação: Para extrair os injectores da cabeça do cilindro, mesmo estes estando apertados. Não necessita retirar a cabeça do cilindro do motor.

Aplicación: Para extraer los inyectores de la cabeza del cilindro, incluso estando apretados. No es necesario quitar la cabeza del cilindro del motor.

**REF**  
**8548**

2,8kg 4x

**Kit sacar injectores PSA**  
**Juego extractor inyector PSA**



Aplicação / aplicación: PSA 2.0 110/135HP motores DW10.

**REF**  
**8546**

2,45kg 10x

Parafuso / tornillo

REF 8546P

**Extrator de injectores BMW**  
**Extractor de inyectores BMW**



Aplicação / aplicación: Motores common rail: M47TU, M57, M57TU.

**REF**  
**8543**

2,1kg 2x

**Jogo 8 peças para desapertar injectores**  
**Juego 8 piezas para destornillar inyectores**



Composição / composición:

3x Ferram. lapidação esfera da válvula injetor / Herramientas lapidación esfera válvula inyector.

1x Ferram. remoção da base dos injectores Denso CR / Herramienta remoción de la base de los inyectores Denso CR.

1x Chave 10mm hex. 6,6mm / Llave 10mm hex. 6,6mm.

1x Chave 10mm hex. 7,6mm / Llave 10mm hex. 7,6mm.

1x Chave octagonal para injectores Bosch / Llave octagonal para inyectores Bosch.

1x Ferram. remoção parte interna dos injectores Siemens CR. / Herramienta remoción parte interior inyectores Siemens CR.

**REF**  
**8745**

800gr 20x

### Extrator injetores grupo KIA / HYUNDAI Extractor inyectores grupo KIA / HYUNDAI

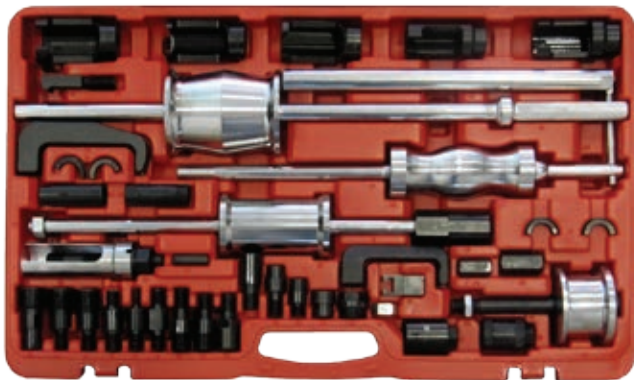


Aplicação: Jogo para extrair os injetores dos motores.  
Aplicación: Juego para extraer los inyectores del motor.  
Modelos: Hyundai: Starex, Lavita, Matrix, Trajet, Terracan, Santa Fe (SM), Libero, Avante XD, Grandeur XG Getz, Tucson, NF Sonata, Accent.

REF  
1554

12kg 2x

### Kit sacar injetores completo Juego extractor inyectores completo



Composição / composición:  
3x Martelos / martillos desl.: 1.6KG/160mm, 2.7KG/460mm, 5.1KG/600mm.  
2x Garras aber. tipo garfo / garras aper. tipo horquilla: 13.7x18mm com 105 comp. / long., 12.7x19mm com 130 comp. / long.  
5x Chaves caixa 1/2" com janela / llaves de vaso 1/2" con ventana: 25,27,28,29,30mm 100mm comp. / long.  
1x Ext. injetores / ext. inyectores: dia. ext. 35mm e dia. int. 29mm fuso/huso M17x1.0.  
4x Sacas com rosca ext. / ext. con rosca ext.: M27x1.0 (x3) e M25x1.0.  
3x Sacas com rosca int. / ext. con rosca int.: M27x1.0.  
1x Martelo deslizante com adap. para extrator de garra ext. / martillo deslizante con adaptador para ext. de garra exterior.

REF  
8549

21kg 1x

### Chave 3/8" sonda lambda 22mm Llave 3/8" sonda lambda 22mm



REF  
1595

158gr 10x

### Chave 3/8" sonda lambda 22mm Llave 3/8" sonda lambda 22mm



REF  
1596

416gr 48x

### Chave 3/8" sonda lambda 22mm Llave 3/8" sonda lambda 22mm



REF  
1598

200gr 60x

**Chave extra longa xzn**  
**Llave extra larga xzn**



Aplicação: Especialmente concebida para desapertar parafusos das transmissões.  
Aplicación: Especialmente concebida para destornillar tornillos de las transmisiones.

REF	Medida	Comp. / long.		
1590	M8	800mm	571g	20x
1591	M10	800mm	575g	20x
1593	M12	800mm	819g	20x
1594	M14	800mm	1000g	20x

**Chave 3/4" XZN M18H**  
**Llave 3/4" XZN M18H**



Aplicação: Chave especial para eixo traseiro VW Golf e Seat Leon.  
Aplicación: Llave especial para eje trasero VW Golf y Seat Leon.

REF 1540			289gr	6x
-------------	--	--	-------	----

**Chave 1/2" XZN M17 rótula traseira VW**  
**Llave 1/2" XZN M17 rótula trasera VW**



REF 12117	Altura 120mm	147g	100x
--------------	-----------------	------	------

**Chave de caixa 1/2" bihexagonal 36mm**  
**Llave de vaso 1/2" bihexagonal 36mm**



Aplicação: Transmissões Alfa Romeo, Citroen, Fiat, Lancia, VW.  
Aplicación: Transmisiones Alfa Romeo, Citroen, Fiat, Lancia, VW

REF 1585		1,1kg	6x
-------------	--	-------	----

**Chave de caixa 1/2" bihexagonal 46mm**  
**Llave de vaso 1/2" bihexagonal 46mm**



Aplicação / aplicación: Renault Master.

REF 1580		1,1kg	6x
-------------	--	-------	----

**Chave de caixa 3/4" bihexagonal 56mm / 65mm**  
**Llave de vaso 3/4" bihexagonal 56mm / 65mm**



Aplicação: Eixo traseiro roda Ford Transit.  
Aplicación: Eje trasero rueda Ford Transit.

REF 1589	Medida 56mm	1,1kg	6x
1584	65mm	1,1kg	6x

### Chave de caixa 3/4" hexagonal 65mm Llave de vaso 3/4" hexagonal 65mm



Aplicação: Eixo traseiro roda Ford Transit.  
Aplicación: Eje trasero rueda Ford Transit.

**REF**  
**1586**

1,1kg 6x

### Extrator de pernos Juego de brocas y extractores



Composição / composición:

5x Pinos desenroscar / pasadores desatornillar: 1,2,3,4,5.  
10x Buchas guia / casquillo de guía: 1,2,3,4,5,6,7,8,9,10.  
5x Porcas desenros. / tuercas desator.: SW 10,11, 13,14,17.  
5x Brocas espirais / brocas espirales: 8.7 - 11/32", 8 - 5/16", 6.4 - 1/4", 4.8 - 3/16", 3.2 - 1/8"

**REF**  
**0512**

Peças / piezas  
25

600gr 24x

### Jogo extrator e aplicador de pernos Juego de extractor y instalador de espárragos



Medidas: M6x1.0, M8x1.25, M10x1.25, M10x1.50.

**REF**  
**0516**

Peças / piezas  
9

650gr 20x



### Jogo extrator de parafusos Juego extractor de tornillos



Aplicación: Pode usar con una carraca 3/8".  
Aplicação: Pode usar com um roquete 3/8".  
Medidas: 1, 2, 3, 4, 5, 6, 7, 8, 9, 10.

**REF**  
**0515**

Peças / piezas  
11

360gr 30x

### Extrator de pólias universal Extractor de pólias universal



Características: Fuso com diâm. 16mm e porca hex. 24mm.  
Características: Husillo con diám. 16mm y tuerca hex. 24mm.

**REF**  
**7165**

650gr 25x

### Saca pólias ribe Extractor polias ribe



Aplicação: Design especial para qualquer pólia ribe.  
Esta ferramenta pode ser usada em cambota, alternadores, unidades de ar condicionado e bomba de água.

Aplicación: El diseño especial para cualquier polea ribe.  
Esta herramienta se puede utilizar en el cigüeñal, alternadores, unidades de aire acondicionado y bomba de agua.

**REF**  
**8540**

1,5kg 20x



**Extractor pólia bomba de injeção VW 2.0 TDI**  
**Extractor pólia bomba de inyección VW 2.0 TDI**



Aplicação / aplicación: Motores 6 cil. common rail 2.0 TDI.

**REF**  
**8640**

440gr 25x

**Jogo extrator polia ar condiçiando**  
**Set extraer polea aire condicionado**



Aplicação: Troca a pólia da embraiagem nos compressores de ar condicionado, GM R4 e R6, HR6, DA-6 e V5, e compressores sanden Sd505, 507, 510, 575, 708, 709 etc.

Aplicación: Para Cambiar la polea del embrague en compresores de aire condicionado, GM R4 y R6, Hr6, DA-6 y V5, y compresores Sanden Sd505,507, 510, 575, 708, 709 etc.

**REF**  
**8107**

1,8kg 5x

**Saca pólias motor com braços reguláveis**  
**Extractor pólias motor con brazos regulables**



**REF**  
**7160**

415gr 25x

**Compressor de molas suspensão Macpherson**  
**Compressor de muelles suspensión Macpherson**



Composição:

2x Patelas diâmetro: 80~115mm, peso: 1,45kg.

2x Patelas diâmetro: 110~150mm, peso: 2,2kg.

2x Patelas diâmetro: 140~195mm, peso: 2,3kg.

1x compressor / compresor: comprimento / longitud total: 453mm, peso 5,17kg.

Composición:

2x horquillas diâmetro: 80~115mm, peso: 1,45kg.

2x horquillas diâmetro: 110~150mm, peso: 2,2kg.

2x horquillas diâmetro: 140~95mm, peso: 2,3kg.

1x compressor / compresor: comprimento / longitud total: 453mm, peso 5,17kg.

Aplicação / aplicación: BMW, Toyota, Ford, Mitsubishi, VW, Audi, Saab, Nissan, Honda Accord, Subaru, Volvo, Opel, Porsche.

**REF**  
**1941**

Carga máxima  
1100kg

2,2kg 1x

### Jogo patelas para uso com 1941 Juego horquillas para uso con 1941



Aplicação: Para funcionamento dos amortecedores do eixo dianteiro dos Mercedes-Benz, tipo W204 (Classe C), tipo X 204 (Classe GLK), tipo 212 (Class E com chassi standard) tipo 212 (Classe E com chasis desportivo).

Aplicación: Para el funcionamiento de los amortiguadores del eje delantero de los Mercedes-Benz, tipo W204 (clase C), tipo X 204 (GLK), tipo 212 (Clase E con chasis estándar) tipo 212 (Clase con chasis deportivo).

**REF**  
**1942**

8,5kg 2x

### Compressor de molas Macpherson pratos amavi. Compressor de muelles Macpherson horq. amovi.



Curso máx. de trabalho: 317mm.  
Carrera máx. de trabajo: 317mm.

**REF**  
**1943**

Cap. máxima  
2600kg

8,7kg 2x

### Compressor de molas suspensão Compressor de muelles suspensión



#### Composição:

2x Patelas: diâmetro: 70~130mm. Peso: 1,35kg.  
2x Patelas: diâmetro: 90~150mm. Peso: 1,97kg.  
1x Compressor: comprimento total: 393mm. Peso 1,42kg.  
Compressor de molas telescópico: comprime 70mm mínimo. até um máximo de 393mm.

#### Composición:

2x Horquillas diámetro: 70~130mm. Peso: 1,35kg.  
2x Horquillas diámetro: 90~150mm. peso: 1,97kg.  
1x Compressor: longitud total: 393mm. Peso 1,42kg.  
Compressor de muelles telescópico: comprime 70mm mínimo. hasta un máximo de 393mm.

#### Aplicação / aplicación:

95~120: Mercedes, Saab, Ford.  
120~140: Mercedes, Opel, Lada, Peugeot (406,405), Rover, Hyundai, Saab,  
Volvo, VW, Mazda, Ford, Chrysler, Toyota, Nissan, Mitsubishi.

**REF**  
**2636**

Força / fuerza  
2500kg

14kg 2x

**Compressor de molas Macpherson hidráulico**  
**Compressor de muelles Macpherson hidráulico**



**Características:**

Carga máxima suportada: 1000Kg.

Curso máximo: 420mm

Diâmetro suspensões: 102~165mm / Acionamento: Pedal de pé.

/ Funcionamiento: Pedal de pie.

Presión de aire máxima: 116psi (8Bar)

Carga máxima suportada: 1000Kg.

Carrera máxima: 420mm.

Diámetro suspensiones: 102~165mm.

Funcionamiento: Pedal de pie.

Presión de aire máxiima: 116psi (8 Bar).

**REF**  
**1950**

85kg

1x

### Compressor de molas suspensão Compressor de muelles suspensión

REF  
6324Comprimento / longitud  
370mm

1,9kg 10x

### Jogo de chaves para suspensão Juego de llaves para suspensión



Composição / composición:

7x Chaves de caixa / llaves de vaso: 16, 17, 18, 19, 21, 22, 24mm.

3x Chaves longas 122mm com ponta hex. / llaves largas 122mm con punta hex. : 6, 7, 8mm.

3x Chaves longas 122mm especiais ovais / llaves largas 122mm especiales oval: 5x8mm, 6x8mm: Porsche Cayenne S, VW Touareg; 7.1x9.6mm.

3x Chaves longas hex. / llaves largas hex.: 7mm: Mercedes Vaneo, 8mm: BMW, 9mm: Opel Corsa B, Astra F, G, Vectra B.

1x Chave longa 122mm com ponta torx / llave larga 122mm con punta torx: T50: Opel Astra H.

1x Roquete / Carraca.

REF  
6340Peças / piezas  
18

4,3kg 2x

### Jogo chaves apertar fêmeas suspensão Juego llaves para tuercas almenadas suspensión



Aplicação / aplicación:

10.5mm - VW Golf.

12.5mm - VW Polo.

14mm - Mercedes Benz (W203).

14.5mm - Polo, Golf, Audi 80/90.

14.5mm - Austin Maestro.

REF  
6335

286gr 8x

### Chave suspensão VW e Audi 22mm Llave suspensión VW y Audi 22mm

REF  
6336

145gr 100x

### Chave suspensão traseira Mercedes W163/164 Llave suspensión trasera Mercedes W163/164



Aplicação: Mercedes ML W163 até Junho 2005 e W164 a partir 2005.

Aplicación: Mercedes ML W163 hasta Junio 2005 y W164 a partir 2005.

REF  
6323Quadra / cuadrado  
3/4"

140gr 40x

**Extrator pancada rotula VAG**  
**Extractor golpe rotula VAG**



Aplicação: Para extração dos parafusos de aperto nos quatro eixos dianteiros no Audi A4, A6 e VW Passat.  
Eixo redondo 10mm, para usar com martelo pneumático.  
Aplicación: Para la extracción de los tornillos de sujeción en los cuatro ejes delanteros en Audi A4, A6 y VW Passat.  
Eje redondo 10mm, para usar con martillo neumático.

**REF**  
**6317**

208gr 50x

**Jogo saca rótulas de pancada**  
**Juego extractor rótulas de golpe**



Composição / composición:  
3x Extratores / extractores: 18, 24.5, 28mm.  
1x Braço para martelo manual / brazo para martillo manual: 200mm.  
1x Braço para martelo pneumático / brazo para martillo neumático: 200mm.

**REF**  
**2809**

1,9kg 5x

**Chave extrair rótulas Audi**  
**Llave extraer rótulas Audi**



Aplicação: Chave especial para sustentar a rótula inferior, durante a extração e instalação. Audi A4, A5, A6, A7, Q5.  
Aplicación: Vaso especial para sostener a rótula inferior, durante la extracción y la instalación. Audi A4, A5, A6, A7, Q5.

**REF**  
**6318**

135gr 96x

**Extrator de rótulas**  
**Extractor de rótulas**



**REF**  
**4163**

Abertura / apertura:  
20-48mm

375gr 40x

**Extrator de rótulas**  
**Extractor de rótulas**



**REF**  
**6319**

Abertura / apertura:  
18-20mm

375gr 40x

### Saca rótulas Mercedes Extractor rótulas Mercedes



Aplicação / aplicação: Mercedes Classe / Clase M (98 - 05) (chassis / chasis W163); Classe M (06 - post.) (chassis / chasis W164); Classe / Clase E (03-09) (chassis / chasis W211); Classe / Clase CL (02-06) (chassis / chasis W215); Classe CLS (06 - post.) (chassis / chasis W219); Classe / Clase S (00-06) (chassis / chasis W220, Classe / Clase SL (03-08) (chassis / chasis W(R) 230).

REF  
6320

16kg 2x

### Kit saca rótulas abertura 30/34/40mm. Juego extractor rótulas apertura 30/34/40mm.



Abertura mandíbulas / apertura mandíbulas: 30, 34, 40mm.  
Comprimento parafusos / longitudo tornillos: 80, 100mm.  
Fuso hidráulico até 12T. / Huso hidráulico hasta 12T.

REF  
6321

9,5kg 2x

### Kit saca rótulas Juego extractor rótulas



Tamanho mandíbulas / tamaño mandíbulas: 20, 22, 24, 27, 30mm.

Comprimento parafuso / longitud tornillo: 100mm.

Comprimento haste pivô / longitud varilla pivote: 125mm.

REF  
6322

7,5kg 2x

### Jogo saca cubos de roda universal Extractor saca cubos de ruedas universal



Aplicação: Possibilidade de uso com 3, 4 ou 5 pernas.  
Aplicación: Posibilidad de utilizar 3, 4 o 5 patas.

REF  
9088

Abert. até / apert. hasta  
203mm.

2,39kg 2x

**Jogo extrair terminais**  
**Juego extraer terminales**



**REF**  
**4637**

Peças / piezas  
23

1,98kg 2x

**Alinhador/nível para volante**  
**Alineador/nivel para volante**



Aplicação: Adequado para volantes com um diâmetro interno entre 270mm e 340mm.

Aplicación: Adecuado para volantes con un diámetro interno entre 270mm y 340mm.

**REF**  
**8003**

800gr 24x

**Chave excêntrica para direção**  
**Llave excéntrica para dirección**



**REF**  
**1839**

Abertura / apertura  
32-42mm.

475gr 40x

**Chave excêntrica axial para direção**  
**Llave excéntrica axial para dirección**



Aplicação: Parte hexagonal da extremidade da chave: funciona com uma chave 27mm ou um roquete 1/2". Tem um comprimento total de 200mm.

Aplicación: Parte hexagonal de la extremidad de la llave: funciona con una llave 27mm o una carraca de 1/2". Tiene una longitud total de 200mm.

**REF**  
**1840**

Diâm. cab. / diám. cab.  
35-45mm.

2,25kg 4x

**Kit chave excêntrica axial para direção com 3 cab.**  
**Kit llave excéntrica axial para dirección con 3 cab.**



**REF**  
**1841**

Diâm. cab. / diám. cab.  
30-35, 35-40, 40-45mm

3,1kg 3x

**Saca transmissões homocinéticas**  
**Extractor de transmisiones homocinéticas**



Aplicação: Encaixa na maioria dos modelos de carros (exceto para Seat).

Medidas: Largura int.: 99mm. Comprimento int.: 204mm.

Aplicación: Se adapta en la mayoría de los modelos automóviles (a excepción de Seat).

Dimensiones: Anchura int.: 99mm. Longitud int.: 204mm.

**REF**  
**6325**

2,2kg 5x

**Ferramenta estriada para molas de travão**  
**Útil estriado para muelle tambor de freno**



<b>REF 1708</b>	Comprimento / longitud 145mm.	350gr	100x
-----------------	----------------------------------	-------	------

**Jogo empurrar êmbolos de travão de disco**  
**Reposicionador pistones de freno**

**Jogo empurrar êmbolos de travão de disco**  
**Reposicionador pistones de freno**



<b>REF 5944</b>	Peças / piezas 44	5kg	4x
-----------------	----------------------	-----	----



**Jogo adaptadores para êmbolos de travão**  
**Juego adaptadores para pistones de freno**



<b>REF 5959</b>	Peças / piezas 35	3,8kg	5x
-----------------	----------------------	-------	----

Rec direito. / Rec. derecho Rec. esquerdo. / Rec. izquierdo	REF 5959FUDR REF 5959FUEQ
--	------------------------------

<b>REF 5956</b>	Peças / piezas 35	3,6kg	5x
-----------------	----------------------	-------	----



**Jogo empurrar êmbolos de travão de disco**  
**Reposicionador pistones de freno**



<b>REF 5958</b>	Peças / piezas 18	2.4kg	5x
-----------------	----------------------	-------	----

**Recolhedor de travão rosca esquerda**  
**Reposicionador de freno rosca izquierda**



Aplicação / aplicación: Fiat, Ford, Citroen C5.

<b>REF 5960</b>	Peças / piezas 5	1kg	20x
-----------------	---------------------	-----	-----

**Reposicionador de travões manual**  
**Reposicionador de frenos manual**



Aplicação: Uso manual, rosca esquerda e direita.  
Aplicación: Uso manual, rosca izquierda y derecha.

<b>REF 5955</b>		1,4kg	10x
-----------------	--	-------	-----

**Reposicionador de travões pneumático**  
**Reposicionador de frenos neumático**



<b>REF 5957</b>		1,8kg	10x
-----------------	--	-------	-----

**Reposicionador de travões com roquete**  
**Reposicionador de frenos con carraca**



Aplicação: Trabalha em pistões fixos duplos e quadriláteros, assim como pistões livres individuais e duplos.  
Aplicación: Funciona en pistones fijo dobles y cuádruples, así como pistones libres individuales y dobles.

<b>REF 5925</b>	Rotação / rotación 360°	1kg	20x
-----------------	----------------------------	-----	-----

### Jogo 3 peças auto ajustáveis para travões Juego 3 piezas auto ajustables para frenos



Aplicação / aplicación: Alfa Romeo, Audi, Citroen, Ford, Honda, Jaguar, Land Rover, Mazda, Mercedes, Mini, Mitsubishi, Nissan, Lancer, Opel, Toyota, VW, Volvo.

**REF**  
**5965**

Diâm. apli. / Diám. aplic.  
20-35mm

666gr 24x

### Jogo para reparar tubos de travões Juego para reparar tubos de frenos



Aplicação: Repara a rosca M9x1.25 dos tubos de travão.  
Grupo VAG, Opel, Ford.

Aplicación: Reparar a rosca M9x1.25 de los tubos de freno.  
Grupo VAG, Opel, Ford.

**REF**  
**5930**

800gr 5x

### Chave pentagonal 10mm para travões Llave pentalgonal 10mm para frenos



**REF**  
**1597**

128gr 6x

### Sangrador de travões pneumático Purgador líquido de frenos



Características:

Pressão de saída de ar: 6-12Bar (87-174psi).

Consumo de ar: 180L/min.

Vácuo: 60%.

Ligação rosca fêmea: 1/4".

Presión de salida de aire: 6-12Bar (87-174psi).

Consumo de aire: 180L/min.

Vacío: 60%.

Conexión rosca hembra: 1/4".



**REF**  
**2507**

Capacidade / capacidad  
0,75L

1kg 4x

Encaixe borracha / enchufe goma

REF 2507T

### Extrator de volante Opel Extractor de volante Opel



**REF**  
**1380**

Abertura / apertura  
39,8mm

450gr 20x

**Jogo saca volantes**  
**Juego extractor volantes**



Composição / composición:

3x Parafusos / tornillos: 8x1.25x100mm.

3x Parafusos / tornillos: 8x1.25x80mm.

3x Parafusos / tornillos: 10x1.5x50mm.

3x Parafusos / tornillos: 3/8" UNFx2"

2x Parafusos / tornillos: 5/16" UNFx3-1/2".

3x Parafusos / tornillos: 5/16" UNCx4-1/2".

3x Parafusos / tornillos: 10x1.25x100mm.

2x Parafusos / tornillos: 1/4 UNFx3".

3x Parafusos / tornillos: 5/16" UNCx2".

3x Parafusos / tornillos: 3/8" UNCx4".

**REF**  
**8925**

Abertura / apertura  
32-90mm

2,8kg 4x

**Jogo extrator de volante para motos**  
**Juego extractor de volante para motos**



Medidas: M19xP1.0, M14xP1.5, M26xP1.5, M22xP1.5, M16xP1.5, M18xP1.5, M27xP1.0L, M24xP1.0, M27xP1.25, M20xP1.0, M25xP1.5, M22xP1.0, M26xP1.0, M28xP1.0, M28xP1.5.

**REF**  
**6449**

2,2kg 5x

**Extrator vedante da cambota**  
**Extractor sello del cigüeñal**



Aplicação / aplicación: VAG, Ford.

**REF**  
**6442**

Diâm. / diám.  
32mm, 55mm

2kg 10x

### Extractor de vedante da cambota VW Extractor sello del cigüeñal VW



Aplicação / aplicación: Volkswagen Lupo 1.4/1.6, Polo 1.4/1.6, Polo, Classic 1.4, Golf/Bora 1.4/1.6, Beetle 1.4, Caddy 1.4 16v. Seat: Arosa 1.4, Ibiza 1.4, Cordoba 1.4, Leon 1.4/1.6, Toledo 1.4/1.6, Inca 1.4 16v; Skoda: Fabia 1.4, Fabia II 1.6, Octavia 1.4, Roomster 1.4 16v.

**REF**  
**6444**

Parafusos / tornillos  
M6x35mm



### Extractor de vedante da cambota VW Extractor sello del cigüeñal VW



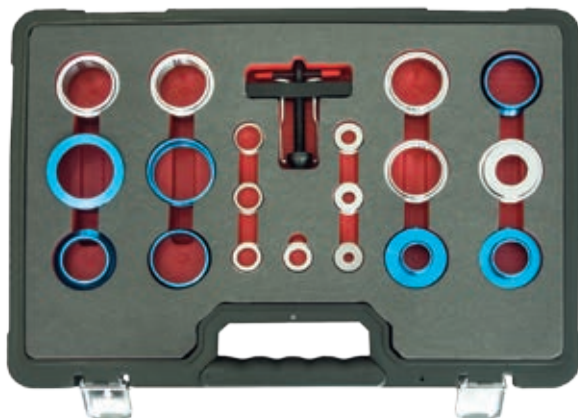
Aplicação / aplicación: Volkswagen Golf, Touran e Audi A3, 4. Motores diesel 4 cil. incluindo 1.4i Turbo, 1.4/1.6 injeção direta (gasolina), 1.9/2.0SDI, 2.0TDi, 2.0 Common Rail (diesel).

**REF**  
**6445**

Parafusos / tornillos  
M6x35mm



### Jogo remover e colocar vedantes 20 peças Extractor y instalador de retenes 20 piezas



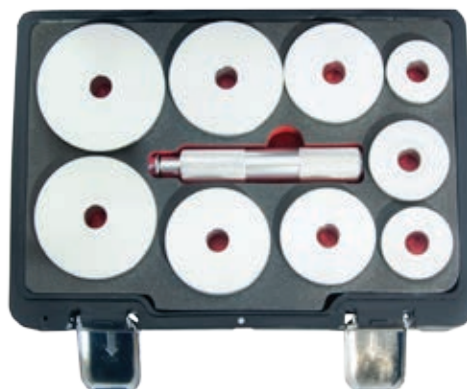
Aplicação / aplicación: Universal.

**REF**  
**6314**

Diâm. / diám.  
27-58mm



### Jogo pancada para remover e colocar rolamentos Juego golpe para extraer y colocar retenes



Medidas: 39.5, 44.5, 50, 59, 63, 65, 72, 76, 81mm.

**REF**  
**6312**

Peças / piezas  
10



### Jogo para remover e colocar rolamentos e casqui. Juego extractor y instalador rodamientos y casqui.



Aplicação: Casquilhos com aplicação universal para a maioria das marcas. Facilita o trabalho para remover e instalar: rolamentos, sinoblocos, sinoblocos hidráulicos casquilhos manga eixo.

Aplicación: Casquillos con aplicación universal para la mayoría marcas. Facilita el trabajo para extraer e instalar: rodamientos, sinoblocos, sinoblocos hidráulicos casquillos eje de manga.

**REF**  
**6315**

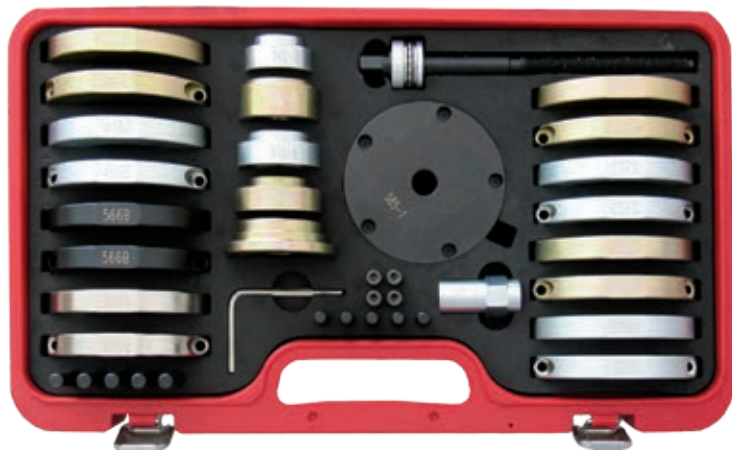
Peças / piezas  
26



Fuso / husillo M10  
Fuso / husillo M12  
Fuso / husillo M14  
Fuso / husillo M16

REF 6315M10  
REF 6315M12  
REF 6315M14  
REF 6315M16

**Jogo para remover e colocar rolamentos**  
**Juego para extraer y colocar rodamientos**



Aplicação: Foi especialmente desenhado para prevenir que danifique o novo rolamento, pois coloca-o e remove-o de forma segura e alinhada, quando troca o rolamento.

Diâmetro rolamentos: 62, 66, 72 e 85mm

Aplicación: Está especialmente diseñado para prevenir no dañar el nuevo rodamiento porque coloca y retira de manera segura y alineada, cuando cambia el rodamiento.

Diámetro rodamientos: 62, 66, 72 y 85mm

<b>REF 6316</b>	Peças / piezas 39	22kg	1x
-----------------	----------------------	------	----

**Saca de 2 braços**  
**Extractor de 2 patas**



REF	Diâm. / diám.	Profun.		
7110	80mm	100mm	900gr	20x
7111	120mm	100mm	1,05kg	20x
7112	160mm	150mm	2,66kg	6x
7113	200mm	150mm	3kg	6x
7114	250mm	200mm	7kg	3x
7115	350mm	200mm	10kg	3x

Perna / pata 8-10	REF 7110P
Perna / pata 12-10	REF 7111P
Perna / pata 16-15	REF 7112P
Perna / pata 20-15	REF 7113P
Perna / pata 25-20	REF 7114P

**Jogo extrator de fuso hidráulico 5T**  
**Juego extractor de husillo hidráulico 5T**



Composição / composición:

2x Pernas / patas: altura 100mm.

2x Pernas / patas: altura 150mm.

2x Pernas / patas: altura 200mm.

1x Saca / extractor: diâmetro / diámetro 20-105mm

<b>REF 9087</b>	Capacidade / capacidad 5T	12kg	1x
Fuso / husillo		REF 9087F	
Travessa fuso / separador husillo		REF 9087T	

## Jogo sacas meia lua Juego extractores media luna



Composição / composición:

4x Aumentos / alargaderas: altura 100mm.

4x Aumentos / alargaderas: altura 130mm.

1x Fuso / husillo: altura 180mm.

1x Suporte fuso / soporte husillo: largura / anchura 160mm

1x saca / extractor: diâmetro / diámetro 35-50mm.

REF 9312	Peças / piezas 14	10kg	2x
Saca pequeno / Extractor peq.	REF 9312SM		
Saca 1/2" grande / Extr. 1/2" mayor	REF 9312S		
Aum. M x F / Ala. M x H 130mm	REF 9312AF130		
Aum. M x F / Ala. M x H 100mm	REF 9312AF100		
Aum. M x M / Ala. M x M 130mm	REF 9312A130		
Aum. M x M / Ala. M x M 100mm	REF 9312A100		
Travessa Fuso / traviessa huso	REF 9312T		

## Jogo saca 2 e 3 pernas com 3 profundidades Juego extractores con 2 y 3 patas con 3 profund.



Dimensões pernas / dimensiones patas: 290mm, 220mm, 150mm.

REF 9320	Diâmetro / diámetro 170mm	25kg	2x
-------------	------------------------------	------	----

## Jogo sacas interiores Juego extractores de interiores



Composição / composición:

10x Extratores / extractores: 8-11,12-17,18-23,24-29,

30-34,34-38,39-43, 44-48,49-53,54-58mm

1x Parafuso extrator / tornillo extrator

3x Redutores / reductores: M10x1.5, M10x1.5 para M8x1.25, M10x1.5 para M6x1.

1x Extrator pancada / extractor de golpe.

1x Extrator duas pernas / extractor dos patas.

REF 2991	Peças / piezas 16	12,5kg	2x
Extrator 2 pernas / Extractor 2 patas	REF 2991S		
Saca / extractor 54x58mm	REF 2991J		
Saca / extractor 49x53mm	REF 2991I		
Saca / extractor 44x48mm	REF 2991H		
Saca / extractor 39x43mm	REF 2991G		
Saca / extractor 34x38mm	REF 2991F		
Saca / extractor 30x34mm	REF 2991E		
Saca / extractor 24x29mm	REF 2991D		
Saca / extractor 18x23mm	REF 2991C		
Saca / extractor 12x17mm	REF 2991B		
Saca / extractor 8x11mm	REF 2991A		

**Extrator 3 garras para rolamentos**  
**Extractor 3 piernas para rodamientos**



Rolamentos / rodamientos: 6800-6803, 6900-6903, 6001-6003, 6200-6202, 6300-6302, 606, 607, 609, 626, 627, 628, 636, 637, 638, 639, 668, 688, 697, 698, 699.

<b>REF</b> <b>8933</b>		1,16kg	12x
Garra extrator / pierna extractor		REF 8933P	

**Saca 3 pernas com fuso hidráulico**  
**Extractor 3 patas con husillo hidráulico**



Fuso hidráulico  
Husillo Hidráulico



Aplicação: Possibilidade de usar com 2 ou 3 pernas.  
Aplicación: Posibilidad de utilizar 2 o 3 patas.

<b>REF</b> <b>8934</b>	Diâmetro / diámetro	1,8kg	1x
<b>8935</b>	75-150mm	1,8kg	1x
	70-200mm		

**Saca inércia com flange de aperto**  
**Extractor inercia con brida de apriete**



<b>REF</b> <b>9086</b>		12kg	1x
---------------------------	--	------	----

**Braço amarrar polias**  
**Mango amarre de poleas**



Aplicação: Ferramenta universal para bloquear a polia de distribuição. Usada para parar árvore de cames ou bomba de injeção, para prender a correia.

Aplicación: Herramienta universal para bloquear la polea de distribución. Se utiliza para detener árbol de levas y la bomba de inyección, para sostener la correa.

<b>REF</b> <b>6110</b>	Comprimento / longitud	1,2kg	15x
	400mm		

**Braço amarrar polias árvore de cames**  
**Mango amarre poleas árbol de levas**



<b>REF</b> <b>6109</b>		600gr	20x
---------------------------	--	-------	-----

**Chave segurar apoio da combota BMW**  
**Llave sostener apoyo del cigüeñal BMW**



Aplicação / aplicación: BMW E81 120D (163PS), E46 318D (115/116 PS), 318TD (115 PS) E46 320D (136/50 PS), 320TD (150 PS), E90 318D (150 PS), 320D (150/163 PS), E91 318D (122 PS), 320D (150/163 PS), E39 520D (136 PS), E60 520D (150/163 PS), E61 520D (150/163 PS), E83 X3 2.0D (150 PS).

**REF**  
**6448**

1,8kg 10x

**Jogo chaves luneta curva**  
**Juego llaves combinadas**



Medidas: 13,15,16,17,19mm.

**REF**  
**6111**

2,3kg 10x

**Jogo chaves luneta curva**  
**Juego llaves combinadas**



Medidas: 12,13,14,15,16,17,18,19mm.

**REF**  
**6112**

1,2kg 10x

**Jogo chaves desapertar porca ventoinha radiador**  
**Juego llaves aflojar tuerca ventilador del radiador**



Medidas: 2-1/4", 2-3/8", 1-1/8", 3-1/4", 3", 2-13/16", 1-7/16", 1-7/16", 1-9/16", 1-7/8" (para: rosca esquerda / rosca izquierda).  
 1-7/8" (para: rosca direita / rosca derecha).

**REF**  
**6117**

7,5kg 2x

**Jogo tirar e colocar correias elásticas carros euro.**  
**Juego instalador flexi-correas coches europeos**



Aplicação: Todos os carros europeus posteriores a 2004.  
 Aplicación: Todos los coches europeos posteriores a 2004.

**REF**  
**6115**

1,67kg 6x



**Jogo tirar e colocar correias elásticas**  
**Juego instalador flexi-correas**



Aplicação / aplicación: BMW, Chrysler, Citroen, Fiat, Ford, Iveco daily, Mazda, Mercedes sprinter, Peugeot, Volvo.

**REF**  
**6118**

1,5kg 10x

**Jogo tirar e colocar correias elásticas universal**  
**Juego instalador flexi-correas universal**



Aplicação / aplicación: Universal.

**REF**  
**6120**

2,2kg 10x

**Jogo tirar e colocar correias elásticas BMW**  
**Juego instalador flexi-correas BMW**



Aplicação: Projetado especialmente para instalar correia em V, sem causar danos. BMW M47T2, M47TU, M57T2, M57TU, N47, N57TU.

Aplicación: Especialmente diseñado para instalar la flexi-correa en V, sin causar daños. BMW M47T2, M47TU, M57T2, M57TU, N47, N57TU.

**REF**  
**6121**

410gr 10x

**Chave correias elásticas BMW**  
**Llave flexi-correas BMW**



Aplicação: Para colocação da correia elástica (sem uso tensor) nos motores BMW N62 4.0, 4.4, 4.8 V8 (02-10). Mini W17 1.4 motores diesel (03-06). Código OEM 641040.

Aplicación: Para la colocación de la flexi-correa (sin el uso del tensor) en los motores de BMW N62 4.0, 4.4, 4.8 V8 (02-10). Mini W17 1.4 motores diesel (03-06). Código OEM 641040.

**REF**  
**6116**

104gr 288x

**Separador tubos de escape**  
**Desmontador tubos de escape**



Composição / composición: 4x adaptadores estriados. Comprimento parafusos / longitud tornillos: 170mm.

**REF**  
**7100**

Diâmetro / diámetro  
34-56mm

1,2kg 4x

**Alicate pressão corta tubos**  
**Mordaza grip para cortar tubos**



**REF**  
**6178**

Diâmetro / diámetro  
160mm

833gr 30x



“Seja onde for, vamos juntos...”



[WWW.KROFTOOLS.COM](http://WWW.KROFTOOLS.COM)



[WWW.FACEBOOK.COM/KROFTOOLS](http://WWW.FACEBOOK.COM/KROFTOOLS)



**KROFtools**<sup>®</sup>  
PROFESSIONAL TOOLS

Ferramenta Carroçaria / Herramienta Corroceria

5

Catálogo 2017

K17

- 1 Ferramenta Manual / Herramienta Manual
- 2 Alicates / Alicates
- 3 Bits e Conjuntos / Puntas y Conjuntos
- 4 Ferramenta Específica / Herramienta Específica
- 5 Ferramenta Carroçaria / Herramienta Carroceria**
- 6 Regulação e Teste / Regulación y test
- 7 Ferramenta Motor / Herramienta Motor
- 8 Ferramenta Sincronização / Herramienta Sincronización
- 9 Ferramenta Elétrica / Herramienta Eléctrica
- 10 Ferramenta Pneumática / Herramienta Neumática
- 11 Ferramenta Hidráulica / Herramienta Hidráulica
- 12 Equipamento de Garagem / Equipamiento de Garaje
- L Localização de referências / Localización de referencias

**K17**

Catálogo 2017

[WWW.KROFTTOOLS.COM](http://WWW.KROFTTOOLS.COM)

**Alicate para sacar molas dos forros**  
**Alicate sacagrapas tapizado**



Diâmetro / diámetro: 7,5mm.

<b>REF</b> <b>6137</b>	Comprimento / longitud 230mm	250gr	36x
---------------------------	---------------------------------	-------	-----

**Saca molas dos forros**  
**Sacagrapas tapiceria**



<b>REF</b> <b>5409</b>	Comprimento / longitud 250mm	281gr	80x
---------------------------	---------------------------------	-------	-----

**Saca molas dos forros nº2**  
**Sacagrapas tapiceria nº2**



<b>REF</b> <b>5720</b>	Comprimento / longitud 275mm	151gr	10x
---------------------------	---------------------------------	-------	-----

**Jogo 6 peças para remover paineis**  
**Juego 6 piezas utiles de nylon**



<b>REF</b> <b>2417</b>		208gr	24x
---------------------------	--	-------	-----

**Rebitadora e 40 rebites plásticos**  
**Remachadora y 40 remaches plásticos**



Composição / composición:

10x Rebites / remaches: 5x15.8mm.

10x Rebites / remaches: 5x17.2mm.

10x Rebites / remaches: 6.3x25.2mm.

10x Rebites / remaches: 6.6x17.3mm.



<b>REF</b> <b>7541</b>	Comp. reb / long. rema. 170mm	440gr	20x
---------------------------	----------------------------------	-------	-----

**Rebites plásticos**  
**Remaches plásticos**



<b>REF</b> <b>7545</b>	Medida 6.3x25.2mm	100gr	100x
<b>7546</b>	5x15.8mm	100gr	100x
<b>7547</b>	6x17.2mm	100gr	100x
<b>7548</b>	5x17.2mm	100gr	100x

**Chave para desmontar puxador da porta**  
**Llave para desmontar manija de la puerta**



**REF**  
**5408**

Comprimento / longitud  
240mm

 75gr  10x

**Extrator de cavilha das portas**  
**Extractor de pasadores de puertas**



Medidas: 3x90,5x90,5x105,5.5x90

**REF**  
**4179**



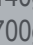
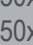
 1,13kg  18x

**Disco borracha para retirar adesivos carroçaria**  
**Disco caucho quita adhesivos carroceria**



**REF**  
**5390**  
**5391**

Quantidade / cantidad  
1  
5

 140gr  50x  
 700gr  50x

**Jogo ventosas para colocar parabrisas**  
**Ventosas cristales ventanillas**



Peso máximo suporte das duas ventosas / peso máximo suportado das dos ventosas: 80kg.

Peso máximo suporte fita com sistema de bloqueio / peso máximo suportado pela cinta com sistema de bloqueio: 200kg.

Diâmetro ventosas / diámetro ventosas: 115mm.

**REF**  
**5401**

Comp. / long. ventosas  
410mm

 2,5kg  10x

**Saca limpa parabrisas com braços reguláveis**  
**Extractor brazos limpiaparabrisas**



**REF**  
**7150**

Abertura / apertura  
50mm

 216gr  36x

**Agulha para fio de cortar parabrisas**  
**Lezna para alambre**

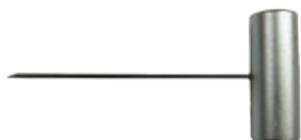


**REF**  
**5392**

Comprimento / longitud  
300mm

 68gr  12x

**Agulha para passar arame de cortar**  
**Util pasador cable**



**REF**  
**5394**

Comprimento / longitud  
200mm

30gr 12x

**Punho longo para puxar fio**  
**Palanca para lunas**



**REF**  
**5396**

Comprimento / longitud  
240mm

238gr 6x

**Punho para puxar fio**  
**Util pasador cable**



**REF**  
**5395**

Comprimento / longitud  
100mm

80gr 6x

**Rolo arame triangular para parabrisas**  
**Rollo de cable de lunas triangular**

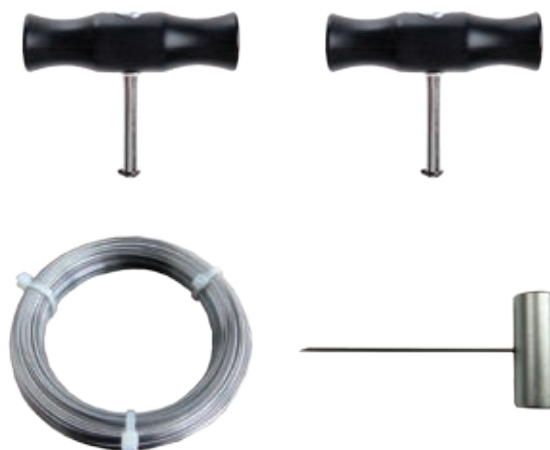


**REF**  
**7491**

Comprimento / longitud  
50m

150gr 20x

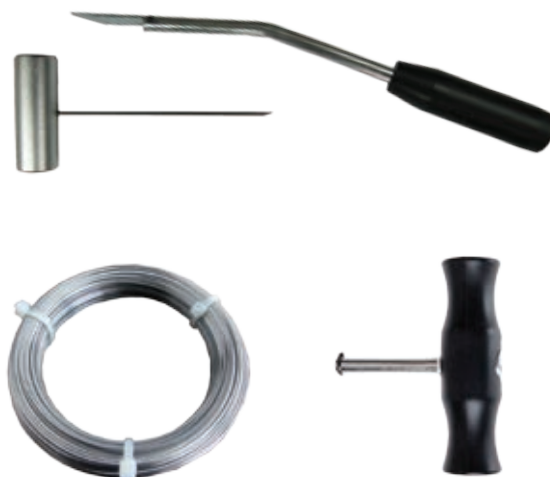
**Kit descolar vidro com punho**  
**Kit despegar lunas**



**REF**  
**5403**

676gr 1x

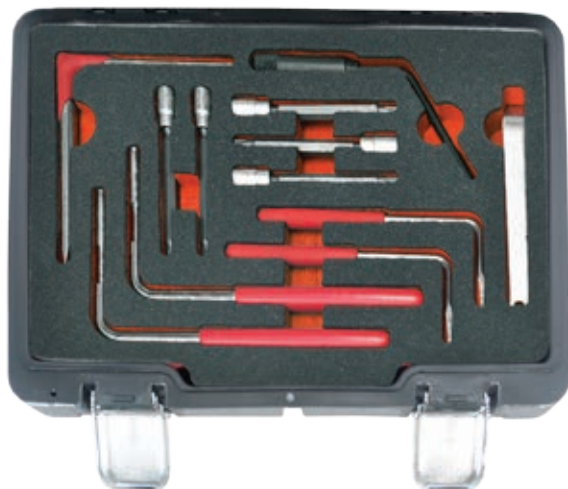
**Kit descolar vidro com punho longo**  
**Kit despegar lunas con palanca**



**REF**  
**5402**

1,10kg 1x

## Jogo para retirar airbag Set reposición airbag



### Composição / composición:

- 1x Lâmina / cuchilla 105x95mm: VW.
- 1x Chave / llave T30H: Audi, BMW, Mercedes, Opel
- 1x Chave / llave T25H: BMW.
- 1x Chave / llave hex. 5mm: Audi.
- 2x Extratores / extractores: VW Passat B5, Polo, Lupo, Audi A4, A6, Skoda Superb.
- 1x Extractor / extractor: VW Golf 4, Passat, Bora.
- 1x Ferramenta universal: VW, Audi, Seat, Skoda, BMW, Mercedes.
- 1x Chave / llave T30: Audi, Opel, Renault, VW.
- 1x Chave / llave T25: BMW.
- 2x Lâminas / cuchillas: VW Golf 4, New Beetle, Seat, Skoda Fabia, Octavia.

**REF**  
**2420**

Peças / piezas  
12

1,8kg 10x

## Extrator airbag Opel Extractor airbag Opel



Aplicação: Extrator com forma angular especialmente desenhado para a remoção do airbag nos Opel Insignia e Astra (ano 2008 ao presente.)

Aplicación: Extractor de forma angular especialmente diseñado para la extracción del airbag en los Opel Insignia y Astra (2008 hasta la actualidad).

**REF**  
**2421**

1,20kg 10x

## Chave para retirar canhão ignição Mercedes Llave para extraer cañón ignición Mercedes.



Aplicação / aplicación: Mercedes W129, W140, W202, W210, W220.

**REF**  
**2425**

Comprimento / longitud  
80mm

89gr 6x

## Pistola para secar pintura Pistola para secado de pintura

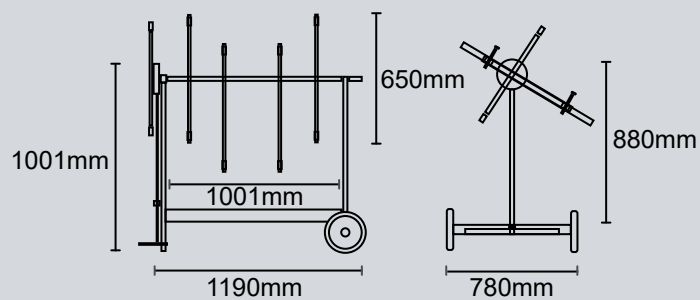


**REF**  
**2091**

610gr 20x



**Suporte para pintura**  
**Caballete para pintura**



**REF**  
**4300**

55kg

1x



“Seja onde for, vamos juntos...”



[WWW.KROFTOOLS.COM](http://WWW.KROFTOOLS.COM)



[WWW.FACEBOOK.COM/KROFTOOLS](http://WWW.FACEBOOK.COM/KROFTOOLS)



Regulação e Teste / Regulación y Test

6

Catálogo 2017

K17

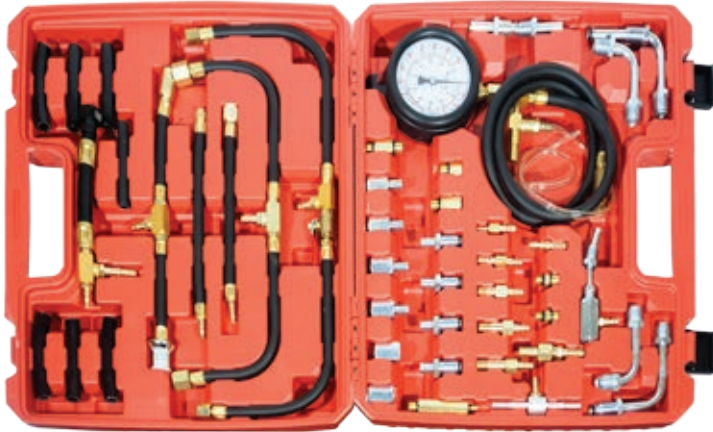
- 1 Ferramenta Manual / Herramienta Manual
- 2 Alicates / Alicates
- 3 Bits e Conjuntos / Puntas y Conjuntos
- 4 Ferramenta Específica / Herramienta Específica
- 5 Ferramenta Carroçaria / Herramienta Carroceria
- 6 Regulação e Teste / Regulación y test**
- 7 Ferramenta Motor / Herramienta Motor
- 8 Ferramenta Sincronização / Herramienta Sincronización
- 9 Ferramenta Elétrica / Herramienta Eléctrica
- 10 Ferramenta Pneumática / Herramienta Neumática
- 11 Ferramenta Hidráulica / Herramienta Hidráulica
- 12 Equipamento de Garagem / Equipamiento de Garaje
- L Localização de referências / Localización de referencias

**K17**

Catálogo 2017

[WWW.KROFTTOOLS.COM](http://WWW.KROFTTOOLS.COM)

**Jogo manóm. para verificar pressão da gasolina**  
**Juego compresímetro para circuitos de gasolina**



Aplicação: Conjunto completo de adaptadores e acessórios para a maioria dos sistemas de veículos europeus, americanos e japoneses, incluindo o sistemas multi-Ponto, sistema de injeção de combustível (MFI), sistema TBI GM e sistema de injeção de combustível CIS Bosch.

Manómetro com escala dupla de 0-140psi e 0-10bar

Aplicación : Compresímetro para circuitos de gasolina ayuda a identificar y diagnosticar baja presión de combustible, identifica el regulador de presión de combustible defectuoso, fugas en los inyectores, fugas en la línea de combustible y filtros de combustible obstruidos

Manómetro con doble escala de 0-140psi y 0-10bar

<b>REF 6589</b>	Peças / piezas 56	4,22kg	3x
-----------------	----------------------	--------	----

**Teste compressão diesel master com adaptadores**  
**Juego compresímetro diesel master con adapt.**



Aplicação / aplicación: Velas encand. / bujías:10,12,14,18mm. Adaptadores das velas encand. / Adaptadores de bujías: Alfa Romeo, Audi, BMW, Chrysler, Citroen, Daewoo, Daihatsu, Fiat, Ford, FSO, Honda, Hyundai, Isuzu, Jeep, Kia, Lada, Lancia, Land Rover, LDV, Mazda, Mercedes, MG, Mitsubishi, Nissan, Opel, Peugeot, Renault, Rover, Saab, Seat, Skoda, Ssangyong, Suzuki, Toyota, VAG, VW, Volvo.

Adap. de injetor / adap. de inyector: M20, M22, M24, injetores Ford Stanadyne e injetores de braçadeira / inyectores Ford Stanadyne y inyectores de abrazadera.

Manómetro dupla leitura / manómetro doble lectura: 0-600Psi, 0-40Bar.

<b>REF 8103</b>		5kg	2x
-----------------	--	-----	----

**Teste compressão diesel**  
**Juego compresímetro diesel**



Aplicação: Jogo para verificar a perda de compressão em carros, carrinhas e pequenos barcos com motores a diesel.

Adaptadores de rosca M10, M12, M14, M20, M24.

Manómetro com escala dupla de 0-1000psi e 0-70bar

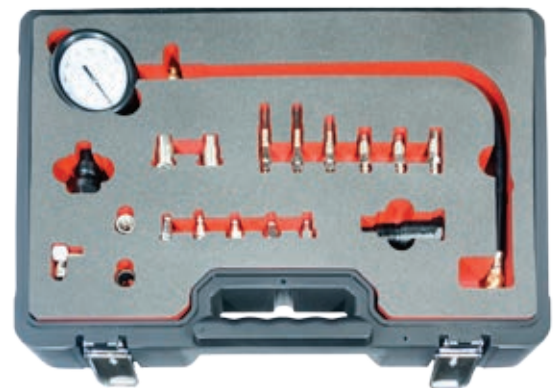
Aplicación: Juego para verificar la pérdida de compresión en los coches, furgonetas y pequeños botes con motores diesel.

Adaptadores roscados M10, M12, M14, M20, M24.

Manómetro con doble escala escala de 0-1000psi y 0-70bar

<b>REF 8102</b>	Peças / piezas 17	2,8kg	2x
Manómetro			REF 8102M

**Teste compressão de injet. diesel para camiões**  
**Juego compresímetro inject. diesel para camiones**



Composição / composición:

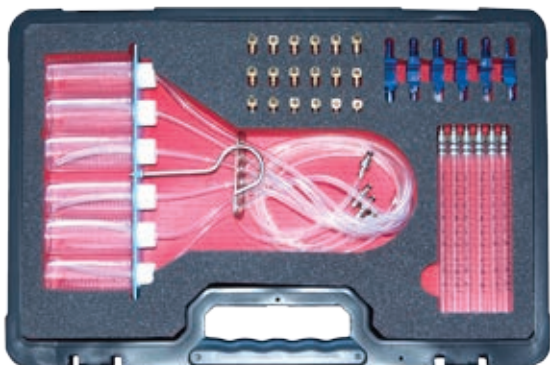
3x Adaptadores de injetores / adaptadores de inyectores: M18x1.5, M24x2.0, M24x1.5.

4x Adaptadores para velas encandescentes / adaptadores para bujías: M10x1.0, (2x) M10x1.25, M12x1.25.

Manómetro dupla leitura / manómetro doble lectura: 0-1000Psi, 0-70Bar.

<b>REF 8101</b>		2,25kg	2x
-----------------	--	--------	----

### Teste injetores common rail com 24 adaptadores Medidor de inyectores common rail com 24 adap.



Aplicação: Teste injetores completo com 24 adaptadores adequados para uso em injetores diesel Bosch, Denso, Siemens e Delphi.

Aplicação: Medidor de inyectores completo com 24 adaptadores adequados para uso em inyectores diesel Bosch, Denso, Siemens y Delphi.

**REF  
8114**
 2,20kg  2x

 Proveta / probeta  
 Copo / vaso

 REF 8114P  
 REF 8114C

### Teste de injetores common rail Medidor de inyectores common rail


**REF  
8111**
 1,20kg  5x

 Proveta / probeta  
 Copo / vaso

 REF 8114P  
 REF 8114C

### Teste compressão gasolina básico Compresimetro para motores de gasolina básico



Características: Mangueira de borracha / mangueira de goma 330mm, adaptador 14/18mm.

Manómetro dupla leitura / manómetro doble lectura: 50-300Psi, 3-20Bar.

**REF  
1409**
 1,25kg  5x

### Teste compressão gasolina Compresimetro para motores de gasolina



Composição / composición:

1x Manómetro com dupla leitura / manómetro con doble lectura: 0-300Psi, 0-20kpa x100

4x Adaptadores: M8x1.5, M10x1.0, M12x1.25, M14x1.25.

2x Adapt. de encaixe curvo e reto / adapt. de enchufe curvo y recto.

**REF  
1408**
 2,30kg  5x

 Adap. borracha / adap. goma  
 Manómetro

 REF 1408B  
 REF 1408M

**Comparador para regulação da bomba**  
**Reloj comparador para regulación bomba**



Características: Comparador com marcação 0-10mm em intervalos 0.01mm.  
Reloj comp. con marcación 0-10mm en rangos 0.01mm.

**REF**  
**1685**

240gr 50x

**Jogo manómetro para bomba de injeção diesel**  
**Juego reloj comparador para bomba de inyección**



Aplicação / aplicación: Bombas Bosch, Nippondenso, Kikki, VW, Audi, BMW, Ford 1600D. Motores diesel VW-Audi, Seat, Skoda, Ford, Volvo.

Medidas: M8, M10, M12.

Comparador com marcação 0-10mm em intervalos 0.01mm.

Reloj comp. con marcación 0-10mm en rangos 0.01mm.

**REF**  
**1680**

270gr 25x

**Jogo adapt. para manómetro bomba de injeção**  
**Juego adapt. para reloj comp. bomba de inyección**



Medidas: M8, M10, M12.

**REF**  
**1682**

45gr 10x

**Base magnética flexível para comparador**  
**Base magnética flexible para reloj comparador**



Características: Com interruptor ON/OFF. / Con interruptor ON/OFF. Íman com força de 60kg. / Iman con fuerza de 60kg.

**REF**  
**1686**

500gr 10x

**Jogo regulação bomba diesel**  
**Juego regulación bomba diesel**



Aplicação: Alfa Romeo, Audi, Bedford, BMW, Daihatsu, Fiat, Ford, Isuzu, Iveco, Lancia, Land Rover, Renault, Rover, VW (para veículos equipados com bomba diesel Bosch).

Aplicación: Alfa Romeo, Audi, Bedford, BMW, Daihatsu, Fiat, Ford, Isuzu, Iveco, Lancia, Land Rover, Renault, Rover, VW (para vehículos equipados con Bomba diesel Bosch).

**REF**  
**1506**

1,4kg 5x

### Bomba teste pressão dos injetores diesel Bomba manual de control tarado de inyectoros



Características: Manómetro 600Bar. Adaptadores M12, M14.

**REF**  
**8104**

1,68kg 1x

Copo plástico / vaso plástico

REF 8104C

### Jogo verificar pressão do óleo Comprobador presión de aceite



Adaptadores: R1/8 DIN 2999, 1/8x27NPT, 1/4x14NPT, 3.5x1.5, M16 X 1.5, M18x1.5, adaptador 90°.

Aplicação / aplicación: Alfa, Fiat, Jaguar, Mitsubishi, Rover, Toyota, Audi, BMW, Citroën, Ford, Honda, Hyundai, Isuzu, Renault, SAAB, Skoda, Subaru, Lada, Lancia, Mazda, Mercedes, Nissan, Opel, Peugeot, Suzuki, VW, Volvo.

**REF**  
**5018**

Escala  
0-10Bar

1,58kg 2x

Manómetro óleo / Manómetro aceite

REF 5018M

### Jogo manómetro para verificar pressão em turbos Juego manómetro para verificar presión en turbos



**REF**  
**4482**

Escala  
-1 a 3Bar.

795gr 10x

### Jogo manómetros para sincronizar carburador Juego manómetros para sincronizar carburador



Aplicação: Sincroniza os valores de até 4 carburadores.

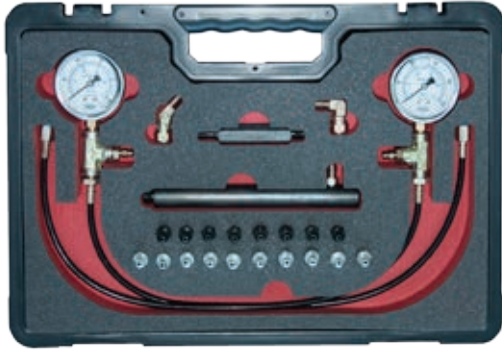
Aplicación: Sincroniza los valores de hasta 4 carburadores.

**REF**  
**4485**

2,32kg 2x



**Jogo comprovador de travões com e sem ABS**  
**Juego comprobador de frenos con y sin ABS**



Adaptadores: 7/16-24, 1/4-28, 3/8-24, 5/16-24, M10-1.5, M8-1.25, M10-1.0, 7/16-20, M7-1.0.  
Manómetros com dupla leitura / manómetros con doble lectura: 0-25Mpa, 0-250Kg/cm2.

**REF**  
**3237**

3,75kg 2x

**Teste de fugas compressão cilindros**  
**Comprobador de estanqueidad de cilindros**



Aplicação: Para verificar a estanqueidade do cilindro.  
Aplicación: Para comprobar la estanqueidad del cilindro.  
Adaptadores: M14, M18.  
Manómetro com dupla leitura / manómetro con doble lectura: 0-100Psi, 0-7Bar.

**REF**  
**8110**

2,4kg 10x

Manómetro

REF 8110M

**Jogo verificar pressão da transmissão**  
**Comprobador de presión para transmisión**



**REF**  
**3243**

1,83kg 6x

**Bomba manual de vácuo e pressão**  
**Comprobador de vacío y presión**



**REF**  
**3049**

6,8kg 2x

Manómetro

REF 3049M

## Purgador e reposicionador de líq. de refrigeração Kit relleno circuito refrigeración



Composição: Adaptadores: 35mm, 39mm, 44mm diâmetro.

Adaptadores expansíveis aproximadamente até 4mm

Composición: Adaptadores: 35mm, 39mm, 44mm diâmetro.

Adaptadores ampliables aproximadamente hasta 4mm

**REF**  
**2515**

1,75kg 5x

## Teste de sistemas de refrigeração Comprobador de sistemas de refrigeración



Aplicação / aplicación: Mercedes, GM (Buick), Jeep, Peugeot, Subaru, Chrysler, Acura, GM(Nova, Spectrum, Sprint), Mitsubishi, Nissan, Mazda, Toyota, Infiniti, GEO, Suzuki, Isuzu, Honda, Suzuki, Volvo, Saab, Sterling, Citroen, Renault, Fiat, Alfa, VW, Audi, Porsche, BMW, Land Rover, Opel, Jaguar, Ssang Yong motor. Manómetro com dupla leitura / manómetro con doble lectura: 0-35psi, 0-2.5Bar.

**REF**  
**2513**

Peças / piezas  
17

2,50kg 5x

Bomba

REF 2513B

## Teste de sistemas de refrigeração Comprobador de sistemas de refrigeración



Aplicação / aplicación: Mercedes Benz, GM, Jeep, Peugeot, Subaru, Chrysler, Acura, Mitsubishi, Nissan, Mazda, Toyota, Infiniti, Geo, Suzuki, Isuzu, Honda, Lexus, Volvo, Saab, Citroen, Renault, Fiat, Alfa, Mini Cooper, VW, BMW, Ford, Opel, Porsche, Audi, etc. Manómetro com dupla leitura / manómetro con doble lectura: 0-35psi, 0-2.5Bar.

**REF**  
**2514**

Peças / piezas  
26

6kg 1x

Bomba

REF 2514B

**Manómetro para ar condicionado**  
**Manometro para aire condicionado**



Aplicação: Para uso com o gás R134A. Manómetros com leitura 0-500Psi.

Aplicación: Para uso con gas R134A. Manómetros con lectura: 0-350Psi.

**REF**  
**8109**



**Teste luz UV detetor fugas ar condicionado**  
**Prueba luz UV detector fugas aire condicionado**



Aplicação: Permite a deteção de fugas nos sistemas de ar condicionado, motores, caixas de velocidades, etc. (em conjunto com aditivos fluorescentes).

1x Lanterna LED 3W UV alta potência / 120 lumens.  
2x Baterias 1500mAh e carregador AC

Aplicación: Permite a deteção de fugas nos sistemas de ar condicionado, motores, caixas de velocidades, etc. (em conjunto com aditivos fluorescentes).

1x Linterna LED 3W UV alta potência / 120 lumens.  
2x Baterias 1500mAh y cargador AC

**REF**  
**8725**



**Jogo 12 peças para ar condicionado**  
**Juego 12 piezas para aire condicionado**



Composição / composición:

2x Extratores tampas de las válvulas / extractores tapas de las válvulas: SW12mm, SW15mm.

2x Chaves núcleo válvula / llaves núcleo válvula: 2.2mm, 3.2mm.

7x Bits / puntas TS Torx: TS10H, TS15H, TS20H, TS25H,

**REF**  
**8105**



**Jogo 3 desaparafusadores abraçadeiras arti.**  
**Juego 3 destornilladores abrazaderas articuladas**



**REF**  
**7012**

Medidas  
6, 7, 8mm



**Chave dinamométrica 1/4" 2-24NM**  
**Llave dinamométrica 1/4" 2-24NM**



**REF**  
**8204**



**Chave dinamométrica 1/4" 6-20NM**  
**Llave dinamométrica 1/4" 6-20NM**



**REF**  
**8205**

Kit reparação / kit reparación

975gr 20x

REF 8205K

**Chave dinamométrica 3/8" 12-60NM**  
**Llave dinamométrica 3/8" 12-60NM**



**REF**  
**8210**

Kit reparação / kit reparación

1,15kg 12x

REF 8210K

**Chave dinamométrica 1/2" 40-200NM**  
**Llave dinamométrica 1/2" 40-200NM**



**REF**  
**8215**

Kit reparação / kit reparación

1,35kg 12x

REF 8215K

**Chave dinamométrica 1/2" 60-320NM**  
**Llave dinamométrica 1/2" 60-320NM**



**REF**  
**8220**

2,3kg 6x

**Chave dinamométrica 3/4" 140-980NM**  
**Llave dinamométrica 3/4" 140-980NM**



**REF**  
**8225**

8kg 2x

**Chave dinamométrica 1" 300-1500NM**  
**Llave dinamométrica 1" 300-1500NM**



**REF**  
**8230**

14kg 1x

**Chave dinamométrica 3/4" 0-400NM**  
**Llave dinamométrica 3/4" 0-400NM**



**REF**  
**8250**

1,10kg 2x

**Goniómetro 1/2"**  
**Goniómetro 1/2"**



**REF**  
**5233**

Escala  
0-360°

225gr 40x

**Goniómetro 1/2" flexível com íman**  
**Goniómetro 1/2" flexible con imán**



**REF**  
**4483**

Escala  
0-360°

225gr 6x

**Fonóscopio detetor de ruídos**  
**Sonoscopio detector de ruidos**



Composição / composición: 2x varetas / varillas: 85, 200mm.

**REF**  
**7571**

120gr 8x

**Chave para válvula de pneu com limite de aperto**  
**Llave para válvula neumát. con limite de apretón**



**REF**  
**2500**

Aperto / apriete  
45nm

60gr 300x

**Chave para válvula de pneu**  
**Llave para válvula neumático**



**REF**  
**2505**

150gr 300x

## Kit válvula pneu com limite de aperto TPMS Kit válvula neumático con limite de apretón TPMS



### Composição / composición:

- 1x Chave dinamométrica / llave dinamométrica: 2-14NM.
- 1x Ferramenta montagem para a válvula e sensor / herramienta montaje de la válvula y el sensor: 0.5-3.5NM.
- 1x Porta bits / porta puntas 150mm
- 1x Chave caixa 1/4" longa / llave de vaso 1/4" larga: 11mm.
- 1x Chave caixa 1/4" longa / llave de vaso 1/4" larga: 12mm.
- 1x Chave caixa 1/4" com bit / llave vaso 1/4" con punta: T10
- 1x Chave caixa 1/4" com bit / llave vaso 1/4" con punta: T15
- 1x Chave caixa 1/4" com bit / llave vaso 1/4" con punta: T20
- 1x Ferramenta de remoção da válvula do pneu / herramienta de extracción válvula de neumáticos.
- 1x Ferramenta de inserção da válvula com força / herramienta de inserción de la válvula con fuerza: 0.25NM.
- 1x Ferramenta de inserção da válvula força / herramienta de inserción de la válvula con fuerza: 0.4NM.

REF  
2550

1,33kg 18x

## Densímetro anticongelante Densímetro anticongelante



REF  
8727

Comprim. / longitud  
300mm

180gr 24x

## Densímetro para batería Densímetro para batería



REF  
8728

Comprimento / longitud  
300mm

180gr 15x

## Teste bateria Comprobador de batería



Tensão: 6/12V - 10A  
Escala graduada com indicador de carga:  
Vermelho: Substituir.  
Amarelo: Fazer manutenção.  
Verde: Bom estado.

Tensión: 6/12V - 10A  
Escala graduada con indicador de carga:  
Rojo: Reemplazar.  
Amarillo: Mantener.  
Verde: Buen estado.

REF  
6162

900gr 10x

**Teste bateria digital com impressora**  
**Comprobador de baterías digital con impresora**



Aplicação: Mede o estado de carga, a capacidade e vida da bateria. Comprova o sistema de arranque, de carga e o estados díodos do alternador. Codificação da prova efectuada. Prova as baterias de 6V e 12V e sistemas de carga de 12V e 24V. Selecção variada de idiomas. Comprova baterias a baixo de 1.5V. Intervalo de operação 40-2000 CCA. Normas: SAE, DIN, ENC1, ENC2 e EIC. Monitor LCD. Impressão dos resultados num ticket.

Aplicación: Mide el estado de carga, la capacidad y la duración de la batería. Demuestra marcha en un, y el estado de carga los diodos del alternador. Codificación de prueba hecho. Baterías a prueba de 6V y 12V y sistemas de carga 12V y 24V. amplia selección de idiomas. Demuestra baterías bajo 1.5V. Rango de operación 40-2000 CCA Normas: SAE, DIN, ENC1, EnC2 y EIC. Monitor LCD. Imprimir los resultados en un billete.

**REF**  
**6163**

1,57kg 2x

2x rolos papel / 2x rollos papel

REF 6163P

**Teste bateria digital com impressora**  
**Comprobador de baterías digital con impresora**



Aplicação: Baterias 12V CF/CMF, VRLA/GEL, AGM, CAL/CAL e SOIRAL Spiral, GEL. Testa a bateria, arranque, o alternador e pico máximo de carga.

Aplicación: Baterías 12V CF/CMF, VRLA/GEL, AGM, CAL/CAL e SOIRAL Spiral, GEL. Testa una batería, arranque, el alternador y pico máximo de carga.

**REF**  
**6161**

900gr 10x

**Jogo de cabos 25mm2**  
**Juego de cables 25mm2**

**350Ah**



Comprimento cabos / longitud cables: 3,5m.

**REF**  
**6170**

1,7kg 10x

**Protetor de memórias ligação OBD-II**  
**Protector de memórias ligación OBD-II**



**REF**  
**9610**

90gr 20x

**Busca polos profissional**  
**Comprobador de tensión**



**REF**  
**9606**

Leitura / lectura  
3-48V

50gr 10x

**Busca polos metálico**  
**Buscapolos metálico**



**REF**  
**9607**

Leitura / lectura  
6-12-24V

76gr 144x

**Detetor corte circuito e curto-circuito**  
**Detector corte circuito y cortocircuito**



**REF**  
**9615**

100gr 10x

**Manómetro de encher pneus profissional**  
**Inflador de neumáticos profesional**



**REF**  
**3501**

Escala  
0-15Bar

1,3kg 12x





**KROFTools**<sup>®</sup>  
PROFESSIONAL TOOLS

Ferramenta Motor / Herramienta Motor

7

Catálogo 2017

K17

- 1 Ferramenta Manual / Herramienta Manual
- 2 Alicates / Alicates
- 3 Bits e Conjuntos / Puntas y Conjuntos
- 4 Ferramenta Específica / Herramienta Específica
- 5 Ferramenta Carroçaria / Herramienta Carroceria
- 6 Regulação e Teste / Regulación y test
- 7 Ferramenta Motor / Herramienta Motor**
- 8 Ferramenta Sincronização / Herramienta Sincronización
- 9 Ferramenta Elétrica / Herramienta Eléctrica
- 10 Ferramenta Pneumática / Herramienta Neumática
- 11 Ferramenta Hidráulica / Herramienta Hidráulica
- 12 Equipamento de Garagem / Equipamiento de Garaje
- L Localização de referências / Localización de referencias

**K17**

Catálogo 2017

[WWW.KROFTTOOLS.COM](http://WWW.KROFTTOOLS.COM)

**Jogo chaves de filtro carros europeus e japoneses**  
**Juego llaves de filtro coches europeos y japon.**



Medida:	Aplicação / aplicación:
65mm/14F	Champ,Hastings Gm/Ac,Wix,Napa,Purolator,Daihasu,-Toyota,
65-67mm/14F	Nissan.
68mm/14F	PH4386,PH4967,PH6017,PH608,Daihatsu etc. Mazda,Ford Escort,Capri,Subaru,Fran PH6607,Motorcraft FL816 etc.
73mm/14F	Toyota, Lexus etc.
74mm/15F	MF,Audi,#056-115-561g,GM,Rover,Chrysler,etc.
74-76mm/15F	Ford,Opel,VW,Audi,Mercedes,Fram,Ac,Saturn,etc.
75-77mm/15F	VW,Audi,Casite,GM/AC,Hastings,Wix,Napa Ford,Isuzu Mercedes,Opel etc.
76mm/8F	Fiat (z.B Marea),Lancia(z.B Delta) etc.
76mm/12F	Fiat (z.B,Ducato,Scudo,Ulysee),Renault,(Megane Laguna,Espace III.) etc. Champion,Champ lee,Purlator,Mopar,VW,Porsche,Mercedes Benz Bmw,Audi,(I.B. A3TD)Opel, etc.
76mm/30F	Nissan,Ford,Toyota,#15208H8991,Accord etc.
78mm/15F	Hastings,Fram,Purolator,Nissan,Honda,Motorcraft,Mazda,Isuzu,Subaru,Opel,Toyota, etc.
80mm/15F	Filtros Wix da marca: Mazda,Subaru.Toyota,Honda,Accura,Nissan,Napa,etc.
80-82mm/15F	Volvo (S40,S60,S70,S80), etc. VW Golf (MKIII,Tdi,Passat Tdi)Audi A6 Tdi, Renault (Clio, Rapid 1.9D Laguna,Safrane,Espace 2.1D). Citroen,Peugeot,Renault etc.
86mm/16F	Honda Accord,Mitsubishi,Mopar,Isuzu etc.
86mm/18F	Fiat Cinquacento. Coupe. Crome, Fiat, Panda. Regata. Ritmo Seicento Tempra,Tipo,Lancia(Beta.Dedra.Kappa. Monte. Carlo Prisma.Thema.Trevi) etc. Casite,Champ,Champion,GM,Fram,Hastings, Opel,Mazda Volvo,MitsubishiPurolator,Wix,Nissan,VW,Porsche,Renault Ford,Honda,Audi etc.
90mm/15F	Motorcraft FL1A,FLA1B,FL300,FL820, Ford, etc.
92mm/10F	VW, Audi
93mm/15F	VW, Audi (TDI 2.4,2.6,2.8).
93mm/36F	VW, Renault.
93mm/45F	Motorcraft,wix,Isuzu,Mitsubishi, etc.
95mm/15F	Fiat (Ducato 2.5d Td) etc.
96mm/18F	Volvo (C70, S70, V70, TDi, TD) etc.
100mm/15F	Renault (Espace,Laguna,Master,Safrane,Traffic 2.4,2.5,2.8D,TD) etc.
106mm/15F	
108mm/15F	
108mm/18F	

<b>REF</b> <b>6515</b>	Peças / piezas 30	7kg	3x
---------------------------	----------------------	-----	----

**Chave de filtro**  
**Llave de filtro**



REF	Medida	150gr	12x
<b>6606</b>	66mm/06F	150gr	12x
<b>6514</b>	65mm/14F	150gr	12x
<b>656714</b>	65-67mm/14F	150gr	12x
<b>6814</b>	68mm/14F	150gr	12x
<b>7314</b>	73mm/14F	150gr	12x
<b>7414</b>	74mm/14F (alumínio)	150gr	12x
<b>7415</b>	74mm/15F	150gr	12x
<b>7608</b>	76mm/8F	150gr	12x
<b>7612</b>	76mm/12F	150gr	12x
<b>7612A</b>	76mm/12F (alumínio)	150gr	12x
<b>7614</b>	76mm/14F	150gr	12x
<b>7630</b>	76mm/30F	150gr	10x
<b>747615</b>	74-76mm/15F	150gr	12x
<b>757715</b>	75-77mm/15F	150gr	12x
<b>7815</b>	78mm/15F	150gr	12x
<b>808215</b>	80/82mm/15F	150gr	10x
<b>8015</b>	80mm/15F	150gr	10x
<b>8616</b>	86mm/16F	150gr	12x
<b>8618</b>	86mm/18F	150gr	10x
<b>9015</b>	90mm/15F	150gr	10x
<b>9210F</b>	92mm/10F	150gr	12x
<b>9315</b>	93mm/15F	150gr	10x
<b>9336</b>	93mm/36F	150gr	10x
<b>9345</b>	93mm/45F	150gr	10x
<b>9515</b>	95mm/15F	150gr	10x
<b>9618</b>	96mm/18F	150gr	10x
<b>10015</b>	100mm/15F	150gr	10x
<b>10615</b>	106mm/15F	150gr	10x
<b>10815</b>	108mm/15F	150gr	10x
<b>10818</b>	108mm/18F	150gr	10x

**Jogo chaves filtros de óleo**  
**Juego llaves filtro de aceite.**



Aplicação / aplicación: 1x Chave / llave 24mm: BMW; 1x chave / llave 27mm: Mercedes Classe A. 1x chave / llave 30mm: GM/ Opel Astra G, Corsa B, Zafira; 1x chave / llave 32mm: BMW, Ford Mondeo 2.0D Duratorq, Transit 2.0, GM/Opel Omega, Vectra B, Zafira (>98), Mercedes; 1x chave / llave 36mm: Opel Omega DL 16v, Vectra, Zafira (>98), BMW 16V; 1x chave / llave 38mm: Opel Vectra 2.0 Diesel.

<b>REF</b> <b>4087</b>	Quadra / cuadrado 3/8"	1,18kg	40x
---------------------------	---------------------------	--------	-----

**Alicate ajustável filtros 10"**  
**Alicate ajustable filtros 10"**

**REF**  
**6260**

250gr 50x

**Alicate ajustável filtros 12"**  
**Alicate ajustable filtros 12"**

**REF**  
**6265**

250gr 50x

**Alicate ajustável filtros 13" 3 posições**  
**Alicate ajustable filtros 13" 3 posiciones**

 Mandíbulas ajustáveis.  
 Mandíbulas ajustables.

**REF**  
**6270**

250gr 50x

**Alicate ajustável filtros 13" com ângulo**  
**Alicate ajustable filtros 13" 3 con ángulo.**

 Ângulo das mandíbulas de 20°.  
 Ángulo de la mandíbulas de 20°.

**REF**  
**6275**

250gr 50x

**Tubo drenar óleo motor FSI**  
**Tubo drenaje aceite motor FSI**


Aplicação: Mangueira com adaptador para drenagem de óleo em veículos VAG 2.0 y 2.5.

Aplicación: Adaptador de manguera de drenaje de aceite para vehículos VAG 2.0 y 2.5.

Motores: 2.5 5 cil. VW Transporter (códigos AXD, AXE, BNZ, BPC). 2.0 Turbo a gasolina (Código BPY) no VW Jetta, Golf, Passat e Eos. Audi A3 e A4 (Código BPG, BWT).

**REF**  
**5320**

167gr 100x

**Jarro medidor**  
**Jarra medidora**

**REF**  
**3253**  
**3255**

 Capacidade / capacidad  
 3L  
 5L

 353gr 6x  
 363gr 6x

**Bomba transfega de bidons**  
**Bomba trasvase de bidones**



Aplicação: Álcoois, óleos, lubrificantes, gasolina, diesel etc.  
Características: 350ml por bombeio. Compr. 320-900mm.  
Aplicación: Alcoholes, aceites, lubricantes, gasol., diesel, etc.  
Características: 350ml por bombeo. Longitud 320-900mm.

<b>REF</b> <b>3235</b>	Bidons / bidones 25, 50, 200L	1,12kg	12x
---------------------------	----------------------------------	--------	-----

**Bomba rotativa de plástico PPS**  
**Bomba manual de extracción plástica PPS**



Aplicação: AdBlue, água, álcool, gasol., diesel, querosene. lubrificante. Caract.: 330ml por bombeio. Comp.: 1041mm.  
Aplicación: AdBlue, agua, alcohol, gasolina, diesel, querosene. lubricante. Caract.: 330ml por bombeo. Longitud: 1041mm.

<b>REF</b> <b>3280</b>	Bidons / bidones 20, 200L	1,6kg	6x
---------------------------	------------------------------	-------	----

**Seringa de óleo**  
**Pistola de succión de aceite**



<b>REF</b> <b>3230</b>	Capacidade / capacidad 500CC	750gr	10x
<b>REF</b> <b>3231</b>	Capacidade / capacidad 1000CC	750gr	10x

**Seringa de óleo 1500CC**  
**Pistola de succión 1500CC**



Aplicação: Adequado para uso com óleo da transmissão e diferencial. Pode usar com liq. de travões e anticongelantes.  
Aplicación: Adecuado para uso con aceite transmisión y diferenciales. Puede usar con líquido de frenos y anticongelantes.

<b>REF</b> <b>3232</b>		950gr	4x
---------------------------	--	-------	----

**Seringa de óleo 200cc**  
**Pistola de succión 200cc**



Aplicação: Pode usar com líquido de travões.  
Aplicación: Puede usar con líquido de frenos.

<b>REF</b> <b>3233</b>		290gr	6x
---------------------------	--	-------	----

**Seringa para sangrar bomba de combust. 1500cc**  
**Pistola para purgar la bomba de combust. 1500cc**



<b>REF</b> <b>3234</b>		950gr	4x
---------------------------	--	-------	----

### Vareta óleo motor AUDI Varilla aceite motor AUDI



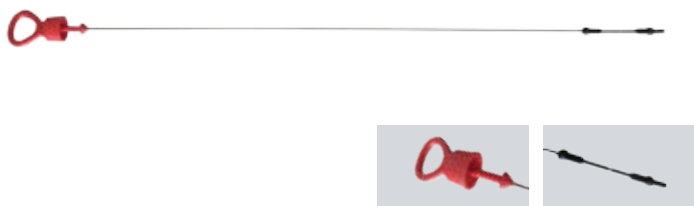
Aplicação / aplicación: 2.0 TFSI, 3.2 FSI, 3.0, 4.3 FSI, 2.0 TDI CR.

**REF**  
**9755**

Comprim. / longitud  
710mm

120gr 50x

### Vareta óleo transmissão AUDI Varilla aceite transmisión AUDI



Aplicação: Para medir o nível do óleo transmissão nos veículos Audi.

Aplicación: Para medir el nivel de aceite de la transmisión en vehiculos Audi.

**REF**  
**9756**

Comprimento / longitud  
695mm

120gr 50x

### Conjunto de 4 varetas óleo Mercedes Conjunto de 4 varillas aceite Mercedes



Aplicações / aplicaciones: Var. vermelha / var. roja 1200mm: Transmissão / transmisión: 722.6

Var. verde / var. verde 920mm: Transmissão / transmisión: 722.7, 716.5.

Var. amarela / var. amarilla 920mm: Motor 103,943/984/985,104,111,119,120,137,603,913/963/97,604,605,606,611,612 613,626.

Var. azul / var. azul 930mm: Motor 112, 113, 646, 647, 648.

**REF**  
**9750**

1,55kg 10x

### Bomba encher óleo nas transmissões com 15 ad. Kit bomba llenado sist. transmisión con 15 adap.



Dimensões / dimensiones: 260x370x595mm

Capacidade / capacidad:10L

Aplicações / aplicaciones:

ATF101: FORD 1/8 - 27 (NPT).

ATF102: Universal BMW, Honda, Nissan, etc.

ATF103: VW/Audi. Skoda.

ATF104: VW/Audi. Porsche.

ATF105: VW/Audi, Mini cooper M10x1.0

ATF106: VW/Audi DSG M24 x 1.5

ATF107: VW7Audi CVT M22x1.5

ATF108: Mercedes M12 x 1.5

ATF109: V/W. Skoda M18x1.5

ATF110: Audi/VW, Skoda M30x1.5

ATF111: Flex. / flex. univ. 300mm, Honda, Hyundai, KIA, etc.

ATF112: Volvo 5/16 - 24 (UNF)

ATF113: Toyota, Lexus M18 x 1.5

ATF114: Nissan, Infinity M8 x 1.0

ATF115: ATF Adaptador VW Passat

**REF**  
**5350**

5,25kg 2x

### Chave filtro corrente dupla Llave filtro cadena doble



Comprimento corrente / longitud cadena: 520mm.

Fléxivel para espaços reduzidos. / Flexible para espacios pequeños.

**REF**  
**6281**

Diâmetro / diámetro  
60-160mm

935gr 10x

**Chave filtro reversível 3 garras para filtro óleo**  
**Llave filtro reversible 3 garras para filtro aceite**



**REF**  
**5310**

Diâmetro / diámetro  
65-110mm

596gr 36x

**Chave cinta de lona para filtro de camião**  
**Llave filtro cinta de camión**



**REF**  
**6280**

Diâmetro / diámetro  
271mm

1,1kg 25x

**Chave de filtro 3 garras para motos**  
**Llave de filtro 3 garras para motos**



**REF**  
**6642**

Diâmetro / diámetro  
35-75mm

1,69kg 36x

**Chave filtro reversível**  
**Llave filtro reversible**



**REF**  
**6246**

Diâmetro / diámetro  
70-110mm

200gr 10x

**Extrator de filtro 3 garras**  
**Llave de filtro 3 garras**



**REF**  
**5410**

Diâmetro / diámetro  
63-105mm

412gr 40x

**Chave filtro óleo 27mm**  
**Llave filtro de aceite 27mm**





Aplicação / aplicación: Ford Duratorq 2.0 TDCi DW10C (2010), 2.2 TDCi DW12C (2010) Citroen e/ Peugeot 2.2 HDI DW12C (2010), 2.0 HDI DW10C (2009), Jaguar XF 2.2D (2012).

**REF**  
**6650**

Quadra / cuadrado  
1/2"

633gr 30x

**Chave filtro óleo de cinta**  
**Llave filtro de fleje**


<b>REF</b> <b>1028</b>	Diâmetro / diámetro 65-110mm	 490gr	 x1
<b>1029</b>	110-155mm	510gr	x1
Cinta / fleje 65-110mm		REF 1030	
Cinta / fleje 110-155mm		REF 1031	

**Chave filtro óleo de cinta com punho ergonómico**  
**Llave filtro de fleje con mango ergonómico**


<b>REF</b> <b>1026</b>	Diâmetro / diámetro 65-110mm	 490gr	 10x
<b>1027</b>	110-155mm	510gr	10x
Cinta / fleje 65-110mm		REF 1030	
Cinta / fleje 110-155mm		REF 1031	

**Chave filtro óleo de cinta com aperto rápido**  
**Llave filtro aceite de fleje con agarre rápido**


<b>REF</b> <b>1025</b>	Diâmetro / diámetro 30-150mm	 320gr	 50x
---------------------------	---------------------------------	---	---

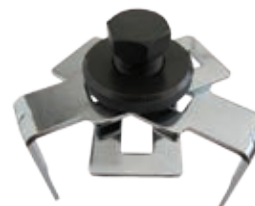
**Kit para retirar filtros combustível Opel**  
**Juego para extraer filtros combustible Opel**


Aplicação / aplicación: Chevrolet 2.0 VDCI / Captiva, Epica; Citroen Relay; Peugeot Boxer 2.0, 2.2, 2.8, 3.0 HDi, Fiat Ducato 2.0, 2.2, 2.3, 2.8, 3.0 JTD. Fiat 1.3 JTD, Idea, Panda II, Punto II, Fiat 1.9 JTD, Idea, Multipla, Sedici, (+2.0 JTD) Lancia 1.3 MJTD, Musa, Ypsilon; Saab 9-3 1.9 TiD; Suzuki 1.3 DDiS, Splash, Swift, SX4; Opel 1.3 CDTi / Agila, Astra, Corsa, Combo, Meriva, Tigra, 1.9 CDTi / Astra, Signum, Vectra, Zafira.

<b>REF</b> <b>5325</b>	Quadra / cuadrado 1/2"	 1,19kg	 10x
---------------------------	---------------------------	--	---

**Kit para retirar filtros combustível universal**  
**Juego extraer filtros combustible Opel**


<b>REF</b> <b>5330</b>	Quadra / cuadrado 1/2"	 450gr	 20x
---------------------------	---------------------------	---	---

**Chave ajustável para tanque de combustível**  
**Juego extractor aforador combustible**


Aplicação: Usar com uma chave 24mm. Retira a fêmea da bomba do tanque de combustível.

Aplicación: Se utiliza con una llave de 24mm. Retirada de la hembra de la bomba del depósito de combustible.

<b>REF</b> <b>5315</b>	Diâmetro / diámetro 75-160mm	 575gr	 20x
---------------------------	---------------------------------	---	---



**Chave ajustável fêmea tanque de combustível**  
**Llave ajustable hembra aforador combustible**



Aplicação: Usar com uma chave 15mm. Retira a fêmea da bomba do tanque de combustível.

Aplicación: Se utiliza con una llave de 15mm. Retirada de la hembra de la bomba del depósito de combustible.

**REF**  
**5318**

Diâmetro / diámetro  
89-170mm

475gr 20x

**Funil com adaptadores**  
**Enbudo con adaptadores**



Aplicação / aplicación: Lexus, Toyota, Subaru, Honda, Nissan, Mazda, Mercedes-Benz, BMW, Audi/Volkswagen.

Adaptadores: M37x3.0: Lexus, Toyota; M42x4.5: Subaru; M32x3.5: Honda, Nissan; M35x4.0: Mazda

Extensão com ângulo / extensión con ángulo: VW Sharan, Ford Galaxy, Seat Alhambra etc.

**REF**  
**8035**

Capacidade / capacidad  
1L

2kg 10x

**Funil plástico com bico flexível**  
**Embudo plástico con boquilla flexible**



**REF**  
**8031**

Capacidade / capacidad  
950ml

100gr 100x

**Kit anilhas bujões e machos para carter**  
**Juego reparación sistema de aceite**



Composição / composición:

36x Bujões / tapones: (6x) M13x1.25, (6x) M13x1.5, (6x) M15x1.5, (6x) M17x1.5, (6x) M20x1.5, (6x) M22x1.5.

6x Machos de rosca: M13x1.25, M13x1.5, M15x1.5, M17x1.5, M20x1.5, M22x1.5.

72x Anilhas / arandelas: (12x) M13x1.25, (12x) M13x1.5, (12x) M15x1.5, (12x) M17x1.5, (12x) M20x1.5, (12x) M22x1.5.

**REF**  
**1040**

Peças / piezas  
114

2,28kg 5x

Bujão / tapón M22X1.5	REF 104022X1.5
Bujão / tapón M20X1.5	REF 104020X1.5
Bujão / tapón M17X1.5	REF 104017X1.5
Bujão / tapón M15X1.5	REF 104015X1.5
Bujão / tapón M13X1.5	REF 104013X1.5
Bujão / tapón M13X1.25	REF 104013X1.25
Anilha / arandela M22	REF 1040M22
Anilha / arandela M20	REF 1040M20
Anilha / arandela M17	REF 1040M17
Anilha / arandela M15	REF 1040M17
Anilha / arandela M13	REF 1040M13

**Fresa retificar superfície encosto anilha do bujão**  
**Fresa rectificar supe. respaldo arandela del tapón**


Medidas: 2x machos rosca M14x1.5mm, M15x1.5mm.  
 Aplicação / aplicación: Alfa Romeo, Audi, Cadillac, Chevrolet/ Daewoo, Chrysler, Dodge, Fiat, Ford, Honda, Hyundai, Jaguar, Jeep, Kia, Land Rover, Mazda, Mercedes, MG, Mini, Mitsubishi, Opel/Vauxhall, Porsche, Rover, Saab, Seat, Skoda, Suzuki, Volkswagen, Volvo.

**REF**  
**1043**
 350gr  50x

**Adaptador bujão plástico hexagonal 10mm**  
**Adaptador tapón plástico hexagonal 10mm**


Aplicação: Necessário para a remoção e instalação adequada do bujão de óleo de plástico especial.

Aplicación: Necesario para la extracción y instalación adecuada de tapón de aceite plástico especial.

**REF**  
**1041**
 200gr  20x

**Adaptador bujão plástico hexagonal 17mm (3/8")**  
**Adaptador tapón plástico hexagonal 17mm (3/8")**


Aplicação: Necessário para a remoção e instalação adequada do bujão de óleo de plástico especial.

Aplicación: Necesario para la extracción y instalación adecuada de tapón de aceite plástico especial.

Modelos: Para VAG, Skoda, Seat 1.2, 1.4, 1.8, 2.0 TFSI. (bujão / tapón) 1.6, 2.0 TDI (tampa de encaixe / tapa de enchufe).

**REF**  
**1042**
 200gr  20x

**Chave para carter**  
**Llave para carter**

**REF**  
**0810**

 Medida  
 8x10mm

 300gr  50x

**Jogo 17 chaves para bujão de óleo**  
**Juego 17 vasos punta tornillos cárter**


Composição / composición:

7x Chaves / llaves hexagonal: 8,9,10,12,13,14,17mm.

6x Chaves quadra macho / llaves cuadrado macho:

5/16", 3/8", 7,8,11,13mm.

1x Chave quadra fêmea / llave cuadrado hembra: 10mm.

1x Chave quadra macho / llave cuadrado macho: 10mm.

1x Chave / llave triangular: 10mm.

1x Chave / llave XZN: M16

**REF**  
**7008**
 1,1kg  10x

**Jogo 18 peças para bujões óleo**  
**Juego 18 llaves para tornillos carter**


Composição / composición:

6x Chaves / llaves hexagonal: 8,9,10,12,14,17mm.


9x Chaves quadradas / llaves cuadradas: 5/16",

3/8", 7,8,10,11,12,13,14mm.

1x Chave / llave triangular: 10mm.

1x Chave fêmea / llave hembra: 10mm.

1x cabo articulado / mango articulado 3/8": 120mm.

**REF**  
**7009**
 1,45kg  10x

**Chave 1/2" XZN M16H impacto**  
**Llave 1/2" XZN M16H impacto**


Aplicação: Caixa de velocidades Audi A3, A4, A6, VW Golf IV.  
 Aplicación: Caja de cambios Audi A3, A4, A6, VW Golf IV.

**REF**  
**12116**

164gr 20x

**Despolidor de cilindros**  
**Lapeador de cilindros**


Pedras grão médio / piedras grano mediano.

REF	Comp. / long.	Diâm. / diám.	145gr	72x
<b>7014</b>	28,8mm	16-69mm	145gr	72x
<b>7015</b>	50mm	32-89mm	135gr	100x
<b>7020</b>	100mm	50-180mm	483gr	30x

Pedras / piedras 28,8mm	REF 7013
Pedras / piedras 50mm	REF 7133
Pedras / piedras 100mm	REF 7134

**Despolidor e lubrificador de cilindros**  
**Lapeador y lubricador de cilindros**

**REF**  
**7025**

575gr 30x

Pedras / piedras 100mm REF 7136

**Chave de velas 3/8" 14mm magnética**  
**Llave para bujias 3/8" 14mm magnética**


Aplicação / aplicación: BMW, Mini, Citroen C5 2.0i, Nissan Micra, Mercedes Benz M156; Peugeot 207, 307; Renault Modus, Twingo, Clio, Kangoo 1.2 16v.

**REF**  
**2015**

 Comprimento / longitud  
 90mm

80gr 20x

**Chave de velas 3/8" 14mm**  
**Llave para bujias 3/8" 14mm**


Aplicação / aplicação: Renault.

**REF**  
**1581**

 Comprimento / longitud  
 250mm

120gr 20x

**Chave de velas 3/8" 16mm**  
**Llave para bujias 3/8" 16mm**


Aplicação / aplicación: Motos BMW, Kawasaki, Yamaha, Honda, Suzuki, Ducati. Carros / coches Opel, VW, Mercedes.

**REF**  
**2016**

 Comprimento / longitud  
 250mm

120gr 20x

**Chave de velas 3/8" 18mm**  
**Llave para bujias 3/8" 18mm**


Aplicação / aplicação: Motas / motos Kawasaki, Honda, Suzuki, Yamaha.

**REF**  
**2018**

 Comprimento / longitud  
 250mm

120gr 20x

**Chave de velas 3/8" 21mm**  
**Llave para bujias 3/8" 21mm**

**REF**  
**2021**

 Comprimento / longitud  
 250mm

120gr 20x

**Chave de velas 3/8" 16mm**  
**Llave para bujias 3/8" 16mm**

**REF**  
**13816**

 Altura  
 62mm

70gr 12x

**Chave de velas 1/2" 16mm**  
**Llave para bujias 1/2" 16mm**

**REF**  
**12016**

 Altura  
 65mm

70gr 12x

**Chave de velas 1/2" 21mm**  
**Llave para bujias 1/2" 21mm**

**REF**  
**12021**

 Altura  
 62mm

70gr 8x

**Chave de velas articulada em T 16mm**  
**Llave para bujias articulada em T 16mm**

**REF**  
**13016**

 Comprimento / longitud  
 230mm

291gr 48x

**Chave de velas articulada em T 21mm**  
**Llave para bujias articulada en T 21mm**



<b>REF</b> <b>13021</b>	Comprimento / longitud 230mm	291gr	48x
----------------------------	---------------------------------	-------	-----

**Jogo 4 desconectores de tubos**  
**Juego 4 desconectores de tubos**



<b>REF</b> <b>5633</b>	Medidas 3/8", 1/2", 5/8", 3/4"	97gr	72x
---------------------------	-----------------------------------	------	-----

**Extrator multiválvulas**  
**Desmontador multiválvulas**



Aplicação: Montagem e desmontagem das molas das válvulas.  
Aplicación: Montaje y desmontaje de los muelles de las válvulas.

<b>REF</b> <b>2104</b>	Abertura / apertura 75 - 225mm	2,5kg	10x
---------------------------	-----------------------------------	-------	-----

**Jogo extrator multiválvulas**  
**Juego extractor multiválvulas**



Composição:  
1x Compressor de molas em C.  
5x Adaptadores: 16mm, 23mm, 25mm, 30mm.  
3x Parafusos: 70mm, 110mm, 120mm.  
1x Barra de compressão.

Composición:  
1x Compresor de muelles en C.  
5x Adaptadores: 16mm, 23mm, 25mm, 30mm.  
3x Tornillos: 70mm, 110mm, 120mm.  
1x Barra de compresión.

<b>REF</b> <b>2105</b>	3,25kg	2x
---------------------------	--------	----

**Ferramenta pneumática para rodar válvulas**  
**Herramienta neumática para esmerilar válvulas**



<b>REF</b> <b>2155</b>	Diâm. mang. / diám. mang. 10mm	2,4kg	5x
	Ventosa 20mm	REF 2155-1	PVP 4,40€
	Ventosa 30mm	REF 2155-2	PVP 4,04€
	Ventosa 35mm	REF 2155-3	PVP 3,80€
	Ventosa 40mm	REF 2155-4	PVP 3,65€

### Jogo esmerilador de válvulas

### Juego esmeriladoras de válvulas


**REF**  
**2150**

 Diâmetros / diámetros  
 16, 20, 29, 35mm.

106gr 72x

### Jogo 15 peças para retificar válvulas

### Juego de 15 piezas para rectificar válvulas


**Composição:**

1x Cortante diâmetro 52-65,  
75°-60°.  
1x Cortante diâmetro 45-60,  
45°-30°.  
1x Cortante diâmetro 44-52,  
75°-30°.  
1x Cortante diâmetro 37-46,  
60°-45°.  
1x Cortante diâmetro 37-44,  
75°-30°.  
1x Cortante diâmetro 29-37,  
75°-45°.  
5x Guías expansíveis 5.5-12.5.  
1x Pega em T.

**Composición:**

1x Cortante diámetro 52-65,  
75°-60°.  
1x Cortante diámetro 45-60,  
45°-30°.  
1x Cortante diámetro 44-52,  
75°-30°.  
1x Cortante diámetro 37-46,  
60°-45°.  
1x Cortante diámetro 37-44,  
75°-30°.  
1x Cortante diámetro 29-37,  
75°-45°.  
5x Guías extensibles 5.5-12.5.  
1x Maneral em T.

**REF**  
**2110**

2kg 6x

### Chave especial 17mm válvulas Mercedes

### Llave especial 17mm válvulas Mercedes


**REF**  
**6138**

120gr 50x

### Cinta de segmentos

### Ceñidor de segmentos pistón


**REF**  
**1285**  
**1290**

 Diâm. / diám.  
 53-175mm  
 60-175mm

 Altura  
 80mm  
 150mm

 280gr 50x  
 505gr 20x

### Régua rectificada para verificar empenos

### Regla para verificar la culata



Tolerância: 0.05mm.

**REF**  
**1350**

 Comprim. / longitud  
 600mm

3kg 10x



Ferramenta sincronização / Herramienta sincronización

8

Catálogo 2017

K17

- 1 Ferramenta Manual / Herramienta Manual
- 2 Alicates / Alicates
- 3 Bits e Conjuntos / Puntas y Conjuntos
- 4 Ferramenta Específica / Herramienta Específica
- 5 Ferramenta Carroçaria / Herramienta Carroceria
- 6 Regulação e Teste / Regulación y test
- 7 Ferramenta Motor / Herramienta Motor
- 8 Ferramenta Sincronização / Herramienta Sincronización**
- 9 Ferramenta Elétrica / Herramienta Eléctrica
- 10 Ferramenta Pneumática / Herramienta Neumática
- 11 Ferramenta Hidráulica / Herramienta Hidráulica
- 12 Equipamento de Garagem / Equipamiento de Garaje
- L Localização de referências / Localización de referencias

**K17**

Catálogo 2017

[WWW.KROFTTOOLS.COM](http://WWW.KROFTTOOLS.COM)



**Medidor de tensão da correia distribuição**  
**Tensiómetro de correas**

Universal



Largura máxima das correias: 12mm.  
Ancho máximo de correas: 12mm.

**REF**  
**2899**

Escala  
0-2NM

374gr 4x

**Descravador de corrente**  
**Extractor remachador de cadenas**

Universal



Medidas puntas: 2.2, 2.9, 3.8mm.  
Medidas pontas: 2.2, 2.9, 3.8mm.

**REF**  
**1612**

1kg 20x

**Ferramenta para verificar PMS**  
**Herramienta para indicar PMS**

Universal



PMS: Ponto morto superior. / Punto muerto superior.  
Aplicação: Para veículos a gasolina e diesel.  
Aplicación: Para los vehículos de gasolina y diesel.

**REF**  
**1570**

275gr 10x

**Ferramenta bloq. dupla arvore de cames**  
**Herramienta bloqueo doble árbol levas**

Universal



**REF**  
**1557**

800gr 10x

**Jogo de sincronização**  
**Juego de sincronización**

Alfa Romeo



Necessita adquirir o comparador (Ref. 1685).  
Necesita adquirir el reloj comparador (Ref. 1685).  
Motores: 1.4, 1.6, 1.8, 2.0 12v, 16v, 20v.  
Modelos: 145 (96-01), 146 (96-01), 147 (01-11), 155 (96-98), 156 (97-06), 166 (98-07), Spider (95-03), GTV (95-03), GT (04-10).

**REF**  
**1504**

5,25kg 10x

**Jogo de sincronização**  
**Juego de sincronización**

Alfa Romeo

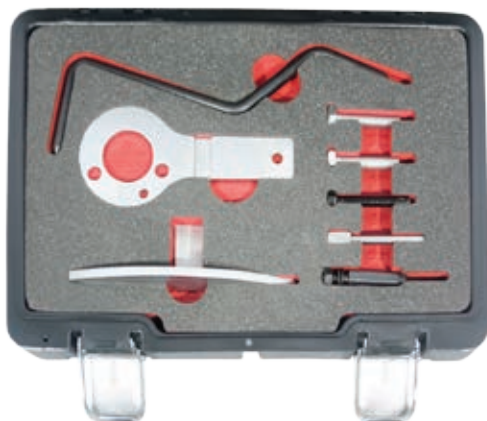



Motores: 1.4/1.6 12V, 1.8 16V

**REF**  
**1535**
 900gr  
 10x


**Jogo de sincronização**  
**Juego de sincronización**

Alfa Romeo

Motores: 1.9, 2.4 JTD 16V e 20V.  
Modelos: 145, 146, 147, 156, 166.
**REF**  
**1561**
 1,3kg  
 5x

**Jogo de sincronização**  
**Juego de sincronización**

Alfa Romeo

Motores: 1.9 JTD 8V, 1.9 JTD 16V, 2.4 JTD 10V, 2.4 JTD 20V.  
Modelos: 145 (98-01), 146 (98-01), 147 (01-09), 156 (97-08), 159 (05-09), CrossWagon (04-08) 166 (98-08), GT (04-09), Brera (05-09), Spider (06-09).
**REF**  
**1566**
 1,4kg  
 5x

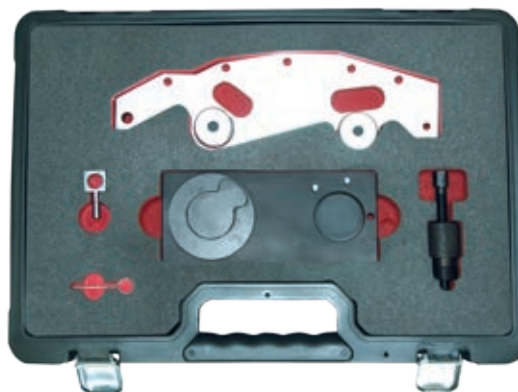


**Jogo de sincronização**  
**Juego de sincronización**

BMW

Motores: 2.0D TD4, 3.0d TD6.  
Modelos: BMW 118D (03-07), 120D (03-07), 318D/TD (00-07), 320D/CD (97-07), 325D (06-08), 330D/XD/CD (98-08), 335D (06-08), 520D (99-08), 525D/XD (99-08), 530D/XD (98-08), 535d (04-08), 635D (04-08), 730D/LD (98-08), X3 2.0D (03-07), X3 3.0D/SD (03-08), X5 3.0D (00-08).
**REF**  
**1501**
 1,7kg  
 5x

**Jogo de sincronização**  
**Juego de sincronización**

BMW

Motores: M52, M54, M56.  
Modelos: BMW 320i, 323i, 328i Coupe, 528i, X5, E46, Z3, Z4, 325, 525.
**REF**  
**1527**
 4,25kg  
 2x

**Jogo de sincronização**  
**Juego de sincronización**

BMW



Motores: 1.6, 1.8, 1.9 M43.  
Modelos: 316i E36 (93-99); 316i E46 (99-01); 316i Compact E36 (94-01); 318i E36 (93-99); 518i E34 (94-96); Z3 1.9i (99-03) 316 /318 (98-04); Z3 1.9i, 750i E38 (94-02); 850i E31 (94-99); 750i E32 (87-94); 850i E31; 850CSi E31 (90-99).

REF  
1528

1,8kg 5x

**Jogo de sincronização**  
**Juego de sincronización**

BMW



Modelos: 318TDS Compact E36, 318iS E30, 318iS Coupé Compact E36, 318Ti Compact E36, 320i, 323i, 325i, 328i E36, 520i E34/E39, 523i E39, 525i E34, 528i E39, 728i E38, Z3 1.9/2.8i (89-98), 316i/Compact E30 1.6/E36/E46, 318i E30/E36/E46), 518i E34 Vanos, Z31.8/1.9i (88-04), 316i Compact E30 1.6 E36/E46, 318i E30, E36 E46, 518i E34 Vanos, Z3 1.8/1.9i (88-04), 325TD/TDS E36, 525TD/TDS E34/E39, 725TDS E38 (91-03).

REF  
1530

5,5kg 2x

**Jogo de sincronização**  
**Juego de sincronización**

BMW



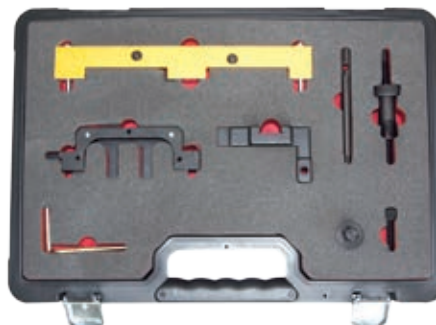
Motores: 1.7D, 2.5D, TD/TDS M41/M51.  
Modelos: 318TDS, 325TDS, 525TDS, 725TDS (94-03).  
Código OEM: 17 4 T1 / 25 6 T1.

REF  
1534

4,5kg 2x

**Jogo de sincronização**  
**Juego de sincronización**

BMW



Motores: 1.8, 2.0 N42/N46/N46T.  
Modelos: 118i, 120i E81/E82/E87, 1.8/2.0 N46 B20B, N46T B20 (04-09), 316i, 316i Compact E46, 1.6 N42 B18A, N46 B18 (01-05), 318i, 318Ti Compact (E46) 1.8 N42 B20A, N46, B18, N46 B20 (01-06), 318i, 320i (E90, E91, E92, E93) 1.8 2.0 N42 B18A N46 B20B (05-08), Z4 (E85, E86) 2.0 N46 B20 (04-09), X3 E83 2.0 N46 B20B (05-09).

REF  
1537

4kg 2x

**Jogo de sincronização motor diesel**  
**Juego de sincronización motor diesel**

BMW



Modelos: BMW 320D E46, 330D E46, 530D, 730D E38, Cil. 2.5d M51, BMW M47, M47T2, M47TU, M57, M57TU, 318td/320d (E46) 88-05; 318td, 320td, 525D, 530D, 530, 535 E60 / E61 (00-06), 730D E38, X5 3.0D E53.

REF  
1538

4kg 2x

**Jogo de sincronização diesel**  
**Juego de sincronización diesel**

BMW



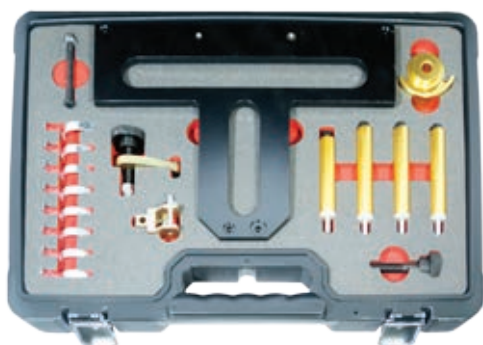
Motores: 1.6. N40/N45/N45T.

REF  
1539

2,1kg 5x

**Suporte de trabalho para motor**  
**Soporte de trabajo para motor**

BMW



Aplicação: Adequado para a instalação e remoção de árvore de cames, bem como a remoção e instalação da árvore de cames de admissão e o conjunto de suporte do sistema VALVETRONIC.

Aplicación: Uso: Conveniente para la instalación y la retirada del árbol de levas y el retiro y la instalación del árbol de levas de admisión el conjunto de soporte del sistema VALVETRONIC

**REF**  
**1543**

**Jogo de sincronização**  
**Juego de sincronización**

BMW



Motores: 3.6, 4.0, 4.4, 4.8 V8 N62/N62TU, 6.0 V12 N73.

Modelos: 540i E60/61 (05-10), 545i E60/61 (03-06), 550i E60/61 (05-10) 645i E63/64 (03-06), 650i E63/64 (05-11), 735i E65/66 (02-05), 740i E65/66 (05-08), 745i E65/66 (02-05), 750i E65/66 (05-08), 760i E65/66 (02-08) X5 4.4 E53 (03-07), X5 4.8 E53/E70 (04-10).

**REF**  
**1548**

**Jogo de sincronização**  
**Juego de sincronización**

BMW



Modelos: 116d E81/82/87/88 (08-12), 118d E81/82/87/88 (07-12), 120d E81/82/87/88 (07-12), 123d E81/82/87/88 (07-12), 316D E90/91/92/93 (09-12), 318D E90/91/92/93 (07-12), 320D E90/91/92/93 (07-12), 325d E90/91/92/93 (10-12), 330d/xd E90/91/92/93 (08-12), 520d E60/61

(07-10), 525d F10/11 (10-12), 530d F10/11 (10-12), 530dGT F07 (09-12), 535d F10/11 (10-12), 535D GT F07 (10-12), 730D/LD F01/02/04 (08-12), 740d

F01/02/04 (09-12), 740D xDrive F01/02/04 (09-12), X1 sDrive 18d E84 (09-12), X1 sDrive 20d E84 (09-12), X1 xDrive 18d E84 (09-12), X1 xDrive 20d E84 (09-12), X1 xDrive 23d E84 (09-12), X3 2.0d E83 (07-10), X3 xDrive 18d E83 (08-10), X3 xDrive 30d E83 (11-12), X5 3.0d E70 (10-12), X5 xDrive 40d E70 (10-12), X6 xDrive 30d E71/72 (10-12), X6 xDrive 40d E71/72 (10-12), N57D30A 730D, N57D30TO 740D XDRIVE, N57D30TO DRIVE40D, N57D30OO DRIVE30D.

**REF**  
**1550**

**Jogo de sincronização**  
**Juego de sincronización**

BMW



Aplicação: Alinhamento escape da árvore de cames.

Aplicación: Alineamiento del árbol de levas de escape.

**REF**  
**1565**


**Jogo de sincronização**  
**Juego de sincronización**

BMW



Motores: Gasolina MW N43 corrente, do 1.6, 2.0 de 2006 à atualidade. / Gasolina MW N43 cadena, do 1.6, 2.0 de 2006 hasta la actualidad.

Códigos OEM: B126A/AA, B16AA, B20KO, B20AY, B20A, B16AA/OO, B20AY, B20UO, B20A, B20A/AA.

REF  
1569

4,8kg 5x

**Jogo de sincronização**  
**Juego de sincronización**

BMW



Modelos: 316i/318i M40/M43, 318i S16v S30, 318i S-Coupe/318Ti, Compact E36 M44, 320i 24v E36 M52, 323i Compact E36, 325i 24v E53, 328i E36 M52, 518i E36/64 M40/M43, 520i 24v E34/E39, 523i E70 M52, 525i 24v E34/E39, 528i E39 M52, 728i E38 M52, Z3 1.9i/2.8i M44/M52.

REF  
1572

1,2kg 10x

**Jogo de sincronização**  
**Juego de sincronización**

BMW



Aplicação / aplicación: M3 Chassi E46, motor S54 (32-6S-4) 3.2 desde ano/año 00; Z3 (M) E36, motor S54 (32-6S-4) 3.2 desde ano/año 00; Z4 (M) E85/E86, motor S54 (32-6S-4) 3.2, desde ano/año 06; M3 (CSL) Chassi E46, motor S54 (32-6S-4) cilindra da 3.2, desde ano/año 03.

REF  
1606

2,3kg 4x

**Jogo de sincronização**  
**Juego de sincronización**

BMW MINI



Modelos: Mini (R56/57) 1.6, 2.0, Clubman (R55) 1.6, 2.0, Countryman (R60) 1.6, 2.0, Coupe (R58) 2.0, Paceman (R61) 1.6, 2.0 Clubman (R55) 1.6, 2.0.

REF  
1550

3,5kg 2x

**Jogo de sincronização**  
**Juego de sincronización**

BMW MINI



Modelos: Mini One RS6, Cooper R55/56, Cooper S R55/56.

REF  
1553

4kg 2x

**Jogo de sincronização**  
**Juego de sincronización**

BMW MINI



Modelos: Clubman 1.6D, R55/56/57 07-10.  
Códigos de motor: W16D16(9HZ), W16D16UO.

REF  
1601

155gr 7x

**Jogo de sincronização**  
**Juego de sincronización**

Citroen PSA



Motores: HDI (gasolina) e HPI (diesel).

REF  
1505
 5,2kg  2x

**Jogo de sincronização completo**  
**Juego de sincronización completo**

Citroen PSA



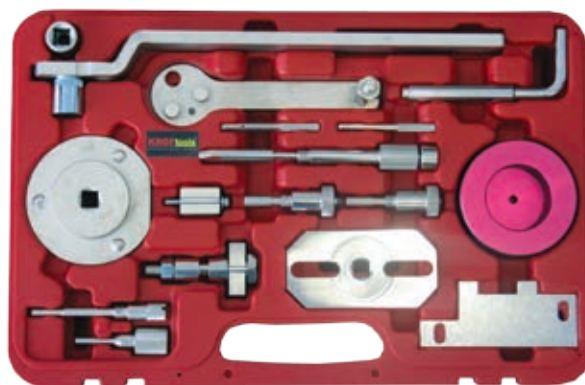
Aplicação: Este jogo abrange um vasto conjunto de motores, incluindo os motores mais recentes que equipam os modelos PSA, incluindo também a 2ª geração EW 16V gasolina e diesel 2.5, 2.7 e 2.8.

Aplicación: Este juego cubre una amplia gama de motores, incluyendo los motores de los últimos modelos PSA, incluyendo también la 2ª generación EW 16V gasolina, y diesel 2.5, 2.7 y 2.8.

REF  
1516
 3,25kg  4x

**Jogo de sincronização**  
**Juego de sincronización**

Citroen

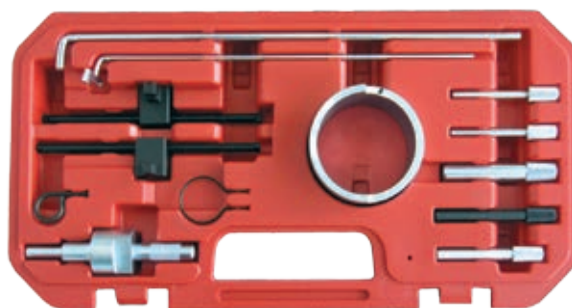


Motores: 2.2, 2.3, 3.0

REF  
1520
 7,5kg  2x

**Jogo de sincronização**  
**Juego de sincronización**

Citroen



Motores: 1.8, 2.0/HPI.

Modelos: Evasion/Synergie, C8, Jumpy/Dyspatch, Xsara.  
 Códigos de motor: EW12J4(3FC), EW10D-HPI(RLZ),  
 EW10J4S(RFK), EW10J4(RFN/RFR), EW7J4(6FZ).

REF  
1545
 1,5kg  10x

**Jogo de sincronização**  
**Juego de sincronización**

Citroen



Motores: 1.4/1.6 gasolina.

Modelos: Citroen C4 (08-09), C4 Picasso (08-09).

REF  
1553
 8kg  2x

**Jogo de sincronização**  
**Juego de sincronización**

Chrysler



Modelos: Chrysler PT Cruiser 2.2 CRD.

**REF**  
**1559**

700gr 10x

**Jogo de sincronização**  
**Juego de sincronización**

Chrysler



Motores: Diesel 2.5, 2.8 CRD.  
Modelos: Voyager (01-08), Grand Voyager (01-08).

**REF**  
**1576**

1,1kg 5x

**Jogo de sincronização**  
**Juego de sincronización**

Chrysler



Motores: Diesel 2.8 (a partir 08).

**REF**  
**1607**

666gr 30x

**Jogo de sincronização**  
**Juego de sincronización**

Chevrolet



Motores: Common Rail 2.0.  
Modelos: Captiva, Cruze, Epica, Lacetti.  
Códigos de motor: Z20S1, LLW/Z20DMH, RA420/Z20S1, Z20DM, Z20DMH.

**REF**  
**1567**

1,2kg 10x

**Jogo de sincronização**  
**Juego de sincronización**

Fiat



Motores: 1.4, 1.6, 1.8, 2.0 12v, 16v, 20v  
Modelos: Barchetta (96-00), Brava (95-00), Bravo (98-00), Coupe (96-01), Marea (96-00), Marea Weekend (96-00), Punto/Punta Classic (99-06), Classic (99-06), Stilo (01-08).

**REF**  
**1504**

5,25kg 2x

**Jogo de sincronização**  
**Juego de sincronización**

Fiat



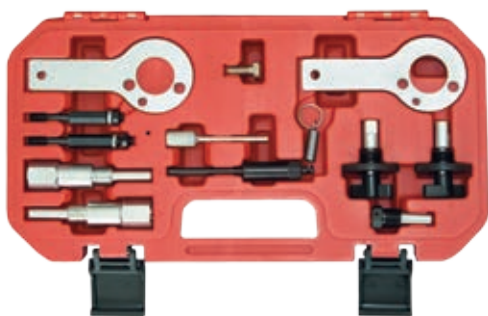
Motores: 1.6 16V.  
Modelos: Bravo, Brava, Palio, Marea.

**REF**  
**1507**

3,25kg 2x

**Jogo de sincronização**  
**Juego de sincronización**

Fiat



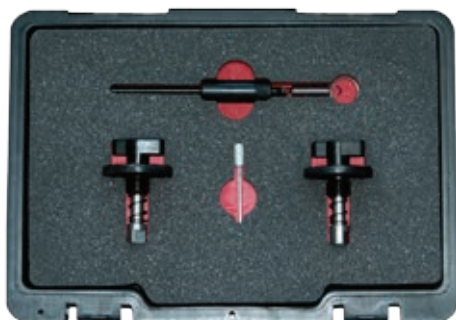
Motores: 1.3, 1.9 Multijet.

**REF**  
**1510**

1,25kg 4x

**Jogo de sincronização**  
**Juego de sincronización**

Fiat



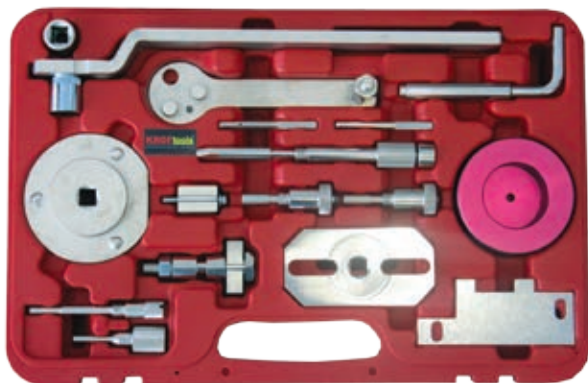
Motores: 1.3 CDTi.

**REF**  
**1511**

1,1kg 5x

**Jogo de sincronização**  
**Juego de sincronización**

Fiat



Motores: 2.2 JTD, 2.3 JTD, 3.0 JTD.

**REF**  
**1520**

7,5kg 2x

**Jogo de sincronização**  
**Juego de sincronización**

Fiat



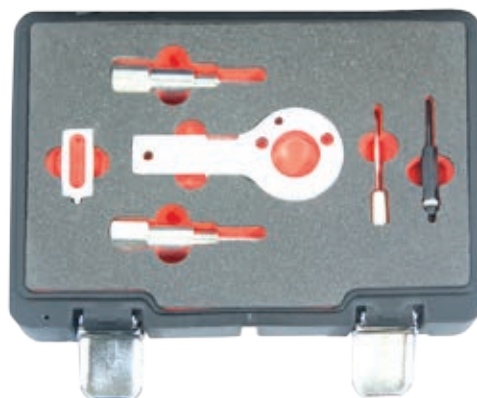
Motores: 1.2, 1.4, 1.6, 1.8, 2.4D/JTD 12v, 12/16/20v.  
Modelos: Bravo, Bravia, Palio, Marea, Tipo, Stilo, Novo 500, Panda, Punto, Grande Punto, Idea, Linea, Palio weekend, novo Bravo.

**REF**  
**1526**

4,5kg 4x

**Jogo de sincronização**  
**Juego de sincronización**

Fiat



Motores: 1.9 JTD.  
Modelos: Punto, Grande Punto, Idea, Brava/Bravo, Novo Bravo, Marea Weekend, Strilo, Croma, Multipla, Doblo Cargo.

**REF**  
**1532**

1,3kg 5x

**Jogo de sincronização**  
**Juego de sincronización**

Fiat



Motores: 1.4/1.6 12V, 1.8 16V. Modelos: Brava, Bravo, Barchetta, Coupé.

**REF**  
**1535**

900gr 10x



**Jogo de sincronização**  
**Juêgo de sincronización**

Fiat



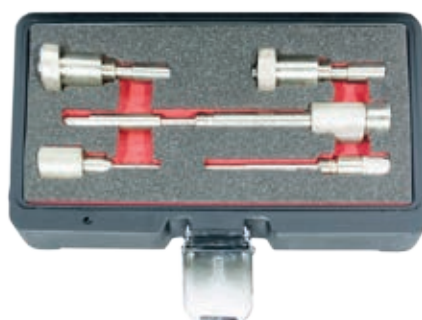
Motores: 1.2 16V.  
Modelos: Bravo, Brava, Punto, Stilo.  
Códigos de motor: 176 B9 000, 182 B2. 000, 188 A5 000.

**REF**  
**1536**

1,6kg 5x

**Jogo de sincronização**  
**Juego de sincronización**

Fiat



Motores: 2.3 JTD.  
Modelos: Multijet 120 2.3 JTD (02-06), Multijet 120 2.3 JTD (02-08), Multijet 160 3.0JTD (06).  
Códigos de motor: F1AE0481C, F1AE0481D, F1AE0481N.

**REF**  
**1562**

900gr 10x

**Jogo de sincronização**  
**Juêgo de sincronización**

Fiat



Motores: 1.2, 1.4 8V.  
Modelos: 500, Idea, Linea, Punto, Doblo, Panda.  
Códigos de motor: 188A4.000, 1.2 8V 169A4.000, 199A4.000, 1.4 8V 199A7.000, 350A1.000.

**REF**  
**1560**

2,4kg 5x

**Jogo de sincronização**  
**Juêgo de sincronización**

Fiat



Motores: 1.9 D/TD.  
Modelos: Punto 1.9 D, Brava, Bravo 1.9 D Turbo, Marea, Weekend 1.9 D Turbo, Punto 1.9 JTD, Brava, Bravo 1.9 JTD, Marea, Weekend 2.4 JTD, Multipla 1.9 JTD 96<, Marea 2.4 D Turbo, Marea Weekend 2.4 D Turbo.

**REF**  
**1566**

1,4kg 5x

**Jogo de sincronização**  
**Juego de sincronización**

Fiat



Motores: 1.9D/TD.  
Modelos: Bravo, Brava, Marea, Weekend 1.9D/TD 96-; Ulysee, Scudo 1.9D/TD 94-, Marea, Marea Weekend 2.4D Turbo 96-.

**REF**  
**1561**

1,3kg 5x

**Jogo de sincronização**  
**Juêgo de sincronización**

Fiat



Motores: 0.9.  
Modelos: 500 (10-16), Panda (12-16), Punto (12-14).

**REF**  
**1573**

800gr 10x

**Chave para segurar árvore de cames**  
**Llave para sostener árbol de levas**

Fiat



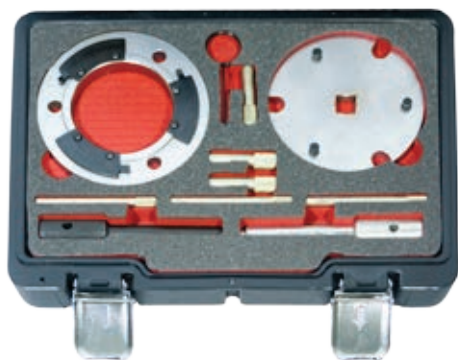
Para usar com um roquete com quadra de 1/2".  
Para usar con una carraca con cuadrado de 1/2".  
Motores: 1.3 JTD.  
Código de motor: 1.871.008.600.

**REF**  
**6447**

700gr 20x

**Jogo de sincronização**  
**Juego de sincronización**

Ford



Motores: 1.4, 2.0, 2.4.  
Modelos: Ford Fiesta 1.4 TDCI, Fusion 1.4 TDCI, Ford Transit 2.2/2.4D.  
Códigos de motor: F6JA, D5BA, D6BA, FMBA/B, D2FA, D4FA, F4FA.

**REF**  
**1512**

2kg 5x

**Jogo de sincronização**  
**Juego de sincronización**

Ford



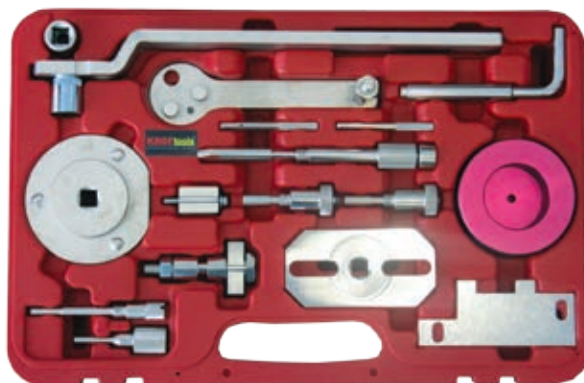
Motores: 1.8 TDDI/TDCI.  
Modelos: C-MAX 07-10, Courier 00-02, Fiesta 00-02, Focus 98-11, Focus C-MAX 03-07, Galaxy 06-10, Mondeo 07-10, S-MAX, 06-10, Tourneo Connect 02-12, Transit Connect 02-12.

**REF**  
**1518**

1,3kg 10x

**Jogo de sincronização**  
**Juego de sincronización**

Ford



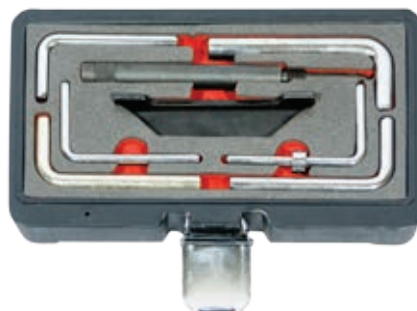
Motores: 2.2 JTD, 2.3 JTD, 3.0 JTD.

**REF**  
**1520**

7,5kg 2x

**Jogo de sincronização**  
**Juego de sincronización**

Ford



Motores: 1.6, 1.8, 2.5 Diesel.  
Modelos: Courier/Kombi 1.8, Escort Van 1.8D/TD, Fiesta 1.8D T, Fiesta Van 1.8D, Flareside 2.5D, Focus 1.8D Turbo, Galaxy 1.9Td, Mondeo 1.8TD, Orion 1.8D/TD, P100 1.8 TD, Sierra 1.8 TD, Transit 2.5 DI/Turbo TCI.  
Códigos de motor: 4EB, E4C, 4ED, 4FB, 4FC, 4FD, 4GA, 4GB, 4GD, 4GE, 4HB, 4HC.

**REF**  
**1521**

900gr 10x

**Jogo de sincronização**  
**Juego de sincronización**

Ford



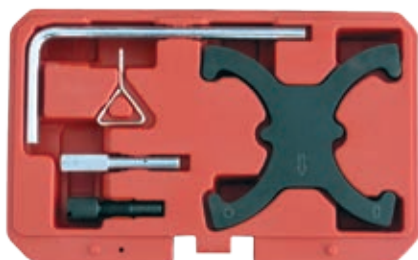
Motores: 1.4, 2.4.  
Modelos: Dura Torque Mondeo 2.0TD/TDCI 00-03, Transit 2.4D, Fiesta/Fusion 1.4.

**REF**  
**1523**

400gr 10x

**Ford de sincronização**  
**Juego de sincronización**

Ford



Motores: 1.6, 2.0.  
Modelos: Ford C-MAX 1.6 Ti-VCT 03-07.  
Códigos de motor: G6DA, G6DB, G6DC, HXDA.

**REF**  
**1547**

1,2kg 10x

**Jogo de sincronização**  
**Juego de sincronización**

Ford



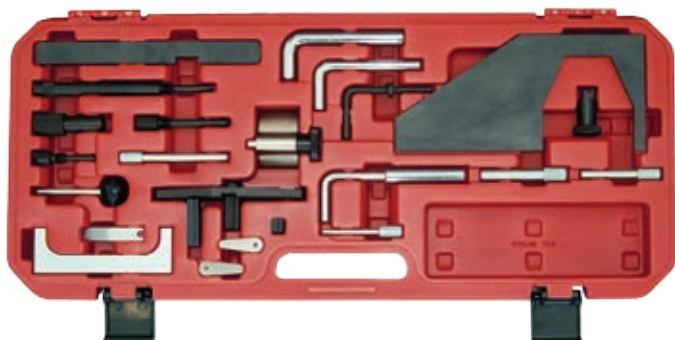
Motores: 1.2 8V, 1.4 16V.  
Modelos: 500 07-08, Idea 04-08, Linea 07-08, Grande Punto 07-08, Doblo 05-08, Panda EVO2 05-08.  
Códigos de motor: 169A4.000, 199A4.000, 188A4.000, 350A1.000.

**REF**  
**1560**

2,4kg 5x

**Jogo de sincronização**  
**Juego de sincronización**

Ford



Motores: 1.4TDCI, 1.6TDCI, 1.8 D/DT 1.8D/TDCI, 2.0 16V, 2.0TDDI, 2.2TDCI.  
Modelos: Fiesta V 04-08, Fiesta IV, Kuga 08, Focus (post.) 04, Focus C (post.) 03, Focus C Max Grand (post.) 10, Ford Fusion 02, Ford Galaxy S (post.) 06, Ford Mondeo (post.) 93, Ford S

**REF**  
**1574**

3,3kg 5x

**Jogo de sincronização**  
**Juego de sincronización**

Ford



Motores: 2.2, 2.2 TDCI, 3.2.  
Modelos: Ford Ranger 2.2 TDCI 11-15, Ford Transit 2.2 06-16, Ford Ranger 3.2 TDCI EConetic 11-16.

**REF**  
**1599**

550gr 10x

**Jogo de sincronização**  
**Juego de sincronización**

Ford



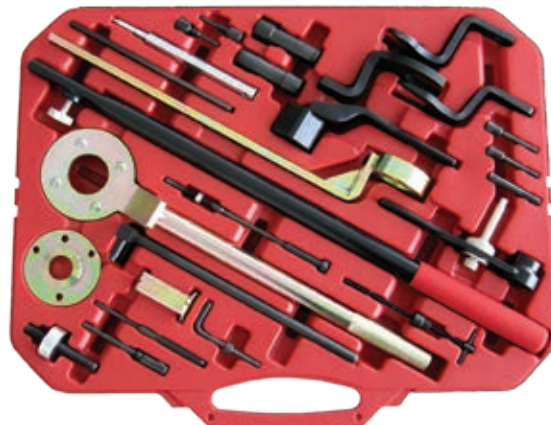
Motores: 1.25, 1.4, 1.6, 1.7, 1.8, 2.0 16V Zetec.  
Modelos: Fiesta, Puma, Escort, Focus, Courier, Mondeo, Tourneo, Transit, Transit Connect.

**REF**  
**8762**

250gr 40x

**Jogo de sincronização**  
**Juego de sincronización**

Honda



Motores: 1.2, 1.3, 1.4, 1.6, 1.7, 1.8, 2.0, 2.2, 2.3, 3.5 gasolina.  
Modelos: Accord, Civic FR-V, Jazz, Legend, Odyssey, Prelude, S2000, Shuttle, Stream.

**REF**  
**1555**

10,5kg 2x

**Jogo de sincronização**  
**Juego de sincronización**

Honda



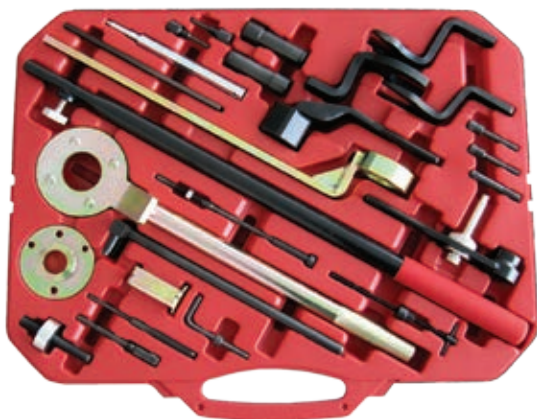
Motores: 1.25, 1.4, 1.6, 1.7, 1.8, 2.0 16V Zetec.

**REF**  
**8762**

250gr 40x

**Jogo de sincronização**  
**Juego de sincronización**

Hyundai



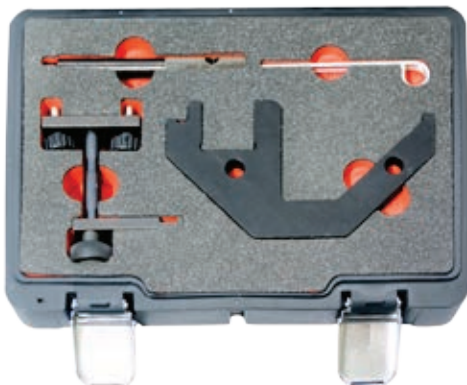
Motores: 1.6, 1.8, 2.0, 2.5, V6 16V, 16V DOHC.

**REF**  
**1555**

10,5kg 2x

**Jogo de sincronização**  
**Juego de sincronización**

Land Rover



Motores: 2.0D.  
Modelos: Land Rover Freelander 00-06, Rover 75 2.0D.  
Códigos de motor: M47R.

**REF**  
**1501**

1,7kg 5x

**Jogo de sincronização**  
**Juego de sincronización**

Land Rover



Motores: 2.5D TD5.

**REF**  
**1534**

4,5kg 2x

**Jogo de sincronização**  
**Juego de sincronización**

Land Rover



Motores: 2.5 TDI.  
Modelos: Rover 2.0.

**REF**  
**1538**

4kg 2x

**Jogo de sincronização**  
**Juego de sincronización**

Land Rover



Motores: 1.6 gasolina.

**REF**  
**1539**

2,1kg 5x

**Jogo de sincronização**  
**Juego de sincronización**

Mercedes



Motores: Corrente 112, 113. / Cadena 112, 113.  
Modelos: Classe C 2.4, 2.6, 2.8, 3.2, 4.3 98-00; CLK 3.2, 4.3, 5.4 97-03; Classe E 2.4, 3.2, 4.3, 5.5 97-03, Classe-C 2.6, 3.2 (02-06); Classe-E 2.6, 3.2 5.0 (02-06), Classe-S 3.7, 4.3, 5.0 (02-06).

REF  
1522

1,06kg 1x

**Ferramenta bloqueio bomba diesel**  
**Herramienta bloqueio bomba diesel**

Mercedes



Motores: OM601, OM602, OM603, OM605, OM606, OM617.  
Modelos: 200D, E200D, 250D, E250, E250D, E250, 250D, E250, 300D, E300, 200TD, 300TD, 190D.

REF  
1533

50gr 100x

**Ferramenta bloqueio bomba diesel**  
**Herramienta bloqueio bomba diesel**

Mercedes



Motores: OM602, OM604, OM605, OM606 com/con bomba lucas.

REF  
1546

25gr 200x

**Jogo de sincronização**  
**Juego de sincronización**

Mercedes



Modelos: Classe C (02-15), Classe C Coupé (11-15), Classe CLC (08-12), CLK (02-09), Classe E (02-13), Classe E Coupé/ Cabriolet (04-13), SLK (04-15), Sprinter (09-15).

REF  
1549

2,75kg 4x

**Jogo de sincronização**  
**Juego de sincronización**

Mercedes



Motores: 1.8, 2.0, 2.1, 2.2, 2.3, 2.5, 2.7, 2.8, 2.9, 3.0, 3.2, 3.5, 83-07.

Modelos: 190, 190E, C, E, G, M, SL, CLK, SLK, Vito.

REF  
1559

700gr 10x

**Jogo de sincronização**  
**Juego de sincronización**

Mercedes



Modelos: Classe A 1.6/2.0 (desde 12), Classe B 1.6/2.0 (desde 12), CLA 1.6/2.0 (desde 12), Classe C 1.6/2.0 (desde 11), Classe C Coupé 1.6/2.0 (desde 11), Classe E 1.6/2.0 (desde 11).

REF  
1600

4,85kg 2x

**Jogo de sincronização**  
**Juego de sincronización**

Mercedes



Motores: 1.8, 2.1 CDI corrente / cadena.

Modelos: Classe A 1.8, Classe B 1.8, Classe C 2.1, Classe C Coupé 2.1, CLA 1.8/2.1, CLS 2.1, Classe E 2.1, Classe E Coupé 2.1, GLK 2.1, Classe M 2.1, Classe S 2.1, SLK 2.1, Sprinter 2.1, Viano 2.1, Vito 2.1.

REF  
1604

1,9kg 5x

**Descravador de corrente**  
**Extractor passadores**

Mercedes



Motores: 1.7D, 2.1D, 2.2D, 2.7D, 3.0D, 3.2D, 3.9D, 4.0D CDi.

REF  
1609

1,9kg 4x

**Jogo de sincronização**  
**Juego de sincronización**

Mercedes



Modelos: CL 500 (10-13), S500 (14), CLS 300 (12), E300/350/400 (11), CLS 300/350/400 (11), CLS 350/400/500 (11-14), SLK 350 (11), SL 350/400/500 (12), S500 Hybrid (14), ML300/350/400/500 (12), C400 (14), E400 Hybrid (12), G63 AMG (12), E300/350/400/500 (11), C350 (11), S350/500 (10), S400 (13), R350 BlueEFFICIENCY (12), GL450/500 (12), GLK350 (11).

REF  
1614

1,3kg 20x

**Jogo de sincronização**  
**Juego de sincronización**

Nissan



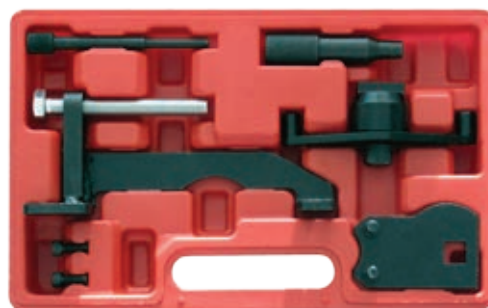
Motores: 1.6, 2.0, 2.3 DCI.

Modelos: Primastar DCI (06-15), Qashqai/+2 CDTI (07-14), X-Trail (07-14), NV400 (11-16), Qashqai (14-16), X-Trail (14-16).  
Códigos de motor: M9R, 780, 830, 832, 833.REF  
1551

1,2kg 5x

**Jogo de sincronização**  
**Juego de sincronización**

Opel



Motores: 2.0, 2.2.

Modelos: Vectra B, Sintra, Zafira, Frontera B.

REF  
1503

1,7kg 10x

**Jogo de sincronização**  
**Juego de sincronización**

Opel



Motores: 1.0 12V, 1.2 16V.

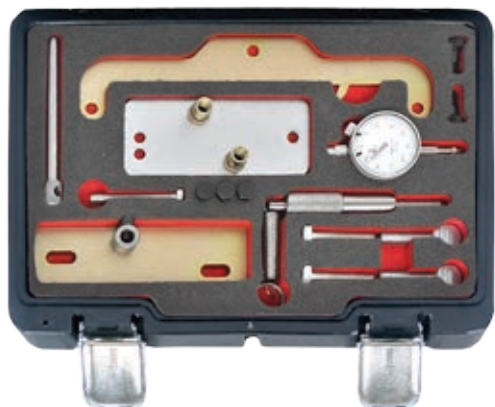
Modelos: Agila, Astra G/H, Combo C, Corsa-B/C/D, Meriva A, Tigra B.

REF  
1508

2,3kg 5x

**Jogo de sincronização**  
**Juego de sincronización**

Opel



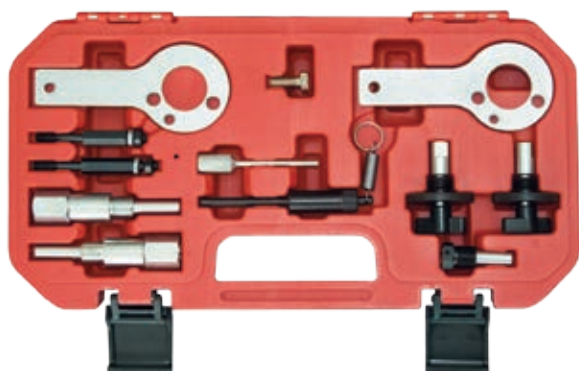
Motores: 1.6D, 1.7D/DT.  
Modelos: Astra F, Astra G, Astra Max, Astra Van, Ascona C, Belmont C, Cavalier, Kadett E, Vectra A/B/C.

**REF**  
**1509**

3,1kg 5x

**Jogo de sincronização**  
**Juego de sincronización**

Opel



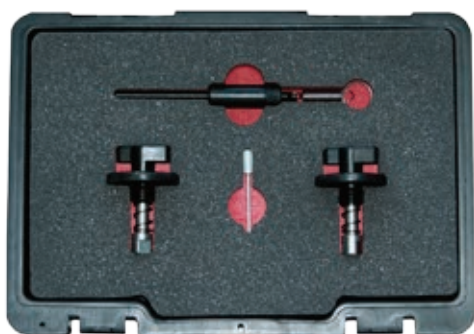
Motores: 1.3/1.9 CDTI.

**REF**  
**1510**

1,25kg 4x

**Jogo de sincronização**  
**Juego de sincronización**

Opel



Motores: 1.3/1.9 CDTI.  
Modelos: Astra, Corsa.

**REF**  
**1511**

1,1kg 5x

**Jogo de sincronização**  
**Juego de sincronización**

Opel



Motores: 1.9D DTI, 1.9D CDTI, 2.2D DTI, 2.5D DTI, 2.5D DTI.  
Modelos: Movano A (00-10), Vivaro (01-12).

**REF**  
**1513**

3,75kg 2x

**Jogo de sincronização**  
**Juego de sincronización**

Opel



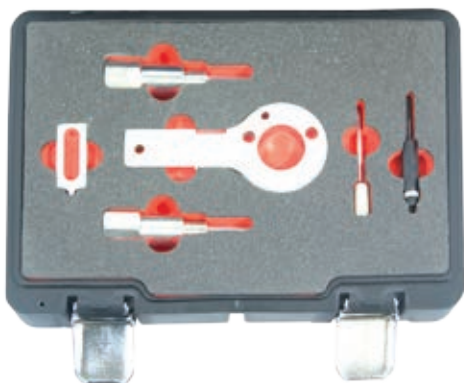
Motores: 1.0, 1.0i, 1.2, 1.2i, 1.3, 1.4, 1.6, 1.7, 1.8, 2.0, 2.0 Turbo, 2.2, 2.2D, 2.2DTI.  
Modelos: Agila, Astra G, Corsa B.

**REF**  
**1525**

3,75kg 5x

**Jogo de sincronização**  
**Juego de sincronización**

Opel



Motores: 1.9D CDTI/TID/TTID, 2.0CDTI/ecoFLEX.  
Modelos: Astra H (04-11), Astra J (10-12), Insignia (08-12)  
Signum (04-08), Vectra C (04-08), Zafira (05-12).

**REF**  
**1532**

1,3kg 5x

**Jogo de sincronização**  
**Juego de sincronización**

Opel



Motores: 1.4, 1.6, 1.8, 2.0 16V.

**REF**  
**1563**

2,4kg 5x

**Jogo de sincronização**  
**Juego de sincronización**

Opel



Motores: 2.2DCi, 2.5DCi.  
Modelos: Astra G 2.2, Movano 2.2 DTI A/B, Vectra B 2.2, Zafira 2.2.

**REF**  
**1542**

2,65kg 2x

**Jogo de sincronização**  
**Juego de sincronización**

Opel



Motores: Common rail 2.0 diesel.  
Modelos: Antara (06-10).

**REF**  
**1567**

1,2kg 10x

**Jogo de sincronização**  
**Juego de sincronización**

Opel



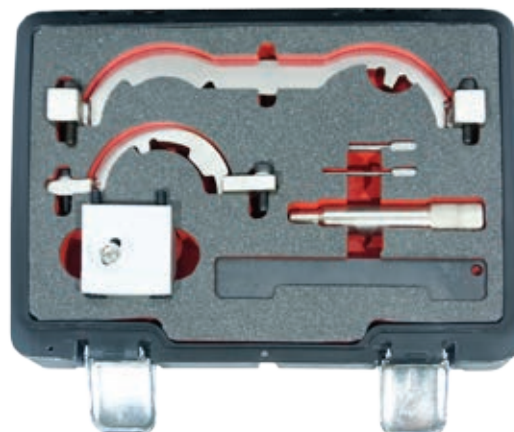
Motores: 1.6, 2.0, 2.3.  
Modelos: Vivaro A CDTI (06-14), Movano B CDTI (10-16), Viraro B BI-CDTI (14-16).

**REF**  
**1551**

1,2kg 5x

**Jogo de sincronização**  
**Juego de sincronización**

Opel



Motores: 1.0, 1.2, 1.4.  
Modelos: Adam, Ampera, Astra J, Aveo, Corsa D, Insignia, Meriva B, Mokka, Zafira C, Tourer.

**REF**  
**1579**

1,4kg 5x



**Jogo de sincronização**  
**Juego de sincronización**

Opel



Motores: 1.9D.  
Modelos: Arena.

**REF**  
**1587**

1,8kg 5x

**Jogo de sincronização**  
**Juego de sincronización**

Opel



Motores: 1.0, 1.2, 1.4.  
Modelos: Adam, Ampera, Astra J, Aveo, Corsa D, Insignia, Meriva B, Mokka, Zafira C, Tourer.

**REF**  
**1605**

2,1kg 5x

**Jogo de sincronização**  
**Juego de sincronización**

Opel



Motores: 1.4, 1.6, 1.8, 2.0 16V.

**REF**  
**5278**

100gr 60x

**Jogo de sincronização**  
**Juego de sincronización**

Peugeot



Modelos: 106, 206, 306, 405, 605, 806, J5, Boxer, Expert, Partner, Solara, Talbot Express, Talbot Horizon.

**REF**  
**1505**

2,1kg 2x

**Jogo de sincronização**  
**Juego de sincronización**

Peugeot



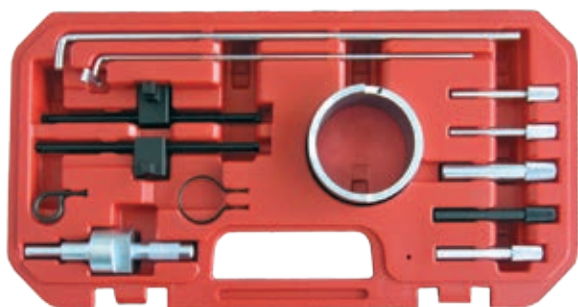
Aplicação: Este jogo abrange um vasto conjunto de motores, incluindo os motores mais recentes que equipam os modelos PSA, incluindo também a 2ª geração EW 16V gasolina e diesel 2.5, 2.7 e 2.8.  
Aplicación: Este juego cubre una amplia gama de motores, incluyendo los motores de los últimos modelos PSA, incluyendo también la 2ª generación EW 16V gasolina, y diesel 2.5, 2.7 y 2.8.

**REF**  
**1516**

3,25kg 4x

**Jogo de sincronização**  
**Juego de sincronización**

Peugeot



Motores: 1.8, 2.0.  
Modelos: 406 1.6 16V (00-04), 807 2.0 16V (02-05).  
Códigos de motor: EW7J4 (6FZ), EW10J4/L4/5 (RFN), EW10D (RLZ).

**REF**  
**1545**

1,5kg 10x

**Jogo de sincronização**  
**Juego de sincronización**

Peugeot



Motores: 1.4, 1.6 16V.  
Modelos: 207 (06-10), 207CC (07-10), 308 (07-10), 3008 (09-12), 5008 (09-12).

**REF**  
**1553**

4kg 2x

**Jogo de sincronização árvore cames**  
**Juego de sincronización árbol levas**

Porsche



Motores: Série 997.

**REF**  
**1603**

920gr 10x

**Jogo de sincronização**  
**Juego de sincronización**

Porsche



Motores: 2.5, 2.7, 3.2, 3.4, 3.6.  
Modelos: 911 Carrera 4S 3.6 (02), 996 3.4 (02), Boxster 2.5 (98), Boxster 2.7 (00) Boxster 3.2 (00). Chassis 986, 987, 996, 997.  
Código OEM: 9565, 9612, 9611, 9634, 9608, 9602.

**REF**  
**1500**

4,1kg 2x

**Jogo de sincronização**  
**Juego de sincronización**

Renault



Motores: 1.5D, 1.9D, 2.2D, 2.5D dCi/DDiS K9K/F9Q/G9T/G9U.  
Modelos: Clio II/Campus/Storia (01-11) Clio III (05-11) Espace/Grand Espace (00-02), Espace/Grand Espace IV (02-09), Fluence (09-12), Kangoo (00-09), Kangoo Trekka (01-05), Kangoo II/Be-Bop (08-12) Laguna (99-01), Laguna II (01-07), Laguna III (07-12), Logan/Logan MCV (05-11), Master II (01-10), Megane (99-03) Megane II (02-10), Megane III (08-12), Modus (04-08), Modus/Grand Modus II (08-11), Scenic/RX4 (99-03) Scenic/Grand Scenic II (03-09) Scenic/Grand Scenic III (09-11), Trafic II (01-12) Twingo II (07-10) Vel Satis (02-09).

**REF**  
**1513**

3,75kg 2x

**Jogo de sincronização**  
**Juego de sincronización**

Renault



Motores: Gasolina: 2.0 16V, 2.5 20V, 1.4 / 1.6 16V, 1.8 / 2.0 16V, 1.2, 1.7, 1.8, 2.0 16V, 2.2. Diesel: 1.5, 1.9, 2.5, 2.8.  
Modelos: Avantime, Clio, Espace, Kangoo, Laguna, Master, Megane, Modus, Scenic, Twingo, Traffic.

**REF**  
**1519**

8,5kg 2x

**Jogo de sincronização**  
**Juego de sincronización**

Renault



Motores: 1.6, 2.0, 2.3 DCI.  
Modelos: Espace IV (06-15), Grand Espace IV (06-15), Koleos (08-15), Laguna II (05-07), Laguna III (09-15), Latitude (06-10), Megane II (06-10), Megane III (09-15), Scenic II (06-09), Grande Scenic II (06-09), Scenic III (09-15), Grand Scenic III (09-15), Traffic II (06-15), Master III (10-16), Master III (10-16), Espace V (15-16), Fluence (15-16), Megane III (12-16), Traffic III (14-16).

**REF**  
**1551**

1,2kg 5x

**Jogo de sincronização**  
**Juego de sincronización**

Renault



Motores: 2.2, 2.5.  
Modelos: Espace 2.2DCI, Master 2.2/2.5DCI.

**REF**  
**1542**

2,68kg 2x

**Jogo de sincronização**  
**Juego de sincronización**

Renault



Motores: 1.4, 1.6, 1.8, 2.0.  
Modelos: Clio II/III, Espace IV, Kangoo, Laguna II/III, Megane II, Modus, Scenic, Grand Scenic, Traffic II, Modus.

**REF**  
**1563**

2,4kg 5x

**Jogo de sincronização**  
**Juego de sincronización**

Renault



Motores: 2.0, 2.5 16V.  
Modelos: Laguna 2.0 16V (96-01), Safrane 2.0 16V (96-01), Safrane 2.5 16V (96-01).

**REF**  
**1578**

1,2kg 10x

**Jogo de sincronização**  
**Juego de sincronización**

Renault



Motores: 1.6, 2.0.  
Modelos: Chamade, Clio, Espace, Express, Extra, Kangoo,  
Laguna, Master, Megane, R5.  
Códigos de motor: K4J, K4M, F4P, F4R.

REF  
1587

1,8kg 5x

**Jogo de sincronização**  
**Juego de sincronización**

Renault



Motores: 1.5, 1.9 DCI.  
Modelos: Laguna, Kangoo, Clio.  
Código de motor: K9K.

REF  
1588

150gr 50x

**Chave de velas 3/8" comp. 14mm**  
**Llave de bujias 3/8" larga 14mm**

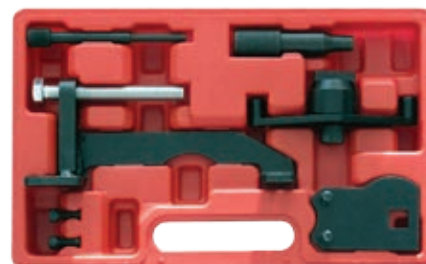
Renault

REF  
1581Comprimento / longitud  
250mm

70gr 20x

**Jogo de sincronização**  
**Juego de sincronización**

SAAB



Motores: 2.2D Turbo.  
Modelos: Saab 9-3 2.2D.  
Códigos OEM: 83 95 394, 337, 352, 386.

REF  
1503

1,7kg 10x

**Chave de caixa 1/2" XZN M9**  
**Llave de vaso 1/2" XZN M9**

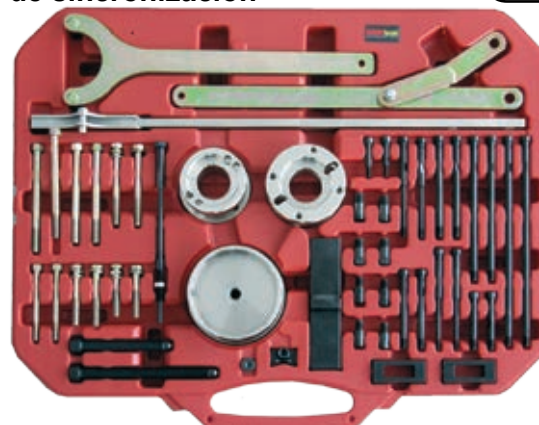
Toyota

REF  
12109LComprimento  
140mm

100gr 200x

**Jogo de sincronização**  
**Juego de sincronización**

Toyota



Motores: 1.4, 1.6, 1.8, 2.0, 2.2, 2.4, 2.5, 2.7, 2.8, 3.0, 4.0, 4.7.  
Modelos: 4-runner, Auris, Avensis, Camry, Celica, Corolla, Co-  
rolla verso, Dyna, Hiace, Hilux, Landcruiser, MR2, Privia, Prius,  
Rav 4, Scarlet, Yaris.

REF  
1556

11kg 2x

**Jogo de sincronização**  
**Juego de sincronización**

VW



Motores: 1.2 6/12V (3cil.).  
Modelos: Lupo, Polo.

**REF**  
**1515**

875gr 10x

**Jogo de sincronização**  
**Juego de sincronización**

VW



Motores: 1.9 TDI/SDI.  
Modelos: Beetle, Bora, Caddy, Golf IV, Golf IV Estate, Polo, Polo Classic, Polo Estate.

**REF**  
**1564**

710gr 30x

**Jogo de sincronização**  
**Juego de sincronización**

VW



Motores: 1.2 FSI.

**REF**  
**1529**

725gr 10x

**Jogo de sincronização**  
**Juego de sincronización**

Grupo VAG



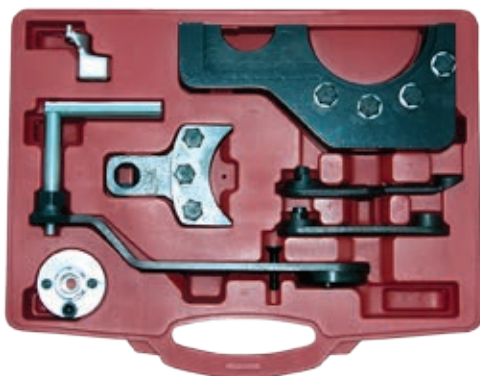
Motores: 2.5 TDI.  
Modelos: Audi A4, A6, A8, S4 Turbo, S6 V8 allroad; VW Passat, S4 Turbo S6 V8, Sharan TDI.

**REF**  
**1502**

2,35kg 5x

**Jogo de sincronização**  
**Juego de sincronización**

VW



Motores: 2.5/4.9D/TDI PD.  
Modelos: Touareg, Transporter.  
Códigos de motor: AYH, BKW, BLE, BWF.

**REF**  
**1552**

9,8kg 4x

**Jogo de sincronização**  
**Juego de sincronización**

Grupo VAG



Motores: 2.7/3.0TDI.  
Modelos: Audi: A4, A6, A5, A8, Q7, VW: Phaeton, Touareg.

**REF**  
**1517**

3,75kg 5x

**Jogo de sincronização**  
**Juego de sincronización**

Grupo VAG



Aplicação: Praticamente todos os motores diesel e gasolina a partir de 96.

Aplicación: Prácticamente todos los motores diesel y de gasolina de 96.

REF  
1514

2,1kg 2x

**Jogo de sincronização**  
**Juego de sincronización**

Grupo VAG



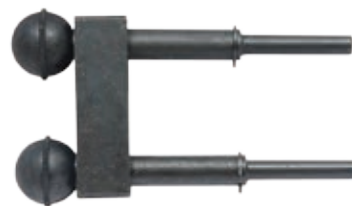
Motores: 1.4/1.6FSI.

REF  
1544

2,7kg 5x

**Ferr. de bloqueio ponto de distribuição**  
**Herram. de bloqueo punto distribución**

Grupo VAG



Motores: 1.4/1.6 FSI 16V.

Modelos: Audi: A2. Seat: Altea (05), Arosa (00-04), Cordoba (99-09), Ibiza (02-09), Inca (00-03), Leon (09-06), Toledo (99-06), Skoda: Fabia (99-14), Octavia (00-13) Roomster (06-post), VW: Bora (00-05), Caddy (00-06), Golf (97-06), Golf (00-06), Lupo (98-05), Beetle (01-10), Polo (98-01), Polo (99-08).

REF  
1524

350gr 40x

**Jogo de sincronização**  
**Juego de sincronización**

Grupo VAG



Modelos: VAG 1.6/2.0TDI CR.

REF  
1531

750gr 10x

**Jogo de sincronização**  
**Juego de sincronización**

Grupo VAG



Motores: 1.6, 2.0 TDI CR.

Modelos: Audi A3 Cabrio, A3 Saloon, A3 Sedan, A3/A4 Sportback, A4, A4 Allroad, A4 quattro, A5 coupe/cabrio, A5 Sportback, A5, Q5, TT. Skoda Octavia III.

REF  
1541

6,5kg 4x

**Jogo de sincronização**  
**Juego de sincronización**

Grupo VAG



Motores: 2.0 FSI/TFSI.

Modelos: Audi: A3/A3 Sportback, A4, A6, S3, TT. Seat: Altea/Altea XL, Leon, Toledo, Exeo. Skoda: Octavia II. VW: Eos, Golf Plus, Golf V/VI/VI Cabrio, Jetta, Passat, Polo, Scirocco, Touran.

REF  
1558

1,7kg 10x

**Jogo de sincronização**  
**Juego de sincronización**

Grupo VAG



Motores: 1.3D, 1.4D, 1.5, 1.6, 1.7SDI, 1.9T/TD, 1.9TDI, 1.9SDI/TDI, 1.9D/TD, 1.9SDI, 2.4D/TD, 2.5TDI, 2.5TDI/SDI.

Modelos: Audi: 80, 100, A4, A6. Ford: Galaxy. Seat: Ibiza, Cordoba, Toledo, Inca, Toledo. Skoda: Felicia, Cube. VW: Lupo, Polo, Polo Classic, Golf, Caddy, Jetta, Golf Vento, Transporter, Passat, Passat Sharan. Volvo: 240D, 740, 760, 940, 960TD, 940TD.

REF  
1568

900gr 10x

**Jogo de sincronização**  
**Juego de sincronización**

Grupo VAG



Motores: 1.2/1.4FSI.

Modelos: Audi A1, A1 Sportback, A3, A3 Sportback. Seat: Ibiza, Leon, Toledo, Skoda: Fabia, Octavia II, Octavia III.

Códigos de motor: CJZA, CJZB, CGGA, CHPA, CMBA, CPVA, CRJA, CXSA, CPTA.

REF  
1571

6,5kg 5x

**Chave para tens. correia distribuição**  
**Llave para tens. correia distribución**

Grupo VAG



Aplicação / aplicación: Grupo VAG Diesel.

REF  
1575

250gr 40x

**Chave para tens. correia distribuição**  
**Llave para tens. correia distribución**

Grupo VAG



Aplicação: Permite ajustar o tensor, inclusive em espaços fechados.

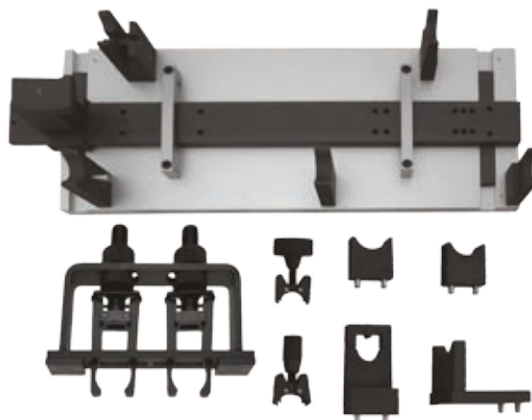
Aplicación: Permite ajustar el tensor, incluso en espacios cerrados.

REF  
1577

350gr 40x

**Fer. alinhamen. e mont. arvore cames**  
**Herr. alineamiento y montaje árbol levas**

Grupo VAG



Motores: Common Rail TDI CR 1.2, 1.6, 2.0, 2.7, 3.0, 4.0, 4.2.

REF  
1582

2,5kg 2x

Jogo de sincronização  
Juego de sincronización

Grupo VAG



Motores: 1.8/2.0 TSI TFSI.

REF  
1602

1,3kg 10x

Jogo de sincronização  
Juego de sincronización

Grupo VAG



Motores: 1.8, 2.0 TSI/TFSI.

REF  
1610

2,1kg 10x

Jogo de sincronização  
Juego de sincronización

Grupo VAG



Motores: 1.8, 2.0 TSI/TFSI.

REF  
1611

1,1kg 40x

Chave de caixa 1/2" ponta ribe R9  
Llave de vaso 1/2" punta ribe R9



Grupo VAG



Aplicação: Aperto especial para culaças do grupo VAG.  
Aplicación: Apriete especial para culatas del grupo VAG.

REF  
2101Comprimento / longitud  
140mm

235gr 50x

Bloqueio carreto do motor  
Bloqueo piñón cigüeñal

Grupo VAG



Motor: 2.0ST. Também para os motores 1.4, 1.9, 2.0 TDI PD. /  
2.0ST. También para los motores 1.4, 1.9, 2.0 TDI PD.  
Modelos: Audi A3, A4, A6, Q5 (07). Seat Exeo 2.0 (09), VW  
Tiguan, Passat, Eos, Golf, Golf Plus (08).

REF  
3317

240gr 25x

Bloqueio carreto do motor  
Bloqueo piñón cigüeñal

Grupo VAG



Motores: 1.9 TDI/SDI.

REF  
3318

240gr 40x



**Bloqueo carreto do motor**  
**Bloqueo piñón cigüeñal**

Grupo VAG



Motores: 2.0 TDI.

**REF**  
**3319**

240gr 100x

**Bloqueo roda dentada**  
**Bloqueo engranaje**

Grupo VAG



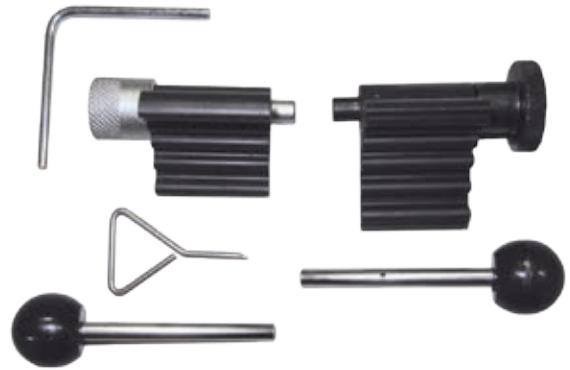
Motores: 1.9 TDI.

**REF**  
**3320**

320gr 40x

**Bloqueo carreto do motor**  
**Bloqueo piñón cigüeñal**

Grupo VAG



Motores: 1.2D, 1.4D, 1.6D, 1.9D, 2.0D TDi PD/CR.

Modelos: Audi A1 (10-12), A3 (01-12), A4/Allroad (01-12), A5 (08-12), A6/Allroad (98-11), Q5 (08-12), TT (08-10). Seat: Alhambra (00-10), Altea/Altea XL (04-12), Cordoba (02-09), Ibiza (02-10), Leon (00-12), Toledo (04-11), VW Amarok (10-12), Beetle (02-11), Bora (02-08), Caddy/Maxi (03-12), Eos (06-10), Fox (05-11), Golf (02-12), Golf Plus (05-12) Jetta (05-11), Lupo (02-05) Passat/CC (02-12), Polo (99-12), Scirocco (08-12), Sharan (02-10), Tiguan (07-12) Touran (03-12), Transporter (03-12), Skoda: Fabia (00-07), Fabia II (07-12), Octavia (00-10), Octavia II (04-12), Roomster (07-12), Superb (02-08), Superb II (08-12), Yeti (09-12).

**REF**  
**3321**

1,1kg 40x



“Seja onde for, vamos juntos...”



[WWW.KROFTOOLS.COM](http://WWW.KROFTOOLS.COM)



[WWW.FACEBOOK.COM/KROFTOOLS](http://WWW.FACEBOOK.COM/KROFTOOLS)



Ferramenta Elétrica / Herramienta Eléctrica

9

Catálogo 2017

K17

- 1 Ferramenta Manual / Herramienta Manual
- 2 Alicates / Alicates
- 3 Bits e Conjuntos / Puntas y Conjuntos
- 4 Ferramenta Específica / Herramienta Específica
- 5 Ferramenta Carroçaria / Herramienta Carroceria
- 6 Regulação e Teste / Regulación y test
- 7 Ferramenta Motor / Herramienta Motor
- 8 Ferramenta Sincronização / Herramienta Sincronización
- 9 Ferramenta Elétrica / Herramienta Eléctrica**
- 10 Ferramenta Pneumática / Herramienta Neumática
- 11 Ferramenta Hidráulica / Herramienta Hidráulica
- 12 Equipamento de Garagem / Equipamiento de Garaje
- L Localização de referências / Localización de referencias

**K17**

Catálogo 2017

[www.kroftools.com](http://www.kroftools.com)

**Enrolador elétrico**  
**Enrollador eléctrico**

230V



**Características:**

Cabo elétrico diâmetro 3x1.5mm, comprimento 15+1m.  
Cable eléctrico diâmetro 3x1.5, longitud 15+1m.  
Votagem: 230V. Potência: 1000W/2300W.  
Voltage: 230V. Potência 1000W/2300W.

**REF**  
**2085**



**Gambiarra 2W COB com carregador**  
**Lámpara 2W COB con cargador**

180  
lúmen



**Características:**

Carregador corrente elétrica 100-240V. Carregador de isqueiro carro 12/24V.  
Cargador corriente eléctrica 100-240V. Cargador de mechero coche 12/24V.

**REF**  
**1066**



**Gambiarra 2W COB frontal e 5 LED superior**  
**Lámpara 2W COB frontal y 5 LED superior**

2W  
160  
lúmen  
5LED  
20  
lúmen



**Características:**

Bateria 2400mAh 3.7V. Tempo de carga: 4-5h; Tempo de uso: 4-5h. Bateria 2400mAh 3.7V. 2 ganchos giratórios e 3 imans.  
Bateria 2400mAh 3.7V. Tiempo de carga: 4-5h; Tiempo de uso: 4-5h. 2 ganchos giratorios y 3 imanes.

**REF**  
**1067**



**Gambiarra fluorescente 8W**  
**Lámpara fluorescente 8W**



**Características:**

Cabo elétrico diâmetro 75mm<sup>2</sup>, comprimento 5m.  
Cable eléctrico diâmetro 75mm<sup>2</sup>, longitud 5m.

**REF**  
**1059**



Lâmpada / lámpara

REF 1059L

### Gambiarra COB 8W Lámpara COB 8W

600  
lúmen

Características:  
Cabo elétrico diâmetro 75mm<sup>2</sup>, comprimento 5m.  
Cable eléctrico diámetro 75mm<sup>2</sup>, longitud 5m.  
Gancho giratório 360°.  
IP44.

REF  
1057

1,2kg 10x

### Gambiarra 3W COB LED ultra fina recarrg. Lámpara 3W COB LED ultra delgada recarg.

250  
lúmen

Características:  
Voltagem de entrada: 12V / 230V. Voltagem de saída: 9V.  
Voltaje de entrada: 12V / 230V. Voltaje de salida 12V / 230V.  
Tempo de carga: 4-5h. Tempo de uso: 3h.  
Tiempo de carga: 4-5h. Tiempo de uso: 3h.  
1 gancho e 3 imans.  
1 gancho y 3 imanes.

REF  
1080

400gr 10x

### Gambiarra mini 1W COB recarregável ultra fina Lámpara mini 1W CB recargable ultra delgada

120  
lúmen

Características:  
Bateria: Lítio 3.7V 2000mAh.  
Tempo de funcionamento: 3h.  
Tiempo de funcionamiento: 3h.  
Tempo de carregamento: 4-5h.  
Tempo de carregamento 4-5

REF  
1081

400gr 10x

### Gambiarra 3W COB LED ultra fina rec. dob. Lámpara 3W COB LED ultra delgada rec. art.

250  
lúmen

Características:  
Bateria: Lítio 3.7V 2000mAh.  
Fluxo luminoso: 100% 250lumen, 50% 130lumen.  
Flujo luminoso: 100% 250lumen, 50% 130lumen.  
Tempo de funcionamento: 4h 100%, 8h 50%.  
Tiempo de funcionamiento: 4h 100%, 8h 50%.

REF  
1085

750gr 10x

### Gambiarra 2W de cabeça com sensor Lámpara 2W de cabeça com sensor

2W  
220  
lúmen

Características:  
Bateria de lítio 3.7V 1600mAh.  
Tempo de trabalho: 3h (100%), 5h (50%). Tempo de carga: 4-5h.  
Tiempo de trabajo: 3h (100%), 5h (50%). Tempo de carga: 4-5h.  
Com interruptor principal de um lado e sensor no outro lado.  
Con el interruptor principal en un lado, sensor en el otro lado.  
Sensor movimento: ON/OFF.  
Sensor de movimiento: ON / OFF.  
Indicador de sensor ligado e indicador de carga.  
Indicador de sensor conectado y el indicador de carga.

REF  
1063

200gr 24x

**Gambiarra de bolso 2W COB + 3SMD**  
**Lámpara de bolsillo 2W COB + 3SMD**

2W  
180  
lúmen  
3SMD  
60  
lúmen



Características:  
Tempo de carga: 4-5h. Tempo de funcio.: 3h (2W), 10h (3SMD).  
Tiempo de carga: 4-5h. Tiempo de funcio.: 3h (2W), 10h (3SMD).  
Bateria de lítio: 3.7V 1800mAh.

**REF**  
**1062**

310gr 20x

**Lanterna caneta COB LED pilhas AAA**  
**Linterna bolígrafo COB LED pilas AAA**

90  
lúmen



Características:  
Tempo de funcionamento: de até 3h. 3x pilhas AAA incluídas.  
Tiempo de funcionamiento: de hasta 3h. 3x pilas AAA incluídas.  
Com clip e íman magnético.  
Con el clip y imán magnético.

**REF**  
**1074**

162gr 12x

**Lanterna caneta recarregável 6+1 COB LED**  
**Linterna bolígrafo recargable 6+1 COB LED**



Características:  
Bateria recarregável Ni-MH 3.6V.  
Bateria recargable Ni-MH 3.6V.  
Cabo USB de carga.  
Cable USB de carga

**REF**  
**1075**

145gr 12x

**Foco com focagem 3W**  
**Lámpara con enfoque 3W**

140  
lúmen



Características:  
Estrutura em alumínio.  
Estructura en aluminio.  
Funciona com 3x pilhas AAA (incluídas).  
Funciona con 3x pilas AAA (incluídas).  
Focagem ajustável.

**REF**  
**1070**

354gr 24x

**Projektor COB LED com bateria**  
**Projector COB LED con batería**

30W  
2100  
lúmen  
50W  
3500  
lúmen



Características:  
Bateria de lítio 11.1V 8800mAh.  
Batería de lítio 11.1V 8800mAh.  
Tempo de funcionamento: 3-4h. Tempo de carga: 3-4h.  
Tiempo de trabajo: 3-4h. Tiempo de caga: 3-4h.

**REF**  
**1045**  
**1046**

Potência  
30W  
50W

4,6kg 2x  
4,6kg 2x

**Projektor 50W 230V COB LED**  
**Projector 50W 230V COB LED**

4000  
lúmen



Características:  
 Estrutura em alumínio. Vidro temperado.  
 Estructura en aluminio. Cristal templado.

**REF**  
**1050**

4,25kg 2x

**Tripé para projetor**  
**Tripod para proyector**



Características:  
 Altura mínima tripé: 1090mm. Altura máxima tripé: 2760mm.  
 Altura mínima tripod: 1090mm. Altura máxima tripod: 2760mm.

**REF**  
**1052**

5,5kg 4x

**Tripé com projetor 50W 230V COB LED**  
**Tripod con proyector 50W 230V COB LED**

4000  
lúmen



Características:  
 Altura mínima tripé: 1090mm. Altura máxima tripé: 2760mm.  
 Altura mínima tripod: 1090mm. Altura máxima tripod: 2760mm.  
 Projektor com estrutura em alumínio e vidro temperado.  
 Proyector con estructura en aluminio y cristal templado.

**REF**  
**1060**

11kg 1x



**Gambiarra 120 LEDS bateria para capô de automóvel**  
**Lampara 120 LEDS bateria para capo de coche**

1300  
lúmen



Características:

Abertura mínima: 1300mm. Abertura máxima: 2100mm.  
Comprimento cabo: 4,85m.

Apertura mínima: 1300mm. Abertura máxima: 2100mm.  
Longitud cable: 4,85m.

**REF**  
**1054**

2,12kg 4x

**Gambiarra 176 LEDS para capô de automóvel**  
**Lampara 176 LEDS para capo de coche**



Características:

Bateria 7.4V 1800mAh Li-ion.  
Abertura mínima: 1300mm. Abertura máxima: 1800mm.  
Dois modos de iluminação: 40LED ou 120LEDS

Bateria 7.4V 1800mAh Li-ion.  
Abertura mínima: 1300mm. Abertura máxima: 1800mm.  
Dos modos de iluminación: 40LED o 120LEDS

**REF**  
**1061**

2,1kg 4x



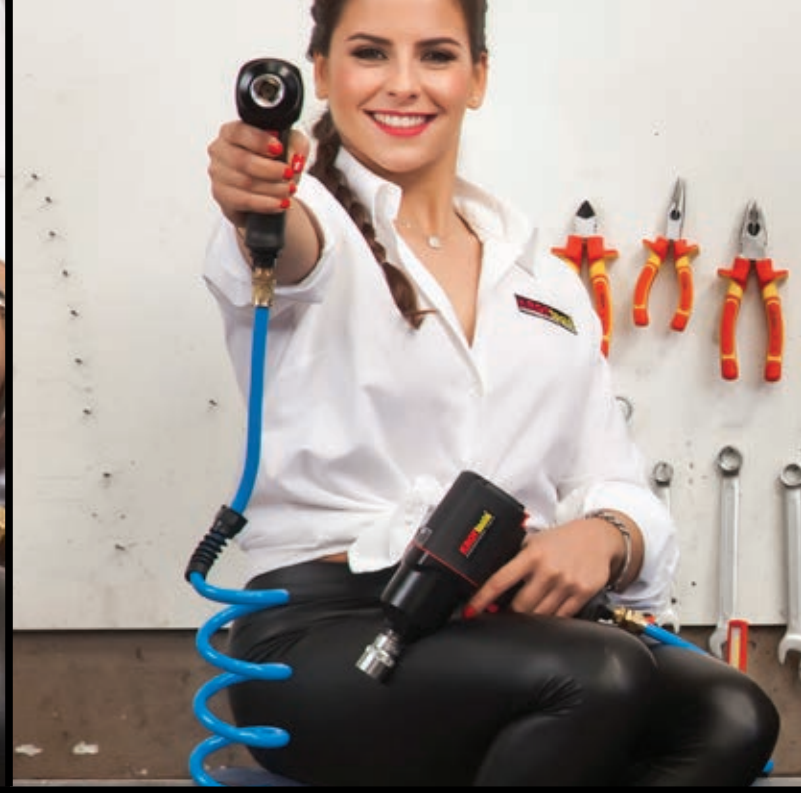
“Seja onde for, vamos juntos...”



[WWW.KROFTOOLS.COM](http://WWW.KROFTOOLS.COM)



[WWW.FACEBOOK.COM/KROFTOOLS](http://WWW.FACEBOOK.COM/KROFTOOLS)



**KROFtools**<sup>®</sup>  
PROFESSIONAL TOOLS

Ferramenta Pneumática / Herramienta Neumática **10**

Catálogo 2017 **K17**

- 1 Ferramenta Manual / Herramienta Manual
- 2 Alicates / Alicates
- 3 Bits e Conjuntos / Puntas y Conjuntos
- 4 Ferramenta Específica / Herramienta Específica
- 5 Ferramenta Carroçaria / Herramienta Carroceria
- 6 Regulação e Teste / Regulación y test
- 7 Ferramenta Motor / Herramienta Motor
- 8 Ferramenta Sincronização / Herramienta Sincronización
- 9 Ferramenta Elétrica / Herramienta Eléctrica
- 10 Ferramenta Pneumática / Herramienta Neumática**
- 11 Ferramenta Hidráulica / Herramienta Hidráulica
- 12 Equipamento de Garagem / Equipamiento de Garaje
- L Localização de referências / Localización de referencias

**K17**

Catálogo 2017

[WWW.KROFTTOOLS.COM](http://WWW.KROFTTOOLS.COM)

**Chave de impacto 1/2"**  
**Llave de impacto 1/2"**

624 Nm

Duplo martelo  
Doble martillo



Características (90PSI / 6.2Bar):

Material carcaça: composite.	Material carcasa: composite
Velocidade: 12,000rpm.	Velocidad: 12,000rpm.
Quadra: 1/2" (13mm).	Carraca: 1/2" (13mm).
Força máxima: 624Nm.	Fuerza máxima: 624Nm.
Intervalo de força funcionam.: 34-338Nm.	Rango fuerza funcionamiento: 34-338Nm.
Consumo de ar: 113L/min.	Consumo de aire: 113L/min.
Comprimento: 157mm.	Longitud: 157mm.

REF 9201

1,24kg 10x

**Chave de impacto 1/2"**  
**Llave de impacto 1/2"**

1756 Nm

Duplo Martelo  
Doble Martillo



Características (90PSI / 6.2Bar):

Material carcaça: Composite.	Material carcasa: Composite.
Velocidade: 8,000RPM.	Velocidad: 8,000RPM.
Quadra: 1/2" (13mm).	Carraca: 1/2" (13mm).
Força máxima: 1756Nm.	Fuerza máxima: 1756Nm.
Intervalo de força funcionam.: 68-786Nm.	Rango fuerza funcionamiento: 68-786Nm.
Consumo de ar: 113L/min.	Consumo de aire: 113L/min.
Comprimento: 187mm.	Longitud: 187mm.

REF 9200

1,44kg 10x

**Chave de impacto 1/2" compacta**  
**Llave de impacto 1/2" compacta**

1302 Nm

Duplo martelo  
Doble martillo



Características (90PSI / 6.2Bar):

Material pega: alumínio.	Material mango: alumínio.
Velocidade: 10,000rpm.	Velocidad: 10,000rpm.
Quadra: 1/2" (13mm).	Carraca: 1/2" (13mm).
Força máxima: 1302Nm.	Fuerza máxima: 1302Nm.
Intervalo de força funcioname.: 34-407Nm	Rango de fuerza funcionami.: 34-407Nm
Consumo de ar: 113L/min.	Consumo de aire: 113L/min.
Comprimento: 109mm.	Longitud: 109mm.

REF 9204

1,44kg 10x

**Chave de impacto 3/4"**  
**Llave de impacto 3/4"**

2034 Nm

Duplo martelo  
Doble martillo



Características (90PSI / 6.2Bar):

Material carcaça: composite.	Material carcasa: composite.
Velocidade: 5,000rpm.	Velocidad: 5.000rpm.
Quadra: 3/4" (19mm).	Carraca: 3/4" (19mm).
Força máxima: 2034Nm.	Fuerza máxima: 2034Nm.
Intervalo força de funcion.: 271-1627Nm.	Rango fuerza de funcionam.: 271-1627Nm
Consumo de ar: 198L/min.	Consumo de aire: 198L/min.
Comprimento: 220mm.	Longitud: 220mm.

REF 9210

3,44kg 4x

**Chave de impacto 1"**  
**Llave de impacto 1"**
**2441**  
**Nm**

 Duplo  
 martelo  
 Doble  
 martillo

**Características:**

Velocidade: 6000RPM.

Quadra 1" (25.4mm).

Força máxima: 2,441Nm.

Intervalo de força de funcionamento: 271-2033Nm.

Diâmetro mangueira de ar: 1/2".

Consumo de ar: 282L/min.

Comprimento: 467mm.

Velocidad: 6000RPM.

Carraca 1" (25.4mm).

Fuerza máxima: 2,441Nm.

Rango de fuerza de funcionamiento: 271-2033Nm.

Diámetro manguera de aire: 1/2".

Consumo de aire: 282L/min

Longitud: 467mm.

**REF**  
**9215**

 11kg


 1x

**Chave de impacto 1"**  
**Llave de impacto 1"**
**3300**  
**Nm**

 Martelo  
 Pin clutch  
 Martillo  
 Pin clutch

**Características:**

Velocidade: 3000rpm.

Quadra: 1" (25.4mm).

Comprimento canhão: 8"

Força máxima: 3300Nm.

Entrada de ar: 1/2"

Funcionamento pressão de ar: 6.2Bar.

Diâmetro mangueira de ar: 1/2".

Comprimento: 650mm.

Velocidad: 3000rpm.

Carraca: 1" (25.4mm).

Longitud cañón: 8"

Fueba máxima: 3300Nm.

Entrada de aire: 1/2"

Funcionamento presión de aire: 6.2Bar.

Diámetro manguera de aire: 1/2".

Longitud: 650mm.

**REF**  
**9218**

 14kg


 1x

**Roquete pneumático 1/4"**  
**Carraca neumática 1/4"**

20 Nm



**Características:**

Velocidade: 250rpm.	Velocidad: 250rpm.
Potência: 20Nm.	Potência: 20Nm.
Entrada de ar: 1/4"	Entrada de aire: 1/4"
Funcion. pressão de ar: 6.2Bar.	Funcion. presión de aire: 6.2Bar.
Consumo de ar: 130L/min.	Consumo de aire: 130L/min.
Saída de ar: traseira.	Saída de aire: traseira.
Comprimento: 165mm.	Longitud: 165mm.

**REF 9220**

600gr 30x

**Roquete pneumático 1/2"**  
**Carraca neumática 1/2"**

67 Nm



**Características:**

Velocidade: 160rpm.	Velocidad: 160rpm.
Força: 67Nm.	Fuerza: 67Nm.
Entrada de ar: 1/4"	Entrada de aire: 1/4"
Funcion. pressão de ar: 6.2Bar.	Funcion. presión de aire: 6.2Bar.
Consumo de ar: 180L/min.	Consumo de aire: 180L/min.
Saída de ar: Frontal.	Saída de aire: Frontal.
Comprimento: 270mm.	Longitud: 270mm.

**REF 9221**

1,35kg 20x

**Retificadora pneumática**  
**Amoladora recta**

22000 rpm



**Características:**

Velocidade: 22000rpm.	Velocidad: 22000rpm.
Entrada de ar: 1/4"	Entrada de aire: 1/4"
Funcion. pressão de ar: 6.2Bar.	Funcion. presión de aire: 6.2Bar.
Consumo de ar: 350L/min.	Consumo de aire: 350L/min.
Diâm. mangueira de ar: 3/8"	Diâm. manguera de aire: 3/8"
Saída de ar: traseira.	Saída de aire: trasera.
Pinça de aperto: 6mm.	Apretón pinza: 6mm.
Comprimento: 250mm.	Longitud: 250mm.

**REF 9270**

750gr 12x

**Retificadora pneumática para pneus**  
**Amoladora recta para neumáticos**

25000 rpm



**Características:**

Velocidade: 25000rpm	Velocidad: 25000rpm
Entrada de ar: 1/4"	Entrada de aire: 1/4"
Funcion. pressão de ar: 6.2Bar.	Funcion. presión de aire: 6.2Bar.
Consumo de ar: 120L/min.	Consumo de aire: 120L/min.
Saída de ar: traseira.	Saída de aire: traseira.
Comprimento: 210mm.	Longitud: 210mm.

**REF 9273**

1,05kg 20x

**Retificadora pneumática angular composite**  
**Amoladora neumática angular composite**

20000 rpm



**Características:**

Material carcaça: composite.	Material carcasa: composite.
Velocidade: 20000rpm.	Velocidad: 20000rpm.
Entrada de ar: 1/4"	Entrada de aire: 1/4"
Funcion. pressão de ar: 6.2Bar.	Funcion. presión de aire: 6.2Bar.
Consumo de ar: 113L/min.	Consumo de aire: 113L/min.
Comprimento: 155mm.	Longitud: 155mm.

**REF 9272**

716gr 12x

**Berbequim angular composite**  
**Taladro angular composite**

1800 rpm



**Características:**

Velocidade: 1800rpm.	Velocidad: 1800rpm.
Entrada de ar: 1/4"	Entrada de aire: 1/4"
Funcion. pressão de ar: 6.2Bar.	Funcion. presión de aire: 6.2Bar.
Capacidade porta broca: 10mm.	Capacidad porta brocas: 10mm.
Diâmetro mangueira de ar: 3/8"	Diámetro mangueira de aire: 3/8"
Saída de ar: traseira.	Salida de aire: trasera.
Comprimento: 200mm.	Longitud: 200mm.

**REF 9235**

1,02kg 10x

### Berbequim recto composite Taladro recto composite

2600  
rpm

#### Características:

Velocidade: 2600rpm	Velocidad: 2600rpm
Entrada de ar: 1/4"	Entrada de aire: 1/4"
Funcion. pressão de ar: 6.2Bar	Funcion. presión de aire: 6.2Bar
Capacidade porta broca: 10mm	Capacidad porta brocas: 10mm
Diâmetro mangueira de ar: 3/8"	Diámetro mangueira de ar: 3/8"
Comprimento: 213mm	Longitud: 213mm

REF  
9274680gr  
10x

### Serra pneumática Sierra neumática

9000  
rpm

#### Características:

Velocidade: 9000rpm	Velocidad: 9000rpm
Entrada de ar: 1/4"	Entrada de aire: 1/4"
Ruído: 83db	Ruído: 83db
Consumo de ar: 1cfm	Consumo de aire: 1cfm
Funcion. pressão de ar: 6.2Bar	Funcion. presión de aire: 6.2Bar
Comprimento: 300mm	Longitud: 300mm

REF  
9280662gr  
10x

Serra / sierra

REF 9280S

### Berbequim reversível composite Taladro reversible composite

1800  
rpm

#### Características:

Velocidade: 1800rpm.	Velocidad: 1800rpm.
Entrada de ar: 1/4"	Entrada de aire: 1/4"
Funcion. pressão de ar: 6.2Bar.	Funcion. presión de aire: 6.2Bar.
Consumo de ar: 300L/min.	Consumo de aire: 300L/min.
Capaci. porta brocas: 10mm.	Capacidad porta brocas: 10mm.
Sentido: esquerda e direita	Sentido: izquierda y derecha.
Comprimento: 177mm	Longitud: 177mm

REF  
92301,10kg  
10x

### Maquina pneumática para foles Útil neumático para cambio de fuelles



#### Características:

Pressão de trabalho: 4-8Bar.	Presión de trabajo: 4-8Bar.
Diâmetro máximo: 110mm.	Diámetro máximo: 110mm.
Entrada de ar: 1/4"	Entrada de aire: 1/4"
Comprimento: 465mm	Longitud: 465mm.

REF  
55012,1kg  
4x



**Lixadora orbital**  
**Lijadora roto orbital**

11000 rpm  
Disco 125mm



**Características:**  
 Velocidade: 11000rpm. Velocidad: 11000rpm.  
 Entrada de ar: 1/4". Entrada de aire: 1/4".  
 Funcion. pressão de ar: 6.2Bar. Funcion. presión de aire: 6.2Bar.  
 Consumo de ar: 280L/min. Consumo de aire: 280L/min.  
 Diâmetro do disco: 125mm. Diâmetro do disco: 125mm.  
 Diâmetro da mangueira: 3/8". Diâmetro da mangueira: 3/8".  
 Orbits: 5mm. Orbits: 5mm.

<b>REF 9250</b>	1,58kg	6x
Disco velcro	REF 9275	

**Kit mini lixadora e polidora disco 75mm.**  
**Kit mini lijadora y pulidora disco 75mm.**

3200 rpm  
Disco 75mm



**Características:**  
 Velocidade: 3200rpm. Velocidad: 3200rpm.  
 Entrada de ar: 1/4". Entrada de aire: 1/4".  
 Funcion. pressão de ar: 6.3Bar. Funcion. presión de aire: 6.3Bar.  
 Potência: 0.6CV. Potencia: 0.6CV.  
 Consumo de ar: 300L/min. Consumo de aire: 300L/min.  
 Diâmetro int. mangueira: 3/8". Diâmetro int.manguera: 3/8".  
 Saída de ar: traseira. Salida de aire: trasera.

<b>REF 9260</b>	1,2kg	6x
Disco velcro	REF 9260PV	
Lixa grão 3000 / disco grano 3000	REF 9260L30	
Lixa grão 2500 / disco grano 2500	REF 9260L25	
Lixa grão 2000 / disco grano 2000	REF 9260L20	
Interface	REF 9260I	
Esponja	REF 9260E	
Boina	REF 9260B	

**Pistola de silicone pneumática**  
**Pistola de silicona neumática**



**Características:**  
 Entrada de ar: 1/4". Entrada de aire: 1/4".  
 Consumo de ar: 113L/min. Consumo de aire: 113L/min.  
 Diâmetro mangueira: 3/8". Diâmetro mangueira: 3/8".  
 Func. pressão de ar: 50-70PSI. Func. presión de aire: 50-70PSI.  
 Comprimento: 305mm. Longitud: 305mm.

<b>REF 2299</b>	1,1kg	10x
-----------------	-------	-----

**Bomba massa pneumática e manual**  
**Engrasadora neumática y manual**



**Características:**  
 Cartuchos de massa 500CC. Cartuchos de grasa 500CC.  
 Fornece 1.7oz de massa por cada 100 cursos. Fornece 1.7oz de grasa por cada 100 cursos.  
 Funcionamento manual e pneumático. Funcionamiento manual y neumático.

<b>REF 3236</b>	1,9kg	10x
-----------------	-------	-----

**Pistola tornado**  
**Pistola tornado**4000-8000  
rpm**Características:**

Velocidade: 4000-8000RPM. Velocidad: 4000-8000RPM.  
 Consumo de ar: 160L/min. Consumo de aire: 160L/min.  
 Cons. máx. de água 110CC/min. Cons. máx. de agua 110CC/min.  
 Pressão de funcionamento: Presión de funcionamiento:  
 3.5/50BAR/PSI - 8/115BAR /PSI 3.5/50BAR/PSI - 8/115BAR /PSI  
 Entrada de ar: 1/4". Entrada de aire: 1/4".

**REF**  
**2094**

1,1kg 10x

**Pistola pulverizar com bico fléxivel**  
**Pistola pulverizar con boquilla flexible****REF**  
**2092**

450gr 20x

**Pistola soprar ergonómica 230mm**  
**Sopladora de aire ergonómica 230mm****Características:**

Comprimento bico: 100mm. Longitud punta: 100mm.  
 Comprimento total: 230mm. Longitud total: 230mm.

**REF**  
**2090**

600gr 20x

**Pistola de soprar ergonómica 390mm**  
**Sopladora de aire ergonómica 390mm****Características:**

Comprimento bico: 250mm. Longitud punta: 250mm.  
 Comprimento total: 390mm. Longitud total: 390mm.

**REF**  
**2093**

650gr 25x

**Mini lubrificador 1/4"**  
**Mini lubrificador 1/4"****REF**  
**2089**

560gr 25x

**Tubo espiral de poliuretano**  
**Tubo espiral de poliuretano**



REF	Diâm. / diám.	Comp. / long.		
2081	6.5x9.5	15m	800gr	10x
2082	8x12	10m	800gr	10x
2083	8x12	15m	1,2kg	10x
2086	12x16	12m	1,4kg	10x

**Enrolador tubo de ar 8x12mm 20m**  
**Enrollador tubo de aire 8x12mm 20m**



Características:  
Pressão de funcion.: 20Bar.      Presión de funcion.: 20Bar.  
Entrada de ar 1/4"                  Entrada de aire 1/4".

<b>REF</b> <b>2088</b>		
	3,8kg	4x

**Enrolador tubo de ar 8x12mm 15m**  
**Enrollador tubo de aire 8x12mm 15m**



Características:  
Pressão de funcion.: 20Bar.      Presión de funcion.: 20Bar.  
Entrada de ar 1/4"                  Entrada de aire 1/4".

<b>REF</b> <b>2084</b>		
	3,8kg	4x

**Enrolador tubo de ar 10x16mm 20m**  
**Enrollador tubo de aire 10x16mm 20m**



Características:  
Pressão de funcion.: 250PSI.      Presión de funcio.: 250PSI.  
Entrada de ar 1/4".                  Entrada de aire 1/4".  
Diâmetro inter. mangueira 3/8".      Diámetro interior mangueira 3/8".

<b>REF</b> <b>2087</b>		
	3,8kg	4x

**Aspirador de óleo 90L**  
**Aspirador de aceite 90L**

Características:  
 Pressão vácuo: 0.4-0.6MPa.  
 Grau de vácuo: 0.05-0.007MPa.  
 Altura máx. de recolha óleo: 1.85m.  
 Capacidade visor: 10L.  
 Capacidade depósito: 90L.  
 Comprimento tubo sucção: 1.5m.  
 Comprimento tubo descarga: 2m.  
 Pressão descarga: 0.4MPa.  
 Dimensões visor: diâmetro 210mm, altura 360mm.

Presión vacío: 0.4-0.6MPa.  
 Grau de vacío: 0.05-0.007MPa.  
 Altura máx. de recogida aceite: 1.85m.  
 Capacidad visualizador: 10L.  
 Capacidad depósito: 90L.  
 Longitud tubo de succión: 1.5m.  
 Longitud tubo descarga: 2m.  
 Presión descarga: 0.4MPa.  
 Dimensiones visualizador: diámetro 210mm, altura 360mm.

**REF**  
**9730**Visor aspirador / visualizador aspirador  
Conjunto 5 varetas aspirador óleo / conjunto 5 sondas aspirador aceite37kg  
1xREF 9730V  
REF 9730S

**Máquina nitrogénio para pneus**  
**Máquina nitrógeno para neumáticos**



**Características:**  
Energia: 100-240V 50/60HZ.  
Inter. entrada de ar: 87-123PSI  
6-8.5Bar.  
Qualidade ar comprimido:  
0.01ppm.  
Pressão recomendada entrada  
de ar:  
44psi, 300kpa ou 3Bar.  
Pureza nitrogénio: 95-99%.  
Saída nitrogénio: 93L/min  
(3.3cfm) 116psi.  
Pressão máxima de nitrogénio  
no tanque:102psi.  
Inter. funcionamento: 5-90psi.

**Energia: 100-240V 50/60HZ.**  
**Rango entrada de aire: 87-123**  
**PSI/6-8.5Bar.**  
**Calidad aire comprimido:**  
**0.01ppm.**  
**Presión recomendada entrada**  
**de aire:**  
**44psi, 300kpa ou 3Bar.**  
**Pureza nitrogênio: 95-99%.**  
**Salida nitrogeno: 93L/min**  
**(3.3cfm) 116psi.**  
**Presión máxima de nitrogeno en**  
**el depósito:102psi.**  
**Rango funcionamiento: 5-90psi.**

**REF**  
**9500**

55kg 1x

**Máquina nitrogénio para pneus (2x em simultâneo)**  
**Máquina nitrógeno para neumáticos (2x en simultá-**



**Características:**  
Energia: 100-240V 50/60HZ.  
Int. entrada de ar: 87-123PSI  
6-8.5Bar.  
Qualidade ar comprimido:  
0.01ppm.  
Pressão rec. entrada de ar:  
44psi, 300kpa ou 3Bar.  
Pureza nitrogénio: 95-99%.  
Saída nitrogénio: 61L/min  
(2.1cfm) 116psi.  
Pressão máxima de nitrogénio  
no tanque:102psi.  
Inter. funcionamento: 5-90psi.

**Energia: 100-240V 50/60HZ.**  
**Rango entrada de ar: 87-123PSI**  
**6-8.5Bar.**  
**Calidad aire comprimido:**  
**0.01ppm.**  
**Presión rec. entrada de aire:**  
**44psi, 300kpa ou 3Bar.**  
**Pureza nitrogênio: 95-99%.**  
**Salida nitrogeno: 61L/min**  
**(2.1cfm) 116psi.**  
**Presión máxima de nitrogeno en**  
**el deposito:102psi.**  
**Rango funcionamiento: 5-90psi.**

**REF**  
**9501**

60kg 1x

**Máquina de nitrogénio para pneus (veículos pesados)**  
**Máquina de nitrogeno para neumáticos (vehículos pesados)**



**Características:**

Energia: 100-240V 50/60HZ.  
 Intervalo entrada de ar: 87-123PSI  
 6-8.5Bar.  
 Qualidade ar comprimido: 0.01ppm.  
 Pressão recomendada entrada de ar:  
 44psi, 300kpa ou 3Bar.  
 Pureza nitrogénio: 95-99%.  
 Saída nitrogénio: 93L/min (3.3cfm) 116psi.  
 Pressão máxima de nitrogénio no tanque:102psi.  
 Intervalo funcionamento: 5-90psi.

Energia: 100-240V 50/60HZ.  
 Rango entrada de ar: 87-123PSI  
 6-8.5Bar.  
 Calidad aire comprimido: 0.01ppm.  
 Presión recomendada entrada de aire:  
 44psi, 300kpa ou 3Bar.  
 Pureza nitrogeno: 95-99%.  
 Salida nitrogeno: 93L/min (3.3cfm) 116psi.  
 Presión máxima de nitrogeno en el deposito:102psi.  
 Rango funcionamiento: 5-90psi.

**REF**  
**9502**

65kg

1x



**KROFtools**<sup>®</sup>  
PROFESSIONAL TOOLS

Ferramenta Hidráulica / Herramienta Hidráulica **11**

Catálogo 2017

**K17**

- 1 Ferramenta Manual / Herramienta Manual
- 2 Alicates / Alicates
- 3 Bits e Conjuntos / Puntas y Conjuntos
- 4 Ferramenta Específica / Herramienta Específica
- 5 Ferramenta Carroçaria / Herramienta Carroceria
- 6 Regulação e Teste / Regulación y test
- 7 Ferramenta Motor / Herramienta Motor
- 8 Ferramenta Sincronização / Herramienta Sincronización
- 9 Ferramenta Elétrica / Herramienta Eléctrica
- 10 Ferramenta Pneumática / Herramienta Neumática
- 11 Ferramenta Hidráulica / Herramienta Hidráulica**
- 12 Equipamento de Garagem / Equipamiento de Garaje
- L Localização de referências / Localización de referencias

**K17**

Catálogo 2017

[WWW.KROFTTOOLS.COM](http://WWW.KROFTTOOLS.COM)



**Macaco de rodas 3T**  
**Gato de ruedas 3T**

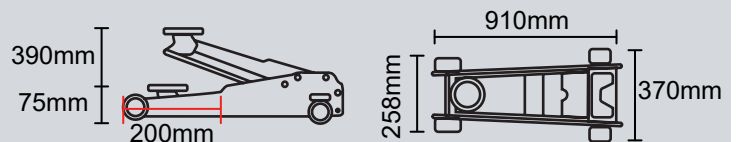


Características:  
Altura mínima: 145mm. Altura máxima: 525mm.  
Capacidade óleo: 7.5oz. Capacidad aceite: 7.5oz.

**REF**  
**4800**

36,7kg 1x

**Macaco de rodas 2T**  
**Gato de ruedas 2T**



Características:  
Altura mínima: 75mm. Altura máxima: 465mm

**REF**  
**4801**

35kg 1x

**Macaco de rodas 3.5T rebaixado**  
**Gato de ruedas 3.5T bajo perfil**

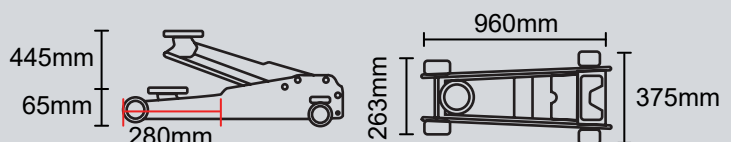


Características:  
Altura mínima: 90mm. Altura máxima: 558mm.  
Capacidade óleo: 8.9oz. Capacidad aceite: 8.9oz.

**REF**  
**4805**

42kg 1x

**Macaco de rodas 2T rebaixado**  
**Gato de ruedas 2T bajo perfil**

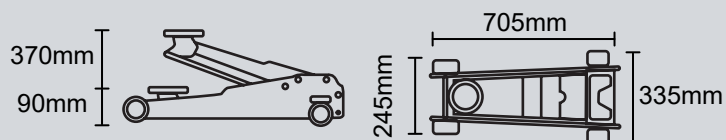


Características:  
Altura mínima: 65mm. Altura máxima: 520mm.

**REF**  
**4802**

42kg 1x

**Macaco de rodas 2T alumínio**  
Gato de ruedas 2T aluminio

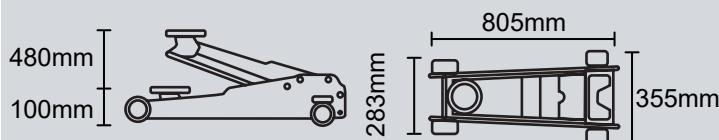


Características:  
Altura mínima: 90mm. Altura máxima: 460mm.

**REF**  
**4808**

29Kg 1x

**Macaco de rodas 3T rebaixado e vel. aproximação**  
Gato de ruedas 3T bajo perfil y veloc. aproximación



Características:  
Altura mínima: 100mm. Altura máxima: 580mm.

**REF**  
**4804**

55kg 1x

**Macaco de rodas 3T**  
Gato de ruedas 3T

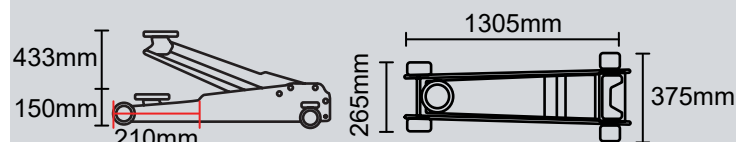


Características:  
Altura mínima: 140mm. Altura máxima: 610mm.

**REF**  
**4803**

61kg 1x

**Macaco de rodas 5T**  
Gato de ruedas 5T

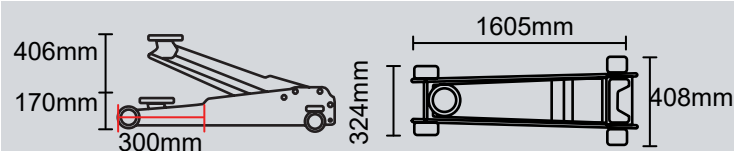


Características:  
Altura mínima: 150mm. Altura máxima: 583mm

**REF**  
**4806**

90kg 1x

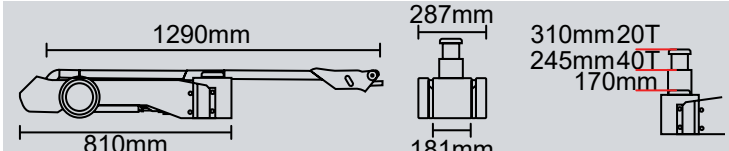
**Macaco de rodas 10T**  
**Gato de ruedas 10T**



Características:  
Altura mínima: 170mm. Altura máxima: 576mm

<b>REF</b> <b>4807</b>	 145kg  1x
---------------------------	--

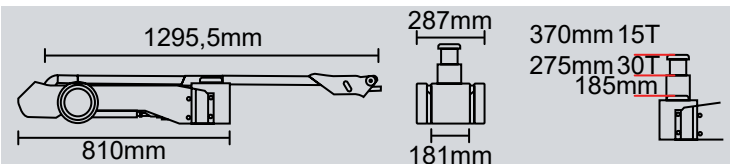
**Macaco de óleo pneumático 20/40T**  
**Gato telescópico neumático 20/40T**



Características:  
Capacidade: 20/40T. Capacidad: 20/40T.

<b>REF</b> <b>4811</b>	 51kg  1x
---------------------------	---

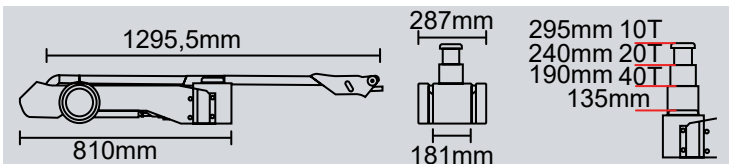
**Macaco de óleo pneumático 15/30T**  
**Gato telescópico neumático 15/30T**



Características:  
Capacidade 15/30T. Capacidad 15/30T .

<b>REF</b> <b>4810</b>	 53kg  1x
---------------------------	---

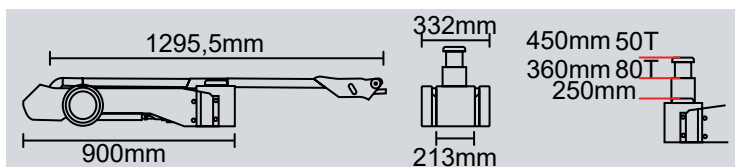
**Macaco de óleo pneumático 10/20/40T**  
**Gato telescópico neumático 10/20/40T**



Características:  
Capacidade: 20/40T. Capacidad: 20/40T.

<b>REF</b> <b>4812</b>	 44kg  1x
---------------------------	---

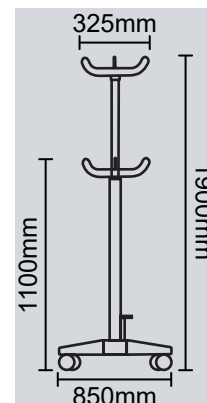
**Macaco de óleo pneumático 50/80T**  
**Gato telescópico pneumático 50/80T**



Características:  
Capacidade 50/80T. Capacidad 50/80T .

**REF 4815**  55kg  1x

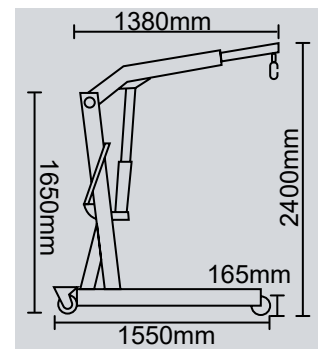
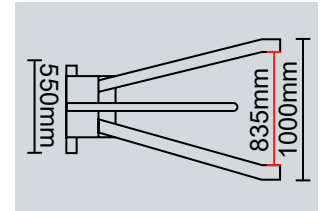
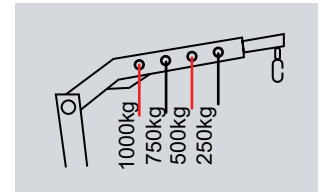
**Macaco de transmissão 500kg**  
**Gato de foso 500kg**



Características:  
Altura mín.: 1100mm. Altura máx.: 1900mm.

**REF 4820**  31kg  1x

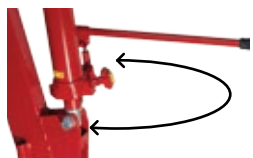
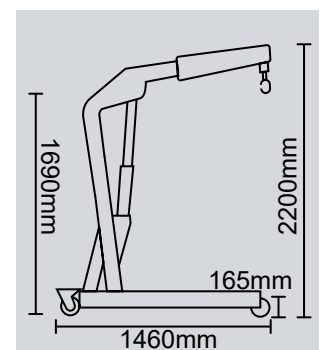
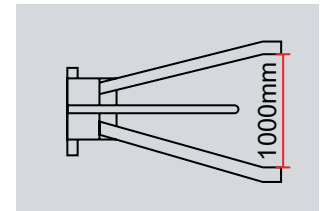
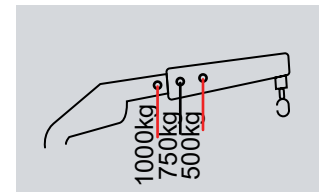
**Grua desdobrável 1T**  
**Grua plegable 1T**



**REF**  
**4860**

81kg 1x

**Grua desdobrável 1T**  
**Grua plegable 1T**



180° Rotação.  
180° Rotación.



Dupla bomba.  
Doble bomba.



Dobrável  
Plegable

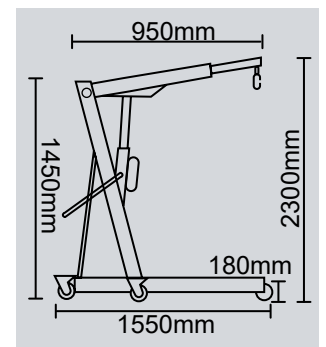
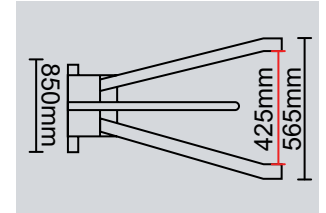
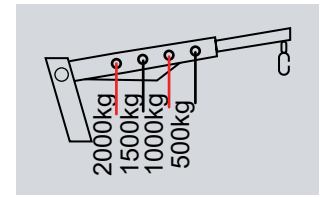


Rodas de nylon.  
Ruedas de nylon.

**REF**  
**4863**

83kg 1x

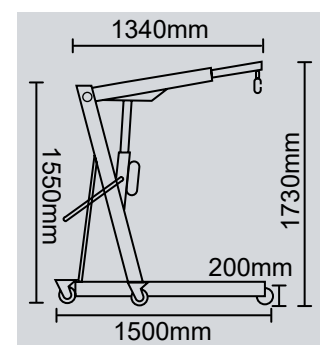
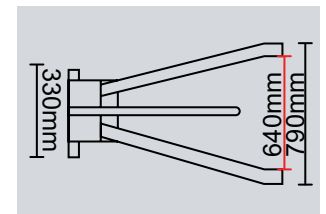
**Grua desdobrável 2T**  
**Grua plegable 2T**



**REF**  
**4865**

85kg 1x

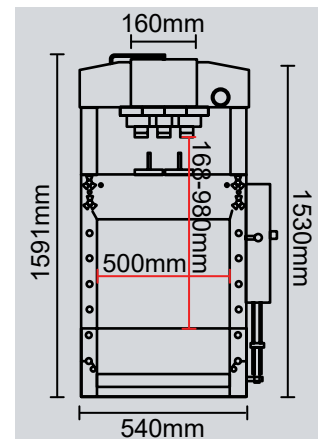
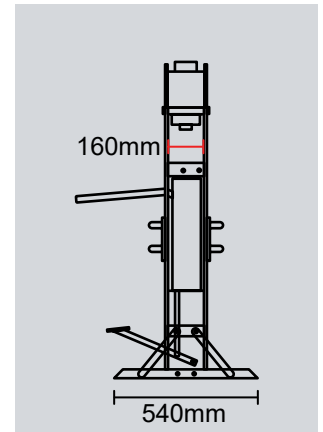
**Grua 3T**  
**Grua 3T**



**REF**  
**4866**

81kg 1x

**Prensa hidráulica 15T**  
**Prensa hidráulica 15T**



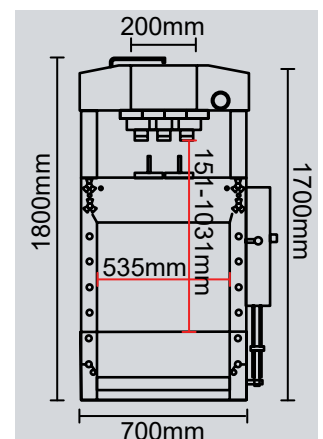
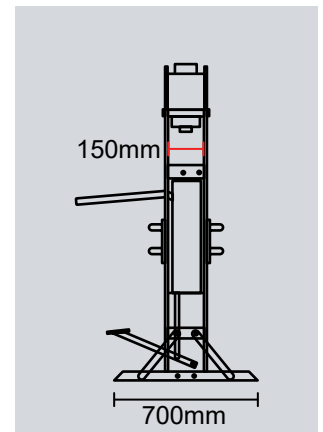
Características:  
Dupla velocidade e pedal.  
Curso do veio: 160mm.

Doble velocidad y pedal.  
Curso del eje: 160mm.

**REF**  
**4880**

75,5kg 1x

**Prensa hidráulica 30T**  
**Prensa hidráulica 30T**



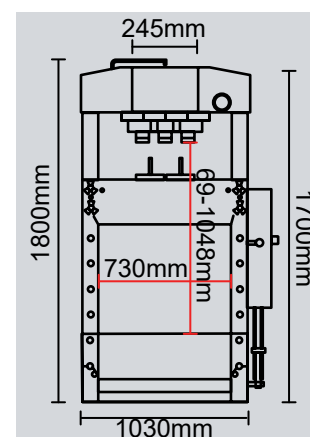
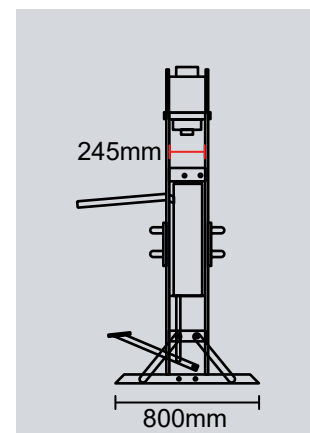
Características:  
Dupla velocidade e pedal.  
Curso do veio: 150mm

Doble velocidad y pedal.  
Curso del eje: 150mm

**REF**  
**4885**

167kg 1x

**Prensa hidráulica 50T**  
**Prensa hidraulica 50T**



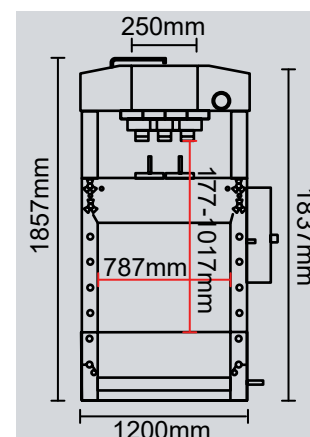
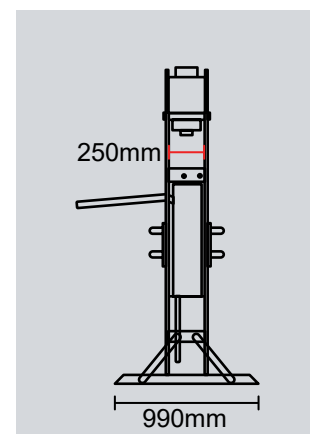
Características:  
Dupla velocidade e pedal.  
Curso do veio: 200mm.

Doble velocidad y pedal.  
Curso del eje: 200mm.

**REF**  
**4890**

298kg 1x

**Prensa hidráulica 100T**  
**Prensa hidraulica 100T**



Características:  
Dupla velocidade  
Curso do veio: 300mm

Doble velocidad.  
Curso del eje: 300mm

**REF**  
**4897**

822kg 1x



**Suporte para prensa hidráulica**  
**Soporte para prensa hidráulica**



Características:  
Três pontos de contacto.  
Altura parafusos ajustável.  
Soportes alinhamento de segurança.

Tres puntos de contacto.  
Altura tornillos ajustable.  
Soportes alineación de seguridad.

**REF**  
**2060**

2,3kg 2x

**Kit macaco chapeiro 10T**  
**Kit hidráulico de carrocer 10T**



Características:  
Extensões: 130mm, 230mm, 480mm, 700mm.  
Bomba 10T.  
Encaixes de rosca.

Extensiones: 130mm, 230mm, 480mm, 700mm.  
Bomba 10T.  
Enchufes de rosca.

**REF**  
**4840**

45kg 1x



“Seja onde for, vamos juntos...”



[WWW.KROFTOOLS.COM](http://WWW.KROFTOOLS.COM)



[WWW.FACEBOOK.COM/KROFTOOLS](http://WWW.FACEBOOK.COM/KROFTOOLS)



**KROFtools**<sup>®</sup>  
PROFESSIONAL TOOLS

Equipamento Garagem / Equipamiento garaje **12**

Catálogo 2017

**K17**

- 1 Ferramenta Manual / Herramienta Manual
- 2 Alicates / Alicates
- 3 Bits e Conjuntos / Puntas y Conjuntos
- 4 Ferramenta Específica / Herramienta Específica
- 5 Ferramenta Carroçaria / Herramienta Carroceria
- 6 Regulação e Teste / Regulación y test
- 7 Ferramenta Motor / Herramienta Motor
- 8 Ferramenta Sincronização / Herramienta Sincronización
- 9 Ferramenta Elétrica / Herramienta Eléctrica
- 10 Ferramenta Pneumática / Herramienta Neumática
- 11 Ferramenta Hidráulica / Herramienta Hidráulica
- 12 Equipamento de Garagem / Equipamiento de Garaje**
- L Localização de referências / Localización de referencias

**K17**

Catálogo 2017

[WWW.KROFTTOOLS.COM](http://WWW.KROFTTOOLS.COM)

**Cavalete auto 3T**  
**Caballete auto 3T**



Características: Alt. mínima: 300mm; alt. máxima: 420mm.

**REF**  
**4853**

1,6kg 2x

**Cavalete auto 6T**  
**Caballete auto 6T**



Características: Alt. mínima: 410mm; alt. máxima: 590mm.

**REF**  
**4856**

1,3kg 2x

**Estrado mecânico**  
**Camilla de mecánico**

Peso máx.  
sup. 200kg.



Construção: rodas diâmetro 76mm em polipropileno PP, estrutura HDPE polipropileno de alta densidade.

Dimensões: 190mmx600mmx120mm.

Construcción: ruedas diámetro 76mm en polipropileno PP, estructura HDPE polipropileno de alta densidade.

Dimensiones: 190mmx600mmx120mm.

**REF**  
**4873**

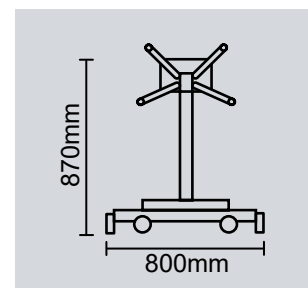
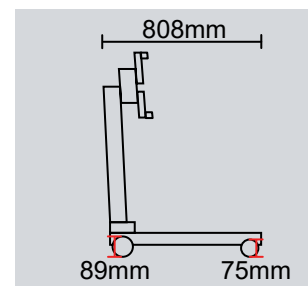
6kg 1x

**Suporte de motor rotativo**  
**Soporte de motor**



Características:  
Capacidade: 500kg.  
Base suporte: 250x150mm.  
Area mínima agarre:  
292x122mm.  
Area máxima agarre:  
402x152mm.  
8 posições.  
Rotação de 360°.

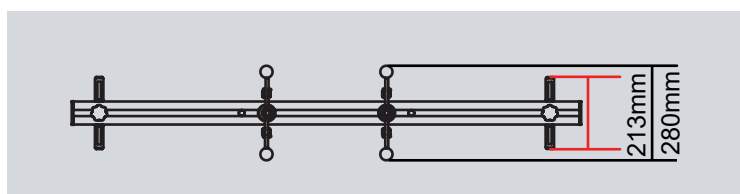
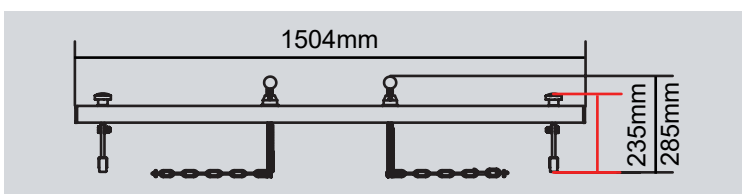
Capacidad: 500kg.  
Base soporte: 250x150mm.  
Area mínima agarre:  
292x122mm.  
Area máxima agarre:  
402x152mm.  
8 posiciones.  
Rotación de 360°.



**REF**  
**4830**

25kg 1x

**Barra reforçada para suporte motor**  
**Traviesa reforzada para soporte motor**

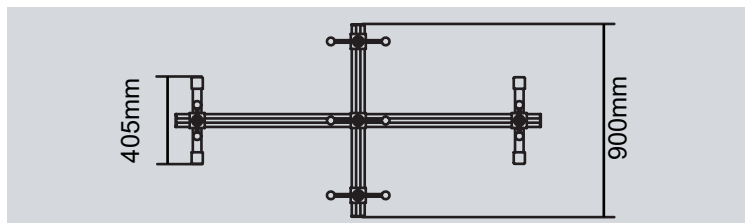
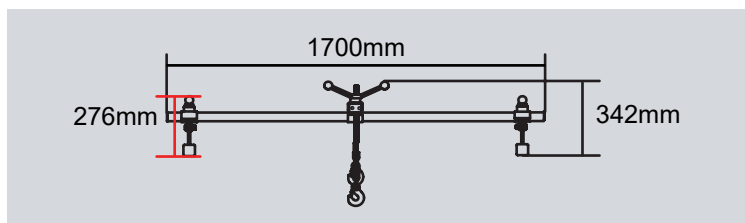


Características: Capacidade 500kg. / Capacidad 500kg.

**REF**  
**2062**

18kg 1x

**Barra de motor transversal**  
**Traviesa de motor transversal**



Características: Capacidade 500kg. / Capacidad 500kg.

**REF**  
**2063**

25kg 1x

**Máquina de lavar peças elétrica 75L**  
**Lavadora de piezas eléctrica 75L**



Características:  
Dimens. gerais: 775x538x900mm.  
Dimensões tanque: 715x480x270mm.  
Capacidade máxima tanque: 25 litros.

Dimens. generales: 775x538x900mm.  
Dimens. tanque: 715x480x270mm.  
Capacidad máxima tanque: 25 litros.

**REF**  
**9740**

35kg 1x

**Pincel máquina de lavar peças**  
**Pincel lavadora de piezas eléctrica**



**REF**  
**9740P**

350gr 1x

**Máquina de lavar peças elétrica 150L**  
**Lavadora de piezas eléctrica 150L****Características:**

Dimensões gerais 1130x545x900mm.  
Dimensões tanque 1060x520x200mm.  
Capacidade máxima tanque 50 litros.  
Capacidade máxima fluxo da bomba 20 litros minuto.  
Corrente elétrica 240V/50hz 0.5A

Dimensiones generales 1130x545x900mm.  
Dimensiones tanque 1060x520x200mm.  
Capacidad máxima tanque 50 litros.  
Capacidad máxima caudal de la bomba 20 litros minuto.  
Electricidad 240V/50hz 0.5A

**REF**  
**9745**

45kg 1x



**Elevador de roda pneumático**  
**Elevador de rueda neumático**



**Características:**

Não exceda a capacidade máxima permitida de 1360Kg.  
Altura máxima 750mm.  
Altura mínima 50mm.  
Pressão de trabalho 0.85MPa.  
Dimensões 1010x660x1330mm.

Não exceda la capacidad máxima permitida de 1360Kg.  
Altura máxima 750mm.  
Altura mínima 50mm.  
Pressión de trabajo 0.85MPa.  
Dimensiones 1010x660x1330mm.

**REF**  
**9850**

110kg 1x

## Elevador tipo esteira 3T

### Elevador tipo tijera 3T



#### Características:

Potência: 2.2KW.

Altura máxima de elevação: 1152mm;

Altura máxima de elevação com adaptadores: 1260mm

Altura estrutura 118mm; altura mínima com suporte adaptadores: 183mm.

Tempo de subida: ≤35s.

Tempo de descida: ≤25s.

Fonte de energia: 230V ±5% 50/60Hz.

Óleo hidráulico: 12L.

Barulho: <79db.

Potencia: 2.2KW.

Altura máxima elevación: 1152mm;

Altura máxima elevación con adaptadores: 1260mm

Altura minima: 118mm; altura mínima com suporte adaptadores: 183mm.

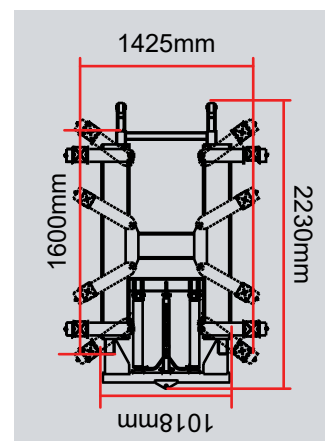
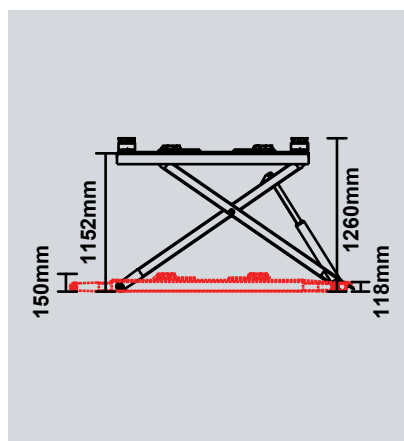
Tiempo de subida: ≤35s.

Tiempo de caída: ≤25s.

Fonte de energia: 230V ±5% 50/60Hz

Aceite hidráulico: 12L.

Ruído: <79db.



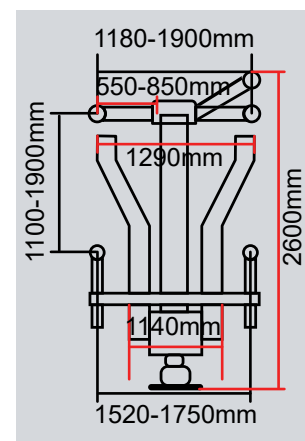
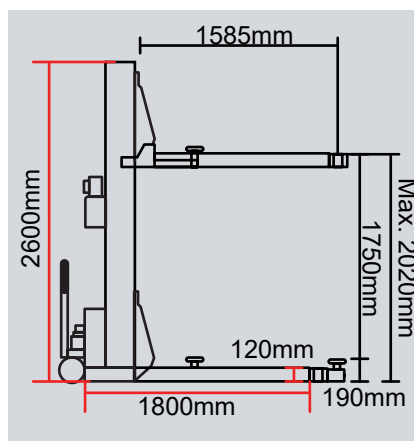
REF  
9830

500kg  
1x

**Elevador monocoluna 2.5T amovível**  
**Elevador monocoluna 2.5T amovible**



**Características:**  
 Altura mínima elevação: 120mm;  
 Altura máxima elevação: 2020mm.  
 Tempo de elevação: 50sg; tempo de descida: 30sg.  
 Fonte de Alimentação: 220v  
 Potência: 2.2kw  
 Altura mínima elevación: 120mm;  
 Altura máxima elevación: 2020mm.  
 Tiempo de elevación: 50sg; tiempo de caída: 30sg.  
 Fuente de Alimentación: 220v  
 Potência: 2.2kw



**REF**  
**9800**

700kg 1x

## Elevador de duas colunas eletro-hidráulico 4T

## Elevador de dos columnas electro-hidráulico 4T

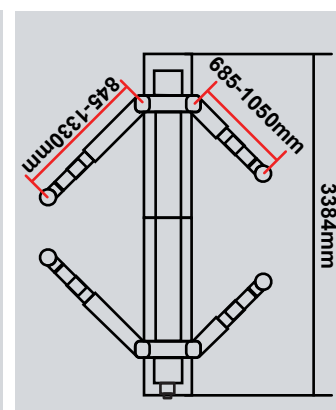
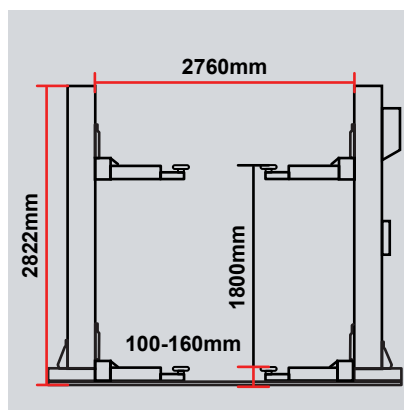


Características 9805:  
Potência: 2.2KW 380V 3PH  
Velocidade 1400RPM.  
Construção B14.  
Classe de isolamento IP54.  
Tipo 90L4  
Tempo de subida: < 60sg.  
Tempo de descida: < 40sg.

Potencia: 2.2KW 380V 3PH  
Velocidad 1400RPM.  
Construcción B14.  
Clase de aislamiento IP54.  
Tipo 90L4  
Tiempo de subida: < 60sg.  
Tiempo de caída: < 40sg.

Características 9805MO:  
Potencia: 1.8KW 220V  
Velocidade 1380RPM.  
Construção B14.  
Classe de isolamento IP54.  
Tipo 90L4  
Tempo de subida: < 60sg.  
Tempo de descida: < 40sg.

Potencia: 1.8KW 220V  
Velocidad 1380RPM.  
Construcción B14.  
Clase de aislamiento IP54.  
Tipo 90L4  
Tiempo de subida: < 60sg.  
Tiempo de caída: < 40sg.

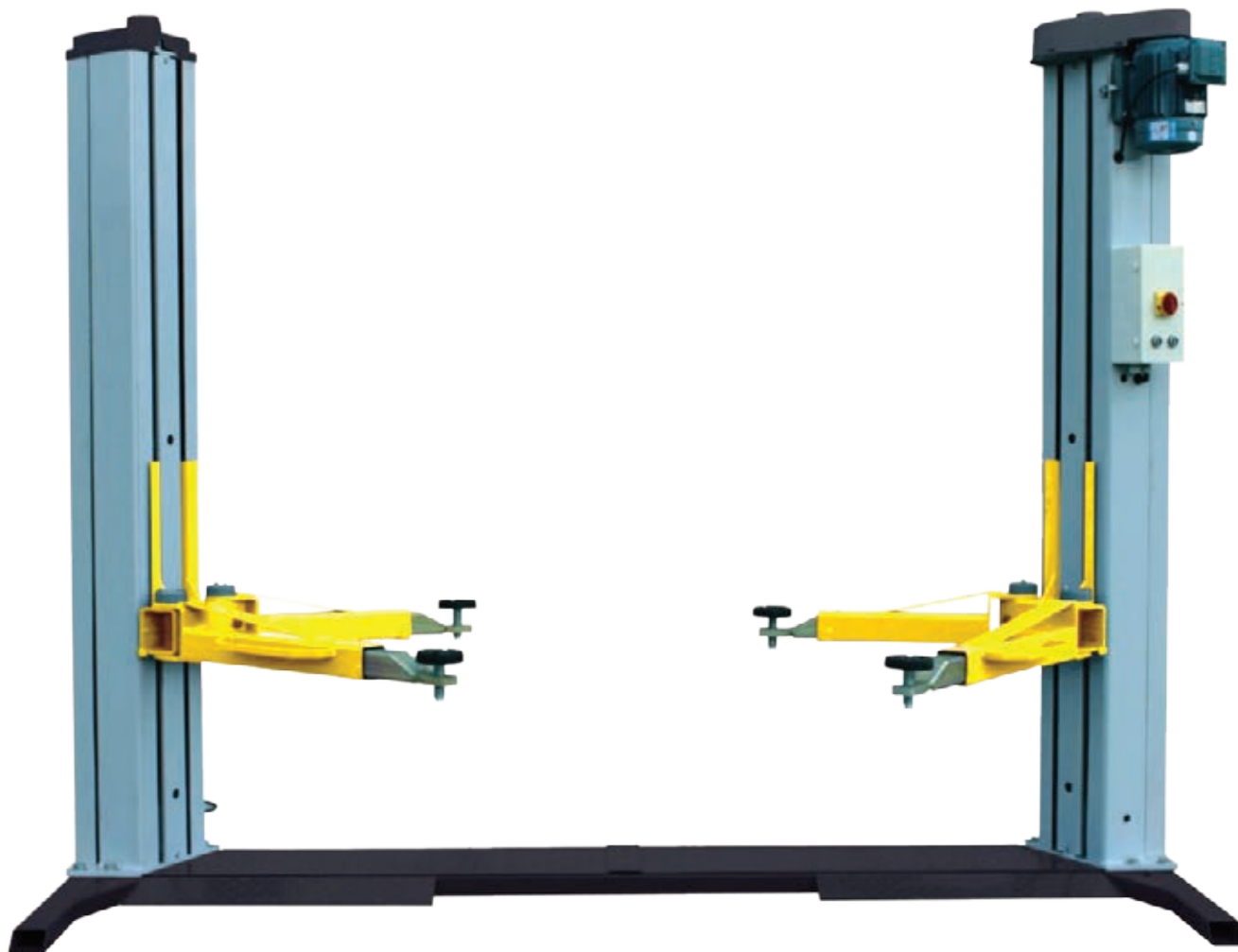


REF  
9805  
9805MO

Tipo  
Motor 380V  
Motor 220V

700kg 1x  
 700kg 1x

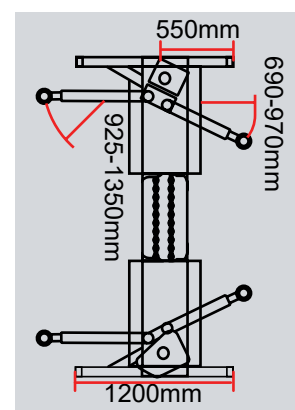
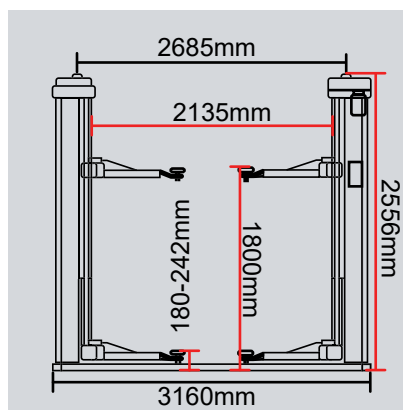
**Elevador 2 columnas 3T fuso**  
**Elevador 2 columnas 3T husillo**



**Características:**

Potência motor: 3KW  
 Capacidade: 3.000Kg.  
 Tempo de subida: ≤ 60sg.  
 Tempo de descida: ≤ 55sg.  
 Altura máx. elevação: 1800mm.  
 Altura mínima: 180mm.  
 Voltagem de trabalho: 400V - 50HZ.  
 Voltagem controlo: 230V  
 Rotação motor: 1430.  
 Barulho: ≤ 80dB.

Potência motor: 3KW  
 Capacidad: 3.000Kg.  
 Tiempo de subida: ≤ 60sg.  
 Tiempo de descenso: ≤ 55sg.  
 Altura máx. elevación: 1800mm.  
 Altura mínima: 180mm.  
 Voltaje: 400V  
 Voltaje controlo: 230V  
 Rotación motor: 1430.  
 Ruído: ≤ 80dB.



**REF**  
**9808**  
**9808M**

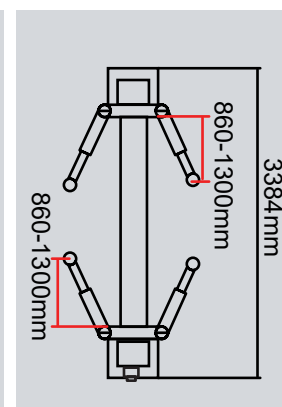
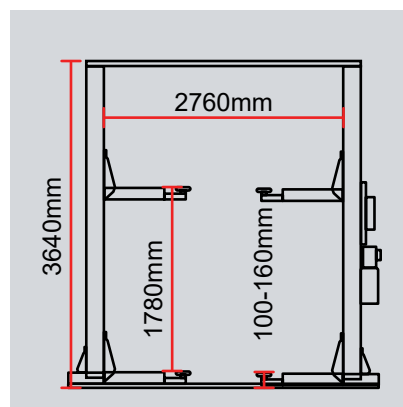
Tipo  
 Motor 380V  
 Motor 220V

	900kg	1x
	900kg	1x

**Elevador 2 colunas chão livre 4T**  
**Elevador 2 columnas suelo libre 4T**


Características:  
 Potência: 2.2KW  
 Voltagem: 380V 3PH  
 Altura mínima: 100mm.  
 Frequência: 50H  
 Consumo: 400V 6.4A  
 Nrº de polos: 4  
 Velocidade: 1400rpm  
 Construção: B14  
 Classe de isolamento: IP54  
 Tipo: 90L4

Potência: 2.2KW  
 Voltaje: 380V 3PH  
 Altura mínima: 100mm.  
 Frequência: 50H  
 Consumo: 400V 6.4A  
 Nrº de polos: 4  
 Velocidad: 1400rpm  
 Construcción: B14  
 Clase de aislamiento: IP54  
 Tipo: 90L4


**REF**  
**9806**

 700kg 1x

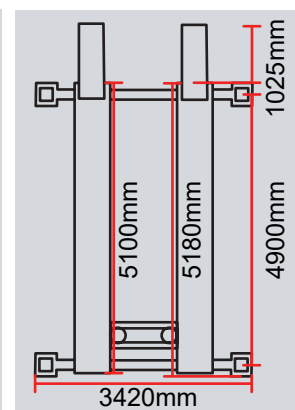
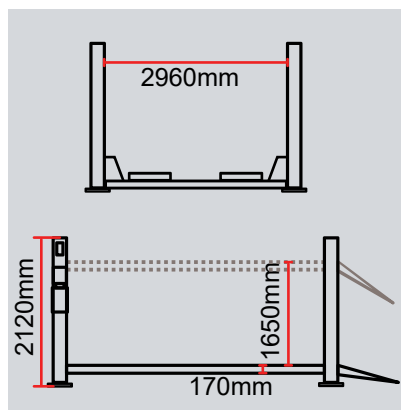
**Elevador de 4 colunas 4.5T**  
**Elevador de 4 columnas 4.5T**



**Características:**

Potência: 2.2KW  
 Voltagem: 230-400V 3ph +/- 5%  
 Altura máxima elevação: 1650mm.  
 Frequência: 50Hz.  
 Polos: 4  
 Velocidade: 1400rpm.  
 Forma construção: B14  
 Classe isolamento: F.  
 Absorção: 230V 10.7A ; 400V 6.2A

Potencia: 2.2KW  
 Voltaje: 230-400V 3ph +/- 5%  
 Altura máxima elevación: 1650mm.  
 Frequência: 50Hz.  
 Polos: 4  
 Velocidad: 1400rpm.  
 Forma construcción: B14  
 Clase aislamiento: F.  
 Absorción: 230V 10.7A ; 400V 6.2A  
 Tiempo de subida: ≤ 60 segundos.



**REF**  
**9825**  
**9826**  
**9826MON**

Tipo  
 Trincos  
 Trincos pneumáticos / trincos neumáticos  
 Monofásico

	700kg	1x
	700kg	1x
	700kg	1x

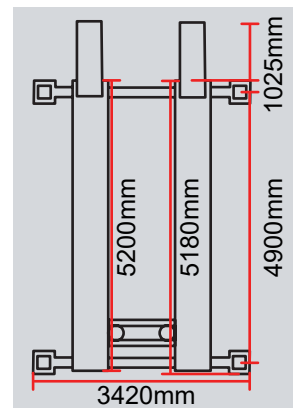
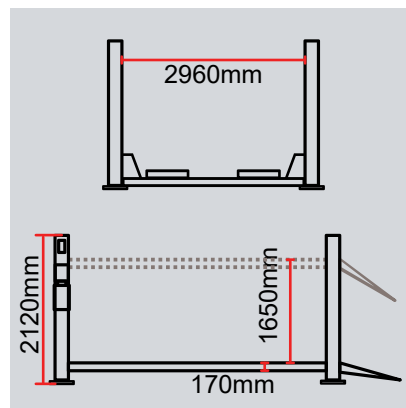
## Elevador 4 colunas 4.5T para alinhamento Elevador 4 columnas 4.5T para alineamiento



### Características:

Potência: 2.2KW  
 Altura máxima elevação: 1650mm.  
 Voltagem: 230-400V 3ph +/- 5%  
 Frequência: 50Hz.  
 Polos: 4  
 Velocidade: 1400rpm.  
 Forma construção: B14  
 Classe isolamento: F.  
 Absorção: 230V 10.7A ; 400V 6.2A  
 Barulho funcionamento: <76db.

Potência: 2.2KW  
 Altura máxima elevación: 1650mm.  
 Voltagem: 230-400V 3ph +/- 5%  
 Frequência: 50Hz.  
 Polos: 4  
 Velocidad: 1400rpm.  
 Forma construcción: B14  
 Clase aislamiento: F.  
 Absorción: 230V 10.7A ; 400V 6.2A  
 Barulho funcionamento: <76db.



REF  
9828

700kg 1x

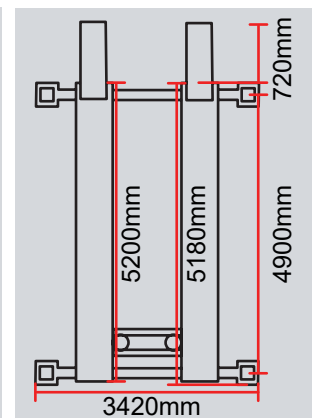
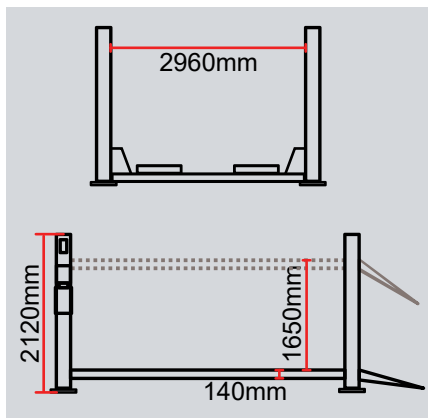


**Elevador 4 columnas 4.5T plataformas lisas**  
**Elevador 4 columnas 4.5T plataformas lisas**



Características:  
 Potência: 2.2KW  
 Altura máxima elevação: 1650mm.  
 Voltagem: 230-400V 3ph +/- 5%  
 Frequência: 50Hz.  
 Polos: 4  
 Velocidade: 1400rpm.  
 Forma construção: B14  
 Classe isolamento: F.  
 Absorção: 230V 10.7A ; 400V 6.2A

Potência: 2.2KW  
 Altura máxima elevación: 1650mm.  
 Voltaje: 230-400V 3ph +/- 5%  
 Frequência: 50Hz.  
 Polos: 4  
 Velocidad: 1400rpm.  
 Forma construcción: B14  
 Clase aislamiento: F.  
 Absorción: 230V 10.7A ; 400V 6.2A



**REF**  
**9829**

700kg  
1x

## Elevador de tesoura embutir hidráulico 3.5T

### Elevador de tijera empotrable hidráulico 3.5T



#### Características:

Potência: 2.2kw.

Altura máxima de elevação: 2160mm.

Tipo: Y90L.

Voltagem: AC 400.

Corrente: 400V 5A.

Polos: 4.

Velocidade: 1450rpm.

Forma de construção: B14.

Classe de isolamento: F.

Potencia: 2.2kw.

Altura máxima de elevación: 2160mm

Tipo: Y90L.

Voltaje: AC 400.

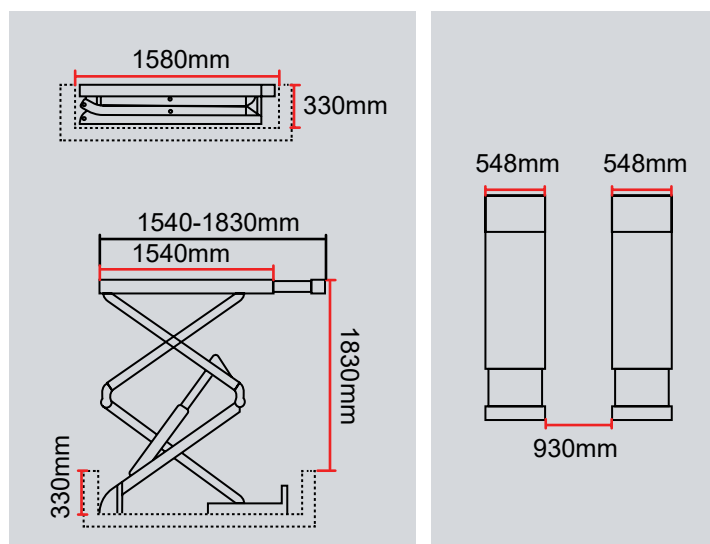
Corriente: 400V 5A.

Polos: 4.

Velocidad: 1450rpm.

Método de construcción: B14.

Clase de aislamiento: F.



REF  
9810

800kg 1x

**Elevador de tesoura chão hidráulico 3T**  
**Elevador de tijera suelo hidraulico 3T**



Características:

Potência: 2.2kw

Tipo: Y90L

Altura inicial plataforma: 100mm.

Altura máxima de elevação: 1950mm.

Corrente: 400V 5A.

Polos: 4

Velocidade: 1450rpm.

Forma de construção: B14.

Potencia: 2.2kw

Tipo: Y90L

Altura inicial plataforma: 100mm.

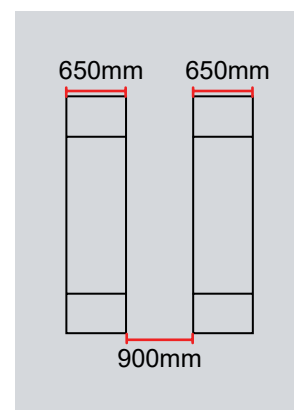
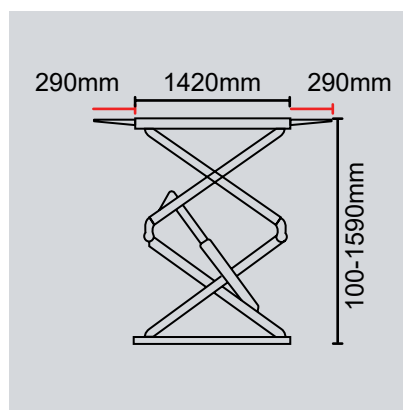
Altura máxima de elevación: 1950mm.

Corrente: 400V 5A.

Polos: 4

Velocidad: 1450rpm.

Forma de construcción: B14.



**REF**  
**9815**  
**9815M**

Tipo  
Motor 380V  
Motor 220V

850kg	1x
850kg	1x

## Elevador tesoura chão hidráulico 3T 1m elevação

## Elevador tijera suelo hidraulico 3T 1m elevación



### Características:

Potência: 2.2kw

Tipo: Y90L

Altura inicial das plataformas: 105mm.

Altura máxima de elevação: 960mm.

Corrente: 400V: 5A.

Polos: 4.

Velocidade: 1450rpm.

Forma de construção: B14.

Classe isolamento: F.

Potencia: 2.2kw

Tipo: Y90L

Altura inicial das plataformas: 105mm.

Altura máxima de elevação: 960mm.

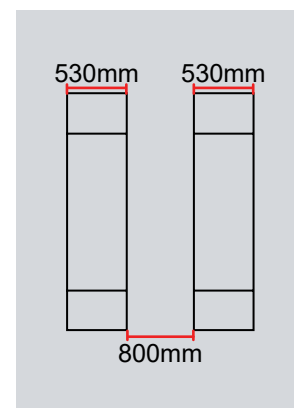
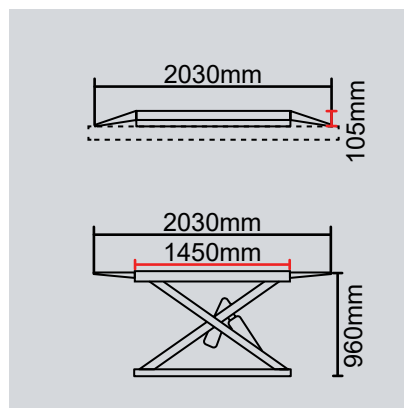
Corrente: 400V: 5A.

Polos: 4.

Velocidad: 1450rpm.

Forma de construcción: B14.

Clase aislamiento: F.



**REF**  
**9818**

 750kg  
 1x

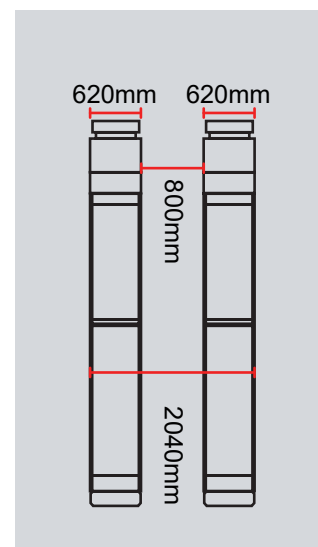
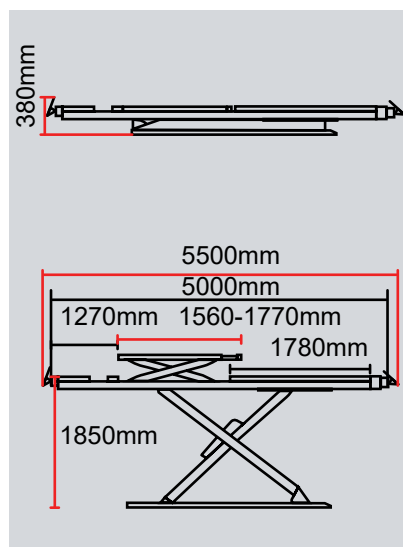
**Elevador dupla tesoura para alinhamento 5T**  
**Elevador doble tijera para alineamiento 5T**



**Características:**

Potência: 2.2kw  
 Tipo: Y90L  
 Altura inicial de plataforma: 380mm.  
 Altura máx. elevação plataformas principais: 1850mm.  
 Altura máx. elevação plataformas secundárias: 450mm.  
 Corrente: 400V:5A  
 Polos: 4  
 Velocidade: 1450rpm  
 Forma de construção: B14  
 Classe isolamento: F

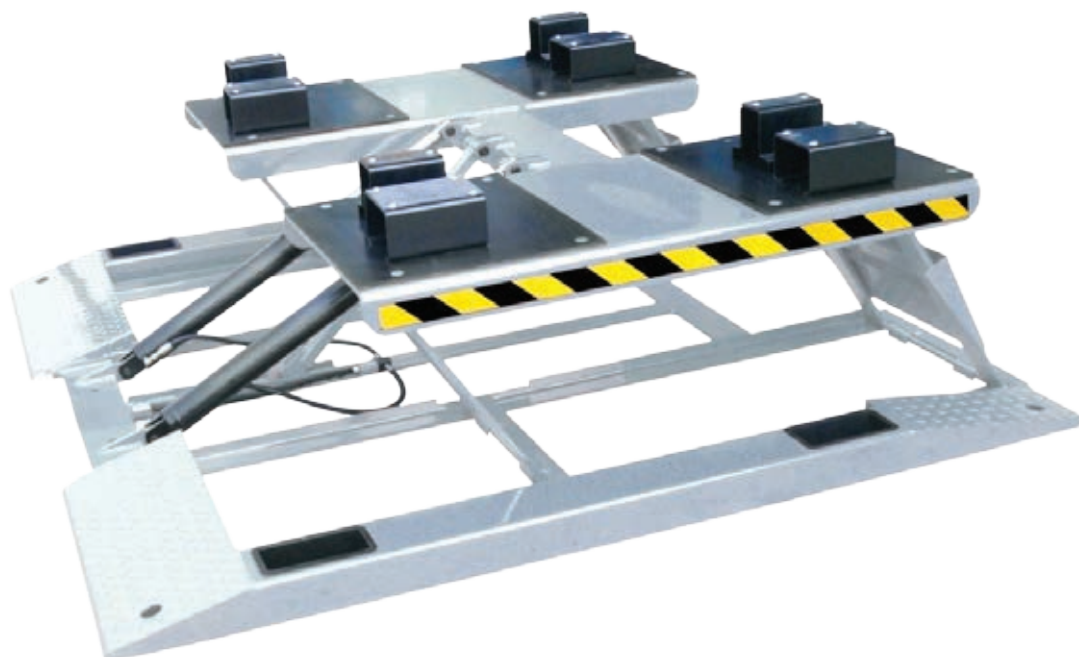
Potencia: 2.2kw  
 Tipo: Y90L  
 Altura inicial de plataforma: 380mm.  
 Altura máx. elevación plataformas principais: 1850mm.  
 Altura máx. elevación plataformas secundárias: 450mm.  
 Corrente: 400V:5A  
 Polos: 4  
 Velocidad: 1450rpm  
 Forma de construcción: B14  
 Clase aislamiento: F



**REF**  
**9820**

950kg 1x

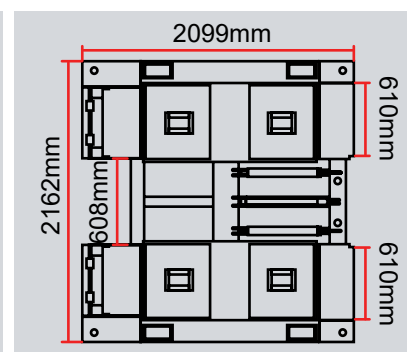
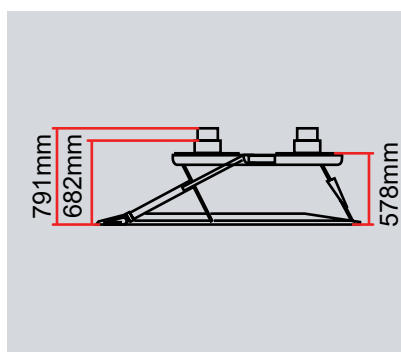
**Elevador de tesoura amovível 4.5T**  
**Elevador de tijera amovible 4.5T**



**Características:**

Potência: 2.2KW  
 Capacidade: 4500Kg.  
 Altura total elevação: 578mm.  
 Altura total elevação com adapt.: 791mm.  
 Altura mínima: 101mm.  
 Tempo de subida: ≤35s  
 Tempo de descida: ≤25s  
 Corrente elétrica: AC 400V.

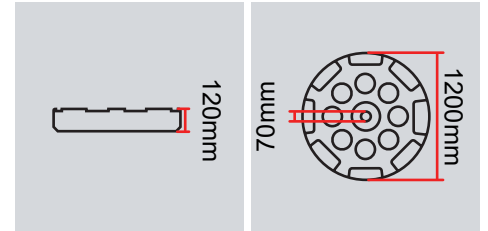
Potencia: 2.2KW  
 Capacidad: 4500Kg.  
 Altura total elevación: 578mm.  
 Altura total elevación con adapt.: 791mm.  
 Altura mínima: 101mm.  
 Tiempo de subida: ≤35s  
 Tempo de caída: ≤25s  
 Corriente eléctrica: AC 400V.



**REF**  
**9835**

850kg 1x

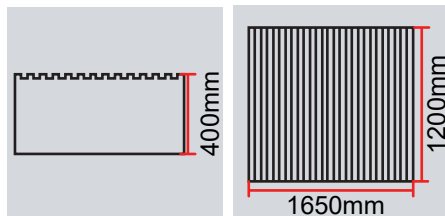
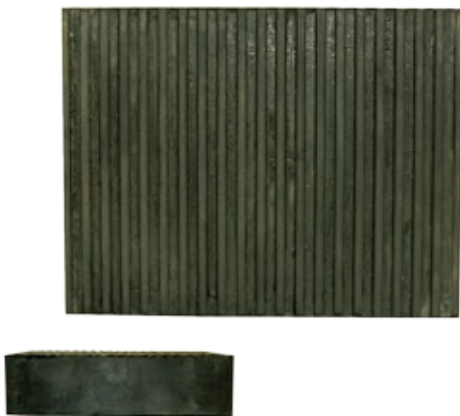
**Borracha redonda apoio elevador 9805**  
**Goma redonda de soporte elevador 9805**



**REF**  
**9805B**

200gr 200x

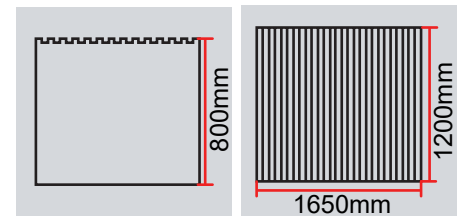
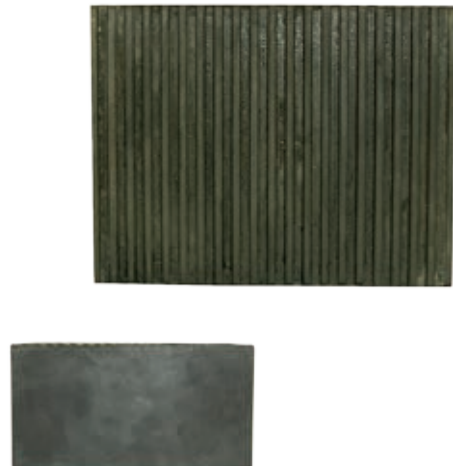
**Borracha 40mm elevador 9810/9815**  
**Goma 40mm elevador 9810/9815**



**REF**  
**981015B**

200gr 20x

**Borracha 80mm elevador 9810/9815**  
**Goma 80mm elevador 9810/9815**



**REF**  
**981015BB**

250gr 10x

**Macaco central para elevador de 4 colunas**  
**Gato central para elevador de 4 columnas**
**Características:**

Capacidade máxima de carga: 2000kg.

Altura de elevação: 506,5mm.

Diâmetro abertura braços: 780-1338mm.

Diâmetro abertura das rodas: 824-1150mm.

Pressão forn. de ar pneum.: 6-8kg/cm\*cm.

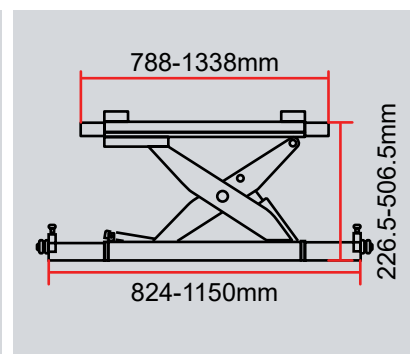
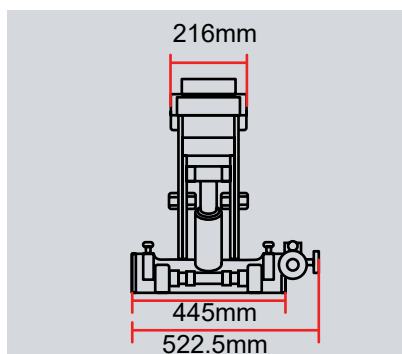
Capacidad máxima de carga: 2000kg.

Altura de elevação: 506,5mm.

Diámetro apert. de los brazos: 780-1338mm.

Diámetro apertura de las rodas: 824-1150mm.

Presión sumin. aire neumático: 6-8kg/cm\*cm.


**REF**  
**9827**

35kg

1x





Localização de referências / Localización de referencias

L

Catálogo 2017

K17

- 1 Ferramenta Manual / Herramienta Manual
  - 2 Alicates / Alicates
  - 3 Bits e Conjuntos / Puntas y Conjuntos
  - 4 Ferramenta Específica / Herramienta Específica
  - 5 Ferramenta Carroçaria / Herramienta Carroceria
  - 6 Regulação e Teste / Regulación y test
  - 7 Ferramenta Motor / Herramienta Motor
  - 8 Ferramenta Sincronização / Herramienta Sincronización
  - 9 Ferramenta Elétrica / Herramienta Eléctrica
  - 10 Ferramenta Pneumática / Herramienta Neumática
  - 11 Ferramenta Hidráulica / Herramienta Hidráulica
  - 12 Equipamento de Garagem / Equipamiento de Garaje
- L** **Localização de referências / Localización de referencias**

**K17**

Catálogo 2017

[www.kroftools.com](http://www.kroftools.com)

Ref.	Pág.	Ref.	Pág.	Ref.	Pág.	Ref.	Pág.	Ref.	Pág.	Ref.	Pág.
0012	83	10530	69			121228L	35	12310	38	126014	36
0111	62	1054	185	120022	55	121229	34	123104	39	126017	36
0220	60	1057	182	120023	55	121229L	35	123105	39	126019	36
0225	61	10575	70	120024	55	121230	34	123106	39	126020	37
0512	96	1059	181	120025	55	121230L	35	123107	39	126025	37
0515	96	1059L	181	120026	55	121232	34	123108	39	126027	37
0516	96	1060	184	120027	55	121232L	35	123109	39	126030	37
0810	146	1061	185	120028	55	1212E	36	123110	39	126040	37
100008	54	10615	139	120029	55	1212L	42	123112	39	126045	37
100012	54	1062	183	120030	55	1213	42	123113	39	126050	37
10015	139	1063	182	120032	55	1213L	42	123114	39	126055	37
1002	52	10630	69	1211009	38	1214	42	12312	38	126060	37
1003	52	1066	181	1211010	38	1214E	36	12313	38	1261004	36
1004	52	1067	181	1211012	38	1214L	42	12314	38	1261005	36
1005	52	10675	70	1211014	38	1215	42	1232	42	1261006	36
1006	52	1070	183	1211016	38	1215L	42	1232L	42	1261008	36
100607	54	10730	69	12112	38	1216	42	1233	33	1261010	36
1007	52	1074	183	12114	38	1216E	36	1234	34	1261012	36
1008	52	1075	183	1211405	38	1216L	42	1235	42	1261014	36
100809	54	10775	70	1211406	38	1217	42	1236	42	1261020	37
1010	52	1080	182	1211408	38	1217L	42	1237	34	1261025	37
101011	54	10815	139	1211410	38	1218	42	1238	35	1261027	37
1012	52	10818	139	1211412	38	1218E	36	1239	77	1261030	37
101213	54	10830	69	1211414	38	1218L	42	124004	44	1261040	37
1014	52	1085	182	12116	147	1219	42	124005	44	1261045	37
101415	54	10875	70	12117	38	1219L	42	124006	44	1261050	37
1016	52	110008	55	1211E	36	1220	42	124008	44	1261060	37
101617	54	110012	55	1211L	42	1220E	36	124009	44	1261070	37
101819	54	11030	69	1212	42	1220L	42	124010	44	1261405	36
102022	54	110607	54	121208	34	1221	42	124012	44	1261406	36
102123	54	11075	70	121209	34	1221L	42	124014	44	1261408	36
102427	54	110809	54	121210	34	1222	42	124016	44	1261410	36
1025	144	1110	52	121210L	35	1222E	36	12407	69	1261412	36
102528	54	111011	54	121211	34	1222L	42	12408	69	1261440	37
1026	144	1110NA	52	121211L	35	1223	42	12410	73	1261445	37
1027	144	1110NP	52	121212	34	1223L	42	12411	67	1261450	37
1028	144	111213	54	121212L	35	1224	42	12412	68	1261460	37
1029	144	111415	54	121213	34	1224E	36	12430	48	1261470	37
1030	144	1115	61	121213L	35	1224L	42	12432	48	1285	150
103032	54	111617	54	121214	34	1225	42	12443	40	1290	150
1031	144	111819	54	121214L	35	1225L	42	12460	48	1294	51
1032	51	112022	54	121215	34	1226	42	125004	43	1295	51
1033	51	112123	54	121215L	35	1226L	42	125005	43	1300	52
103641	54	112427	54	121216	34	1227	42	125006	43	130150	62
1040	145	112528	54	121216L	35	1227L	42	125008	43	13016	148
104013X1.25	145	113032	54	121217	34	1228	42	125010	43	130175	62
104013X1.5	145	113236	54	121217L	35	1228L	42	125012	43	130200	62
104015X1.5	145	113641	54	121218	34	1229	42	125014	43	13021	149
104017X1.5	145	1185	53	121218L	35	1229L	42	125017	43	1305	52
104020X1.5	145	120012	56	121219	34	1230	42	125019	43	130610	32
104022X1.5	145	120025	56	121219L	35	123005	44	125020	43	130610L	33
1040M13	1455	120006	55	121220	34	123006	44	125025	43	130611	32
1040M15	145	120007	55	121220L	35	123007	44	125027	43	130611L	33
1040M17	145	120008	55	121221	34	123008	44	125030	43	130612	32
1040M20	145	120009	55	121221L	35	123009	44	125040	43	130612L	33
1040M22	145	120010	55	121222	34	123010	44	125045	43	130613	32
1041	146	120011	55	121222L	35	123011	44	125050	43	130613L	33
104146	54	120012	55	121223	34	123012	44	125055	43	130614	32
1042	146	120013	55	121223L	35	123013	44	125060	43	130614L	33
1043	146	120014	55	121224	34	123014	44	125100	86	130615	32
10430	69	120015	55	121224L	35	12304	38	126004	36	130615L	33
1045	183	120016	55	121225	34	12305	38	126005	36	130616	32
1046	183	120017	55	121226	34	12306	38	126006	36	130617	32
104650	54	120018	55	121226L	35	12307	38	126007	36	130618	32
10475	70	120019	55	121227	34	12308	38	126008	36	130619	32
1050	184	120020	55	121227L	35	12309	38	126010	36	1310	53
1052	184	120021	55	121228	34	1230L	42	126012	36	131150	62

Ref.	Pág.	Ref.	Pág.	Ref.	Pág.	Ref.	Pág.	Ref.	Pág.	Ref.	Pág.
131175	62	14122	29	14260	30	1543	156	1612	153	2093	194
1315	53	14131	30	14270	30	1544	174	1614	166	2094	194
1320	53	14132	29	14305	69	1545	158/170	1680	127	2100	74
132125	63	1414	30	14306	69	1546	165	1682	127	2101	176
132175	63	14141	29	14308	31	1547	163	1685	127	21030	70
1325	53	14142	30	14308H	31	1548	156	1686	127	2104	149
132500	63	14143	29	14309	31	1549	165	1708	104	2105	149
1330	52	14149	30	14309H	31	1550	156/157	1839	103	21075	71
133150	62	1415	29	14310	31	1551	166/168/171	1840	103	2110	150
133175	62	14150	30	14310H	31	1552	173	1841	103	2121	47
133200	62	14151	29	14315H	31	1553	157/158/170	1902M6	75	21230	70
1335	52	14152	30	14316	31	1554	94	1902M8	75	21275	71
1340	52	14153	29	14316H	31	1555	163/164	1902S6	75	2146	83
134150	63	1416	29	14320	47	1556	172	1915	90	2150	150
134175	63	14161	30	14321	48	1557	153	1916	90	2155	149
134200	63	14162	30	14325	31	1558	175	1916P	90	2155-1	149
1350	150	14163	126	14325H	31	1559	159	1917	90	2155-2	149
135125	63	14164	126	14327	31	1560	161/163	1917A1	90	2155-3	149
135175	63	1417	126	14327H	31	1561	154/161	1917A2	90	2155-4	149
136125	63	14171	126	14330	31	1562	161	1917A3	90	22030	70
136175	63	14172	30	14330H	31	1563	168/171	1917A4	90	22075	70
137125	63	14173	31	14331	31	1564	173	1917A5	90	2218	41
137175	63	14174	31	14340	48	1565	156	1918	91	2220	47
1380	106	1418	31	1500	170	1566	154/161	1920	90	2226	50
13816	68	14181	31	1501	154/164	1567	159/168	1925	91	2237	40
1404E	29	14182	31	1502	173	1568	175	1941	97	22530	70
1405E	67	14183	31	1503	166/172	1569	157	1942	98	22575	40
140604	67	14184	30	1504	153/159	1570	153	1943	98	22730	40
140604L	67	14185	33	1505	158/169	1571	175	1950	99	22775	40
140605	67	14186	67	1506	127	1572	157	2001	75	2299	192
140605L	30	14187	67	1507	159	1573	161	2004	87	23030	70
140606	68	14190	67	1508	166	1574	163	2005	88	2306	53
140606L	68	14191	67	1509	167	1575	175	2006	87	23075	70
140607	68	14192	29	1510	160/167	1576	159	2008	88	2308	53
140607L	68	14193	68	1511	160/167	1577	175	2008-10	88	2310	53
140608	35	14194	68	1512	162	1578	171	2008-12	88	2311	53
140608L	67	14195	68	1513	167/170	1579	168	2008-14	88	2312	53
140609	67	14196	68	1514	174	1580	95	2008-16	88	2313	53
140609L	67	14197	29	1515	173	1581	147/172	2008-8	88	2314	53
140610	67	14201	32	1516	158/169	1582	175	2008-9	88	2315	53
140610L	67	14202	68	1517	173	1583	88	2009	88	2317	53
140611	67	14203	68	1518	162	1584	95	2015	147	2319	53
140611L	67	14204	30	1519	171	1585	95	2016	147	2320	53
140612	67	14205	30	1520	158/160/162	1586	96	2018	148	2321	53
140612L	67	14206	30	1521	162	1587	169/172	2021	148	2322	53
140613	67	14207	69	1522	165	1588	172	2045	84	2323	53
140613L	67	14208	69	1523	162	1589	95	20530	70	2324	53
140614	67	14209	69	1524	174	1590	95	20575	71	2331	83
140614L	67	14210	69	1525	167	1591	95	2060	209	2333	83
140645	67	14211	69	1526	160	1593	95	2062	214	2334	83
140655	67	14212	69	1527	154	1594	95	2063	215	2350	79
1406E	69	14213	68	1528	155	1595	94	20630	70	2355	76
1407E	69	14214	68	1529	173	1596	94	20675	71	235510	31
1408	30	14215	68	1530	155	1597	106	2081	195	235515	31
1408B	148	14216	30	1531	174	1598	94	2082	195	235520	31
1408M	30	14217	68	1532	160/168	1599	163	2083	195	235525	31
1409	30	14218	68	1533	165	1600	165	20830	170	235527	31
1410E	29	14219	68	1534	155/164	1601	157	2084	195	235530	31
14111	30	14220	68	1535	154/160	1602	176	2085	181	235540	31
14112	29	14221	68	1536	161	1603	170	2086	195	235545	31
14113	30	14222	68	1537	155	1604	166	2087	195	235550	31
14114	29	14223	69	1538	155/164	1605	169	20875	71	24030	70
14115	30	14224	30	1539	155/164	1606	157	2088	195	24075	70
14116	29	14230	47	1540	95	1607	159	2089	194	2415	59
1411E	30	14235	30	1541	174	1609	166	2090	194	2416	59
1412	29	14240	30	1542	168/171	1610	176	2091	120	2417	117
14121	30	14255	30			1611	176	2092	194	2418	59

Ref.	Pág.	Ref.	Pág.	Ref.	Pág.	Ref.	Pág.	Ref.	Pág.	Ref.	Pág.
2420	120	3237	129	341233	45	3818E	33	5086	60	6094-34	80
2421	120	3243	129	341234	45	4050	31	5233	133	6094-35	80
2425	120	3253	142	341235	45	4087	139	5278	169	6094-36	80
24530	70	3255	142	341236	45	4100	31	5310	143	6094-37	80
24575	70	3280	141	341238	45	4120	39	5315	144	6094-38	80
2500	133	3306	84	341241	45	4122	39	5318	145	6095	44
25030	70	3307	84	341246	45	4125	39	5320	140	6096	44
2505	133	3307A	84	341250	45	4145	32	5325	144	6097	43
2507	106	3309	85	341255	45	4163	101	5330	144	6098	43
25075	70	3310-T50	84	341260	45	4179	118	5350	142	6099	36
2507T	106	3310-T50C	85	3417	46	4251	39	5390	118	6100	37
2513	130	3311	85	3417L	47	4252	39	5391	118	6101	38
2513B	130	3311H10	85	3419	46	4253	39	5392	118	6102	37
2514	130	3311H8	85	3419L	47	4254	39	5394	119	6103	36
2514B	130	3311M10	85	3420	46	4300	121	5395	119	6109	112
2515	130	3311M8	85	3421	46	4380	33	5396	119	6110	111
2550	134	3311T40	85	3421L	47	4443	91	5401	118	6111	112
25530	70	3311T50	85	3422	46	4445	91	5402	119	6112	112
25575	70	3312	85	3423	46	44451/4	91	5403	119	6113	46
2580	88	3317	176	3423L	47	4445BR7	91	5405	50	6113S	46
2585	85	3318	176	3424	46	4445BR9	91	5408	118	6115	112
26030	60	3319	177	3424L	47	4445D	91	5409	117	6116	113
26075	60	3320	177	3426	46	4445M10X1	91	5410	143	6117	112
2636	98	3321	177	3426L	47	4445M8	91	5501	192	6118	113
2809	101	3350	79	3427	46	4445M8X1	91	5516	50	6120	113
2899	153	3380	50	3427L	47	4445P	91	5517	50	6121	113
29852991	61	34021	46	3428	46	4450	92	5633	149	6122	89
2991A	110	34021K	46	3429	46	4450-1	92	5720	117	6125	88
2991B	110	34022	46	3429L	47	4450-2	92	5776	68	6130	89
2991C	110	34023	46	3430	46	4450-3	92	5925	105	6135	89
2991D	110	34024	46	3432	46	4450-4	92	5930	106	6137	117
2991E	110	3404	84	3433	46	4482	128	5944	104	6138	150
2991F	110	340617	45	3433L	47	4483	133	5955	105	6160	74
2991G	110	340619	45	3434	46	4485	128	5956	105	6160AD38	73
2991H	110	340621	45	3435	46	4521	31	5957	105	6160CPH2	72
2991I	110	340622	45	3435L	47	4541	39	5958	105	6160F08	72
2991J	110	340623	45	3436	46	4542	33	5959	104	6160H04	71
2991S	110	340624	45	3436L	47	4637	103	5959FUDR	104	6160H04L	71
3049	129	340626	45	3438	46	4800	201	5959FUEQ	104	6160H05	71
3049M	129	340627	45	3438L	47	4801	201	5960	105	6160H05L	71
3051	51	340628	45	3441	46	4802	201	5965	106	6160H06	71
3052	77	340629	45	3441L	47	4803	202	6093	79	6160H06L	71
3055	77	340630	45	3446	46	4804	202	6094	80	6160H07	71
3056	78	340632	45	34612	49	4805	201	6094-10	80	6160H07L	71
3057	78	340633	45	34613	49	4806	202	6094-11	80	6160H08	71
3058	78	340634	45	34614	48	4807	203	6094-12	80	6160H08L	71
3059	78	340635	45	34615	48	4808	202	6094-13	80	6160H09	71
3060	79	340636	45	34640	48	4810	203	6094-14	80	6160H09L	71
3061	79	340638	45	34641	49	4811	203	6094-15	80	6160H10	71
3062	79	340641	45	34642	49	4812	203	6094-16	80	6160H10L	71
3111	86	340646	45	3500	50	4815	204	6094-17	80	6160H12	71
3112	87	340650	45	3501	136	4820	204	6094-18	80	6160H12L	71
3113	87	340655	45	3600	50	4830	214	6094-19	80	6160H14	71
3114	75	340660	45	3736	61	4840	209	6094-20	80	6160H17	71
3114-M12	75	341217	45	3736-M4	61	4853	213	6094-21	80	6160H38	73
3114-M14	75	341219	45	3736-M6	61	4856	213	6094-22	80	6160Q08L	73
3114-M7	75	341221	45	3736-M8	61	4860	205	6094-23	80	6160Q10L	73
3114-M8	75	341222	45	3736-M10	61	4863	205	6094-24	80	6160R06L	73
3114-M9	75	341223	45	3737	51	4865	206	6094-25	80	6160R08L	73
3116	87	341224	45	3800	76	4866	206	6094-26	80	6160R10L	73
3230	141	341225	45	3805	75	4873	213	6094-27	80	6160R12L	73
3231	141	341226	45	3808E	33	4880	207	6094-28	80	6160T20	71
3232	141	341227	45	3810E	33	4885	207	6094-29	80	6160T20HL	72
3233	141	341228	45	3811E	33	4890	208	6094-30	80	6160T25	71
3234	142	341229	45	3812E	33	4897	208	6094-31	80	6160T25HL	72
3235	141	341230	45	3814E	33	5018	128	6094-32	80	6160T27	71
3236	193	341232	45	3816E	33	5018M	128	6094-33	80	6160T27HL	72

Ref.	Pág.	Ref.	Pág.	Ref.	Pág.	Ref.	Pág.	Ref.	Pág.	Ref.	Pág.
6160T30	71	6444	108	7815	139	8516V	18	8592	17	9280	192
6160T30HL	72	6445	108	7834	26	8517	18	8593	13	9280S	192
6160T40	71	6447	162	7962	59	8517V	19	8594	19	9312	110
6160T40HL	72	6448	112	7963	59	8518	19	8595	26	9312AF130	110
6160T45	71	6449	107	7964	60	8518V	15	8596	19	9312AF100	110
6160T45HL	72	6509	62	8003	103	8519	15	8597	20	9312A130	110
6160T50	71	6510	61	8015	139	8519V	15	8598	18	9312A100	110
6160T50HL	72	6514	139	8031	145	8520	15	8599	15	9312SM	110
6160T55	71	6515	139	8035	145	8520V	17	8600	13	9312S	110
6160T55HL	72	656714	139	808215	139	8521	17	8601	13	9312T	110
6160T60	71	6589	125	8101	125	8521V	17	8603	16	9315	139
6160T60HL	72	6606	139	8102	125	8522	17	8604	12	9320	110
6160X05	72	6642	143	8102M	125	8522V	14	8605	13	9336	139
6160X06	72	6650	143	8103	125	8523	14	8606	18	9345	139
6160X08	72	6717	89	8104	128	8523V	18	8607	14	9404	83
6160X10	72	6814	139	8105	131	8524	18	8607V	14	9405	84
6160X12	72	6825	89	8107	97	8524V	19	8610	24	9500	197
6160XM05L	72	6827	89	8109	131	8525	19	8615	11	9501	197
6160XM06L	72	6828	89	8110	129	8525V	20	8616	139	9502	198
6160XM08L	72	7003	77	8110M	129	8526	19	8618	139	9515	139
6160XM09L	72	700317	77	8111	126	8526V	19	8620	9	9606	136
6160XM10L	72	700319	77	8112	40	8527	17	8625	9	9607	136
6160XM12L	72	700321	77	8112S	40	8528	17	8630	10	9610	136
6160XM14L	72	7005	79	8114	126	8528V	14	8640	97	9615	136
6160XM16HL	72	7008	146	8114C	126	8529	14	8725	131	9618	139
6161	135	7009	146	8114P	126	8529V	25	8727	134	9730	196
6162	134	7012	131	8123	51	8530	25	8728	134	9730V	196
6163	135	7013	147	8124	51	8531	25	8745	93	9730S	196
6163P	135	7014	147	8199	49	8532	25	8762	163	9740	215
6170	135	7015	147	8200	49	8533	14	8925	107	9740P	215
6178	62	7020	147	8201	76	8534	14	8933	111	9745	216
6180	59	7025	147	8204	131	8534V	25	8933P	111	9750	142
6185	60	7100	113	8205	132	8535	25	8934	111	9755	142
6246	143	7110	109	8205K	132	8536	18	8935	111	9756	142
6258	60	7110P	109	8210	132	8537	22	8939	84	9800	219
6259	60	7111	109	8210K	132	8538	96	9015	139	9805	220
6260	140	7111P	109	8215	132	8540	92	9086	111	9805MO	220
6265	140	7112	109	8215K	132	8541	92	9087	109	9806	222
6270	140	7112P	109	8220	132	8542P	92	9087F	109	9808	221
6275	140	7113	109	8225	132	8543	93	9087T	109	9808M	221
6280	143	7113P	109	8230	132	8544	92	9088	102	9810	226
6281	142	7114	109	8250	133	8545	92	9200	189	9815	227
6312	108	7114P	109	8312	40	8546	93	9201	189	9815M	227
6314	108	7115	109	8314	32	8549P	93	9204	189	9820	229
6315	108	7133	147	8500	21	8547	92	9210	189	9825	223
6315M10	108	7134	147	8501	21	8548	93	9215	190	9826	223
6315M12	108	7136	147	8502	22	8549	94	9218	190	9826MON	223
6315M14	108	7150	118	8503	27	8555	11	9220	191	9827	232
6315M16	108	7160	97	8504	11	8560	10	9221	191	9828	224
6316	109	7165	95	8505	11	8565	50	9230	192	9829	225
6317	101	7314	139	8506	27	8570	16	9235	191	9830	218
6318	101	7414	139	8507	27	8571	17	9239	76	9835	230
6319	101	7415	139	8508	28	8572	18	9239P	76	9850	217
6320	102	747615	139	8509	28	8573	12	9239-T10	76		
6321	102	7491	119	8510	12	8574	17	9239-T15	76		
6322	102	7541	117	8510V	12	8575	16	9239-T20	76		
6323	100	7545	117	8511	12	8576	13	9239-T25	76		
6324	100	7546	117	8511V	12	8577	26	9239-T27	76		
6325	103	7547	117	8512	12	8578	26	9239-T30	76		
6335	100	7548	117	8512V	12	8579	26	9239-T40	76		
6336	100	7571	133	8513	14	8580	26	9250	193		
6340	100	757715	139	8513V	14	8581	25	9260	193		
6439	86	7608	139	8514	15	8582	25	9270	191		
6440	86	7612	139	8514V	15	8583	24	9272	191		
6441	86	7612A	139	8515	12	8588	15	9273	191		
6442	107	7614	139	8515V	12	8589	15	9274	192		
6443	86	7630	139	8516	16	8591	20	9275	193		



**“Wherever we go, we go together.”**

**Automotive tools**

Distribuidor oficial:

