



OFICINA ESPAÑOLA DE
PATENTES Y MARCAS

ESPAÑA



① Número de publicación: **2 331 344**

② Número de solicitud: 200700889

⑤ Int. Cl.:
E04H 1/12 (2006.01)
E04B 1/344 (2006.01)

⑫

PATENTE DE INVENCION CON EXAMEN PREVIO

B2

⑫ Fecha de presentación: **27.03.2007**

⑬ Fecha de publicación de la solicitud: **29.12.2009**

Fecha de la concesión: **25.05.2010**

⑮ Fecha de anuncio de la concesión: **08.06.2010**

⑯ Fecha de publicación del folleto de la patente:
08.06.2010

⑰ Titular/es: **Universidad de La Laguna
c/ Molinos de Agua, s/n
38207 La Laguna, Santa Cruz de Tenerife, ES**

⑱ Inventor/es: **Hodgson Torres, María Luisa;
Batista Pérez, María Victoria y
Gómez Gómez, Miguel Ángel**

⑳ Agente: **No consta**

⑳ Título: **Artefacto agrupable para uso como contenedor y expositor, que se despliega abatiendo dos caras mediante bisagras, y que no necesita fijarse a la superficie.**

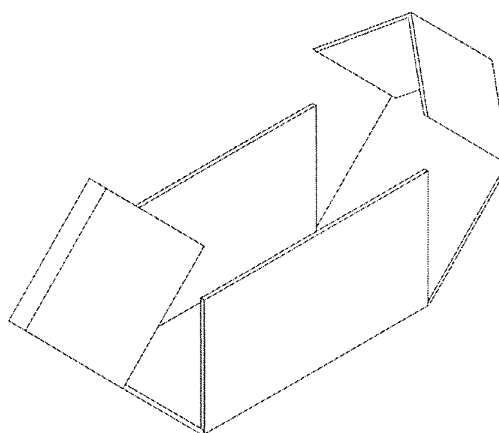
㉑ Resumen:

Artefacto agrupable para uso como contenedor y expositor, que se despliega abatiendo dos caras mediante bisagras, y que no necesita fijarse a la superficie.

La invención consiste en un cuerpo geométrico transportable cuando se encuentra sin desplegar. Se trata de un poliedro de siete caras o prisma rectangular de bases pentagonales irregulares, que posee un mecanismo de transición muy sencillo, por el que se abre y pasa de una volumetría totalmente cerrada y hueca en su interior, a una forma diferente formada por seis paneles verticales fijos sujetos a tres caras que queda sobre el mismo plano horizontal, cuando se presenta totalmente abierto.

Esta forma de abrir el objeto permite mantener verticales y rígidos seis planos que formaban parte de su configuración inicial.

El artefacto es una pieza modular, o lo que es lo mismo, que no hacen falta añadir piezas adicionales para que cumpla su funcionalidad.



ES 2 331 344 B2

Aviso: Se puede realizar consulta prevista por el art. 40.2.8 LP.

ES 2 331 344 B2

DESCRIPCIÓN

Artefacto agrupable para uso como contenedor y expositor, que se despliega abatiendo dos caras mediante bisagras, y que no necesita fijarse a la superficie.

5 **Sector de la técnica**

Mecánica, Materiales, Fabricación y montaje de bienes de equipo.

10 **Estado de la técnica**

Se conocen mecanismos o artilugios diseñados como expositores o elementos similares, de forma que se pueden construir, acoplar o fabricar, según necesidades, soportes, stands, carpas para eventos, estructuras, contenedores y extensores.

15 Existen diversos objetos o artilugios transportables que se instalan y se despliegan a partir de una geometría volumétrica, por ejemplo el Teatro del Mundo de Aldo Rossi, las carpas para eventos, o incluso diversos contenedores de cartón que se despliegan para usos diversos. Teatro del Mundo fue ideado como un teatro-nave para la Bienal de Teatro y Arquitectura del año 1979. Se levanta sobre una balsa formada por vigas de hierro soldadas. Se realizó utilizando tubos de hierro para la estructura y madera para el revestimiento.

En relación a mecanismos expositores, también son conocidas algunas referencias, como por ejemplo, la U200502758, relacionada con un material diseñado para tal fin.

25 Sin embargo, los soportes o elementos murales que se idean para exponer en espacios exteriores suelen plantear diversos problemas, como por ejemplo:

- Reunir el material adecuado y desplazarlo al lugar de emplazamiento del montaje.

30 - Una vez que se llega al lugar, resolver cómo y dónde deben anclarse o fijarse al suelo los paneles al no existir paredes ni techos de sujeción.

35 - Reunir previamente las piezas necesarias para dar rigidez, adaptar paneles al contenido de la exposición (cantidad, proporción, extensión), y conseguir que todas las piezas encajen, que los paneles de la exposición se ordenen, contar con todas las pequeñas piezas de fijación (tornillos, tuercas, perfiles metálicos, escuadras) así como las herramientas precisas.

40 - Por otro lado es necesario contar con personal especializado para labores de cerrajería, carpintería, acabados, iluminación, instalaciones eléctricas, etc.

Así mismo, otra cuestión técnica importante que debe realizarse, una vez los elementos estén colocados, es la de definir el área que ocupará el recorrido que el visitante tendrá que realizar en la exposición, y el perímetro de la zona que se va a ocupar.

45 No se conocen artefactos u objetos que solventen todos los problemas anteriores en un único mecanismo, de forma que permita economizar recursos materiales y humanos, ganar tiempo, etc.

50 La invención que presentamos permite a través de una sola pieza u objeto, crear un espacio para exposiciones sin necesidad de acondicionamiento o intervenciones posteriores a su simple despliegue. Así mismo nuestro sistema, por su diseño, no tiene que anclarse o fijarse al suelo ni sujetarse en otros soportes, ni tampoco requiere otras piezas más que las que ofrece por su prefabricación en sus partes y por su funcionamiento.

Descripción de la invención

55 **Breve descripción de la invención**

60 La invención consiste en un cuerpo geométrico transportable cuando se encuentra sin desplegar. Se trata de un poliedro de siete caras o prisma rectangular de bases pentagonales irregulares, que posee un mecanismo de transición muy sencillo, por el que se abre y pasa de una volumetría totalmente cerrada y hueca en su interior, a una forma diferente formada por seis paneles verticales fijos sujetos a tres caras que quedan sobre el mismo plano horizontal, cuando se presenta totalmente abierto.

Esta forma de abrir el objeto permite mantener verticales y rígidos seis planos que formaban parte de su configuración inicial.

65 El artefacto es una pieza modular, o lo que es lo mismo, que no hacen falta añadir piezas adicionales para que cumpla su funcionalidad.

Descripción detallada de la invención

Para el diseño se emplea como módulo base el cuadrado, que se agrupa estratégicamente o se subdivide según sus diagonales de la forma siguiente.

5 Descansando sobre una de sus caras rectangulares, con lo cual las bases quedan perpendiculares al plano de apoyo. La caras rectangulares se unen mediante aristas formando ángulos múltiplos de 45°: es decir, de 90° y de 135° como podemos observar en la Figura 1, con lo cual los perfiles o extremos de la pieza son las bases pentagonales definidas mediante aristas y ángulos de 90° y 135°. El abatimiento de estas dos caras se produce mediante un giro de 90° sobre la
10 arista que descansa en el plano horizontal según vemos en la Figura 2. Al abatirse quedan fijas las partes representadas en las Figuras 1 y 2.

Los lados abatidos, permiten, una vez abierta la pieza, una forma útil de ampliación cuando usamos para ello varias piezas iguales, esto consiste en una ordenación reticular (Figura 4) de los planos verticales (paneles) en: zig-zag, perpendicularmente (Figura 4.1) y paralelamente (Figura 4.2).
15

Descripción de las figuras

Figura 1. Cuerpo geométrico cerrado y definición del cubicaje. Siendo en sus proporciones: L = arista o lado y
20 base = 2L x L

Figura 2. Geometría del abatimiento.

Figura 3. Cuerpo geométrico abierto.
25

Figura 4. Ordenación reticular. Ejemplos de geometría repetida. Diferentes acoplamientos del módulo reivindicado.

Modos de realización de la invención

30 Como ejemplo de la invención puede observarse el mini museo móvil representado en la figura 4, constituido por diversas agrupaciones del módulo reivindicado. Los trazos en la cuadrícula corresponden a propuestas de itinerarios.

La estructura básica (módulo) se fabrica mediante pletinas metálicas soldadas, que unidas entre sí formarán el bastidor, dispuesto en el interior y cubierto exteriormente por paneles lisos. Estos paneles, por lo tanto, tendrán un espacio hueco por el que discurre la instalación eléctrica, posibilitando la iluminación del espacio expositivo. Las
35 bisagras se colocarán exclusivamente en las dos partes que se abanten mostradas en la Figura 2.

La pieza se caracteriza por sus dos estados principales: 1. Cerrado (Figura 1). 2. Abierto (Figura 3). De una forma se pasa a la otra con dos abatimientos de sus extremos. (Figura 2).
40

1. Bajo la forma o estado cerrado consiste en:

Un cuerpo geométrico de poco cubicaje. Definido como un poliedro de siete caras lisas, o prisma irregular tumbado cuyas bases son dos pentágonos irregulares. Es un cuerpo hermético y hueco que descansa sobre una de sus caras
45 rectangulares, sobre ésta se apoya en el suelo.

2. Bajo la forma o estado abierto consiste en:

Una forma geométrica abierta que se obtiene a partir de la anterior con tan solo el abatimiento de las dos bases pentagonales de la forma anterior. Este abatimiento se consigue permitiendo el giro sobre dos aristas (bisagras) de la cara rectangular sobre la que la que descansa la pieza. Este abatimiento arrastra de forma fija y simétrica otros planos o caras rectangulares tras haber realizado un corte perpendicular en la arista más elevada.
50

55

60

65

ES 2 331 344 B2

REIVINDICACIONES

5 1. Artefacto modular, utilizado como contenedor o expositor, constituido por un cuerpo geométrico en forma de prisma rectangular **caracterizado** porque:

- 10 a. Su bases consisten en pentágonos irregulares formados por tres ángulos rectos y dos de 135° .
- 15 b. En su configuración se parte del cuadrado como forma básica, de forma que el cubicaje tiene dimensiones proporcionales a la longitud de su lado L.
- 20 c. Midiendo la base $2L \times L$.
- 25 d. El cuerpo descansa sobre una de sus caras rectangulares formada por dos cuadrados, quedando las bases (pentagonales) perpendiculares al plano de apoyo.
- 30 e. Las caras rectangulares se unen mediante aristas formadas por ángulos múltiplos de 45° .
- 35 f. El abatimiento de las dos caras se produce mediante un giro de 90° sobre la arista que descansa en el plano horizontal.
- 40
- 45
- 50
- 55
- 60
- 65

Figura 1

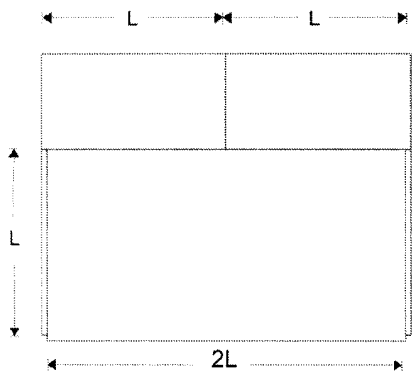


Figura 1.a

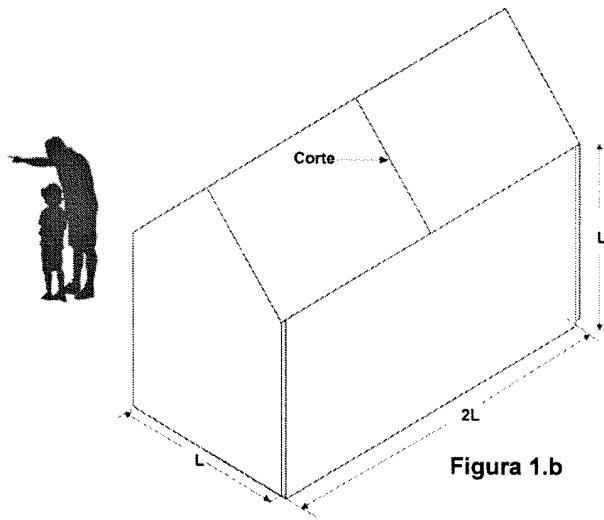


Figura 1.b

Figura 2

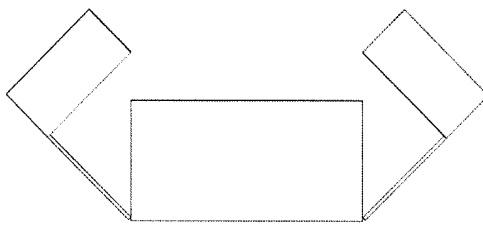


Figura 2.a

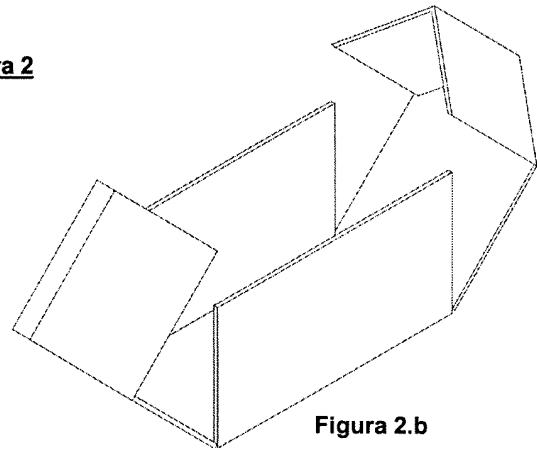


Figura 2.b

Figura 3

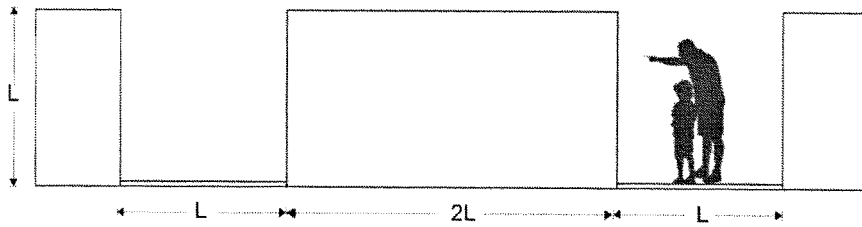


Figura 3.a

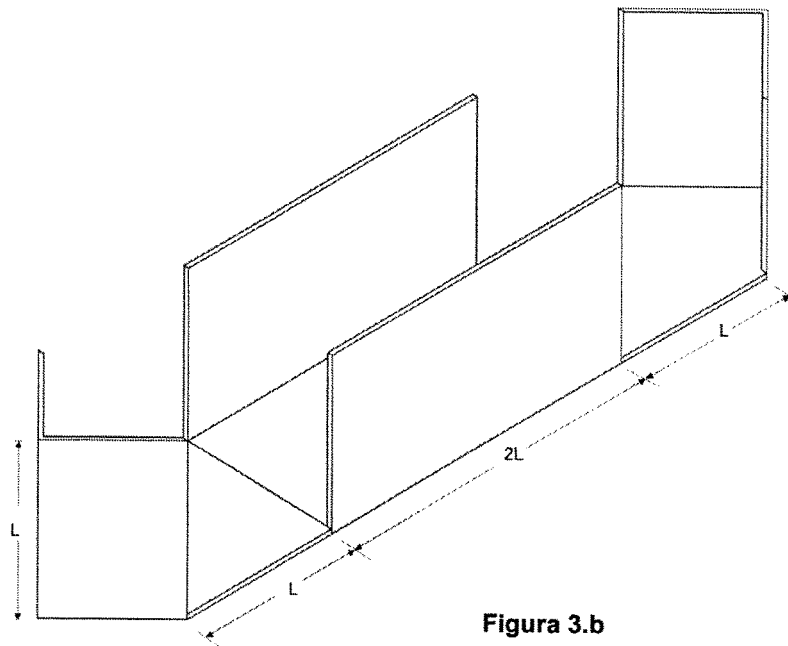


Figura 3.b

Figura 4

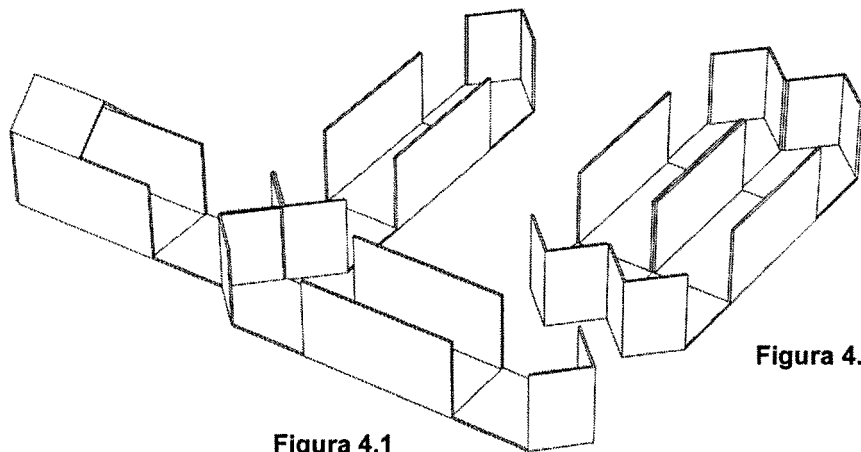
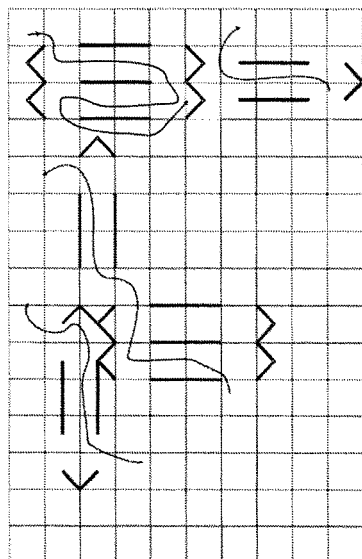


Figura 4.1

Figura 4.2





OFICINA ESPAÑOLA DE
PATENTES Y MARCAS

ESPAÑA

① ES 2 331 344

② Nº de solicitud: 200700889

③ Fecha de presentación de la solicitud: 27.03.2007

④ Fecha de prioridad:

INFORME SOBRE EL ESTADO DE LA TÉCNICA

⑤ Int. Cl.: **E04H 1/12** (2006.01)
E04B 1/344 (2006.01)

DOCUMENTOS RELEVANTES

Categoría	⑥ Documentos citados	Reivindicaciones afectadas
A	NL 7611489 A (KARL WALTER GREINER) 22.04.1977, todo el documento.	1
A	US 3838880 A (LEFEBVRE et al.) 01.10.1974, todo el documento.	1
A	US 3556581 A (SILVA et al.) 19.01.1971, todo el documento.	1
A	BE 680807 A1 (MOLTKE-HANSEN GEORGES IVAR OTTO) 17.10.1966, todo el documento.	1
A	WO 2005106147 A1 (HABODE IP LTD; GIBSON RODNEY MARK) 10.11.2005, todo el documento.	1
A	US 5921033 A (MOLINA et al.) 13.07.1999, todo el documento.	1
A	ES 2002523 A6 (FERNANDEZ VERGARA MANUEL) 16.08.1988, todo el documento.	1

Categoría de los documentos citados

X: de particular relevancia

Y: de particular relevancia combinado con otro/s de la misma categoría

A: refleja el estado de la técnica

O: referido a divulgación no escrita

P: publicado entre la fecha de prioridad y la de presentación de la solicitud

E: documento anterior, pero publicado después de la fecha de presentación de la solicitud

El presente informe ha sido realizado

para todas las reivindicaciones

para las reivindicaciones nº:

Fecha de realización del informe

30.11.2009

Examinador

Mª R. Revuelta Pollán

Página

1/4

Documentación mínima buscada (sistema de clasificación seguido de los símbolos de clasificación)

E04H, E04B

Bases de datos electrónicas consultadas durante la búsqueda (nombre de la base de datos y, si es posible, términos de búsqueda utilizados)

INVENES, EPODOC, WPI

Fecha de Realización de la Opinión Escrita: 30.11.2009

Declaración

Novedad (Art. 6.1 LP 11/1986)	Reivindicaciones	1	SÍ
	Reivindicaciones		NO
Actividad inventiva (Art. 8.1 LP 11/1986)	Reivindicaciones	1	SÍ
	Reivindicaciones		NO

Se considera que la solicitud cumple con el requisito de **aplicación industrial**. Este requisito fue evaluado durante la fase de examen formal y técnico de la solicitud (Artículo 31.2 Ley 11/1986).

Base de la Opinión:

La presente opinión se ha realizado sobre la base de la solicitud de patente tal y como ha sido publicada.

1. Documentos considerados:

A continuación se relacionan los documentos pertenecientes al estado de la técnica tomados en consideración para la realización de esta opinión.

Documento	Número Publicación o Identificación	Fecha Publicación
D01	NL 7611489 A	22.04.1977
D02	US 3838880 A	01.10.1974
D03	US 3556581 A	19.01.1971
D04	BE 680807 A	17.10.1966
D05	WO 2005106147 A1	10.11.2005
D06	US 5921033 A	13.07.1999
D07	ES 2002523 A6	16.08.1988

2. Declaración motivada según los artículos 29.6 y 29.7 del Reglamento de ejecución de la Ley 11/1986, de 20 de marzo, de patentes sobre la novedad y la actividad inventiva; citas y explicaciones en apoyo de esta declaración

La patente en estudio describe un modulo contenedor o expositor constituido por un cuerpo geométrico de 7 caras en posición sin desplegar y cuyas bases son pentágonos irregulares formados por ángulos rectos y ángulos múltiplos de 45 grados. El cuerpo descansa sobre una de sus caras rectangulares, quedando las bases pentagonales perpendiculares al plano de apoyo. El abatimiento de los 2 extremos del cuerpo geométrico se produce mediante un giro de 90° sobre 2 de las aristas que descansan en el plano horizontal, según podemos ver en la figura 2.b. Una vez abatido, el cuerpo geométrico carece de techo y sus paredes son discontinuas configurando un espacio abierto. La utilización de un contenedor o la combinación de varios contenedores permite crear un espacio o itinerario apto para una exposición al aire libre.

El documento mas cercano del estado de la técnica es el documento D01. El documento D01 describe una caravana extensible de base rectangular que consta de 2 partes finales abatibles mediante giro de 90° al igual que la patente en estudio. Las diferencias radican en que una vez abatida la caravana consta solo de ángulos rectos, consta de techo y sus paredes son continuas configurando un espacio cerrado.

Con el conocimiento de este documento, la invención reivindicada no se puede considerar obvia para un experto en la materia.

Se considera que los documentos D01 a D07 constituyen el estado de la técnica. Ninguno de estos documentos tomados solos o en combinación revelan la invención definida en la reivindicación 1. Por lo tanto, la invención reivindicada en la reivindicación 1 es nueva, implica actividad inventiva y tiene aplicación industrial.