

CO

elettronica

radioamatori hobbistica·CB

in questo numero:

- Zámboii e antenne
- Stagno e fumo
- Computer e Radio

ALAN 88S

AM - FM - SSB

OMOLOGATO

PUNTI 1 • 2 • 3 • 4 • 7 • 8



CTE INTERNATIONAL®

MILAG per gli "elettronici"

SE CERCHI LA LUNA NEL POZZO...



...UN POZZO DI GIOIELLI...

...da LANZONI


 **KENWOOD**

 **CDE**

 **Simac**

 **hofi**

 **FRITZEL**

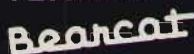
 **TOKYO HY-POWER**

 **WELZ. ROBOT**

TURNER

 **FAL**
TELEREADER

 **DAYTON ELECTRONICS LIMITED**

 **Bearecat**

G. LANZONI

 **higain**

DownKey

 **milag**

20135 MILANO - VIA COMELICO 10 - TEL. 589075-5454744

AMPHENOL

EDITORE
edizioni CD s.n.c.

DIRETTORE RESPONSABILE
Giorgio Totti

REDAZIONE, AMMINISTRAZIONE,
ABBONAMENTI, PUBBLICITÀ
40121 Bologna - via Cesare Boldrini 22
(051) 552706-551202

Registrazione tribunale di Bologna n.
3330 del 4/3/1968. Diritti riproduzioni
traduzioni riservati a termine di legge.
Iscritta al Reg. Naz. Stampa di cui alla
legge n. 416 art. 11 del 5/8/81 col n.
00653 vol. 7 foglio 417 in data 18/12/82.
Spedizione in abbonamento postale -
gruppo III
Pubblicità inferiore al 70%

DISTRIBUZIONE PER L'ITALIA
SODIP - 20125 Milano - via Zuretti 25
Tel. (02) 67709

DISTRIBUZIONE PER L'ESTERO
Messaggerie Internazionali
via Calabria 23
20090 Fizzonasco di Pieve E. - Milano

ABBONAMENTO
(CQ elettronica + XELECTRON)
Italia annuo L. 36.000 (nuovi)
L. 35.000 (rinnovi)

ABBONAMENTO ESTERO L. 43.000
Mandat de Poste International
Postanweisung für das Ausland
payable à / zahlbar an
edizioni CD - 40121 Bologna
via Boldrini 22 - Italia
Cambio indirizzo L. 1.000 in francobolli

ARRETRATI L. 3.000 cadauno
Raccoglitori per annate L. 8.000 (abbonati
L. 7.200) + L. 2.000 spese spedizione.

MODALITÀ DI PAGAMENTO: assegni
personali o circolari, vaglia postali, a
mezzo conto corrente postale 343400.
Per piccoli importi si possono inviare an-
che francobolli.

STAMPA - FOTOCOMPOSIZIONE
FOTOLITO
Grafiche ELLEBI - Funo (BO)
via Marzabotto 23/33 - tel. (051) 86.16.72

Manoscritti, disegni, fotografie, anche se
non pubblicati, non si restituiscono.

La Casa Editrice non è responsabile di
quanto pubblicato su annunci pubblicitari
a pagamento in quanto ogni inserzionista
è chiamato a risponderne in proprio.

SOMMARIO

maggio 1986

Gli Esperti rispondono	4
Indice degli Inserzionisti	4
Offerte e richieste	19
Modulo per inserzione	23
Pagella del mese	24
Scanner a sintonia digitale (Sperimentare)	27
Prescaler ultraeconomico	30
Tasto di reset per C64 e VIC20	32
Ritratto di una Radio europea	34
Deutschland Funk	
Qualche nota	40
ICOM IC751: stagno e fumo	41
Operazione ascolto	47
Rimoderniamo il vecchio commutatore d'antenna	53
Ricetras SSB/CW per i 144 MHz	60
Radiomania: Rho Ophiuchi	66
Ampli BF	
Qui computer	71
Puntata dedicata alla CW senza demodulatori	
Maurizio Fantasy	79
130esimo bricolaggio	
The XXtieth Century Fox	
Rompi e vincitori	
Gli amplificatori ibridi VHF/UHF	

Gli esperti rispondono

AMARANTE VINCENZO - 081/8622688 - ore 7 ÷ 8,30 o 14 ÷ 15
RTX Applicazioni del computer in campo radioamatoriale.

BERNARDINI FABRIZIO - 06/5122737 - ore 20 ÷ 21
Controllo del traffico aereo - Avionica.

CERVEGLIERI MASSIMO - via Pisacane 33 - 15100 ALESSANDRIA
Chimica ed elettronica.

CHELAZZI GINO - 055/664079 - tutti i giorni dalle 19 alle 23
Surplus.

CORREALE ROSARIO - via delle Quattro Giornate 5
80058 TORRE ANNUNZIATA (NA)
Computers Sinclair.

DELLA BIANCA MAURIZIO - 010/816380 - ore 20 ÷ 21, feriali
Autocostruzioni e RF.

GALLETTI ROBERTO - 06/6240409 - sab/dom dalle 17 alle 21,30
Autocostruzioni e RF in generale.

MAZZOTTI MAURIZIO - 0541/932072 - tutti i giorni dalle 8 alle 12
e dalle 14 alle 22
Alta frequenza (RX-TX-RTX) e Computers Commodore.

MUSANTE SERGIO - inoltrare corrispondenza a CQ

PELOSI CESARE - via R. Tanzi 26 - 43100 Parma
Autocostruzione per OM.

PETRITOLI REMO - 0736/65880 o 085/292251 - tutte le sere tra le 20 e
le 22
Computers.

PISANO GIANCARLO - via dei Sessanta 7/5 - I6152 Cornigliano (GE)
Sperimentazione in campo radio.

UGLIANO ANTONIO - 081/8716073 - tutte le sere tra le 20 e le 22
Computers Sinclair.

VIDMAR MATJAZ - 003865/26717 - Nova Gorica
Attività radioamatoriali a livello sofisticato.

ZAMBOLI PINO - 081/934919 - tutte le sere tra le 20 e le 21,30
Antenne - Apparati OM e CB - VHF - Autocostruzione.

ZELLA GIUSEPPE - 0382/86487 - tutte le sere tra le 21 e le 22
*Antenne per ricezione (teoria e pratica) - Radioascolto Broadcasting -
DX onde medie e tropicali - Radiopropagazione - Radioricezione
(costruzione e modifica di ricevitori).*

**Siate rispettosi della vita priva di questi amici,
evitando di telefonare in orari diversi da
quelli indicati.**

GRAZIE

Indice degli inserzionisti

di questo numero:

NOMINATIVO	PAGINA
A & A Telecomunicazioni	31
C.T.E. international 1 copertina	13-92
CENTRO RADIO	22
CRESPI	95
D B el. telec.	110-111
DE PETRIS & CORBI	52
ECHO	93
EL.CA.	109
ELETTRA	12-21
ELETTRONICA ENNE	99
ELETTRONICA SAN GIORGIO	10-20
ELETTRONICA SISTEM	101-102-103
ELETTRONICA ZGP	90
ELETTROPRIMA	17
ELLE ERRE	25
E L T	94-95
ELTELCO	18
E O S	22
LA CASA DEL COMPUTER	108
LA.CE	18
LANZONI	2 copertina 112-113
LARIR International	16
L R E	88
MARGUCCI	7-14-15-97-98-100
MAREL	88
MAS CAR	90
MOSTRA EMPOLI	21
NEGRINI ELETTRONICA	91
NUOVA ECO ANTENNE	104
NUOVA FONTE DEL SURPLUS	26
NUOVA PAMAR	8
RADIO ELETTRONICA	106-107
RAMPAZZO ELETTRONICA	96
R U C	95
SIRTEL	3 copertina 86-87
STUDIO ROMA	11
TELEXA	9-89
TELPRO	6
TRONICK'S	4 copertina 89
UNI-SET	99
VI-EL	91
ZETAGI	114

EDIZIONI CD

5-19

oltre il **22%** di sconto su:

Inoltre, abbonandoti, blocchi immediatamente il prezzo di copertina di **CQ** per un anno intero, "12 numeri reali + XELECTRON" che riceverai a casa tua, puntuali e senza spese!

Approfittane subito, perchè **CQ** ti dà la possibilità di avere (a tua scelta) anche "IL BARACCHINO CB" e "TOP SECRET" con oltre il 22% di sconto, 2 bellissimi libri che non puoi perdere.

MODALITÀ DI PAGAMENTO: Il pagamento potrà essere effettuato a mezzo: C/C postale n° 343400 - vaglia postale - assegno proprio o circolare, intestati a "EDIZIONI CD". Scrivete sul modulo di contocorrente o sul vaglia postale **CHE COMBINAZIONE AVETE SCELTO.**

1 * 12 CQ ELETTRONICA + XELECTRON : L. 39.000 = L. 30.000

2 * 12 CQ ELETTRONICA + XELECTRON : L. 39.000
 + IL BARACCHINO CB L. 8.500

L. ~~47.500~~ = L. 36.000

3 * 12 CQ ELETTRONICA + XELECTRON : L. 39.000
 + TOP SECRET L. 14.000

L. ~~53.000~~ = L. 41.000

4 * 12 CQ ELETTRONICA + XELECTRON : L. 39.000
 + IL BARACCHINO CB L. 8.500
 + TOP SECRET L. 14.000

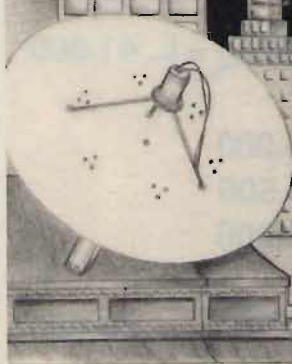
L. ~~61.500~~ = L. 48.000



IN DIRETTA DALLO SPAZIO

A CASA VOSTRA
SUL VOSTRO TELEVISORE
I PROGRAMMI ESTERI
DAL SATELLITE

GRAPHIC & PROMOTION P.N.



PROGRAMMI RICEVIBILI DAL SATELLITE ECS1
(10,9-11,7 GHz)
POSIZIONE 13° EST

POLARIZZAZIONE ORIZZONTALE (X):	
RAI 1	PROGR. NORM.
OLYMPUS	MONOSC.
TELE-NET	PROGR.-USA
SKY CHANNEL	USA (SCRAMB.)
TV6	TF 1/2/3
SAT 3	PROGR. VARI
POLARIZZAZIONE VERTICALE (Y):	
MUSIC BOX	VIDEOMUSIC
TELE CLUB	VARI IN TED.
TELE-NET	PROGR. USA
RTL PLUS	FILMS
SAT 1	PROGR. VARI

PROGRAMMI RICEVIBILI DAL SATELLITE INTELSTAT 5
(11-11,2 GHz)
POSIZIONE 27,25 OVEST

POLARIZZAZIONE ORIZZONTALE (X):	
CHILDREN	GB PROGR. BIMBI
SCREEN SP.	GB SPORT
MIRROR VIS.	GB FILMS
PREMIERE	GB FILMS
CNN	USA NEWS 24 H

PER ULTERIORI INFORMAZIONI



Telpro - Via Colombera 14/3 33040 Porela (PN)
Tel. 0434/921860

alla di caccia DX

OMOLOGATO

Ricetrasmittitore portatile HF LAFAYETTE EXPLORER 3 CANALI IN AM-2W

Apparato leggero e compatto comprendente tre canali quarzati per altrettante frequenze che possono essere scelte entro la gamma CB. Il ricevitore, molto sensibile, consiste in un circuito supereterodina a singola conversione con un circuito AGC di vasta dinamica. Comprende pure un efficace circuito limitatore dei disturbi, quali i caratteristici generati dai motori a scoppio, nonché il circuito di silenziamento (Squelch) a soglia regolabile. Il trasmettitore ha una potenza di 2 W all'ingresso dello stadio finale. L'apparato incorpora l'antenna telescopica ed è anche completato da una presa per la connessione ad un'antenna esterna. L'alimentazione viene effettuata da 8 pilette da 1,5 V con un totale di 12 V CC. Un'apposita presa permette di alimentare il complesso dalla batteria del veicolo tramite la classica presa per l'accendino.

IDEALE PER LA CACCIA

Per il soccorso stradale, per la vigilanza del traffico, per le gite in barca e nei boschi, per la caccia e per tutte le attività sportive ed agonistiche che potrebbero richiedere un immediato intervento medico. Per una maggior funzionalità del lavoro industriale, commerciale, artigianale ed agricolo.

ASSISTENZA TECNICA
S.A.T. - v. Washington, 1 Milano - tel. 432704
Centri autorizzati:
A.R.T.E. - v. Mazzini, 53 Firenze - tel. 243251
e presso tutti i rivenditori Marcucci S.p.A.

Lafayette
marcucci S.p.A.

Scienza ed esperienza in elettronica
Via F.lli Bronzetti, 37 - Milano - Tel. 7386051





tagra

ANTENNE

IMPORTATORE ESCLUSIVO PER L'ITALIA:

NUOVA PAMAR 25100 BRESCIA - Via Gualla 20 - Tel. 030-390321

LE ANTENNE CHE SI IMPONGONO PER LA QUALITÀ E PER IL PREZZO

CPC-433 Collineare

Freq. 420-460 MHz
Pot. 500 W
Quad. 6 dB
Altezza mm 890
Lung. mm 150



AX-20 1/2 λ - 8 el.

Freq. 136-146 MHz
Pot. 200 W
Quad. 10 dB
Polarizz. or. e vert.
Lung. boom mm 2300
Lung. el. max mm 1140

CPC 144 Collineare 5/8 λ

Freq. 140-150 MHz
Pot. 200 W
Quad. 5,5 dB
Lung. al. rad. mm 2833
Lung. radiali mm 502



AMPIA GAMMA DI ANTENNE HF-VHF-UHF CONCESSIONARI DI ZONA:

ROMA: **T e K ELETTRONICA**
VIA ORTI DI TRASTEVERE 84
ROMA
TEL. 06-5895920

ALESSANDRIA **CEA s.n.c.**
VIA DOSSENA 6
TEL. (131-41333)

ALBA (CN) **CEA s.n.c.**
C.SO LANGHE 19
TEL. 0173-49809

MILANO: **ELETTRONICA G.M.**
VIA PROCACCINI 41
MILANO
TEL. (02) 313179

MILANO **ELETTROPRIMA**
VIA PRIMATICCIO 162
TEL. 02-416876

CIVATE (CO): **ESSE 3**
VIA ALLA SANTA 5
22040 CIVATE (COMO)
TEL. 0341-551133

TORINO: **MINO CUZZONI**
CORSO FRANCIA 91
10138 TORINO
TEL. 011-445168

MAIORI (SA): **RADIOCOMUNICAZIONI**
COSTIERA AMALFITANA
VIA LUNGOMARE AMENDOLA 22
84010 MAIORI (SA)
TEL. 089-877035

SIENA: **ELETTRONICA PRESENTI**
VIA DEI MILLE 2
53040 SERRE (SI)
TEL. 0577-704091

AREZZO: **TELEANTENNA**
VIA DELLA GAVARDELLO 35
52100 AREZZO
TEL. 0575-382166

VITTORIO VENETO (TV) **TALAMINI LIVIO**
VIA GARIBALDI 2
TEL. 0422-53494

CATANIA: **CRT ELETTRONICA**
VIA PAPAIE 49
95100 CATANIA
TEL. 095-441596

ABANO TERME: **VF ELETTRONICA SAS**
VIA NAZIONI UNITE 37
31031 ABANO T.
TEL. 049-668270

VIGEVANO (PV): **FIORAVANTI BOSI CARLO**
CORSO PAVIA 51
PAVIA
TEL. (0381) 70570

VICENZA: **DAICOM**
VIA NAPOLI 5
VICENZA
TEL. (0444) 39548

PRATO (FI): **CENTRO RADIO**
VIA DEI GOBBI 153-153A
50047 PRATO (FI)
TEL. 0574-39375

GROSSETO: **SUONO GIOVANE**
VIA DEI BARBERI 29
58100 GROSSETO
TEL. 0564-28516

TRENTO **CONCI S.**
VIA S. PIO X 97
38100 TRENTO
TEL. 0461-924095

PISTOIA: **CENTRO ELETTRONICO**
VIA BORGOGNONI 12
51100 PISTOIA

FIRENZE: **PAOLETTI FERRERO**
VIA IL PRATO 40 R
50123 FIRENZE
TEL. 055-294974

ADRIA: **DELTA ELECTRONICS**
VIA MERCATO VECCHIO 19
45011 ADRIA (ROVIGO)
TEL. 0426-22441

SASSUOLO: **ELETTRONICA FERRETTI**
VIA CIALDINI 41
41049 SASSUOLO (MO)

NOTO (SR): **MARESCALCO SALVATORE**
V.LE P. DI PIEMONTE 40
96017 NOTO (SR)
TEL. 0931-835909

PISA: **NUOVA ELETTRONICA**
VIA BATTELLI 33
56100 PISA
TEL. 050-42134

PORDENONE: **HI-FI di RENATO MARTEL**
VIA OBERDAN 6
33170 PORDENONE
TEL. 0434-255308

REGGIO E.: **R.U.C.**
VIALE RAMAZZINI 50/B
42100 REGGIO EMILIA
TEL. 0522-485255

VERONA **MAZZONI CIRO**
VIA BONINCONTRO 18
TEL. 045-574104

NAPOLI **CRASTO**
VIA S. ANNA DEI LOMBARDI
TEL. 081-328186

TeleXa



PRESIDENT JACKSON
 226 CANALI 26.065/28.315 MHz
 AM/FM/SSB
 AM/FM 10 WATT SSB 21 WATT
 A 13,8 VOLT
L. 465.000 PRONTA CONSEGNA



OMOLOGATO
 IRRADIO 34 CANALI
 AM CON MICROFONO
 E STAFFE FISSAGGIO
L. 190.000 PRONTA CONSEGNA



**NOVITÀ 80 CANALI CB
 RICEVITORE**

BANDA AEREA = 108-145 MHz
 VHF = 145-176 MHz
 FM = 88-108 MHz
 CB = 1- 80 MHz
 TV1 = 54- 87 MHz

OFFERTA SPECIALE L. 49.000



LA NOVITÀ DELL'ANNO
 OMOLOGATO ALAN 88/S
 34 CANALI AM/FM/SSB
L. 465.000 PRONTA CONSEGNA

SPEDIZIONI IN TUTTA ITALIA
 DISPONIAMO DI TUTTI GLI APPARATI DISPONIBILI SUI CATALOGHI:
 MARCUCCI / MELCHIONI / INTEK / CTE / KENWOOD / ECO / MICROSET / CALETTI / ALPHA
 LEMM / SIRIO / MIDLAND / SOMMERKAMP / DAIWA / TET / MOSLEY / VIMER / RMS / VISA / BREMI
 ZODIAC / BEL COM / POL MAR / TELEREADER / TONO
 LABORATORIO ASSISTENZA INTERNO
 SCONTI AI GRUPPI C.B. e UNITÀ ALFA TANGO.
 MERCATO DELL'USATO / PERMUTE
 ESAMINIAMO VENDITE RATEALI A LAVORATORI DIPENDENTI (RESIDENTI IN PIEMONTE)

APERTO AL SABATO

VIA GIOBERTI, 39 - 10128 TORINO - ☎ (011) 53.18.32
 IL PIÙ VASTO ASSORTIMENTO DEL PIEMONTE
 PER GLI AMICI DELLA RADIO (PROVARE PER CREDERE)

ELETRONICA S. GIORGIO

VIA PROPERZI, 152/154 - 63017 PORTO S. GIORGIO (A.P.) - TEL. (0734) 379578
VIA FOSCOLO - ZONA ASCOLANI DI GROTTAMMARE - TEL. (0735) 581155



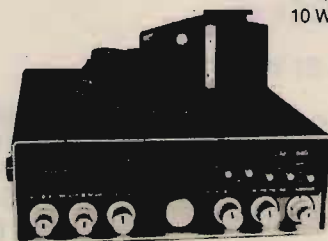
MOD. 7788 DX
II - 40 - 45 m
228 canali in AM-FM-USB-LSB
canali Alfa sintonia continua.



PRESIDENT MOD. JACKSON
227 canali AM-FM-USB-MSB
II - 40 - 45 m
10 W in AM - 21 W SSB



MOD. AFS 1005
227 canali (AM-FM-USB-LSB-CW)
sintonia continua - canali Alfa
2 potenze + Beep



MOD. AFS 640
II - 40 - 45 m
227 canali, in AM-FM-USB-LSB
sintonia continua - canali Alfa
Mic Gain RF Gain + Beep



DYNA-COM 80
Made in Taiwan ver-
sione economica



AFS805 MK II
10.000 canali in AM-FM-USB-LSB-CW
100 W in 3 potenze
sintonia continua + canali Alfa
RF Gain + Beep



DYNA-COM 80/120
80-120 canali - 5 W
predisposto a qualsia-
si tipo di antenna



MOD. AFS 8055
II - 40 - 45
2000 canali in AM-FM-USB-LSB-CW
sintonia continua + canali Alfa
Beep - Eco - Rosmetro - Mic Gain - RF Gain
Predisposto per 2 antenne

TELEFONATECI - SCRIVETECI - VISITATECI

Saremo lieti di rispondere alle vostre richieste.
Si effettuano spedizioni in contrassegno ovunque.

INTERPELLATECI ANCHE PER:

KENWOOD - ICOM - DAIWA - PRESIDENT - TURNER

TELEREADER - ELTELCO - ZETAGI - MIDLAND - YAESU-SOMMERKAMP

ANTENNE: LEMM - ECO - PROCOM - SIGMA - HY GAIN - TAGRA - AVANTI



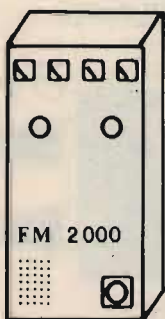
USA I TUOI SOLDI CON
INTELLIGENZA. CON
ELETRONICA S.GIORGIO
RISPARMI TUTTO L'ANNO

A richiesta possiamo fornire ricambi originali e componenti elettronici di ogni tipo

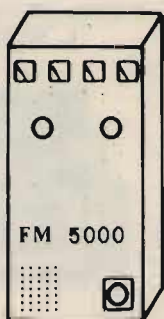


STUDIO ROMA ELETTRONICA

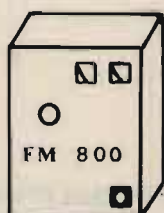
SVILUPPO SISTEMI ELETTRONICI PER LE
TRASMISSIONI RADIO E TV



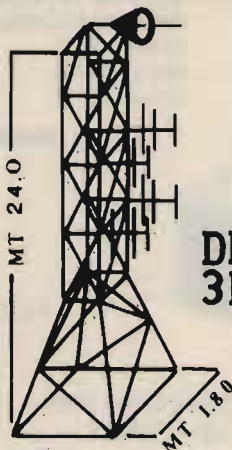
FM 2000
VALVOLARE
2000W
£.12.000.000



FM 5000
VALVOLARE
5000W
£.20.000.000



FM 800
VALVOLARE
IN 10W
OUT 800W
FILTRO E
PROTEZIONI
£.4.000.000



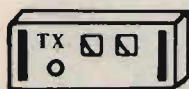
TRALICCIO IN KIT
£.6.700.000



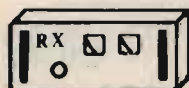
DIPOLO OMNID.
3DB. £.70.000



SEMIDIRETTIVA
5 DB. £.100.000

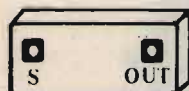


TRASMETTITORI:
MHZ. 88 : 108.
52 : 80 .10 W. SINT. £ 2.000.000
380 : 540.10 W. SINT. £ 2.700.000
650 : 980.6 W. SINT. £ 3.400.000



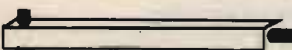
RICEVITORI:
MHZ. 52 : 80 .QUARZO .£ 1.500.000
380 : 540.QUARZO .£ 1.700.000
380 : 540.SINT .£ 2500.000
650 : 980.QUARZO .£ 2100.000
650 : 980.SINT .£ 3000.000

YAGI 3 EL.
7 DB.
£.120.000

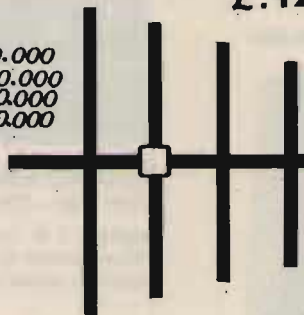


ANELLI IBRIDI:
L.B. 300 W. £ 80.000
700 W. £ 120.000
1 KW. £ 350.000
2 KW. £ 500.000

FILTRI PASSA BASSO:
L.B. 250 W. £.250.000
1 K W. £.600.000
3 K W. £.1.100.000



ACCOPIATORI L.B:
2 OUT .1 KW. £120.000
2 OUT .2 KW. £250.000
4 OUT .1 KW. £130.000
4 OUT .2 KW. £270.000



YAGI 4 EL. 9 DB.
£.170.000

- ★ SPEDIZIONI CELERI
- ★ LEASING
- ★ GARANZIA: 1 ANNO

CERCASI TECNICI DISTRIBUTORI IN ZONE
LIBERE.

PRENOTAZIONI: ☎ 06-6157664 ☎ SRE 00133 ROMA
VIA V.ALESSANDRA 41



**TRASFORMATORE COASSIALE
DI IMPEDENZA 50 ohm - 75 ohm**
attacco C
L. 30.000

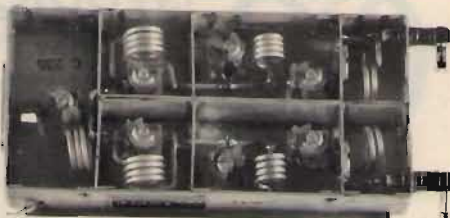


**CARICO FITTIZIO
PROFESSIONALE**
50 ohm - 10 W
fino a 18 GHz
attacco ad: N.

L. 60.000

FILTRO PASSA BANDA PROFESSIONALE

argentato, bocchettoni dorati



a 7 celle freq. 130/170 MHz tarabile
L. 50.000

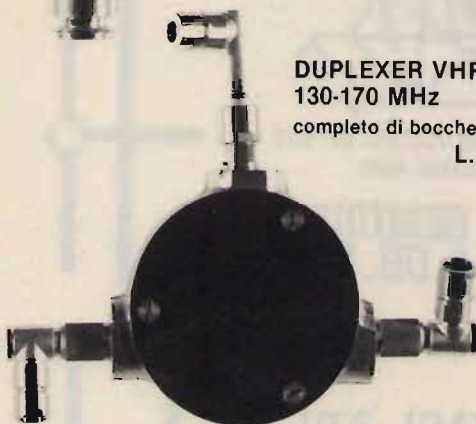
**FILTRO PRESELETTORE
D'ANTENNA**

freq. 144 MHz
L. 25.000



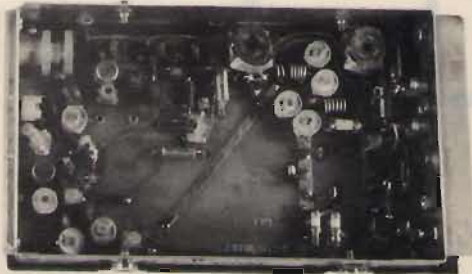
**DUPLEXER VHF
130-170 MHz**

completo di bocchettoni
L. 100.000



**GENERATORE DI FREQUENZE
PROFESSIONALE**

tutte le frequenze da 50 MHz a 2 GHz
alimentazione 12 V - livello segnale uscita 1 V
da quarzare con quarzo 48-50 MHz
nuovo funzionante L. 60.000



CAVITÀ RISONANTE PER 10 GHz

completa di diodi Gun e diodi Shkotti
e di antenna a tromba - nuova funzionante
L. 60.000



**MODULO AMPLIFICATORE LINEARE
VHF 130 - 170 MHz**

ingresso 1 W - uscita 25 W
alimentazione 12 V - con relai di scambio
garantito nuovo funzionante

L. 80.000

ACCOPIATORI DIREZIONALI CON SONDA DI PRELIEVO fino a 10 GHz

L. 50.000

CAVI IN TEFLON - CAVO COASSIALE IN TEFLON PER TRASMISSIONE
Ø 2 mm 50 ohm e 4 mm 75 ohm

L. 2.500 M.L.

Siamo presenti a tutte le fiere
dei radioamatori
Spedizioni ovunque
in contrassegno tel. 0161/921708

ELETTRA

C.SO SEMPIONE 9
13048 SANTHIA (VC)

ULTIMISSIME! DALLA CTE

HB 27B: 1/2 onda

Frequenza: **27 MHz**

Larghezza di banda: **160 canali**

Potenza max.: **1000 Watt**

ROS: **1,1 ÷ 1**

Impedenza: **50 Ohm**

Guadagno: **3 dB**

HB 27C: 5/8 onda

Frequenza: **27 MHz**

Larghezza di banda: **160 canali**

Potenza max.: **1000 Watt**

ROS: **1,1 ÷ 1**

Impedenza: **50 Ohm**

Guadagno: **3 dB**

N. radiali: **3**

HB 27C

HB 27B



CTE INTERNATIONAL ®

42100 REGGIO EMILIA - ITALY - Via R. Sevardi, 7

Tel. (0522) 47441 (ric. aut.) - Telex 530156 CTE I

NUOVO YAESU FT 270 RH



il tuo compagno di viaggio un due metri veramente compatto

Il nuovo FT 270 RH è veramente un super compatto, anzi il più compatto transceiver a 45 W, ma con il più grande display per la frequenza e per il segnale ROS sul suo frontale a cristalli liquidi.

L'utilizzo di un doppio microprocessore a 4-Bit permette di gestire un doppio VFO, le memorie, lo scanner programmabile sulle memorie o tra le frequenze con segnale di priorità, o canale occupato.

Con nuovo tipo di supporto veicolare ad aggancio rapido a baionetta.

Caratteristiche tecniche:

Frequenza operativa: 144/146 o 144/148 MHz

Incrementi del sintonizzatore: 5/10 KHz

12.5/25 KHz a seconda del tipo

Tipo di emissione: F3E

Impedenza d'antenna: 50 Ω

Alimentazione: 13.8 V \pm 15%



Consumi: ricezione 0.6 A

trasmissione 9A - 45 W - 3.5A - 5 W

Dimensioni: 14 base x 4 altezza x 162 profondità

Sensibilità: 0.2 μ V per 12 dB SINAD

1.0 μ V per 30 dB S/N

Ricezione immagine: - 60 dB o meglio

Uscita audio: 2.0 W a 8 ohm

Potenza di emissione: 45/5 W

Deviazione: \pm 5 KHz

ASSISTENZA TECNICA

S.A.T. - v. Washington, 1 Milano - tel. 432704

Centri autorizzati:

A.R.T.E. - v. Mazzini, 53 Firenze - tel. 243251

e presso tutti i rivenditori Marcucci S.p.A.

MARCUCCI S.p.A.

Via F.lli Bronzetti, 37 Milano Tel. 7386051



NOVITÀ

Icom IC 3200 E

BES Milano

VHF E UHF IN COPPIA NEL PIU' PICCOLO DUALBANDER IN COMMERCIO

Una delle più piccole realizzazioni di apparato duobanda attualmente in commercio. Benchè molto semplificato nei controlli e nell'aspetto esteriore, comprende tutte le funzioni operative richieste al giorno d'oggi per il traffico veicolare in VHF/UHF. Il duplexer interno provvede ad un isolamento maggiore di 40 dB fra Tx ed Rx il che, per il funzionamento in Duplex sulle due bande, elimina la necessità di installare due antenne separate. Un visore con cifre molto contrastate anche in piena luce indica la frequenza, il VFO (A/B), la memoria selezionata, l'eventuale funzionamento in Duplex nonché il livello del segnale ricevuto o di quello trasmesso. Nelle 10 memorie può esservi registrato oltre alla frequenza, il tono di chiamata, il modo operativo: Simplex o con lo scostamento. Durante la ricerca è possibile

escludere le memorie non interessate mentre, se lo scostamento è inserito, un apposito circuito di guardia preclude involontarie emissioni fuori banda. L'apparato dispone inoltre di due frequenze di chiamata, una per le VHF, l'altra per le UHF nonché di un tasto di azzeramento al CPU se ciò si rende necessario. Installando l'unità opzionale UT-23 si otterrà l'annuncio dei parametri operativi, particolarmente utili durante la guida. L'apparato viene fornito completo di microfono con pulsanti per la ricerca e la staffa di supporto.

CARATTERISTICHE TECNICHE
Gamme operative: 144-146 MHz
430-440 MHz

Potenza RF: 25W
Canalizzazione: 12.5/25 KHz
Scostamenti: 600 KHz; 7.6 MHz
(programmabile)

ACCESSORI OPZIONALI

IC-PS45 Alimentatore da sorgente alternata
HS-15 Microfono con pulsanti per la ricerca
IC-SM6 Microfono da tavolo
IC-SM8 Microfono da tavolo con 2 uscite e pulsanti per la ricerca
SP-10 Altoparlante esterno
UT-23 Generatore di fonemi

ASSISTENZA TECNICA

S.A.T. - v. Washington, 1 Milano - tel. 432704
Centri autorizzati:
A.R.T.E. - v. Mazzini, 53 Firenze - tel. 243251
e presso tutti i rivenditori Marucci S.p.A.



MARCUCCI S.p.A.

Scienza ed esperienza in elettronica

Via F.lli Bronzetti, 37 Milano Tel. 7386051

Heathkit®

RICE-TRASMETTITORE A 5 BANDE MOD. HW-101

SPECIFICAZIONI MOD. HW-101

RICEVITORE - **Sensibilità:** inferiore a $0,35 \mu\text{V}$ per 10 dB di S+N/N per operazione in SSB. **Selettività SSB:** 2,1 kHz min. a 6 dB sotto; 7 kHz max. a 60 dB sotto (filtro da 3,395 MHz). **Selettività CW:** (filtro a cristallo CW opzionale Mod. SBA-301-2). 400 Hz min. a 6 dB sotto; 2,0 kHz max. a 60 dB sotto. **Ingresso:** bassa impedenza per ingresso coassiale non bilanciato. **Impedenza d'uscita:** altoparlante 8 Ω , cuffia ad alta impedenza. **Potenza d'uscita:** 2 W con distorsione inferiore al 10%. **Responso spurie:** relazione d'immagine e della media frequenza superiore a 50 dB. **TRASMETTITORE** - **Potenza d'ingresso c.c.:** SSB 180 W PEP (voce normale, ciclo di servizio continuo) CW 170 W (ciclo di servizio del 50%). **Potenza d'uscita RF:** 100 W da 80 a 15 m; 80 W su 10 m (carico non reattivo di 50 Ω). **Impedenza d'uscita:** da 50 a 75 Ω con SWR inferiore a 2 : 1. **Radiazione armonica:** 45 dB sotto l'uscita nominale. **Funzionamento rice-trasmettitore:** SSB; PTT o VOX. CW: fornita da funzionamento VOX da un tono manipolato usando manipolazione a blocco di griglia. **Tono laterale CW:** commutato internamente all'altoparlante o alla cuffia nel modo CW; tono di circa 1000 Hz. **Ingresso microfono:** alta impedenza con un rating da -45 a -55 dB. **Soppressione portante:** 45 dB sotto da uscita a tono singolo. **Distorsione di terzo ordine:** 30 dB da uscita a due toni. **Compressione RF (TALC):** maggiore di 10 dB a 0,1 mA di corrente finale di griglia. **GENERALI** - **Copertura di frequenza:** bande dilettantistiche da 80 a 10 m. **Stabilità di frequenza:** drift inferiore a 100 Hz/ora dopo 45 minuti di riscaldamento dalle normali condizioni ambientali. inferiore a 100 Hz per variazioni della tensione di rete di $\pm 10\%$. **Modi di funzionamento:** banda laterale superiore ed inferiore selezionabile (portante soppressa) e CW. **Calibrazione del quadrante:** 5 kHz. **Calibrazione:** cristallo da 100 kHz. **Risposta di frequenza audio:** da 350 a 2450 Hz. **Esigenze di alimentazione:** da 700 a 850 V a 250 mA con ripple massimo di 0,1%; 300 V a 150 mA con ripple massimo di 0,05%; -115 V a 10 mA con ripple massimo di 0,5%; 12 V c.c./c.a. a 4,76 A. **Dimensioni:** 160 (A) x 370 (L) x 340 (P) mm circa.



Costruzione ibrida. 20 valvole e 19 semiconduttori sono uniti alle caratteristiche di funzionamento che vi occorrono. 180 watt d'ingresso PEP, 170 watt d'ingresso CW; $0,35 \mu\text{V}$ di sensibilità; FET VFO; PTT e VOX con antitrip; controllo di livello a triplice azione; trasmissione dell'indice dolce con rapporto 36:1; calibratore da 100 kHz incorporato; strumento a 4 funzioni per ricezione, ALC in trasmissione, uscita potenza relativa o corrette finale di catodo. Funzionamento in USB, LSB o CW su bande da 80 a 10 metri.

Viene fornito completo di filtro per CW Mod. SBA-301-2, Altoparlante Mod. SB-604, Alimentatore C.A. per Stazioni Fisse Mod. PS-23 ed Alimentatore C.C. per Stazioni Mobili Mod. HP-13.

Prezzo di listino con IVA: L. 3.240.000
Prezzo speciale con IVA: L. 1.150.000



LARIB

INTERNATIONAL s.r.l. ■ AGENTI GENERALI PER L'ITALIA

20129 MILANO - VIALE PREMUDA, 38/A - TEL. 02/795.762



ELETTROPRIMA S.A.S.

TELECOMUNICAZIONI OM E CB

MILANO - Via Primaticcio, 162 - Tel. 02/4150276-416876 - IK2 AIM Bruno - IK2 CIJ Gianfranco

... Inutile continuare a mostrarVi mille apparati, dirVi che da noi c'è il meglio con garanzia intramontabile. Da oggi Vi mostreremo solo qualche cosa che arriverà sul nostro mercato tra qualche tempo e qualcosa che da tempo c'è già ed è veramente di ottima qualità. Indicheremo qualche marca da noi rappresentata sul territorio nazionale, per non confonderci con coloro che fanno di tutti i prodotti una confusione tale da disorientare i Vostri intendimenti. Ormai sapete che in dieci anni avete sempre avuto una seria e qualificata assistenza commerciale e tecnica. Ora ancora di più le nostre consulenze diventano sempre più tecniche e quanto mai tecniche. Apriamo, da quest'anno, un ufficio tecnico a Vostra disposizione per i dubbi insolubili che con una telefonata rimuoverete; pronto a progettare il Vostro impianto civile in breve tempo con l'impiego delle tecnologie più all'avanguardia.

... **Elettroprima meglio di prima.**



FT 757 GX

- Ricetrasmittitore HF
- Copertura continua in ricezione e trasmissione da 1.6 a 30 MHz
- Potenza stadio finale RF 100 W



FT 2700 RH

- Ricetrasmittitore VHF-UHF con emissione unica in FM
 - Gamma operativa VHF 144 → 146 MHz
 - Gamma operativa UHF 430 → 440 MHz
- Potenza RF in uscita 25 W su entrambe le gamme



FRG 9600

- Gamma di frequenza: 60-905 MHz (fino a 460 MHz in SSB)
- Ricevitore a scansione FM-AM-SSB
- Canali in memoria: 100
- Alimentazione: 12-15 V

Distributori ufficiali Kenwood presentiamo i modelli KENWOOD più prestigiosi:



TS 711 E

- Ricetrasmittitore VHF
- Gamma operativa 144 → 146 MHz
- Emissioni in FM-SSB-CW
- Potenza RF 25 w
- Dotato di scansione, memorie, DCS



TS 940

- Ricetrasmittitore HF
- Gamma operativa in trasmissione e in ricezione da 1.8 a 30 MHz
- Potenza stadio finale RF 140 W
- Emissioni AM, FM, SSB, CW, FSK.



TS 440S/AT

- Ricetrasmittitore per HF
- Gamma operativa da 1.8 a 30 MHz
- Copertura generale
- Accordatore d'antenna incorporato



TURNER

ICOM

hy-gain

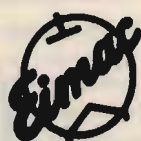
TONO

CDE

YAESU



TELEREADER



ELETTROPRIMA S.A.S.

P.O. BOX 14048 - 20146 MILANO

Amministrazione e show room (02) 416.876
Ufficio tecnico e consulenza (02) 415.027.6

DAIWA CORPORATION

AMPLIFICATORI LINEARI VALVOLARI PER C.B.



ALIMENTATORI STABILIZZATI - INVERTER - GRUPPI DI CONTINUITÀ
 Richiedere catalogo inviando lire 1.000 in francobolli

ELIELCO

ELETRONICA TELETRASMISSIONI
 20132 MILANO - VIA BOTTEGO 20 - TEL. 02 - 2562135

SEMCO



Electrical Characteristics

1. Capacitance range - 1 thru 1000 pf.
2. Capacitance tolerance — $\pm 1.2\%$, $\pm 1\%$, $\pm 2\%$, $\pm 5\%$, $\pm 10\%$, $\pm 20\%$. For capacitance values of 100 pf or less, the minimum standard available tolerance is ± 0.5 pf.
3. Dielectric strength — Minimum 200% of rated voltage for 5 seconds.
4. Insulation resistance — 1000 megohms uf. Need not exceed 100000 megohms at 25° C.
5. Min. Q at 1 MHz — See attached drawing.

DISPONIBILITÀ IMMEDIATA

CAVI - CONNETTORI - R.F.

Per qualsiasi Vostra esigenza di cavi e connettori, il nostro magazzino è sempre rifornito di cavi R.F. (tipo RG a norme MIL e cavi corrugati tipo 1/4"; 1/2"; 7/8" sia con dielettrico solido che in aria) delle migliori marche: C.P.E., EUPEN, KABELMETAL. Inoltre potrete trovare tutti i tipi di connettori e di riduzioni per i cavi suddetti. Trattiamo solo materiale di prima qualità: C.P.E., GREEMPAR, SPINNER.

SEMICONDUTTORI - COMPENSATORI

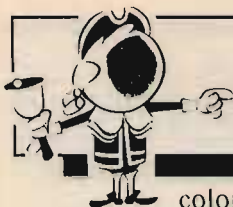
Il nostro magazzino inoltre è a Vostra disposizione per quanto riguarda transistori e qualsiasi altro componente per i Vosri montaggi a R.F. Trattiamo le seguenti case: TRW, PHILIPS, PLESSEY, NATIONAL SEMICONDUCTOR, CONTRAVERS MICROELETTRONIC etc. Siamo a Vostra completa disposizione per qualsiasi chiarimento o richiesta prezzo.

INTERPELLATECI AVRETE UN PUNTO DI RIFERIMENTO.

LABORATORIO COSTRUZIONI ELETTRONICHE
 Via Manzoni, 102 - 70027 Palo Del Colle / Bari - Tel. (080) 625271

LABORATORIO
 COSTRUZIONI
 ELETTRONICHE





OFFERTE E RICHIESTE

© copyright CQ 1986

coloro che desiderano effettuare un'inserzione utilizzino il modulo apposito

OFFERTE Computer

LEMON 48K CON DRIVER E CONTROLLER APPLE Joystick metallo e programmi professionali e non vendosi causa realizzo: oppure cambio con RTX HF All Mode.
Armando Oddo - Via S. Francesco da P. 225/3 - 98051 Barcellona P. G. (ME)
(090) 9703593 (14 → 15)

ZX SPECTRUM 48 con monitor a fostori verdi, nuovo con accessori e cassette a L. 350.000. Ricevitore Scanning Monitor S.X. 200 con il suo alimentatore L. 400.000. Ricevitore trasmettitore Yaesu FT. 7B con tutto il suo contenitore nuovo L. 700.000.
Eros Savio - via Europa 15 - 37060 Bagnolo Nogaro Rocca (VR)
(045) 7920185 (8 → 20)

TI 59 CALCOLATRICE PROGRAMMABILE Texas Instruments + stampante PC100C, mille istruzioni di memoria, registrazione su schede magnetiche, accumulatori NiCd, vendo L. 350.000 anziché L. 850.000.
Massimo Cerviglieri - via Pisacane 33 - 15100 Alessandria
(0131) 441654

CBM64 VENDO CARTRIDGE FASTDOS RTTY CW ASCII kit per connettere il floppy in parallelo "Speeddos" vendo

espansione 19 K per Vic 20 L. 40.000, scambio Sw radioamatoriale.
Franco Angelini - viale Friuli 19 - 10015 Ivrea (TO)
(0125) 251939 (solo serali)

PER IBM E COMPATIBILI O M24 VENDO PROGRAMMA "contabilità amministrativa integrata" (5 dischi), prezzo eccezionale, spedizioni ovunque.
IN3RGT, Gianfranco Ropele - via Marconi 30 - 39055 Laves (BZ)
(0471) 951480 (non oltre 23)

VENDO APPLE II PLUS COMPATIBILE 64K Dos, Prodos 1 Disk, Scheda, Monitor F. verdi, Stik libri, Programma Visual Pascal Utility ecc. in blocco L. 900.000, solo Apple L. 450.000.
Mariano Costalunga - via Lipari 7 - 36015 Schio (VI)
(0445) 22908 (18 → 20)

VENDO SOFTWARE VARIO PER ZX SPECTRUM, Commodore 16 E - 4 da L. 500 a L. 4.000 Oltre 200 titoli. Massima serietà. Richiedere lista gratuita. Risponderò a tutti.
Giovanni Del Bello - via Mario Bianco 4 - 66034 Lanciano (CH)
(0872) 37224 (13.30 → 15 e 20 → 21)

SVENDO COMPUTER Z80 e microcontroller in basic di nuova elettronica. Tutto perfettamente funzionante. An-

che a schede singole.
Marcello Federici - via A. Rothwill 2 - 67100 L'Aquila
(0862) 23186 (solo serali)

VENDO TASTIERA RTTY CW TECHNO TEN T1000 L. 550.000, Vic 20 L. 100.000. Demodulatore RTTY con cavetti, già predisposti per Vic 20, C64 e relativo programma L. 70.000.
Nino
(0965) 381906 (11 → 12 e 17 → 18)

RIPARO IN 24 ORE ZX SPECTRUM A L. 450.000. Eseguo espansioni da 16 K a 48 K a L. 45.000. Massima serietà.
Dante Vialetto - via Beltrame 9 - 21057 Olgiate Olona (VA)
(0331) 638521

VENDO A PREZZI DI VERA OCCASIONE SOFTWARE per PC IBM e compatibili: contabilità generale, fornitori, magazzino, clienti, IVA, fatturazione, bolla accompagnamento.
Renato Moles - via Dei Frassini 7 - 85100 Potenza
(0971) 53724 (pasti)

VENDO OTTIMO COMPUTER PLUS 4 nuovo, completo. Regalo programmi L. 250.000.
Giovanni Samanna - via Manzoni 24 - 91027 Paceco (TP)
(0923) 882848 (22.00)

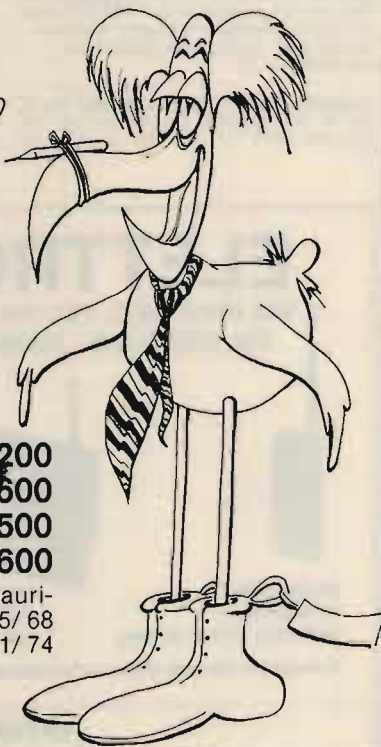
Vi mancano dei numeri di CQ?

OFFERTA SPECIALE ARRETRATI

3 fascicoli	£. 9.000	- sconto 20%	£. 7.200
6 fascicoli	£. 18.000	- sconto 30%	£. 12.600
9 fascicoli	£. 27.000	- sconto 35%	£. 17.500
12 fascicoli	£. 36.000	- sconto 40%	£. 21.600

fascicoli a scelta dal 1965 al 1984 - esclusi i seguenti numeri già esauriti 9/65 - 6/66 - 7/66 - 2/67 - 3/67 - 4/67 - 11/67 - 12/67 - 5/68 8/70 - 4/71 - 11/71 - 5/73 - 7/74 - 8/74 - 9/74 - 10/74 - 11/74 12/74 - 5/75 - 4/76 - 2/77 - 3/77.

MODALITÀ DI PAGAMENTO: assegni personali o circolari, vaglia postali, a mezzo conto corrente postale 343400. Per piccoli importi si possono inviare anche francobolli. Gli importi sono comprensivi di ogni spesa di spedizione.



OFFERTE Radio

VENDO COPPIA RTX PORTATILI CB mod. Intek CB 200 6 canali 5 W AM + FM a L. 260.000 "perfetti" 6 mesi di vita gradita prova.
Renato De Pratto - via Doppio 10 - 36010 Posina (VI)
(0455) 73754 (dopo le 19)

VENDO O PERMUTO C.T.E. Alan CX550. 200 canali in AM-FM-SSB-CW, nuovo, imballato con ricevitore HF.
Ivan Fumagalli - via Campari 81/F
27100 Pavia
(0382) 473110 (Pasti)

VENDO ADATTATORE D'IMPEDEENZA, accordatore a finezza variabile 100 Km 30 MH della J.R.C. nuovo appena aperta scatola mai usato prezzo da convenire.
Renato Bianucci - Quartiere Diaz 21 - 55049 Viareggio (LU)
(0584) 52670 (serali)

VENDO RTX 10 GHz NUOVO SENZA CAVITÀ. Oppure cambio con RTX 2 MT (144 MHz) quarzato. Cerco telaio Ste AT 222 con qualche quarzo. Cerco anche AT23.
Camillo Capobianchi - via dei Promontori 222 - 00122 Ostia Lido (RM)
(06) 5665331 (20 ÷ 21)

VENDO RADIOTRANSISTOR DAL 1960 AL 1970. Acquisto radioline monogramma e plurigamme, solo giapponesi, anche non funzionanti ma complete. Inviare offerte. Rispondo a tutti.
ITTUJHW, Michele Spadaro - via Duca d'Aosta 3 - 97013 Comiso (RG)
(0932) 963749 (9 ÷ 10)

VENDO TECNOTEN T1000 TASTIERA MICROCOMPUTER, riceve e trasmette in RTTY/CW Baudot Ascii L. 550.000. Modem RTTY - cavi di collegamento al Vic 20 o al C64 con programma L. 65.000.
Marino
(0965) 381906 (11 ÷ 12 e 17 ÷ 18)

VENDESI O PERMUTASI CON ADEGUATO RICETRANS. sulla 27 MHz. ricevitore professionale Marc NR82 F1.12 bande con frequenzimetro incorporato al quarzo, come nuovo.
Giuseppe Micali - via Scandurra 8 - 90128 Palermo
(091) 563957 (9 ÷ 22)

RIPRODUZIONE SINOIDALE CON TUBI ELETTRONICI. Offro EL 328/ 07, 1624, 1625, 317A, 12A6, 1619, 715, 814, 7193, 0BL5/4000 AT570 4E27 tutte dalle più antiche alle più...

Silvano Giannoni - via Valdinievole 27 - 56031 S. Colomba (PI)
(0587) 714006 (9 ÷ 21)

AL MIGLIOR OFFERENTE T1000 Tecnoten nuovissima; APT Scan Converter.
Federico Sartori
(041) 6203799 (ufficio 8 ÷ 17)

VENDO FILTRO ATTIVO B.F. IN OTTIMO STATO, dotato dei seguenti controlli: frequenza di taglio (passa alto), notch, volume. Uscite per cuffie altoparlante, tape.
Pierangelo Quaroni - via Campari 83 - 27100 Pavia (0382) 472906 (serali)

VENDO RICEVITORE 88-180 MHz LX467 di nuova Elettronica. Montato e funzionante L. 30.000 + spese postali.
Franco Raucchi - via Pavese 14 - 41032 Cavezzo (MO)

TERMINALI ASCII ASR33, 115 V. L. 100.000 cad. Telex Lorenz L033 L. 150.000. Rx fax per mobile Motorola L. 50.000. Guida stazioni fax L. 14.000. Ambasciate L. 12.000. Manuale AR2001 L. 15.000. Copia Xerox Communications Satellites L. 21.000.
ISXWW, Crispino Messina - via di Porto 10 - 50058 Signa (FI)

RTX MULTI 700 AX 25 WATT SINTETIZZATO VENDO. Altro IC21 XT 10 W, tutto quarzato vendo a L. 250.000. TR7000 vendo a L. 160.000 omaggiando antenna.
Mauro Pavani - corso Francia 113 - 10097 Collegno (FO)
(011) 7804025 (pasti)

SB220 CUBIC 150A con atm. P.S.U.S.C. + micro 3 valvole 572B.
Evandro - via M. Angeli 31 - 12078 Ormeè (CN)
(0174) 51482 (13 ÷ 14 e serali)

VENDO RTX TRIO TS 530 S MAI USATO L. 1.200.000 non si fanno spedizioni.
Lucio Pagliaro - via Ettore R. Franz 18 - 00125 Acilia (RM)
(06) 6052058 (20)

STAZIONE COMPLETA CB VENDO: RTX WKS 1001 120 CH AM SSB L. 200.000. ampl. lin. Zelagi B.V. 2001 600 W. AM 1200 SSB effettivi L. 430.000. se in blocco tutto a L. 500.000.
Luciano Arnese - viale Traiano 16 - 70022 Altamura (BA)
080 841881

VENDO RICEVITORE DI MISURA con attenuatore 0.1-70 dB da 280 a 4600 MHz tipo USVD Rohde & Schwarz ottimo...

Gino Tropicano - viale Matteotti 6 - 18013 Diano Marina (IM)
(0183) 496738 (20 ÷ 21)

ORGANO PORTATILE CAMBIO CON IC202 BATT. RITMI Vendo valvole rare surv. aim. per BC 312 L. 15.000. Banco lav. 3 posti L. 50.000. Cinescopi TV B/N cond. var. per lineari 1200 PF.
Giacinto Lozza - viale piacenza 15 - 20075 Lodi (MI)
(0371) 31468

OFFERTA IN GRAN QUANTITÀ TUBI PER NUOVI MONTAGGI: 6 K7, EL32, ARP34, 1625, 814, 715, 317A, 394A, 0BL5/4000, 12K8, 117N7, 117Z6, 1A04, 1V6, 1S4, 1T4, CV65, 61C7, 1624 a richiesta ricambi in genere.

Silvano Giannoni - via Valdinievole 27 - 56031 S. Colomba (PI)
(0587) 714006 (9 ÷ 21)

PERMUTO RADIOCOMANDO PER AEROMODELLI FV7ABA 7 Ch. con FT7B o FT277ZD o FT902DM e simili.
Ugo Actis Grosso - via Moro 29 - 10034 Chivasso (TO)
(011) 9112771 (19 ÷ 22)

VENDO YAESU FRG 7 RX, copertura continua 0.5 ÷ 30 MHz. poco usato, ottimo stato. Tratterei preferibilmente in zona.
Felice Lai - via Cixerri 43 - 09133 Monserrato (CA)
(070) 560894 (pasti)

VENDO 2 DIPOLI DELLA OB ELETTRONICA, mai usati (93-98 MHz) a L. 200.000 non trattabili.
Carlo Forlani - viale Piancianero 37 - 66010 Montenerodomo (CH)
(0872) 960112 (pasti e serali)

VENDO FT 203 140-150 MHz YAESU, mic cuffia YH, custodia in pelle L. 390.000 trattabili.
Aldo Capra - via P. Morizzo 22 - Borgo Vals (TN)
(0461) 752108 (20 ÷ 21)

VENDO DRAKE LINE/C+ DGS1 Cop. Gen. Collins 390A RX TX Eico dig. 80/40/20. TX Decca 160/10. RX Hall. SX122 dig. TR7400 25 W FM 2 m. Lineare BBE 1KW. Lineare 160 m 150 W.
IK1DDK
(0183)495237 (pasti)

CONSULENZA MATERIALI E APPARATI PER PONTI RADIO ad uso privato in banda VHF e VHF disponibile per ulteriori delucidazioni.
Andrea Doti - via Mutti 23/C - 29100 Piacenza
(0523) 66158 (13.00 ÷ 14.00)

ELETTRONICA S. GIORGIO

VIA PROPERZI, 152/154 - 63017 PORTO S. GIORGIO (A.P.) - TEL. (0734) 379578
VIA FOSCOLO - ZONA ASCOLANI DI GROTTAMMARE - TEL. 0735 581155



SK 205 R/RH
FT 209 R/RH
VHF-FM 5 W 140-150 MHz

Entrambi in omaggio borsa carica batteria



FT 290 R
VHF-SSB-CW-FM
144-148 MHz



FT 757 GX
completo di microfono

OFFERTA SPECIALE - QUANTITATIVI LIMITATI



M.R.E
MOSTRA RADIANTISTICA EMPOLESE
10-11 MAGGIO 1986

**1ª MOSTRA MERCATO DELL'ELETTRONICA E COMPUTER
EMPOLI (FIRENZE)**

con il patrocinio del comune di Empoli e della Ass.ne Turistica PRO EMPOLI
PER INFORMAZIONI: CASELLA POSTALE 111 - 46100 MANTOVA

VENDO LINEARE GELOSO INTER. REVISIONATO L.50.000 RX
METEOSAT L. 150.000. Transverter 28 ÷ 144 10W FM-
SSB L. 100.000. Eco elettronico L. 100.000. Converter
144 ÷ 28 L. 60.000.

Carlo Sarti - via 1° maggio 9 - 40010 Galliera (BO)
(051) 814039 (13 ÷ 21)

SURPLUS BC1306, GRC9, BC659, GRC 3-4-5-6-7, PRC 9 e
altro materiale funzionante vendo.

Maurizio Martelli - via Marzabotto 6 - 40060 Casteimag-
giore (BO)
(051) 701179 (dopo le 20)

PER IMBARCAZIONI CEDO A.D.F. RAY YEFFERSON NUOVO.
mod. 8150 4 gamme airm. 12 V. L. 500.000 intrattabili.
Drake TRAC completo di micro altop. alimentatore L.
500.000 - postali.

Ugo Pezzantini - via Anagnina 23 - 00146 Grottaferrata
(RM)
(06) 9459442

VENDO HANOID 0050 AM/FM SCANNER. VHF. 68-88 Mhz.
108-174 MHz UHF. 380-470 MHz. Aim. 220/12 V. 50
memorie. prezzo L. 700.000. Preferibilmente zona Emilia
Romagna.

SWL1172. Paolo Navilli - piazzale Giochi 13 - 44100 Fer-
rara

(0532) 55676 (19.30 ÷ 21.00)

TELESCRIVENTE TE 300 OLIVETTI completa di lettore, per-
foratore e mobile originale con centralina unita a un
demodulatore della Tecnoten con tubo catodico per mi-
gliore sintonia, tutto in perfetto stato vendo al miglior
offerente. L'apparecchiatura si presta egregiamente per

ricevere tutte le agenzie di stampa fino a 75 baud. Al-
l'acquirente regalo molti rotoli di carta e zona da perfo-
rare. Massima serietà, rispondo a tutti.

IBYGZ. Pino Zamboli. via Trieste 30 - 84015 Nocera Super-
iore (SA)
(081) 934919 (20 ÷ 21)

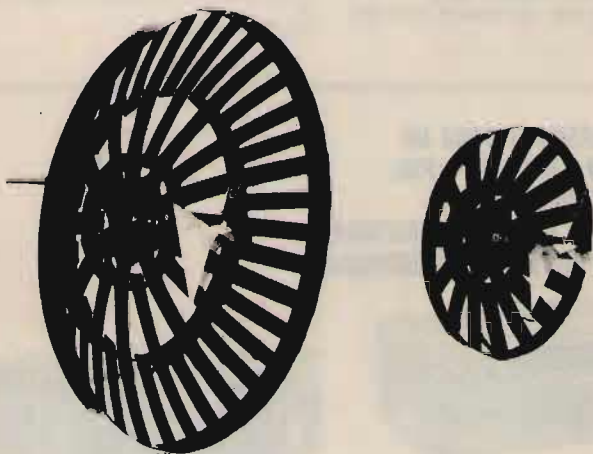
VALVOLE ANTICHE V12, A409, 24, 36, 56, 2A3, 41, 77,
348A, 6C6, 6B8, RCH3, AF2, RV2, T41, RL12, P35,
RV/P800, STU 75/15, 6V6, 6L6, 6N7, 117Z6, 117N7, 6A8,
6AK5, 6AN5, 6AV6, 6005, 0B2, 0A2, 807, 1624, 1625, 2C43,
715, 8001, 813, 100TH, 250TH, 211 garantite.

Silvano Giannoni - via Valdinievole 27 - 56031 S. Colom-
ba (PI)
(0587) 714006 (9 ÷ 21)

ECCEZIONALE NOVITÀ!

ANTENNA PARABOLICA IN VETRORESINA

PER RICEZIONE E TRASMISSIONE BANDA IV^a e V^a



CARATTERISTICHE

Diametro: 60 cm e 40 cm

Guadagno: 16 dB e 14 dB

Attacco dipolo con PL

Peso 500 grammi

Corredata di 5 metri di
cavo a bassa perdita

Indistruttibile alle
intemperie

Completa di attacchi a polo

Dato l'alto guadagno non
necessita di nessun
amplificatore

OFFERTA LANCIO:

Diametro 60 cm. L. 60.000

Diametro 40 cm. L. 50.000

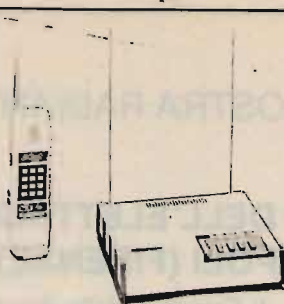
SIAMO PRESENTI A TUTTE LE FIERE
DEI RADIOAMATORI

ELETTRA

CORSO SEMPIONE 9
13048 SANTHIA (VC)
TEL. 0161/921708



SISTEMI DI AMPLIFICAZIONE incrementano notevolmente la portata di qualunque telefono senza fili, vari modelli disponibili, con diversi livelli di potenza, trovano ampia applicazione in tutti i casi sia necessario aumentare il raggio di azione; potenze da pochi watt fino ad oltre 100 W.



HP - 13 km
P 1 - 18 km
CTS 708 - 20 km



Linea professionale
veicolare S 700 - 60 km

SMX 1.000 - 50 km
SMX 1.100 - 70 km
SMX 1.200 - maggiore di 100 km

Codificati, scambler,
sintetizzati.
Ricerca selettiva di più
unità periferiche.

EOS® GPO BOX 168 - 91022 Castelvetro **TELEFONO (0924) 44574 - FAX 0924 44-574-22 GI**

RICHIESTE Radio

CERCO FTDX 277-500-505 O LINEA FR-FL500. Dispongo numerosi Surplus ed apparecchiature di misura. prezzi a quotarsi. Avionica valvole e quarzi vari.
Fabrizio Levo - Gran Viale S.M. Elisabetta 8/A - 30126 Lido (VE)
(041) 763687 (pasti)

CERCO VFO SEPARATO PER KENWOOD TS 520 e altoparlante separato SP520 e ancora manuale di istruzioni del TS520 in italiano.
IOYSD, Andrea Menta - via E. Fermi 70 - 00044 Frascati (RM)
(06) 9423961 (7,00 + 18,00)

COMPRO SOMMERKAMP FL50B funzionante e completo di manuale.
Raffaele Gambardella - via S. Giuseppe 75 - 80054 Gragnano (NA)
(081) 8793583 (16,30)

CERCO RICEVITORE GELOSO 64 216 purchè funzionante e non manomesso.

Maurizio Della Bianca - corso De Stefanis 29/01 - 16139 Genova
(010) 816380 (dopo le 20.00)

CERCO RICETRASMETTITORE VHF TIPO FT-230 R/C o altro di dimensioni analoghe purchè in ottime condizioni da utilizzare in barra mobile.
IV3CTQ, Diego Canciani - via Milano 20/3 - 33030 Majano (UD)
(0432) 958335 (solo serali)

CERCO RXTX 70 CM. Vendo dipolo 40 80 mt sistema RTTY CW: RXTX completo di video tastiera 5 pezzi, antenna 3 elementi 10/15/20 mt, valvole 829 3E29 2E26 833A 837.
IKOALH, Aldo Rinaldi - via Armando Diaz 98 - 00052 Cerveteri (RM)
(06) 9952316 (solo serali)

CERCO NOISE BLANKER DRAKE 34PNB per TR4C Wattmeter W4. Radio frequency Speech processor della DX engineering per TR4C con comando esterno.
IK8HCC, Pantaleo Gatta - via Varducci 15 - 84078 Vallo della Lucania (SA)

CERCO LETTORE DIGITALE 064 della MFE di Como per Drake R4C. Offro Fet P8002 L. 7.500, Gastet CF300 L. 15.000, CFY 13 L. 35.000, FCY 19 L. 45.000 CFY 20 L. 75.000. Pre 1296 MHz L. 100.000.
IK5CON, Riccardo Bozzi - 55049 Viareggio (LU)
(0584) 64736 (14 + 16 e 22 - 24)

TS700 O SIMILARE CERCASI NON MANOMESSO e a prezzo onesto.
Giuseppe Angelini - via Gobetti 164 - 65100 Pescara
27975 (pasti)

RADIO TRANSISTOR ANNI 60-70 ACQUISTO, monogramma e plurigamme funzionanti, non complete e non manomesse. Solo marche orientali. Inviare offerta.
IT9UJHW, Michele Spadaro - via Duca d'Aosta 3 - 97013 Comiso (RG)

VFO 230 DIGITALE PER TS 830 Cerco non manomesso e in ottime condizioni, tratto in zona.
Luciano Somaschini - via Sciesa 19 - 20038 Seregno (MI)
(0362) 239935 (dopo le 16)

KENWOOD TS440S

**RICETRASMETTITORE HF
SSB - CW - AM - FM - FSK,
COPERTURA
CONTINUA 0-30 MHz; ACCORDATORE
AUTOMATICO D'ANTENNA INCORPORATO**

CENTRO RADIO

50047 PRATO FI
VIA DEI GOBBI 153/153a - Tel. 0574/39375



ICOM ICR7000



**RICEVITORE SCANNER
DA 25 AD OLTRE 1300 MHz
99 CANALI IN MEMORIA**

CERCO QRP h w 9 oppure hw7 in buono stato. Vendo TX Sailor per imbarcazioni marine. 2 TX L. 150.000 + spese di spedizione.
Mario Spezia - via Madonne del Camminello 2/1 - 16033 Lavagna (GE)

CERCO SCHEMA LINEARE CB HF valvolare 100 - 500 W completo di master e dati per cablaggio.
Gino Veronese - via Del Bastion 37 - 35044 Montagnana (PD)
(0429) 81390 (20 - 21)

CERCO TX RX BANDA 45 MT. SSB minimo 40 W autocostruito. Cerco TX FM 88/108 alimentazione 220 V. da 5 a 10 W.
Renato Giampapa - via Zattera 25 - 41100 Modena (059) 354432 (19 - 22)

IC 720A o TS-430S completo di alimentatore cerco urgentemente solo se vera occasione e perfettamente funzionante.
Renato Amendola - corso Luigi de Seta 37 - 87031 Aiello Calabro (CS)

GELOSO TX 223 CERCO BUONE CONDIZIONI, con bollettino tecnico e schema, pago giusto prezzo. Cerco manuali e schema Sommerkamp FR50 FL50.
Alessandro Ferrazzani - via Tor de Schavi 168 - 00172 Roma
(06) 2813149

RX SURPLUS CERCO: OC-9 OC-10 Allocchio Bacchini, Safar 728 Marelli RR1A, RP40, Safar 850/A Ducati AR8, AR18 RX Drake R4B oppure R4C, National HRO 500, Leopoldo Mietto - viale Arcella 3 - 35100 Padova (049) 657644 (ufficio)

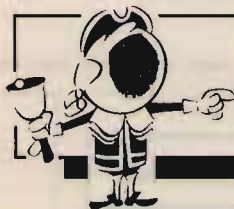
CERCO TS430/ FT757, TS120S, TS130, TS180, FC707, schema elettrico Midland 4001, pagando anche S.P. accetto spedizioni in contrassegno. Esamino altre offerte grazie.
Giancarlo - Trapani
(0923) 883485 (13.30 - 14.30)

CERCO GELOSO APPARECCHI DI TUTTI I TIPI e parti staccate per detti, esclusi TV. Cerco ricevitore AR18. Vendo riviste varie, chiedere elenco.
Franco Magnani - via Gramsci 128 - 41049 Sassuolo (MO)

CERCO RX 0-30 MHz OTTIMO STATO MAX L. 500.000.
Alessandro Mura - via Bianchetti 5 - S. Agostino (FE)
(0532) 841119 (dopo 21.30)



QUESTO TAGLIANDO NON PUÒ ESSERE SPEDITO DOPO IL 31/5/86




OFFERTE E RICHIESTE

modulo per inserzione gratuita

- Questo tagliando, opportunamente compilato, va inviato a CQ, via Boldrini 22, 40121 Bologna.
- La pubblicazione del testo di una offerta o richiesta è gratuita, pertanto è destinata ai soli Lettori che effettuano inserzioni a titolo personale. Le inserzioni a carattere commerciale sottostanno alle nostre tariffe pubblicitarie.
- Scrivere in stampatello.
- Inserzioni aventi per indirizzo una casella postale sono cestinate.
- L'inserzionista è pregato anche di dare una votazione da 0 a 10 agli articoli elencati nella "pagella del mese"; non si accetteranno inserzioni se nella pagella non saranno votati almeno tre articoli; si prega di esprimere il proprio giudizio con sincerità: elogi o critiche non influenzeranno l'accettazione del modulo, ma serviranno a migliorare la Vostra Rivista.
- Per esigenze tipografiche e organizzative preghiamo i Lettori di attenersi scrupolosamente alle norme sopra riportate. Le inserzioni che vi si discosteranno saranno cestinate.
- Gli abbonati hanno la precedenza.

UNA LETTERA IN OGNI QUADRATINO - LASCIARLO BIANCO PER SPAZIO

Nome										Cognome																			
via, piazza, lungotevere, corso, viale, ecc.										Denominazione della via, piazza, ecc.										numero									
cap										Località										provincia									
 prefisso										numero telefonico										(ore X + Y, solo serali, non oltre le 22, ecc.)									

VOLTARE

CERCO TRASMETTITORE HALLICRAFTERS MOD. HT 46, inoltre mod. Asap 154 S.T.E.
Carlo Gavaglia - via dei Salesiani 4 - 00175 Roma
(06) 7486860 (serali)

CERCO AN-APNI AN-APS13 cassetti sintonia APR4 e motorino APA38 eventuale cambio con 19 MK III, completa di cofano e accessori. Cerco valvole Octal Bruciate.
Ermanno Chiaravalli - via Garibaldi 17 - 21100 Varese

CERCO RX HF 0 → 30 MHz ANCHE NON COP. CONT. MAX L. 350.000. Tratto anche di persona, possibilmente in zona.
Silvano Bertolini - via Marconi 54 - 38077 Ponte Arche (TN)
(0465) 71228 (19 → 20)

CERCO FREQUENZIMETRO YAESU o Sommerkamp YC601 (per FT101E).
Alberto Buccichioni - via Mercadente 2 - 13100 Vercelli
(0161) 56739 (serali)

CERCO TELAIETTO DELL'S.T.E. AT23 oppure AT22 purché funzionanti. Cerco quarzi per i 45 mt per la linea Drake R4B-T4XB

Camillo Capobianchi - via dei Promotori 222 - 00122 Ostia Lido (RM)
(06) 5665331 (solo serali)

COMPRO TS711E solo se a prezzo conveniente e perfetto. Preferibilmente in zona o al max 100 km. Ritiro di persona. Acquisito computer C64 non funzionanti.
I35BB, Giuseppe Sartori - via Lipari 5 - 36015 Schio (VI)
(0445) 22408 (19 → 21)

CERCO HALLICRAFTERS, VFO separato mod. HA20. Keyer mod. HA1, altoparlante P47, Vox per HT46 mod. HA16. Disposto permuta con altro materiale Hallicrafters.
Alcide Bedeschi - via Bertaccini 6 - 47100 Forlì
(0543) 50264 (solo serali)

ACQUISTO "SHAK TWO" (E.R.E.) vendo inusato "MARC 480 DX", collezione "Comics" pregiati alto valore, cedo contro RX radioamatoriale. Rispondo proposte interessanti.
Elvio Fontana - via M. D.Azeglio 14 - 00053 Civitavecchia (RM)
(0766) 29058 (pomeriggio)

CERCO: BC321 A 12 VOLTS ANCHE NON FUNZIONANTE RTX URC4. Pago bene BC611 originale USA non manomesso e accessori, possibilmente funzionante, e un BC604.
Giulio Cagiada - via Gezio Calini 20 - 25121 Brescia

ICM740 CERCASI completo di filtri con alimentazione interna. Solo se perfetto mai manomesso.
Angelo Lugaesi - via Soana 6/J - 10015 Ivrea (TO)
(0125) 521733 (ufficio)

CERCO ANTENNA RESISTENTE AL VENTO, fino a 150 km/h, con larga banda da 26 a 30 MHz, se possibile mezz'onda. Offro in cambio preamp. RF Zetagi e A.L. SAT.1.
Federico Bertelli - piazza Curtatone Mont. 10 - 56030 Cavoli (PI)
(0587) 685029 (15 → 16)

RITIRO TX E RX V./UHF GUASTI, ma non seviziati in tutta Italia, isole comprese.
Sergio Cairo - via S. Cristina 13B - 28013 Gallico (NO)
(0322) 88458 (13.30 → 14 sabato)



Al retro ho compilato una

OFFERTA

RICHIESTA

del tipo

COMPUTER

RADIO

VARIE

Vi prego di pubblicarla.

Dichiaro di avere preso visione di tutte le norme e di assumermi a termini di legge ogni responsabilità inerente il testo della inserzione.

SI

NO

ABBONATO

(firma dell'inserzionista)

pagella del mese

(votazione necessaria per inserzionisti, aperta a tutti i lettori)

pagina	articolo / rubrica / servizio	voto da 0 a 10 per gradimento
4	Gli Esperti rispondono	
19	Offerte e richieste	
27	Scanner a sintonia digitale	
30	Prescaler ultraeconomico	
32	Tasto di reset per C64 e VIC20	
34	Ritratto di una Radio europea	
40	Qualche nota	
41	ICOM IC751: stagno e fumo	
47	Operazione ascolto	
53	Rimoderniamo il vecchio commutatore d'antenna	
60	Ricetras SSB/CW per i 144 MHz	
66	Radiomania: Ampli BF	
71	Qui Computer	
79		

RISERVATO a CO

controllo

osservazioni

data di ricevimento del tagliando

maggio 1986

1. Sei OM? CB? SWL? HOBBISTA?

2. Leggi la rivista solo tu, o la passi a familiari o amici? _____

3. Hai un Computer? SI NO se SI quale? _____

4. Lo usi per attività radiantistiche? _____

CERCO SCHEMA ELETTRICO ed eventuale manuale del ric RCA CR88B Spese postali e di copia a mio carico Grazie
 IDX00. Silvano Morini - via Colfreddo 10 - 03011 Alatri (FR)
 (0775) 424119 (20.30 → 22)

SCHEMA ELETTRICO E ALTRO CERCO degli RX Phonola Neosinto 1939 e Simplex Helios 2 1523 anni 20: inoltre cerco RTX 27 MHz portatili e progetti di antenne.
 Francesco Carboni - via G. Palombini 12/D/24 - 00156 Roma
 (06) 8292821

CERCO LE VALVOLE: VCL11 e VY2 della Telefunken, acquisto, vendo, baratto radio e valvole 1920 → 1933 Acquisto libri radio, riviste radio e schemari stessi anni e procuro schemi dal 1933 in poi. Acquisto inoltre valvole a 4 o 5 piedini a croce a altoparlanti magnetici a spillo 1000 → 4000 Ohm impedenza.
 Costantino Coriolano - via Spaventa 6 - 16151 Genova
 (010) 412392 (pasti)

CERCO RICEVITORI COLLINS, MODELLO 388/URR (51J4) o 390/URR o 390A/URR. Vendo videotelescrivente Hall DS2000 KSR (CW-Baudot) L. 350.000.
 Federico Baldi - via Sofferino 4 - 28100 Novara
 (0321) 27625 (20.30 → 22)

CERCO URGENTEMENTE 2 M ICOM IC2E → IC02E in perfette condizioni (solo Torino e provincia).
 Marco Di Biase - via Morandi 23 - 10135 Torino
 (011) 343607 (pasti)

COMPRO FTV3010M FT757 TS430 IC720 ICHM9 Palotel a man. TU170V AT250 AUT. Vendo Cubical HF Midland 7001, Spectrum 48K, Comm. 16, VIC20.
 Fabrizio Borsani - via Delle Mimose 8 - 20015 Parabiago (MI)
 (0331) 555684

OFFERTE Radio

VENDO RTX MULTIMODE II 120 CH AM FM SSB, con lineare Magnum ME1000 600 AM 1000SSB, tutto a L. 750.000 o cambio con lineare Yaesu FL2001.
 Roberto Baroncelli - via Pasolini 46 - 48100 Ravenna
 (0544) 34541 (pasti)

VENDO RX BC312 CON DINAMOTOR L. 50.000, telescrivente olivetti T2L26 perfettamente funzionante L. 100.000.
 Antonio Rico - via Montebianco 9 - 66054 Vasto (CH)
 (0873) 60920 (15.00 → 17.00)

VALVOLE 100/500 MHz 4E27 4X150 A 6146 2C39 7193 2C22 2C40 42 00F06/40/3/204/20 PL519 EL519 RS69 RS31 814 807 6080 6L6 6V6 78 6F7 6B7 56 L409 tutti ricambi.
 Silvano Giannoni - via Valdinievole 27 - 56031 S. Colomba (PI)
 (0587) 714006 (9 → 12)

IC02E ICOM 140-150 MHz, con micro altop. IC-HM9, fodero in pelle ricar. accum. manuali, imballo originale, usato poche volte vendo L. 450.000.
 IT9PPU, Piero Punturo - via A. De Gasperi 17 - 93100 Catanzaretta
 (0934) 27058 (dopo le 17.30)

VENDO RTX MARC 480 DX 80 CH AM SSB CW, lineare Lafayette 80W 12 V volvolare il tutto L. 300.000, o cambio con RX Marc NR82F1, eventuale conguaglio.
 Sergio Costella - via Repubblica 24 - 10073 Ciriè (TO)

RICEVITORE YAESU 7700M, accordatore FRT7700 come nuovo vendo o cambio con Barlow Wadley XCR30 più conguaglio in buono stato.
 Fernando Rogai - via Case Nuove 32 - 50067 Rignano S.A. (FI)
 (055) 866463 (19 → 22)

VENDO MOLTI COMPONENTI ELETTRONICI Mobil5 a L. 100.000. FR50B L. 200.000. Materiale per VHF e GHz. Libri vari e riviste, possibilmente tutto in blocco.
 Roberto Barisione - via Rom. Murcarolo 26/23 - 16167 Genova Nervi
 (010) 330338 (12 → 13 e 19 → 20)

VENDO AMPLIFICATORE LINEARE potenza 1000 watt per frequenze 10-15-20-40-80 mt. L. 600.000 trattabili.
 Giovanni Guarini - viale Japigia 63/B - 70126 Bari
 (080) 580905 (dalle 20 in poi)

VENDO, RT66 RT67 R108 R109 GR09 PRC9 10 AM598U RT70 tutti completi e funzionanti, altro materiale + BC1306 PE237.
 Maurizio Martelli - via Marzabotto 6 - 40060 Trebbio di Reno (BO)
 (051) 701179 (20 → 21.30)

VENESEI RIC. HR0500 NATIONAL STATO SOLID0, 5KC → 30MC, 60 gamme, filtro meccanico collins tipo F30025 + filtro FI08212. Cerco filtro meccanico F455 FA05 F455 FA05.
 Claudio De Sanctis - via Luigi Pulci 18 - 50124 Firenze
 (055) 229607 (serali)

VALVOLE 4Cz250 8M NUOVE, IDENTICHE ALLA R L. 120.000: Gasfet CF300C L. 15.000. CFY 13 L. 35.000; amplificatori lineari 430 MHz 25 W. L. 150.000. 65 W. L. 250.000. transistori SHF Catv BLU99 L. 60.000; UHF MRF 646 70 W. L. 50.000.
 IK5CON, Riccardo Bozzi - 55049 Viareggio (LU)
 (0584) 64736 (15 → 17 e serali)

VALVOLE GARANTITE. Dalle vecchissime alle più recenti. Prezzi convenienti per montaggi. Bassa e alta frequenza: 807, 1625, 1624, 307A, EL32, 0BL5/4000, 6AC7, 6K7, 715B, 8001, ATS70, ecc.
 Silvano Giannoni - via Valdinievole 27 - 56031 S. Colomba Bientina (PI)
 (0587) 714006 (9 → 21)



Elle Erre ELETTRONICA

di RAMELLA BENNA GIUSEPPE & C. s.n.c.

Via Oropa, 297 - 13060 COSSILA - BIELLA (Vc) - Tel. (015) 572103

prod. stazioni FM

- ECCITATORE A PLL T 5275 QUARZATO
- ECCITATORE LARGA BANDA T 5281-PASSI DA 10 KHz
- TRASMETTITORE, RICEVITORE, SGANCIO AUTOM. PER PONTI A CONV. QUARZ.
- AMPLIFICATORI R. F. 5W, 18W, 35W, 80W, 180W
- CODIFICATORE STEREO CM 5287
- ALIMENTATORI STABILIZZATI 10-15V, 4A, 8A
- ALIMENTATORI STABILIZZATI 20-32V, 5A, 10A
- FILTRI PASSA BASSO 70W, 180W, 250W
- FILTRO PASSA BANDA BPF 5291
- LINEARI LARGA BANDA 30W, 250W, 500W (assemblati su richiesta)

prod. TV a colori

- MODULATORE VIDEO VM 5317
- CONVERTITORE DI CANALE QUARZ., usc. b IVIV CC5323
- AMPLIFICATORI LINEARI bIVIV, usc. 0.2V-0.7V-2.5V
- AMPLIFICATORI LINEARI bIVIV, usc. 0.5W-1W
- ALIMENTATORE STABILIZZATO -25V 0.6A PW5327
- ALIMENTATORE STABILIZZATO +25V 1A PW5334
- CONVERTITORE QUARZ. BANDA IVIV a IF PER RIPETITORE CC5331
- PREAMPLIFICATORE bIVIV PER FONTI CON REG. GUADAGNO LA 5330
- FILTRO PASSA BANDA IF BPF 5324
- FILTRO PASSA BANDA IVIV cTRAPPOLE BPF5329
- MODULATORE VIDEO A BANDA VESTIGIALE VM 8301
- IN PREPARAZIONE: CONVERTITORI CH-IF-CH. A SINTESI DI FREQUENZA
- LINEARI A STATO SOLIDO TV FINO A 40 W

DISTRIBUTORE

ALDENA

OFFERTE Varie

VENDO NUMEROSE RIVISTE DI ELETTRONICA chiedete lista affrancando risposta.

Gianfranco Cavani - via S. Orsola 83 - 41100 Modena

STUOENTE TELECOMUNICAZIONI con notevole esperienza pratica è disponibile per servizi di consulenza tecnica per impieghi bande HF VHF UHF.

Andrea Dotti - via Mutti 23/C - 29100 Piacenza
(0523) 66158 (13 → 14 e 20 → 21)

VENDO PROIETTORE PYCB (RUSSO) 8 MM SUPERB. in perfetto stato, funzionante, del 1960, completo di valigia e accessori e istruzioni in italiano, al miglior offerente.

Sergio Corrieri - via Petrarca 13 - 58022 Follonica (GR)

(0566) 53262 (12/30 → 13.30 e 19.30 → 20.30)

GEN. BARRE COLORI VENDO L. 280.000. Centralina telefonica Zeta vendo L. 190.000. Kit elettr. vari (luci psiche, strobo, mixer, ampli, sint. ecc.) vendo da L. 5.000 buone occasioni.

Antonio Piron - via M. Gioia 8 - 35136 Padova
(049) 653062 (serali)

VENDO O CAMBIO CON ALTRE APPARECCHIATURE. Spectro-Scope Laben mod. 100 alimentatore stabilizzato valvolare 10 mA da 0 a 2500 Volts Selo mod. 406R Polografo oscillografico mod. 451 Amel.

Antonio Colombara - via Boschetta 1 - 35030 Rubano (PD)
(049) 633663 (serali)

ANALIZZATORE DI SPETTRO HP MOD. 85518-8518. freq. 10 MC - 12.4 GHz revisionato ottimo vendo L. 5.500.000. Non effettuo spedizioni.

Alvaro Barbierato - via Crimea 14 - 10090 Cascine Vica (TO)
(011) 9587997 (ufficio)

EIMAC 3/500Z VENDESE: valvole nuove in imballo originale Eimac con relativa garanzia.

Rubens Fontana - via V. Veneto 104 - 19100 La Spezia
(0187) 28510 (20 → 21.30 escluso ven. sab. dom.)

CAMBIO ANNATE R.R. DAL 1971 AL 1980 annate CO 1961 al 1980 quasi complete con oscillatore modulato 100 kHz a 50 MHz, qualsiasi tipo funzionante. Non faccio spedizioni.

Luigi Micheletti - via Nievio 1 - 43036 Fidenza (PR)
(0524) 82931 (pasti)

ULTIMI LINEARI RIMASTI, potenza effettiva 800 W, 5 valvole OM CB. Vendo o permuto. Alimentatore da 25 A. Omologati linea Yaesu, Firenze 2, direttive.

Achille Cazza - via De Jaco - 73024 Maglie (LE)
(080) 323562 (18 → 19.30)

VENDO LINEARE DRAKE L48 INUSATO imballato = Satellit 3400 6 mesi garanzia L. 500.000 + telescrivente olivetti TE300 1000 ore uso perfetta L. 800.000, non in blocco.

IOGGJ, Sergio Serangeli - via Della Liberazione 12 - 00048 Nettuno (RM)
(06) 9800215 (9 → 12 e 16.30 → 20)

VENDO NUOVA ENCICLOPEDIA DI SCIENZA E TECNICA L. 400.000. Un'occasione unica per lo studente e per la comprensione del mondo dei computers.

Paolo Brutti - via M.te Vettore 41 - 60131 Ancona
(071) 44083 (pasti)

VENDO MULTIMETER FLUKE 8022A, capacimetro digitale modello data precision 938, nuovo con garanzia vergine. Oscilloscopio ottimo, conguaglio con RTX.

Antonio Silvagni - via Tiziano V. 13 - 20096 Pioletto (MI)
(02) 9237266 (17 → 23)

VENDO SCHEMARI ED. CELT app. transistor, vol. 8 → 18; app. televisivi, vol. 24 → 45, app. lavatrici vol. 1 → 6, nuovi mai usati, oppure cedo in cambio di RTX amatoriali VHF o UHF.

ISKOS, Silvio Colella - Strada M. Marina 420 - 30019 Sottomarina (VE)
(041) 491912

CEED MATERIALE RADIOELETRICO VARIO miglior offerente, a richiesta invio elenco.

Vincenzo Ranucci - via Iolanda 12 - 81034 Mondragone (CE)

FREQUENZIMETRO 160 MHz CONTRAVES 220 V, turner, 2 valvole 6J56C New, ventola Papst 8550 220 V. New antenna quadro an 3.5 - 6.0 MHz. Cerco programmi OM CBM64.

Antonio Maraspin - via G. Pallavicino 9/3 - 30175 Marghera (VE)
(041) 922571 (serali)

GENERATORE SEGNALI HP 8640B, Modulation Analyser Marconi TF2300, Power Meter HP 436A con due testine, HP 8484A et HP8481 perfette condizioni.

Antonio Corsini - via Ciserano 23 - 00125 Roma
(06) 6057277 (20 → 22)

VENDO ZENZA BRONICA ETRS con Pentaprisma e dorso 220 L. 800.000, ed Etiografia Sviluppo Dry 4 lampade e scorta carta Oce 214 a L. 6.000.000 trattabili.

Gianpaolo Catanese - via Vesuvio 160 - 80040 Trecase (NA)
(081) 8611881 (7.30 → 22)

VENDO SOMMERKAMP FT 201 CON BANDE AMATORIALI L. 1.200.000. Vendo RX TX 144-148 autocostruito L. 350.000. ZX Spectrum 48 K. Ric. Y Ati Boy 700. Ham Multimode II 11-45 mt.

Walter Scaramucci - via Dei Lanari 1 - 06012 Città di Castello (PG)
(075) 8558350 (14.30 → 15.30)

NUOVA FONTE DEL SURPLUS

Novità del mese

— Cerca Metalli Modulare a transistor F.L. 2 kc/s

— Cerca Metalli a variazione di densità F.L. 220 mc/s

— Ricetrasmittitore CRT-1/CPRC 26 complete di quarzi accessori

— Canadese 19 MK III complete di accessori

— Amplificatore lineare per 19 MK III completo di accessori

— Gruppi elettrogeni PU18/A 110-220 300

W. nuovi imballati, PE75 AF 2.2 kw 110-220, BD 12-15 VDC 30 amp. c.c.

— CB 1000 - URC 3. Ricetrasmittitore con alimentatore 6-12-24 V completa di accessori.

— Collins A.R.T. 13 trasmettitore con 813 finale

— Collins 18-R-FA ricetrasmittitore con 813 finale

— Collins ricetrasmittitore aeronautico AR N14 completo di alimentatore, valvole, cuffie, ricambi vari ecc.

Via Nirano n. 7 - Sferzano di Fiorano
Fiorano Modenese (MO)

Telefono 0536 / 844214 - 8,00-12,00 / 14,00-18,30

MODULO ANALOGICO

In questo modulo lavorano un 40106 e un TL084.

Il primo genera degli impulsi che verranno contati dal modulo digitale, mentre il secondo è una sorta di interfaccia digitale/analogico che serve per trasformare i comandi del modulo digitale in impulsi capaci di pilotare il modulo pilota con varicap analizzato lo scorso mese.

Da notare che il TL084 è alimentato con tensione duale e perciò non si deve confondere il $-V_{cc}$ con la massa (punto "i").

La velocità di scansione (ricerca delle stazioni) si regola con S_1 e il condensatore posto in serie a tale interruttore deve avere il valore che più si addice alle nostre esigenze.

La sintonia vera e propria si regola con la bellezza di due soli pulsanti del tipo normalmente aperto; il controllo è "up-down" ovvero abbiamo un pulsante per la ricerca in "salita" e uno per la ricerca in "discesa".

In parallelo ai pulsanti, due interruttori permettono di effettuare la ricerca

Modulo analogico.



SPERIMENTARE

Circuiti radio da provare, modificare, perfezionare

© copyright CQ 1986

SCANNER A SINTONIA DIGITALE

p. e. Giancarlo Pisano

(segue dal mese scorso)

automatica, liberandoci dalla "schiavitù" di dover tenere uno dei due pulsanti sempre pigiato.

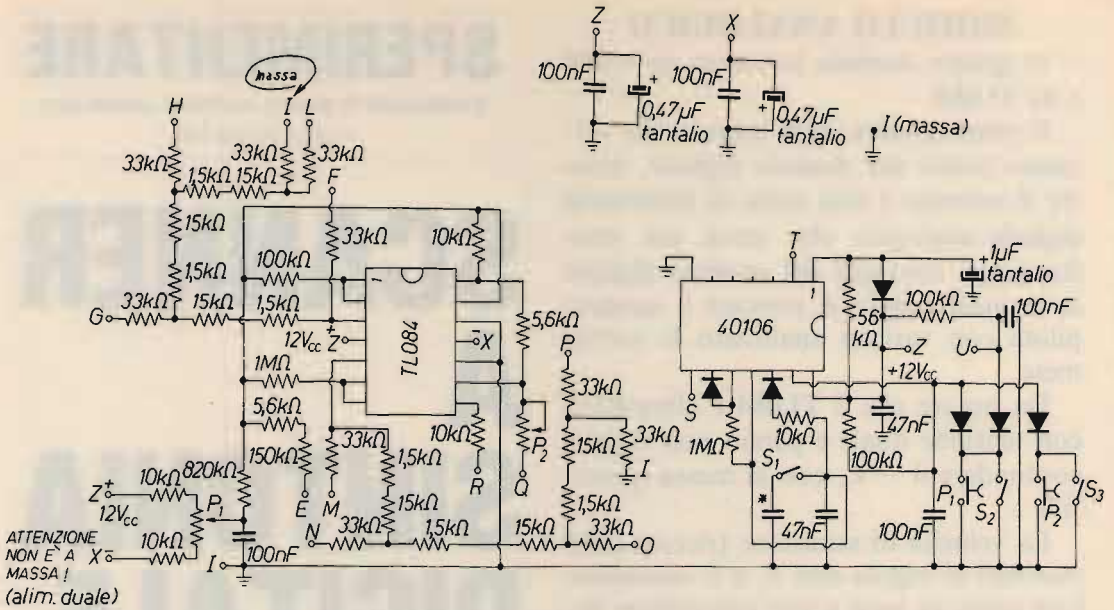
In queste condizioni è ovvio che S_1 dovrà restare chiuso.

Quasi certamente la sola ricerca a pulsanti dovrà essere compensata da una regolazione fine della sintonia che si effettua tramite il potenziometro P_1 ; per tale elemento l'ideale sarebbe utilizzare un multigiri da $1200 \div 1500 \Omega$.

Le lettere che affollano lo schema fanno riferimento a quelle uguali che troviamo nello schema del modulo pilota per varicap e nel modulo digitale (a lettera uguale corrisponde collegamento uguale).

MODULO DIGITALE

Questo modulo è complesso solo in apparenza, poichè il funzionamento di tutto l'insieme è molto semplice: i



- * valore secondo le necessità
- P₁ 560 Ω, potenziometro lineare per la sintonia fine
- P₂ 100 kΩ, trimmer
- P₁-S₂ sintonia da max a min

- P₇-S₃ sintonia da min a max
- S₁ seleziona la velocità di scansione
- Diodi 1N914 o 1N4148

CD4029 sono dei contatori alto/basso che hanno il compito di contare gli impulsi del 40106, trasformandoli in piccole variazioni di tensione che sono trattate dal TL084.

Nel contempo, ai CD4029 sono opportunamente interfacciati dei CD4511 che pilotano il modulo display descritto il mese scorso. Il BC547B pilota la prima cifra del display.

Anche se ciò non è strettamente obbligatorio, è consigliabile schermare il modulo digitale per evitare la captazione di disturbi che potrebbero far "impazzire" i contatori. In particolare è bene tenere questo modulo e quello pilota per varicap il più possibile distanziati. Per evitare brutte sorprese bisognerebbe schermare anche quest'ultimo modulo.

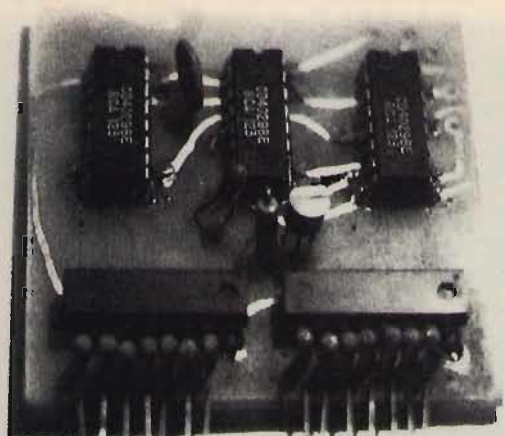
TARATURA

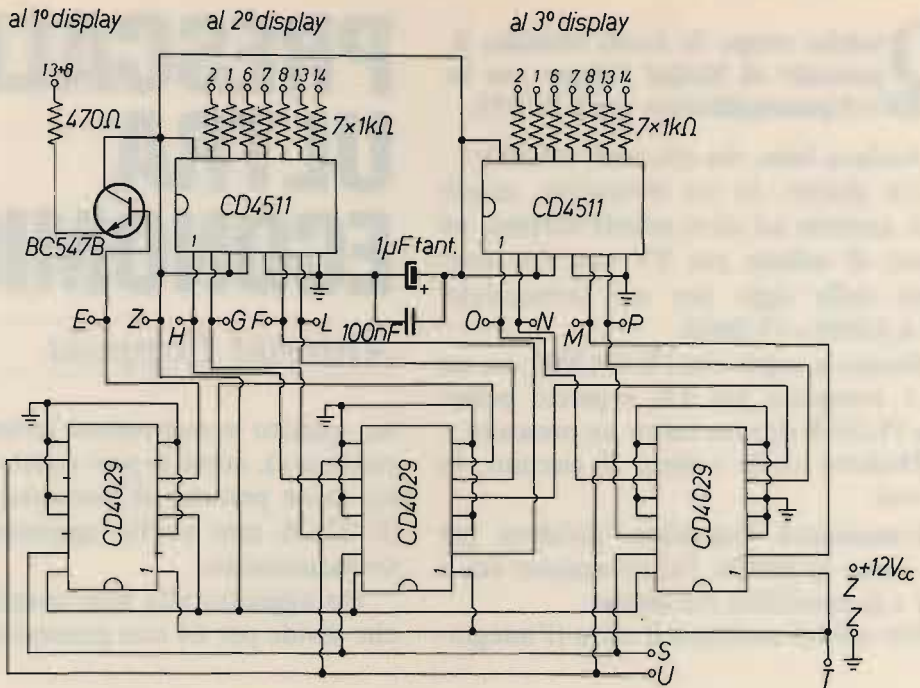
Si effettua molto semplicemente, con l'aiuto di un normalissimo tester.

Prima di tutto si darà tensione al modulo pilota per varicap e si porrà il

tester tra l'emittore del 2N2904 e la massa; si regolerà il trimmer per leggere circa 34 V. Questa operazione è consigliabile eseguirla con un carico (ad

Modulo digitale





esempio una lampadina da 30 V, 150 ÷ 300 mA) collegato ai capi dell'elettrolitico da 470 μ F.

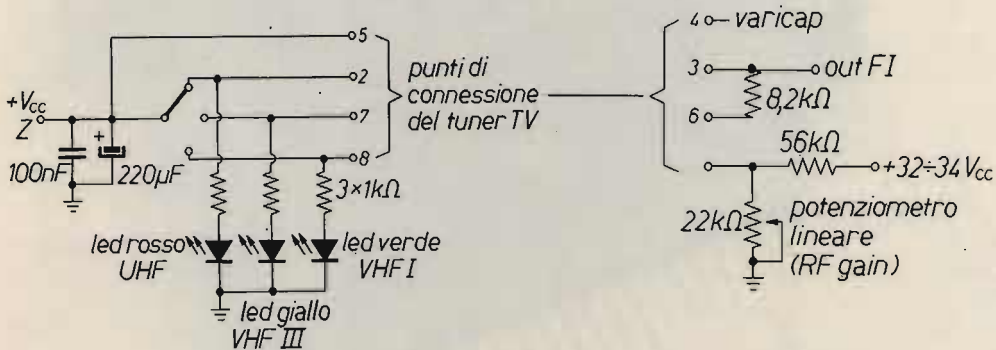
I diversi moduli ora andranno collegati tra loro e, se tutto è in regola, data tensione, i display indicheranno un "100". Si dovrà porre a metà corsa il comando di sintonia fine, e regolare il trimmer del modulo analogico per far in modo che la tensione per i varicap vada da un minimo di 0 ÷ 2 V_{cc} a un mas-

simo di circa 32 V, agendo sui pulsanti di sintonia.

Manovrando i pulsanti dovremo constatare che i numeri sui display passino da alti a bassi e viceversa.

Giunti al 199° canale, il conteggio riprenderà da zero, e viceversa.

Qui sotto potete osservare come va collegato il commutatore di banda per il tuner TV:



Adesso sta a Voi costruire il tutto, cercando magari di migliorare le prestazioni.

* * *

Qualche tempo fa avevo costruito il prescaler di Matjaž Vidmar con lo S0436 e il preamplificatore con il BFR91.

Andava bene, ma era poco sensibile.

Un giorno, in un mercatino, acquistai, assieme ad altre schede surplus, un pezzo di scheda per TV con due integrati dalle sigle per me sconosciute: l'UAA2000 e l'U264B.

Riuscii a sapere che l'UAA2000 era un PLL completo per TV, e perciò pensai che l'U264B doveva essere un prescaler.

Dedotto dalla scheda il circuito, lo provai.

Funzionava benissimo: divideva per 64 come lo S0436, l'alimentatore era a 5 V e la sensibilità era **ottima**.

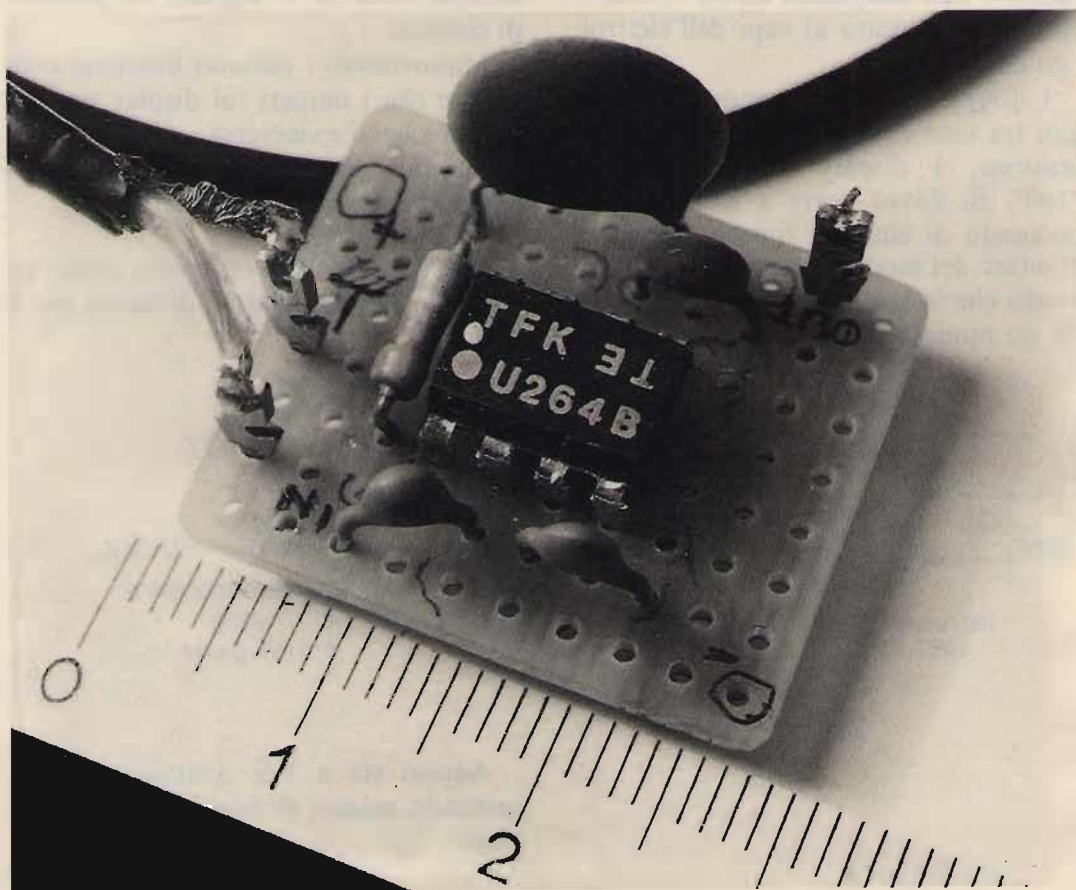
Ho quindi montato il tutto (l'integra-

PRESCALER ULTRA ECONOMICO

Antonio Coppola

to, quattro condensatori ceramici, una resistenza), come si può vedere dalla foto, su un pezzetto di vetronite preforata di 22x26 mm e l'ho aggiunto al mio frequenzimetro.

Ho aggiunto alla base tempi un 4024 che divide per 64 con possibilità di inse-

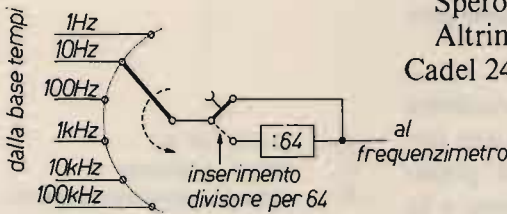
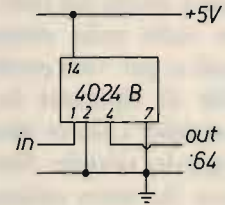
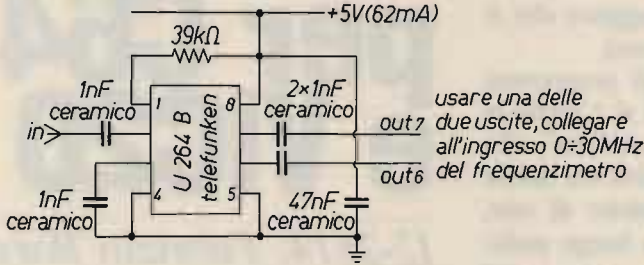


rirlo tramite un deviatore.

Quanto alla max frequenza di conteggio, penso sia di 1 GHz, io ho provato fino a 0,85 GHz perchè non sono riuscito ad andare più su con l'oscillatore di prova.

Per quanto riguarda l'“ultra economico”, il pezzo di scheda mi costò 500 lire, ma penso che, anche acquistato come ricambio TV, l'U264B non costi un patrimonio.

Ed ecco gli schemini:



Spero sia tutto chiaro.
Altrimenti, scrivetemi in via Vittorio Cadel 24 - 33100 Udine. Saluton!

ANTENNA DIRETTIVA PER TRASMISSIONE FM

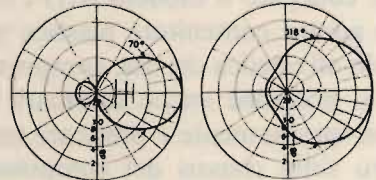


Mod. **KY/3**

SPECIFICATIONS

MOD. KY/3	MOD. KY/3
FREQUENCY RANGE: 68-88 MHz	FREQUENCY RANGE: 144-174 MHz
IMPEDANCE: 50 OHMS	IMPEDANCE: 50 OHMS
GAIN: 7 DB ISO	GAIN: 7 DB ISO
POWER: 500 W MAX	POWER: 350 W MAX
FRONT TO BACK RATIO: 20 DB	FRONT TO BACK RATIO: 20 DB
WEIGHT: 8.5 KG.	WEIGHT: 7.5 KG.
CONNECTOR: SO 239 OR UG 58	CONNECTOR: SO 239 OR UG 58
VSWR: 1.5:1 OR BETTER	VSWR: 1.5:1 OR BETTER

RADIATION PATTERN



L'uso di questo tipo di antenna è particolarmente indicato nei ponti ripetitori di media e grande potenza.

L'angolo di irradiazione molto ampio consente di approntare un sistema di più antenne aumentando in modo considerevole il guadagno e mantenendo una copertura di zona molto vasta.

L'antenna, inoltre, essendo completamente a larga banda, si presta per il funzionamento contemporaneo di più stazioni. La robustezza, infine, fa di questo tipo di antenna uno dei più indicati per sopportare qualsiasi condizione atmosferica.

A & A TELECOMUNICAZIONI

VIA NOTARI 110-41100 MODENA - TEL. (059) 358058 - Tlx 213458-I

I due computer in esame hanno trovato indubbiamente vasto utilizzo sia nel settore delle utility che in quello della gestione delle stazioni di radioamatore ed è quindi evidente che si cerchi di migliorare o perfezionare al massimo le loro caratteristiche.

Sicuramente la mancanza maggiore che si riscontra è quella del tasto di reset.

Quante volte nella stesura di programmi personali o per vari problemi si è avuta la necessità di riportare la "macchina" allo stato iniziale? L'unica alternativa era quella di spegnerla usando l'interruttore di rete, cosa non del tutto salutare, a lungo andare, per il circuito di alimentazione del COMMODORE e senza dubbio poco professionale.

Il problema tuttavia si può risolvere facilmente e a modico prezzo, visto anche che tali computer sono già predisposti internamente a tale funzione e lo dimostrano i vari pin di reset presenti sulla porta espansione cartucce, seriale e user port.

La versione da me adottata consiste nel creare un semplice circuitino da applicare alla porta di espansione cartucce (in modo da non impegnare la user port, alla quale per esempio io ho sempre collegato il modem rtty) e realizzare un adatto contenitore plastico per adattarlo all'estetica dei due computer.

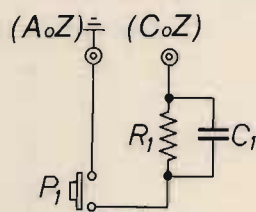
Si potrebbe anche sistemare il circuitino internamente e praticare un piccolo foro sullo chassis del computer da cui far uscire il tasto di reset: ad esempio accanto agli ingressi joystick tipo C16 o a lato della spia ON; comunque chi non se la sente di manomettere l'adorato COMMODORE può utilizzare senza problemi la realizzazione esterna.

L'unica difficoltà, se tale può chiamarsi, è costruire la piastra col circuito stampato che fa poi anche da connettore a innesto (resto comunque a disposizione per aiuti e chiarimenti) e utilizza

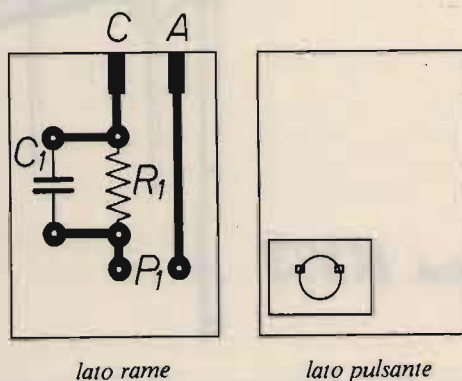
TASTO DI RESET per C64 e VIC20

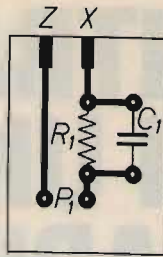
I2-2614, Fabrizio Borsani

- R_1 22 k Ω , 1/4 W
- C_1 100 nF, poliestere
- P_1 pulsante normalmente aperto, rosso



Reset per C64

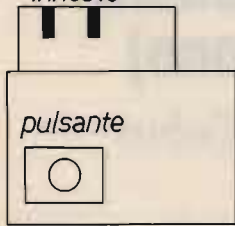




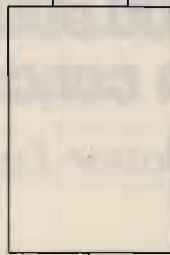
Reset per VIC20

lato rame

basetta di innesto

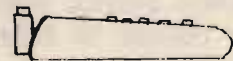


pulsante

Realizzazione del contenitore plastico
vista dall'alto e di lato.basetta di
innesto

Per la basetta usare vetronite o bachelite ramate.

Prima di realizzare le basette, verificate di nuovo la piedinatura del connettore porta-espansione per calcolare la giusta misura dei pin A-Z-C-X.

Schema di
applicazione
al Commodore (facoltativo)

come ingressi i pin A e C della porta espansione cartucce per il C64 e i pin X e Z della medesima per il VIC20.

Per il contenitore esterno ognuno può sbizzarrirsi quanto vuole: dalla semplice scheda senza troppi fronzoli per i più sbrigativi e senza interesse estetico, al contenitore plastico, più o meno in tinta e magari alto $5 \div 6$ cm, tanto da sporgere dalla parte posteriore del COMMODORE e sul quale fissarci il tasto, in modo da essere comodo da azionare.

Non penso ci sia altro, la realizzazione è facilissima e gli schemi valgono più delle parole; non mi resta allora che salutarvi e a tutti buona programmazione e un cordiale 73.

* * *

Ho lasciato il mio cuore a Colonia. Parafrasando il principe studente che ad Heidelberg lo aveva addirittura perso, posso dire d'aver vissuto nella città renana uno dei periodi più belli della mia vita universitaria.

Colonia è una città straordinaria e così familiare per il temperamento latino, il concetto quasi fiorentino del "di qua" e "di là" del Reno, l'orgoglio con cui mostra case e monumenti ricostruiti dopo le distruzioni belliche che avevano lasciato il 99% della città in macerie.

Su tutto questo si erge imponente il Duomo e, in un contrasto tutto tedesco tra antico e moderno, la vertiginosa torre della televisione: un colosso di 270 metri d'altezza che ci ricorda un volto tutto speciale di questa città.

Colonia è la capitale della radio tedesca.

Uno accanto all'altro si sviluppano gli studi della WDR (Westdeutscher Rundfunk, servizio interno), della DW (Deutsche Welle, servizio d'oltremare in onde corte) e, del **Deutschlandfunk** (DLF), metà del nostro articolo di questo mese.

Nel sud della città, a pochi chilometri dal centro politico della Repubblica federale (Bonn), il Deutschlandfunk ha trovato casa da ormai cinque anni in un moderno grattacielo.

Qui, al 12° piano, lavorano i componenti della redazione italiana più premiata del mondo, riconosciuta stazione estera più popolare dai soci dell'Associazione Italiana Radioascolto nel 1983 e nel 1985, seguita da circa trecentomila italiani che almeno una volta la settimana sintonizzano i 1539 kHz del Deutschlandfunk alle ore 23.

Onde medie, dunque, e perciò **alla portata di chiunque**.

Fino a undici anni fa il programma italiano era irradiato anche in onde corte, poi la suddivisione di gamme con la consorella Deutsche Welle ha portato il

RITRATTO DI UNA RADIO EUROPEA

(DeutschlandFunk:
300.000 italiani
la conoscono)

Dottor Luigi Cobisi



Deutschlandfunk in onde medie, attraverso il trasmettitore di Mainflingen dotato di 700 kW di potenza, sufficienti a mantenere il segnale stabile ben oltre Roma verso il sud della penisola italiana.

Con le onde medie è strettamente connaturato il carattere tedesco ed europeo di questa emittente, vero e proprio programma nazionale tedesco e ponte con i paesi europei più vicini.

Creato nel 1962 con l'intento di avvicinare i paesi vicini a una realtà tedesca

ed europea in profondo mutamento, il Deutschlandfunk nasce come emittente specializzata in programmi parlanti, notiziari in primo luogo. Molto di più di quanto non offrissero e offrano oggi le altre stazioni del vecchio continente impegnate, lodevolmente ma talvolta in modo ossessivo, con la musica.

Il Deutschlandfunk è una radio da casa, del vecchio tipo "a vapore", senza strani jingle elettronici e quasi senza disc-jockey.

Sentendo i suoi annunciatori in lin-



DEUTSCHLANDFUNK

Casella postale 51 06 40 - D-5000 Colonia 51 - Repubblica Federale di Germania
Raderberggürtel 40 - D-5000 Colonia 51
Telefono: 0049-221-3451

Programma italiano: ore 23.00-23.30 italiane onda media 1539 kHz
Programma DX il lunedì: posta il venerdì.

Corso di tedesco per gli italiani
"Auf Deutsch gesagt" ogni martedì 19.30-19.45
A disposizione degli ascoltatori sono tutti i testi per seguire il corso e fare esercizi, avvicinandosi attraverso la radio a una lingua difficile ma interessantissima.

Conferma i rapporti di ricezione con QSL.
Tempo medio di attesa: 15-30 giorni
Stazione AIR più popolare nei referendum 1983 e 1985.

La sede del Deutschlandfunk in Raderberggürtel 40, nel sud di Colonia.

Sulla sinistra si intravedono i piani bassi che collegano il DLF alla Deutsche Welle, la stazione in onde corte tedesca.

(foto: Rink-Köln - cortesia DLF)

gua tedesca (e talvolta anche i colleghi del servizio italiano) si ha l'impressione di ascoltare **la Notizia**, non dico la verità assoluta ma un parere autorevole, misurato e ben cadenzato nei tempi e nel tono.

Una vera emittente professionale che ha riempito, almeno per quanto riguarda il nostro Paese, il vuoto lasciato dalla BBC facendosi valere, pur mancando della gloriosa storia di Radio Londra, come stazione estera adatta all'ascolto di massa. Un caso unico che si fonda, ancorchè sulla programmazione, moltissimo su mezzi tecnici ed economici fuori del comune.

Mentre le trasmissioni vengono realizzate, una centrale di controllo computerizzata provvede a raccogliere e smistare ogni programma sostenendone la qualità.

22 studi, 25 canali audio e quattro centri di raccolta di servizi esterni sono collegati in ogni momento con la sala di controllo che agisce in relazione diretta con il personale dei trasmettitori, controllati dalle Poste Federali. In regime di monopolio infatti, in Germania tutti

gli impianti radiotelevisivi sono di proprietà e operati dalle Poste mentre la bassa frequenza è regno delle entità di diritto pubblico che sono le Radio tedesche.

Il Deutschlandfunk utilizza due impianti a onda lunga e quattro in onda media per un complesso di 300 kW di potenza impegnata, ridotta di circa il 30% durante la notte, quando le possibilità di ricezione sono migliori con possibili interferenze dannose.

Su 153 kHz il DLF opera da Odenwald in comune di Donebach (nel sud-ovest del Paese). In Svizzera, parte della Francia e lungo il Reno si riceve piuttosto bene. Verso sud le condizioni d'ascolto sono particolarmente complicate dalla schermatura sul fianco sud-est, imposta dall'accordo internazionale che vede la Germania dividersi questa frequenza con la Romania.

La regia centrale del Deutschlandfunk.

È il collegamento tra i ventidue studi di Colonia e tutti i trasmettitori in Germania.

24 ore su 24 in funzione, può essere guidata da una sola persona (foto: cortesia DLF).



Proprio sull'Italia le due trasmissioni si scontrano.

È l'ideale per provare un'antenna fortemente direttiva, tipo loop, per provarne la capacità prima di affrontare il mondo del dx.

Un'altra frequenza d'onda lunga, localizzata in Baviera, presso il comune di Erching vicino Monaco è 209 kHz. Valida per la ricezione nella Germania orientale e meridionale, è schermata per accordo internazionale verso sud-est, venendo così a operare solo tra le 5 e le 19, in ore quindi diurne.

Su questa frequenza ebbe una volta la possibilità di inserirsi la trasmissione italiana, una voce che i successivi accordi internazionali sonoramente smentivano. Il programma per noi deve quindi trovare spazio in onde medie, le quali costituiscono la ossatura delle trasmissioni estere.

Due frequenze operano ciascuna con due impianti su 549 kHz, e 756 kHz, ri-

uscendo entrambe a coprire la Germania di giorno e di notte.

In Italia altro curioso fenomeno (anche qui ottimo per verificare in qualunque momento il proprio loop o antenna direttiva) riguarda i 765 kHz, utilizzati pure dalla Romania, tra l'altro nei programmi in lingua italiana tra le 20 e le 22.

Sulla costa dello Schleswig-Holstein (Germania del nord) si trova l'impianto da 800 kW su 1296 kHz, la cui potenza la notte è irradiata verso il Nord-Europa e per questo ospita le trasmissioni in olandese, inglese, norvegese, svedese. È invece un impianto situato presso Francoforte (Mainflingen) a servire l'Italia e i paesi del sud e sud-est europeo. Con i suoi 700 kW e privo di schermature (antenna omnidirezionale) l'impianto operante su 1539 kHz è il più valido per la ricezione del Deutschlandfunk in tutta Europa, dopo il tramonto.

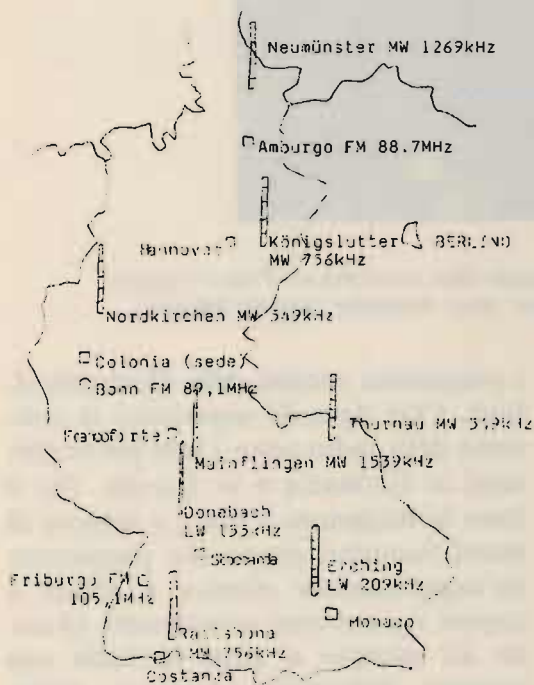
Vi si possono seguire parte del programma in tedesco in onda 24 ore su 24 e i programmi linguistici italiano, francese, cecoslovacco, serbocroato, ungherese, polacco e romeno. Solo qualche difficoltà per chi riceve con piccoli apparecchi poco selettivi, per la presenza su 1530 kHz della radio Vaticana. Anzi proprio per chi (da Roma in giù in particolare) sintonizzasse il DLF alle 23 in italiano ricordiamo che contemporaneamente anche la Radio Vaticana trasmette in italiano.

Quindi "Vorsicht", cioè cautela.

Se invece possedete un ricevitore di buona qualità nessun timore: il segnale è pulito e stabile, tanto da consentire registrazioni di programmi più interessanti.

Torniamo perciò al 12° piano del grattacielo di Raderberggürtel 40.

La Redazione italiana occupa cinque stanze collegate tra loro: in un angolo



Gli impianti del DeutschlandFunk in Germania.



La redazione italiana del DLF (foto: cortesia DLF).

Da sinistra a destra e dall'alto in basso:

Maria Salvatori, Ulrich Ritter, Giovanna Donati, Claudia Olga Lentz-Rosset, Franco Coppari, Adriana Marelli, Anna Maria Quarta, Giacomo Maturi, Enzo Piergianni, Nazario Salvatori.

quella del direttore, **Ulrich Ritter**, l'unico tedesco della redazione italiana.

Spigliato, età sui trentacinque anni, si esprime in un italiano perfetto, un vago accento tradisce le origini bavaresi e gli studi fatti a Roma e Firenze.

Come gli altri direttori del programma europeo, Ulrich Ritter è in costante contatto col direttore generale del programma e partecipa a riunioni in cui nel corso della giornata si mettono a punto

i programmi comuni della Deutschlandfunk. Ciò riguarda soprattutto la posizione della radio verso i fatti più importanti in Germania e in Europa. Per il resto la Redazione è libera e dispone di mezzi finanziari propri che permettono un'organizzazione elastica e adatta a coprire i più diversi avvenimenti. Quando ad esempio si tiene in Italia una qualche importante riunione dxista spesso arriva un inviato del DLF, tal-

volta Ritter stesso, altre volte **Nazario Salvatore**, veterano della Germania ma romano in tutto, tanto da aver attaccato l'accento di casa alla moglie siciliana. Capelli brizzolati ma foltissimi, Nazario cura da dodici anni il "Club Dx", un programma di radioascolto in onda ogni lunedì. Arrivare a lui è facilissimo.

Continui gli inviti a collaborare scrivendo alla onnicomprensiva Casella postale 51 06 40. Quando non è per Nazario, la posta è indirizzata a Paola Giusti e Luciano Barile, collaboratori in veste di postini del venerdì.

La Giusti è un'insegnante da anni impegnata coi bambini italiani in Germania, Barile un personaggio tipico del giornalista di ricerca, corrispondente del quotidiano economico "Il Sole 24 Ore": le sue analisi sono lo specchio della economia tedesca. Difficile che i lettori del serio quotidiano milanese si immaginino Luciano in veste di postino. Eppure ... da questa trasmissione nasce gran parte del successo della "**Germania Vi parla**", come si intitola la trasmissione italiana.

Ma andiamo in ordine.

Ogni sera alle 23 l'ultimo redattore con una segretaria di redazione sono pronti al microfono. Intorno, il tecnico e le bobine con le registrazioni delle principali rubriche effettuate durante la giornata. Dopo le note della nona di Beethoven, divenuta inno europeo, la voce femminile guida l'ascolto verso il programma, lasciando poi spazio al notiziario ricavato pochissimi minuti prima dall'originale tedesco.

Segue la **vera perla** di questa trasmissione che in solo mezz'ora sintetizza una giornata: la rassegna della stampa tedesca del giorno **seguito: un servizio che gli italiani hanno prima che in Germania si leggano quegli articoli**. Lo spazio che segue, circa tre minuti, è de-

dicato a un commento che, per quanto pacato, riflette la posizione della Germania, ed è quindi una attendibile fonte delle idee tedesche in merito al problema del giorno.

Si arriva così rapidamente alle 23,15 con la seconda parte, tutta dedicata a rubriche e servizi esterni. È qui che trovano posto il DX e la posta, nonché frequenti rubriche culturali ed europee.

Per prima la Deutschlandfunk ha iniziato una collaborazione molto stretta con la Rai (Radio 3) per realizzare "**Europa 86**" e "**Press House**", due trasmissioni di commenti e rassegna della stampa internazionale che si avvalgono della preziosa collaborazione di una microredazione italiana sopravvissuta dalla distruzione del servizio italiano della BBC di Londra; una fiamma radiofonica ancora accesa per merito anche del DLF. Da questa collaborazione è nato il concorso "**I giovani incontrano l'Europa**" che da questionari e temi su un certo argomento europeo, consente agli autori dei migliori elaborati, studenti liceali e universitari, di visitare e conoscere meglio le istituzioni della comunità.

Il martedì, infine, spazio ai temi della cultura di frontiera, l'incontro tra Germania e Italia, l'attrazione e le difficoltà di due mondi così diversi e così vicini.

È qui che servizi di corrispondenti italiani trovano spazio con regolare frequenza trattando temi di cultura in senso il più largo possibile, in termini concisi e divulgativi.

Per la Germania e per l'Europa è il motto delle trasmissioni tedesche del Deutschlandfunk, un'Europa sempre più vicina ad essere senza frontiere proprio attraverso la radio.

* * *

Galassi dice, al riguardo della selettività carente in AM dell'ICOM ICR70 e ICR71, di passare a ricevitori più selettivi in AM come lo sono i vari TRIO, YAESU, SONY.

Forse è il caso di fare un distinguo: intanto la selettività AM dell'IC R70 è minore di quella dell'IC R71 e questa differente caratteristica è sostanzialmente determinata dai differenti filtri impiegati in questi due modelli.

Lo R70 utilizza il filtro AM denominato "CFW 455 HT" che presenta una banda passante di 6 kHz a - 6 dB e di 18 kHz a -50 dB.

Lo R71 utilizza invece il filtro "CFW 455 IT" con banda passante di 6 kHz a -6 dB e di 15 kHz a - 60 dB. Il fattore di forma di quest'ultimo filtro è chiaramente migliore rispetto al precedente e questa caratteristica è ben evidenziata anche dall'aspetto dell'attenuazione fuori frequenza che per il "CFW 455 HT" è di 35 dB, mentre per il "CFW 455 IT" è di 60 dB.

Quindi lo R71 è già più selettivo dello R70 nella funzione AM.

E vediamo la caratteristica di selettività AM del TRIO "R 1000": 12 kHz a - 6 dB e 25 kHz a - 50 dB.

Quella del Kenwood "R 2000": 6 kHz a - 6 dB e 18 kHz a - 50 dB.

Quella del Sony "CRF 320": 6 kHz a -6 dB e 18 kHz a - 60 dB.

Quella del Jaesu "FRG 8800": 6 kHz a - 6 dB e 15 kHz a - 50 dB.

Questa panoramica che dà sicuramente vincente l'ICOM, riguarda la caratteristica di selettività AM LARGA (WIDE); vediamo invece come variano le caratteristiche di selettività con la funzione di AM STRETTA (NARROW), in tutti i modelli qui esaminati:

ICOM IC R70: 2,8 kHz a - 6 dB e 5 kHz a - 50 dB

ICOM IC R71: 2,8 kHz a - 6 dB e 4,7 kHz a - 60 dB

TRIO "R 1000": 6 kHz a - 6 dB e 18 kHz a - 50 dB

QUALCHE NOTA

a riguardo
di quanto consiglia
G. Galassi in CQ n. 2
"ECSS in ICOM"
(pagina 78)

Giuseppe Zella

KENWOOD "R 2000": 2,8 kHz a - 6 dB e 5 kHz a - 50 dB

SONY "CRF 320": 6 kHz a - 6 dB e 12 kHz a - 60 dB

YAESU "FRG 8800": 2,8 kHz a - 6 dB e 8 kHz a - 50 dB

Detto questo, sembra proprio che i due ICOM non abbiano alcunchè da invidiare ai modelli citati, casomai sarà il contrario.

* * *

Uno dei migliori apparati per radioamatori oggi in commercio è rappresentato senza dubbio dal noto e costoso IC-751, cavallo di battaglia della nota casa ICOM.

L'IC751 racchiude in se le migliori soluzioni elettroniche finora conosciute e unisce, oltre a una estetica impeccabile, soluzioni tecniche altamente sofisticate con caratteristiche quasi professionali, dando vita a un apparecchio avente una sintonia continua sullo spettro HF con una notevole sensibilità, selettività e con una dinamica dichiarata di 105 dB.

Chi lo possiede è quasi sempre un tipo danaroso, con il ben noto borsellino a maniche.

Uno di questi è IK6CGS, mio fratello, che, con la scusa di comprarsi un piccolo rice-trans (per fare solo ascolto ...) magari usato, perchè costa meno ha comprato il 751 (non trovava il Collins!).

TRASMISSIONE da 100 kHz a 30 MHz

L'ICOM IC751 è abilitato a trasmettere solo sulle gamme radiantistiche; commutando da HAM-GENE (amatore-generale) si abilita il ricevitore su tutte le HF da 0 a 30 MHz, però il TX risulta inibito.

ICOM IC751: stagno e fumo...

I6IBE, Ivo Brugnera

Per ovviare a questo inconveniente e poter trasmettere anche su tutto lo spettro HF per MARS, CB (cina-tawn), 45-88 (dallas), 2,182 MHz (soccorsomarin), è molto semplice, aprite l'apparato, individuate la scheda Logic-Unit, connettore I₃, filo contrassegnato MUTE di colore nero (foto 2) e tagliatelo a circa 2 cm dal connettore. Ora il TX è sempre in funzione anche in GENE.

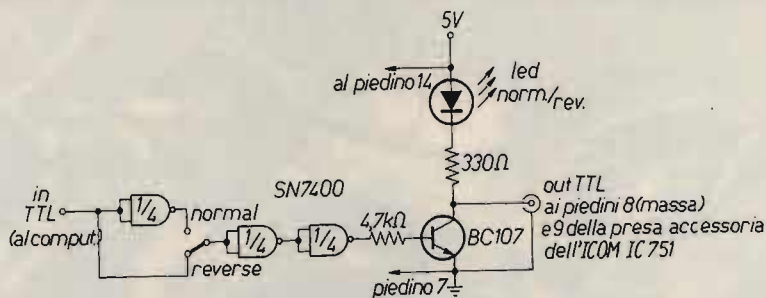


figura 1
Manipolatore FSK.

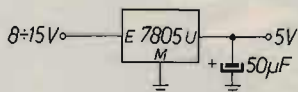
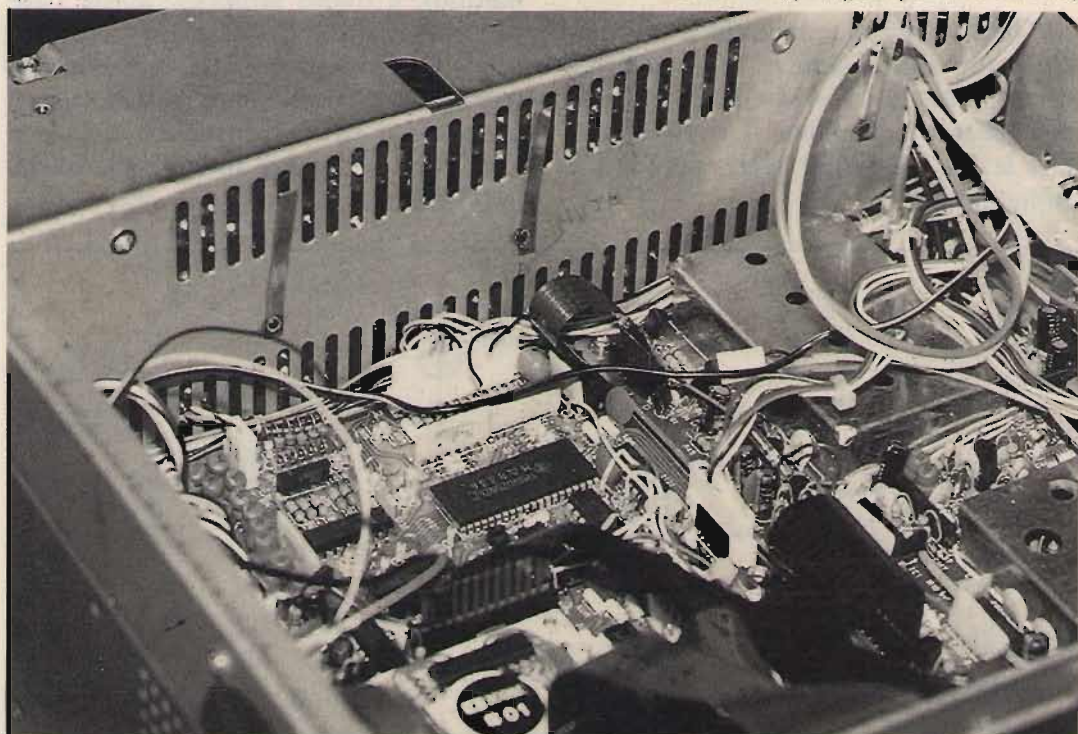




foto 1
ICOM 751 + modem autocostruito.

foto 2: Scheda Logic Unit.
Connettere J₃ e tagliare filo nero (MUTE).



RTTY

Dopo aver costruito il demodulatore, siamo passati all'interfacciamento con il 751.

Il modo di operare scelto è FSK (si risparmia la costruzione del modulatore AFSK) solo toni alti 2125 ÷ 2295 Hz.

L'ICOM IC751 è direttamente interfacciabile con l'OUT TTL del computer (C64 nel nostro caso) per la manipolazione, il tutto tramite la presa accessoria sul retro dell'apparato. Così facendo, i toni risultano invertiti, nulla di più facile che invertire i toni con il deviatore S₁ TERM, sulla scheda Main-Unit (B-6) del 751 (foto 3).

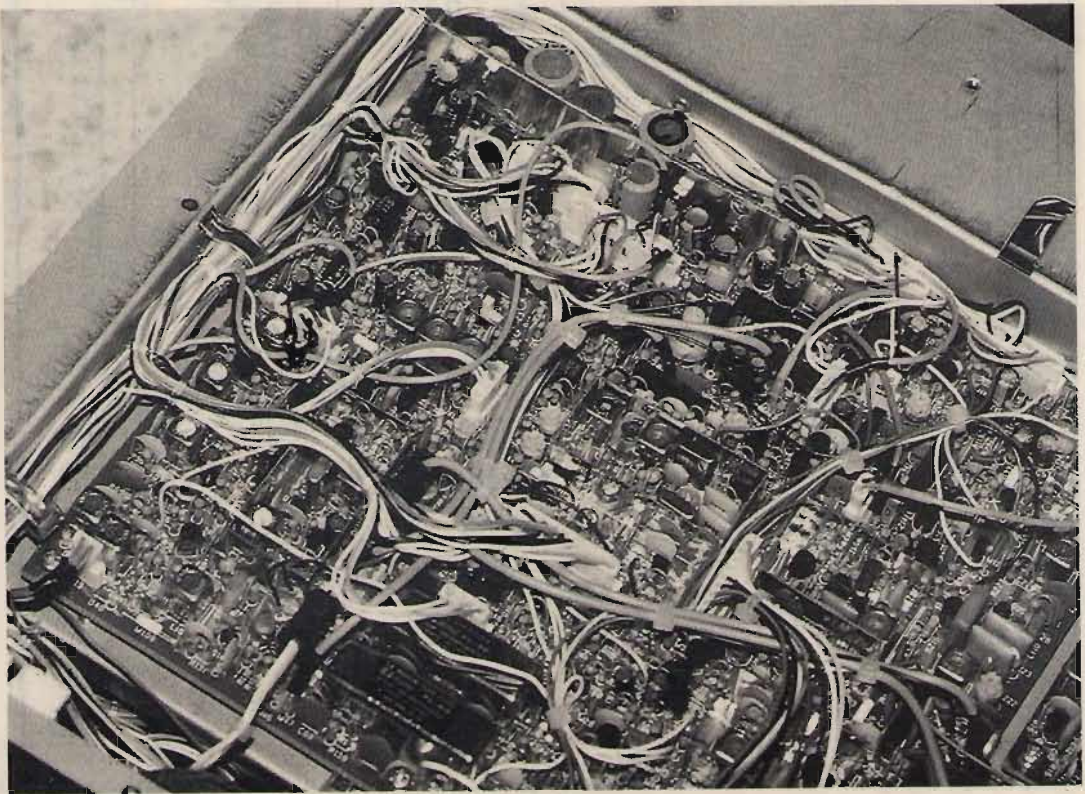
Siccome sulle gamme HF molti ope-

ratori, essendo poco pratici, o non conoscendo lo standard internazionale, chiamano e ascoltano con i toni invertiti pertanto si richiede un cambio veloce dei toni audio in trasmissione. Per ovviare a questo inconveniente è stato cablato il circuitino di figura 1 che va inserito nel contenitore del demodulatore e che permette di invertire a piacere i toni, dando anche una indicazione visiva con il led.

Inoltre è stata aggiunta una uscita BF collegata all'altoparlante interno del ricetrans che va ad uno dei pin vuoti della presa accessoria del RTX che è utile per l'ingresso BF al demodulatore o per inserire un piccolo altoparlante interno al demodulatore o per disporre sul pan-

foto 3

Deviatore per inversione toni RTTY sulla scheda Main Unit.



LOGIC UNIT

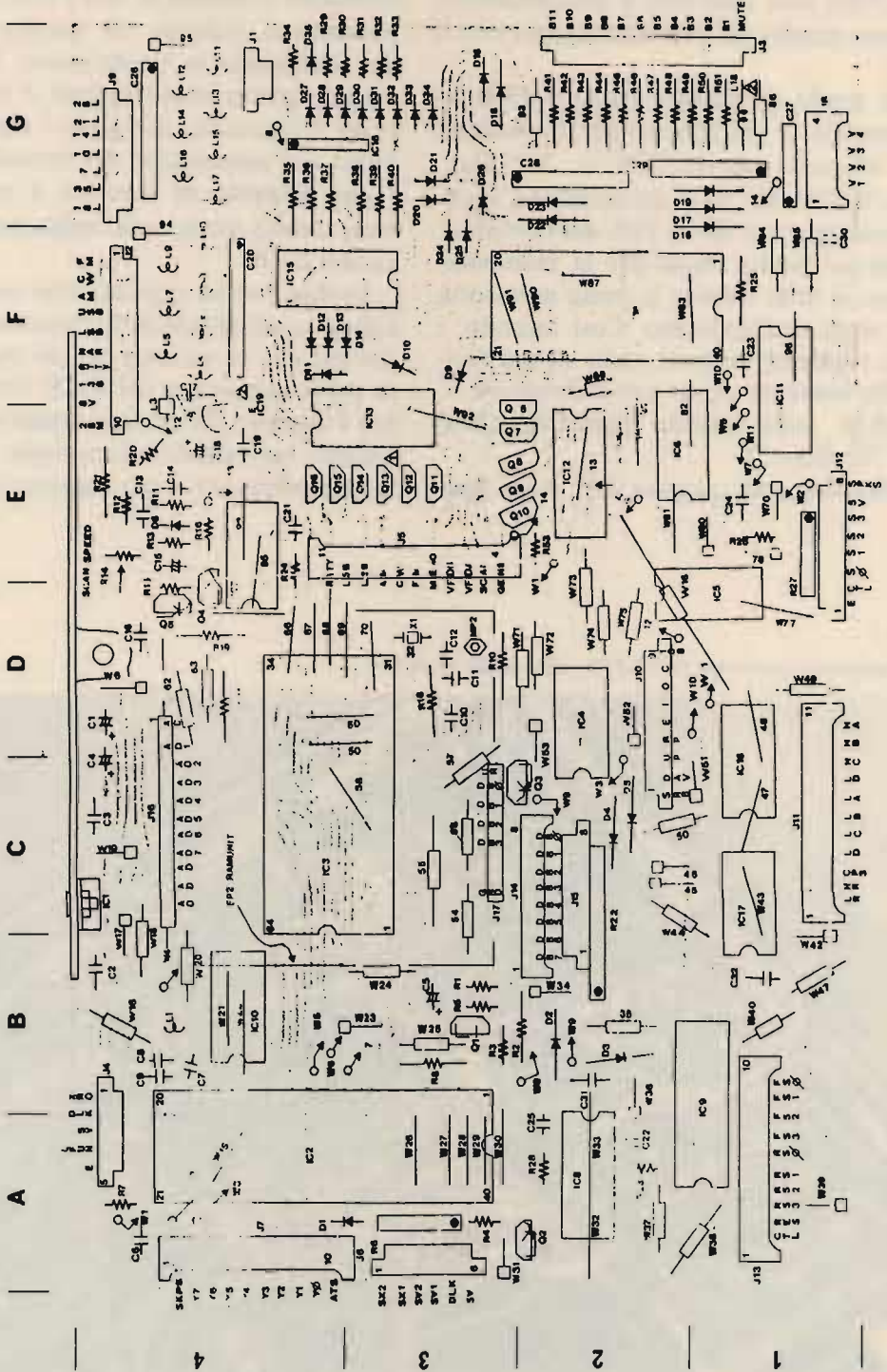




foto 4
ICOM IC751 In RTTY.

nello di quest'ultimo una presa per cuffia, non essendo adatta a tali scopi l'u-

scita BF sul pin 4 della presa accessoria che esce dallo stadio rivelatore ed è di

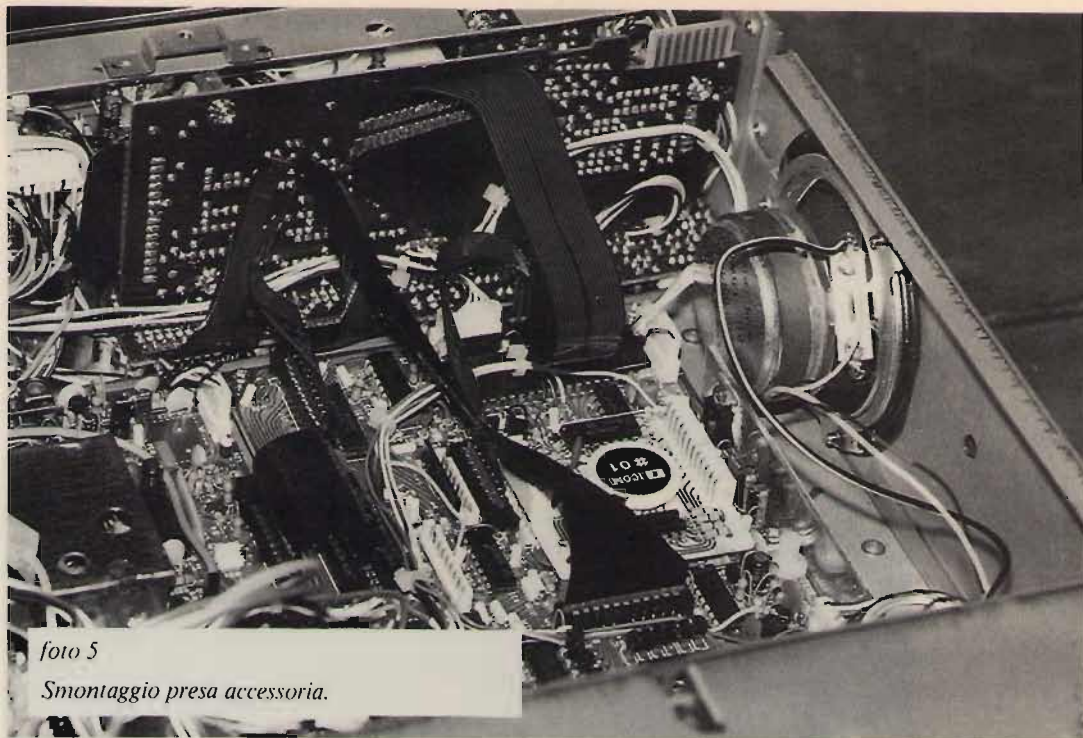


foto 5
Smontaggio presa accessoria.

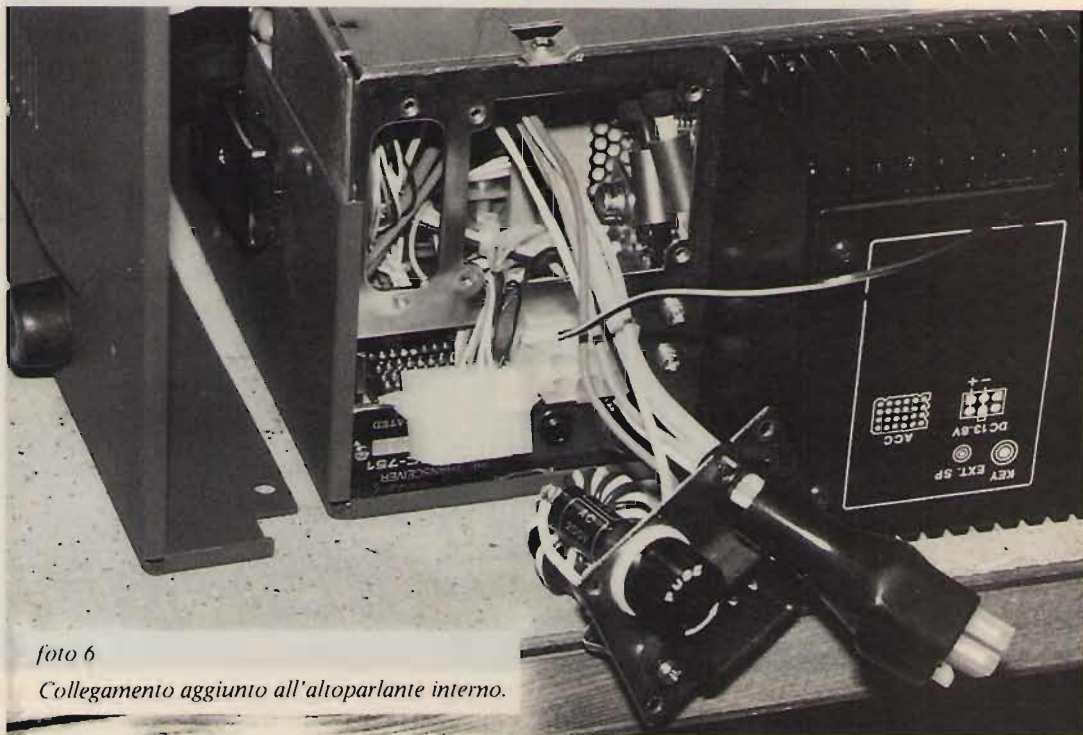


foto 6
Collegamento aggiunto all'altoparlante interno.

soli 300 mW.

Per lo smontaggio della presa acces-

soria vedi foto 5 e 6.

Ciao a tutti de IVO.

* * *

Dopo aver effettuato questa prova delle caratteristiche di sensibilità in onde medie ed eventualmente messo in pratica la cura consigliata, passiamo all'argomento SELETTIVITÀ o larghezza della banda passante in AM.

Le larghezze di banda originali dello R71 sono di 6 kHz in AM (con filtro ceramico) e di 2,8 kHz in SSB. Non è presente alcun filtro stretto per CW: il filtro denominato "FL 63" da 250 Hz oppure "FL 32" da 500 Hz è considerato come "optional" e come tale non inserito nei ricevitori da stock.

La selezione dei filtri è effettuata mediante due deviatori a pulsante che presentano in totale quattro combinazioni che permettono di ottenere tre differenti larghezze di banda passante. Queste ultime sono totalmente dipendenti dal tipo di filtro (filtri) in opzione che vengano eventualmente installati. Per chiarire meglio il concetto, riporto una tabella esemplificativa delle differenti combinazioni e relative larghezze di banda ottenibili con un ricevitore "R71" non modificato e un medesimo esemplare dopo che siano stati installati i filtri opzionali tipo "FL 44" per SSB a banda stretta e "FL 63" per CW da 250 Hz.

Dalla tabella risulta evidente che le condizioni "normal" e "narrow" in un ricevitore privo di filtro per CW sono identiche; questo se l'interruttore di selettività "S₁" (all'interno del ricevitore) è posto in condizione di "aperto".

La condizione di "chiuso" sarà necessaria dopo che sia stato installato il filtro per CW (FI 3) opzionale.

Vediamo in analisi le funzioni e le caratteristiche dei filtri:

"FI 5" è un filtro ceramico di tipo CFW 455 IT e ha una banda passante di 6 kHz (nominali). È il filtro del Pass Band tune in AM.

"FI 4" è anch'esso ceramico ma di tipo CFJ455 K5 con banda passante di 2,8

OPERAZIONE ASCOLTO

Giuseppe Zella

2. Analisi delle caratteristiche di sensibilità in onde medie e modifiche alla selettività AM del ricevitore ICOM "IC R71 E"

(segue dal mese scorso)

kHz. È il filtro del Pass Band Tune in SSB.

È il filtro che viene sostituito con il tipo "FL 44", filtro a cristalli di alta qualità, caso mai si optasse per una ricezione ottimale delle emissioni in SSB e per una ricezione "ECSS" di alta qualità.

"FL 70" e "FL 30" aventi rispettivamente una banda passante di 2,7 e 2,3 kHz, sono entrambi filtri a cristallo a 9 MHz e sono installati di serie in ogni esemplare di ricevitore.

Dalla tabella risulta evidente che l'adozione del filtro FL 44 migliora non di poco la caratteristica di banda passante nella ricezione AM "normale" a riprova del proprio fattore di forma di qualità superiore al filtro ceramico CFJ 455 K5 (FI 4).

Tabella esemplificativa delle combinazioni dei filtri e relative larghezze di banda ottenibili

banda passante kHz				banda passante kHz			
ricevitore "IC R71" non modificato				ricevitore "IC R71" modificato con filtro FL 44 e FL 63			
modo	normal (normale)	wide (largo)	narrow (stretto)	modo	normal (normale)	wide (largo)	narrow (stretto)
- 6 dB	2,8	6,1	2,8	- 6 dB	2,4	6,1	0,25
A	FL 70	FI 5	FL 70	A	FL 70	FI 5	FL 63
M	+		+	M	+		+
	FI 4		FI 4		FL 44		FL 44
- 60 dB	4,7	11	4,7	- 60 dB	3,1	11	0,9
- 6 dB	2,2	2,8	2,2	- 6 dB	2,2	2,8	0,25
S	FL 30	FL 70	FL 30	S	FL 30	FL 70	FL 63
S	+	+	+	S	+	+	+
B	FI 4	FI 5	FI 4	B	FL 44	FI 5	FL 44
- 60 dB	3,3	4,7	3,3	- 60 dB	3,3	4,7	0,9
- 6 dB	2,2	2,8	2,2	- 6 dB	2,2	2,8	0,25
C	FL 30	FL 70	FL 30	C	FL 30	FL 70	FL 63
W	+	+	+	W	+	+	+
	FI 4	FI 5	FI 4		FL 44	FI 5	FL 44
- 60 dB	3,3	4,7	3,3	- 60 dB	3,3	4,7	0,9

Nota: la condizione "Normal" equivale a entrambi i pulsanti "Narrow" (N) e "Wide" (W) disinseriti.

Pur essendo scontata la necessità di impiegare lo FL 44 invece del CFJ 455, è comunque possibile migliorare ulteriormente la caratteristica di selettività in AM, adeguandola alle esigenze di un ascolto DX.

Ecco quindi dove e come intervenire per ottenere questo risultato:

1) SOSTITUZIONE DEL FILTRO del P.B.T. (FI 5) con altro filtro ceramico che presenta caratteristiche di qualità superiore all'originale.

2) MODIFICA AI CIRCUITI DI COMMUTAZIONE DEI FILTRI per ottenere una differente combinazione dei medesimi.

Con questi due interventi, le caratteri-

stiche di banda passante in AM mutano così:

AM WIDE (larga): dai 6,1 kHz originali, diventa 2,8 kHz (a - 6 dB);

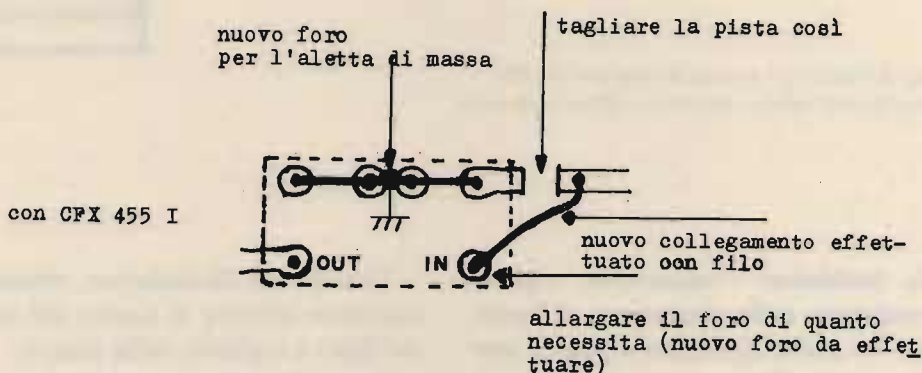
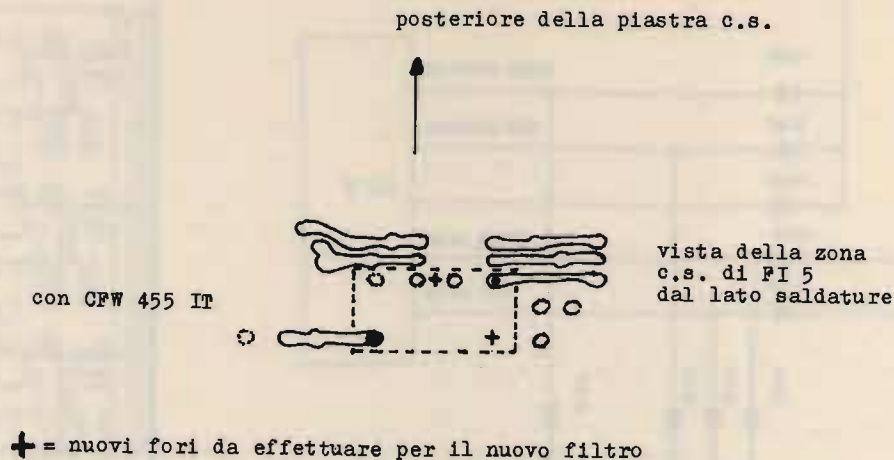
AM NORMAL (normale): dai 2,4 kHz originale, diventa 2,2 kHz (a - 6 dB).

Tutto questo non considera, naturalmente, l'installazione del filtro per CW tipo "FL 63" che può essere comunque utilizzato nell'impiego "Narrow".

1) SOSTITUZIONE DEL FILTRO "FI 5"

Questo filtro ceramico di tipo CFW 455 IT, presenta le seguenti caratteristi-

Modifica della zona circuito stampato riguardante i nuovi collegamenti per il filtro CFX 455 I



che di banda passante:

— 6 dB = 4 kHz — 60 dB = 15 kHz

Attenuazione fuori frequenza (stop band) = 60 dB.

Il nuovo filtro da impiegare in sostituzione è il tipo CFX 455 I che presenta invece le seguenti caratteristiche:

— 6 dB = 4 kHz — 70 dB = 10 kHz

Attenuazione fuori frequenza (stop band) = 70 dB.

È evidente che il fattore di forma di quest'ultimo è decisamente superiore al precedente.

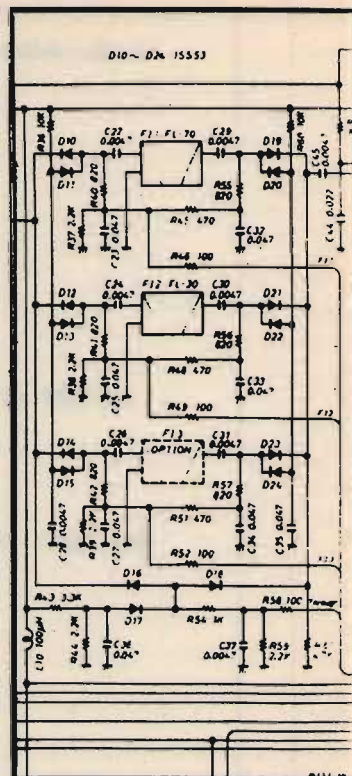
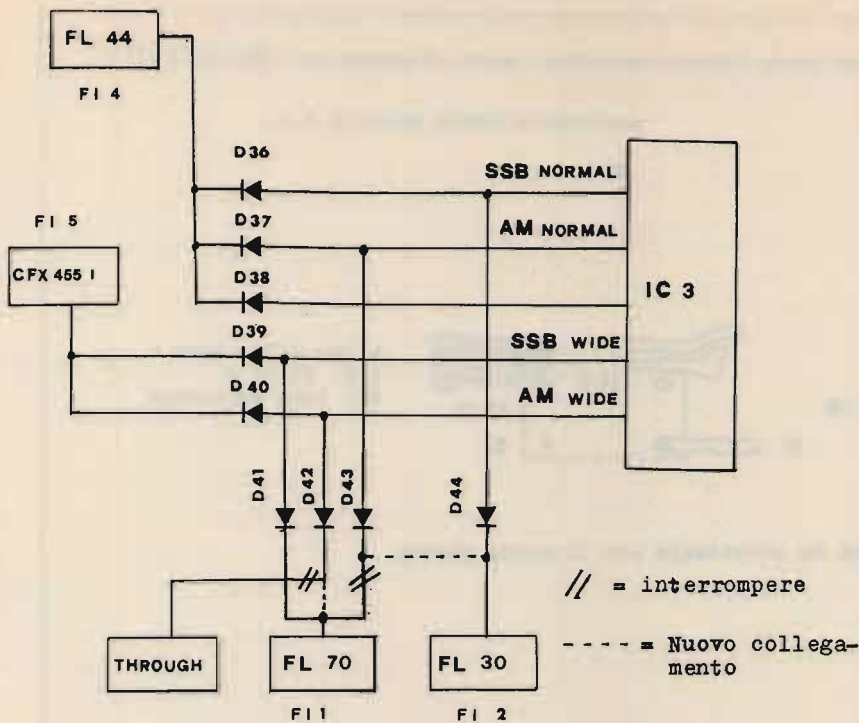
Le caratteristiche di banda passante del ricevitore in AM, dopo la sostituzione del filtro FI 5 diventano le seguenti:

AM WIDE (larga): — 6 dB = 5,5 kHz

— 60 dB = 8 kHz, contro quella originale che è: — 6 dB = 6,1 kHz

— 60 dB = 11 kHz.

Dopo questi dati incoraggianti si giunge alla "nota dolens": infatti la sostituzione del filtro FI 5 richiede un piccolo intervento alle connessioni del filtro sulla piastra a circuito stampato e, al fi-



Aspetto definitivo del sistema di filtri dell'IC R71 e commutazioni relative dopo le modifiche proposte.

ne di facilitarne l'esecuzione, riporto una sequenza delle operazioni richieste. Inoltre ho anche riportato a pagina precedente una illustrazione della zona d'intervento e delle modifiche relative.

Procedura di sostituzione di FI 5

Rimuovere il coperchio superiore del ricevitore seguendo le istruzioni relative che sono riportate nel manuale.

Localizzare il filtro che è marcato con la dicitura "FI 5" e che si trova a sinistra nella parte posteriore della piastra.

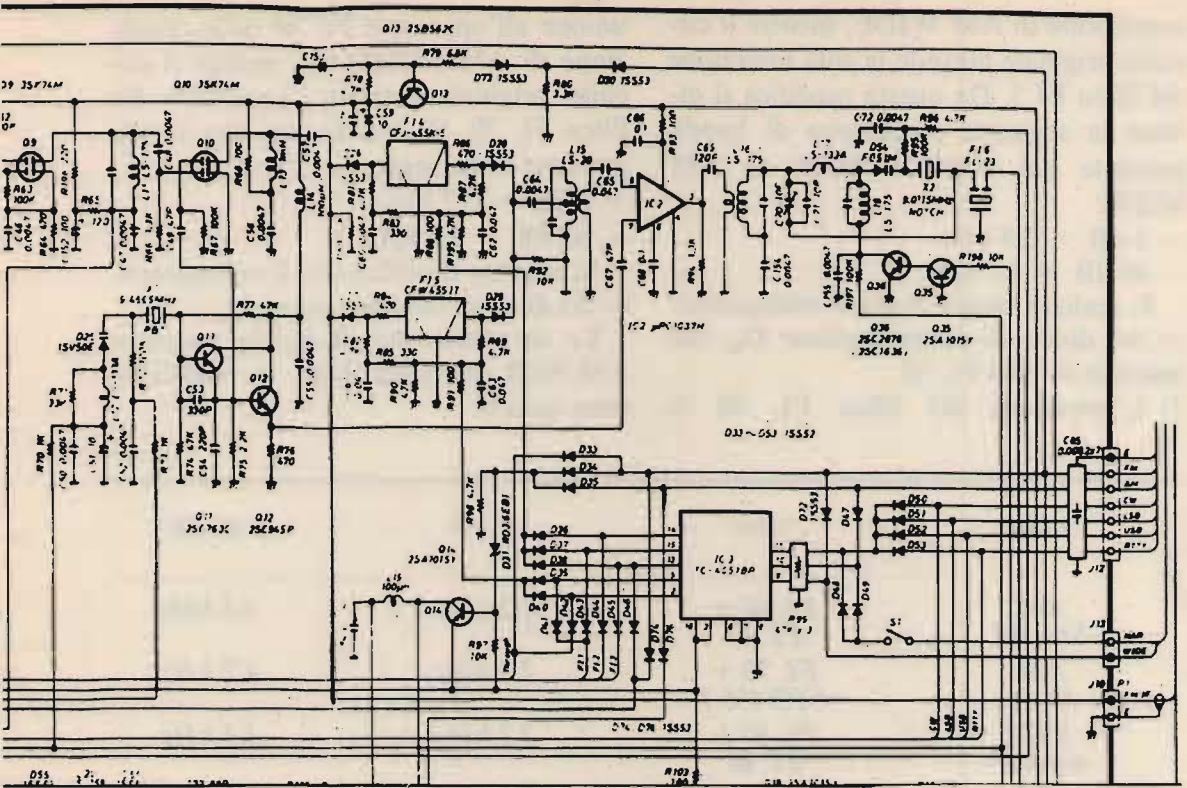
Localizzare ora i punti di saldatura del filtro originale, dal lato saldature delle piastre (a titolo d'aiuto ho riportato una riproduzione della zona d'intervento).

Usando un dissaldatore, rimuovere le saldature (cinque in totale) dei terminali del filtro e toglierlo dalla piastra.

Posizionare il nuovo filtro (CFX455 I) dal lato componenti della piastra e premerlo leggermente sulla stessa in modo da marcare i nuovi punti di foratura necessari all'installazione (due in più rispetto a quelli esistenti), uno per uno il nuovo terminale d'ingresso del filtro e un altro per il terminale di massa del contenitore.

Vanno inoltre allargati leggermente i fori preesistenti poichè i terminali del nuovo filtro risultano leggermente più grossi.

Vanno anche allargate le zone di isolamento dal lato componenti, tra i punti



Sistema originale dei filtri dell'IC R71 non modificato (dallo schema elettrico originale - sezione "Main Unit").

d'ingresso del filtro e la zona ramata circostante. Ciò si ottiene rimuovendo il rame attorno ai fori utilizzando una punta più grande oppure incidendo il rame con una lametta.

Interrompere la pista che in origine fa capo al terminale d'entrata del filtro originale ed effettuare il nuovo collegamento tra la pista e il terminale d'entrata del nuovo filtro utilizzando uno spezzone di filo di rame per collegamenti; procedere come riportato in figura.

Inserire il nuovo filtro e collegare tra loro i terminali di massa e l'aletta del contenitore (procedere come indicato in figura).

L'intervento è concluso e non rimane che controllare che tutto funzioni; non è

necessaria alcuna operazione di taratura.

2) MODIFICA AI CIRCUITI di COMMUTAZIONE dei FILTRI

Questa operazione è più semplice della precedente e, al fine di meglio illustrare la situazione prima e dopo la modifica, riporto lo schema originale del circuito del ricevitore (commutazione filtri, zona Main Unit) e naturalmente quello necessario alla modifica.

Dallo schema illustrante le modifiche si può dedurre quanto segue:

1) L'inserimento del filtro FL 70 in unione al filtro (CFX 455 I) FI 5 nella

condizione di AM WIDE, mentre il circuito originale prevede la sola inserzione del filtro FI 5. Da questa modifica si ottiene la seguente condizione di banda passante del ricevitore posto in AM WIDE:

- 6 dB = 2,8 kHz
- 60 dB = 4,7 kHz

Si realizza modificando il collegamento del diodo di commutazione D_{42} che inserisce il filtro FL 70.

2) L'inserzione del filtro FL 30 in

unione all'opzionale FL 44 nella condizione di AM NORMAL, mentre il circuito originale prevede l'inserzione del filtro FL 70. Si ottiene così una banda passante come segue:

- 6 dB = 2,2 kHz
- 60 dB = 3,3 kHz

Si realizza modificando il collegamento dei diodi di commutazione D_{44} e D_{47} .

Le caratteristiche di banda passante AM/SSB ottenibili dopo le modifiche sono quindi:

<i>modo</i>	<i>filtri</i>	<i>- 6 dB</i>	<i>- 60 dB</i>
<i>AM Normal</i>	<i>FL 30 + FL 44</i>	<i>2,2 kHz</i>	<i>3,3 kHz</i>
<i>AM Wide</i>	<i>FL 70 + CFX455 I</i>	<i>2,8 kHz</i>	<i>4,7 kHz</i>
<i>SSB normal</i>	<i>FL 30 + FL 44</i>	<i>2,2 kHz</i>	<i>3,3 kHz</i>
<i>SSB Wide</i>	<i>FL 70 + CFX455 I</i>	<i>2,8 kHz</i>	<i>4,7 kHz</i>

Le modifiche qui illustrate sono naturalmente realizzabili anche con il modello precedente (IC R70) e in modo particolare per ciò che riguarda il filtro FI 5.

Nello R70 è infatti utilizzato il tipo CFW 455 HT che presenta le seguenti caratteristiche di banda passante:

— 6 dB = 6 kHz — 50 dB = 18 kHz
 Attenuazione fuori frequenza = 35 dB.

Le modifiche sarà opportuno che vengano effettuate dopo che sia trascorso il periodo di garanzia del ricevitore.

* * *

VENDITA - ASSISTENZA CENTRO-SUD AUTORIZZATA

APPARATI F.M. DB

ELETRONICA S.p.A.
 TELECOMUNICAZIONI

DE PETRIS & CORBI

C/so Vitt. Emanuele, 6
 00037 SEGNI - Tel. (06) 9768127

Ricordate il commutatore d'antenna presentato dallo scrivente su CQ 7/82? Lo abbiamo rinnovato, gli abbiamo fatto assumere una nuova faccia, un NEW LO-OK.

Circa la validità di avere un commutatore d'antenna che permetta di avere solamente una discesa di cavo coassiale credo che siamo tutti concordi.

Il problema delle antenne e relative discese è sempre esistito ed esisterà ancora finquanto sarà possibile l'attività dei radioamatori!

Oggi la tecnica moderna ci permette di avere apparecchiature molto sofisticate e all'avanguardia della tecnica, e per il radioamatore è solo questione di scelta e di ... soldi!

"Purtroppo" queste apparecchiature per poter funzionare hanno bisogno di un'antenna, monobanda o multibanda, ma che ci sia! E quando parliamo di antenne, assolutamente non possiamo fare a meno di considerare tutti i pro-

RIMODERNIAMO IL VECCHIO COMMUTATORE D'ANTENNA

18 YGZ, prof. Pino Zàmboli

blemi che queste si portano dietro: TVI, installazione, e discese coassiali.

Già da molto tempo siete a conoscenza dei problemi condominiali (e non) da me avuti per il passato per quanto riguarda l'installazione delle antenne e le risoluzioni adottate per poter trasmettere.

Con il cambio di QTH, tutti i problemi sono finiti e nel nuovo montaggio delle antenne mi sono reso conto che il commutatore d'antenna era ancora molto utile e poteva essere impiegato di

Ecco la nuova scatola del telecomando.



nuovo facendomi risparmiare un sacco di soldi per le discese di cavo coassiale. Infatti avendo a disposizione molto spazio e una profondità di circa 100 metri di giardino, ho avuto la possibilità di provare diversi tipi di antenne facendo dei confronti che si sono rivelati preziosi.

Quando si ha dello spazio a disposizione è chiaro che si ha la possibilità di installare antenne molto grandi o molto lunghe: vedi il caso degli 80 e 40 metri: oltre ai classici dipoli aperti montati a "V" invertita sono state installate due DELTA LOOP che danno ottima possibilità di collegare stazioni DX.

Per le bande alte dei 20, 15 e 10 metri oltre alla SWAN tre elementi TB3 HA c'è una verticale Asahi, la ECHO 8 G, e un paletto con tre dipoli (quelli che avevo nel vecchio QHT).

A tutte queste bisognerà aggiungere quelle per le nuove bande WARC ... quindi, come vedete, ce ne sono tante, e se avessi voluto prevedere tante discese di cavo coassiale

Dopo tre anni di onesto lavoro era venuto il momento di rinnovare il vecchio commutatore coassiale; un po' perchè la scatola esterna (quella contenente i relé ed esposta alle intemperie) aveva cominciato a dare segni di "vecchiaia" (ruggine) e un po' perchè, rinnovata tutta la stazione, era d'obbligo dare un new look, una nuova faccia alla scatola del **remote** e rendere il circuito "digitale"!

Come per la prima versione, anche quest'altra è nata dalla mente di **Andrea** allora SWL, oggi **IK8DQM**, novello radioamatore.

IL CIRCUITO

Sostanzialmente il circuito elettrico è rimasto lo stesso perchè si è ritenuto ancora valido e non differisce di molto

da altri commutatori coassiali apparsi in giro in questo lasso di tempo. In più c'è da considerare la garanzia di buon funzionamento evidenziata in tanti esemplari costruiti un po' in giro e la consolazione che una nota ditta del ramo da poco tempo ha immesso sul mercato un commutatore "gemello"...

Invece di usare la vecchia scatola di SINTOFER, abbiamo preferito un contenitore pressofuso molto economico e a tenuta stagna. Nuova Elettronica tempo fa pubblicò una scatola di montaggio per un'accensione elettronica; il contenitore di quest'accensione era una scatola rettangolare pressofusa molto robusta e a un prezzo veramente interessante: 13.000 lire! Questa scatola si è rivelata ideale per il commutatore per diverse ragioni: la robustezza meccanica, l'ampio spazio all'interno, la perfetta tenuta stagna, le perfette dimensioni e, *dulcis in fundo*, il prezzo contenutissimo!

Certamente la cosa che di più interesserà i lettori è la **reperibilità** della stessa; d'altra parte sarebbe stupido presentare un progettino molto semplice da realizzare e molto difficile nel reperire i vari materiali per il montaggio!

Come vi ho già detto, questa scatola è reperibile presso tutti i punti di vendita dei kit di Nuova Elettronica (o almeno in quelli più importanti e più forniti nelle grandi città). La scatola si vende singolarmente, non bisogna comprare anche il kit dell'accensione elettronica; perciò non vi fate convincere dal negoziante a farvi dare tutto il kit completo ... ma limitatevi a prendere solo la scatola.

Nel caso, "malaugurato" che non riusciste a reperirla presso i distributori di kit di Nuova Elettronica, potreste vedere presso i rivenditori di materiale elettrico facendo vedere la fotografia dal giornale e indicando la ditta che la produce: LA CONCHIGLIA S.p.A. - Reg-

gio Emilia - il codice dell'articolo è 42/25 000 1 e la sigla è RP 25.

Se siete proprio sfortunati del tutto ... allora ve la posso inviare io, comprandola a Napoli al prezzo di L. 13.000 + le spese postali per la spedizione.

Come ben potete vedere dalle fotografie, su uno dei due lati più lunghi sono stati fatti dieci buchi usando un tranciafori da 16,5 mm di diametro. Prima di forare bisogna segnare bene i punti di foratura servendosi di una matita e tenendo conto della parte posteriore dei bocchettone coassiali da pannello che dovranno essere fissati. Lo spazio è sufficiente per due file, una sopra e una sotto, quasi fosse stato studia-

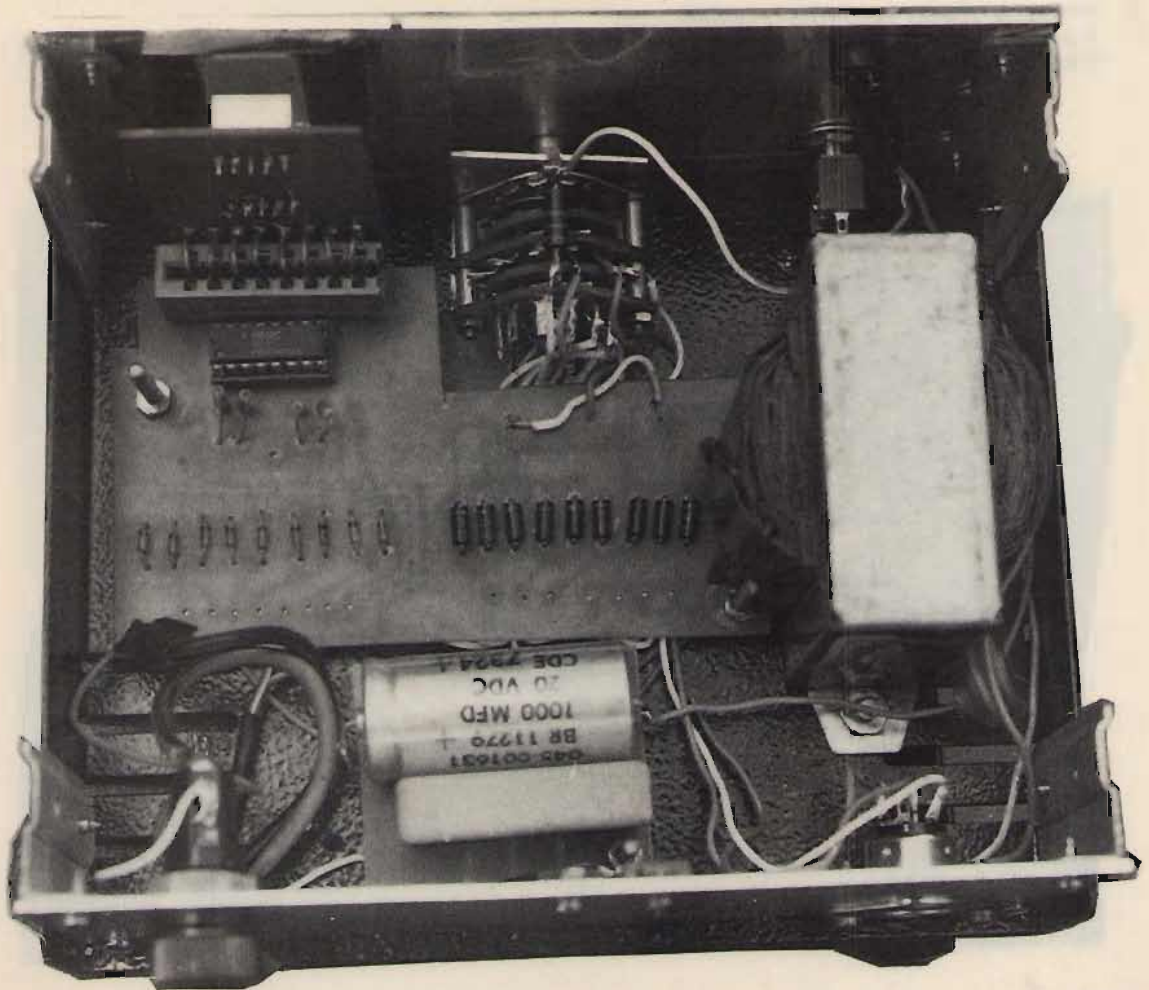
to apposta per questo scopo!

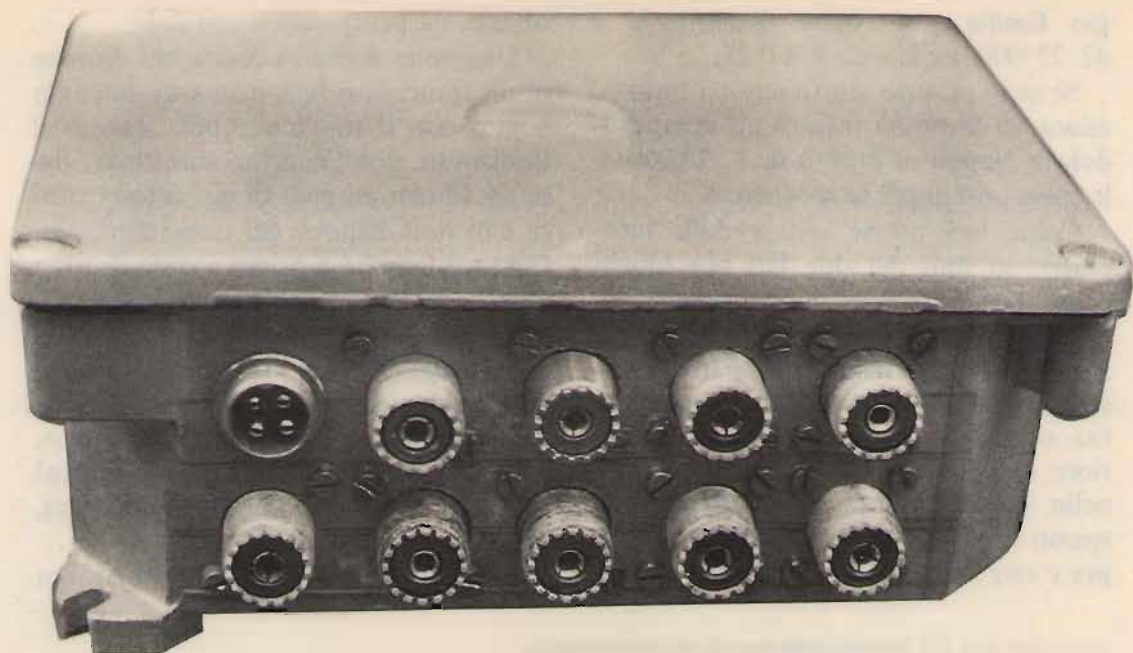
Una volta segnati i centri, chi dispone di un tranciafori farà prima un buco da 8 mm con il trapano e poi, inserito il tranciafori, con l'aiuto di due chiavi fisse da 13 con un paio di giri otterrà i fori. Chi non dispone del tranciafori, con l'aiuto di una lima prima a coda di topo e poi a mezzaluna allargherà i buchi fino al diametro che farà passare la parte filettata del bocchettone coassiale.

Certamente è preferibile lavorare con il tranciafori: si ottiene un lavoro pulito, preciso e si risparmia tempo e fatica! Chi non dispone di un tranciafori, auguri e ... buona salute!

Una volta fatti i 10 buchi da 16.5 mm

Vista dall'alto dell'interno della scatola del telecomando.

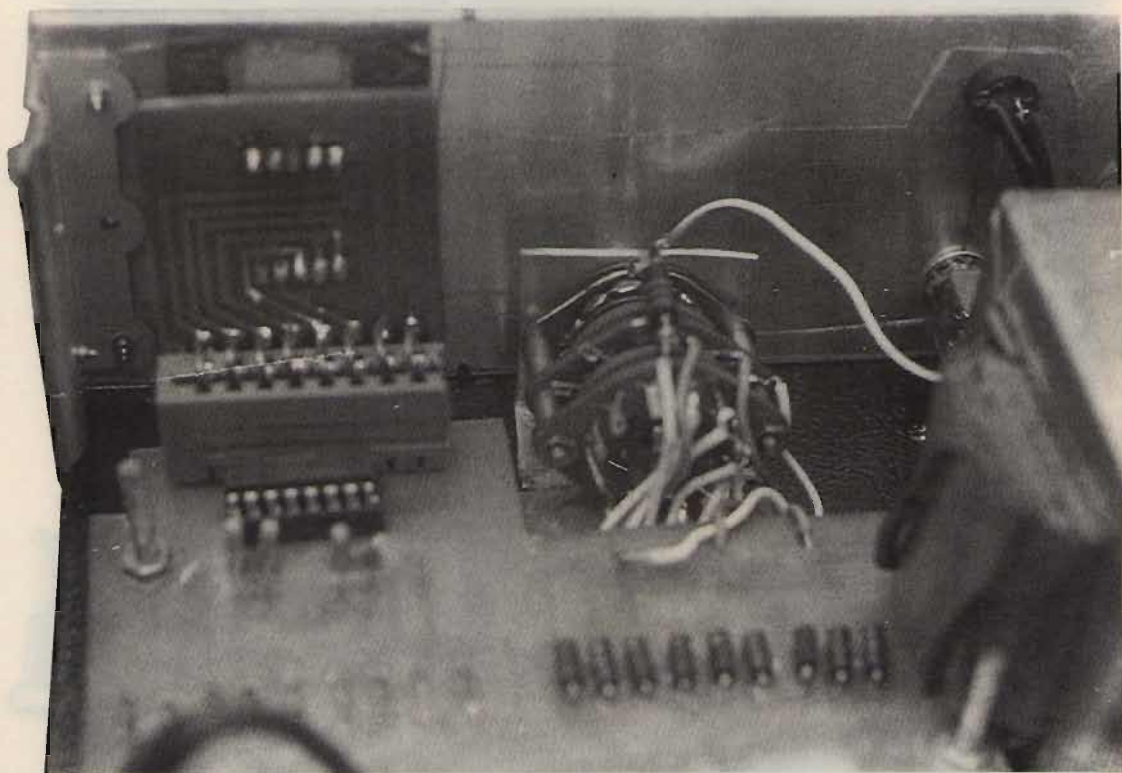




Così vanno fissati i bocchettoni coassiali.

Il primo a sinistra in basso è quello della discesa, gli altri servono per le otto antenne. La presa MICRO (prima in alto a sinistra) serve per l'alimentazione dei relé.

Particolare del display e del commutatore.



se ne faranno altri quattro piccoli che serviranno per fermare il bocchettone stesso al pannello. Regolarmente bisognerebbe farne quattro per ogni bocchettone, ma abbiamo visto che anche due, in diagonale vanno bene; infatti dalla fotografia dove i bocchettoni si vedono centralmente, potete notare che quelli di destra (che abbiamo montato per prima) hanno quattro viti, gli altri solamente due.

Dei dieci fori fatti, otto saranno per le varie antenne, uno sarà per la discesa e un altro per il telecomando.

Il jack per il telecomando non è altro che una presa micro da pannello a quattro poli, di quelle che si montano sugli apparati ricetrasmittenti; dei quattro poli, tre servono ai fili del telecomando e uno per il collegamento di massa.

Si è preferita una presa micro perchè è molto robusta e il maschio si inserisce con verso obbligato e si avvita come i bocchettoni coassiali; essendo solamente tre i fili da collegare più uno per la massa, non c'è stato bisogno di usare una presa DIN, con più poli sì, ma molto più delicata e meno robusta della presa micro.

Per quanto riguarda la disposizione, dalla foto vedete che a sinistra in alto è stata sistemata la presa per il telecomando, sotto di essa c'è il bocchettone per la discesa e a destra gli otto bocchettoni per le relative antenne.

Esternamente alla scatola non bisogna fare nessun ulteriore intervento; tutto quello che resta è all'interno di essa.

La scatola all'interno si presenta molto spaziosa e vi si può lavorare molto tranquillamente senza impedimenti.

Quando con Andrea si pensò di dare un volto al commutatore d'antenna, pensammo anche di rimodernare la **parte elettronica**, non solamente quella esteriore.

Prima di "scoprire" la nuova scatola ci scervellammo non poco pensando al contenitore che doveva racchiudere i relé e contemporaneamente si pensò anche a realizzare un circuito stampato sul quale alloggiare questi benedetti relé! L'idea dello stampato da una parte ci allettava, ci avrebbe dato la possibilità di un circuito più pulito, "serio" e senza tanti fili volanti. L'idea ci allettava e iniziammo a disegnare o per meglio dire tentammo di disegnare un circuito stampato sta di fatto che dopo tante peripezie accavallamenti e piste ... decidemmo che il vecchio sistema dei "fili volanti" rimaneva il più pratico e il più sicuro!

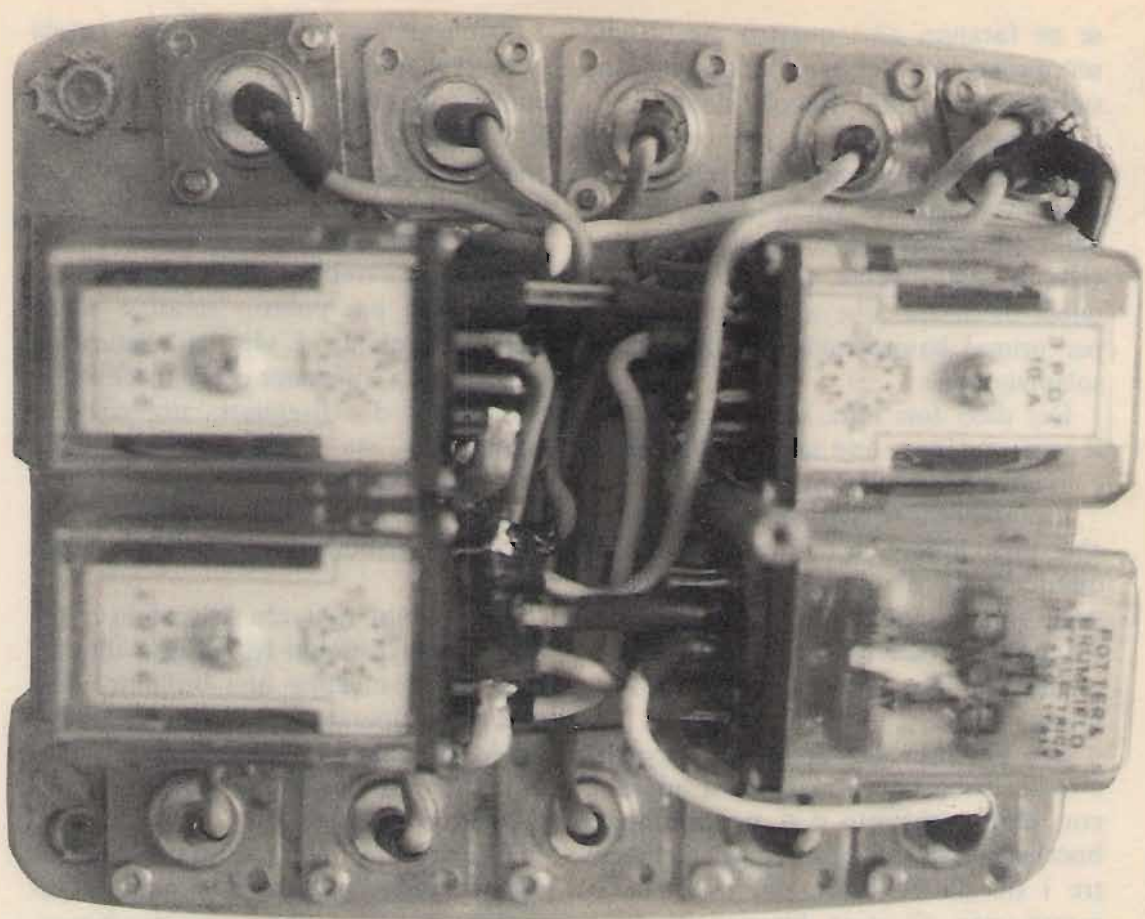
Per quanto riguarda la scatola esterna, l'amico **Eusebio IK7EEO/8** interessato alla cosa ebbe una brillante idea: aveva recuperato una scatola della URMET, nota Casa costruttrice di citofoni, una di quelle che contiene l'alimentatore a 12 V.

L'Eusebio si accorse che la scatola opportunamente siliconata poteva diventare stagna e contenere comodamente quattro relé in posizione orizzontale.

Non fu difficile studiare la possibile sistemazione dei componenti; le foto illustrano come furono fissati i relé al centro e i bocchettoni lateralmente alle fiancate.

I quattro relé furono fissati su di una piastra di bachelite ramata di quelle che si usano per i circuiti stampati.

I relé furono fissati mediante dei capicorda a saldare sistemati sotto le due viti inferiori (quelle che fissano lo scatoletto esterno di plastica) e saldati direttamente sulla piastrina ramata. I relé si fissarono senza zoccolo e posizionati due sopra e due sotto, di fronte con i piedini in modo da poter effettuare i collegamenti più corti possibili; per il remote si usò una presa DIN a 5 piedini.



In questo primo montaggio lo spazio a disposizione era poco, ma fu sfruttato al massimo e si riuscì a inserire tutto senza aver nessun problema difficile da risolvere.

Questa sistemazione al momento sembrò l'ideale oltretutto comprando un alimentatore per citofoni URMET, si aveva la scatola esterna per i relé e, tutto quello che si recuperava all'interno (trasformatore, diodi, condensatori elettrolitici), serviva per la scatola del telecomando; d'altra parte l'alimentatore URMET non era altro che un alimentatore stabilizzato a 12 V.

Non si doveva far altro che smontare il tutto dalla scatola originale e rimontare nella scatola con il commutatore del telecomando.

Questo fatto rendeva la cosa molto interessante, e perchè si risolveva il problema scatola, e perchè, facendo una sola volta la spesa, si recuperava la parte "esterna" e il materiale elettronico, contemporaneamente.

Risolto, almeno per quel momento, il problema della scatola esterna, si passò alla realizzazione di quella nuova del **remote**.

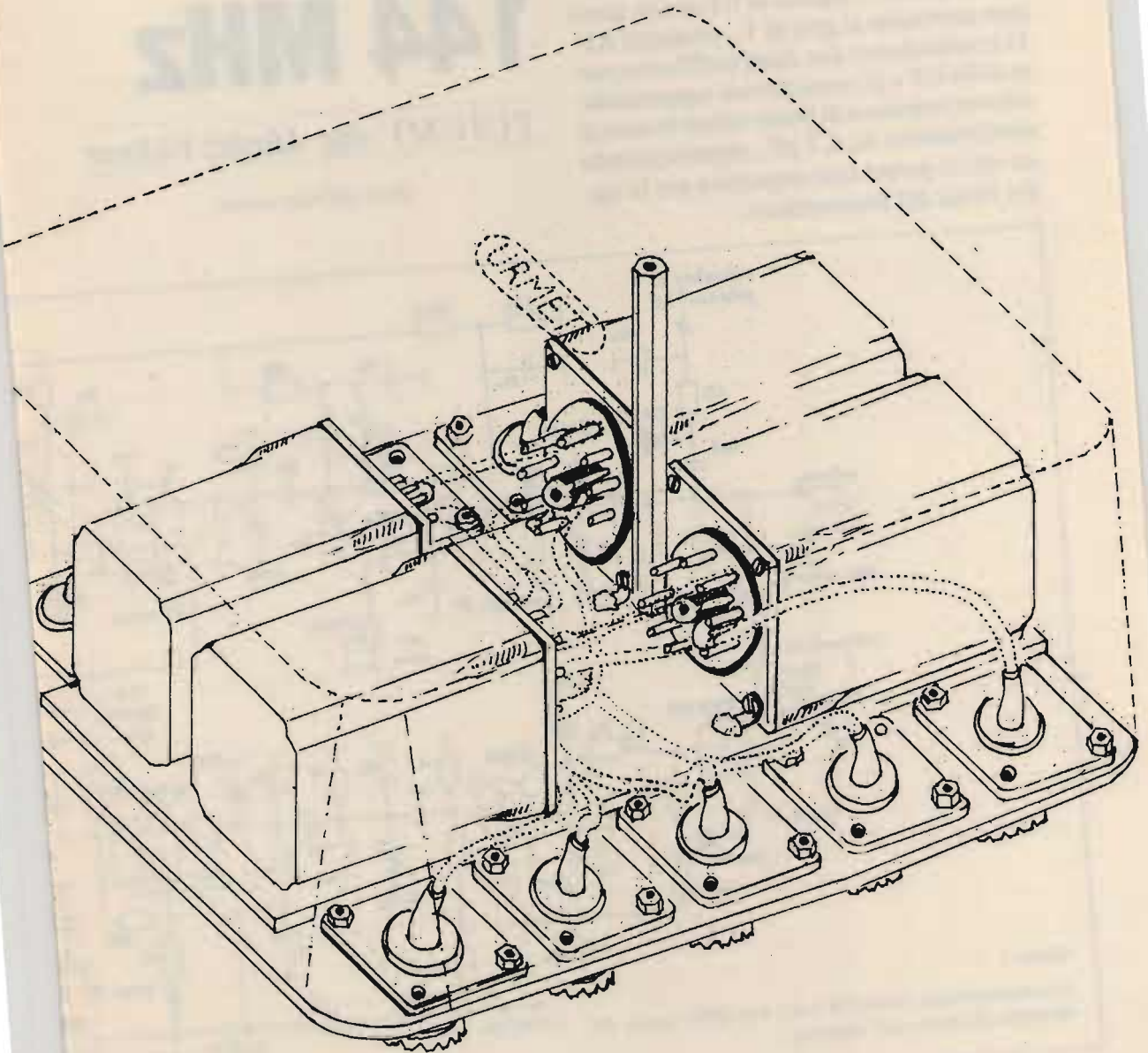
Nel frattempo che si stava allestendo il nuovo look al telecomando, venne fuori la nuova scatola dell'accensione elettronica che fu subito usata senza il minimo indugio per tutte le ragioni che vi ho già esposto.

(seguito e fine il prossimo mese)

* * *

Il commutatore realizzato nella scatola dell'alimentazione per citofoni della URMET.

Il commutatore d'antenna inserito nel contenitore dell'alimentatore per citofoni della URMET.



Entriamo nel vivo della circuitistica del nostro ricetrasmittitore.

Circuiti a radiofrequenza

In figura 3 sono mostrati i circuiti a radiofrequenza del ricevitore e del trasmettitore, comprendenti anche la commutazione dell'antenna con i due diodi BA243. In ricezione i due diodi non conducono e il transistor finale del trasmettitore rappresenta un carico puramente reattivo, perciò il segnale di RF arriva quasi non attenuato al gate di T_1 , preampli RF. In trasmissione i due diodi rettificano parte della RF e di conseguenza rappresentano una resistenza di basso valore in serie al condensatore da 4,7 pF, rappresentando un carico puramente capacitivo per lo stadio finale del trasmettitore.

RICETRAS SSB/CW per i 144 MHz

YU3UMV, ing. Matiaž Vidmar

(segue dal mese scorso)

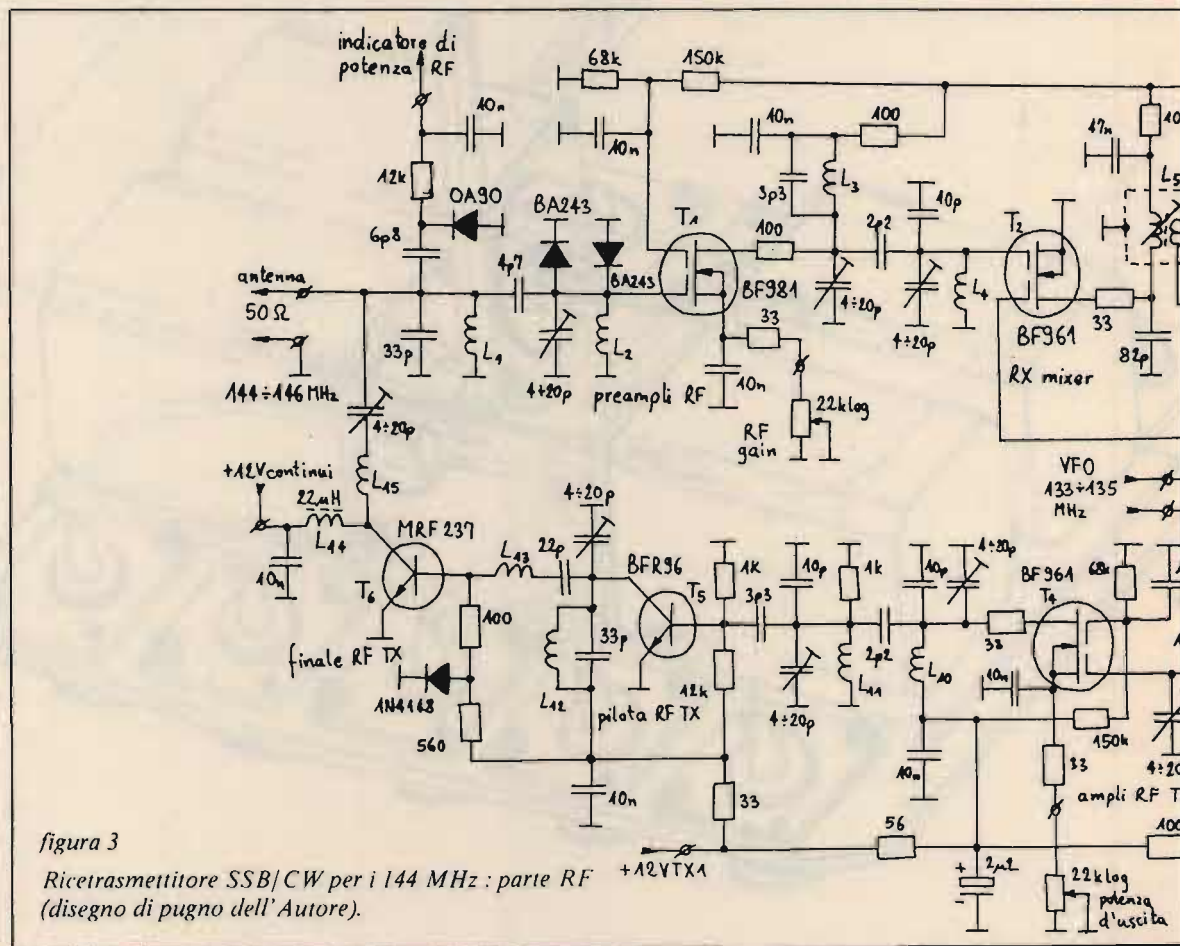


figura 3

Ricetrasmittitore SSB/CW per i 144 MHz : parte RF
(disegno di pugno dell'Autore).

Nel preamplificatore RF ho utilizzato un BF981, moderno mosfet a doppio gate. Tutti i mosfet moderni della serie 900 sono in grado di amplificare segnali anche oltre 1 GHz, perciò sono necessarie delle resistenze di basso valore (o perline di ferrite) generalmente in serie al drain per prevenire le autooscillazioni in gamma UHF. Il guadagno dello stadio preampli RF si può ridurre con il potenziometro logaritmico da 22 k Ω denominato RF gain. La funzione dei due circuiti accordati (L_3 e L_4) è principalmente di sopprimere la frequenza d'immagine e altri segnali fuori gamma non desiderati prima del mixer.

T_2 (BF961) lavora come mixer moltiplicativo, il segnale dell'oscillatore locale (VFO a sintesi) viene applicato sul secondo gate. Il circuito di drain con L_5 provvede

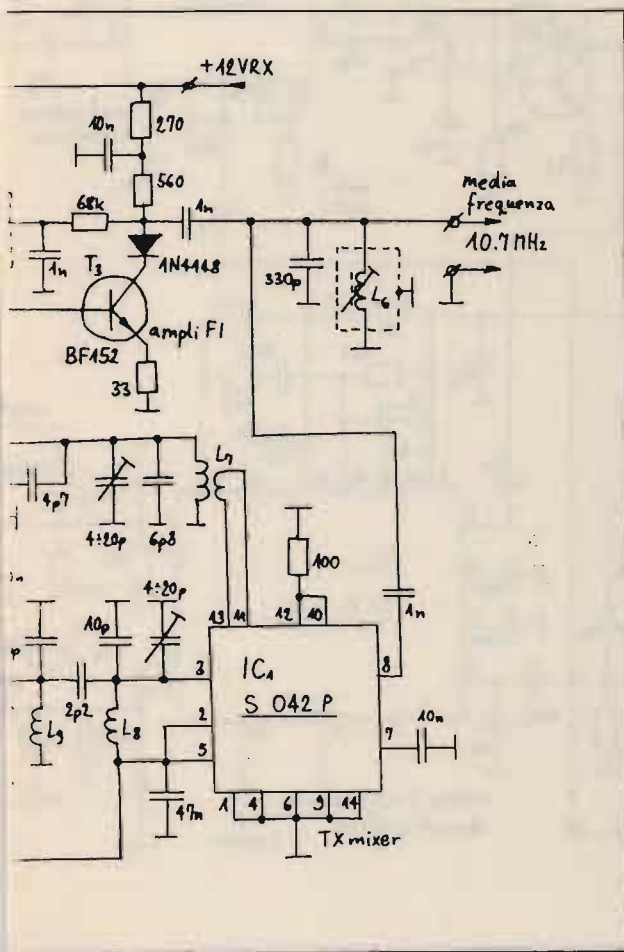
de a una grossolana selettività a 10,7 MHz. Segue uno stadio amplificatore FI a basso guadagno (T_3), necessario soprattutto per compensare le perdite nei filtri a quarzo.

In trasmissione i prodotti di conversione non desiderati sono più vicini al segnale utile, perciò si rende necessario l'impiego di un mixer bilanciato (IC₁). Lo S042P sembra essere l'unico integrato adatto disponibile, purtroppo i mixer bilanciati a diodi Schottky sono almeno un ordine di grandezza più costosi! La resistenza da 100 Ω tra i piedini 10 e 12 e la massa ha la funzione di aumentare la corrente di polarizzazione di IC₁, e di conseguenza aumentare il guadagno e il livello d'uscita del mixer.

Il mixer è seguito da tre stadi amplificatori selettivi a 144 MHz per aumentare la potenza d'uscita. Il primo stadio (T_4 : BF961) funziona in classe A, il guadagno è regolabile col potenziometro logaritmico da 22 k Ω , con il quale si può controllare la potenza d'uscita del trasmettitore. Lo stadio pilota (T_5 : BFR96) funziona in classe AB con una discreta corrente di riposo. Lo stadio finale (T_6 : MRF 237) è polarizzato in classe B con l'ausilio del diodo 1N4148.

Da notare che il transistor finale T_6 riceve la tensione di collettore anche in ricezione per non variare la capacità d'uscita del transistor e di conseguenza non disturba il tragitto del segnale RF dall'antenna al preampli RF in ricezione. La corrente che attraversa T_6 in ricezione è comunque nulla, visto che vengono tolti sia il pilotaggio RF che la polarizzazione alla base.

All'uscita del trasmettitore è collegato anche un semplice indicatore di potenza d'uscita con il diodo 0A90. Come strumento indicatore viene usato lo strumento dello S-meter che non richiede alcuna commutazione: l'uscita del circuito dell'indicatore di potenza RF può essere semplicemente collegata al piedino 10 di IC₁ (uscita per S-meter).



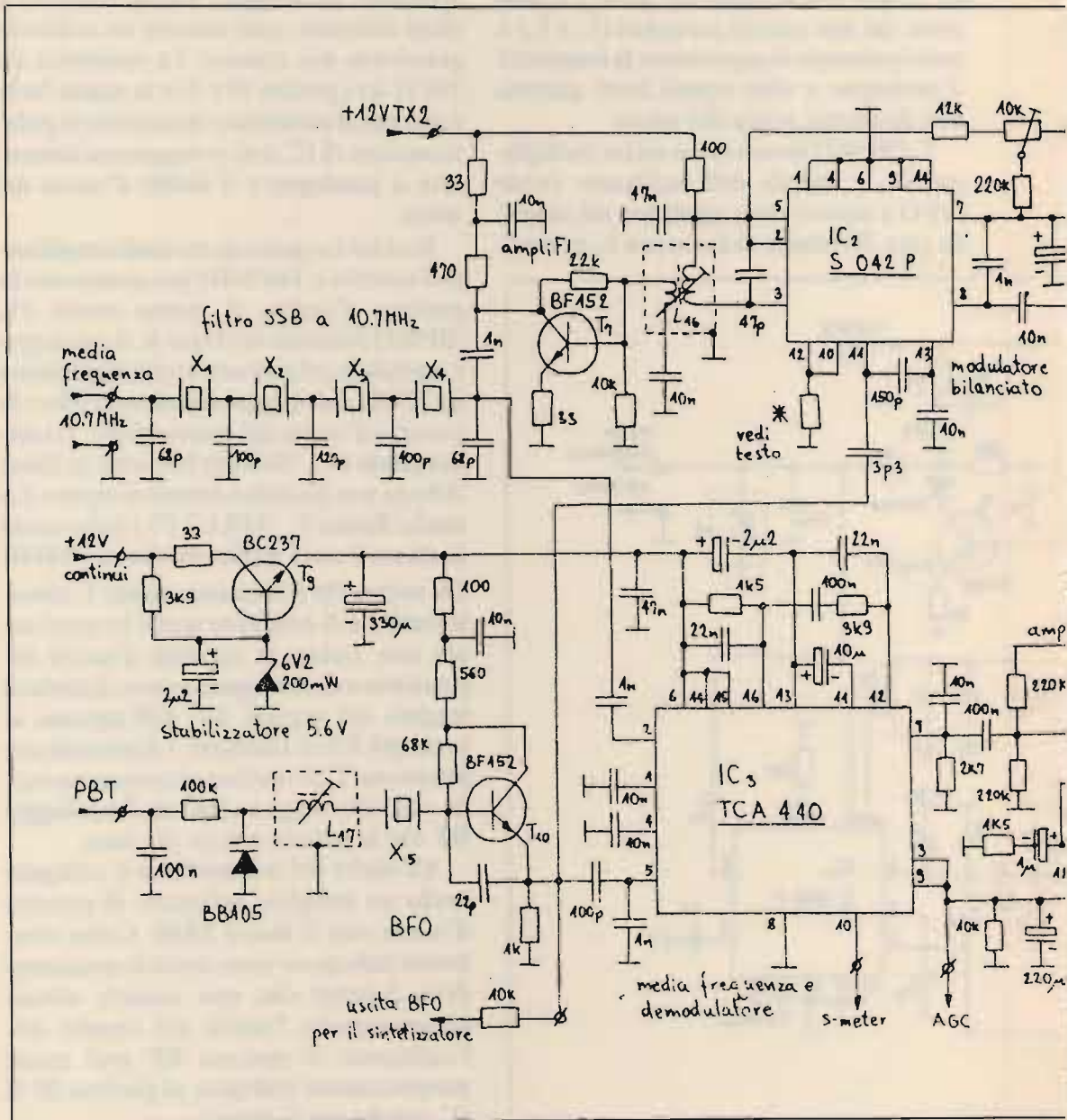
Circuiti a media e bassa frequenza

Lo schema della parte media e bassa frequenza è mostrato in figura 4.

Il filtro a quarzo per la SSB è composto da quattro quarzi: X₁, X₂, X₃, X₄, tutti uguali (della stessa frequenza di risonanza). L'impedenza di terminazione del filtro si aggira sui 500 Ω, perciò il filtro risulta facilmente sostituibile con diversi

filtri commerciali. Le perdite di inserimento del filtro si aggirano sui 4÷5 dB con quarzi di ottima qualità, e possono raggiungere i 15 dB con quarzi di pessima qualità.

In ricezione, IC₃ (TCA 440) raggruppa buona parte delle funzioni: amplificazione a media frequenza, demodulazione, e parte della amplificazione a bassa frequenza. L'integrato TCA 440 era originariamente



progettato per un impiego leggermente diverso. L'amplificatore RF del TCA 440 viene usato come amplificatore di media frequenza poichè ha un moderato guadagno e una eccellente dinamica dell'AGC, il mixer bilanciato del TCA 440 è un demodulatore SSB quasi ideale e l'amplificatore di media frequenza del TCA 440 può essere agevolmente usato come amplificatore di bassa frequenza, dotato di AGC.

Da notare che nella ricezione della SSB non è richiesto un grande guadagno in media frequenza. I demodulatori per la SSB funzionano meglio a livelli bassi, il guadagno può essere recuperato negli stadi di bassa frequenza. Troppo guadagno in media frequenza è addirittura nocivo, molti ricevitori anche di Ditte famose sono sotto questo punto di vista mal progettati: la demodulazione della SSB è possibile senza distorsioni o altre anomalie solo con regolazioni estreme di alcuni comandi, visto che i ricevitori sono stati progettati con i criteri validi per l'AM o per la FM!

Considerando che nella SSB il demodulatore funziona in regime lineare, parte della selettività del ricevitore viene fornita anche dai filtri in bassa frequenza. Il primo filtro audio è collegato direttamente tra l'uscita del demodulatore (piedino 16 di IC₃) e l'ingresso dell'amplificatore BF (piedino 12 di IC₃). Un ulteriore passabanda audio è collegato tra l'uscita di IC₃ (piedino 7) e l'ingresso di IC₄ (741). All'u-

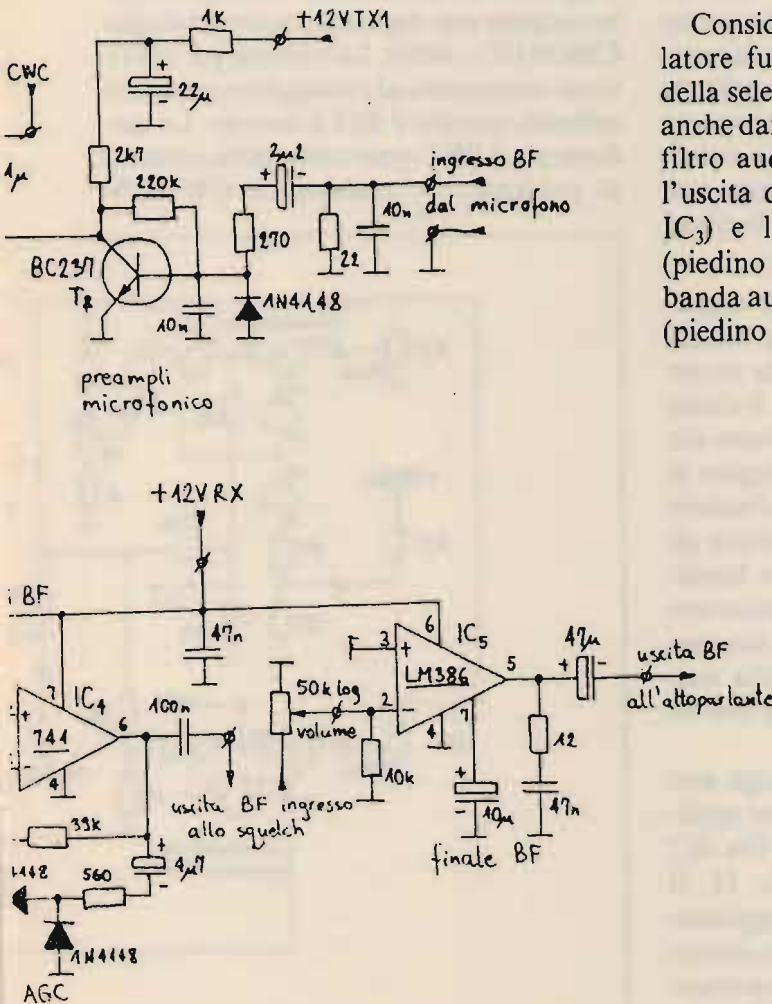


figura 4

Ricetrasmittitore SSB/CW per i 144 MHz : parte media e bassa frequenza (disegno di pugno dell'Autore).

sicta di IC₄ è collegato anche il ricevitore per l'AGC con i due diodi 1N4148. L'AGC agisce sugli stadi di media e bassa frequenza di IC₃ e pilota il comparatore dello squelch. IC₃ fornisce sul piedino 10 il segnale per pilotare lo strumento S-meter, che è una replica della tensione di AGC applicata al piedino 9.

Il finale audio (IC₅ : LM386) è stato scelto per il suo basso consumo e piccole dimensioni, componenti esterni compresi. Ovviamente è in grado di pilotare solo un piccolo altoparlante, oppure una cuffia senza pretese d'alta fedeltà.

Il BFO (T₁₀) è un VXO la cui frequenza si può spostare di alcuni kilohertz attorno a 10,7 MHz variando la tensione applicata al varicap BB105. Il BFO, il demodulatore SSB e gli stadi audio a basso livello richiedono una tensione di alimentazione non solo stabilizzata ma anche ben livellata, fornita dallo stabilizzatore con T₉.

Il preamplificatore microfonico impiega un solo transistor (T₈ : BC237). Notate come l'ingresso è ben protetto da rientri RF con i condensatori da 10 nF. Il diodo 1N4148 protegge il transistor nel caso che l'ingresso microfonico venga collegato in parallelo all'uscita dell'amplificatore audio IC₅ quando si impiega lo stesso altoparlante anche come microfono. Impiegando invece un microfono dinamico con una impedenza attorno a 500 Ω è necessario aumentare anche il valore della resistenza da 22 Ω oppure sostituirla con un potenziometro per il "mic-gain".

Il modulatore bilanciato impiega uno S042P (IC₂). Il segnale audio viene applicato al piedino 8 e il segnale del BFO a 10,7 MHz viene applicato al piedino 11. Il trimmer da 10 kΩ serve per l'aggiustamento fine del bilanciamento onde ottenere una migliore soppressione della portante non desiderata. Al modulatore bilanciato segue uno stadio amplificatore (T₇ : BF152), principalmente per compensare le perdite nel filtro SSB.

Commutazioni elettroniche ricezione/trasmissione

In figura 5 sono rappresentate le commutazioni elettroniche delle tensioni d'alimentazione e delle tensioni ausiliarie per il RIT e per il PBT.

La commutazione dell'antenna non richiede alcun segnale di pilotaggio particolare e il suo funzionamento è stato già descritto in riferimento alla figura 3.

Le commutazioni delle tensioni ausiliarie per il RIT (Receiver Incremental Tuning) e il PBT (Pass Band Tuning) vengono eseguite con degli interruttori analogici CMOS (IC₇ : 4016). La tensione per il RIT viene commutata al passaggio in ricezione soltanto quando il RIT è inserito. La tensione per il PBT viene commutata soltanto al passaggio in trasmissione CW (CW

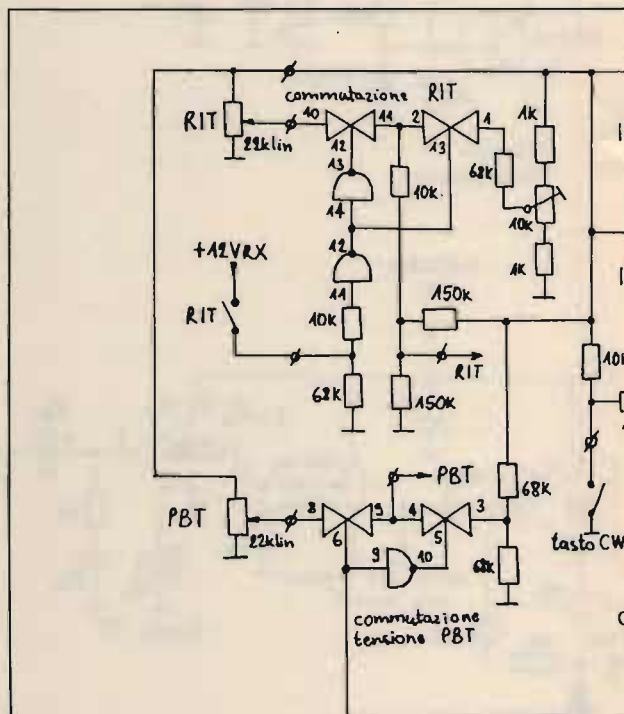


figura 5

Ricetrasmittitore SSB/CW per i 144 MHz : commutazioni.
(disegno di pugno dell'Autore).

VOX) in modo che la portante generata dal BFO rientra in ogni caso nella banda passante del filtro SSB che rimane inserito. Le tensioni per il RIT e il PBT vengono ricavate tramite i rispettivi potenziometri dai 7,6 V stabilizzati (T_{11} : BC237).

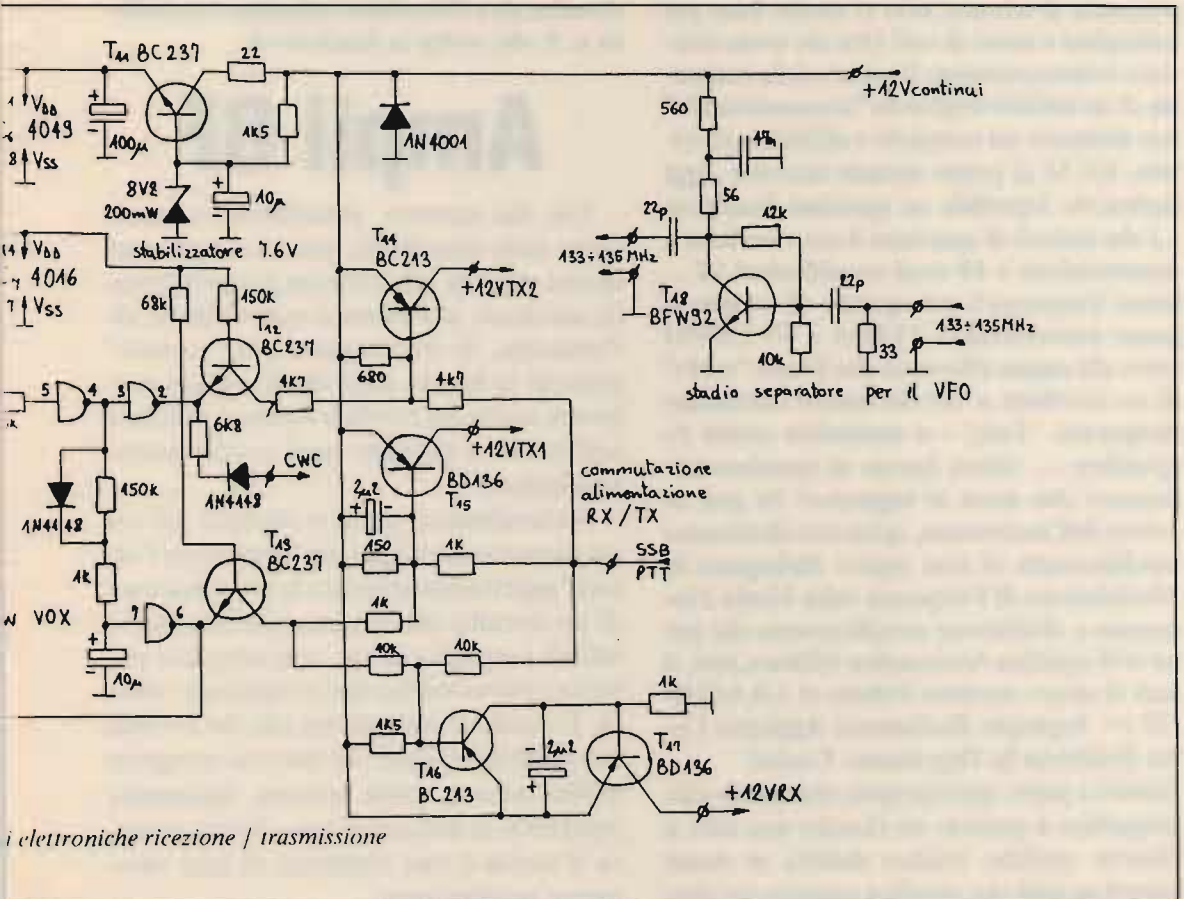
In ricezione è presente la tensione di alimentazione + 12 V_{RX} . In trasmissione SSB sono sempre presenti entrambe le tensioni d'alimentazione + 12 V_{TX1} e + 12 V_{TX2} . In trasmissione CW è invece sempre presente soltanto + 12 V_{TX1} , mentre la tensione + 12 V_{TX2} viene interrotta in sincronismo col tasto CW. Le varie tensioni di alimentazione vengono commutate con dei transistori PNP T_{14} , T_{15} , T_{16} e T_{17} . Il diodo 1N4001 dovrebbe proteggere il ricetrasmittitore o almeno limitare i danni nel caso di inversione della polarità della tensione di alimentazione.

Il CW VOX è costruito con degli inverter CMOS facenti parte di IC₆ (4049). Il condensatore da 10 μ F determina il ritardo del VOX. I transistori T_{12} e T_{13} pilotano gli stadi di commutazione dell'alimentazione. Il circuito del CW VOX genera anche il segnale CWC per sbilanciare il modulatore bilanciato durante la trasmissione in CW.

Sullo stesso schema (e anche sullo stesso circuito stampato) è presente anche uno stadio separatore (T_{18} : BFW92) per il VFO sintetizzato che ha in comune con il resto del circuito soltanto l'alimentazione, però per ragioni varie non poteva essere aggiunto nè al VCO nè ai circuiti della parte RF.

(segue il prossimo mese)

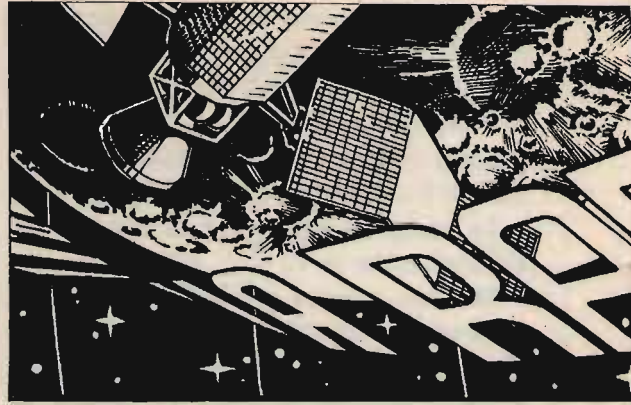
* * *



le elettroniche ricezione / trasmissione

Roberto Galletti, IW0CDK

via Pietro d'Abano 32
00166 Roma
telefono 06/6240409



(segue dal mese scorso)

Radiomani da battaglia, a voi tutti salute!
- Da battaglia perchè? - si chiederà il solito sprovveduto.

Ma, come, dico io, adesso che la realizzazione dell'ambizioso progetto ricevitorifero si avvia pimpante al termine, non vi sentite forse più battaglieri e sicuri di voi? Ora che avete ciucciato voluttuosamente il nettare della conquista di un ambito traguardo "anatomizzando" con destrezza un completo e affidabile ricevitore, GUAI al primo incauto saccente (oggi facilmente reperibile su qualsiasi frequenza ...) che tenterà di spacciare il suo ricevitore a superreazione a 18 stadi amplificatori (di ... bassa frequenza!) per quanto di meglio si possa autocostruire! TUONI e FULMINI verso chi osasse affermare che il tono "caldo" di un ricevitore a valvole rimane comunque insuperato. -Tsch! - si sentirebbe subito rispondere -... calore buono al massimo per cuocersi due uova al tegamino! Se poi, al colmo dell'incoscienza, qualcuno dichiarasse candidamente di non sapere distinguere la Modulazione di Frequenza dalla Media Frequenza o dichiarasse semplicemente che per lui AM significa Aeronautica Militare, bhé, si sarà di sicuro meritato il titolo di ARACHIDE (= Aspirante Radiomane Aggiunto Come Hobbysta In Deprimente Eresia)!

Scherzi a parte, spero proprio che questo mio progettino a puntate sia riuscito non solo a chiarire qualche residuo dubbio ai meno esperti su quel che significa costruire un rice-

vitore, ma che la sua realizzazione sia di stimolo a farvi sfruttare i vari moduli anche per altre applicazioni.

Per completare, per il momento, degnamente la costruzione del Rho Ophiuchi, passo quindi senza altre chiacchiere a illustrarvi il modulo n. 5, che svolge la funzione di

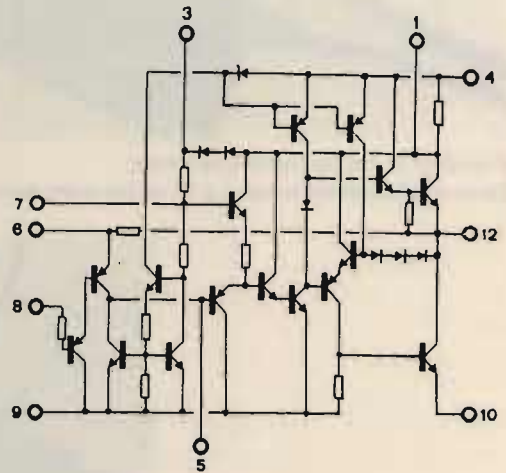
Ampli BF

Già dal numero precedente vi avevo detto della possibilità, per chi disponesse di una capsula microfonica piezoelettrica, di ascoltare, accostando quest'ultima all'orecchio, le trasmissioni più "robuste" presenti in banda, dato che il segnale rivelato in uscita dal modulo 4 poteva risultare sufficiente a pilotare quel sensibilissimo trasduttore.

Naturalmente, però, si trattava solo di un piccolo sotterfugio per "ingannare l'attesa" aspettando appunto la presentazione di un circuito che rendesse perfettamente udibili i segnali captati, con adeguata potenza e piena fedeltà di riproduzione sonora. E questo è esattamente ciò che avviene nel modulo 5, dove un circuito integrato molto noto e, come sempre, facilmente reperibile, ci assicurerà una elevata potenza d'uscita e una ricchezza di toni veramente professionale.

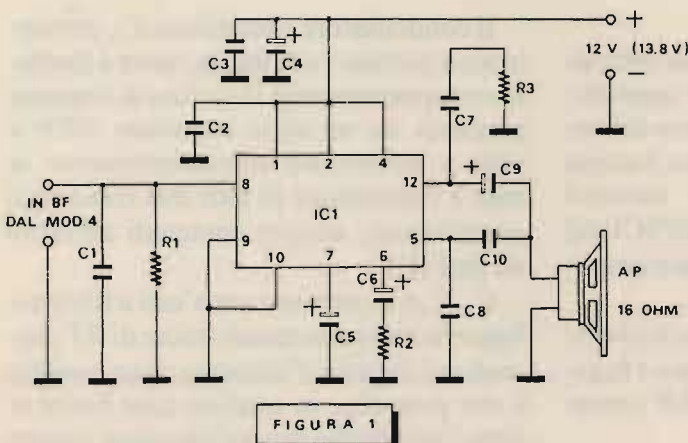


Il circuito integrato utilizzato per raggiungere questo scopo è il caro, vecchio buon **TBA800**, spesso montato come amplificatore BF anche nelle apparecchiature commerciali per radio e telediffusione. Al suo interno sono presenti ben sedici transistori e sette diodi, oltre naturalmente a una estesa rete di elementi passivi (resistenze) per cui l'integrato necessita, all'esterno, di ben pochi componenti aggiunti. Al substrato dell'IC fa inoltre capo una lamina metallica, sporgente da ambedue i lati, che, opportunamente saldate alla massa dello stampato, assicura un'adeguata dissipazione del calore. Non dimentichiamoci infatti che la potenza BF, con idonea alimentazione, si aggira sui 5 W su un

**TBA800**

carico di 16 Ω .

Anche se il circuito di figura 1 è molto semplice, esaminiamone brevemente le

**FIGURA 1**

- R_1 10 k Ω , 1/4 W
- R_2 120 Ω , 1/2 W
- R_3 1,2 Ω , 1/2 W

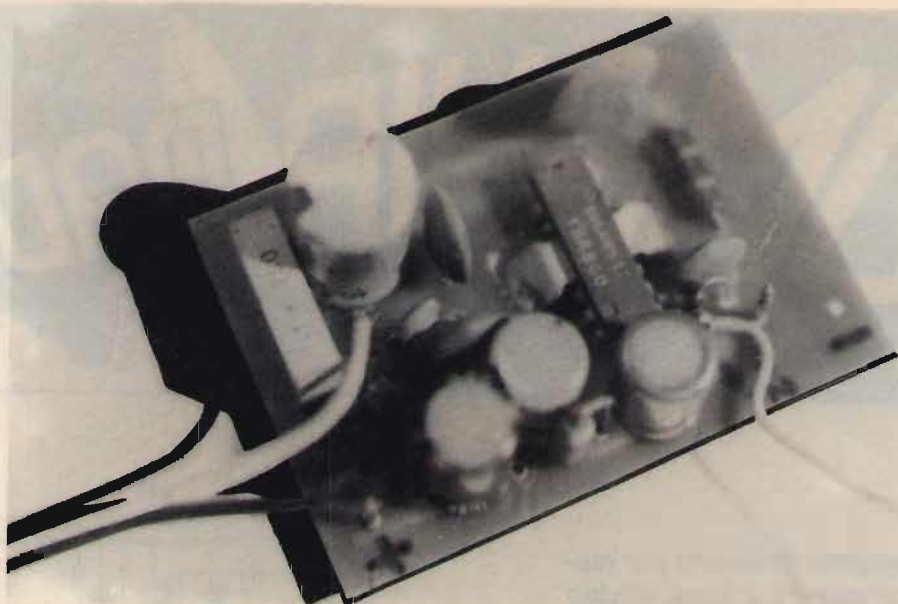
- C_1 22 nF
- C_2 1 nF
- C_3, C_7 100 nF
- C_8 2,2 nF
- C_{10} 270 pF

tutti ceramichi a disco

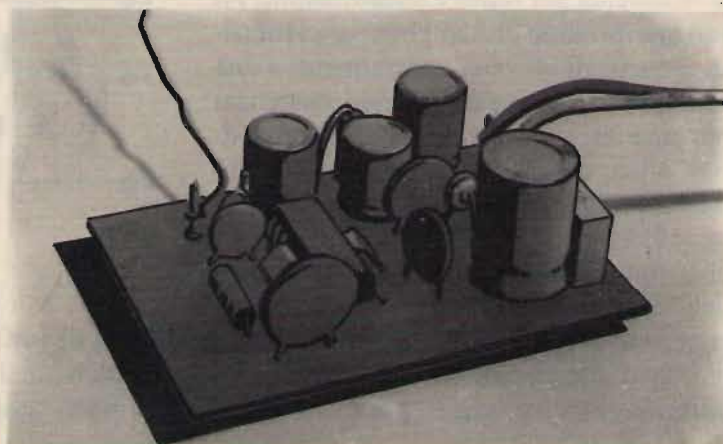
- C_4 47 μ F, 16 V_L
 - C_5, C_6 100 μ F, 25 V_L
 - C_9 470 μ F, 25 V_L
- elettrolitici

IC1 TBA800

AP altoparlante 16 Ω , 5 W



*Il modulo n. 5 a costruzione ultimata.
Detto modulo potrà tornare utile anche come generico amplificatore BF.*



funzioni.

Il segnale di BF, di debolissima intensità, proveniente dal modulo 4 e opportunamente dosato dal potenziometro del volume ivi presente, viene applicato, tramite un corto spezzoncino di cavetto SCHERMATO, al piedino 8 dell'IC1 cui fa capo la base del primo transistor amplificatore PNP in esso contenuto.

La R_1 serve quindi a polarizzare correttamente la base e C_1 serve a filtrare e fuggare a massa eventuali residui di AF provenienti dal modulo 4.

Il condensatore elettrolitico C_5 , presente tra il piedino 7 e la massa, serve a livellare convenientemente la caduta di tensione prodotta da un altro transistor NPN e utile a polarizzare convenientemente la base e l'emettitore di altri due transistori amplificatori, sempre contenuti all'interno dell'IC1.

C_2 , C_3 e C_4 servono anch'essi a filtrare e fuggare a massa eventuali tracce di RF presenti nel circuito d'alimentazione positiva e che potrebbe, in qualche caso limite (e visto l'alto livello di amplificazione) creare

inneschi e autooscillazioni nel TBA800.

L'uscita di BF si ottiene dall'emettitore di un transistor di potenza NPN, ovviamente anch'esso entrocontenuto, e facente capo al piedino 12; la potenza fornita è applicata, tramite il solito condensatore elettrolitico di grossa capacità, C_9 , all'altoparlante da 16 Ω /5 W.

C_8 e C_{10} costituiscono un partitore capacitivo che, iniettando parte del segnale di BF in uscita al piedino 5, lo riportano alla base di uno dei primi stadi amplificatori, costituendo così un'ottima **reazione negativa**, molto utile, questa, per linearizzare il segnale e ridurre ancora più la già bassissima distorsione che inevitabilmente si produce in un qualsiasi circuito amplificatore.

Comunque, per rendere più chiare le funzioni svolte dall'IC1, ve ne ho disegnato anche lo schema elettrico interno, così come la sua zoccolatura (figura 4).

Per quanto riguarda il circuito stampato del modulo 5, ritengo non ci sia niente da dire. Le dimensioni dello stesso, riportate in figura 2 in scala 1 : 1 sono le stesse di

tutti gli altri telaietti precedenti. Trattandosi di un circuito a BF non è necessaria nessuna particolare attenzione nel riprodurre le piste. L'unica cosa che dovrete curare sarà quella di praticare due "taglietti" di circa 7 mm di lunghezza destinati a ricevere le alette di raffreddamento del

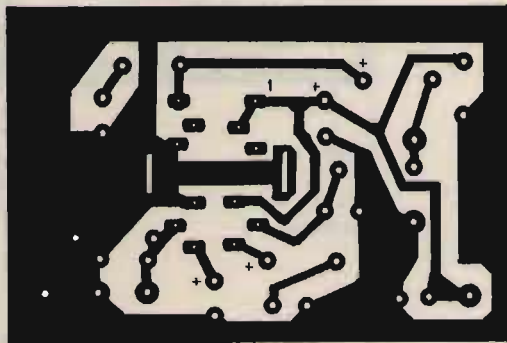
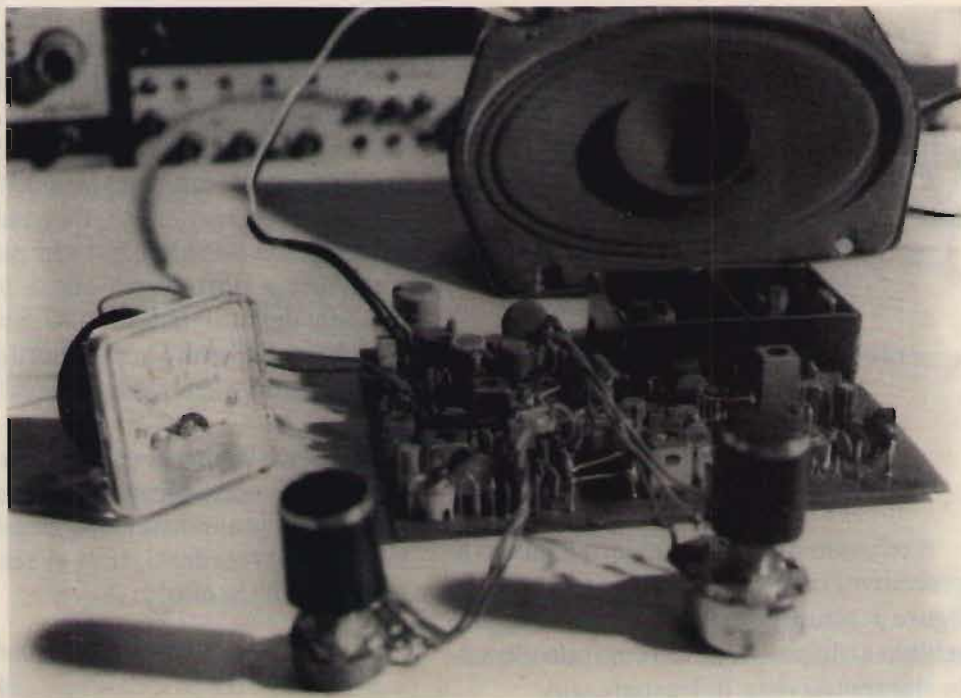


FIGURA 2

TBA800, alette che andranno poi saldate sul circuito stampato stesso.

Il ricevitore RHO OPHIUCHI completato.



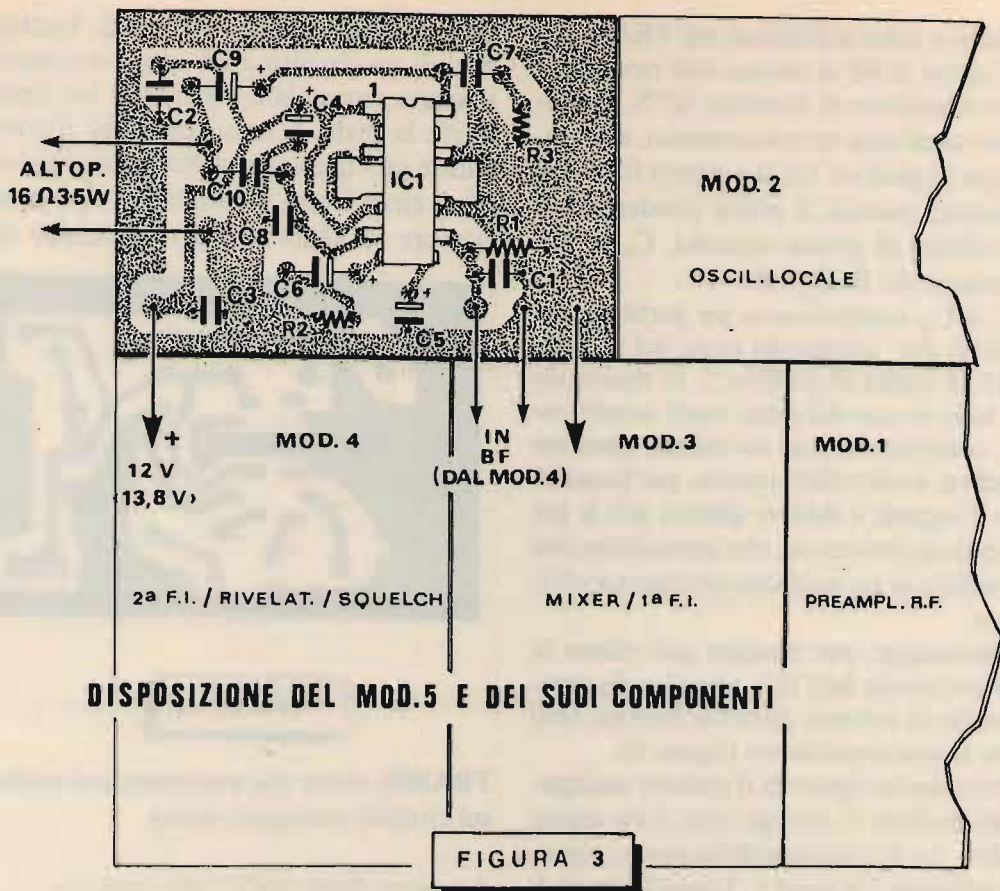
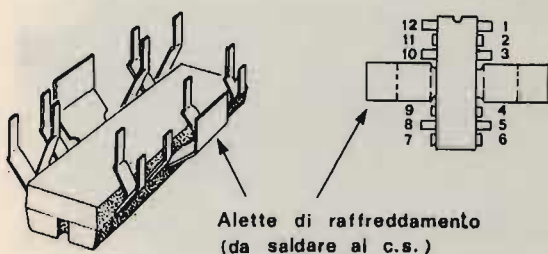


FIGURA 3



L' INTEGRATO TBA800 VISTO DA SOTTO

FIGURA 4

Il telaietto andrà poi saldato a fianco ai precedenti come chiaramente illustrato in figura 3; sempre su questa figura è rappresentata la disposizione dei componenti sullo stampato (visto in trasparenza).

In fase di cablaggio, ricordatevi che il collegamento tra l'uscita del modulo 4 e l'ingresso del modulo 5 va fatta usando un sottile cavetto schermato perchè, pur essendo l'impedenza d'entrata dell'amplificatore abbastanza bassa, un residuo di alta frequenza potrebbe pur sempre riuscire a passare e potrebbero allora verificarsi inneschi del tutto indesiderati. State attenti inoltre a rispettare la polarità dei quattro condensatori elettrolitici presenti.

A questo punto la costruzione del ricevitore può considerarsi elettronicamente ultimata e, se avrete tarato con precisione i vari stadi precedenti, non vi resta che ... mettervi all'ascolto!

(seguito e fine il prossimo mese)

* * *

Dopo la pubblicazione della puntata di febbraio dedicata alla RTTY senza demodulatore, avreste dovuto sentirli i sessantaquatttristi, si scatenarono.

Chi voleva la conversione dei programmi, fatta "pure" a pagamento, chi insisteva che non era possibile che lo Spec facesse tanto se non si poteva fare con il 64 che era superiore, e così via.

Poveretti, li comprendo ma purtroppo, superiore o no, è la nuda realtà. Per lo Spectrum tutti quei programmi, e per il 64 mezzo e che non funziona nemmeno...

Mi dispiace solo che adesso debbo dare loro un altro dispiacere trattando del CW sempre senza demodulatori.

Li prego di voltare pagina.

Non vorrei avere Commodoriani sulla coscienza.

Il primo programma in trattazione è inglese. Si comincia con una bella schermata dove compare molto ben riprodotto un vecchio tasto telegrafico sul quale campeggia in rosso la scritta **CW DECODER**.

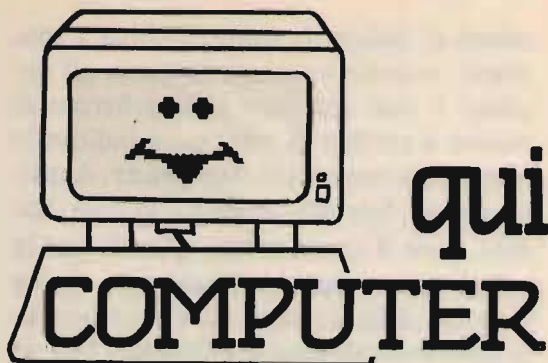
L'autore è **G2WGL**.

Il programma è in vendita presso: CWAS Limited, 100 Rooley Avenue, BRADFORD BD61DB, Inghilterra, al prezzo di 8,95 sterline, compresa la spedizione raccomandata (circa 25.000 lire).

Dopo il caricamento, si ha il seguente menù:

- 1) Centrazione (premere tasto A)
- 2) Adattamento velocità (premere tasto S)
- 3) Registrazione della ricezione (premere tasto R)
- 4) Cambio set caratteri (premere tasto E)
- 5) Salvataggio della ricezione (premere tasto Z).

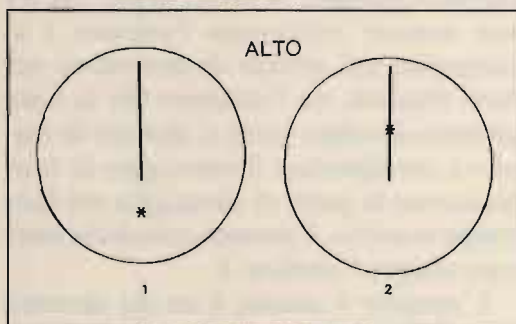
Con l'opzione 1, sparisce il menù e appare a centro schermo un cerchio. Al centro del cerchio, in basso, un asterisco (il simbolo *). Sopra quest'asterisco, una breve linea verticale. Man mano che si opera la manopola di sintonia della sta-



18YZC Antonio Ugliano

casella postale 65 - 80053 CASTELLAMMARE DI STABIA
© copyright CQ 1986

zione, l'asterisco sale verso l'alto spostandosi sia verso destra che verso sinistra. La stazione s'intenderà centrata quando l'asterisco, si troverà esattamente sopra la linea verticale come qui sotto riprodotto:



Una volta centrata la stazione, si deve premere ENTER e si passa in ricezione.

Se i caratteri presentati sul video fossero mescolati a una lineetta orizzontale come questa — è segno che la velocità non è esatta: in questo caso bisognerà passare alla seconda opzione. Sempre restando in ricezione, bisognerà premere il tasto S e tenerlo premuto sintantochè la ricezione sarà normale e senza trattini. Logicamente, la ricezione è anche funzione del ricevitore usato, migliore il ricevitore migliore la ricezione, come l'uovo di Cristoforo.

Se durante la ricezione, o perchè il ricevitore non sia stabile o perchè vi siano

effetti di fading, la sintonia abbia a spostarsi, automaticamente si torna all'opzione 1 cioè compare sullo schermo di nuovo il cerchio di centratura indicando appunto la variazione intervenuta. A questo punto, fate attenzione a una cosa. Subito dopo il caricamento, quando per la prima volta richiamate l'opzione 1, cioè la taratura della sintonia, sia l'asterisco che la linea verticale sono di colore blu. Ora, se avviene lo sgancio di frequenza e il ricevitore va fuori sintonia ripresentando automaticamente il cerchio di centratura, se avevate in precedenza selezionato l'opzione 3, sia l'asterisco che la linea verticale appariranno in colore rosso. In questo caso, anche se sullo schermo sparisce la ricezione, non preoccupatevi che non perderete nulla del messaggio in ricezione perchè, dopo rifatto il centraggio, ricomparirà completo anche se in parte illeggibile perchè fuori sintonia. Se invece in precedenza non avevate selezionato l'opzione 3 al comparire del cerchio di centratura per fuori sintonia, sia l'asterisco che la linea saranno di colore verde e, durante la manovra per riportare il centraggio in fase, perdereste la parte di messaggio nel frattempo in arrivo. Convieni quindi che inseriate sempre l'opzione 3.

L'opzione 4 cambia il set dei caratteri portandolo a 40 caratteri per riga. Veramente, a questo punto chi non opera con un monitor comincia a far fatica a non confondere le lettere tra di loro per cui a mio parere questa opzione è solo una finezza tantopiù che a 32 caratteri man mano che lo schermo si riempie e si raggiunge la 21esima riga, si ha automaticamente lo scroll di una riga per volta che è abbastanza comodo. L'ultima opzione cioè la 5 salva su nastro i messaggi ricevuti. Fate anzi attenzione che, dopo premuta la lettera Z, compare il solito "Start tape" eccetera, ma il salvataggio si avvia solo con ENTER.

Durante la ricezione, nelle due linee in

basso dello schermo, non vengono stampati messaggi in ricezione ma restano di colore giallo solo che alla 22esima linea, negli ultimi tre caratteri, è presente un numero che stà a indicare le pagine di memoria riempite durante la ricezione qualora sia stata selezionata l'opzione 3. L'intero spazio di memoria disponibile è di 234 pagine. Dopo la 230esima pagina nella linea 22esima compare la scritta lampeggiante "END MEMORY" e resta sino al completamento della 234esima pagina. Dopo di che la ricezione continua ma non viene più memorizzata. Per salvare la registrazione si ritorna all'opzione 3.

È stato constatato che il programma in presenza di segnali forti tende a bloccarsi. Se questo avviene, non disperatevi: date BREAK facendolo seguire da RANDOMIZEUSR 57500 e tutto ritornerà normale.

Queste notizie mi sono state passate da **Romano BIAGI** via dei Villini - TERMINILLO (Rieti) che è in possesso del programma ed è a disposizione dei Lettori interessati.

Il programma, per complessivi tre blocchi di cui uno in Basic e due in L/M, è lungo, screen compreso, 11.098 byte.

Il secondo programma, tanto per non cambiare, è inglese pure lui. È tutto in basic ed è opera di due soci del Sarug, **G4OIK** e **G4OIL**. Dal titolo, **MORSE READER**, se ne comprende l'uso.

Il Sinclub di Scanzano ha modificato quest'ottimo programma traducendolo anche in italiano, con il risultato che, mentre in origine aveva una centratura un po' dura, è venuto ad essere un bijoux. Riporto il listato modificato e tradotto in modo che i possessori dell'originale inglese possano apportarci le modifiche intervenute. Per prima cosa, è sparito quell'odioso POKE 23659,0 dalla linea 0 che, ogni qualvolta erroneamente veniva premuto BREAK, oscurava il tutto costringendo a ricaricare a nuovo tutto il programma.


```

1000 REM -RICEZIONE CW- tradotto
e modificato dall' originale di
G40IL e G40IK da Altanasio SCALD
ACHIODI del Sincub di Scanzano.
  2 POKE 23655,8
  30 GO TO 1000
  30 IF B<.15*T THEN LET T=T-2
  32 IF D>200 OR DA>200 THEN LE
T DO=200: LET DA=200
  35 RETURN
  40 GO SUB 9070
  90 LET DO=0: LET DA=0
  100 DIM A$(120)
  101 RESTORE
  110 FOR N=1 TO 120: READ A$(N):
NEXT N
  115 PRINT "Ricezione" LET P=
0: LET A=0: LET M=0
  116 PRINT AT 21,0,
  120 LET T=12
  125 IF T>16 THEN LET T=15
  130 LET A=USR USR "0": IF PEEK
23608<245 THEN GO TO 125
  150 LET S=0
  160 LET A=USR USR "0": LET B=B+
1
  170 IF PEEK 23608<245 THEN LET
DO=2*DO: LET DA=2*DA: LET DO=DO+
1: GO SUB 30: GO TO 220
  180 IF B<.5*T THEN GO TO 160
  190 LET DO=2*DO: LET DA=2*DA:
LET DA=DA+1
  200 LET A=USR USR "0": LET P=P+
1: IF PEEK 23608<246 THEN GO TO
200
  213 IF P<T THEN LET T=T+1
  214 IF P>.5*T THEN LET T=T-.5
  IF P<.25*T THEN LET T=T-2
  215 LET P=0
  220 LET B=0
  230 LET A=USR USR "0": LET B=B+
1: IF PEEK 23608<246 THEN GO TO
150
  250 IF B<.6*T THEN GO TO 230
  260 GO SUB 320
  270 LET A=USR USR "0": LET B=B+
1: IF PEEK 23608<246 THEN GO TO
150
  290 IF B<1.3*T THEN GO TO 270
  300 PRINT " " GO TO 130
  320 LET DA=DA*2 LET D=DA+DO I
F D>120 THEN LET D=15
  330 PRINT A$(0)
  331 POKE 23698,255 IF INKEY$="
R" THEN LET T=12
  332 IF INKEY$="0" THEN GO SUB 9
081: PRINT AT 21,0,
  340 LET DA=0: LET DO=0: RETURN
  350 DATA "E","T","I","A","N","M
","S","U","R","G","K","G","O
","H","U","F","L","P","U
","B","X","Y","Z","Q","*","S
","4","*","3","*","*","*","*","*
","*","*","*","*","*","*","*","*
","*","*","*","*","*","*","*","*
  370 DATA "7","*","*","*","*
","*","*","*","*","*","*","*","*
","*","*","*","*","*","*","*","*
  380 DATA "1","*","*","*","*
","*","*","*","*","*","*","*","*
","*","*","*","*","*","*","*","*
  390 DATA "2","*","*","*","*
","*","*","*","*","*","*","*","*
","*","*","*","*","*","*","*","*
  900 FOR I=1 TO 120: PRINT A$(I)
NEXT I

```

```

1000 GO SUB 9070
1001 RESTORE 1003
1002 FOR B=USR 0 TO USR 99: R
EAD A$(N): PRINT AT 21,0,
1003 DATA 0,0,0,0,1,1,1,1,0,
0,24,24,24,12,12,2,2,0,0,
0,0,2,2,2,2,2,2,2,2,1,1,1,1,
54,54,54,54,1,1,1,1,1,1,1,1,
27,24,24,24,24,2,2,2,2,2,2,2,
25,74,32,64,32,2,2,2,2,2,2,2,
4,64,32,64,32,2,2,2,2,2,2,2,2,
0,3,3,15,7,12,7,12,7,12,7,
16,64,115,0,0,2,2,2,2,2,2,2,
0,24,0,24,0,2,2,2,2,2,2,2,2,
0,0,0,3,7,15,7,3,15,0,0,0,
24,24,24,12,
1004 DATA 1,2,3,4,0,237,120,200,24
7,14,0,6,0,6,0,11,224,33,58,92
,52,0,119,6,255,319,254,264,266,
40,1,52,16,247,201
1005 INK 0: PRINT AT 1,5: FLASH
1: "RICEZIONE MORSE"
1010 PRINT AT 3,15: "di"
1020 PRINT AT 5,9: "G40IK ++ G40I
L"
1030 PRINT AT 20,0, "tradotto e m
odificato da Altanasio Scaldach
1001: SCANZANO SINCUB"
1031 PRINT AT 15,0: "VUOI VEDERE
LE ISTRUZIONI (S/N)?"
1035 INK 2: PRINT AT 10,7: " "
1040 T 11,5: " " AT 12,5: " " AT
10,25: " " AT 11,25: " " AT 12
,23: " " PAUSE 4
1050 INK 2: PRINT AT 10,7: " "
1055 T 11,5: " " AT 12,5: " " AT
10,25: " " AT 11,25: " " AT 12
,23: " " PAUSE 4
1060 IF INKEY$="S" OR INKEY$="s"
THEN GO TO 1050
1065 IF INKEY$="N" OR INKEY$="n"
THEN INK 0: GO TO 80
1070 IF INKEY$<>"S" OR INKEY$<>"
s" OR INKEY$<>"N" OR INKEY$<>"n"
THEN GO TO 1035
1080 INK 0
1500 GO SUB 9070
1520 PRINT AT 2,14: " " AT 3,1
4: " "
1530 PRINT AT 6,0: " " Per ot
tenere i migliori risultati da
questo programma dovresti avere
inserito il filtro per C.W. e pu
oi aver bisogno di aggiustare il
volume audio e il guadagno R.F.
Per il migliore rapporto tra
il segnale e il rumore di fon
do.
1580 PRINT AT 15,3: "Per continua
re premi un tasto qualsiasi."
1590 IF INKEY$="" THEN GO TO 159
0
1595 LET N=0: LET K=0
1600 GO SUB 9070
1620 PRINT AT 2,14: " " AT 3,1
4: " "
1650 PRINT AT 6,0: " " Regolan
do il controllo di guadagno R.F.
verso il minimo, il rumore di f
ondo puo' essere ridotto, altri
menti questo potrebbe essere in
terpretrato dal programma com
e un segnale utile !" AT 12,0: "
Per esempio un elevato rumore
di fondo viene interpretato com
e una lunga fila di E ed I. Con
l'esperienza la regolazione divien
e semplice."
1655 PRINT AT 20,3: "Per continua
re premi un tasto qualsiasi."

```

```

1660 IF INKEY$="" THEN GO TO 166
1700 GO SUB 9070
1705 PRINT AT 2,14, " ", AT 3,1
1710 PRINT AT 6,0, " SE SULL
O SCHERMO APPAIONO LUNGHE FILE
DI T ED M, VUOL DIRE CHE IL PRO
GRAMMA È BLOCCATO PER UN'ALTA
VELOCITÀ. ", AT 10,0, " PRE
MI ALLORA IL TASTO R (RESET) E L
TUTTO RITORNERÀ NORMALE."
1720 PRINT AT 13,3, " PER CONTINUA
RE PREMI UN TASTO QUALSIASI."
1730 IF INKEY$="" THEN GO TO 173
1800 GO SUB 9070
9010 PRINT AT 0,0, "CONNESSIONI",
OVER 1, AT 0,0.

```

```

9020 PLOT 70,96 DRAW 0,40 DRAW
-70,0 DRAW 0,-40 DRAW 70,0
9025 CIRCLE 35,110,10 CIRCLE 40
110,2 CIRCLE 50,130,2 CIRCLE
50,120,2 CIRCLE 60,150,2 CIRCLE
60,130,2
9027 PLOT 5,130 DRAW 0,-7 DRAW
20,0 DRAW 0,7 DRAW -20,0
9028 PLOT 250,96 DRAW 0,74 DRAW
0,-60,0 DRAW 0,-74 DRAW 60,0
9029 PLOT 245,127 DRAW 0,40 DR
AW -50,0 DRAW 0,-40 DRAW 50,0
9030 PLOT 220,96 DRAW 0,17
9031 PRINT AT 0,96, "VUOL", AT 2,25
" 040IL ", AT 3,25, " DE ", AT 4,25, " G
40IL"
9035 PLOT 110,80 DRAW 120,0 DR
AW 0,-80 DRAW 120,0 DRAW 0,80
PLOT 110,80 DRAW 120,0
9040 PRINT AT 13,15, "SPECTRUM"
9045 PLOT 65,107 DRAW 0,5 DRAW

```

Logicamente, anche per questo programma si ottiene il migliore risultato operando con ricevitori per OM e completi di filtri per il CW. Durante la presentazione delle istruzioni, vi è una schermata che sintetizza la connessione tra lo Spectrum e il ricevitore che come al solito si limitano all'unica connessione tra la presa EAR dello Spectrum e quella per la cuffia sul ricevitore, nient'altro. Solo un semplice spezzoncino di cavetto. Logicamente bisognerà regolare il volume del ricevitore per il miglior risultato che non è poi un compromesso problematico. Regolando il volume verso il minimo il rumore di fondo può essere ridotto altrimenti questo potrebbe essere interpretato come segnale utile.

Per esempio, un elevato rumore di fondo viene interpretato come una lunga fila di E e di I. Con l'esperienza, la regolazione diviene semplice.

```

9050 DRAW 0,-61
9050 PRINT AT 3,4, "EXT 3PR.", AT
10,17, "EAR"
9055 PLOT 120,81 DRAW 0,5 DRAW
-20,0 DRAW 0,-50 DRAW -50,0
9056 PRINT AT 10,12, "MIC ", AT 17,
0, "Amplific."
9057 PRINT AT 15,0, "esterni"
9050 PRINT AT 20,0, "VUOL RIVEDER
E LE ISTRUZIONI? (S/N)"
9055 IF INKEY$="" OR INKEY$="N"
THEN GO TO 30
9056 IF INKEY$="S" OR INKEY$="3"
THEN GO TO 1500
9057 IF INKEY$="N" OR INKEY$="Y"
OR INKEY$="5" OR INKEY$="3"
THEN GO TO 9055
9070 PRINT AT 0,0,
9072 FOR F=0 TO 21 PRINT AT F,0
*****
** AT F,0, " NEXT F
9074 PRINT AT 0,0,
9080 RETURN
9081 FOR F=1 TO 24
9082 LET L=USR 3562
9083 NEXT F
9084 RETURN
9085 LET L=USR 3560 PRINT PE
EM 3,3608, " GO TO 9085
9090 SAVE "MR" LINE 0
9095 STOP
*****
REM *****
*
* SINCLUS SCANZANO *
* COLLABORAZIONE *
* PUBLICS *
* QUI COMPUTER *
* BY CQ Elettronica *
*****1986*

```

Se sullo schermo compaiono lunghe file di T e di M, questo sta a significare che il programma è bloccato per un'alta velocità: è sufficiente allora premere la R (reset) e il tutto ritornerà normale.

L'acquisto del programma originale può essere fatto presso il Sarug di cui nei numeri precedenti ho indicato il relativo indirizzo.

Il terzo programma, invece, è italiano. È di **IK8AOC, Enzo Amarante: CW DECODER**.

Tutto in Basic. Facile per l'uso e di sicuro risultato oltre a una notevole sicurezza d'esercizio.

Il programma, una volta caricato, presenta un ricco menù di opzioni e consente oltre a svariate possibilità di adattamento, la possibilità dell'autoregolazione della velocità di battuta.

Gli interessati ad averlo potranno mettersi direttamente in contatto con lui.

Per chi invece desidera anche cimentarsi

con la trasmissione del CW, c'è il rimedio: un lettore restato anonimo nella massa di programmi pervenuti ha modificato il programma di G4OIL e G4OIK rendendolo idoneo alla trasmissione, ha realizzato una interfaccia e ha inviato il tutto. Non è molto difficile, lo schema che ha voluto presentare realizzato con lo Spectrum, lo dimostra. È indicata la modifica da apportare all'interno del computer aggiungendo la ormai famosa resistenza da 1,5 kΩ poncicellando C₁₁ e R₁₅. Il programma che vedete è parte di quello precedentemente riportato.

```

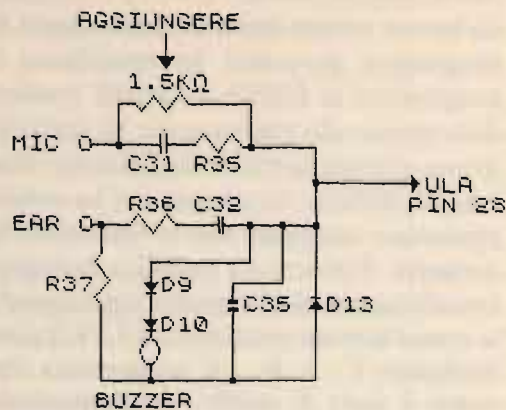
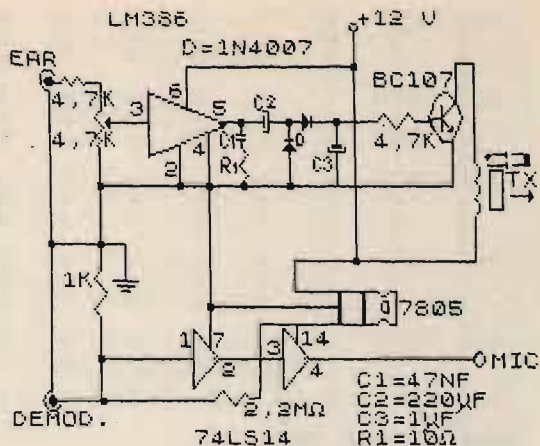
0) POKE 23600,0
1) POKE 23605,0
9) POKE 23659,0
10) GO TO 1000
30) IF B<.15*t THEN LET t=t-2
32) IF DO>200 OR DA>200 THEN LE
T DO=200: LET DA=200
35) RETURN
80) GO SUB 9070
90) LET DO=0: LET DA=0
100) DIM A$(120)
101) RESTORE
110) FOR N=1 TO 120: READ A$(N):
NEXT N
115) PRINT "READY": LET P=0: LET
n=0: LET K=0
116) PRINT AT 21,0:
120) LET t=12
125) IF T>15 THEN LET T=15
130) LET A=USR USR "0": IF PEEK
23603>245 THEN GO TO 125
150) LET B=0
160) LET A=USR USR "0": LET B=B+
1
170) IF PEEK 23603>245 THEN LET
DO=2*DO: LET DA=2*DA: LET DO=DO+
1: GO SUB 30: GO TO 220
180) IF B<.5*t THEN GO TO 150
190) LET DO=2*DO: LET DA=2*DA: L
ET DA=DA+1
200) LET A=USR USR "0": LET P=P+
1: IF PEEK 23603<246 THEN GO TO
200
213) IF P>t THEN LET t=t+1
214) IF P<.5*t THEN LET T=T-.5:
IF P<.25*t THEN LET t=t-2
215) LET P=0
220) LET B=0
230) LET A=USR USR "0": LET B=B+
1: IF PEEK 23603<246 THEN GO TO
150
250) IF B<.8*t THEN GO TO 230
260) GO SUB 320
270) LET A=USR USR "0": LET B=B+
1: IF PEEK 23603<246 THEN GO TO
150
290) IF B<1.3*t THEN GO TO 270
300) PRINT " ": GO TO 130
320) LET DA=DA*2: LET D=DA+DO: I
F D>120 THEN LET D=18
330) PRINT A$(0)
331) POKE 23592,255: IF INKEY$="
R" THEN LET T=12
332) IF INKEY$="0" THEN GO SUB 9
081: PRINT AT 21,0:
340) LET DA=0: LET DO=0: RETURN

```

```

350) DATA "M","T","I","A","N","M
","S","U","T","U","O","K","P","C
","H","X","L","P","C
360) DATA "Z","Q","*","*","S
","*","*","*","*","*","*","*
","*","*","*","*","*","*","*
370) DATA "0","0","7","*
","*","*","*","*","*","*","*
","*","*","*","*","*","*","*
380) DATA "0","0","*","*","*","*
","*","*","*","*","*","*","*
","*","*","*","*","*","*","*
390) DATA "0","0","*","*","*","*
","*","*","*","*","*","*","*
","*","*","*","*","*","*","*
900) FOR I=1 TO 120: PRINT A$(I)
: NEXT I
1000) GO SUB 9070
1001) RESTORE 1003
1002) FOR B=USR "a" TO USR "z": R
EAD C: POKE B,C: NEXT B
1003) DATA 0,0,0,1,0,1,0,1,0,0,0,
0,224,240,240,191,0,55,127,15,0,0,
0,0,255,255,0,0,0,0,15,4,0,0,0,
54,254,224,0,0,0,0,0,107,15,0,0,0,
27,240,240,0,240,240,250,0,0,0,0,
55,64,32,64,32,255,255,0,0,0,0,0,
4,64,224,224,254,254,254,0,7,
0,0,127,127,127,127,0,0,1,0,
15,55,115,0,0,227,255,254,194,24
8,248,62,248,224,160,64,32,64,32
,0,0,3,7,6,15,0,0,0,128,240
,240,224,125
1004) DATA 1,254,0,237,120,203,24
7,14,0,6,0,62,0,211,254,33,58,92
,62,0,119,6,255,219,254,254,255,
40,1,52,16,247,201
1910) LET A$="RZUJ7WH(CMFYEBDURIK
)GSEARNX"
1920) LET U=PI/PI: LET D=U+U: LET
O=D+D: POKE 23658,6
1930) CLS
1940) INPUT "IMPOSTA IL MESSAGGIO
(O=STOP)" B$: IF B$(1)="0" THEN
STOP
1950) CLS: FOR J=0 TO LEN B$: PR
INT B$(J): " ": LET C=CODE B$(J):
IF C=32 THEN GO TO 2100
1960) IF C<58 THEN GO TO 2300
1970) LET N=CODE A$(C-64)-60
1980) FOR K=U TO Q: IF N=1 THEN G
O TO 2100
1990) LET C$="( " AND D*INT (N/D)
=N)+(" " AND D*INT (N/D)<N): PRI
NT C$: IF C$=" " THEN BEEP .1,2
5
1992) IF C$=" " THEN BEEP .3,25
1995) LET N=INT (N/D): NEXT K
2100) PRINT " ": PAUSE 15: NEXT
J: GO TO 40
2200) LET M=48: IF 32>52 THEN LET
M=53
2210) FOR K=1 TO 5: LET C$="( " A
ND C<K)<M)+(" " AND C-K>M-1): PRI
NT C$: IF C$=" " THEN BEEP .1,2
5
2215) IF C$=" " THEN BEEP .3,25
2220) NEXT K: GO TO 2100
9074) PRINT AT 0,0:
9080) RETURN
9081) FOR F=1 TO 24
9082) LET L=USR 3582
9083) NEXT F
9084) RETURN
9085) LET L=USR USR "0": PRINT PE
EK 23603: " ": GO TO 9085
9999) STOP

```



Fermo qui la carrellata con promessa di ritornarci per dare spazio al secondo

gruppo di frequenze valide per la ricezione delle Agenzie di stampa in RTTY.

frequenza	nominativo	Agenzia	Shift	baud
14410,0	RBM 50	TASS	850	66
14481,0	GPR 34	Reuters	425	66
14490,0	RCE 59	TASS	425	66
14500,0	SOO 25	PAP	425	66
14516,0	GPN 34	Reuters	425	66
14535,0	HBO 44	TFC	425	66
14469,1	Y7A 58	MFA	425	66
14607,0	OFD 24	TFC	425	66
14619,0	DBX 5	MFA	425	66
14632,0	YZC 2	Tanjug	425	66
14672,0	YOO 26	AGERPRESS	425	66
14685,0	FTO 68	TFC	425	66
14717,0	HBE 64	TFC	425	66
14797,0	FTO 79	AFP	425	66
14800,0	DMV 24	MFA	425	66
14882,0	IRL 68	TFC	425	66 Italiana
14975,0	GBW 34B	AP	425	66
15478,0	YZG 4	Tanjug	425	66
15495,0	RCV 27	TASS	425	66
15505,0	OLS 2	CETEKA	425	66
15632,0	EAV 563	TFC	850	66
15652,0	FTP 65	AFP	425	66
15705,0	YZJ 6	Tanjug	425	66
15735,0	FTP 76	TFC	425	66
15887,0	HBE 75	TFC	425	66
16172,5	GPP 36P	TFC	425	66
16183,0	FPQ 8	AFP	425	66

16199,0	DES 4	MFA	425	66
16343,2	YZI 4	Tanjung	425	66
16397,0	FTQ 39	MFA	425	66
16410,0	LZS	TFC	425	66
16492,0	SOQ 24	PAP	425	66
17507,0	IRP 35	TFC	425	66
17545,0	FRT 54	AFP	425	66
17563,0	GIW 37	AP	425	66
18100,0	GMK 38	Reuters	425	66
18249,0	FTS 25	TFC	850	66
18334,0	GPE 38B	Reuters	425	66
18547,0	DDS	DP	425	66
18675,0	ISX 87	ANSA	425	66 Italiana
18915,0	FTS 91	TFC	425	66
18970,0	HBO 98	TFC	425	66
19105,0	RPR 34	TASS	425	66
19605,0	YZJ 9	Tanjung	425	66
20059,0	DKC 6	MFA	850	66
20080,0	FTU 8	AFP	425	66
20085,0	ISX 20	ANSA	425	66 Italiana
20095,0	GLK 40	Reuters	425	66
20110,0	TTX 77	AFP	425	66
20234,0	GAA 40	TFC	425	66
20258,0	IRS 22	TFC	425	66 Italiana
20313,0	FTU 31	AFP	425	66
20386,0	GPN 40	Reuters	425	66
20419,0	DKC 8	ADN	425	66
21823,0	FTU 31	AFP	425	66
22761,0	GDW 42	EE	425	66
22885,0	DMV 28	ADN	425	66
22916,0	GLK 42	AP	425	66
23460,0	FKU 3	MFA	425	66
23543,0	GLF 43	Reuters	425	66
24790,0	ISX 24	ANSA	425	66

Spero che ce ne siano abbastanza per farvi passare liatamente serate di lettura a sbafo.

Anzi, chi è interessato a RTTY CODER, può telefonare a **Giandomenico GLIAGLIONE** allo **081/871.11.39** in quanto pare che è stato finalmente possibile estrarlo dal dischetto floppy dov'è contenuto. Mettetevi d'accordo con lui per farvene mandare copia, poi mostratela, dopo esservi muniti di sali, a un sessantatrua.

Me ne farò dare una copia per Mazzotti.

Continua intanto il servizio per la richiesta delle cassette software 1 e 2 che, come già vi avevo preannunciato, è ora completamente gestito dal Sinclub di Scanzano i cui Soci, senza percepire nessun compenso, ritirano a casa mia le cassette da duplicare e le rispediscono. Anzi, mi pregano di rinnovarvi la richiesta di non usare buste normali perchè arrivano completamente lacerate e alcune addirittura

tura senza la cassetta persa per strada. Non fate pacchettini perchè questi dovrebbero poi essere rifatti. Qui non c'è nessuno che li rifà nè nessuno disposto poi ad andare alla posta per rispedirli. Usate quelle buste a bolle d'aria chiamate jiffy. Loro le debbono riutilizzare per rispedirvi le cassette. Il prof. Scorfano prega i Lettori che richiedono la cassetta software 2 di allegare il programma richiesto e non lettere con scuse di non aver tempo per farlo. A lui dispiace restituire le cassette in bianco come attualmente avviene. Giacchè è un servizio omaggio, cercate di contentarli, non inviate soldi, **non** inviate cassette C 60 o C 90 o peggio ancora C 120. Se avete qualche buon programma nel campo radio, inviatelo. Non inviate le cassette in bianco.

Il più richiesto è sempre TRAKING, al cui proposito **Edoardo di DOMENICO**, viale Zara 214, Monza precisa che questo programma è in vendita presso: POOTERS - 24 Parsloes Avenue DAGHENAM RM9NX, Inghilterra. Il programma è su cassetta e costa 18 sterline e viene inviato insieme a un volumetto per l'uso. Edoardo invia lo screen che è l'inizio del programma che è questo:



Siamo nel contempo letteralmente bombardati da un'altra richiesta: il pro-

gramma TELEVIDEO per lo Spectrum. Quasi ogni richiesta di cassetta software che ci perviene, include la frase ormai classica: "vi prego inoltre di volermi registrare pure il Televideo..." come sia uscito fuori questo fatto, non lo saprei. Ho appreso da Lettori che hanno telefonato l'esistenza di questo programma ma sino a oggi, 14 marzo, non siamo riusciti a reperirlo. Per il Televideo, tutto quello che abbiamo potuto fare, grazie alle nostre amicizie con Mamma Rai è questo:

S101 101 RAI Gio 13 Feb 86
* ultima ora *

PER I PATITI DEL COMPUTER

La rivista mensile **CQ ELETTRONICA** pubblica un'ottima rubrica per computer intitolata **Qui Computer** con la collaborazione dei più prestigiosi Club sorti in Italia

Considerato l'elevato contenuto se ne raccomanda la lettura.

(ore 13,00)

Vediamo se Mazzotti col Commodore (Che Bidone Mamma) 64 riesce a fare altrettanto.

Ricordo che per l'iscrizione al Gruppo Utilizzatori Computer Sinclair di Napoli le richieste vanno fatte al dottor Roberto CHIMENTI via Luigi Rizzo 18 Napoli inviando lire 15 mila e la fotocopia del modulo di iscrizione pubblicato sul numero 1/86. L'iscrizione dà diritto a ricevere il bollettino trimestrale già su cassetta oltre a facilitare per acquisto di appositi package includenti programmi ultimo grido.

Vince l'interfaccia CENTRONICS, offerta come di consueto dalla SUMUS di FIRENZE, il Lettore anonimo che ha inviato il programma per ricetrasmettere il CW. È pregato anzi di rimettere il suo indirizzo per spedirgliela.

Omaggi a tutti, Mazzotti compreso.

* * *



S. Mauro Pascoli (Forlì)
via Arno 21
Tel. 0541/932072

MAURIZIO FANTASY

radio-computers - CB

IK4GLT (ex-I4KOZ) M. Mazzotti

Uh uuuh, quanta carne c'è sul fuoco oggi! Questa dovrebbe essere una di quelle puntate "turbo", sento i polpastrelli che mi formicolano e questo è un ottimo segno perchè muoiono dalla voglia di scalpitare sulla tastiera.

La mia paura è solo quella di demolirla dalla gran foga Ok, tutto a posto? Vado?

Ebbe, partiamo con le soluzioni computer e radio del febbraio scorso sponsorizzato dalla CTE INTERNATIONAL (come sempre).

Ah, birichini & birboncelli che non siete altro, mi riferisco ai furbacchiotti che ignorando il listato proposto hanno cambiato il programma aggirando gli ostacoli con delle POKE di schermata, andiamo ragazzi un lavoro così a me non lo dovevate fare pensate che mi chiamano "THE XXTIETH CENTURY FOX", in italiano "la VOLPE del ventesimo secolo", però complimenti anche ai laboriosi computeristi che hanno trovato la soluzione corretta!

Bene, vediamo l'abbozzo:

```
10 PRINT"J"  
30 FORI=33TO255  
40 IFI=147THENI=I+1  
50 PRINTCHR$(I):NEXT
```

130esimo bricolaggio

e la soluzione seguita dai commenti:

```
10 PRINT"J"  
20 FORI=33TO191  
30 IFI=128THENI=161  
40 PRINTCHR$(I):NEXT  
50 FORI=33TO191:PRINT"J";  
60 IFI=128THENI=161  
70 PRINTCHR$(I):NEXT
```

La riga 30 conteneva l'inganno e la riga 40 avallava, in realtà i caratteri "stampabili" sono quelli che vanno dal CHR\$(33) al CHR\$(127) e dal CHR\$(161) al CHR\$(191) da cui la necessità (nel listato corretto) delle righe 30 e 60 per saltare i caratteri indesiderati. Il listato poi prosegue alla 50 per la stampa in reverse e tutto si completa.

Per il **rompiradio** devo dire molto bene, c'è stata qualche "spallatura", ma la media delle soluzioni esatte è stata piuttosto alta.

Si voleva sapere la frequenza di lavoro di un piccolo oscillatore a fet dati i valori dei componenti tranne il valore dell'induttanza per la quale venivano fornite solo le caratteristiche fisiche costruttive; senza tenervi sulle spine vi dirò che ho preso in

considerazione tutte le soluzioni che mi davano come valore di oscillazione da 14 a 20 MHz, chi si è preso la briga di calcolare l'induttanza è arrivato a: valore induttanza 0,84 μ F, valore frequenza 17,354840 MHz!

Il mio prototipo non arrivava a 17 però ci mancava poco.

Ebbene, vediamo quali calcoli si potevano fare con i dati a vostra disposizione: diametro bobina 10 mm, diametro filo 1,2 mm, numero spire 13, così da poter ricavare la lunghezza della bobina che ovviamente sarà 13x1,2 e quindi 15,6.

Ora prendiamo in esame un paio di formule atte a calcolare l'induttanza:

$$L = 10^{-3} \cdot \frac{d^2 \cdot N^2}{lb + 0.45 d}$$

dove d=diametro in mm

n = numero spire

lb = lunghezza bobina in mm

L = induttanza incognita in μ ,

$$L = \frac{R^2 \cdot N^2}{25 (10 lb + 9R)}$$

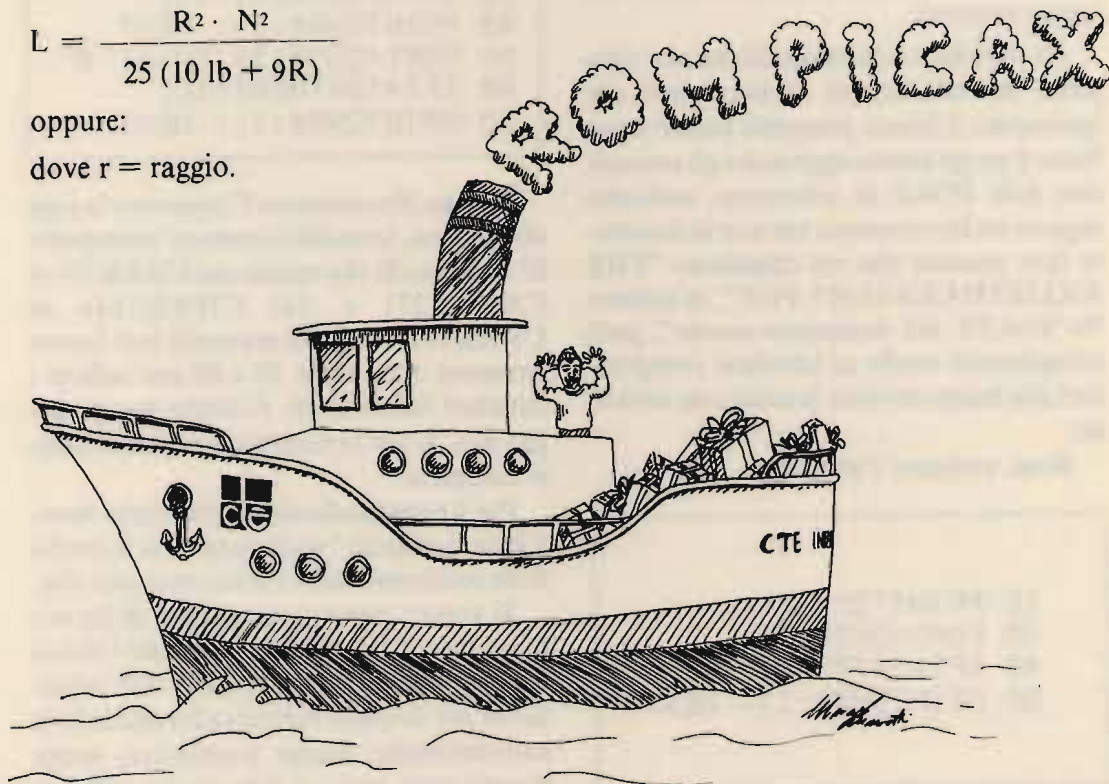
oppure:

dove r = raggio.

In seguito, una volta ottenuto il valore dell'induttanza, è facile procedere al calcolo della risonanza prendendo come valore di C=100 pF e trascurando le minime capacità parassite secondo:

$$F = \sqrt{\frac{25300}{L \cdot C}} \quad \text{oppure} \quad F = \frac{1000}{2\pi \sqrt{L \cdot C}}$$

Arriviamo così alla **premiazione** che mi lascia molto imbarazzato in quanto vorrei premiarvi tutti per la vostra bravura e passione per la radio, ma come faccio? Siete in tanti e le scatole di montaggio messe a disposizione dalla **CTE INTERNATIONAL** solo solo 12!



Mi perdonino gli esclusi e si associno agli applausi per i 12 fortunati:

Enzo Ricola via 1 Maggio 84	81110 Caserta
Orsolino Pastelli via Scaligera 51	48024 M. Lombarda (RA)
Nicola Pizzon piazza Goldoni 21	63124 Ascoli Piceno
Ettore Belgrado viale Tobruk 65	20183 Milano
Silvano Bizzi viale Appennino 13	20126 Milano
Osvaldo Grasselli via Ghibellina 42	33100 Udine
Gianfranco Da Lupo via Carlo Sforza 83/a	73058 Tuglie (LE)
Antonio Pistocchi via Stelletina 11	13019 Varallo (VC)
Alfredo Corsari via Frà Michelino 71	98039 Taormina (ME)
Baldo Savona via Celincordia 34	12070 Priero (CN)
Marco Turghel via F. Musso 59	07030 Laerru (SS)
Remo Soldati via Lodolina 1	00176 Roma

Ebbene, ragazzi, questa volta vi incontro, si si parlo ai computeristi, sapete che vi faccio fare per il prossimo rompicax eh? State a vedere.

ROMPICAX

Ecco a voi, per vincere una scatola di montaggio **CTE INTERNATIONAL** dovete semplicemente elaborare un programmino che in base ai calcoli riferiti al rompiradio consenta di trovare, in base ai dati fisici, il valore di induttanza e frequenza di risonanza con un condensatore di valore noto. Il programmino più valido, oltre alla scatola di montaggio CTE, sarà premiato in sovrappiù con un corso di grafica per **COMMODORE 64** offerto dalla EVM di Montevarchi.

Per il **Rompiradio** vorrei sapere come fare per distinguere il collettore dall'emettitore in un transistor con piedinatura incognita, per la base è abbastanza facile, basta avere un tester e la si trova, ma per emettitore e collettore ci vuole qualcos'altro oltre a un semplice tester, nulla di strano o particolare, ma solo "qualcosa in più", sono certo che tutti possono trovare la soluzione perchè c'è qualcosa che distingue nettamente il collettore dall'emettitore. Non saranno prese in considerazione

quelle risposte tipo: "mi faccio un amplificatorino, poi provo ad invertire collettore ed emettitore e quando vedo che amplifica più in un modo che nell'altro allora sono certo della piedinatura giusta"!

Bene, ragazzi, datevi da fare e inviatemi la o le soluzioni a stretto giro di posta al mio indirizzo e buona fortuna col rompicax!

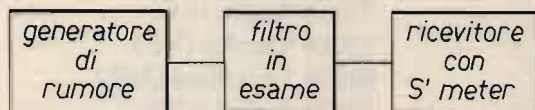
FANTASY FANTASY FANTASY

GLI AMPLIFICATORI IBRIDI VHF/UHF DELLA SERIE OM

Tempo fa, per necessità mie personali, realizzai un generatore di rumore, il quale però si manteneva a un livello, seppur anche accettabile, troppo basso per l'impiego a cui desideravo destinarlo, pensai allora di vedere come si comportava un **OM350**, che avevo nel mucchio delle mie cianfrusaglie preferite, se usato come amplificatore di rumore. Realizzai il tutto in uno scatolotto (vedi foto) e con mio sommo piacere vidi sul mio analizzatore di spettro home made che da 10 MHz fino a 1,150 GHz il rumore generato e amplificato si manteneva pressochè costante e a un livello abbastanza intenso, sull'ordine dei 30 dB μ V.

L'autocostruzione di questo simpatico strumento è facile ed economica, non comporta complicazioni di messa a punto e si rivela utile in mille occasioni, test su ricevitori, antenne, cavi coassiali, tarature di filtri e chi più ne ha più ne metta.

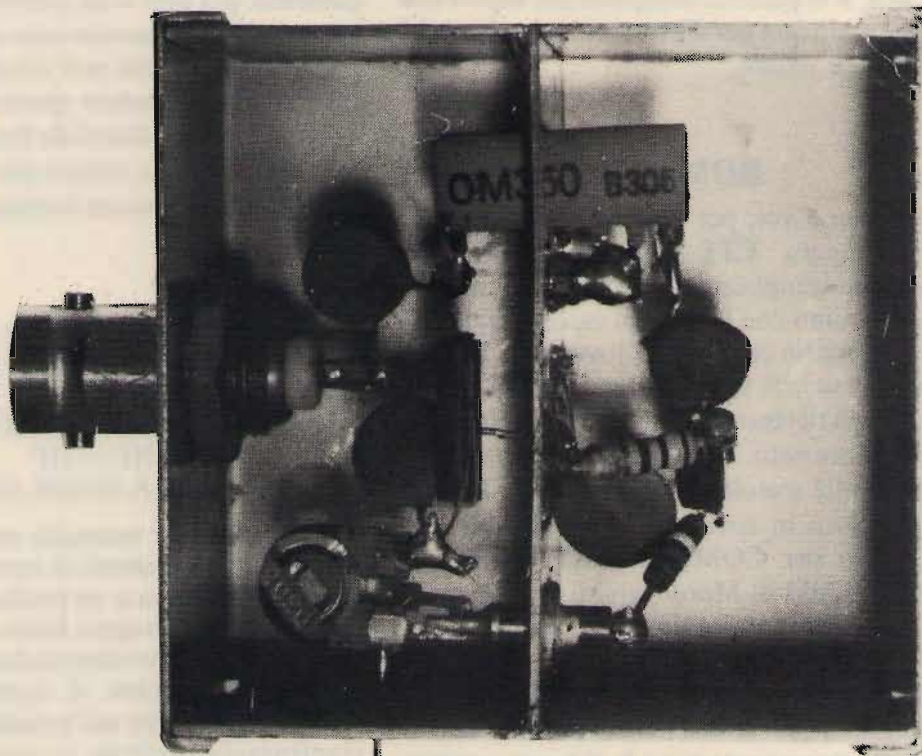
L'uso più spiccioso è quello di tarare filtri d'antenna senza l'uso di particolari strumenti, vedi figura:



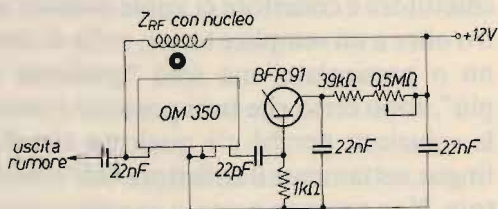
Se il filtro deve essere passante, regolarlo per il massimo rumore, se deve essere in assorbimento (notch-filter) regolarlo per il

minimo. Consiglio agli interessati di documentarsi sulle più svariate applicazioni di un generatore di rumore consultando le "bibbie" come l'ultima edizione del **THE RADIOAMATEURS HANDBOOK**, edizione ARRL e **VHF-UHF MANUAL** di Evans & Jessop, edizione RSGB.

Un'altra esperienza interessante è quella di collegare il generatore di rumore alla presa d'antenna di un ricevitore sui due metri per controllare se la sensibilità del ricevitore si mantiene uniforme su tutta la gamma e in caso di defaillances, "buchi" in pratica, ritoccare la taratura dei circuiti risonanti d'ingresso fidandosi della lettura dello S-meter.



Generatore di rumore assemblato.



Il guadagno tipico di un OM350 in funzione alla frequenza è rilevabile dallo specchio:

frequenza MHz	guadagno dB	frequenza GHz	guadagno dB
50	18,5	0,8	17,3
40	18,4	1,0	17,3
30	18,2	1,2	17,5
20	17,4		
10	14,7		

Ma vediamo tutta la serie OM quali chances riesce ad avere.

Prendiamo confidenza con questi ibridi per scoprirne le possibilità e i limiti. Per realizzare un amplificatore a larga banda occorre soddisfare contemporaneamente esigenze contrastanti, quali per esempio, una larghezza di banda molto estesa e nello stesso tempo un buon guadagno, il migliore adattamento dell'impedenza d'uscita e di ingresso a tutti i valori di frequenza compresi entro questa banda, mantenendo nello stesso tempo la cifra di rumore ragionevolmente bassa. Evidentemente, per ottenere una banda di amplificazione così estesa, le reti di controreazione impiegate in questi amplificatori dovranno essere abbastanza complesse e pertanto do-

Tabella 1 - DATI CARATTERISTICI ESSENZIALI DEGLI AMPLIFICATORI IBRIDI VHF/UHF CON ALIMENTAZIONE A 12 V

tipo	stadi	guadagno (dB)	V_{out} dB μ V -60 dB IMD (nota 1) valori minimi	cifra rumore (dB)	VSWR massimo valori tipici (nota 2) ingresso uscita		corrente di alimentazione con $V_{\text{a}} = 12$ V (mA)
OM 345	1	12	97	5,5	2,0	1,4	11,5
OM 350	2	18	98	6,0	1,5	1,9	18
OM 360	3	23	105	7,0	1,3	1,5	55
OM 361	3	28	105	6,0	1,5	1,7	56
OM 370	3	28	112	7,0	1,5	1,7	115

NOTE 1: Misurata con una distorsione di intermodulazione di -60 dB (DIN 45 004 paragrafo 6.3. $f = 470$ MHz).

2: Massimo VSWR misurato entro la banda da 40 a 800 MHz in un amplificatore collegato ad una linea a 75 Ω .

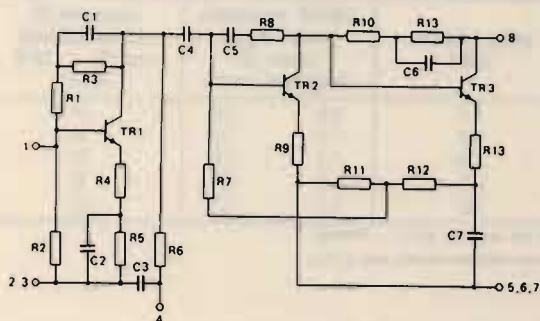
Tabella 2 - COMBINAZIONI PREFERITE PER OTTENERE VALORI DI AMPLIFICAZIONE PIU' ELEVATI

	guadagno complessivo (dB)
OM 345 + OM 360	35
OM 345 + OM 361	40
OM 345 + OM 370	40
OM 350 + OM 360	41
OM 350 + OM 361	46
OM 350 + OM 370	46
OM 360 + OM 370	51
OM 361 + OM 370	56

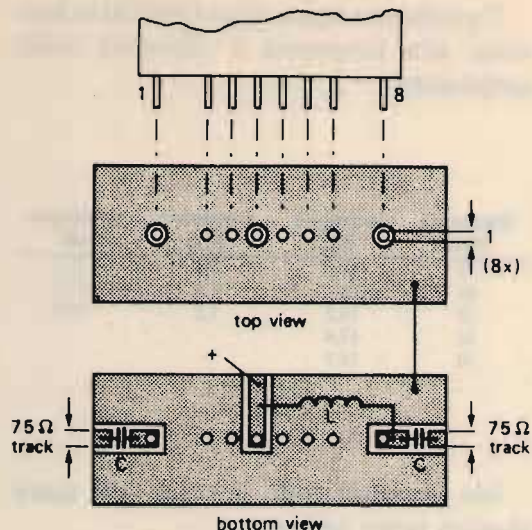
Tabella 3 - DISTORSIONE DI INTERMODULAZIONE DI SECONDA ARMONICA VERIFICABILE SUGLI AMPLIFICATORI A DUE E A TRE STADI

	Tensione d'uscita a f_1, f_2 (V.) dB μ V	Tensione d'uscita a $f_1, f_2 = 40$ MHz $f_1 = 230$ MHz $f_2 = 270$ MHz dB rispetto a V_{a}	Tensione d'uscita per $f_1, f_2 = 500$ MHz $f_1 = 230$ MHz $f_2 = 270$ MHz dB rispetto a V_{a}	Tensione d'uscita per $f_1, f_2 = 70$ MHz $f_1 = 400$ MHz $f_2 = 470$ MHz dB rispetto a V_{a}	Tensione d'uscita per $f_1, f_2 = 70$ MHz $f_1 = 790$ MHz $f_2 = 860$ MHz dB rispetto a V_{a}
OM 350	98	- 48	- 52	- 45	- 40
OM 360	105	- 45	- 44	- 45	- 56
OM 361	105	- 43	- 44	- 44	- 49

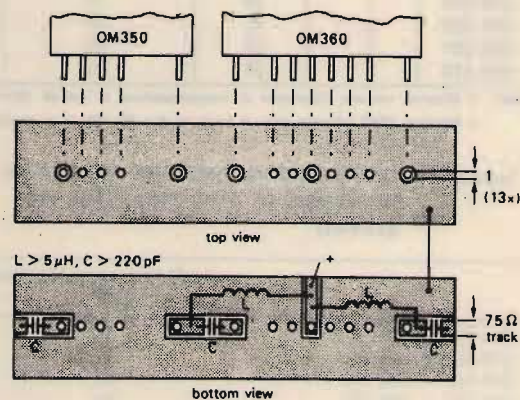
vranno essere realizzate con un certo numero di resistori. Questi ultimi, com'è noto, sono le principali sorgenti del rumore. Uno dei grandi vantaggi della tecnologia a film sottile attuata in questi amplificatori ibridi a larga banda è quello di consentire facilmente la formazione di resistori aventi bassi valori di tolleranza ed elevata stabilità, caratteristica questa non facilmente ottenibile con la tecnologia a film spesso e ancor meno con componenti discreti. Ecco perchè questi amplificatori ibridi hanno bassi valori di rumore e prestazioni costanti nel tempo. Per la realizzazione di questi amplificatori è stato impiegato uno schema base:



Questo per ottenere un livello elevato della tensione d'uscita; tale schema prevede la circolazione di una corrente relativamente elevata nei transistori impiegati e questo fatto fa aumentare la cifra di rumore di questi amplificatori più di quanto non succeda in un amplificatore a basso segnale d'uscita. Da ciò si deduce che se per amplificare un segnale debole si impiegasse un amplificatore ibrido a elevato segnale d'uscita, il rapporto segnale/disturbo sarebbe peggiore di quello che si avrebbe impiegando un amplificatore appositamente progettato per amplificare segnali deboli. Questi amplificatori dovrebbero preferibilmente essere montati su circuiti stampati.



Configurazione di entrambe le superfici del rame di un circuito stampato sul quale andrà montato un amplificatore ibrido a otto terminali.



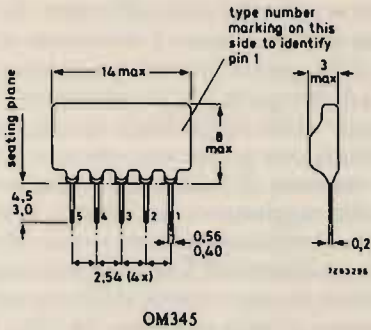
Configurazione di entrambe le superfici del rame di un circuito stampato sul quale devono essere montati in cascata gli amplificatori OM350 e OM360.

Quando gli amplificatori vengono collegati in serie, a causa degli alti valori di amplificazione, per impedire eventuali fenomeni di autooscillazione sarà opportuno attenersi con rigore alle dimensioni e alla configurazione suggerita dagli stampati soprariportati.

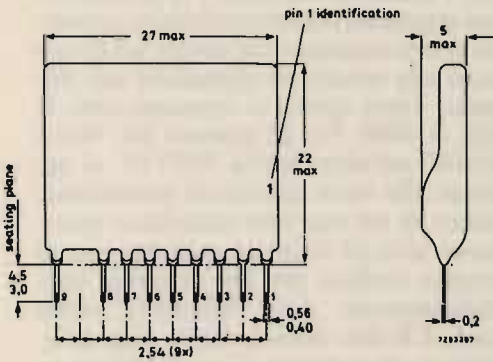
La Philips raccomanda le linee di ac-

coppiamento con dimensioni di larghezza pari allo spessore del supporto per una impedenza di 75Ω .

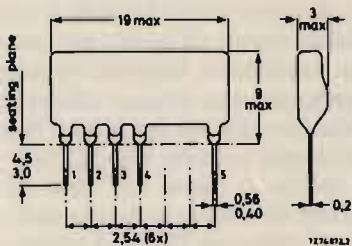
Vi riporto le dimensioni d'ingombro e i collegamenti terminali dei diversi OM.



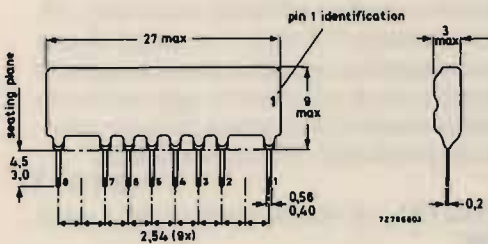
OM345



OM370



OM350



OM360 and OM361

Questi amplificatori, progettati per una tensione di alimentazione di 12 V, si comportano ancora bene fra valori di 10 e 15 V senza eccessive variazioni di guadagno e rumore, per quanto concerne la larghezza di banda tipica, estesa da 40 a 860 MHz con un dislivello massimo di 1,5 dB, con un piccolo sacrificio di guadagno può essere estesa fra i 10 e i 1200 MHz rendendoli ideali non solo all'impiego di amplificatori per impianti centralizzati TV a larga banda, ma anche in mille occasioni radioamatoriali, in tutti quei frangenti ove lo sperimentatore desidera avere immediatamente a portata di mano un affidabile componente attivo per incrementare segnali da antenne poco efficienti, come Front End per ricevitori, o addirittura come mixer ad alto livello iniettando all'ingresso contemporaneamente un segnale d'oscillatore locale e il segnale da convertire e applicando all'uscita un circuito accordato con funzioni di frequenza intermedia o meglio di prestadio a una ulteriore amplificazione.

Queste note riguardanti gli amplificatori ibridi della serie OM sono state tratte da: **AMPLIFICATORI VHF/UHF a componenti discreti e a circuiti ibridi integrati**, Volume 1, edizioni PHILIPS/ELCOMA.

Toh, siamo arrivati anche alla conclusione di questa 130esima puntata, e pensare che avevo ancora tante belle cosine da proporvi, beh pazienza: tanto non scappo, al prossimo mese giuro che mi rifaccio!

Un abbraccio a tutti.

* * *

SIRTEL PER VOI

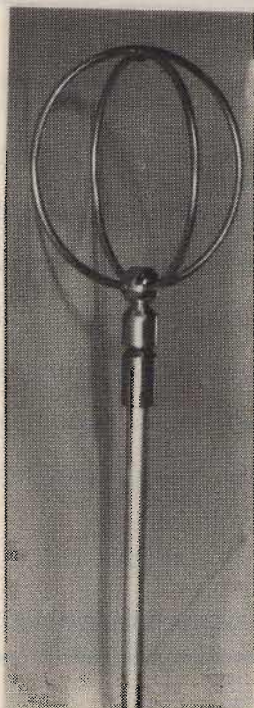
Una massima dei nostri tempi dice che "tutto ciò che è buono si può migliorare", però se prendiamo in esame l'antenna S 2000 ci assale un dubbio: come superarla? Siamo di fronte ad un'antenna che racchiude le chances più interessanti: robustezza meccanica ed elettrica, non solo per la max. potenza applicabile, che si aggira sui 2 kilowatt, ma anche per la punta terminale "a gabbia" che la protegge da eventuali cariche statiche cosa che oltre ad evitare il pericolo di fulmini lungo la linea di discesa evita anche quel fastidioso crepitio che si verifica in ricezione durante le giornate temporalesche.

È una 5/8 di lunghezza fisica, la massiccia bobina alla base della stessa non rappresenta un accorciamento elettrico, ma un trasformatore d'impedenza atto a mantenere un ROS piatto su 200 canali con la particolare caratteristica di "trappolare" la seconda armonica, l'armonica più difficile da eliminare e la più pericolosa per quanto concerne il triste fenomeno noto come TVI. 8 radiali alla base evitano un allargamento dell'angolo di irradiazione verso il basso così da avere tutti i vantaggi di una Ground Plane, niente spreco di energia e insensibilità ai disturbi radioelettrici causati dal traffico stradale, non abbiamo gli svantaggi però del basso guadagno di una G.P. data la sua lunghezza estremamente superiore. Il guadagno onestamente dichiarato dalla CASA si aggira sui 5.5 dB isotropici per cui ne risultano 3.4 effettivi (guadagno reale superiore a qualsiasi ground plane in quarto d'onda e al dipolo a mezza onda), non è poco considerando che non è un'antenna direttiva e che essendo verticale non causa fastidioso ingombro così da renderla idonea al montaggio anche in condizioni precarie di "vicinato"!

Dai grafici rilevati al computer possiamo vedere una forte costanza di rendimento su tutta la banda CB con una certa ottimizzazione di lavoro a centro banda, quanto alla costanza di impedenza contenuta fra 65 e 49 ohm si può senz'altro affermare che sui 52 ohm teorici lo scarto è veramente irrilevante ai fini pratici, in sostanza non ci sono ritorni di energia tali da dover temere l'"incolumità" dello stadio finale sia che venga alimentata con pochi watt che con la potenza massima di 2 kilowatt. Le dimensioni fisiche raggiungono un'altezza di circa 550 cm., la resistenza al vento viene assicurata da un insieme di 5 elementi telescopici supportati da una robusta staffa che accetta diametri di palo compresi fra i 30 e i 45 mm. I materiali impiegati e la perfetta tenuta stagna del corpo copribobina garantiscono una considerevole durata nel tempo anche alle condizioni climatiche più disagiate. Tutto questo si riassume sotto la sigla: S 2000. Per gli amatori del "barra mobile" un'altra novità SIRTEL si aggiunge alla vasta gamma di produzione; trattasi di un supporto magnetico/pneumatico atto ad ancorare qualsiasi tipo di antenna studiata per uso veicolare indipendentemente dalla frequenza, dalla banda CB fino oltre le VHF. Tale base, realizzata in corpo plastico è strutturata in modo da contenere un forte magnete col doppio compito di aderire al tettuccio metallico e di comprimere il bordo a ventosa in modo da creare un vuoto pneumatico, l'effetto combinato, magnete/ventosa riesce a garantire una efficace aderenza anche a velocità veicolari di 130 km/H (velocità veicolo più velocità vento). Dalle specifiche fisiche si rileva un peso di 600 grammi con un diametro di base pari a 137 mm. ed un'altezza di 75 mm. La base viene fornita con 3.5 metri di cavo RG58/U più attacco standard PL259. Queste caratteristiche sono le stesse per i tre modelli, con attacco a snodo (vedi foto), con attacco PL e con attacco 3/8 inch. I vantaggi di una base magnetica veicolare sono innegabili e permettono di utilizzare in ogni momento qualsiasi autovettura senza ricorrere ad attacchi particolari o forature del tetto.

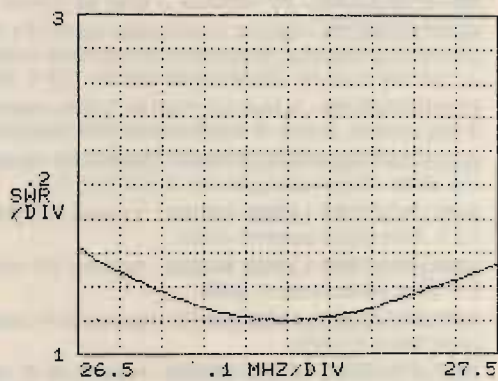
IK4 GLT

*** SIRTEL, in vendita presso tutti i punti GBC**



Particolare punta gabbia antistatica (Sirtel 2000)

SWR.- Test



Base magnetica con attacco a snodo



Particolare bobina di base (Sirtel 2000)

MAREL ELETTRONICA

Via Matteotti, 51 - 13062 Candelo (VC) - Tel. 015/538171

- FR 7A** **RICEVITORE PROGRAMMABILE** - Passi da 10 KHz, copertura da 87 a 108 MHz, altre frequenze a richiesta. Sui commutatori di programmazione compare la frequenza di ricezione. Uscita per strumenti di livello R.F. e di centro. In unione a FG 7A oppure FG 7B costituisce un ponte radio dalle caratteristiche esclusive. Alimentazione 12,5 V protetta.
- FS 7A** **SINTETIZZATORE** - Per ricevitore in passi da 10 KHz. Alimentazione 12,5 V protetta.
- FG 7A** **ECCITATORE FM** - Passi da 10 KHz, copertura da 87 a 108 MHz, altre frequenze a richiesta. Durante la stabilizzazione della frequenza, spegnimento della portante e relativo LED di segnalazione. Uscita con filtro passa basso da 100 mW regolabili. Alimentazione protetta 12,5 V, 0,8 A.
- FG 7B** **ECCITATORE FM** - Economico. Passi da 10 KHz, copertura da 87 a 108 MHz, altre frequenze a richiesta. LED di segnalazione durante la stabilizzazione della frequenza. Alimentazione protetta 12,5 V, 0,6 A.
- FE 7A** **CODIFICATORE STEREOFONICO QUARZATO** - Banda passante delimitata da filtri attivi. Uscite per strumenti di livello. Alimentazione protetta 12,5 V, 0,15 A.
- FA 15 W** **AMPLIFICATORE LARGA BANDA** - Ingresso 100 mW, uscita max. 15 W, regolabili. Alimentazione 12,5 V, 2,5 A. Filtro passa basso in uscita.
- FA 30 W** **AMPLIFICATORE LARGA BANDA** - Ingresso 100 mW, uscita max. 30 W, regolabili. Alimentazione 12,5 V, 5 A. Filtro passa basso in uscita.
- FA 80 W** **AMPLIFICATORE LARGA BANDA** - Ingresso 12 W, uscita max. 80 W, regolabili. Alimentazione 28 V, 5 A. Filtro passa basso in uscita.
- FA 150 W** **AMPLIFICATORE LARGA BANDA** - Ingresso 25 W, uscita max. 160 W, regolabili. Alimentazione 36 V, 6 A. Filtro passa basso in uscita.
- FA 250 W** **AMPLIFICATORE LARGA BANDA** - Ingresso 10 W, uscita max. 300 W, regolabili. Alimentazione 36 V, 12 A. Filtro passa basso in uscita. Impiega 3 transistor, è completo di dissipatore.
- FL 7A/FL 7B** **FILTRI PASSA BASSO** - Da 100 e da 300 W max. con R.O.S. 1,5 - 1
- FP 5/FP 10** **ALIMENTATORI PROTETTI** - Da 5 e da 10 A. Campi di tensione da 10 a 14 V e da 21 a 29 V.
- FP 150/FP 250** **ALIMENTATORI** - Per FA 150 W e FA 250 W.

PER ULTERIORI INFORMAZIONI TELEFONATECI, TROVERETE UN TECNICO A VOSTRA DISPOSIZIONE



di Ermanno Larné

LABORATORIO DI RADIOTECNICA ED ELETTRONICA

viale Cembrano 19 A, 12 16148 Genova Italy

tel. 010/396372



M12-40A

M12-40A: minimodulo di transverter per i 40 metri (altre frequenze a richiesta). Le dimensioni ridottissime del cs, mm 72 x 57, consentono una facile installazione in tutti gli apparati ricetrasmittenti. Potenza out 12W pep (24 input). Commutazione R/T senza relé (elettronica); in Italia solo i transverter LRE impiegano tale sistema. Provvisto di dissipatore termico e di chiaro schema di montaggio.

TSV - 12: il transverter per i 40 metri (altre frequenze a richiesta) più compatto (mm 105 x 42 x 112) e sofisticato: commutazione R/T elettronica. Potenza out 12 W pep (24 input). Funzionamento in SSB, AM, FM, CW, FSK. Clarifier con escursione in oltre 20 KHz (2 canali CB) per una vera sintonia continua senza "buchi". Comando alta/bassa potenza e potenziometro RF Gain. Stabilità ottimale in SSB.

TSV - 30: transverter per i 40 metri (altre frequenze a richiesta) con potenza in uscita di oltre 26W (52 input). Funzionamento in SSB, AM, FM, CW, FSK. Clarifier con escursione di oltre 20 KHz. Comando alta/bassa potenza e RF Gain. Grosso dissipatore termico per i due finali RF.

IM - 200A: accordatore d'antenna per tutte le frequenze comprese fra 3 e 30 MHz; commutatore inserito/passante, circuito ad alto fattore di merito. Potenza di lavoro 200W

MN - A2: novità esclusiva LRE. È un dispositivo per l'auto-scolto in cuffia della modulazione del proprio trasmettitore. Individua inneschi ed autooscillazioni in trasmissione; è indispensabile per la regolazione di camere sul cavo di antenna. Funzionamento in AM. Potenza di lavoro sino a 2000W.

MN - X2: dispositivo analogo all'AM - A2 con funzionamento in SSB, AM, FM. Incorpora un generatore di segnale quarzato utilissimo per la taratura della sezione ricevente e per il controllo della stabilità dei VFO. Potenza max 2000W.

PER CATALOGO GENERALE INVIARE L. 1.500 ANCHE IN FRANCOBOLLI.

LRE È ANCHE LABORATORIO RIPARAZIONI APPARATI DI TUTTE LE MARCHE.



TSV-12



IM-200A



TSV-30



MN-A2



MN-X2

NOVITÀ ASSOLUTE KENWOOD

**TRANSCEIVERS
KENWOOD TS440/S/AT PER HF
CON ACCORDATORE D'ANTENNA
INCORPORATO
COPERTURA GENERALE
1,8 ÷ 30 MHz**



PRONTA CONSEGNA



**TRANSCEIVERS
KENWOOD VHF
140-150 MHz 25 W OUTPUT RF
FM-SSB-CW
220-12 VOLT
40 CANALI / MEMORIE**

TELEXA - via Gioberti 39/A - 10128 Torino - Tel. 011/531832
SPEDIZIONI CONTRASSEGNO OVUNQUE

TRONIK'S

 distribuisce:



hofi

 **TOKYO HY-POWER**

WELZ[®]

V.F. ELETTRONICA
ABANO TERME - PD ☎ 049/668270

ARTEL
MODUGNO - BA ☎ 080/569140

TECNOVENT ITALIA
SETTIMO - MI ☎ 02/3283089

RADIO COMMUNICATION
BOLOGNA ☎ 051/345697

CRASTO
NAPOLI ☎ 081/328186

CUZZONI
TORINO ☎ 011/445168

IMPORTEX
CATANIA ☎ 095/437086

COM.EL.
OLBIA - SS ☎ 0789/22530

RADIOMENEGHEL
TREVISO ☎ 0422/261616

HOBBY RADIO CENTER
GENOVA ☎ 010/303698

PARISI
REGGIO CAL. ☎ 0965/94248

DAICOM
VICENZA ☎ 0444/39548

LANZONI
MILANO ☎ 02/5454744

HOBBY RADIO
ROMA ☎ 06/353944

TRONIK'S s.r.l. Via N. Tommaseo, 15 - 35131 PADOVA - Tel. 049/654220 - Telex 432041 TRON I



ROMA - VIA REGGIO EMILIA, 30 - 32a - TEL. (06) 8445641 - 869908 - TELEX 621440

PRODOTTI PER TELECOMUNICAZIONI E RICETRASMISSIONI - APPLICAZIONI CIVILI-MILITARI
 COMUNITA' - AMBASCIATE - RADIOAMATORIALI HF-VHF-UHF-GHz - ASSISTENZA TECNICA

TU 170V • DECODER RTTY-CW-AMTOR PER COMPUTER

RICETRASMISSIONE VIA RADIO CON:

C64-128 ○ **VIC 20** ○ **SPECTRUM**

IL DECODER TU 170 V, È IN DUE VERSIONI, CON SINTONIA A TUBO R.C. O CON LED E STRUMENTO. UNITO AI NOSTRI PROGRAMMI, TRASFORMA IL VOSTRO COMPUTER IN UN POTENTE TERMINALE RTTY-ASCII-CW-AMTOR CON LE MIGLIORI POSSIBILITA' DEL MERCATO. PER **C64-128**: "COMMUNICATION PROGRAM" COMPLETO DI RTTY ASCII CW AMTOR (CON MAILBOX AMTOR IN RX, QSO BUFFER, ECC.) - SCHEDE EPROM - PER **VIC 20**: 1) RTTY-ASCII-CW, 2) AMTOR - SCHEDE EPROM - PER **SPECTRUM**: RTTY-CW (NASTRO). RADIO LOG. PER GESTIONE LOG C64-128 (DISCO)



* VENDITA DIRETTA * ASSISTENZA * GARANZIA *

PER INFORMAZIONI DETTAGLIATE, SCRIVERE, TELEFONARE A



ELETTRONICA ZGP - 21100 VARESE - VIA MANIN 69 - TEL. 0332/224488

VI-EL
RIGILIANA
ELETTRONICA

APPARATI
CB



IC 28

**NUOVO VHF ICOM
144-148 25 WATT**

ICR7000

**RICEVITORE-SCANNER
DA 25 AD OLTRE 1300 MHz
99 CANALI IN MEMORIA**



VI-EL VIRGILIANA ELETTRONICA s.n.c. - Viale Gorizia 16/20 - Casella post. 34 - 46100 MANTOVA - Tel. 0376/368923
SPEDIZIONE: in contrassegno + spese postali / La VI-EL è presente a tutte le mostre radiantistiche.

NEGRINI ELETTRONICA

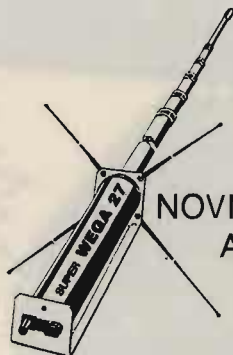
C.so Trapani, 69 - 10139 TORINO - tel. 011/380409

CONCESSIONARIO ESCLUSIVO PER L'ITALIA

CARATTERISTICHE

TECNICHE:

Frequenza: 26 → 35 MHz.
Impedenza: 52 Ohm.
Potenza massima: 4000 W.
Guadagno superiore: 7 dB
R.O.S.: 1 : 1,1.
Resistenza vento: 120 km/h.
Altezza massima: 5,50 m.
Lunghezza radiali: 1 m.
Lunghezza di banda: 3 MHz.
Peso: 5 kg.
Telescopica
Base in acciaio inox
con spessore di 3 mm.
Ghiere a bloccaggio rapi-
do in bronzo.
Regolazione R.O.S.: con
rotella sulla base.
Prezzo L. 89.000



**NOVITÀ
ASSOLUTA!**

SUPER WEGA 27

interamente anodizzata
15 micron
per un maggior guadagno
costante nel tempo.

Resistente
alla nebbia salina
o salsedine

NOVITÀ!!

TORNADO 27

La 5/8 cortocircuitata più
leggera - pesa solo kg. 2,5
costruita in lega d'alluminio
anticorrosal
frequenza 26-30 MHz
potenza massima: 3KW P.E.P.
lunghezza: mt. 6,50
4 radiali lunghezza cad m
1,10
guadagno notevolmente più
alto di quelle già in com-
mercio.
Prezzo: L. 80.000 I.V.A.
compressa.



Disponiamo di apparati: SOMMERKAMP - PRESIDENT JACKSON - MIDLAND - INTEK - C.T.E. - ZETAGI - BREMI - R.M.S. - BIAS ELECTRONICS - e modelli 11/45

Antenne: FIRENZE 2 - CALETTI - VIMER - ECO - C.T.E. - SIRIO - SIRTEL - LEMM - SIGMA-AVANTI - MOONRAKER.



HIGH POWER

DC 9

Amplificatore HF completamente allo stato solido. CLASSI DI FUNZIONAMENTO "AB" - "C" SELEZIONABILI. AM - FM - SSB CW - 220 V / 150 W



767

Amplificatore HF completamente allo stato solido. CLASSI DI FUNZIONAMENTO "AB" - "C" SELEZIONABILI. AM - FM - SSB - CW 13,8 V / 80 W

757

Amplificatore HF completamente allo stato solido. CLASSI DI FUNZIONAMENTO "AB" - "C" SELEZIONABILI. AM - FM - SSB - CW 13,8 V / 150 W



ECHO ELETTRONICA s.r.l.

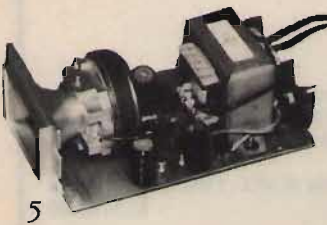
ELETTRONICA PROFESSIONALE E AMATORIALE

COMPONENTI ELETTRONICI — STRUMENTI PROFESSIONALI
RADIO TV — ALTA FEDELITÀ — MATER. PER RADIOAMATORI
Illuminazione ambientale - Effetti luce per teatri e discoteche
16121 GENOVA - Via Brigata Liguria, 78-80 R. - Tel. 010 - 59.34.87

SI ESEGUONO QUARZI PER QUALSIASI FREQUENZA DA 3 MHz A 120 MHz.
TEMPO DI ESECUZIONE 125 GIORNI-SPEDIZIONE. COSTO RIFERITO ALLA
FREQUENZA - MEDIANTE LIT. 15000 C.D. - INFILARE SPECIFICHE E AG-
CORRITO DI LIT. 15000 PER QUARZO. DIFFERENZA IN CONTRASSEGNO-
TUTTI I PREZZI SONO QUELLI DEL MOMENTO E POSSONO SUBIRE VARIA-
ZIONI. SCRIVERE IN STAMPATELLO E INDICARE ARGIE IL TELEFONO.
LE EVENTUALI RICHIESTE DI FATTURE DEVONO ESSERE ACCOMPAGNATE
DAL CODICE FISCALE AL MOMENTO DELL'ORDINE.

VENDITA AL DETTAGLIO E PER CORRISPONDENZA-SPEDIZIONI IN CONTRASSEGNO

ATTENZIONE: AI SENSI DELL'ART. 641 DEL CODICE PENALE CHE
RESPINGE MERCE ORDINATA A MEZZO LETTERA SI RENDE RESPON-
SABILE DI "INSOLVENZA CONTRATTUALE FRAUDOLENTA" E VERRA'
PERSEGUITO A NORMA DI LEGGE.



TELAIETTI DI NOSTRA PRODUZIONE

- 1) Amplificatore 1-5 Watts con altoparlante e microfono preamplificato alim. 12 V L. 25.000
- 2) Piccolissimo amplificatore stereo 10+10 Watts a 12 V L. 19.500
- 3) Fotorele (luce e infrarosso) per luci automatiche auto e altri usi alim. 12 V L. 19.500
- 4) Temporizzatore da 1 sec. a 50 minuti alim. 12 V L. 19.000
- 5) Ultrasuoni per topi, pot. 4 watts, alimentaz. 220 V L. 85.000
- 6) Generatore sequenziale a 10 leds velocità variabile, alim. 12 V L. 25.000
- 7) Alimentatore duale 1.5 ampere variabile da +1 V a ± 36 V L. 36.000
- 8) Ripetitore di squillo telefonico con nota variabile e led L. 39.500
- 9) Oscillifono per tasto telegrafico nota variabile - alim. 12 V L. 13.500
- 10) Termometro digitale da 9.99° a + 9.99° alim. 7-12 V L. 69.500
- 11) Emittitore di Bip-Bip in radio-frequenza 88-108 variabile alim. 12 V piccolo L. 19.500
- 12) Relè ciclico variabile da 1 a 22 secondi L. 19.500
- 13) Alimentatore stabilizzato variabile da 7 V a 30 V 2 ampere. Variabile tensione e corrente L. 18.500

Componenti elettronici

Condensatori ceramici da 1 a 100 Kpf L. 100
Condens. poliest. 200 V. fino a 47 kpf L. 150
Condens. polie. 200 V. fino a 200 kpf L. 250
Condens. poliest. 200 V. fino a 1 mf L. 400

Condensatori elettrolitici vert. e orizz.

Capac. da... a... 12 V. 16 V. 25 V. 50 V.
1 mf - 10 mf L. 130 L. 130 L. 150 L. 180
22 mf - 33 mf L. 160 L. 200 L. 280 L. 350
47 mf - 100 mf L. 230 L. 280 L. 280 L. 400
150 mf - 2200 mf L. 300 L. 350 L. 400 L. 600
330 mf - 470 mf L. 350 L. 400 L. 480 L. 1200
1000 mf - 1500 mf L. 850 L. 850 L. 850 L. 2200
2000 mf L. 900 L. 950 L. 1400 L. 3000
3300 mf L. 1700 L. 1700 L. 2000 L. 3500
4700 mf L. 2000 L. 2300 L. 2300 L. 3500

Condens. elettrol. vert. orizz. 350 VL

5 mf L. 1300	8 mf L. 1300
8+ 8 mf L. 1300	10 mf L. 1300
10+10 mf L. 1500	15 mf L. 1500
15+15 mf L. 1700	25+25 mf L. 1800
33+33 mf L. 2000	47+47 mf L. 2000
100 mf L. 2200	100+100 mf L. 2500

Resistenze da 1/4 watt cad. L. 25
Resistenze da 1/2 watt cad. L. 30
Resistenze da 1 watt cad. L. 50
Resistenze da 2 watt cad. L. 100
Trimmer Piher orizz. piccoli L. 350
Trimmer Piher vert. piccoli L. 350
Trimmer Piher orizz. grandi L. 400
Trimmer Piher vert. grandi L. 400
Trimmer multigiri a filo L. 1200
Potenziometri rotativi semplici L. 1500
Potenziometri rotativi doppi L. 2000
Potenziometri con interruttore L. 2500
Potenziometri a slitta semplici L. 1500
Potenziometri a slitta doppi L. 2000
Commutatori rotanti 1-2-3-4-5-6 L. 1500
Vie e 1-2-3-4-5-6-12 posizioni L. 2500
Commutatori rotanti doppi L. 5880
Relè miniatura fema 6-12-24 V L. 6000
Relè come sopra a due scambi L. 6500
Relè passo integr. 12 V 2 sc. L. 6500
Relè passo integr. 5 V 2 sc. L. 1600
Interruttori piccoli miniatura L. 1800
Deviatori piccoli miniatura L. 1950
Doppi deviatori miniatura L. 1600
Deviatori medi tipo fema L. 1850
Doppi deviatori tipo fema L. 4500
Deviatori grandi 16 amp. L. 5800
Doppi deviatori grandi 16 amp. L. 1200
Interruttori a bilanciere 220V L. 500
Spinotti din tripolari, penta ecc. L. 500
Spinotti pin maschi e femmine L. 400
Spinotti jack da 2.5 mm L. 500
Spinotti jack da 3.5 mm L. 500
Spinotti japan per alimentaz. L. 400
Spinotti punto e linea mas. e f. L. 500
Spinotti per Tv masc. e femm. L. 1900
Spinotti per accendisigari auto L. 1300
Cavi aliment. con spina 220 V L. 1900
Spie al neon a 220 V color. L. 1700
Spie a 12 V colori assort. L. 100
Fastons masc. e femm.+ plast. L. 150
Fusibili 6x20 fino a 15 amp. L. 250
Fusibili 6x30 fino a 20 amp. L. 950
Portafusibile da pannello L. 950
Portafusibile volanti L. 250
Portafusibile da circ. stamp. L. 250

Materiali per alta frequenza

Condensatori variab. 500 pf	L. 5800
Cond. variab. pf 16+16+128	L. 6000
Condens. variab. pf 36	L. 5800
Manopole demolt. dia. 3.5 cm	L. 8000
Manopole demolt. dia. 4.5 cm	L. 9000

Supporti bobine con nucleo ferrite

Diametri: 3-4-5-6-7-8 mm	L. 450
Filtri ceram. murata 455 KHz	L. 950
Filtri ceram. murata 10.7 MHz	L. 950
Impedenze d'alta frequenza	L. 450
Quarzi da 1 MHz HC6/U	L. 13000
Quarzi da 4 MHz HC25/U	L. 5000
Quarzi da 10 MHz HC25/U	L. 8500
Qu. da 4.433618 MHz HC6/U	L. 8000
Qu. da 8.866236 MHz HC25/U	L. 5000
Quarzi per CB la coppia	L. 10000
Trasd. ultrasuoni TX/RX cad.	L. 5000
Auricolare con jack da 2.5	L. 900
Auricolare con jack da 3.5	L. 900
Capsule microfoniche piezoel.	L. 2700
Capsule microfoniche dinam.	L. 4900
Capsule microf. a condens.	L. 2500
Auricolare ric. cuffie walkman	L. 3850

Trasformatori d'alimentazione

Primario 220 V. secondario 6-tensioni a scelta da: 6=6-12=12+12=15=15+15
18=18+18=24=24+24=28=28
+28=36=45=50 V.
Correnti:
400 ma L. 3500
1 ampere L. 6000
2 ampere L. 10000
4 ampere L. 20000
10 ampere L. 40000

Bombole tecniche

Pulisci contatti oleoso	L. 3800
Pulisci contatti secco	L. 3800
Spray tecnico raffreddante	L. 3800
Lacca spray isolamento	L. 3800

Ventole di raffredd. a induzione

A elica 220V-12x12-160mt 3/h	L. 28000
A elica 220V-8x8-48mt 3/h	L. 28000
A elica 12V-12x12-160mt 3/h	L. 46100
A elica 12V-8x8-48mt 3/h	L. 46100
Tange. 220V-25x10-150mt 3/h	L. 25000
Tange. 220V-16x10-80mt 3/h	L. 20000
Chioc. 220V-17x17-350mt 3/h	L. 34000
Chioc. 220V-9x9-50mt 3/h	L. 20000
Motori demoltip. perno 8 mm 7,5x7,5	L. 36550
1.5 giri/min. Coppia 60 kg/cm.	L. 36550
6.7 giri/min. Coppia 48 kg/cm.	L. 36550
22 giri/min. Coppia 16 kg/cm.	L. 36550
47.5 giri/min. Coppia 7 kg/cm.	L. 36550

ELT elettronica

Spedizioni celeri
Pagamento a 1/2 contrassegno



CONTENITORE PER FREQUENZIMETRI

- completo di accessori e minuterie L. 40.000
- contraves decimale L. 45.000

FREQUENZIMETRO PROGRAMMABILE 1000 FNA - 1 GHz ALTA SENSIBILITÀ Oltre come normale frequenzimetro, può venire usato come frequenzimetro programmabile ed adattarsi a qualsiasi ricetras o ricevitore compresi quelli con VFO a frequenza invertita. La programmazione ha possibilità illimitate e può essere variata in qualsiasi momento dal cliente usando normali contraves decimali oppure eseguendo semplici ponticelli. Sei cifre programmabili, spegnimento zeri non significativi. Non occorre prescaler.

Caratteristiche: alimentazione 12 V, 250 mA; sei cifre; ingresso 0,5-50 MHz, sensibilità 20 mV a 50 MHz; ingresso 40 MHz - 1 GHz, sensibilità 20 mV a 1 GHz; dimensioni 12 x 9,5; presa per M20 per lettura BF. L. 178.000

MOLTIPLICATORE BF M20 Serve a leggere le basse frequenze, in unione a qualsiasi frequenzimetro; non si tratta di un semplice amplificatore BF, ma di un perfetto moltiplicatore in grado di ricevere sull'ingresso frequenze anche di pochi Hz e di restituirle in uscita moltiplicate per 1000, per 100, per 10, per 1. Per esempio la frequenza di 50 Hz uscirà moltiplicata a 50 KHz, per cui si potrà leggere con tre decimali: 50,000 Hz; oppure, usando la base dei tempi del frequenzimetro, di una posizione più veloce, si potrà leggere 50,00 Hz. Sensibilità 30 mV, alimentazione 12 V, uscita TTL. L. 45.000

PRESALER PA 1000 Per frequenzimetri, divide per 100 e per 200, alta sensibilità 20 mV a 1 GHz, frequenze di ingresso 40 MHz - 1 GHz, uscita TTL, alimentazione 12 V. L. 66.000

RICEVITORE W 144R Gamma 144-146 MHz, sensibilità 0,35 microV per -20 dB noise, sensibilità squelch 0,18 microV, selettività $\pm 7,5$ KHz a 6 dB, modo FM, Pout BF2 W, doppia conversione, alimentazione 12 V 90 mA, predisposto per inserimento del quarzo oppure per abbinarlo al PLL W 144P, insieme al W 144T compone un ottimo ricetras. L. 125.000

TRASMETTITORE W 144T Gamma 144-146 MHz, potenza out 4 W, modo FM, deviazione ± 5 KHz regolabili, ingresso micro dinamico 600 ohm, alimentazione 12 V 750 mA. L. 102.000

CONTATORE PLL W 144 P Adatto per funzionare in unione ai moduli W 144R e W 144T, sia separatamente che contemporaneamente, step 10 KHz, comando + 5 KHz, comando - 600 KHz, commutazione tramite contraves binari (sui quali si legge la frequenza), led di aggancio, alimentazione 12 V 80 mA. L. 111.000

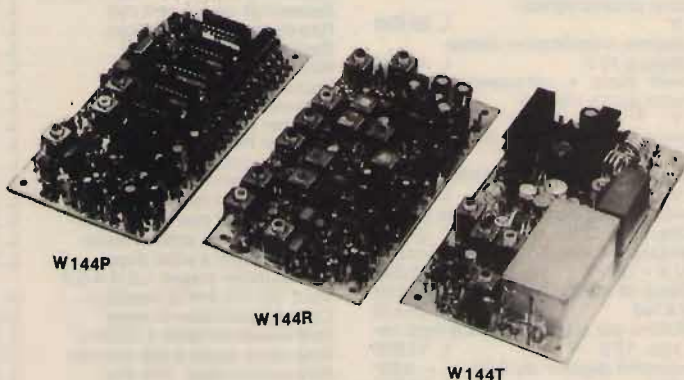
AMPLIFICATORE 4WA Frequenza 144-146 MHz, ingresso 100 mW, uscita 4W, alimentazione 12V 0,7A. L. 63.000

AMPLIFICATORE 25 WA Frequenza 144-146 MHz, ingresso 4W, uscita 25W, alimentazione 12,5V 4A, commutazione automatica R/T, modi FM-SSB; IN/OUT 50 ohm. L. 122.000

TRASVERTER TRV-1 Trasmissione: ingresso 144-146-148 MHz, potenza in 100 mW - 10 W (con attenuatore già inserito), uscita 432-436 MHz, potenza out 4W, modi FM-SSB; ricezione: ingresso 432-436 MHz (sensibilità 0,4 microV), uscita 144-148 MHz; relè automatico di commutazione R/T con regolazione del tempo di caduta, led di segnalazione di saturazione, impedenza IN/OUT 50 ohm.

CONVERTITORE CO-40 Ingresso 432-436 MHz, uscita 144-148 MHz, guadagno 22 dB. L. 78.000

CONVERTITORE CO-20 Guadagno 22 dB, alimentazione 12 V, dimensioni 9,5 x 4,5. Ingresso 144-146 MHz, uscita 28-30 MHz oppure 26-28 MHz; ingresso 136-138 MHz, uscita 28-30 MHz oppure 24-26 MHz. L. 55.000



Tutti i moduli si intendono montati e funzionanti.

Tutti i prezzi si intendono IVA compresa

ELT elettronica - via E. Capecchi 53/a-b - 56020 LA ROTTA (Pisa) Tel. (0587) 44734

ELT elettronica

Spedizioni celeri
Pagamento a 1/2 contrassegno

GENERATORE ECCITATORE 400-FX Frequenza di uscita 87,5-108 MHz (altre frequenze a richiesta). Funzionamento a PLL. Step 10 kHz. Pout 100 mW. Nota BF interna. Quarzato. Filtro PB in uscita. VCO in fondamentale. Si imposta la frequenza tramite contraves (sui quali si legge direttamente la frequenza). Alimentazione 12 V. Larga banda. **L. 172.000**

LETTORE per 400 FX. 5 displays, definizione 10 kHz, alimentazione 12 V. **L. 77.000**

AMPLIFICATORE LARGA BANDA 4WL Gamma 87,5-108 MHz, ingresso 100mW, uscita 4W, alim. 12V. **L. 63.000**

AMPLIFICATORE LARGA BANDA 25WL Gamma 87,5-108 MHz. Pout 25 W (max 35 W). Potenza ingresso 100 mW. La potenza può essere regolata da 0 al massimo. Alimentazione 12,5 V. Dimensioni 20x12. Completo di dissipatore. **L. 180.000**

AMPLIFICATORE LARGA BANDA 15WL Gamma 87,5-108 MHz. Pout 15 W (max 20 W). Potenza ingresso 100 mW. Alimentazione 12,5 V. Dimensioni 14x7,5. Completo di dissipatore. **L. 125.000**

AMPLIFICATORE SELETTIVO G2/P Frequenza 87,5-108 MHz (altre frequenze a richiesta). Pout 15 W. Potenza ingresso 30-100 mW. Alimentazione 12,5 V. **L. 105.000**

AMPLIFICATORE 4WA Ingresso 100 mW, uscita 4W, frequenza a richiesta. **L. 63.000**

CONVERTITORE CO10 Adatto alla ricezione per i ponti, da stabilizzarsi col quarzo o col PLL C120. **L. 82.000**

CONTATORE PLL C120 Circuito adatto a stabilizzare qualsiasi oscillatore da 10 MHz a 120 MHz. Uscita per varicap 0-8V. Sensibilità di ingresso 200 mV. Step 10 kHz (Dip-switch). Alimentazione 12 V. **L. 102.000**

CONTATORE PLL C1000 Circuito adatto a stabilizzare qualsiasi oscillatore da 100 MHz a 1 GHz. Uscita per varicap 0-8V. Sensibilità a 1 GHz 20 mV. Step 100 kHz (Dip-switch). Alimentazione 12 V. Possibilità di operare su frequenze intermedie agli step agendo sul compensatore. **L. 108.000**

Tutti i prezzi si intendono IVA compresa

ELT elettronica - via E. Capecchi 53/a-b - 56020 LA ROTTA (Pisa) Tel. (0587) 44734

OFFERTA !! LIRE 360.000 IVA compresa



RICETRASMETTITORE

TRISTAR

MODELLO

848

Caratteristiche tecniche: Numero dei canali totale 3600 - 240 (+ 5 KHz) × 5 Modi - 240 (- 5 KHz) × 5 Modi • Frequenza da 26.065 a 28.755 • Modi di emissioni AM/FM/USB/LSB/ e CW • Potenza di uscita commutabile in 3 posizioni (Hi - Mid - Loc) • Alimentazione 13,8 Vcc

Spedizioni Contrassegno • Per pagamento anticipato spese spedizioni a nostro carico

Disponiamo anche: **Antenne • Rosmetri • Lineari • Alimentatori • Microfoni • ecc.**
RICHIEDETE CATALOGO INVIANDO L. 2.000 IN FRANCOBOLLI A:

CRESPI ELETTRONICA Corso Italia 167 - Tel. 0184/551093 - 18034 CERIANA (IM)

RICETRASMITTENTI 27 MHz

RTX GREAT 40 ch. 5 w AM	125.000
RTX LAFAYETTE 40 ch. 5 w AM	115.000
RTX CONCORDE IIP 120 ch. AM/FM/SSB	290.000
RTX MULTIMODE IIP 120 ch. AM/FM/SSB	260.000
RTX MULTIMODE IIP 200 ch. AM/FM/SSB	345.000
RTX SUPERSTAR 120 ch. AM/FM	210.000
RTX SUPERSTAR 360 ch. AM/FM/SSB	350.000
RTX SUPERSTAR 2400 AM/FM/SSB	395.000
RTX SUPERSTAR 1740 AM/FM	250.000
RTX ELBEX TRANSIST. 34 AM/FM 4,5 w omologato	300.000
RTX ELBEX 34 AF AM/FM omologato	195.000
RTX POLMAR 34 AF AM/FM omologato	195.000
RTX POLMAR 309 AM/SSB omologato	300.000
RTX ELBEX MASTER AM/FM/SSB omologato	420.000
RTX POLMAR OREGON	390.000
RTX POLMAR TENNESSEE AM/FM/SSB	440.000
RTX SOUND AIR ECO 160 ch. AM/FM	250.000
RTX COLT 2400 AM/FM/SSB	400.000
RTX MAJOR ECO 200 AM/FM/SSB	420.000
RTX ZODIAC FM 22 ch. 2 w omologato	120.000
RTX INTEK 340S 34 ch. 4,5 w omologato	195.000



RTX INTEK FM 680 34 ch. AM/FM omologato	220.000
RTX INTEK FM 500S 34 ch. AM/FM omologato	250.000
RTX IRRADIO MC 700 34 AM/FM omologato	230.000
RTX TRISTAR 848 AM/FM/SSB	400.000
RTX TRISTAR ECO 848 AM/FM/SSB	420.000
RTX RMS K682 34 ch. AM/FM omologato	250.000
RTX RMS K341 34 ch. AM/FM omologato	220.000
RTX RMS K681 34 ch. AM/FM omologato	250.000
RTX ALAN CX 550	500.000
RTX ALAN CX 450 120 ch. AM/FM/SSB 11/45	495.000
RTX ALAN 68S 34 ch. AM/FM omologato	
RTX ALAN 69S 34 ch. AM/FM omologato	
RTX ALAN 34S 34 ch. AM/FM omologato	
RTX ALAN 88S 34 ch. AM/FM/SSB omologato	
RTX PRESIDENT JACKSON 226 ch. AM/FM/SSB	460.000
RTX PRESIDENT JACKSON 226 ch. AM/FM/SSB 11/45	670.000
RTX PRESIDENT GRANT 120 ch. AM/FM/SSB	360.000
RTX PRESIDENT GRANT 120 ch. AM/FM/SSB 11/45	500.000
RTX LAFAYETTE LMS 230 AM/FM/SSB	400.000

RTX DA BASE

BASE XENON 120 ch. AM/FM/SSB	550.000
BASE COLT EXALIBUR 200 ch. AM/FM/SSB	600.000



BASE PETRUSSE 2002 200 ch ECO AM/FM/SSB	700.000
BASE ARGUS 5000 DX 240 ch AM/FM/SSB/CW	650.000

F.lli Rampazzo

**CB Elettronica - PONTE S. NICOLÒ (PD)
via Monte Sabotino n. 1 - Tel. (049) 717334**

RICEVITORI

SX 200	700.000
MARC 82 SFI	600.000
AR 2001 25.550 MHz	850.000
JAESU FRG 8800	1.350.000
JAESU FRG 9600	1.050.000
KENWOOD R 2000	1.150.000

RTX PORTATILI 27 MHz

PRESIDENT AX 52 5 w 3 ch.	135.000
PRESIDENT AX 55 5 w 6 ch.	155.000
PACE 200 AM/FM	175.000
MIDLAND 800 M 40 ch. AM	230.000
ALAN 33 3 ch. 5 w omologato	150.000
DINACOM 80 AM/FM 5 w	240.000
MAXON 7 40 ch. AM	170.000
INTEK GT 777 2 w 3 ch.	100.000
POLMAR 2302 3 ch. 2 w	100.000
POLMAR 3 ch. 5 w omologato	145.000
DINACOM 40 ch. 5 W	220.000
DINACOM 80 ch. 5 W	240.000

RTX PORTATILI VHF

YAESU FT203 R 140-150 MHz	
YAESU FT209 RH 140-150 MHz	
ICOM IC O2E 140-150 MHz	
ICOM IC 2E 144-148 MHz	
KENPRO KE 200E 140-150 MHz	
KENPRO KE 200E 160-170 MHz	

RTX NAUTICI VHF omologati

ICOM ICM 80 70 ch. + 4 meteo FREQ. 156.157.5 MHz	1.350.000
ZODIAC AQUARIUS 12 ch. 25 w	850.000

MICROFONI DA BASE

DENSEI BSA 610 A	110.000
DENSEI CBE ECO 2006	135.000
PIEZO 344 DX	110.000
SADELTA BRAVO 2	95.000
SADELTA BRAVO ECHO	120.000
HAM TW 232	110.000
INTEK 521 S	65.000
INTEK 521	60.000

AMPLIFICATORI LINEARI 27 MHz

BIAS A 56 50 w 12 V	120.000
BIAS A 280 100 w 12 V	200.000
BIAS A 140 w 12 V	300.000
BIAS COMB 12 250 w 12 V	590.000
BIAS A 141 80 w 24 V	210.000
BIAS A 303 140 w 24 V	370.000
BIAS COMB 24 400 w 24 V	800.000
BIAS VHF 24 w 140-180 MHz	125.000
BIAS ZG B30 30 w 12 V	25.000
BIAS B 150 100 w	71.000
BIAS B 300 150 w	190.000
BIAS 501 250 w 24 V	275.000



AMPLIFICATORI VALVOLARI 27 MHz

JUMBO TORNADO CTE 750 W AM	650.000
BV 2001 ZG 600 W AM	490.000
BV 131 ZG 100 W AM	148.000
MAGNUM 800 B 400 W AM	650.000



ANTENNE 27 MHz

ANTENNE VEGA 27 MHz 5/8	75.000
ANTENNE MANTOVA 1,5/8	80.000
ANTENNE MONDIAL 5/8	100.000
ANTENNE AVANTI AV 251	95.000
ANTENNE AVANTI AV 261	135.000
ANTENNE AVANTI ASM R 125	95.000

ALIMENTATORI STABILIZZATI

ZG 142 2,5 A. 13,8 V	25.500
ZG 143 3,5 A. 13,8 V	31.000
ZG 145 5 A. 13,8 V	39.500
ZG 147 7 A. 13,8 V	48.000
ZG 1210/1 12 A. 13,8 V	106.000
ZG 1220/1 25 A. 13,8 V	176.000

CARICHI FITTIZI

RMS DL 500 100 w 500 MHz	25.000
RMS HDL 100 w 500 MHz	23.000
RMS HDL 1K 200 w 500 MHz	85.000
RMS HDL2K5 1 kw 50 MHz	67.000
RMS HDL2K9 2 kw 150 MHz	99.000

FREQUENZIMETRI

RMS CX 88B 50 MHz 6 digit.	128.000
RMS CX 88BS 500 MHz 6 digit.	160.000
RMS CX 50 50 MHz 6 digit.	85.000

ROSMETRI

RMS w 104	20.000
RMS w 301	45.000
RMS TMM 808	78.000

ABBIAMO INOLTRE A DISPOSIZIONE DEL CLIENTE
KENWOOD - YAESU - ICOM - ANTENNE C.B.: VIMER - C.T.E. - SIGMA
APPARATI C.B.: MIDLAND - MARCUCCI - C.T.E. - ZETAGI - POLMAR - COLT -
HAM INTERNATIONAL - ZODIAC - MAJOR - PETRUSSE - INTEK - ELBEX -
TURNER - STÖLLE - TRALICCI IN FERRO - ANTIFURTO AUTO -
ACCESSORI IN GENERE - ecc.ecc.

**INTERPELLATECI
VI FACILITEREMO NELLA
SCELTA E NEL PREZZO**

PER RICHIESTA CATALOGHI INVIARE L. 1.600 IN FRANCOBOLLI

Nuovo ricevitore a
scansione
YAESU FRG 9.600

Da 60 a 905 MHz all mode. Ovvero come ascoltare l'inascoltabile.

L'FRG-9600 è un ricevitore a scansione che copre in continuità le frequenze da 60 a 905 MHz, con 100 canali di memoria programmabili. Oltre alla FM larga (per le emittenti commerciali FM e TV) e alla FM stretta (per le comunicazioni a due vie, commerciali e radioamatoriali), il ricevitore FRG-9600 è predisposto per l'AM larga e stretta (per comunicazioni aeronautiche e amatoriali) e per la SSB (single-side-band) fino a 460 MHz, consentendo la ricezione dell'SSB amatoriale come il nuovo modo ACSB per le future comunicazioni in VHF. Nel modo SSB è consentita una facile ricezione del CW. Sette velocità di passi da 100 Hz e 100 KHz assicurano la più veloce ed efficiente sintonia e scansione in tutti i modi. Il sistema di scansione permette come la ricerca sulla banda totale o limitata con possibilità di auto-ripresa. In una portante, è anche selezionabile per evitare l'inattività dei canali in dipendenza del cosiddetto carrier stop. L'intensità del segnale è indicata sul display da un S-meter grafico a due colori.

L'apparato include un orologio-timer a 24 ore, insieme all'uscita per registratore, che offre la possibilità di accensione o spegnimento programmato e di registrare trasmissioni in qualsiasi momento.

SPECIFICHE

Gamma di frequenza: 60-905 MHz (fino a 460 MHz in SSB)
Selettività (-3 dB): FM stretta (15 KHz), FM larga (180 KHz), AM stretta (2,4 KHz), AM larga (6 KHz), SSB (2,4 KHz)
Conversioni: 3 (FM-N, AM, SSB), 2 (FM-W)
Medie frequenze: 45, 754, 10,7 MHz e 455 KHz
Reiezione d'immagine: 60-460 MHz -50 dB tipica, 460-905 MHz -40 dB tipica
Sensibilità: FM stretta 0,5 µV (per 12 dB SINAD), FM larga 1,0 µV (per 12 dB SINAD), AM stretta 1,0 µV (per 10 dB S+N/N), AM larga 1,5 µV (per 10 dB S+N/N), SSB 1,0 µV (per 15 dB S+N/N)
Passi di sintonia: FM stretta ° 5/10/12,5/100 KHz/1 KHz, AM larga ° 5/10/12,5/25 KHz, FM larga 100 KHz, AM stretta KHz, SSB 100 Hz/1 KHz, ° passi selezionati indicati sul display
Canali in memoria: 100
Uscita audio: 1 watt (in 8 ohm, con meno del 10% THD)
Alimentazione: Corrente continua 12-15 V
Consumo: In funzione 550 mA massimi, Power off 100 mA, Alimentatore off 3 uA (backup)
Formato (LAP): 180x80x220 mm
Peso: 2,2 kg senza opzionali
Accessori forniti: antenna telescopica (0,6 m), cavo C.C. (1,8 m), MMB-28 staffa mobile, Wire stand, Adattatore AC-DC PA-4C per 220 V

BES Milano



ASSISTENZA TECNICA
S.A.T. - v. Washington, 1 Milano - tel. 432704
Centri autorizzati:
A.R.T.E. - v. Mazzini, 53 Firenze - tel. 243251
e presso tutti i rivenditori Marcucci S.p.A.

YAESU

marcucci S.p.A.

Scienza ed esperienza in elettronica
Via F.lli Bronzetti, 37 - Milano - Tel. 7386051

CONCESSIONARI marcucci

ABANO TERME (PD)

V.F. ELETTRONICA - Via Nazioni Unite 37 - tel. 668270

ADRIA (RO)

DELTA ELETTRONICS di Sicchiero
Via Mercato Vecchio 19 - tel. 22441

ALESSANDRIA

BRUNI e SPIRITO s.r.l. - C.so Lamarmora 51 - tel. 62363

ANCONA

RA.CO.TE.MA. di Palestini Enrico
Via Almagia 10 - tel. 891929

AOSTA

L'ANTENNA - C.so St. Martin De Corleaus 57 - tel. 361008

BELLUNO

ELCO ELETTRONICA - Via Rosselli 109 - Tel. 20161

BERGAMO (San Paolo D'Argon)

AUDIOMUSIC s.n.c. - Via F. Baracca 2 - tel. 958079

BOLOGNA

RADIO COMMUNICATION - Via Sigonio 2 - tel. 345697

BRESCIA

NUOVA PAMAR - Via Gualla 20 - tel. 390321

CAGLIARI

CARTA BRUNO - Via S. Mauro 40 - tel. 666656

PESOLO M - Via S. Avendrace 198 - tel. 284666

CASTELLANZA (VA)

CO BREAK ELECTRONIC - viale Italia 1 - Tel. 504060

CASTELLETTO TICINO (NO)

NDB ELETTRONICA - Via Palermo 14/16 - tel. 973016

CATANIA

IMPORTEX - Via Papale 40 - tel. 437086-448510

CRT - Via Papale 49 - tel. 441596

CERIANA (IM)

CRESPI - Corso Italia 167 - tel. 551093

CERVINIA (AO)

B.P.G. Condominio Centro Breuil - tel. 948130

CESANO MADERNO (MI)

TUTTO AUTO - Via S. Stefano 1 - tel. 502828

COMO

GE.COM. - Via Asiago 17 - tel. 552201

COSENZA

TELESUD - Viale Medaglie d'Oro 162 - tel. 37607

ERBA (CO)

GENERAL RADIO - Viale Resegone 24 - tel. 645522

FIRENZE

CASA DEL RADIOAMATORE - Via Austria 40 - tel. 686504

PAOLETTI FERRERO - Via Il Prato 40/R - tel. 294974

FOGGIA

BOTTICELLI - Via Vittime Civili 64 - tel. 43961

GENOVA

F.LLI FRASSINETTI - Via Redipuglia 39/R - tel. 395260

HOBBY RADIO CENTER - Via L. De Bosis 12 - tel. 303698

LA SPEZIA

I.L. ELETTRONICA - Via Lunigiana 481 - tel. 511739

LATINA

ELLE PI - Via Sabaudia 69 - tel. 483368-42549

LECCO-CIVATE (CO)

ESSE 3 - Via Alla Santa 5 - tel. 551133

LOANO (SV)

RADIONAUTICA - Banc. Porto Box 6 - tel. 666092

LUCCA - BORGO GIANNOTTI

RADIO ELETTRONICA - Via del Brennero 151 - tel. 91551

MAIORI (SA)

PIACANE SALVATORE - Lungomare Amendola 22 - tel. 877035

MANTOVA

VI.EL. - Viale Gorizia 16/20 - tel. 368923

MILANO

ELETTRONICA G.M. - Via Procaccini 41 - tel. 313179

ELETTROPRIMA - Via Primaticcio 162 - tel. 416876

GALBIATI - Via Lazzaretto 17 - tel. 652097

MARCUCCI - Via F.lli Bronzetti 37 - tel. 7386051

MIRANO (VE)

SAVING ELETTRONICA - Via Gramsci 40 - tel. 432876

MODUGNO (BA)

ARTEL - Via Palese 37 - tel. 569140

NAPOLI

CRASTO - Via S. Anna dei Lombardi 19 - tel. 328186

POWER dei F.lli Crasto - C.so Secondigliano 397 - tel. 7544026

NOVILIGURE

REPETTO GIULIO - Via Rimembranze 125 - tel. 78255

OLBIA (SS)

COMEL - Corso Umberto 13 - tel. 22530

OSTUNI (BR)

DONNALOIA GIACOMO - Via A. Diaz 40/42 - tel. 976285

PALERMO

M.M.P. - Via S. Corleo 6 - tel. 580988

PARMA

COM.EL. - Via Genova 2 - tel. 71361

PESCARA

TELERADIO CECAMORE - Via Ravenna 5 - tel. 26818

PIACENZA

E.R.C. di Civili - Via S. Ambrogio 35/B - tel. 24346

PISA

NUOVA ELETTRONICA - Via Battelli 33 - tel. 42134

REGGIO CALABRIA

PARISI GIOVANNI - Via S. Paolo 4/A - tel. 94248

REGGIO EMILIA

R.U.C. - Viale Ramazzini 50/B - tel. 485255

ROMA

HOBBY RADIO - Via Mirabello 20 - tel. 353944

MAS-CAR - Via Reggio Emilia 30 - tel. 8445641

TODARO & KOWALSKI - Via Orti di Trastevere 84 - tel. 5895920

S. DANIELE DEL FRIULI (UD)

DINO FONTANINI - Viale del Colle 2 - tel. 957146

SALERNO

GENERAL COMPUTER - Corso Garibaldi 56 - tel. 237835

NAUTICA SUD - Via Alvarez 42 - tel. 231325

SAN BENEDETTO DEL TRONTO (AP)

RADIONAUTICA di Felice Luigi - Via L. Dari 28 - tel. 4937

SARONNO (VA)

BM ELETTRONICA - Via Concordia 15 - tel. 9621354

SASSANO (SA)

RUBINO MATTIA - Via Paradiso 50 - tel. 78039

SENIGALLIA (AN)

TOMASSINI BRUNO - Via Cavallotti 14 - tel. 62596

TARANTO

ELETTRONICA PIEPOLI - Via Oberdan 128 - tel. 23002

TORINO

CUZZONI - Corso Francia 91 - tel. 445168

TELEXA - Via Gioberti 39/A - tel. 531832

TRANI (BA)

TIGUT ELETTRONICA - Via G. Bovio 157 - tel. 42622

TRAPANI

TARTAMELLA FILIPPA - Via C.S. Franc. di Paola 97 - tel. 62887

TRENTO

EL.DOM. - Via Suffragio 10 - tel. 25370

TREVISO

RADIO MENEGHEL - Via Capodistria 11 - tel. 261616

TRIESTE

CLARI - Rotonda del Boschetto 2 - tel. 566045-567944

UDINE

SGUAZZIN - Via Roma 32 - tel. 501780

VERONA

MAZZONI CIRO - Via Bonincontro 18 - tel. 574104

VICENZA

DAICOM - Via Napoli 5 - tel. 39548

VIGEVANO (PV)

FIORAVANTI BOSI CARLO - Corso Pavia 51 - tel. 70570

VITTORIO VENETO (TV)

TALAMINI LIVIO - Via Garibaldi 2 - tel. 53494

Marcucci vuol dire: Daiwa - Icom - Lafayette - Polmar - Tono - Yaesu

Novità

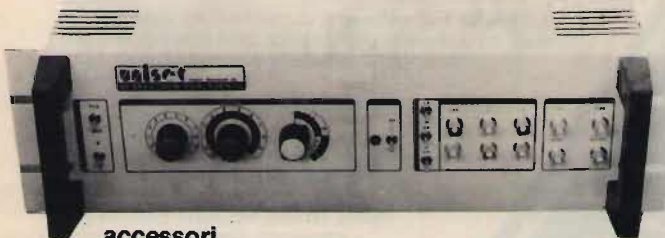
INDISPENSABILE ALLA COSTRUZIONE E INSTALLAZIONE
RADIO E TV

ora rinnovato e migliorato

SPECTRUM ANALYZER 03

01 36V/3

L. 642.000



accessori

Campionatore coassiale 50 ohm, realizzato in massello di ottone con attacchi N femmina passanti e bnc per prelievo segnale, con attenuazione di circa 80 dB, regolabile a mezzo verniero, consente misure di analisi spettrale sull'uscita di trasmettitori e/o amplificatori operanti in alta frequenza, permettendo il prelievo della corretta quantità di segnale da inviare allo strumento di misura (analizzatore o frequenzimetro) senza alterare l'impedenza della linea di uscita, anche su apparati di grande potenza.

Attenuatore con uscite da 0, 20, 40, 60 db, realizzato in massello di ottone, con attacchi bnc femmina.

Ricevitore supereterodina a doppia conversione per la gamma da 10 a 360 MHz, supereterodina a singola conversione per la gamma da 470 a 860 MHz.

Sensibilità migliore di - 76 dBm/Dinamica misura segnali: >50 dB

Visualizzazione: su qualsiasi televisore, monitor (B.F. video 1 Vpp su 75 ohm), oscilloscopio

Alimentazione: entrocontenuta a 220 Volt

Modello 01 36 V/3: campo di frequenza esteso da 10 a 360 MHz in visione panoramica o espansa con reticolo elettronico

Modello 01 36 UH/3: campo di frequenza esteso da 10 a 360 MHz e da 470 a 860 MHz in visione panoramica o espansa, con reticolo elettronico.

ALCUNE APPLICAZIONI

Consente l'immediata visualizzazione delle emissioni spurie e della qualità di trasmissione, in particolare del contenuto armonico, dei prodotti di intermodulazione presenti nei circuiti a più portanti. Resta pertanto possibile la messa a punto di qualsiasi circuito accordato o a larga banda operante in alta frequenza, mediante l'osservazione contemporanea delle emissioni indesiderate e della portante fondamentale. Inoltre consente la valutazione percentuale e qualitativa della modulazione, il funzionamento e la resa degli oscillatori, liberi o a quarzo, mediante l'impiego di antenna ricevente fornisce la visione panoramica o espansa dei segnali presenti in banda. Risolve pertanto qualsiasi problema inerente alla costruzione, manutenzione, progettazione di apparati ad alta frequenza, sia trasmettenti che ricevitori.

UNISSET Casella Postale 119 17048 Valleggia (SV) tel. (019) 22.407 (ore 9-12 e 15-17) / (019) 387.765 (ore 9-20)

TRASMETTITORI

NUOVO SISTEMA DI TRASMISSIONE A SINTONIA CONTINUA VIDEO SET SM 4 E SM 5, CANALIZZABILE CON O.L. QUARZATO

Consente la trasmissione su qualsiasi canale TV senza necessità di taratura, rendendo possibile la ricerca e la sperimentazione del canale più adatto, necessaria alla realizzazione di piccole emittenti, impegnando canali disponibili, quale stazione fissa o su mezzi mobili, mediante l'impiego di un VCO entrocontenuto ad elevata stabilità.

Con questa configurazione d'impiego, l'apparato è già in grado di consentire l'operabilità definitiva della stazione, tuttavia quando si voglia rendere il sistema più professionale e inalterabile, garantendo nel tempo le caratteristiche qualitative della trasmissione, è possibile inserire il modulo di battimento a quarzo (MQ/OL), prearato sul canale desiderato, utilizzando la connessione già predisposta sui video set della serie SM.

L'elevato standard qualitativo conferito dalla configurazione dell'oscillatore locale a quarzo, lo rende particolarmente indicato per successivi ampliamenti (ripetitori, transiti, ecc.).

CARATTERISTICHE

Copertura a sintonia continua di qualsiasi canale in banda 4*, dal 21 al 37 (SM 4), o in banda 5*, dal 38 al 69 (SM 5), su richiesta esecuzione fuori banda (da 420 a 470 MHz, o da 860 a 1000 MHz); equipaggiato con stadio finale da 0,5 Watt, potenza d'uscita.

Può essere impiegato da solo, o in unione a stadi amplificatori di potenza, dei quali ne consente il pieno pilotaggio.

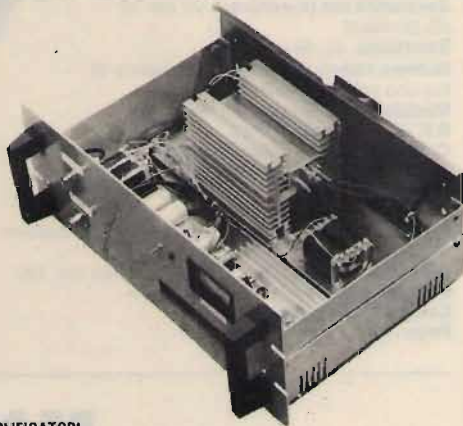
E fornito in esecuzione in contenitore rack, in contenitore stagno, entrambi dotati di strumenti e alimentatore entro contenuto a 220 Volt, o senza alcun contenitore (alimentazione a 24 Volt, 0,5 A).

VIDEO SET TV

RIPETITORI

NUOVO RVA3 A SINTONIA CONTINUA

Consente la ricezione e la ritrasmissione tramite doppia conversione di frequenza di qualsiasi stazione su qualsiasi canale (potenza 0,5 Watt). Vengono inoltre fornite la versione RPV1 (quarzata a singola conversione) e RPV2 (quarzata a doppia conversione).



AMPLIFICATORI

1, 2, 4, 8 Watt a - 60 dB d.i.m. e in offerta promozionale 20 Watt. Inoltre vengono fornite le versioni RVA50 (ripetitore con amplificatore con potenza di 50 Watt) e TRVA50 (trasmettitore con amplificatore con potenza di 50 Watt), interamente transistorizzati.

ELETRONICA ENNE

C.so Colombo 50 r - 17100 Savona - Tel. (019) 22407



Un portatile tutto pepe.

Shuttle BC 5802 Omologato P.T. 4 Watt, 3 canali

Il nuovissimo Shuttle è un apparecchio C.B. portatile di nuova tecnologia, compatto e funzionale. È omologato dal Ministero P.T. ed è liberamente utilizzabile per tutti gli usi autorizzati dal Ministero, come dalla lista allegata.

Lo Shuttle trasmette su 3 canali, con una potenza di 4 Watt; ha una presa per la carica delle batterie, una per l'alimentazione esterna e la presa per antenna esterna.

Un vero e proprio apparato portatile, ma di grandi soddisfazioni.

Omologato dal Ministero P.T.

Per la sicurezza, soccorso, vigilanza, caccia, pesca, foreste, industria, commercio, artigianato, segnaletica, nautica, attività sportive, professionali e sanitarie, comunicazioni amatoriali.

ASSISTENZA TECNICA

S.A.T. - v. Washington, 1 Milano
tel. 432704

Centri autorizzati:
A.R.T.E. - v. Mazzini, 53 Firenze
tel. 243251
e presso tutti i rivenditori
Marcucci S.p.A.

Caratteristiche tecniche

Semiconduttori: 13

transistor, 7 diodi, 2 zener, 1 varistor, 1 led.

Frequenza di funzionamento: 27 MHz

Tolleranza di frequenza: 0.005%

Sistema di ricezione: supereterodina

Frequenza intermedia: 455 KHz

Sensibilità del ricevitore: 1 μ V per 10 dB (S+N)/N

Selettività: 40 dB a 10 KHz

Numero canali: 3, controllati a quarzo di cui uno solo fornito

Modulazione: AM da 90 a 100%

R.F. input power: 4 Watt

Controlli: acceso-speso, squelch, deviatore alta-bassa potenza, pulsante di ricetrasmissione, selettore canali

Presa per c.c. e carica batteria

Alimentazione: 8 batterie a stilo 1.5 V o 10 batterie ricaricabili 1.2 V al nichel cadmio

Antenna: telescopica a 13 sezioni, lunga cm. 150

Microfono/altoparlante incorporato

Custodia con tracolla

Peso: 800 gr. senza batterie



POL MAR

MARCUCCI S.p.A.

Via F.lli Bronzetti, 37 Milano
Tel 7386051

NOVITÀ



ELECTRONIC[®] SYSTEMS snc

V.le G. Marconi 13 - 55100 - LUCCA - Tel. 0583/955217



TRANSVERTER LB 140 - LB 156

La ELECTRONIC SYSTEMS ha introdotto sul mercato delle telecomunicazioni amatoriali e professionali una gamma di transverter di nuova concezione che permette a chiunque abbia un qualsiasi apparato CB o decametrico (10 m.) di ricevere o trasmettere in gamma VHF nelle bande amatoriali civili e nautiche.

MODELLI DISPONIBILI: LB 140 SSB / LB 140 FM / LB 156.

CARATTERISTICHE TECNICHE: LB 140 tre bande per poter coprire tutta la gamma amatoriale con un apparato CB a 120 canali da 143670 a 147650. **LB 156** 12 canali nautici in corrispondenza del canale 14 CB. Oscillatore locale a PLL programmabile con SHIFT 600 KHz inseribile.

SEZIONE RICEVENTE: guadagno in ricezione di almeno 30 dB con amplificatore a basso rumore a MOS FET. Guadagno regolabile con potenziometro sul pannello anteriore. Convertitore a anello di diodi *hot carrier* alta dinamica e alta linearità. Filtro assorbente in gamma CB o decametrica.

SEZIONE TRASMETTENTE: Potenza di ingresso 20W massimi. Potenza di uscita 8W eff. in AM 24W PeP in SSB 12W eff. in FM. Attenuazione armoniche 60 dB tipici. Attenuazione spurie 40 dB tipici. Modo di emissione: LB 140 SSB in AM - SSB - CW - FM; LB 140 FM e LB 156 solo in FM. Possibilità di trasmettere con shift di -600 KHz o 4.600 KHz nella versione LB 156.

ALIMENTAZIONE: 11-14 Volts, 5 amper max.

FILTRI DUPLEXER Serie FD

La serie di filtri FD permette l'utilizzo di una sola antenna per la ricezione e per la trasmissione contemporanea su due frequenze diverse distanti almeno 4MHz. Lo standard è di 4.6 MHz. La differenza fra il 4 e il 6 celle consiste nel fatto che con il 6 celle è possibile separare maggiormente le due porte. Il filtro è costruito in ottone tornito e argentato. I supporti del risonatore ad elica sono di teflon e i cavetti di accoppiamento in semirigido isolati in teflon; la particolare cura posta nella realizzazione permette di ottenere un prodotto affidabile nel tempo che mantiene le sue caratteristiche anche con escursioni di temperature elevate.

CARATTERISTICHE TECNICHE FD 4 - FD 6

Impedenza: 50 Ohm nom

R.O.S.: < 1,3

Range operativo: 144/170 MHz

Temperatura di lavoro: -30 +60 °C

Potenza massima: 30W

Connettori: UHF SO 239

Perdita di inserzione: 0.8 dB typical

Isolamento fra le porte: >60 dB (FD 4); > 80 dB (FD 6)

I filtri DUPLEXER FD 4 e FD 6 sono disponibili anche in versione UHF.



AMPLIFICATORE LINEARE 24600/S



L'amplificatore lineare 24600/S è un ottimo amplificatore per utilizzo da 3 a 30 MHz con alimentazione a 24 Volt. È particolarmente indicato per camion o imbarcazioni dove è necessario ottenere alte prestazioni in dimensioni e pesi contenuti. L'amplificatore è infatti dotato di una ventola di raffreddamento che mantiene la temperatura del dissipatore su valori accettabili anche per un uso prolungato.

CARATTERISTICHE TECNICHE:

Potenza di uscita max 300W eff. 600W PeP

Potenza di ingresso max 10W eff. 20W PeP

Tensione di alimentazione: 24 - 28 Vcc

Corrente assorbita max: 17 Amp.

Frequenza di lavoro: 3 - 30 MHz

VENTOLE DI RAFFREDDAMENTO



Queste particolari ventole di raffreddamento offrono il vantaggio di poter essere montate su apparati mobili o veicolari dove la tensione disponibile è di 12 Vcc e di non creare alcun scintillio o rumore elettrico poiché lavorano senza spazzole, vantaggio indiscutibile se si utilizzano assieme ad apparati ricetrasmittenti.

CARATTERISTICHE TECNICHE mod. SF 60

Tensione di lavoro: 12 Vcc

Corrente assorbita 150 mA ca.

Dimensioni: mm. 60x60x25h.

Prezzo: L. 28.000

CARATTERISTICHE TECNICHE mod. SF 92

Tensione di lavoro: 12 Vcc

Corrente assorbita: 210 mA ca.

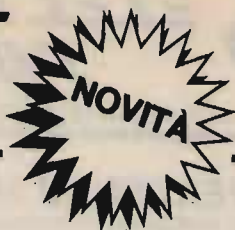
Dimensioni: mm. 92x92x25 h.

Prezzo: L. 30.000

Per richiesta di cataloghi e listino prezzi inviare L. 2.000 in francobolli.

Per ordini superiori ad 1 milione anticipo del 30%.

il segreto



V.le G. Marconi 13 - 55100 - LUCCA - Tel. 0583/955217

INTERFACCIA TELEFONICA DTMF



Con l'interfaccia telefonica DTMF potete ricevere o effettuare telefonate a distanza dalla base (casa, ufficio, laboratorio, ecc.) con un'unità portatile o veicolare.

La distanza massima sarà ovviamente quella raggiungibile dall'impianto che può essere in HF-VHF-UHF. A differenza di altre, la nostra interfaccia DTMF, prevede un codice di accesso alla linea telefonica che vi riserva l'uso esclusivo della vostra linea.

Sono disponibili sistemi completi anche con ponti ripetitori e frequenze combinate VHF-UHF.

SISTEMA DTMF 1 - Caratteristiche tecniche

Alimentazione 12 Vcc. Fornito alimentatore 220 V
Ingresso RX regolabile da -20dBm a $+10\text{dBm}$
Uscita micro regolabile da -30dBm a $+5\text{dBm}$
Intervallo di accesso regolabile da 2ms a 200 ms
Frequenza di campionamento regolabile da 0,5 a 5 sec.
Funzionamento a campionamento di SQUELCH o a campionamento di SQUELCH con VOX combinati.
Possibilità di funzionamento in SIMPLEX o DUPLEX.
Altoparlante interno escludibile.
Presca per collegamento microfono.

SISTEMA DTMF 2 - Caratteristiche tecniche

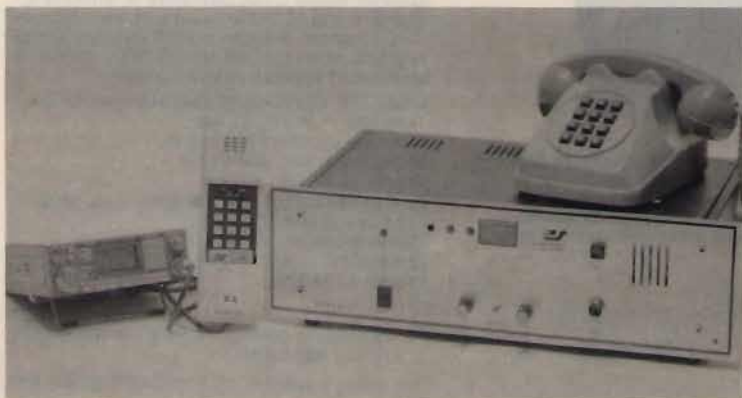
Come mod. DTMF 1 ma con un ricetrasmittitore programmabile in VHF entrocontenuto
Potenza output 3W
Sensibilità 0,1 μV



SISTEMA COMPLETO DTMF 2 DUPLEX

Interfaccia collegata alla rete telefonica e apparato RTX portatile o veicolare con tastiera DTMF.

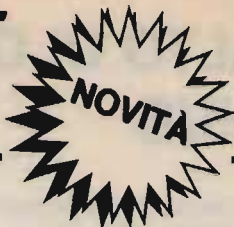
Alimentazione 220 V
Gamma di frequenza VHF
TX potenza output 5 W
RX sensibilità 0,1 μV
Completa di filtro Duplerex



SISTEMA COMPLETO DTMF 2 FULL-DUPLEX

Interfaccia collegata alla linea telefonica; apparato RTX veicolare FULL-DUPLEX con tastiera DTMF.

Alimentazione 220 V
Gamma di frequenza combinate VHF-UHF
TX potenza output 4-5 W
RX sensibilità 0,1 μV
Completa di filtro Duplerex



V.le G. Marconi 13 - 55100 - LUCCA - Tel. 0583/955217



B 300 HUNTER

L'AMPLIFICATORE DEGLI ANNI '90

Una linea sobria ed elegante caratterizza questo amplificatore a larga banda transistorizzato ad alta linearità per frequenze comprese fra 3 ÷ 30 MHz.

Questo amplificatore dà la possibilità di aumentare notevolmente le prestazioni del vostro apparato ricetrasmittente; ha il grande vantaggio di non avere alcun accordo in uscita per cui chiunque può utilizzarlo senza correre il rischio di bruciare gli stadi di uscita.

A differenza degli amplificatori a valvole, il B 300 HUNTER transistorizzato **permette l'uso immediato**; anche se mantenuto acceso non consuma fin quando non va in trasmissione.

Se la potenza è eccessiva, può essere ridotta con un semplice comando posto sul pannello anteriore che riduce alla metà la potenza di uscita. Uno strumento indica la potenza relativa che esce dall'amplificatore.

Il particolare progetto rende semplice l'uso anche a persone non vedenti.

Caratteristiche tecniche

Power output (high) 250 W max eff., 500 W max PeP in SSB

Power output (low) 100 W eff., 200 W PeP in SSB

Power input max 1 ÷ 20 W PeP

Alimentazione 220 V

Gamma: 3 ÷ 30 MHz in AM-FM-USB-LSB-CW

Classe di lavoro AB in PUSH-PULL

Reiezione armoniche 40dB su 50 Ohm resistivi



DIGITAL ECHO 128K

La vostra voce acquisterà un effetto meraviglioso con questa apparecchiatura che è costruita con nuove tecnologie per cui è in grado di fornire particolari prestazioni.

- 1) Ritardo di eco molto lungo, regolabile fino a 2 secondi con il comando **SPEED** che spazia da un riverbero, ad un eco, ad una effettiva ripetizione del segnale modulante.
- 2) Assoluta fedeltà del segnale modulante.
- 3) Possibilità di regolare da una a più ripetizioni con il comando **REPEAT**.
- 4) Possibilità di regolare la quantità di eco che va a sommarsi al segnale modulante.
- 5) Possibilità di riascoltare ciò che è stato regolato inserendo un altoparlante esterno nel jack posteriore.
- 6) Il **DIGITAL ECHO** è anche un preamplificatore microfonico.

Caratteristiche tecniche:

Banda passante 300 ÷ 12000 Hz lineari
Ritardo regolabile da 0,1 a 2 sec.
Livello di uscita regolabile da 0 a 2 V
Potenza amplificatore BF 4 W su 8 Ohm
Capacità della memoria 128Kbit

Oltre al materiale di nostra produzione disponiamo di apparati omologati

MIDLAND	INTEK
ALAN 34S AM-FM	M 34S AM
ALAN 68S AM-FM	FM 680 AM-FM
ALAN 69S AM-FM	FM 500S AM-FM
ALAN 67S AM-FM	
ALAN 88S AM-FM-SSB	

ELBEX	IRRADIO
MASTER 34 AM-FM-SSB	MC 700 AM-FM
	MC 34 AM

Apparati non omologati

PRESIDENT JACKSON AM-FM-SSB 226 CH
SUPERSTAR SS 360 FM AM-FM-SSB-CW 120 CH

FILTRI DUPLEREX VHF 7 CELLE

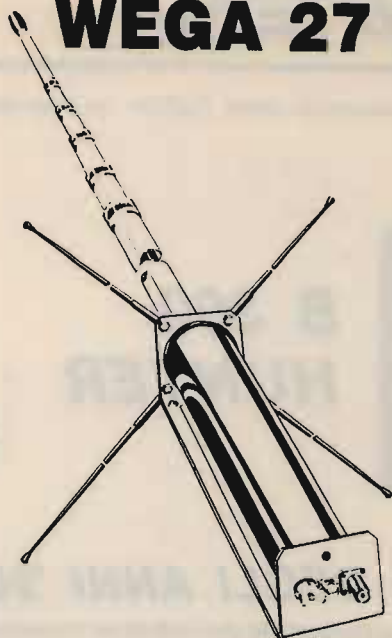
Separazione porte 70 dB
Prezzo speciale L. 150.000

ES 50 DECODER DTMF

Telecomando a 5 relé con codice di accesso
Tipo di comando SET/RESET o IMPULSIVO

La **ELECTRONIC SYSTEM** è organizzata per vendite in corrispondenza a condizioni **PIU' CHE VANTAGGIOSE!**

PER UN GRANDE SALTO DI QUALITÀ WEGA 27 MHz. 5/8



Palo centrale in lega anticorrosiva
Radiali in fibra di vetro
Base in acciaio inox 3 mm
Ghiere di bloccaggio in bronzo
Rotella godronata per regolazione S.W.R.

CARATTERISTICHE TECNICHE

FREQUENZA:	26 + 35 MHz
IMPIEDENZA:	52 Ohm
POTENZA MASSIMA:	4000 W
GUADAGNO SUPERIORE:	7dB
R.O.S.:	1:1,1
RESISTENZA VENTO:	120 km/h
ALTEZZA MASSIMA:	5,50 m
LUNGHEZZA RADIALI:	1 m
LARGHEZZA DI BANDA:	3 MHz
PESO:	5 kg

PREZZO L. 82.200

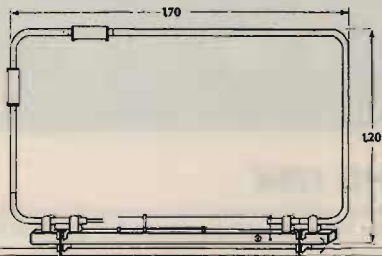
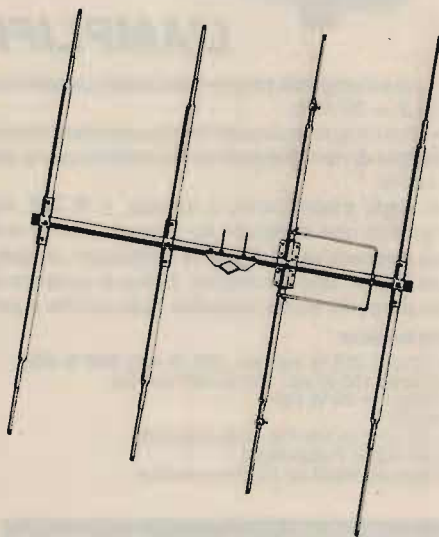
YAGI 4 e 3 ELEMENTI 27 MHz

2 Kw - 52 Ohm - 10 dB - 5,50 m

**NOVITÀ E PERFEZIONE
PER 11, 15, 20 e 45 m**
Ottima antenna da balcone
trappolata.

1 Kw - 52 Ohm - 4 frequenze - Ottimo guadagno

L. 144.900



UNA PRODUZIONE COMPLETA DI ANTENNE, OLTRE 160 MODELLI

CB.: direttive a semplice o doppia polarizzazione - cubiche - veicolari 1/4 e 5/8 - ver' cali a 1/4-5/8-1/2 onda - dipoli - GP - boomerang.

DECAMETRICHE: veicolari - verticali - direttive trappolate - dipoli trappolati e accessori per dipoli.

144 e 432: direttive - log periodiche - veicolari - collineari - GP - portatili e accoppiatori.

LARGA BANDA: disconi e log periodiche.

45 m: GP - veicolari - trappolate per 4 frequenze - dipoli.

TELEFONI: ringo - GP - veicolari normali e trappolate per 2 frequenze - boomerang per 2 frequenze - filtri miscelatori.

Inoltre antenne per FM, apricancelli, radiocomandi e autoradio.
Per quantitativi: produzione su frequenze a richiesta.

CATALOGHI A RICHIESTA - PRIVATI 50% ANTICIPATO

ECO ANTENNE



RTX «OMNIVOX CB 1000»

Lire 105.000 IVA COMPRESA

Caratteristiche:

Frequenza: 26.965÷27.405 MHz
Canali: 40 CH - AM
Alimentazione: 13,8v DC
Potenza: 4 Watts

«RTX MULTIMODE II»

Lire 250.000 IVA COMPRESA

Caratteristiche:

Frequenza: 26.965÷28.305
Canali: 120 CH. AM-FM-SSB
Alimentazione: 13,8v DC
Potenza: 4 Watts AM - 12 Watts SSP PEP
BIP di fine trasmissione incorporato
CLARIFIER in ricezione e trasmissione

RTX «AZDEN PCS 3000»

Lire 472.000 IVA COMPRESA

Caratteristiche:

Gamma di frequenza: 144 - 146 MHz
Canali: 160
Potenza uscita: 5 - 25 watts RF out
N. memorie: 8
Spaziatura: 12,5 Khz

MULTIMETRO DIGITALE

mod. KD 305

Lire 74.900 IVA COMPRESA

Caratteristiche:

DISPLAY 3 1/2 Digit LCD

Operating temperature: 0°C to 50°C

Over Range Indication: "1"

DC VOLTS 0-2-20-200-1000

Power source: 9 v

Low battery indication: "BT" on left side of display

AC VOLTS 0-200-750

DC CURRENT 0-2-20-200mA, 0-10A

Zero Adjustment: Automatic

RESISTANCE 0-2K-20K-200K-2Megaohms



RTX MULTIMODE III 200CH-AM/FM/SSB L. 345.000 • RTX MIDLAND 4001 120CH-5W-AM/FM L. 260.000

• RTX MARKO 444-120CH-7W-AM/FM L. 220.000 • RTX PRESIDENT GRANT-JAKSON

DISPONIAMO INOLTRE DI: APPARECCHIATURE OM «YAESU» - «SOMMERKAMP» - «ICOM» - «AOR» - «KEMPRO»

ANTENNE: «PKW» - «C.T.E.» - «SIRIO» - «SIGMA» - QUARZI CB - MICROFONI: «TURNER» - ACCESSORI CB E OM - TRANSVERTER 45 MT

RUC

elettronica SNC

Viale Ramazzini, 50b - 42100 REGGIO EMILIA - telefono (0522) 485255

SUPER PANTERA 'II' 11-45

240 CANALI - DUE BANDE
26 - 30 / 5,0 - 8,0 MHz

DISPONIBILE ANCHE CON
LETTORE DIGITALE DI FREQUENZA RX/TX
INCORPORATO

Caratteristiche tecniche:

Gamme di frequenza: 26÷30 MHz
5,0÷8,0 MHz

Sistema di utilizzazione: AM-FM-SSB-CW
Alimentazione 12÷15 Volt

Banda 26÷30 MHz

Potenza di uscita: AM-10 W; FM-10 W; SSB-25W
Corrente assorbita: max 5 amper

Banda 5,0÷8,0 MHz

Potenza di uscita: AM-10W; FM-20W; SSB-35 P.P. / Corrente assorbita: max 5-6 amper

CLARIFIER con variazione di frequenza di 12 KHz in ricezione e trasmissione. Dimensioni: cm. 18x6,5x22



Ricetrasmittitore "SUPER PANTERA" 11-45

**Due bande con lettore digitale della
frequenza RX/TX
a richiesta incorporato**

Caratteristiche tecniche:

Gamme di frequenza: 26÷30 MHz
6,0÷7,5 MHz

Sistema di utilizzazione: AM-FM-SSB-CW
Alimentazione 12÷15 Volt

Banda 26÷30 MHz

Potenza di uscita: AM-4W; FM-10W; SSB-15W
Corrente assorbita: max 3 amper

Banda 6,0÷7,5 MHz

Potenza di uscita: AM-10W; FM-20W; SSB-25W / Corrente assorbita: max 5-6 amp.

CLARIFIER con variazione di frequenza di 12 KHz in ricezione e trasmissione. Dimensioni: cm. 18x5,5x23



**AMPLIFICATORE LINEARE completamente transistorizzato di elevata potenza per bande
decametriche 2÷30 MHz con filtri passa-basso su ogni banda**
"SATURNO 7"

CARATTERISTICHE TECNICHE:

- Gamme di frequenza (0÷3,5) (3,5÷7) (7÷14) (14÷21) (21÷30)
- Sistemi di utilizzazione AM-FM-SSB-CW
- Potenza di uscita in 6 posizioni: da 100÷600 W AM-FM da 200÷1200 W SSB-CW
- Potenza d'ingresso in 3 posizioni 5-50-100 W in AM-FM 10-100-200 W in SSB-CW
- Protezione di elevato ROS
- Alimentazione 220 V d.c.
- Dimensioni 33,0x14,5x44,5 cm.
- peso 38 kg.



TRANSVERTER PER BANDE DECAMETRICHE V3528 (3÷30 MHz)

CARATTERISTICHE TECNICHE:

- Gamme di frequenza 3,5-7-14-21-28
- Sistemi di utilizzazione AM-FM-SSB-CW
- Potenza di entrata 5 W
- Potenza di uscita 50 W P.E.P. in SSB-CW 25 W P.E.P. in AM-FM
- Alimentazione 13,8 V cc
- Corrente di assorbimento 5 A
- Dimensioni 18,0x6,0x24,0 cm.



**TRANSVERTER in HF-VHF-UHF
pilotabili con qualsiasi tipo di apparecchio CB**

**SONO DISPONIBILI APPARATI PER
RADIOAMATORI DI QUALUNQUE MARCA.**

RADIOELETRONICA

di BARSOCCHINI & DECANINI s.r.l.

VIA DEL BRENNERO, 151 LUCCA tel. 0583/91551 - 955466

Transverter 144 MHz
MCD V40
Potenza 10 W



Sono fornibili amplificatori lineari "Saturno" per CB - larga banda 2÷30 MHz
Da 50-100-200-400-600 W in AM - Da 100-200-400-800-1200 W in SSB.

RADIOELETRONICA

PRESENTA

IL NUOVO RICETRASMETTITORE HF A DUE BANDE

26÷30 - 5÷8 MHz

CON POTENZA 5 e 300 WATT

REL 2745



CARATTERISTICHE TECNICHE

GAMMA DI FREQUENZA: 26÷30 - 5÷8 MHz

MODI DI EMISSIONE: AM/FM/SSB/CW

POTENZA DI USCITA: 26÷30 MHz

LOW: AM-FM 8 W - SSB-CW 30 W

HI: AM-FM 150 W - SSB-CW 300 W

POTENZA DI USCITA: 5÷8 MHz

LOW: AM-FM 10 W - SSB-CW 30 W

HI: AM-FM 150 W - SSB-CW 300 W

CORRENTE ASSORBITA: 6÷25 amper

SENSIBILITÀ IN RICEZIONE: 0,3 microvolt

SELETTIVITÀ: 6 KHz - 22 dB

ALIMENTAZIONE: 13,8 Vcc

DIMENSIONI: 200 x 110 x 235

PESO: Kg. 2,100

CLARIFIER RX e TX CON VARIAZIONE DI FREQUENZA di 15 KHz

CLARIFIER SOLO RX CON VARIAZIONE DI FREQUENZA di 1,5 KHz

LETTURA DIGITALE DELLA FREQUENZA IN RICEZIONE E TRASMISSIONE

QUESTO APPARATO DI COSTRUZIONE PARTICOLARMENTE COMPATTA È IDEALE PER L'UTILIZZAZIONE ANCHE SU MEZZI MOBILI. LA SUA ACCURATA COSTRUZIONE PERMETTE UNA GARANZIA DI FUNZIONAMENTO TOTALE IN TUTTE LE CONDIZIONI DI UTILIZZO.

RADIOELETRONICA

di BARSOCCHINI & DECANINI s.r.l.

VIA DEL BRENNERO, 151 LUCCA tel. 0583/91551 - 955466

INTERFACCE PER APPLE

Controller Doppio Drive	65.000
16K RAM	83.000
Language Card	101.000
80 Colonne Soft/Switch	118.000
8088 Card	690.000
Eprom Writer (16-64)	110.000
Prom Writer	493.000
Z/80 Card	61.000
RS-232 con cavo	100.000
Epson Printer e cavo	88.000
Grappler e cavo	98.000
Buffer 16K e cavo	265.000
Grappler + Buffer 16K	397.000
128K RAM	364.000
AD-DA 12 Bit/16 canali	504.000
AD Card	177.000
DA Card	298.000
IEEE-488	264.000
6809 Card	356.000
Communication Card	110.000
Super Serial Card	136.000
Pal Color Card	83.000
RGB (8 colori)	124.000
RGB II (16 colori)	194.000
Stereo Music Card	138.000
Scheda Parlante	87.000
Wild Card	87.000
Scheda orologio	124.000
6522 Card	155.000
Forth Card	131.000
I.C. Test Card	307.000
80 Colonne + 64K IIE	55.000
80 Colonne IIE	26.000
Adattatore x Drive IIC	20.000
Adattatore x Joystick IIC	14.000

DRIVE PER APPLE

Lisonic LS-39A	168.000
Chinon 051-AII	288.000
Mitac Ad-8	268.000
Chinon 360K + Contr.	470.000

STAMPANTI APPLE - IBM

— Star Gemini 10X (120 CPS./Dow Load)	535.000
— C.T.I. CPB-80 (130 CPS./2K Buffer/D. Load/Set IBM)	550.000
— Copal Sc-1200 L (120 CPS./N.L.Q./Set IBM)	650.000
— KDC-FT 5002 NEW (120 CPS./1K Buffer/Down Load/NQL/Set IBM)	690.000
— C.I.T. CPB-136 (130 CPS./2K Buffer/D. Load/Set IBM)	860.000
— Copal SC-55001 (180 CPS./132 Col./3K Buffer/D. Load/II.L.Q./Set IBM)	1.150.000

INTERFACCE PER PC/XT IBM

Controller 4D. + Cavo	196.000
Printer Card	112.000
Color Graphic	280.000
Color Graphic + Printer	370.000
Monoc. Gaph. (Hercules II)	320.000
Multifunction 256K	274.000
Multifunction 384K	364.000
AD-DA (12 Bit - 16 Can.)	499.000
512 RAM (Ø RAM)	166.000
RS-232	160.800
Game I/O	88.000
Eprom Writer (16-256)	430.000
8255	290.000
Rete Locale I-NET	980.000

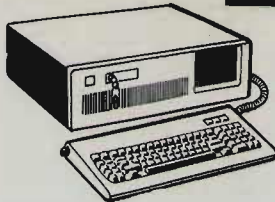
DRIVE PER PC/XT IBM

Chinon 502	299.000
Chinon 502L	347.000
Matsushita 561 I MB	480.000

INTERFACCE E DRIVE X AT

AT Controller	460.000
AT Paralle/Serial Card	280.000
AT Multifunction 2,5 MB	680.000
AT H. Disk Controller + 2FDD	1.380.000
Hard Disk Teac 10 MB (senza contr.)	1.320.000
Hard Disk Seagate 20 MB (senza con.)	1.690.000

AT COMPATIBILE



Versione Base: Main Board ØK espandibile ad 1 M.B., alimentatore 200 W, Cabinet in metallo, tastiera
L. 3.950.000

II E COMPATIBILE + PAD NUMERICO

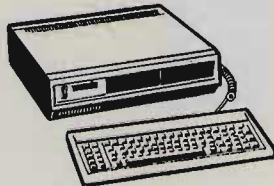
128K RAM + 80 Colonne



II E compatibile al 100% dotato di comodo Pad numerico. Viene fornito completo di scheda 80 colonne + 64K
L. 760.000

II E COMPAT. CON TASTIERA SEPARATA

128K RAM + 80 Colonne



II E compatibile al 100%. Versatile realizzazione con tastiera separata, intelligente, Pad numerico, Tasti funzione definibili, Autorepeat e «Bip» disinseribile. Possibilità di inserimento di N. Due Drive Slim all'interno del Cabinet.
L. 920.000



CON BOX IN PLASTICA OMAGGIO!!! SCONTI PER QUANTITÀ

SINGOLA F. - DOPPIA D.	DOPPIA F. DOPPIA D.
200 Pezzi 2.230	200 Pezzi 2.870
100 Pezzi 2.350	100 Pezzi 3.150
30 Pezzi 2.550	30 Pezzi 3.400

PREZZI IVA ESCLUSA

0587 212.312



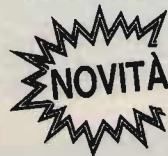
VIA MISERICORDIA, 84 - 56025 PONTEDERA (PI)

FRA TUTTI I COMPATIBILI IL NOSTRO GIRA PIÙ VELOCE

PC/XT TURBO

L. 1.680.000

Clock 6,67-4,77 MHz
Main Board Esp. 640K



N. 1 Drive DS/DD 360K controller,
Main Board ØK espandibile A 640K,
Alimentatore 130 W, Tastiera K5 S

PC/XT STANDARD (4,77 MHz)

L. 1.420.000

Configurazione come sopra ma con Main Board 128K espandibile a 256K

*** Per le interfacce video vedere listino***

Monitor Philips Monocr. x IBM	L. 227.000
Monitor Cabell MR Colori x IBM	L. 439.000
Monitor Philips HR Colori x IBM	L. 690.000

ABBIAMO PRONTA CONSEGNA:

- Stampanti 120-130-180 CPS — Modem
- Accoppiatori acustici — Monitor
- Hard Disk 10-20 MB — STREAMER 20 MB
- Plotter — Digitizer

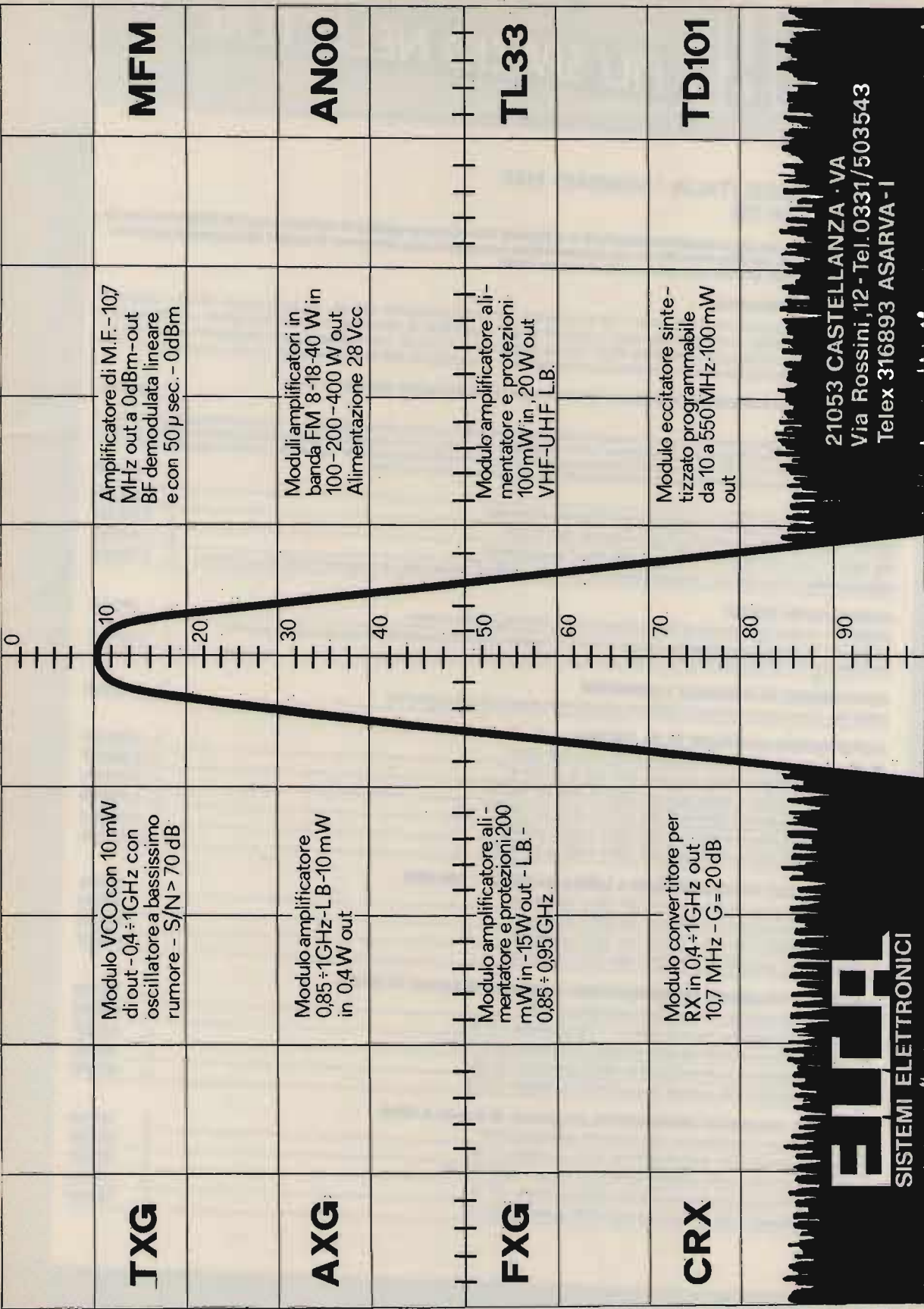
RICHIEDETECI LO «SPECIALE PROMOZIONE»

DATAFLEX

PROFESSIONAL 5 1/4

- I dischetti dataflex sono prodotti da uno dei più grossi fabbricanti americani che garantisce l'altissima qualità ed affidabilità.
- Uno speciale ed esclusivo strato «Multicot» protegge la superficie dall'usura del contatto con le testine garantendo minimo ben 10.000.000 di passaggi!!!
- La sicurezza dei Vs. dati è assicurata dall'ineccepibile supporto magnetico di primissima qualità.

DATO L'INSTABILE MERCATO DEI CAMBI PREGASI TELEFONARE PER CONFERMA PREZZI E DISPONIBILITÀ
— RICHIEDETECI IL CATALOGO — SCONTI AI SIG. RIVENDITORI



TXG

Modulo VCO con 10 mW di out - 0,4 ÷ 1 GHz con oscillatore a bassissimo rumore - S/N > 70 dB

MFM

Amplificatore di M.F. - 10,7 MHz out a 0 dBm-out BF demodulata lineare e con 50 µ sec. - 0 dBm

AXG

Modulo amplificatore 0,85 ÷ 1 GHz - L.B. - 10 mW in 0,4 W out

AN00

Moduli amplificatori in banda FM 8-18-40 W in 100-200-400 W out Alimentazione 28 Vcc

FXG

Modulo amplificatore allimentatore e protezioni 200 mW in - 15 W out - L.B. - 0,85 ÷ 0,95 GHz

TL33

Modulo amplificatore allimentatore e protezioni 100 mW in, 20 W out VHF-UHF L.B.

CRX

Modulo convertitore per RX in 0,4 ÷ 1 GHz out 10,7 MHz - G = 20 dB

TD101

Modulo eccitatore sintetizzato programmabile da 10 a 550 MHz - 100 mW out

ELCA
SISTEMI ELETTRONICI

21053 CASTELLANZA - VA
Via Rossini, 12 - Tel. 0331/503543
Telex 316893 ASARVA - I

DB**PIU' SPAZIO NELL'ETERE****LISTINO PREZZI ITALIA / GENNAIO 1986
MODULATORI FM**

EUROPE - Modulatore di nuovissima concezione e sofisticata tecnologia progettato e costruito dalla DB Elettronica per la fascia professionale del Broadcast FM. Le sue caratteristiche consentono una emissione di qualità decisamente superiore. È omologabile in tutti gli Stati che adottano lo standard CCIR.

CARATTERISTICHE PRINCIPALI:

Potenza di uscita regolabile tra 0 e 12 W (0-12 W su richiesta) - emissioni armoniche <68 dB - emissioni spurie <90 dB - campo di frequenza 87.5-108 MHz - cambio di frequenza a steps di 25 KHz - oscillatore di riferimento a cristallo termostato - limitatore della deviazione massima di frequenza - preenfasi 50 μs - fattore di distorsione <0.35 dB - regolazione esterna del segnale audio tra +8 e -12 dBm - strumento indicatore della potenza di uscita e della ΔF - alimentazione 220 Vac e su richiesta 12 Vcc - rack standard 19"x3 unità.

QUESTO MODULATORE È ATTUALMENTE IN FUNZIONE PRESSO ALCUNE TRA LE PIÙ GROSSE EMITTENTI EUROPEE

L. 1.800.000

TRN 10 - Modulatore FM a sintesi diretta con impostazione della frequenza mediante combinatore digitale interno. Il cambio di frequenza non richiede tarature degli stadi di amplificazione per cui, chiunque, anche se inesperto, è in grado in pochi secondi di impostare la frequenza di uscita in un valore compreso nell'intervallo 87.5-108 MHz. La stabilità di frequenza è quella del quarzo usato nella catena PLL. La potenza di uscita è regolabile da 0 a 10 W mediante l'apposito comando esterno. L'alimentazione è 220 Vac e su richiesta anche a 12 Vcc

L. 1.050.000

TRN 10/C - Come il TRN 10, con impostazione della frequenza sul pannello

L. 1.150.000

TRN 20 - Come il TRN 10 con potenza di uscita regolabile da 0 a 20 W

L. 1.300.000

TRN 20/C - Come il TRN 20, con impostazione della frequenza sul pannello

L. 1.400.000

TRN 20 portatile - Come il TRN 20/C, dimensioni ridotte, alimentazione a batteria, borsa in pelle, compressore microfonico e microfono

L. 1.100.000

CODIFICATORI STEREO

STEREO 47 - Versione professionale ad elevata separazione L/R (47 dB) e basso rumore.

L. 800.000

STEREO 85 - Modello superprofessionale. Fornisce un segnale multiplex di elevata precisione per una stereofonia perfetta. Separazione L/R ≥ 58 dB, rapporto S/N ≥ 78 dB, distorsione ≤ 0.1%

L. 2.200.000

COMPRESSORI DI DINAMICA E LIMITATORI

COMP 86 - Compressore, espansore, limitatore appositamente studiato per il Broadcast FM

L. 1.350.000

AMPLIFICATORI VALVOLARI 87.5 - 108 MHz

KA 400 - Amplificatore in mobile rack, alim. 220 V, in 8 W, out 400 W

L. 2.300.000

KA 500 - Amplificatore in mobile rack, alim. 220 V, in 8 W, out 500 W

L. 2.800.000

KA 1000 - Amplificatore in mobile rack, alim. 220 V, in 20 W, out 1000 W

L. 4.500.000

KA 1800 - Amplificatore in mobile rack, alim. 220 V, in 40 W, out 1800 W

L. 5.900.000

KA 2500 - Amplificatore in mobile rack, alim. 220 V, in 65 W, out 2500 W

L. 8.400.000

KA 6000 - Amplificatore in mobile rack, alim. 380 V, in 250 W, out 6500 W

L. 15.500.000

AMPLIFICATORI TRANSISTORIZZATI A LARGA BANDA 88 - 108 MHz

KN 100 - Amplificatore 100 W out, 10 W in, alim. 220 V, autoprotetto

L. 1.200.000

KN 200 - Amplificatore 200 W out, 20 W in, alim. 220 V, autoprotetto

L. 1.800.000

KN 400 - Amplificatore 400 W out, 50 W in, alim. 220 V, autoprotetto

L. 3.500.000

KN 800 - Amplificatore 800 W out, 100 W in, alim. 220 V, autoprotetto

L. 7.400.000

ANTENNE E COLLINEARI OMNIDIREZIONALI (larghezza di banda 12 MHz)

D 1x1 LB - Dipolo radiante, potenza 0.8 KW, guadagno 2.15 dB

L. 100.000

C 2x1 LB - Collinare a due elementi, potenza 1.6 KW, guadagno 5.15 dB

L. 200.000

C 4x1 LB - Collinare a quattro elementi, potenza 3.2 KW, guadagno 8.15 dB

L. 400.000

C 6x1 LB - Collinare a sei elementi, potenza 4.8 KW, guadagno 10.2 dB

L. 600.000

C 8x1 LB - Collinare a otto elementi, potenza 6.4 KW, guadagno 11.5 dB

L. 800.000

ANTENNE E COLLINEARI SEMIDIRETTIVE (larghezza di banda 3 MHz)

D 1x2 LB - Antenna a due elementi, potenza 0.8 KW, guadagno 4.2 dB

L. 120.000

C 2x2 LB - Collinare a due elementi, potenza 1.6 Kw, guadagno 7.2 dB

L. 240.000

C 4x2 LB - Collinare a quattro elementi, potenza 3.2 KW, guadagno 10.2 dB

L. 480.000

C 6x2 LB - Collinare a sei elementi, potenza 4.8 KW, guadagno 12.1 dB

L. 720.000

C 8x2 LB - Collinare a otto elementi, potenza 6.4 KW, guadagno 13.2 dB

L. 960.000

ANTENNE E COLLINEARI DIRETTIVE (larghezza di banda 12 MHz)

D 1x3 LB - Antenna a tre elementi, potenza 0.8 KW, guadagno 6.8 dB	L. 140.000
C 2x3 LB - Collinare a due elementi, potenza 1.6 KW, guadagno 9.8 dB	L. 280.000
C 4x3 LB - Collinare a quattro elementi, potenza 3.2 KW, guadagno 12.8 dB	L. 560.000
C 6x3 LB - Collinare a sei elementi, potenza 4.8 KW, guadagno 14 dB	L. 840.000
C 8x3 LB - Collinare a otto elementi, potenza 6.4 KW, guadagno 15.6 dB	L. 1.120.000

NEI PREZZI DELLE COLLINEARI NON SONO COMPRESI I SISTEMI DI ACCOPPIAMENTO

ANTENNE DI POTENZA (larghezza di banda 20 MHz)

D 1x1 P - Dipolo radiante, omnidirezionale, guadagno 2.15 dB, potenza 3 KW	L. 210.000
D 1x3 P - Antenna a 3 elementi, direttiva, guadagno 6.8 dB, potenza 3 KW	L. 350.000

SONO POSSIBILI ACCOPPIAMENTI IN COLLINARE DELLE ANTENNE DI POTENZA FINO AD OTTO ELEMENTI

ACCOPPIATORI A CAVO POTENZA 800 W

ACC2 - 1 entrata, 2 uscite, 50 ohm	L. 90.000
ACC4 - 1 entrata, 4 uscite, 50 ohm	L. 180.000

ACCOPPIATORI SOLIDI POTENZA 1,2 KW

ACS2N - 1 entrata, 2 uscite, 50 ohm	L. 190.000
ACS4N - 1 entrata, 4 uscite, 50 ohm	L. 220.000

ACCOPPIATORI SOLIDI POTENZA 3 KW

ACS2 - 2 uscite, 1 ingresso, 50 ohm	L. 250.000
ACS4 - 4 uscite, 1 ingresso, 50 ohm	L. 300.000
ACS6 - 6 uscite, 1 ingresso, 50 ohm	L. 360.000
ACS8 - 8 uscite, 1 ingresso, 50 ohm	L. 700.000

ACCOPPIATORI SOLIDI POTENZA 10 KW

ACSP2 - 2 uscite, 1 ingresso, 50 ohm	L. 400.000
ACSP4 - 4 uscite, 1 ingresso, 50 ohm	L. 600.000
ACSP6 - 6 uscite, 1 ingresso, 50 ohm	L. 900.000

CAVI PER ACCOPPIATORI SOLIDI

CAV 3 - Cavi di collegamento accoppiatore solido - antenna, 3 KW; ciascuno	L. 30.000
CAV 8 - Cavi di collegamento accoppiatore solido - antenna, 10 KW; ciascuno	L. 200.000

FILTRI

FPB 250 - Filtro PB atten. II armonica 62 dB, perdita 0.1 dB, 250 W	L. 100.000
FPB 1500 - Filtro PB atten. II armonica 62 dB, perdita 0.1 dB, 1500 W	L. 450.000
FPB 3000 - Filtro PB atten. II armonica 64 dB, perdita 0.1 dB, 3000 W	L. 550.000
FPB 8000 - Filtro PB atten. II armonica 64 dB, perdita 0.1 dB, 8000 W	L. 980.000

FILTRI COMBINATORI

DPL 2 - Sistema non selettivo per irradiare con la stessa antenna trasmittente due segnali di frequenza diversa. Massima potenza per ciascun ingresso 5.6 KW, separazione >42 dB	L. 2.400.000
---	--------------

ACCOPPIATORI IBRIDI

ADR 300 - Accoppiatore ibrido, per l'accoppiamento di due amplificatori sulla stessa antenna, potenza 300 W.	L. 260.000
ADR 3000 - Come sopra, potenza 3000 W	L. 720.000
ADR 6000 - Come sopra, potenza 6000 W	L. 1.200.000

PONTI DI TRASFERIMENTO

TRN 20/18 - TRN 20/3B - TRB 20/4B - Trasmettitori sintetizzati per le bande 52 ÷ 68 MHz, 174 ÷ 230 MHz, 480 ÷ 590 MHz, 0 + 20 W out	L. 1.500.000
TRN 20/GHz - Trasmettitore sintetizzato, 933-960 MHz, 7 W out	L. 1.900.000
SINT/1B - SINT/3B - Ricevitori a sintonia continua per 52 ÷ 68 MHz, 174 ÷ 230 MHz, uscita BF, 0 dBm	L. 350.000
CV/1B - CV/FM - CV/3B - CV/4B - CV/GHz - Ricevitori a conversione 52 ÷ 960 MHz, uscita IF 10.7 MHz e BF, 0 dBm	L. 900.000
DCV/1B - DCV/FM - DCV/3B - DCV/4B - DCV/GHz - Ricevitori a doppia conversione, 52 - 960 MHz, uscita B7.5 + 108 MHz, 0 + 20 W	L. 1.500.000

ACCESSORI E RICAMBI

Valvole Elmec, transistor di potenza, moduli ibridi, cavi, bocchettoni, parabole, stabilizzatori di tensione, ecc.

ASSISTENZA TECNICA

Rete di assistenza su tutto il territorio europeo.

PREZZI IVA ESCLUSA - MERCE FRANCO PARTENZA DA NS. SEDE.

DB

**ELETTRONICA S.p.A.
TELECOMUNICAZIONI**

35027 NOVENTA PADOVANA (PD)
Via Magellano, 18
Tel. 049/628594-628914
Telex 430391 DBE I

LISTINO MARZO 1986 G. LANZONI - KENWOOD

KENWOOD VHF-UHF

Prezzi in marchi tedeschi
Franco Milano IVA compresa

TS-940SAT	HF transceiver with AT-940 built-in	6.302,-
TS-940S	HF transceiver	5.851,-
AT-940	Automatic antenna tuner	651,-
SP-940	External speaker	282,-
VS-1	Voice synthesizer	98,-
SO-1	TCXO temperature controlled crystal oscillator	571,-
IF-232C	Computer interface	000,-
YK-88A/1	IF filter 8000/Hz AM	152,-
YK-88C/1	IF filter 500/Hz CW/RTTY	152,-
YG-455C/1	IF filter 500/Hz CW/RTTY	355,-
YG-455CN/1	IF filter 250/Hz CW	422,-
TS-930SAT	HF transceiver with AT-930 built-in	5.279,-
TS-930S	HF transceiver	4.740,-
AT-930	Automatic antenna tuner	539,-
SP-930	External speaker	282,-
SO-1	TCXO temperature controlled crystal oscillator	571,-
YK-88A/1	IF filter 6000/Hz AM	152,-
YK-88C/1	IF filter 500/Hz CW/RTTY	152,-
YG-455C/1	IF filter 500/Hz CW/RTTY	355,-
YG-455CN/1	IF filter 250/Hz CW	422,-
TS-440SAT	HF transceiver with AT-440 built-in	3.722,-
TS-440S	HF transceiver	3.286,-
AT-440	Automatic antenna tuner	438,-
SP-430	External speaker	137,-
MB-430	Mobile console	48,-
PS-430	AC power supply normal duty	519,-
PS-50	AC power supply heavy duty	682,-
PG-2C	Spare DC supply cable	28,-
VS-1	Voice synthesizer	98,-
IF-232C	Computer interface	000,-
YK-88C	IF filter 500/Hz CW/RTTY	148,-
YK-88CN	IF filter 270/Hz CW	172,-
YK-88S	IF filter 2400/Hz SSB	152,-
YK-88SN	IF filter 1800/Hz SSB	149,-
TS-430S	HF transceiver	2.683,-
SP-430	External speaker	137,-
MB-430	Mobile console	48,-
FM-430	FM module	130,-
PS-430	AC power supply	519,-
PG-2C	Spare DC supply cable	28,-
YK-88A	IF filter 6000/Hz AM	152,-
YK-88C	IF filter 500/Hz CW/RTTY	146,-
YK-88CN	IF filter 270/Hz CW	172,-
YK-88SN	IF filter 1800/Hz SSB	149,-
TS-830S	HF transceiver	3.072,-
SP-230	External speaker	199,-
VFO-230	Remote digital VFO with memories	989,-
DS-2	DC-DC mobile supply	232,-
YK-88C	IF filter 500/Hz CW/RTTY	146,-
YK-88CN	IF filter 270/Hz CW	172,-
YG-455C	IF filter 500/Hz CW/RTTY	347,-
YG-455CN	IF filter 250/Hz CW	347,-
TS-530SP	HF transceiver	2.836,-
SP-230	External speaker	199,-
VFO-230	Remote digital VFO with memories	989,-
YK-88C	IF filter 500/Hz CW/RTTY	146,-
YK-88CN	IF filter 270/Hz CW	172,-
YK-88SN	IF filter 1800/Hz SSB	149,-
TR-2500	VHF 2.5 W FM handy transceiver	808,-
TR-3500	UHF 1.5 W FM handy transceiver	839,-
VB-2530	VHF 2-25 W mobile amplifier	345,-
ST-2	Base AC power supply & charger console	243,-
MS-1	Mobile DC-DC power supply & charger console	142,-
DC-25	Mobile DC-DC power supply cable	77,-
SC-4	Vynil handle case	86,-
PB-25	Spare Ni-Cad battery	104,-
BT-1	Normal battery case	32,-
EB-3	Normal battery case extra-large external	59,-
SMC-25	Remote mike-speaker	78,-
RA-2	Spare antenna TR-2500	32,-
RA-3	VHF high-performance telescopic antenna	39,-
RA-4	Spare antenna TR-3500	39,-
RA-5	VHF-UHF duo-band telescopic antenna	57,-



TS 940SAT



TS 930SAT



TS 440SAT



TS 430S



TS 830



TS 530SP

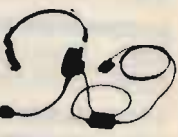


TR 3500

RA-8B	Mini-antenna TR-2500	90,-
RA-10B	Mini-antenna TR-3500	889,-
AX-2	VHF-UHF shoulder antenna base	953,-
TR-2800E	VHF 2.5 W FM handy transceiver DCS/ATIS	345,-
TR-3600E	UHF 1.5 W FM handy transceiver DCS/ATIS	243,-
VB-2530	VHF 2-25 W mobile amplifier	142,-
ST-2	Base AC power supply & charger console	83,-
MS-1	Mobile DC-DC power supply & charger console	104,-
DC-28	Mobile DC-DC power supply cable	39,-
SC-9	Vynil handle case	35,-
PB-26	Ni-Cad battery	59,-
BC-2	AC charger PB-26	91,-
BT-3	Normal battery case	108,-
EB-3	Normal battery case extra-large external	32,-
SMC-30	Remote mike-speaker	39,-
HMC-1	Headset-mike VOX	38,-
RA-2	Spare antenna TR-2600	57,-
RA-3	VHF high-performance telescopic antenna	90,-
RA-4	Spare antenna TR-3600	378,-
RA-5	VHF-UHF duo-band telescopic antenna	51,-
RA-8B	Mini-antenna TR-2600	90,-
RA-10B	Mini-antenna TR-3600	378,-
AX-2	VHF-UHF shoulder antenna base	51,-
CD-10	Call-Sign ASCII display	90,-
AC-10	AC power supply CD-10	640,-
TH-21E	VHF 1.0 W FM ultra-compact handy transceiver	739,-
TH-41E	UHF 1.0 W FM ultra-compact handy transceiver	80,-
DC-21	Mobile DC-DC power supply cable	39,-
SC-8	Vynil handle case	39,-
SC-11	Vynil handle case TH-21/41 with PB-21H	80,-
PB-21	Spare Ni-Cad battery	104,-
PB-21H	Ni-Cad battery heavy duty	39,-
BC-2	AC charger PB-21H	319,-
BC-8	Base dual AC charger supply PB-21 & PB-21H	39,-
BT-2	Normal battery case	59,-
EB-2	Normal battery case extra-large external	91,-
SMC-30	Remote mike-speaker	106,-
HCM-1	Headset-mike VOX	32,-
RA-5	Spare antenna TH-21E	32,-
RA-7	Spare antenna TH-41E	32,-
RA-8A	Mini-antenna TH-21E	90,-
RA-10A	Mini-antenna TH-41E	28,-
AX-2	VHF-UHF shoulder antenna base	90,-
AJ-3	BNC antenna input adapter	980,-
TM-201A	VHF 25 W FM mobile transceiver	886,-
TM-401A	UHF 12 W FM mobile transceiver	38,-
MB-201	Spare mobile console	19,-
PG-2H	Spare DC power cable	1.364,-
TM-211E	VHF 25 W FM mobile transceiver DCS/ATIS	1.559,-
TM-411E	UHF 25 W FM mobile transceiver DCS/ATIS	378,-
CD-10	Call-Sign ASCII display	38,-
MB-201	Spare mobile console	19,-
PG-2H	Spare DC power cable	1.333,-
TM-2550E	VHF 45 W FM mobile transceiver DCL/ATIS	98,-
MU-1	MODEM unit for DCL	98,-
VS-1	Voice synthesizer	378,-
CD-10	Call-Sign ASCII display	57,-
MB-10	Spare mobile console	22,-
PG-2K	Spare DC power cable	1.211,-
TR-7930	VHF 25 W FM mobile transceiver	48,-
MB-9	Spare mobile console	26,-
PG-2B	Spare DC power cable	1.709,-
TR-9130	VHF 25 W All-Mode mobile transceiver	208,-
BO-9/A	Base console and memory supply	48,-
MB-9	Spare mobile console	26,-
PG-2B	Spare DC power cable	26,-
TR-751E	VHF 25 W All-Mode mobile	



TR 2600
TR 3600



HMC-1



TH 21E/41E



TM 201E/401E



TM 211E/411E

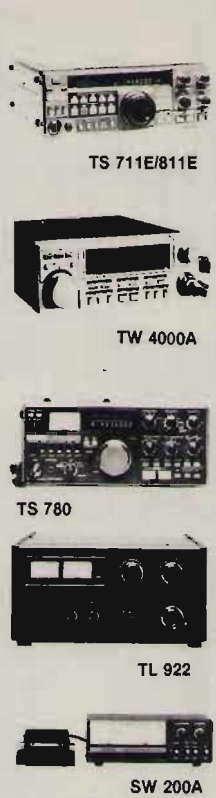


TM 2550E



TR 9130

MU-1	transceiver DCL/ATIS	1.782,-
VS-1	MODEM unit for DCL	96,-
CD-10	Voice synthesizer	98,-
MB-10	Call-Sign ASCII display	378,-
PG-2B	Spare mobile console	57,-
TS-711E	Spare DC power cable	26,-
TS-811E	VHF 25 W All-Mode base transceiver DCS/ATIS	2.613,-
CD-10	UHF 25 W All-Mode base transceiver DCS/ATIS	3.042,-
AC-10	Call-Sign ASCII display	378,-
VS-1	AC power supply CD-10	51,-
IF-232C	Voice synthesizer	98,-
SP-430	Computer interface	137,-
MB-430	External speaker	46,-
PG-2J	Mobile console	19,-
TW-4000A	DC mobile power cable	1.772,-
VS-1	VHF-UHF 25 W FM duo-band mobile transceiver	96,-
MA-4000	Voice synthesizer	149,-
MB-4000	VHF-UHF duo-band antenna with duplexer	38,-
PG-2H	Spare mobile console	19,-
TS-780	Spare DC power cable	19,-
SP-71	VHF-UHF 10 W All-Mode duo-band base transceiver	3.387,-
TR-50	External speaker	157,-
PB-19	SHF 1.2/GHz 1 W FM portable transceiver	1.839,-
MB-3	Spare Ni-Cad battery	130,-
SC-10	Mobile console	72,-
VB-50	Vynil portable case	109,-
TKR-300A	SHF 1.2/GHz 10 W FM repeater	115,-
TD-1	Ramote control unit	3.431,-
SWT-1	VHF 100 W In-Line antenna tuner	98,-
PG-3A	Noise suppressor for mobile supply	32,-
TL-922	HF high-power amplifier (without tube)	918,-
LF-30/A	Low-Pass filter	241,-
SM-220	Station monitor scope	241,-
BS-5	Panoramic adaptor	241,-
BS-8	Panoramic adaptor	241,-
SW-100A	SWR/Power/Voltmeter 150 W 1.8-150/MHz	157,-



SW-100B	SWR/Power/Voltmeter 150 W 140-450/MHz	157,-
SW-200A	SWR/Wattmeter 20-200 W 1.8-150/MHz	336,-
SW-2000	SWR/Wattmeter 200-2000 W 1.8-54/MHz	366,-
SWC-1	Extra coupler 1.8-150/MHz	90,-
SWC-2	Extra coupler 140-450/MHz	90,-
SWC-4	Extra coupler 1.2/GHz	145,-
AT-130	Antenna tuner	427,-
AT-230	Antenna tuner	594,-
AT-250	Automatic antenna tuner general coverage	1.034,-
MA-5VP-1	HF mobile antenna & base	474,-
MC-35S	Handy mike 4/pin	72,-
MC-42S	Handy mike 8/pin Up-Down	72,-
MC-50	Stand mike 4/pin	152,-
MC-55	Mobil mike 8/pin Up-Down	171,-
MC-60/A	Stand mike 8/pin Up-Down preamplified	275,-
MC-80	Stand Mike 8/pin UP/Down	172,-
MC-85	Stand Mike 8/pin Up/Down auto-level	329,-
MJ-48	Mike adapter 4/8 pin	22,-
MJ-46	Mike adapter 4/8 pin	22,-
MJ-84	Mike adapter 8/4 pin	22,-
MJ-88	Mike adapter 8/8 pin	22,-
MJ-84	Mike adapter 8/4 pin	22,-
MJ-86	Mike adapter 8/8 pin	22,-
PG-4A	Mike cable 4/pin MC-60/A	32,-
PG-4B	Mike cable 6/pin MC-60/A	32,-
PG-4C	Mike cable 8/pin MC-60/A	32,-
PG-4D	Mike cable 4/pin MC-85	32,-
PG-4E	Mike cable 8/pin MC-85	32,-
PG-4F	Mike cable 8/pin MC-85	32,-
HS-5	Headphones deluxe	118,-
HS-8	Headphones «walkman»	80,-
SP-40	External mini-speaker with magnetic base	70,-
SP-50	External mobile speaker & mounting bracket	70,-
R-2000	General coverage HF-VHF receiver	1.807,-
VC-10	VHF 118-174/MHz converter	488,-
YG-455C	IF filter 500/Hz CW/RTTY	347,-



Riservateci l'ultima telefonata prima di ogni acquisto vi forniremo quotazioni che comprendono la consegna a domicilio.

Si invitano i radioamatori particolarmente al sabato per garantire un più accurato supporto tecnico e prezzi «fira».

Richiedete l'invio gratuito dal Catalogo Generale aggiornato, direttamente al nostro indirizzo o in occasione delle Fiere

I prezzi in Marchi Tedeschi la cui parità media è facilmente reperibile (marzo 86 1DM = L. 685).

KENWOOD

OFFERTE SPECIALI

TR 2500 2 m - FM L. 495.000	TM 201 A 2 m - FM L. 590.000
TR 3500 70 cm - FM L. 550.000	TM 401 A 70 cm - FM L. 550.000

PERMUTE · OFFERTE SPECIALI USATO RICONDIZIONATO CON NOSTRA GARANZIA

Noi abbiamo una distribuzione attiva e capillare su tutto il territorio nazionale e in tutti i paesi del MEC. Seguiamo attentamente le vostre esigenze e cerchiamo sempre di risolvere insieme i comuni problemi. Vogliamo darvi con questa edizione un insieme di quotazioni informative, alcune delle quali estratte dai listini di distributori esclusivi di alcune marche. Interpellateci SEMPRE per darci la possibilità di sottoporvi i migliori prezzi.

KENWOOD **CDE** **hofi** **FRITZEL** **TOKYO HY-POWER** **TELEREADER** **mitag**

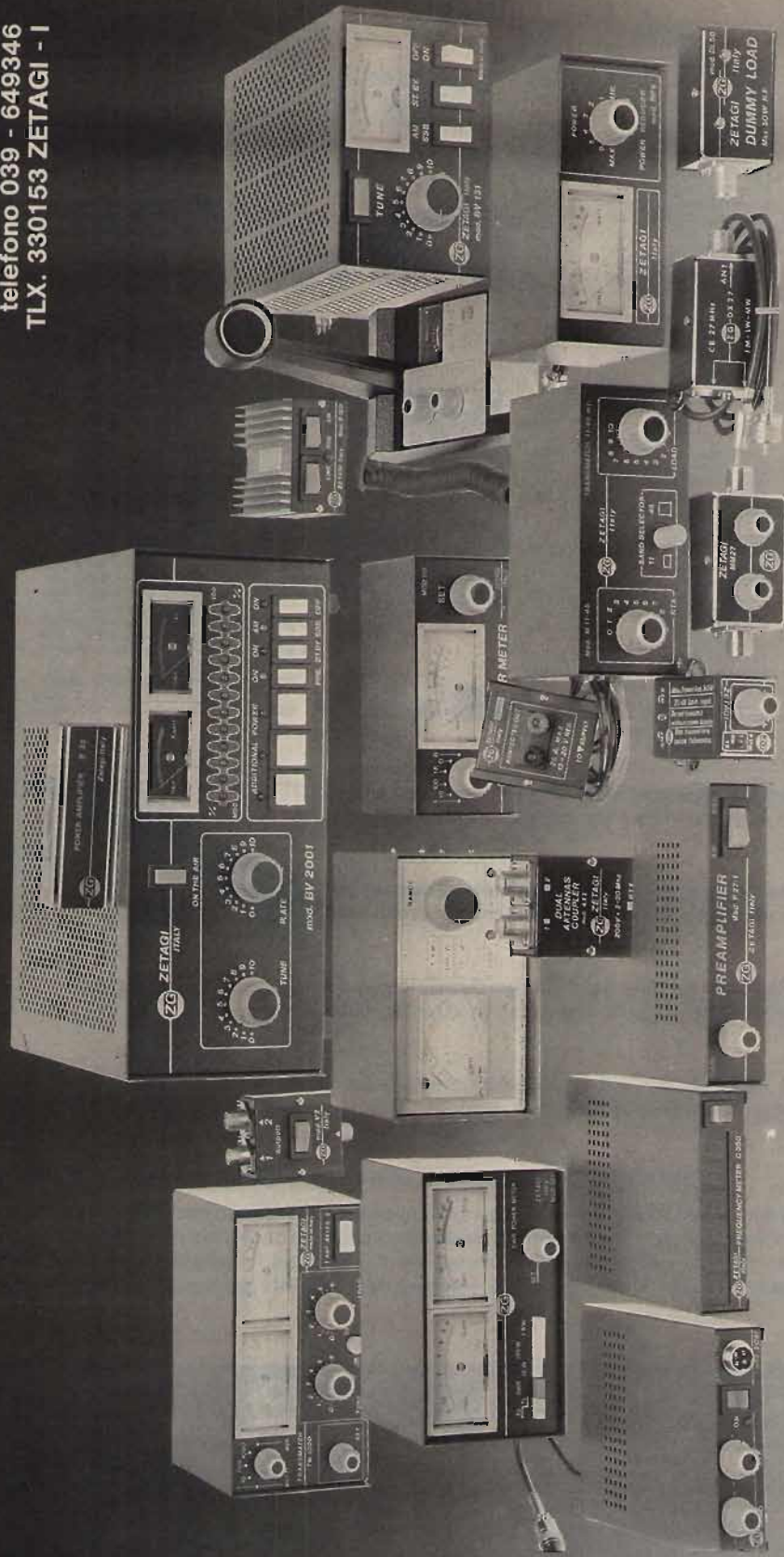
WELZ **ROBOT** **TURNER** **Bearcat** **G. LANZONI** **hy-gain** **DowKey**

DATON ELECTRONICS LIMITED **20135 MILANO - VIA COMELICO 10 - TEL. 589075-5454744** **AMPHENOL**

CHE MARCA È? NO GRAZIE
IL VERO CB
USA SOLO **ZETAGI**[®]



via Ozanam 29
20049 CONCOREZZO - MI
telefono 039 - 649346
TLX. 330153 ZETAGI - I



IN VENDITA NEI MIGLIORI NEGOZI - CHIEDETE IL NUOVO CATALOGO.

In vendita presso
tutti i punti **E.B.C.**



SIRTEL®

NAVIGARE IN SICUREZZA
Antenne per servizio nautico
grande scelta di modelli
per ogni esigenza e impiego nei
27 MHz CB e VHF 156 - 164 MHz



CLIPPER 27
con base M 3



CLIPPER 27 / 6
con base M 3



COMMANDER 27



MOBAT 27 SL



CLIPPER 27



MOTOP 27

Mod.	Mobat 27 SL Mobat 27 Mobat 27 C	Mo Top 27	Clipper 3/5 Clipper 3/18 Clipper 3 U	Clipper 6	Commander 27
Freq.	27 MH 2	27 MH 2	27 MH 2	27 MH 2	27 MH 2
V. S. W. R.	L 1,2	L 1,3	L 1,2	L 1,2	L 1,1
R. F. Power	200 W	100 W	200 W	350 W	500 W
Gain	3 dB	3 dB	3 dB	6 dB	3,5 dB
Lungh.	ca. 150 cm.	100 cm.	ca. 150 cm.	270 cm.	160 cm.
Struttura	Base naylon, tubo fibra di vetro, ottone cromato - vitris inox uscita 5 mt. cavo Mobat 27 SL e C stilo abbattibile Mobat 27 stilo fisso	Base e inserti ottone cromato, tubo fibra di vetro, uscita UHF	Base e inserti ottone cromato, tubo fibra di vetro Clipper 3/5 5 mt. uscita cavo. Clipper 3/18 - 18 mt. uscita cavo Clipper U-usc. UHF	Inserti e base ottone cromato, tubo conico fibra di vetro, uscita 7 mt. cavo RG 58	Base e inserti ottone cromato, viti inox. stilo e radiali fibra di vetro
Modelli VHF	Mobat 160 S Mobat 160	Aquarius 1	Aquarius 3/5 Aquarius 3/18 Aquarius 3 U	Aquarius 6	Cruiser 160

VASTO ASSORTIMENTO DI ACCESSORI

COMMUTATORI RF COASSIALI

SCARICATORI DI ANTENNA

qualità & affidabilità



TRONIK'S
IMPORTATORE E DISTRIBUTORE PER L'ITALIA

hofi
Ihr Partner
in der
HF-technik