



Zweilagergehäuse Reihe PDNI und BL

Diese Lagereinheiten werden hauptsächlich im Ventilatorenbau eingesetzt.

Sie können jedoch ohne weiteres auch anderweitig eingesetzt werden.

Z.B. in:

- Kreissägen
- Schleifspindeln
- Riemengetrieben
- oder ähnlichen gelagerten Einbaufällen.

Die Lagereinheiten PDNI und BL bieten folgende Vorteile:

- einfache Montage
- geringer Wartungsaufwand
- wirksame Abdichtung gegen Staub und Schmutz
- einteiliges Gehäuse (verwindungssteif)
- durch sechs mögliche Wälzlageranordnungen für unterschiedliche Beanspruchung einsetzbar.

Die Gehäusekörper sowie Deckel und Fettmengenreglerscheiben werden aus dem Werkstoff Grauguss GG 20 gefertigt.

Die Abdichtungen der Zweilagergehäuse erfolgt durch Filzstreifen. Es können bei Bedarf V-Ringdichtungen vorgeschaltet werden.

Die Zweilagergehäuse sind für Fettschmierung vorgesehen und an beiden Lagerstellen mit Schmiernippeln versehen. Die Zweilagergehäuse werden komplett mit Dichtungen und Fettmengen-Reglerscheiben geliefert.

Kugellagerausgleichsscheiben können bei Bedarf geliefert werden.

Die Zweilagergehäuse der Reihe PDNI.. und BL können auch als komplett montierte Lagereinheiten mit Welle und Lager, mit Schmierfett (Shell Alvania R3) gefüllt geliefert werden. Die eingebauten Wellen sind aus dem Werkstoff St 52.3 gefertigt.

Auf Wunsch sind Wellen auch in anderen Werkstoffen erhältlich.

Blocklagergehäuse ZLGO

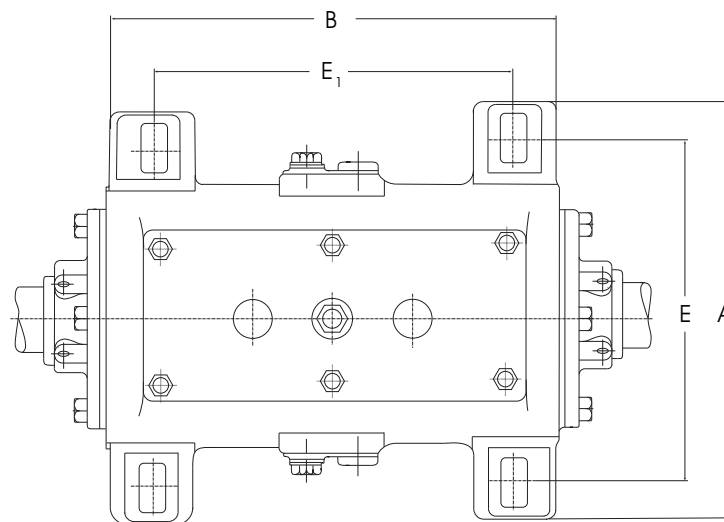
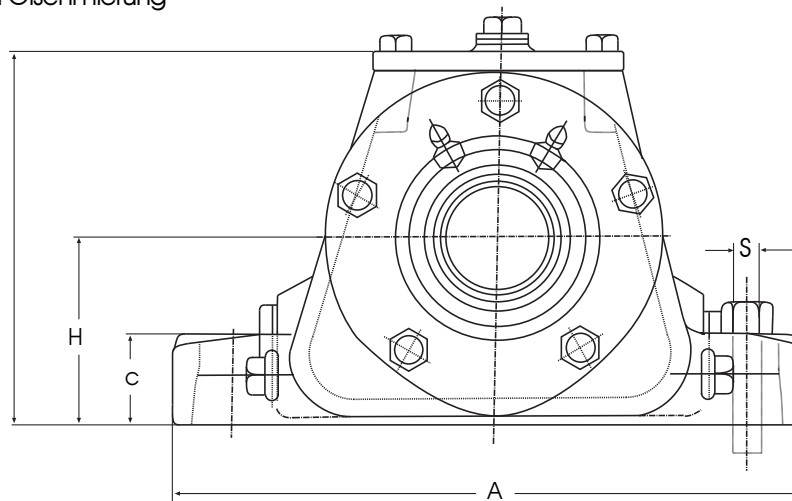
Bei den Blocklagergehäusen ZLGO sind ein Loslager und ein Festlager in einem Gehäusekörper vereint. Für die Loslagerfunktion wird ein Zylinderrollenlager der Bauform NU eingebaut, als Festlager wird ein Rillenkugellager verwendet.

Eine Schleuderscheibe versorgt jede Lagerstelle mit ausreichend Öl.

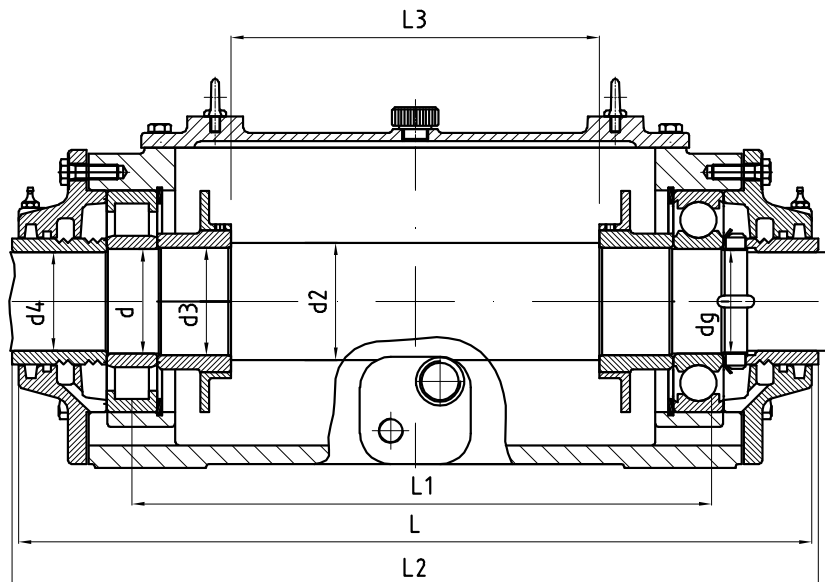
An dem Gehäuse sind diverse Bohrungen angebracht, durch die es ermöglicht wird, bei Bedarf Öl nachzufüllen bzw. bei Inspektionen oder Ölwechsel Öl abzulassen. Der vorgeschriebene Ölstand kann an eigens dafür eingeschraubten Ölschaugläsern kontrolliert werden. Die eingebauten Spritzringe sowie die seitlichen Deckel sind so ausgeführt, dass unter normalen Betriebsbedingungen kein Ölaustritt möglich ist. Nachschmierbare Fettkammern in den Gehäusedeckeln verhindern ein Eindringen von Schmutz.

GEHÄUSE-LAGEREINHEIT

Reihe ZLGO
für Ölschmierung



Kurzzeichen	Abmessungen in mm																
Gehäuse	d	d ₂	d ₃	d ₄	d _g	A	B	C	L ₁	H	H ₁	L	E	E ₁	L ₂	L ₃	s
ZLGO 40 A	40	50	42	37	M40 x 1,5	290	295	40	250	80	165	380	230	235	410	135	M16
ZLGO 45 A	45	55	47	40	M45 x 1,5	290	295	40	250	80	165	380	230	235	410	135	M16
ZLGO 50 A	50	60	52	45	M50 x 1,5	320	348	45	300	95	192	432	260	285	444	175	M16
ZLGO 55 A	55	65	57	50	M55 x 2	320	348	45	300	95	192	432	260	285	444	175	M16
ZLGO 60 A	60	70	62	55	M60 x 2	370	390	50	340	110	222	480	300	320	490	205	M20
ZLGO 65 A	65	75	67	60	M65 x 2	370	390	50	340	110	222	480	300	320	490	205	M20
ZLGO 70 A	70	80	72	65	M70 x 2	400	450	55	400	120	245	556	330	370	573	265	M20
ZLGO 75 A	75	85	77	70	M75 x 2	400	450	55	400	120	245	556	330	370	573	265	M20
ZLGO 80 A	80	90	82	75	M80 x 2	460	520	60	460	135	272	645	380	430	655	301	M24
ZLGO 85 A	85	95	87	70	M85 x 2	460	520	60	460	135	272	645	380	430	655	299	M24
ZLGO 90 A	90	105	92	85	M90 x 2	560	585	70	520	150	307	736	445	490	756	357	M36
ZLGO 95 A	95	110	97	90	M95 x 2	560	585	70	520	150	307	736	445	490	746	357	M36
ZLGO 100 A	100	115	102	95	M100 x 2	560	585	70	520	150	307	736	445	490	766	268	M36
ZLGO 110 A	110	125	112	105	M110 x 2	560	585	70	520	150	307	736	445	490	746	364	M36
ZLGO 120 A	120	140	122	115	M120 x 2	600	955	75	900	160	330	1105	480	860	1125	730	M36
ZLGO 130 A	130	150	132	125	M130 x 2	690	830	90	750	200	397	1024	550	710	1050	554	M42
ZLGO 140 A	140	160	142	135	M140 x 2	690	830	90	750	200	397	1024	550	710	1050	554	M24



Kurzeichen Gehäuse	Wälzlager		Nutmutter	Sicherungs- blech	Gewicht kg	Ölmenge Liter
	Loslager	Festlager				
ZLGO 40 A	NU 308 C3	6308 C3	KM 8	MB 8	23	0,9
ZLGO 45 A	NU 309 C3	6309 C3	KM 9	MB 9	24	0,9
ZLGO 50 A	NU 310 C3	6310 C3	KM 10	MB 10	27	1,5
ZLGO 55 A	NU 311 C3	6311 C3	KM 11	MB 11	30	1,5
ZLGO 60 A	NU 312 C3	6312 C3	KM 12	MB 12	55	2,2
ZLGO 65 A	NU 313 C3	6313 C3	KM 13	MB 13	56	2,2
ZLGO 70 A	NU 314 C3	6314 C3	KM 14	MB 14	72	3,0
ZLGO 75 A	NU 315 C3	6315 C3	KM 15	MB 15	70	3,0
ZLGO 80 A	NU 316 C3	6316 C3	KM 16	MB 16	105	4,0
ZLGO 85 A	NU 317 C3	6317 C3	KM 17	MB 17	120	4,0
ZLGO 90 A	NU 318 C3	6318 C3	KM 18	MB 18	140	6,0
ZLGO 95 A	NU 319 C3	6319 C3	KM 19	MB 19	145	6,0
ZLGO 100 A	NU 220 C3	6220 C3	KM 20	MB 20	145	6,0
ZLGO 110 A	NU 222 C3	6222 C3	KM 22	MB 22	150	6,0
ZLGO 120 A	NU 224 C3	6224 C3	KM 24	MB 24	220	10,0
ZLGO 130 A	NU 226 C3	6226 C3	KM 26	MB 26	340	18,0
ZLGO 140 A	NU 228 C3	6228 C3	KM 28	MB 28	350	20,0