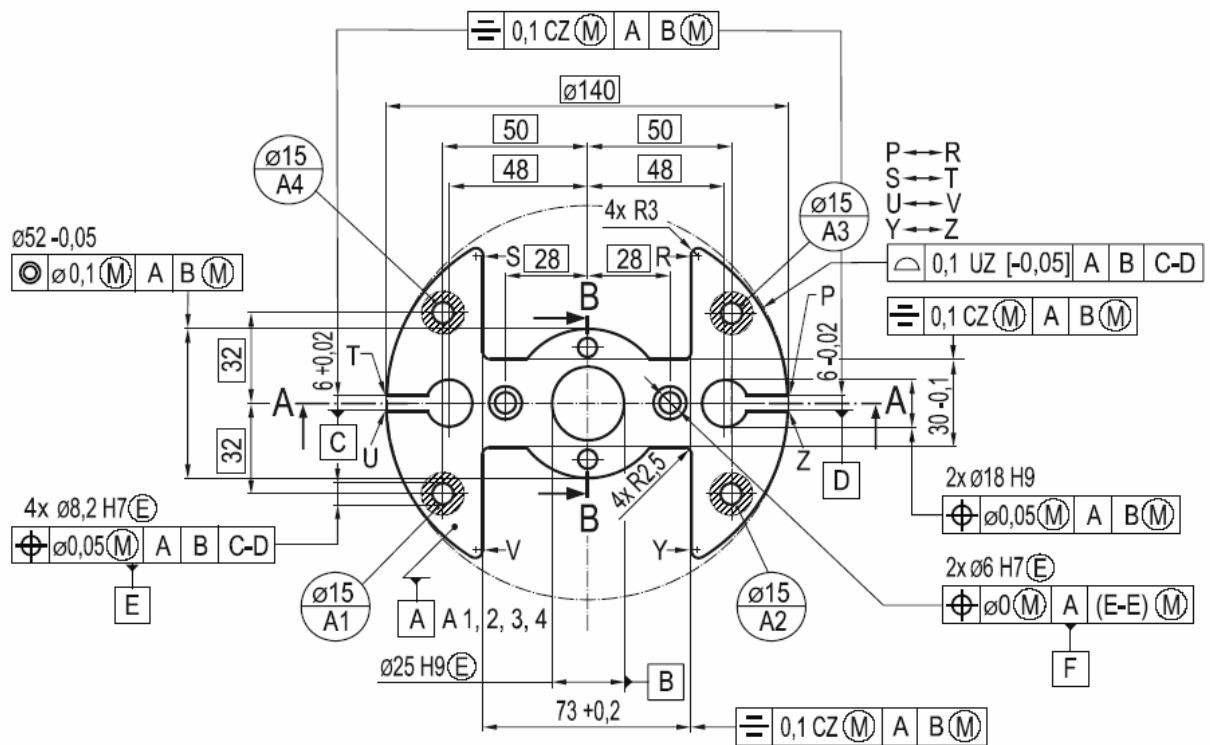


Tolerancias geométricas

1 G Sep. 2013



Tolerancias geométricas

1 G Sep. 2013

* Símbolos ISO. Características geométricas a controlar

Tolerancias	Características	Símbolo	Referencia necesaria
Forma	Rectitud	—	no
	Planitud	▧	no
	Redondez	○	no
	Cilindricidad	⊂	no
	Perfil de una línea	⌒	no
	Perfil de una superficie	⊔	no
Orientación	Paralelismo	//	sí
	Perpendicularidad	⊥	sí
	Angularidad	∠	sí
	Perfil de una línea	⌒	sí
	Perfil de una superficie	⊔	sí

Tolerancias geométricas

1 G Sep. 2013

✱ Símbolos ISO. Características geométricas a controlar

Tolerancias	Características	Símbolo	Referencia necesaria
Localización	Posición		sí o no
	Concentricidad (para dos centros)		sí
	Coaxialidad (para dos ejes)		sí
	Simetría		sí
	Perfil de una línea		sí
	Perfil de una superficie		sí
Alabeo	Alabeo radial		sí
	Alabeo axial		sí

Tolerancias geométricas

1 G Sep. 2013

✱ Símbolos ISO adicionales

Descripción	Símbolo
Indicación del elemento de tolerancia	
Indicación del elemento de referencia	
Indicación de referencia parcial	
Dimensión teóricamente exacta	
Zona de tolerancia proyectada	
Requisito de máximo material	
Requisito de mínimo material	
Condición de estado libre (piezas no rígidas)	

Tolerancias geométricas

I G Sep. 2013

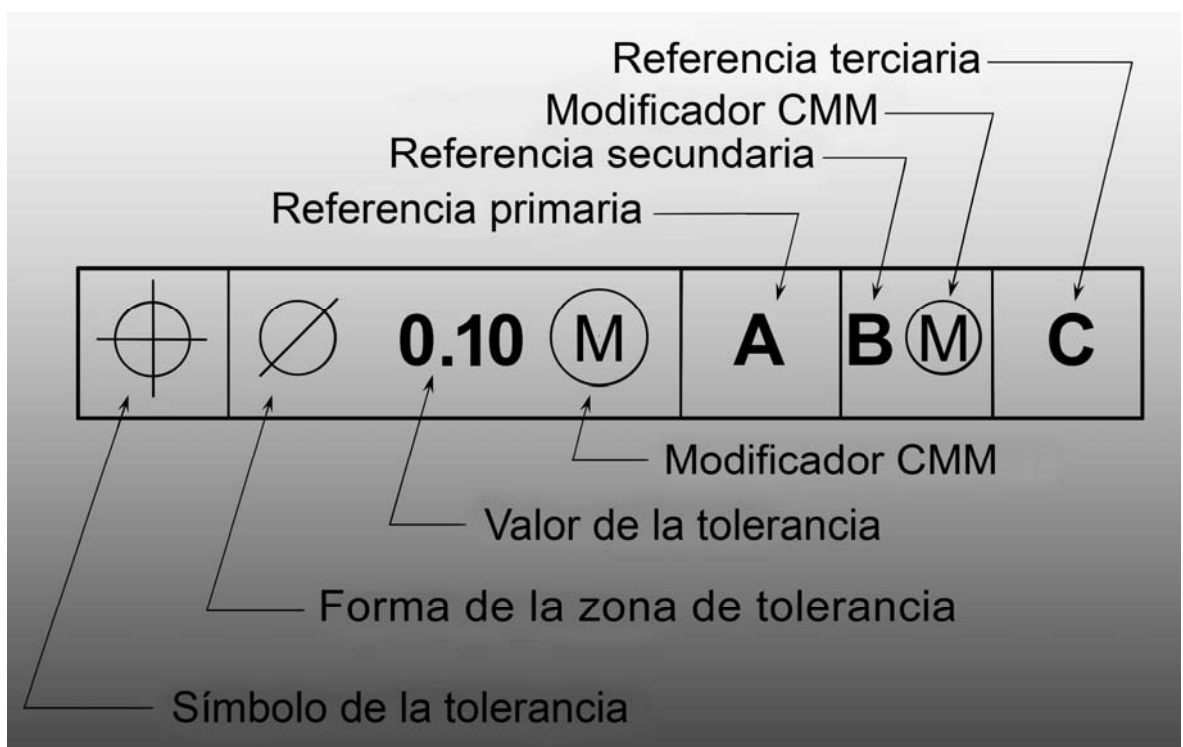
✱ Símbolos ISO adicionales

Descripción	Símbolo
Aplicación total (perfil)	
Condición de envolvente	Ⓔ
Zona común	CZ
Diámetro interior	LD
Diámetro exterior	MD
Diámetro primitivo	PD
Elemento de línea	LE
No convexo	NC
Cualquier sección transversal	ACS

Tolerancias geométricas

I G Sep. 2013

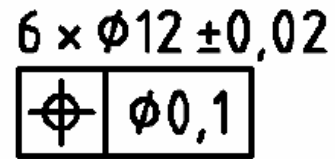
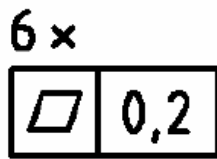
✱ Rectángulo de tolerancia



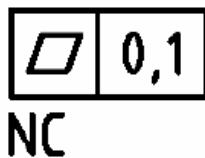
Tolerancias geométricas

I G Sep. 2013

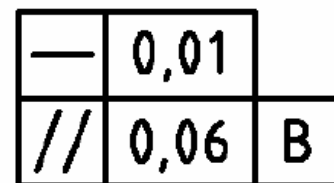
* Rectángulo de tolerancia



La tolerancia G. se aplica a más de un elemento



No cóncavo

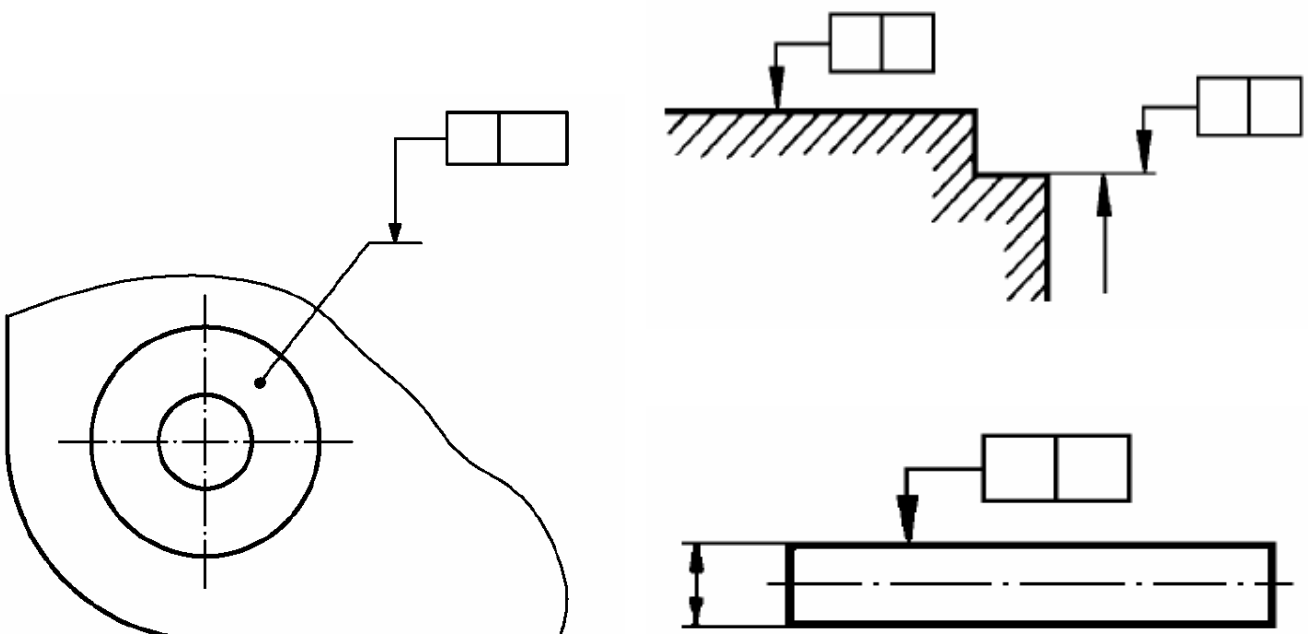


Más de una característica G.

Tolerancias geométricas

I G Sep. 2013

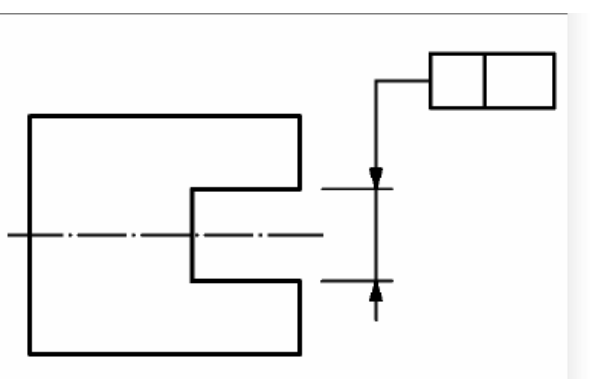
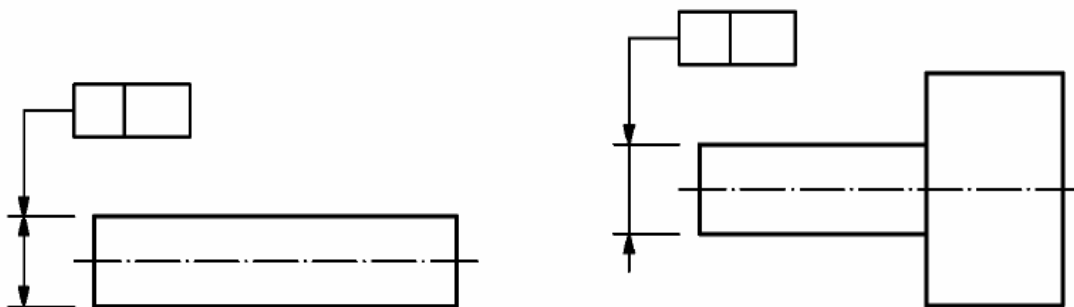
* Asociación del rectángulo de tolerancia con el elemento a controlar referido a la superficie del elemento.



Tolerancias geométricas

I G Sep. 2013

- Asociación del rectángulo de tolerancia con el elemento a controlar. Referido al eje o plano medio.

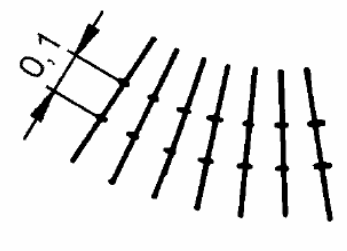
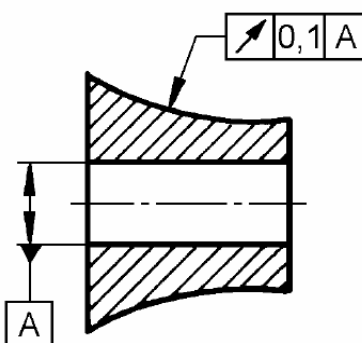


Tolerancias geométricas

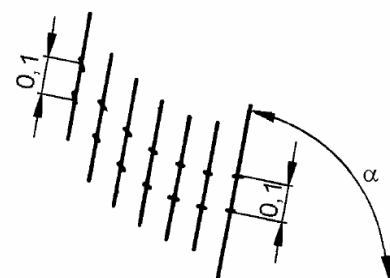
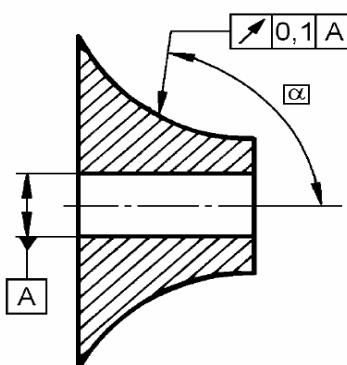
I G Sep. 2013

- Dirección de medición de la tolerancia.

- Perpendicular a la superficie, eje de simetría o plano medio del elemento.



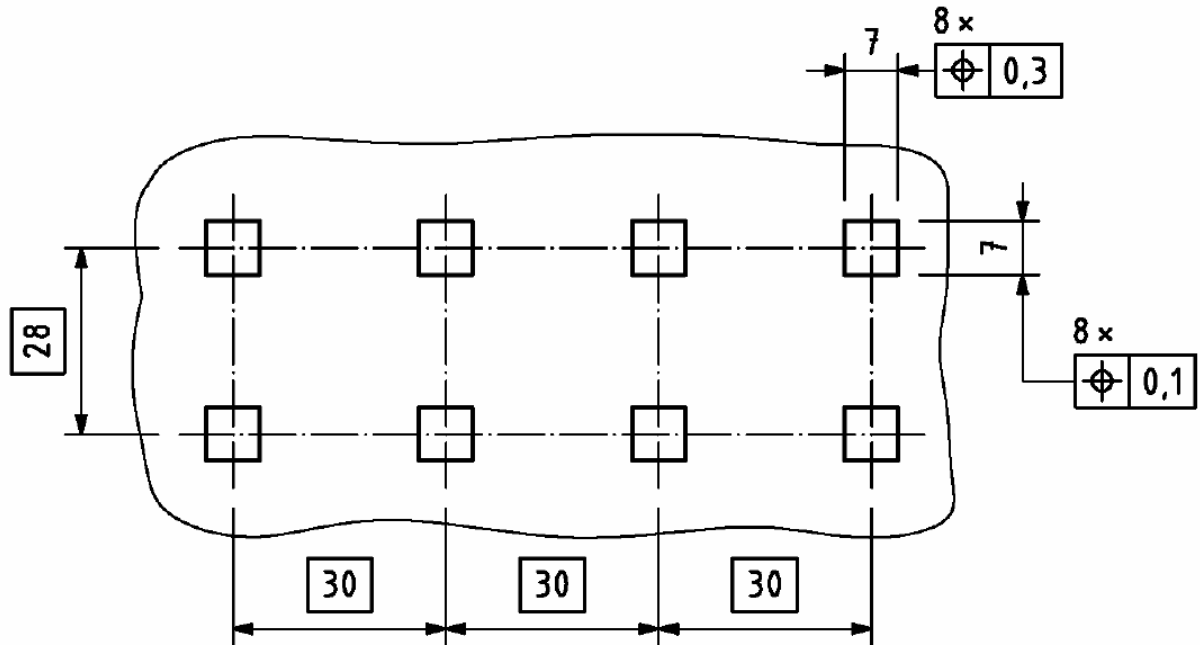
- Con la orientación especificada.



Tolerancias geométricas

I G Sep. 2013

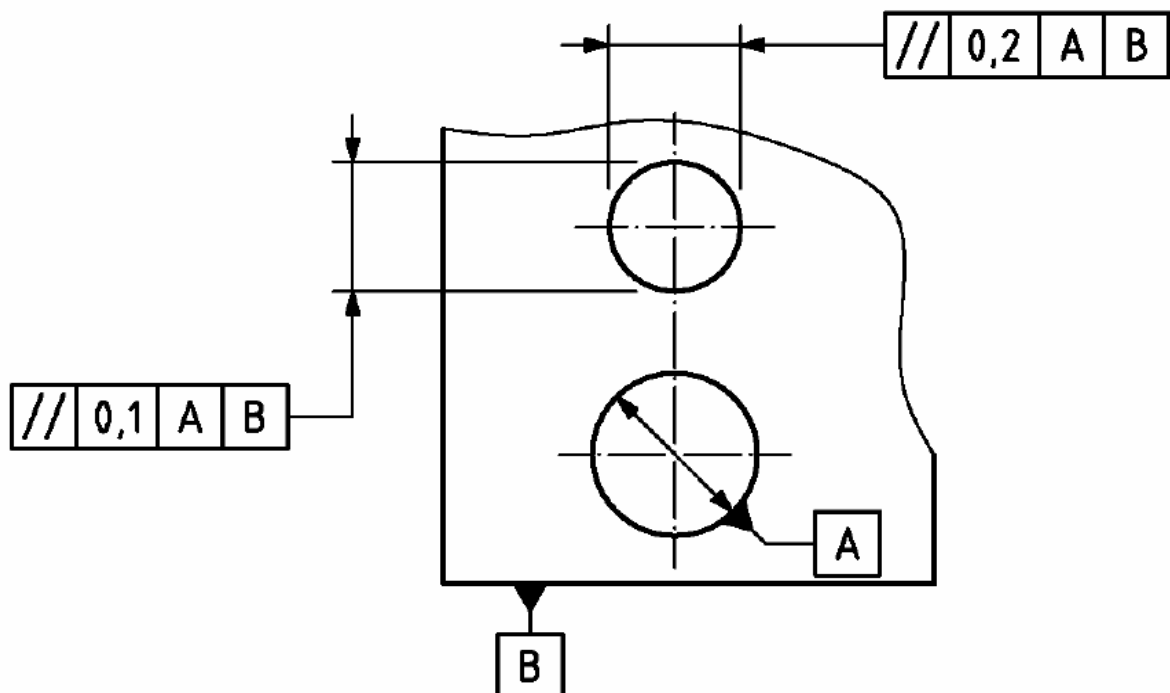
- Dirección de medición de la tolerancia.
 - Orientación de la zona de tolerancia según la dirección de la flecha del cuadro de tolerancia.



Tolerancias geométricas

I G Sep. 2013

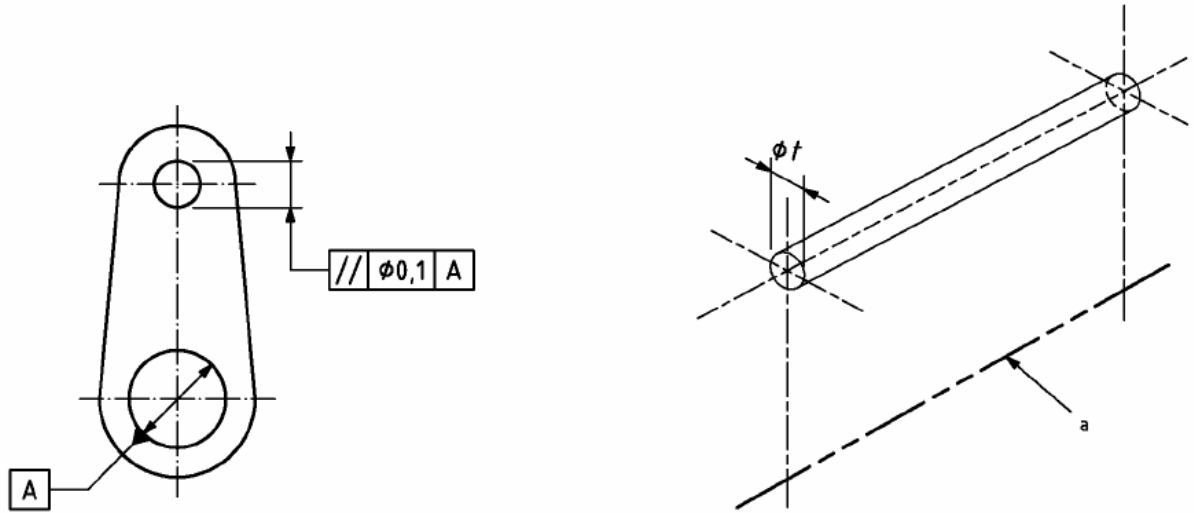
- Cuando hay dos tolerancias deben ser perpendiculares entre sí, salvo indicación contraria.



Tolerancias geométricas

I G Sep. 2013

- La zona de tolerancia es cilíndrica o circular si el valor de está precedida del símbolo de diámetro, o esférica si lo está por el del símbolo de esfera.



Indicación en el dibujo

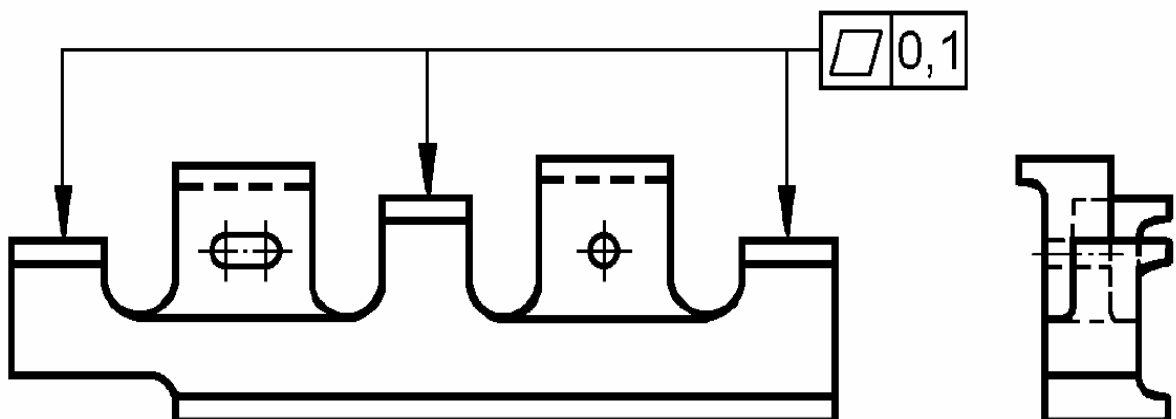
^a Referencia A

Interpretación

Tolerancias geométricas

I G Sep. 2013

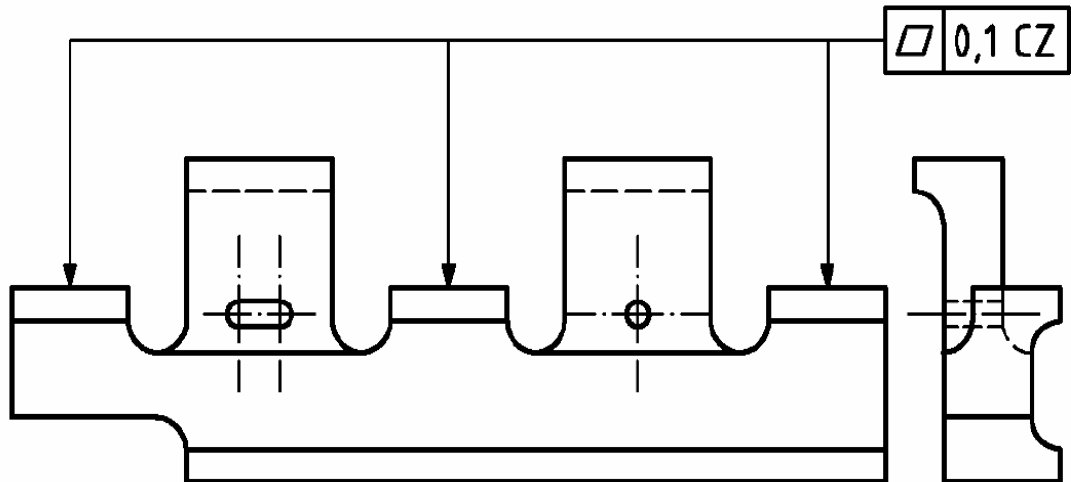
- Zonas de tolerancia individuales del mismo valor aplicadas a más de un elemento geométrico separado.



Tolerancias geométricas

1 G Sep. 2013

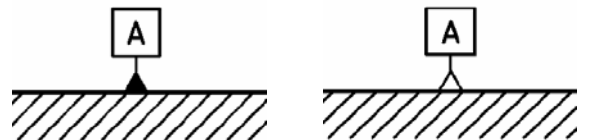
- ✱ Cuando una zona de tolerancia se aplica a más de un elemento geométrico separado se indicará la zona común mediante “CZ” a continuación de la tolerancia, y dentro del mismo cuadro.



Tolerancias geométricas

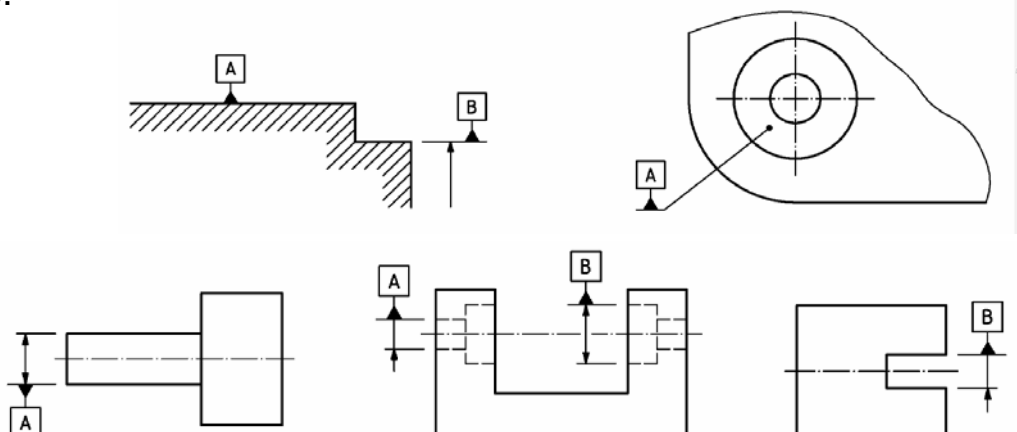
1 G Sep. 2013

- ✱ La referencia se indica como se ve en las figuras



- ✱ El triángulo de referencia con la letra se sitúa:

- ✱ Sobre el contorno del elemento de referencia o sobre la prolongación, o sobre la misma superficie de referencia.
- ✱ En la prolongación de la línea de cota si el elemento de referencia es un eje, plano medio o centro de un elemento geométrico así acotado.



Tolerancias geométricas

I G Sep. 2013

- Referencia establecida para un elemento geométrico aislado



- Referencia común para dos elementos geométricos aislados



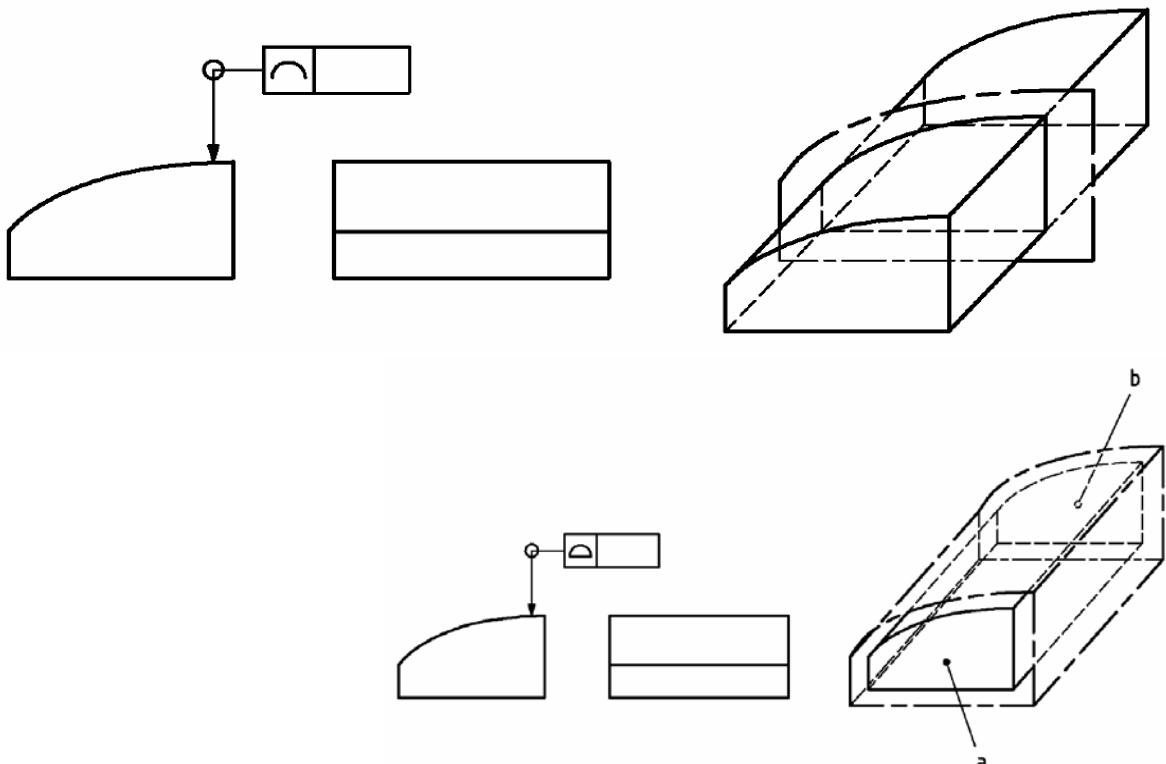
- El sistema de referencia está determinado por dos o tres elementos geométricos



Tolerancias geométricas

I G Sep. 2013

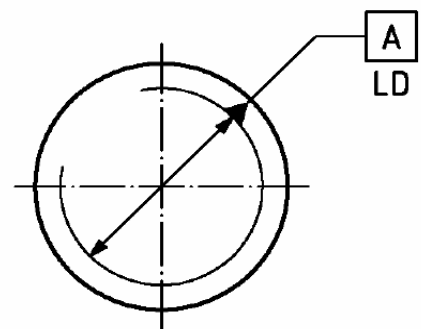
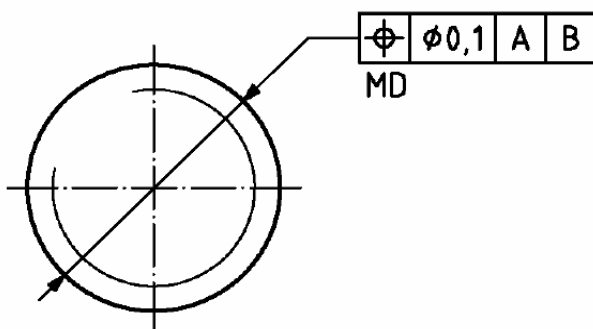
- Símbolo de “todo alrededor” usado para cualquier sección o todo el contorno que involucra la sección



Tolerancias geométricas

I G Sep. 2013

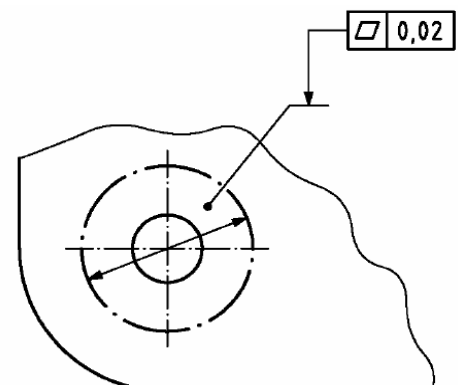
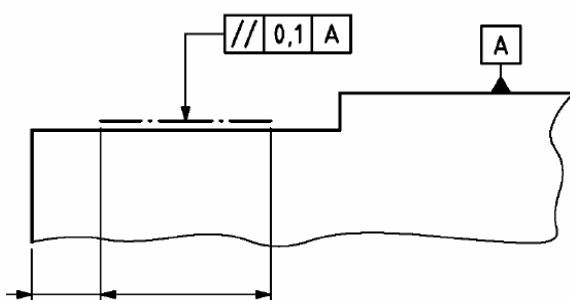
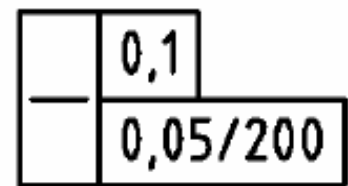
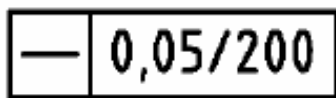
- Las tolerancias y las referencias especificadas para rosca se aplican al eje del cilindro primitivo, salvo indicación expresa, por ejemplo “MD” para el diámetro exterior. Las tolerancias y las referencias especificadas para engranajes y las acanaladuras deberás designar al elemento geométrico al que se le aplique, por ej. “PD” para el diámetro primitivo, “MD” para el diámetro exterior y “LD” para el diámetro interior.



Tolerancias geométricas

I G Sep. 2013

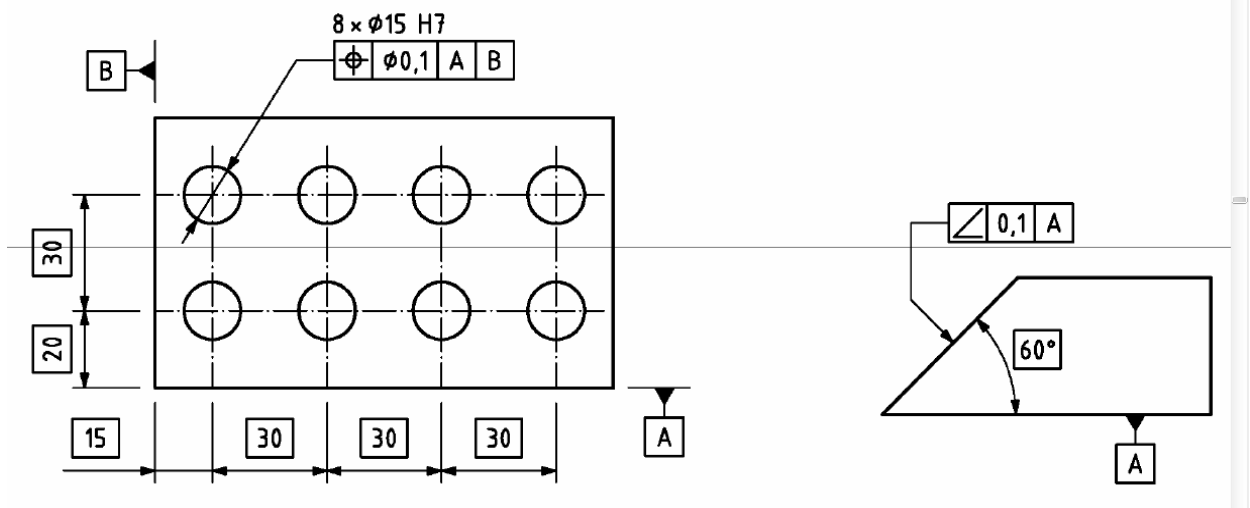
- Especificaciones restrictivas



Tolerancias geométricas

I G Sep. 2013

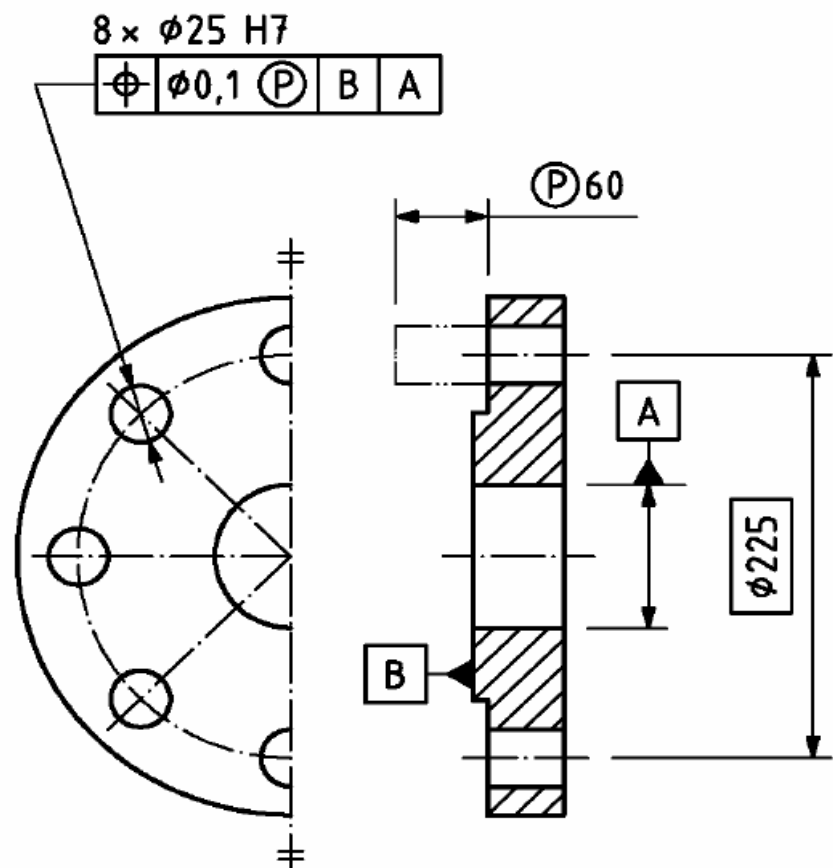
- Dimensiones teóricamente exactas (TED). No deberán tener tolerancias asociadas. Se muestran en un recuadro.



Tolerancias geométricas

I G Sep. 2013

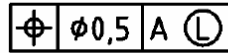
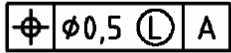
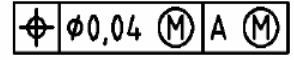
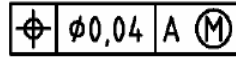
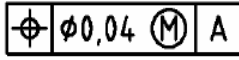
- Zona de tolerancia proyectada



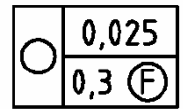
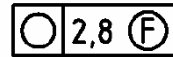
Tolerancias geométricas

I G Sep. 2013

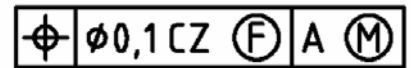
- Requisitos de máximo material y mínimo material. El símbolo se sitúa después del valor de la tolerancia, de la letra de referencia o de los dos.



- Condición de estado libre para piezas no rígidas



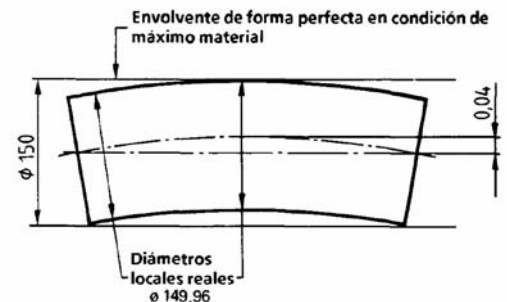
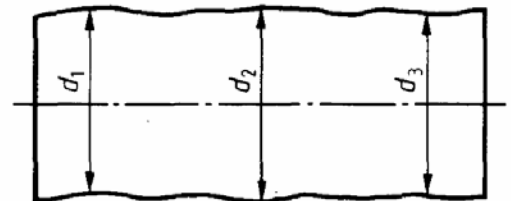
- Algunos modificadores de especificación, \textcircled{P} , \textcircled{M} , \textcircled{L} , \textcircled{F} y CZ pueden usarse simultáneamente el mismo cuadro de tolerancias



Tolerancias geométricas.

I G Sep. 2013

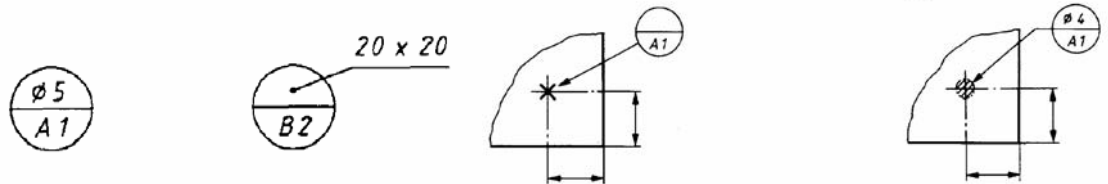
- Condición de envolvente



* Símbolos para las ref. parciales

- * **Recuadro de referencia parcial.** Las referencias parciales se indican por un círculo dividido en dos partes por una línea horizontal. El semicírculo inferior está reservado para una letra y una cifra. La letra representa el elemento de referencia y la cifra el número de referencia parcial. El semicírculo superior está reservado para informaciones complementarias tales como las cotas de la zona de referencia parcial. Si no hay espacio suficiente dentro del semicírculo, la información se puede colocar fuera del círculo y ligada a ese semicírculo por una línea auxiliar de referencia.

El recuadro de referencia parcial se une al símbolo de dicha referencia por una línea auxiliar terminada en flecha.



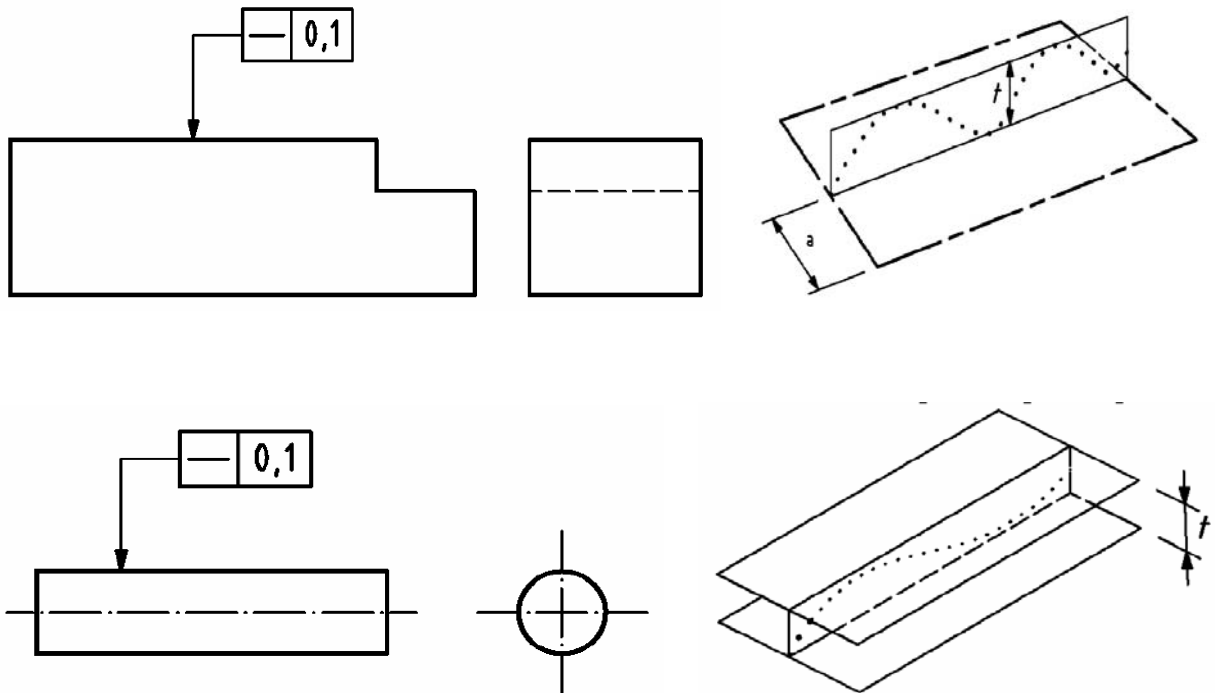
Tolerancias geométricas. Forma

I G Sep. 2013

Indicación en el dibujo

Interpretación

* Tolerancia de rectitud



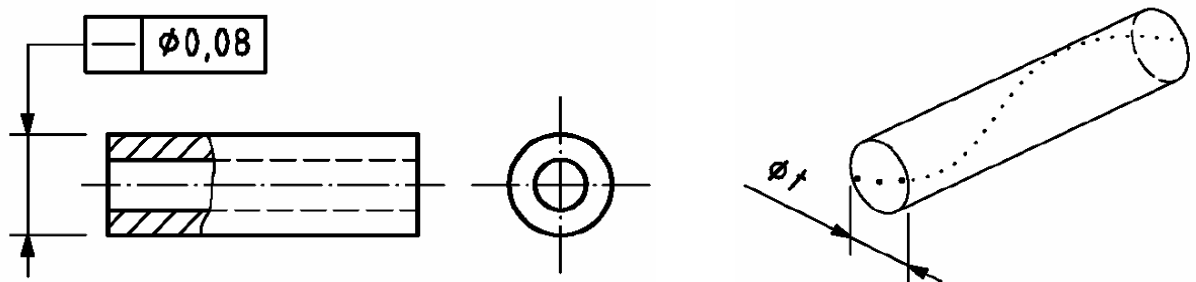
Tolerancias geométricas. Forma

I G Sep. 2013

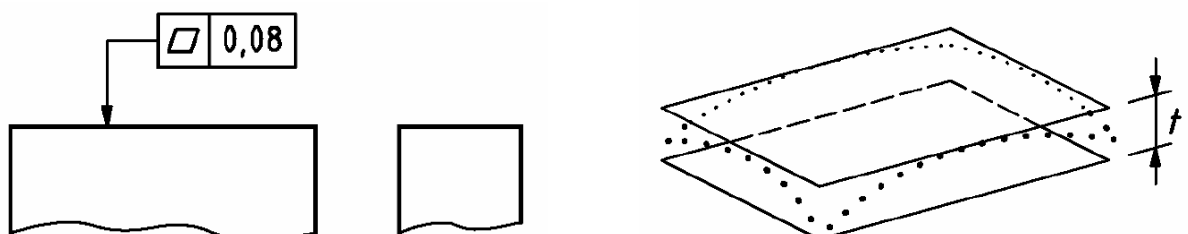
Indicación en el dibujo

Interpretación

* Tolerancia de rectitud



* Tolerancia de Planitud



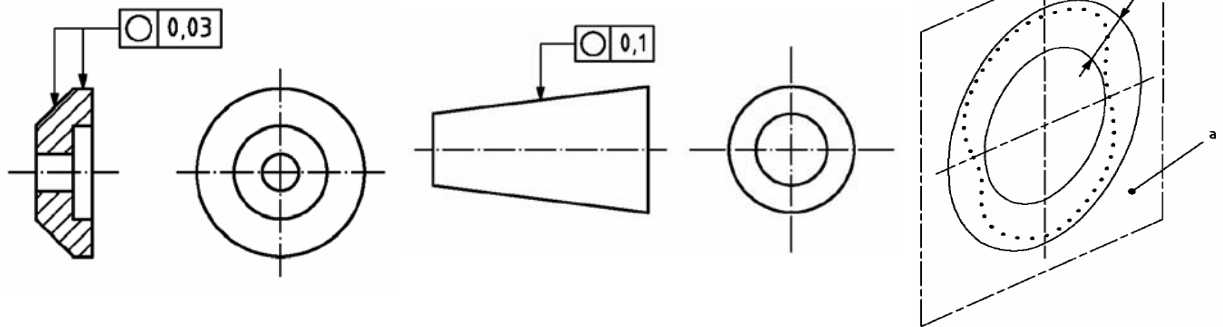
Tolerancias geométricas. Forma

I G Sep. 2013

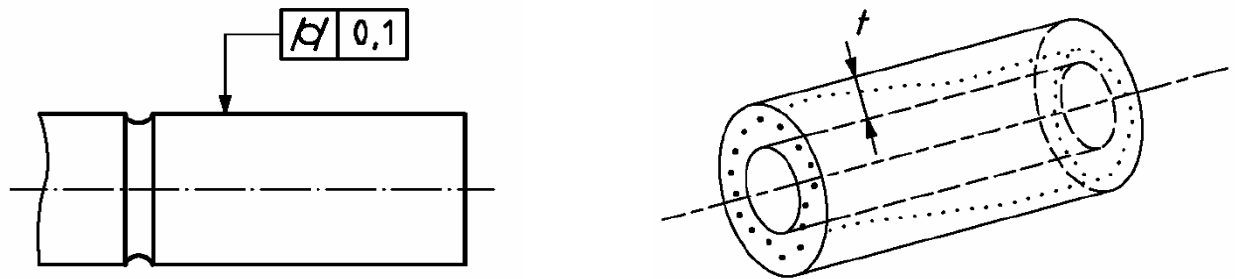
Indicación en el dibujo

Interpretación

- Tolerancia de Redondez



- Tolerancia de Cilindricidad



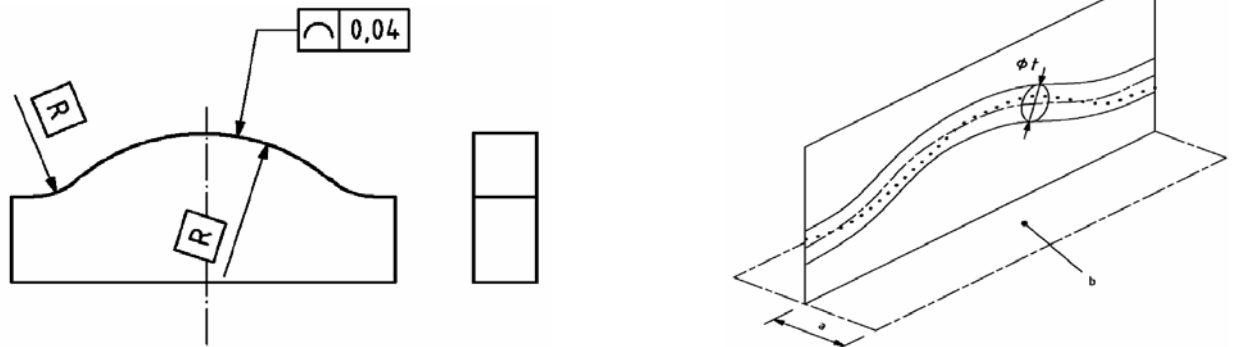
Tolerancias geométricas. Forma

I G Sep. 2013

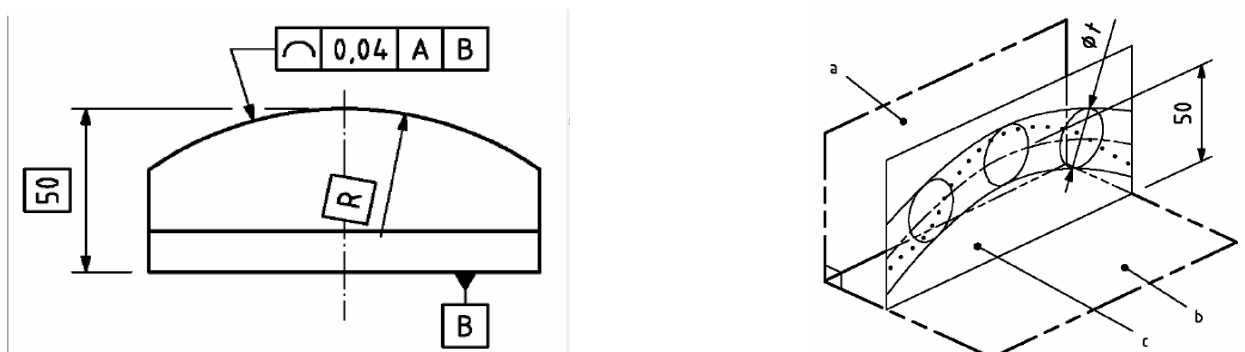
Indicación en el dibujo

Interpretación

- Tolerancia de perfil de una línea



- Tolerancia de perfil de una línea relacionada con una referencia



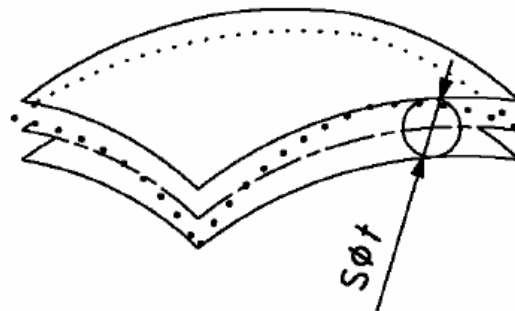
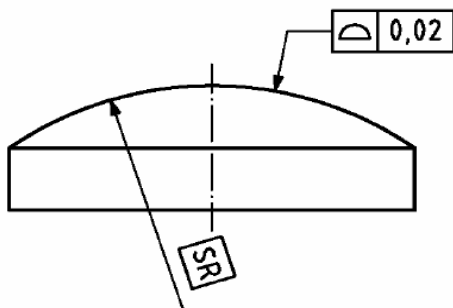
Tolerancias geométricas. Forma

IG Sep. 2013

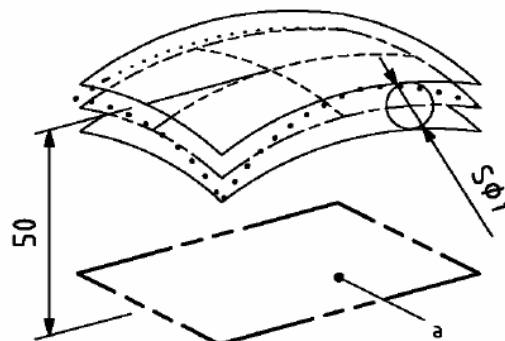
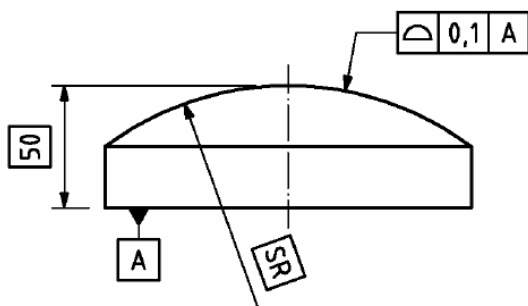
Indicación en el dibujo

Interpretación

- Tolerancia de perfil de una superficie



- Tolerancia de perfil de una superficie relacionada con una ref.



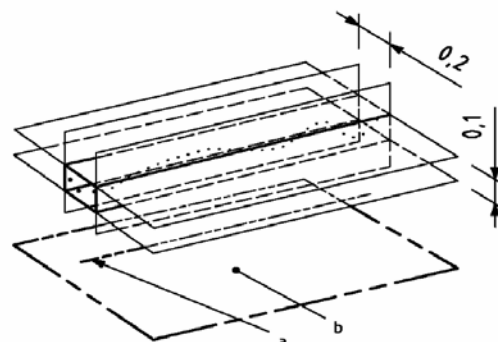
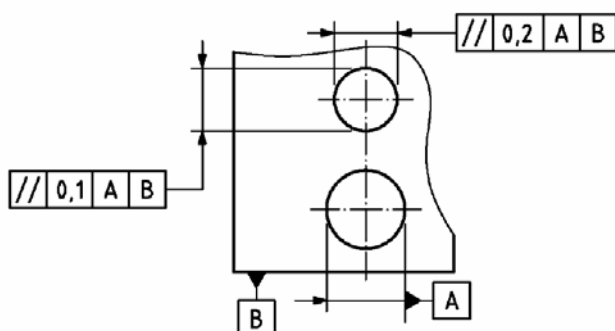
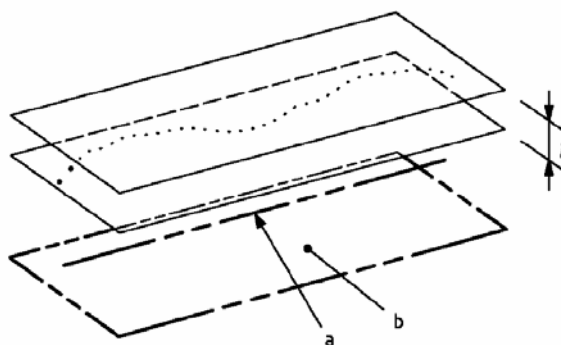
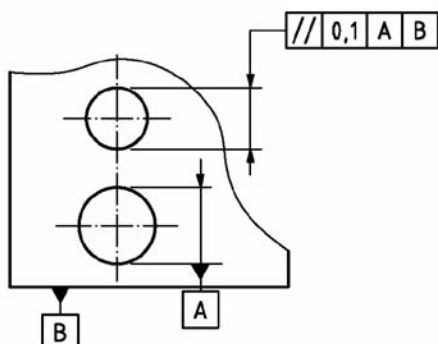
Tolerancias geométricas. Orientación

IG Sep. 2013

Indicación en el dibujo

Interpretación

- Tolerancia de paralelismo de una línea con respecto a un sistema de referencia



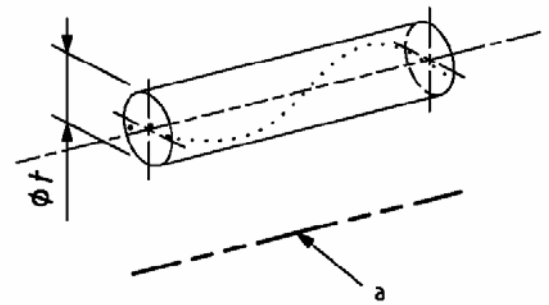
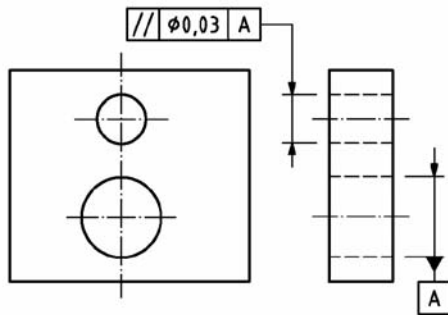
Tolerancias geométricas. Orientación

1 G Sep. 2013

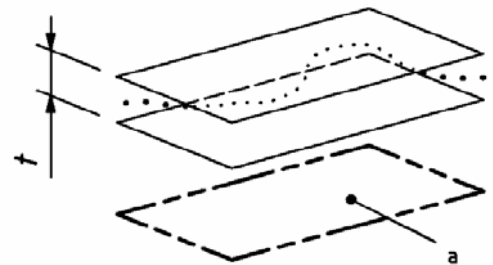
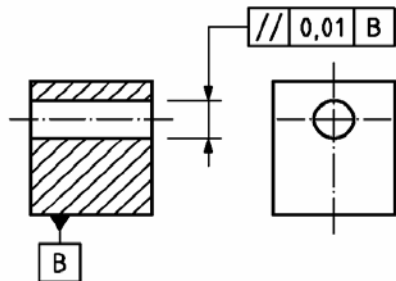
Indicación en el dibujo

Interpretación

- Tolerancia de paralelismo de una línea con respecto a una línea de referencia.



- Tolerancia de paralelismo de una línea con respecto a una superficie de referencia.



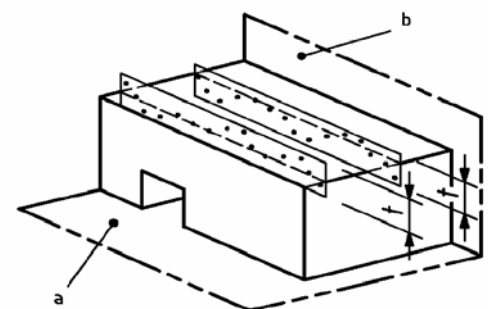
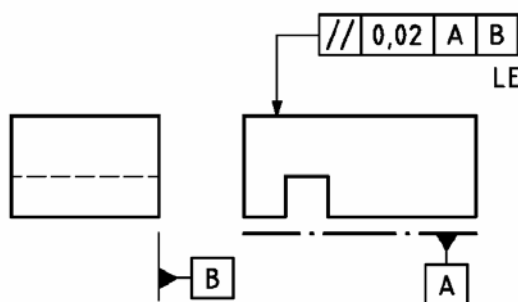
Tolerancias geométricas. Orientación

1 G Sep. 2013

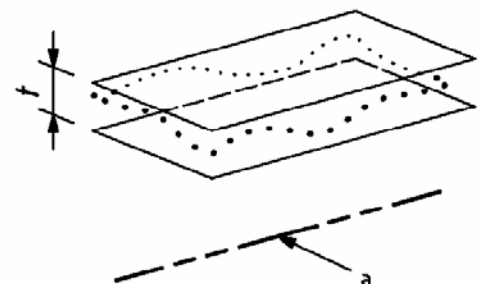
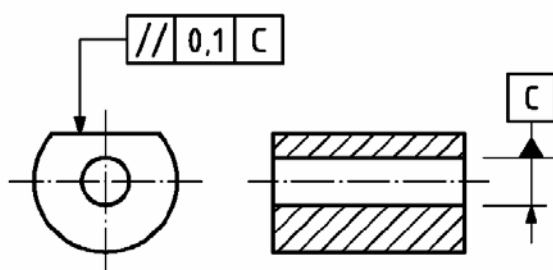
Indicación en el dibujo

Interpretación

- Tolerancia de paralelismo de una línea con respecto a un sistema de referencia.



- Tolerancia de paralelismo de una superficie con respecto a una línea de referencia.



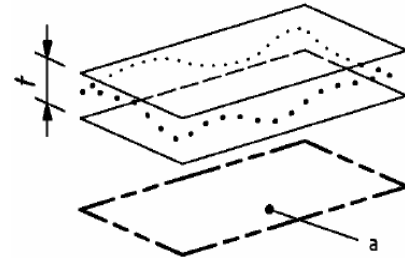
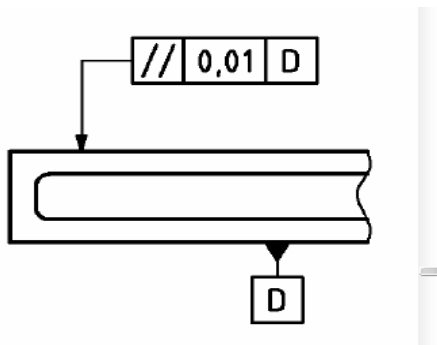
Tolerancias geométricas. Orientación

1 G Sep. 2013

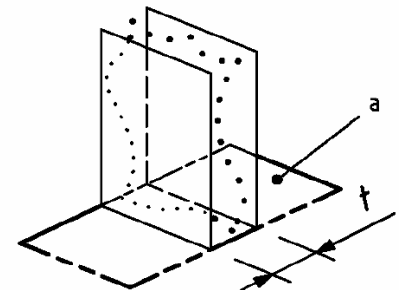
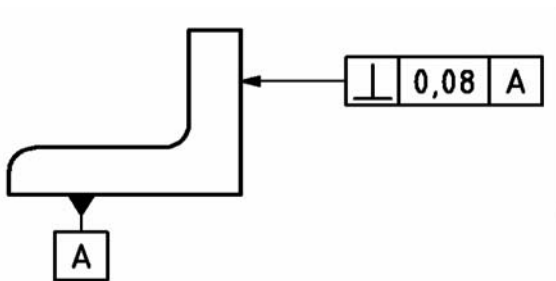
Indicación en el dibujo

Interpretación

- Tolerancia de paralelismo de una superficie con respecto a una superficie de referencia.



- Tolerancia de perpendicularidad de una superficie con respecto a una superficie de referencia.



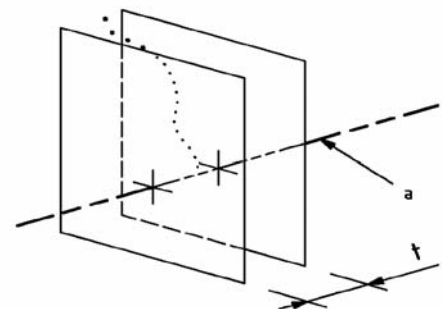
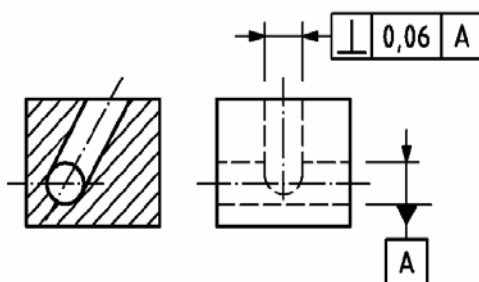
Tolerancias geométricas. Orientación

1 G Sep. 2013

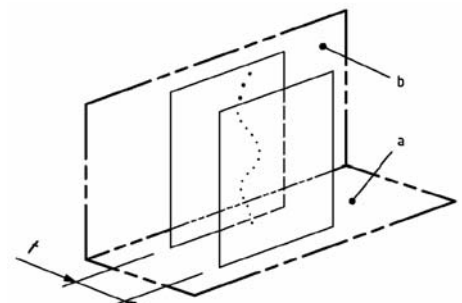
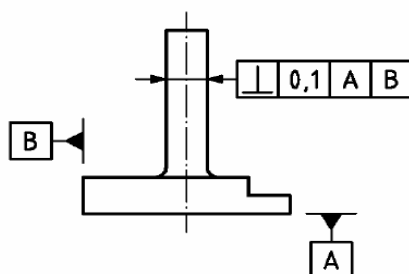
Indicación en el dibujo

Interpretación

- Tolerancia de perpendicularidad de una línea con respecto a una línea de referencia.



- Tolerancia de perpendicularidad de una línea con respecto a un sistema de referencia.



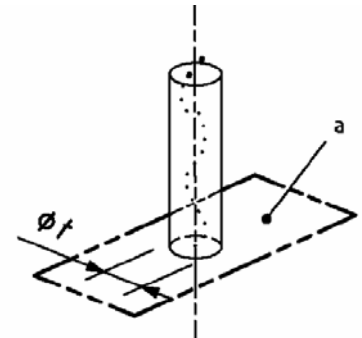
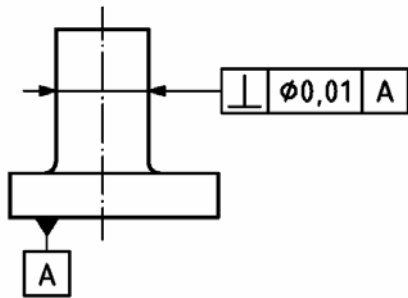
Tolerancias geométricas. Orientación

1 G Sep. 2013

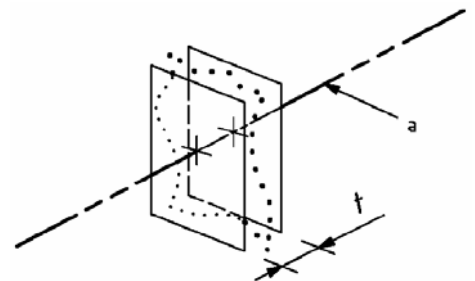
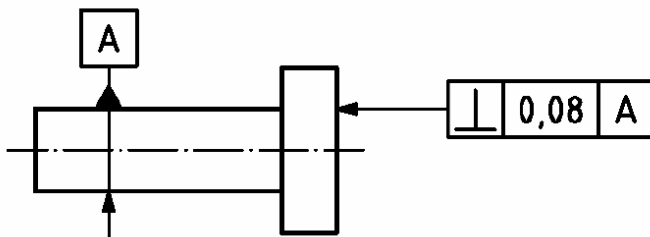
Indicación en el dibujo

Interpretación

- Tolerancia de perpendicularidad de una línea con respecto a una superficie de referencia.



- Tolerancia de perpendicularidad de una superficie con respecto a una línea de referencia.



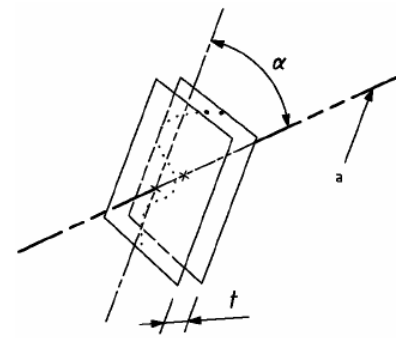
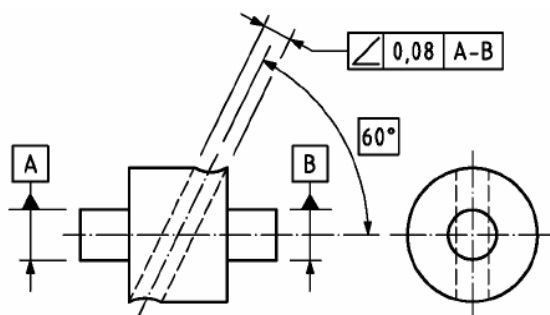
Tolerancias geométricas. Orientación

1 G Sep. 2013

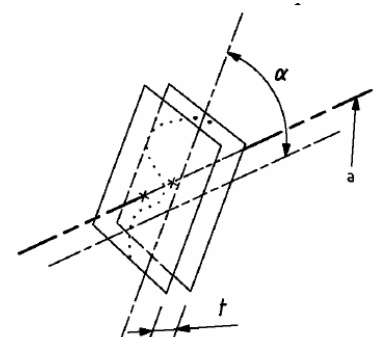
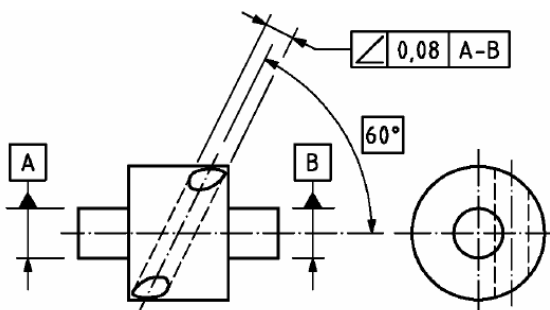
Indicación en el dibujo

Interpretación

- Tolerancia de angularidad de una línea con respecto a una línea de referencia.



- Tolerancia de angularidad de una línea con respecto a una línea de referencia.



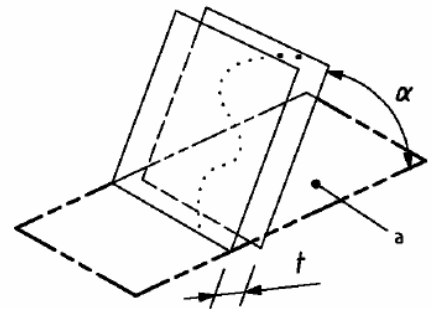
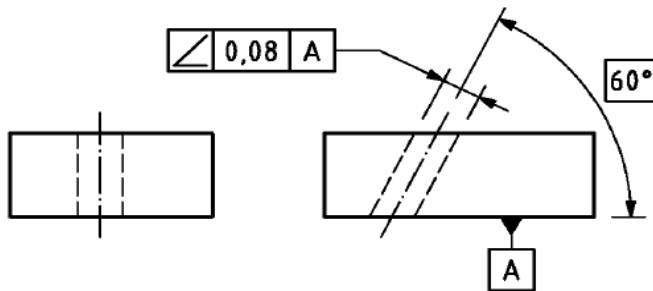
Tolerancias geométricas. Orientación

1 G Sep. 2013

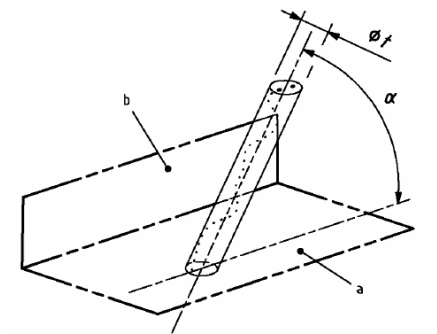
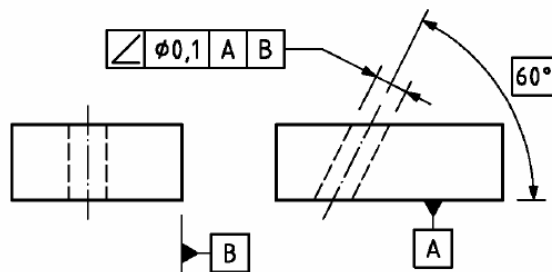
Indicación en el dibujo

Interpretación

- Tolerancia de angularidad de una línea con respecto a una superficie de de referencia.



- Tolerancia de angularidad de una línea con respecto a una superficie de referencia.



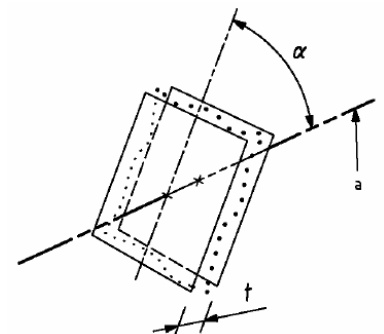
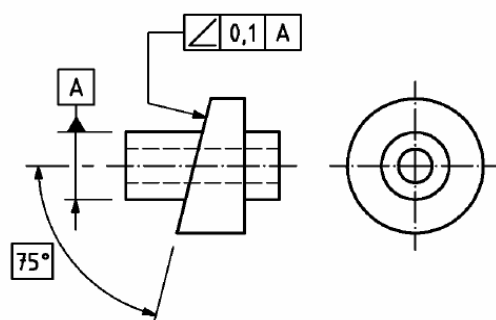
Tolerancias geométricas. Orientación

1 G Sep. 2013

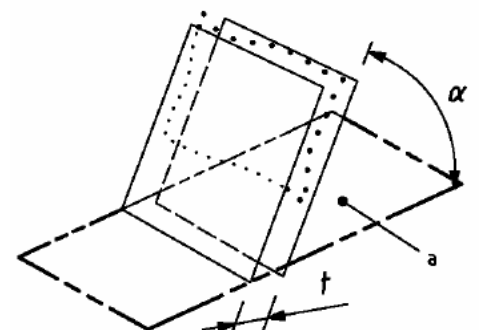
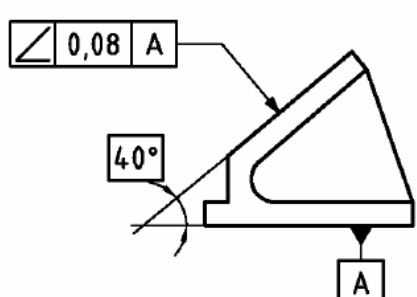
Indicación en el dibujo

Interpretación

- Tolerancia de angularidad de una superficie con respecto a una línea de de referencia.



- Tolerancia de angularidad de una superficie con respecto a una superficie de referencia.



Tolerancias geométricas. Localización

I G Sep. 2013

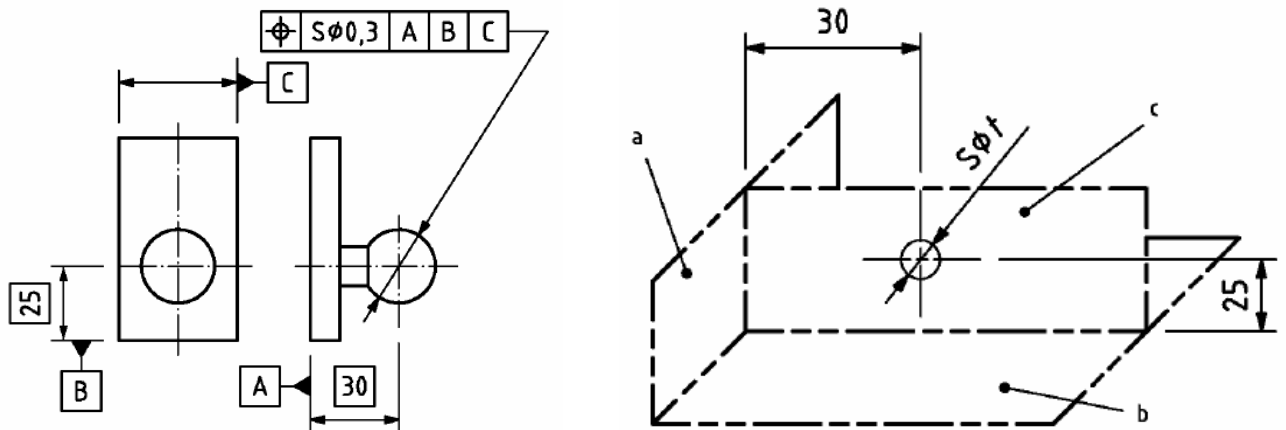
Indicación en el dibujo

Interpretación

* Tolerancia de posición de un punto

- * El centro extraído (real) de la esfera debe estar contenido dentro de una esfera de diámetro 0,3 cuyo centro coincide con la posición teóricamente exacta de la esfera, con respecto a los planos de referencia A y B y el plano medio de referencia C.

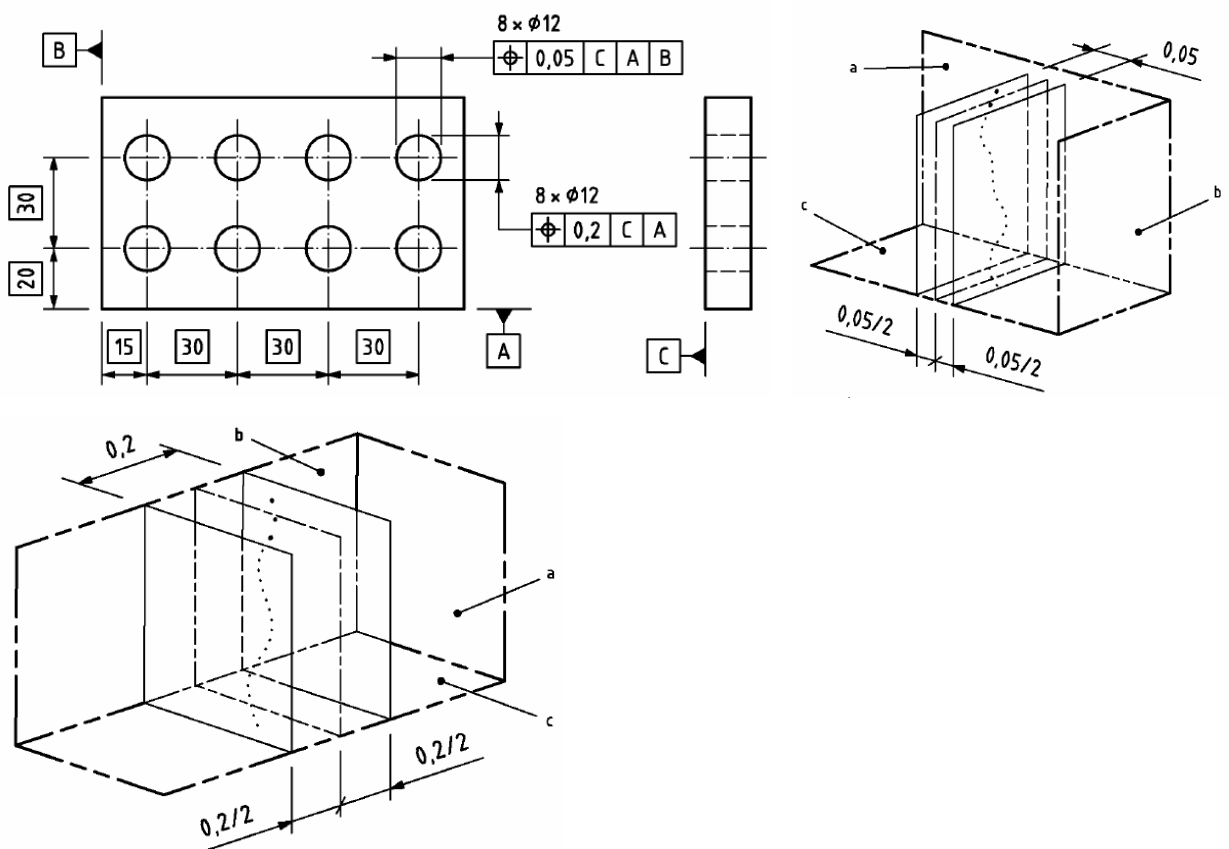
- a Referencia A.
- b Referencia B.
- c Referencia C.



Tolerancias geométricas. Localización

I G Sep. 2013

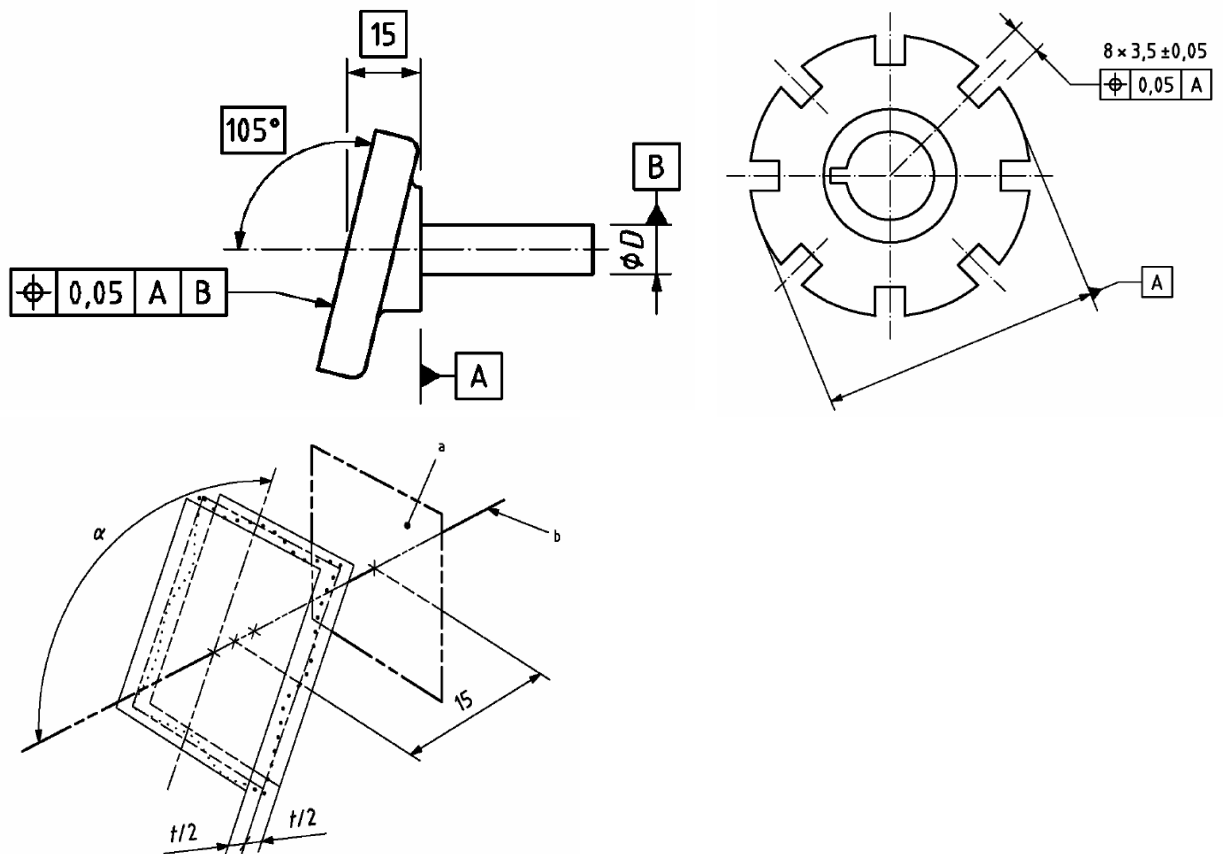
* Tolerancia de posición de una línea



Tolerancias geométricas. Localización

I G Sep. 2013

- Tolerancia de posición de una superficie plana o plano medio



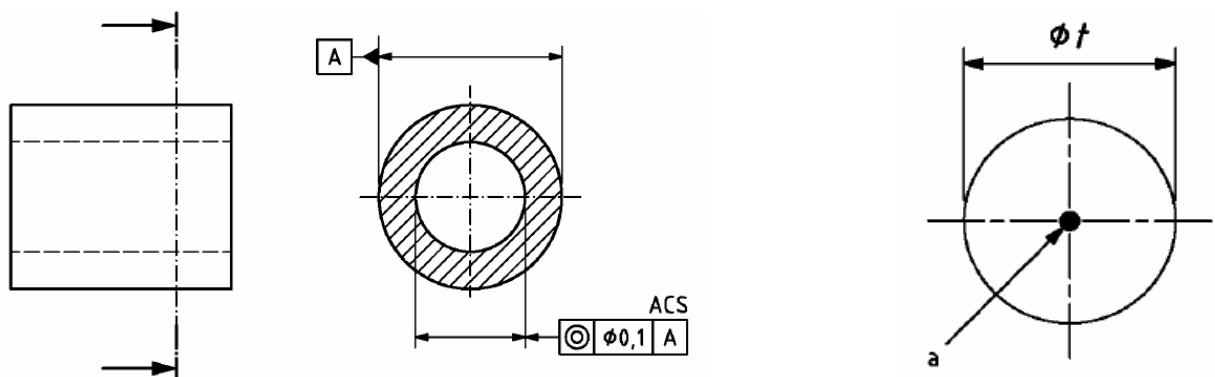
Tolerancias geométricas. Localización

I G Sep. 2013

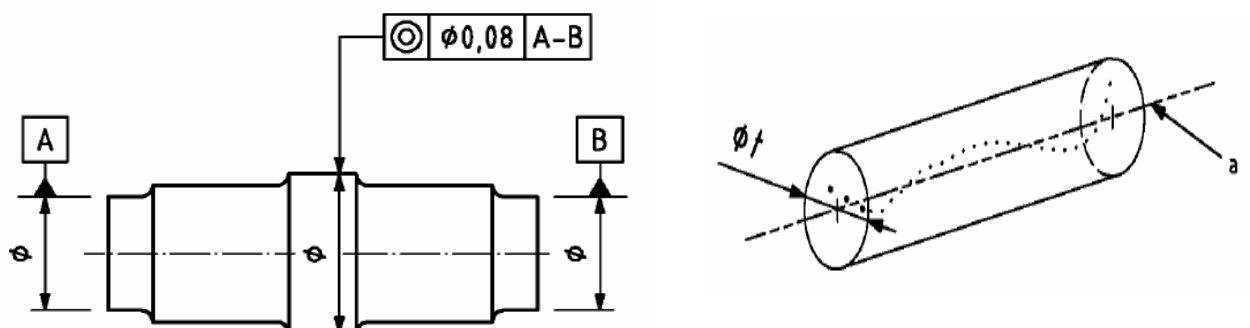
Indicación en el dibujo

Interpretación

- Tolerancia de concetricidad de un punto.



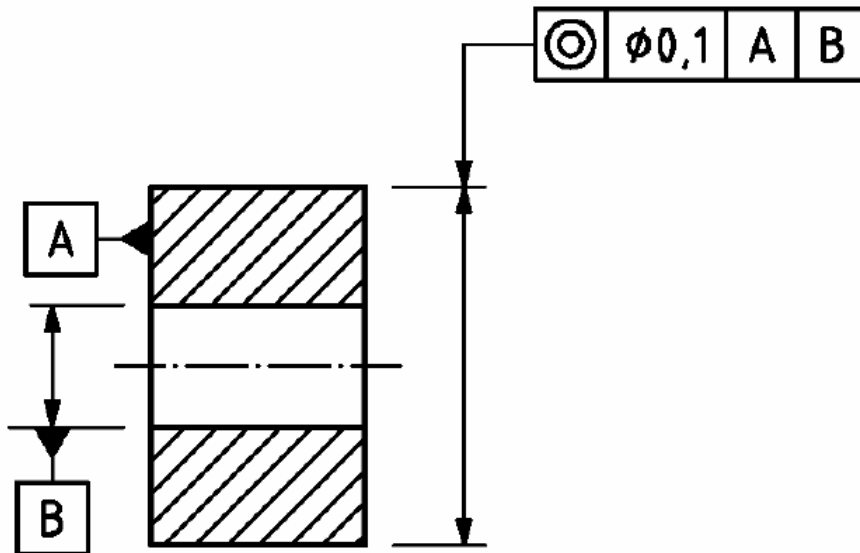
- Tolerancia de coaxialidad de un eje.



Tolerancias geométricas. Localización

I G Sep. 2013

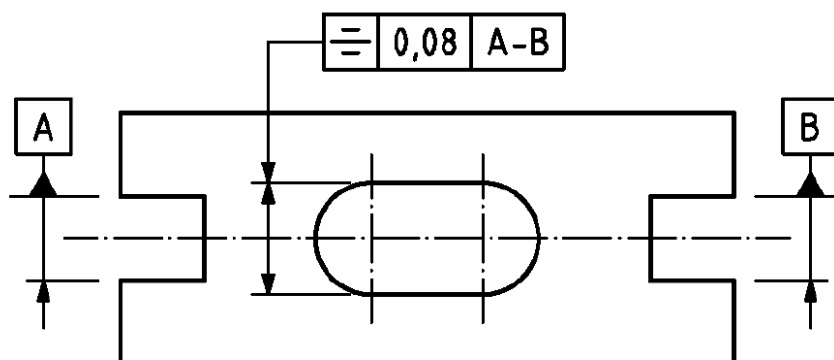
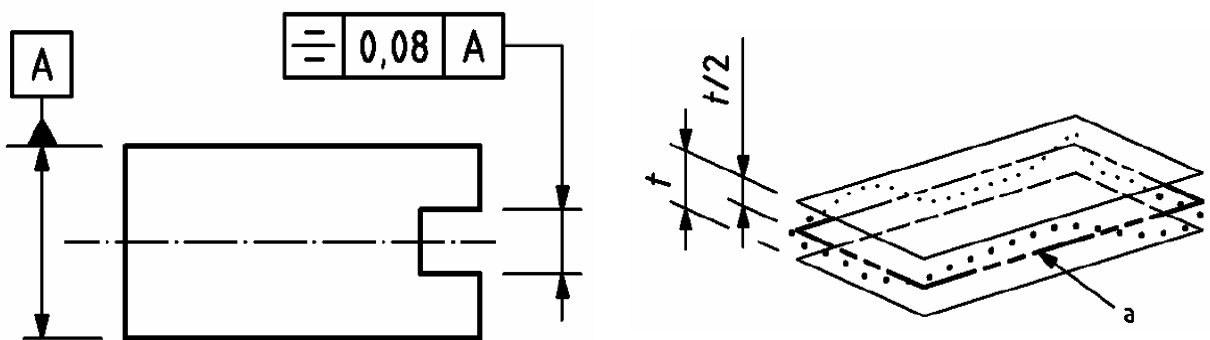
- Tolerancia de coaxialidad de un eje
 - El eje extraído (real) del cilindro grande debe estar comprendido en una zona cilíndrica de diámetro 0,1, cuyo eje es el eje de referencia B perpendicular al plano de referencia A.



Tolerancias geométricas. Localización

I G Sep. 2013

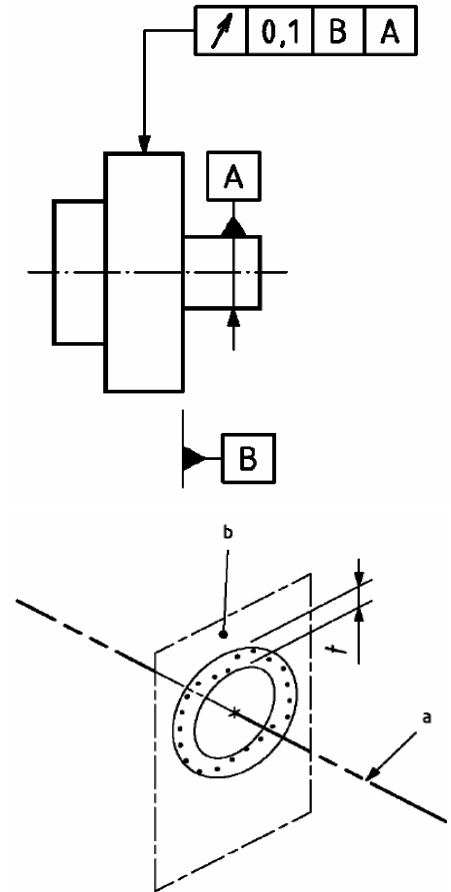
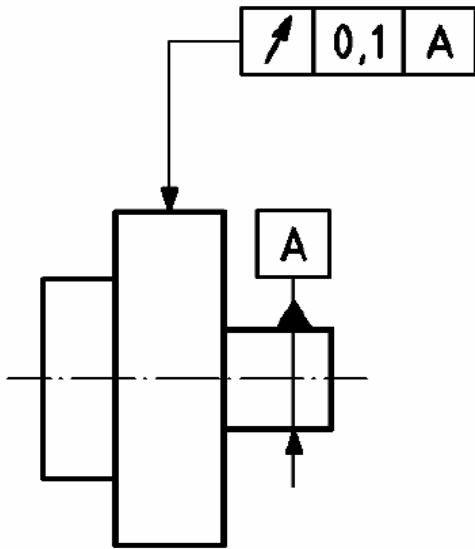
- Tolerancia de simetría de plano medio



Tolerancias geométricas. Alabeo

1 G Sep. 2013

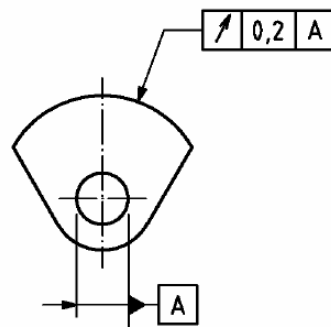
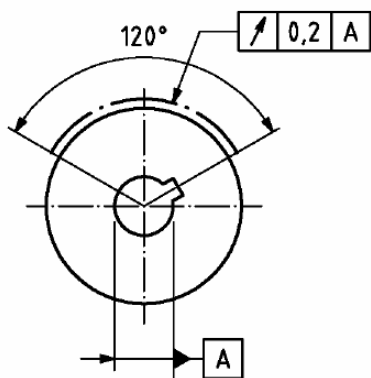
- Tolerancia de alabeo circular radial.



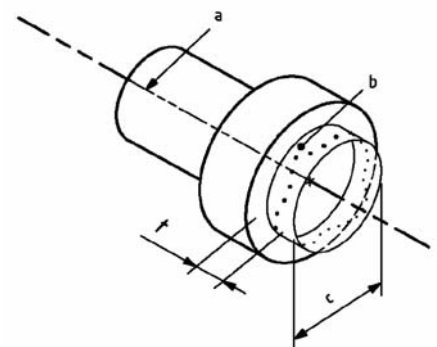
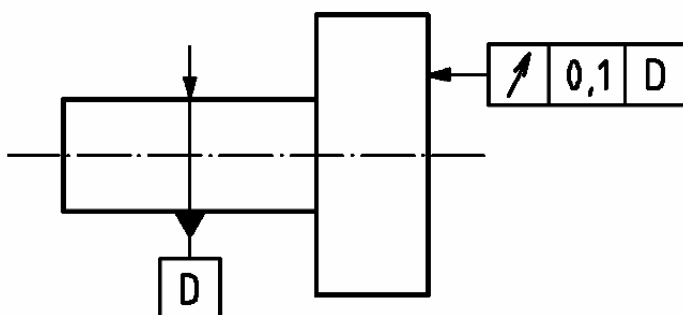
Tolerancias geométricas. Alabeo

1 G Sep. 2013

- Tolerancia de alabeo circular radial



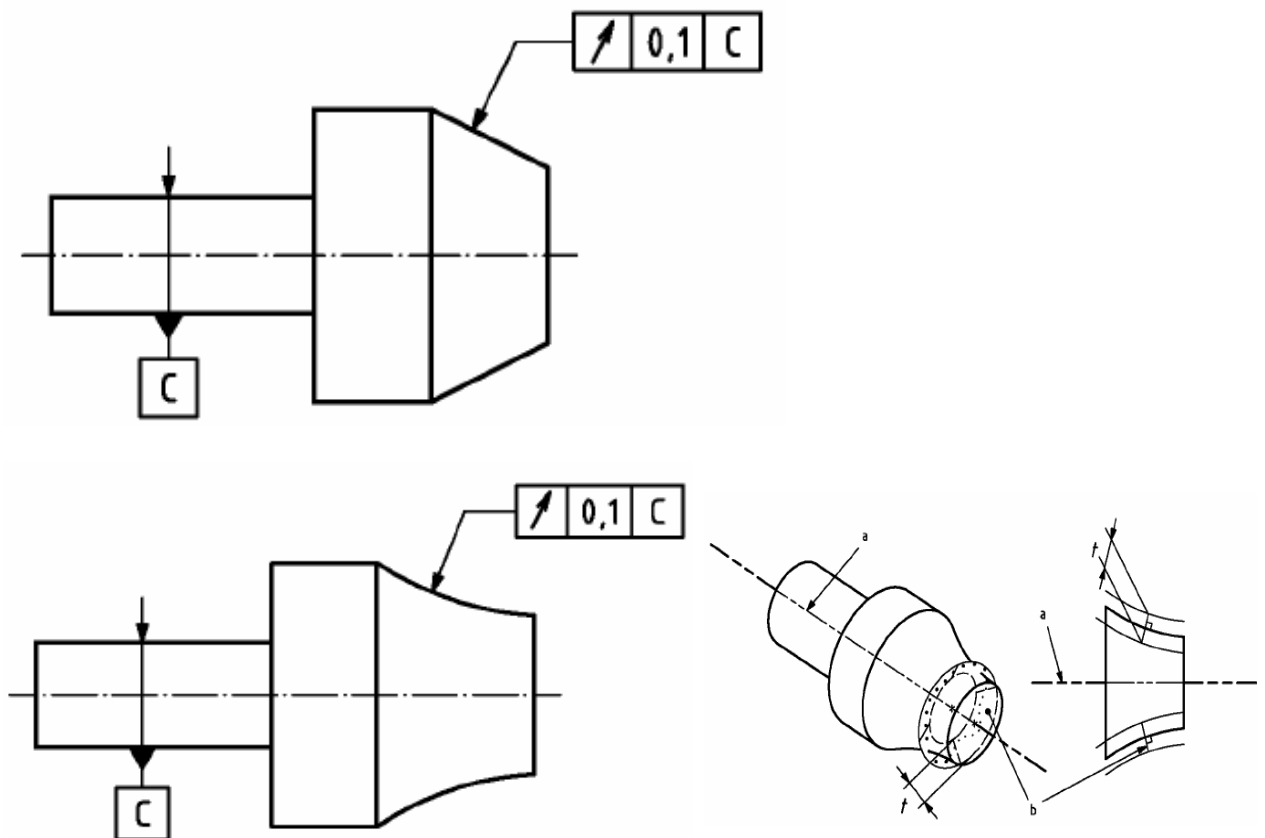
- Tolerancia de alabeo circular axial.



Tolerancias geométricas. Alabeo

I G Sep. 2013

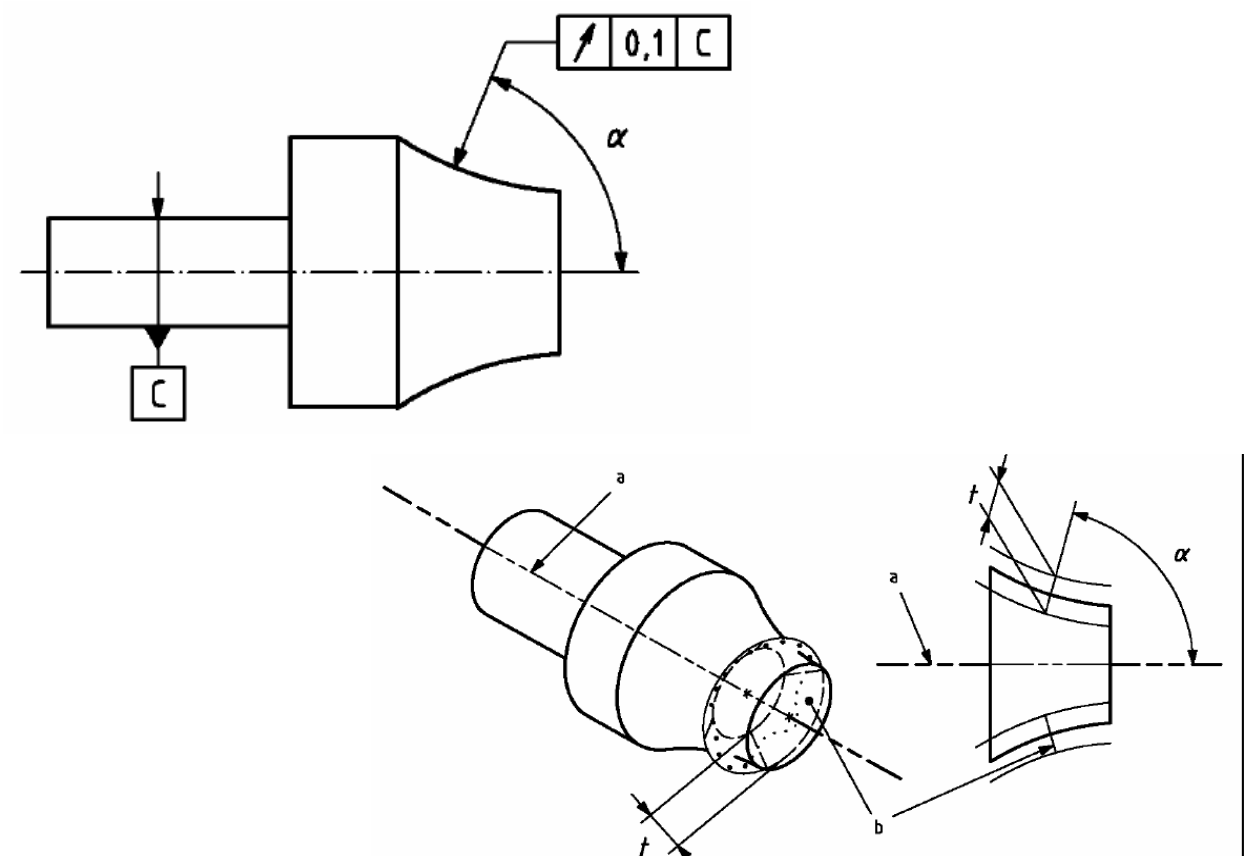
- Tolerancia de alabeo en cualquier dirección



Tolerancias geométricas. Alabeo

I G Sep. 2013

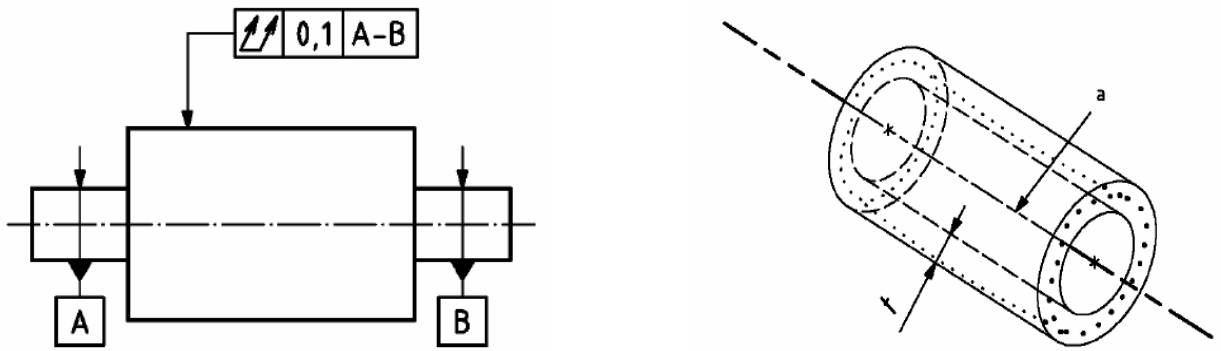
- Tolerancia de alabeo en una dirección especificada.



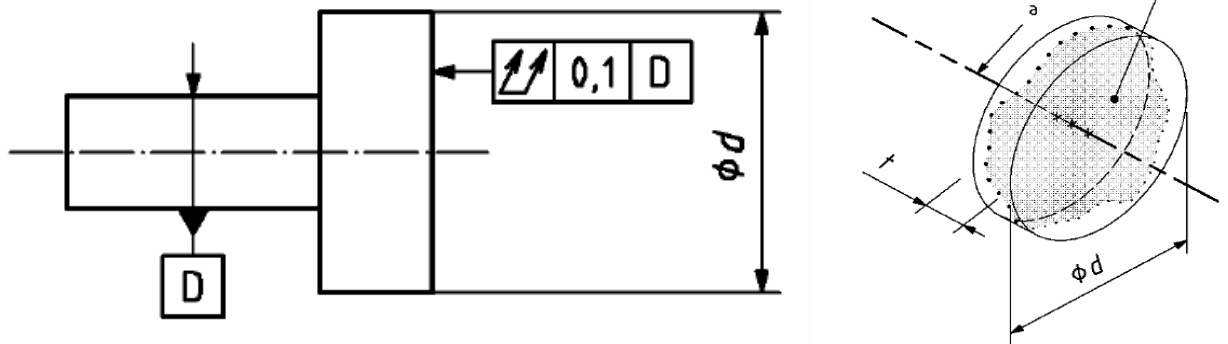
Tolerancias geométricas. Alabeo

I G Sep. 2013

- Tolerancia de alabeo total radial



- Tolerancia de alabeo total axial.



Tolerancias geométricas.

I G Sep. 2013

- Las tolerancias de localización de un elemento geométrico controlan las desviaciones de localización de orientación y forma de este elemento geométrico, pero no al revés.
- Las tolerancias de orientación de un elemento geométrico controlan las desviaciones de orientación y forma de este elemento geométrico, pero no al revés.
- Las tolerancias de forma de un elemento geométrico controlan las desviaciones de forma del elemento geométrico.