

**PISTOLA AMETRALLADORA**

**MP7 A1**

**CALIBRE 4,6 MM X 30**

**CATALOGO DE PIEZAS DE REPUESTO**



**HK**

**MP7 A1**

GRÁFICO DE DESPIECE, ARMA COMPLETA .....	2
CAJÓN DE MECANISMOS CON CAÑÓN, COMPLETO .....	4
SISTEMA DE ALZA MECÁNICO (IDZ) .....	12
SISTEMA DEL CIERRE CON RESORTE RECUPERADOR .....	14
CAJA DE FIJACIÓN CON CULATÍN .....	18
CARGADOR 4,6 MM X 30 / 20 Y 40 CARTUCHOS .....	20

**MP7 A1SF**

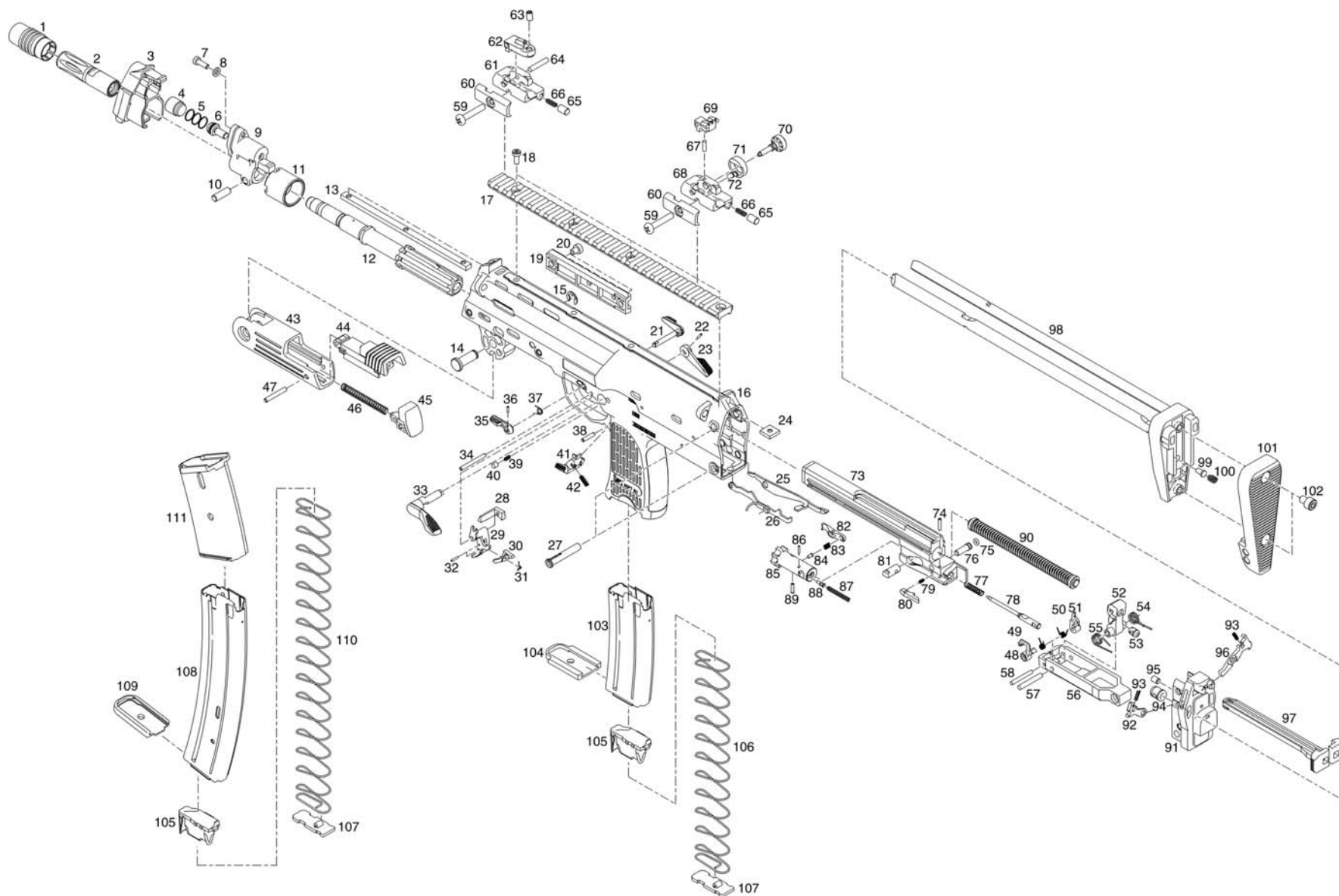
GRÁFICO DE DESPIECE, ARMA COMPLETA .....	22
--	----

**ACCESORIOS ESPECIALES**

SISTEMA DE ALZA MECÁNICA (KSK) .....	24
SISTEMA DE ALZA MECÁNICA POR DIOPTRA .....	26
CULATÍN, COMPLETO (KSK) .....	28
JUEGO DE ACCESORIOS MP7 A1-IDZ .....	30



Pistola ametralladora MP7 A1  
Fig. 1: Gráfico de despiece, arma completa



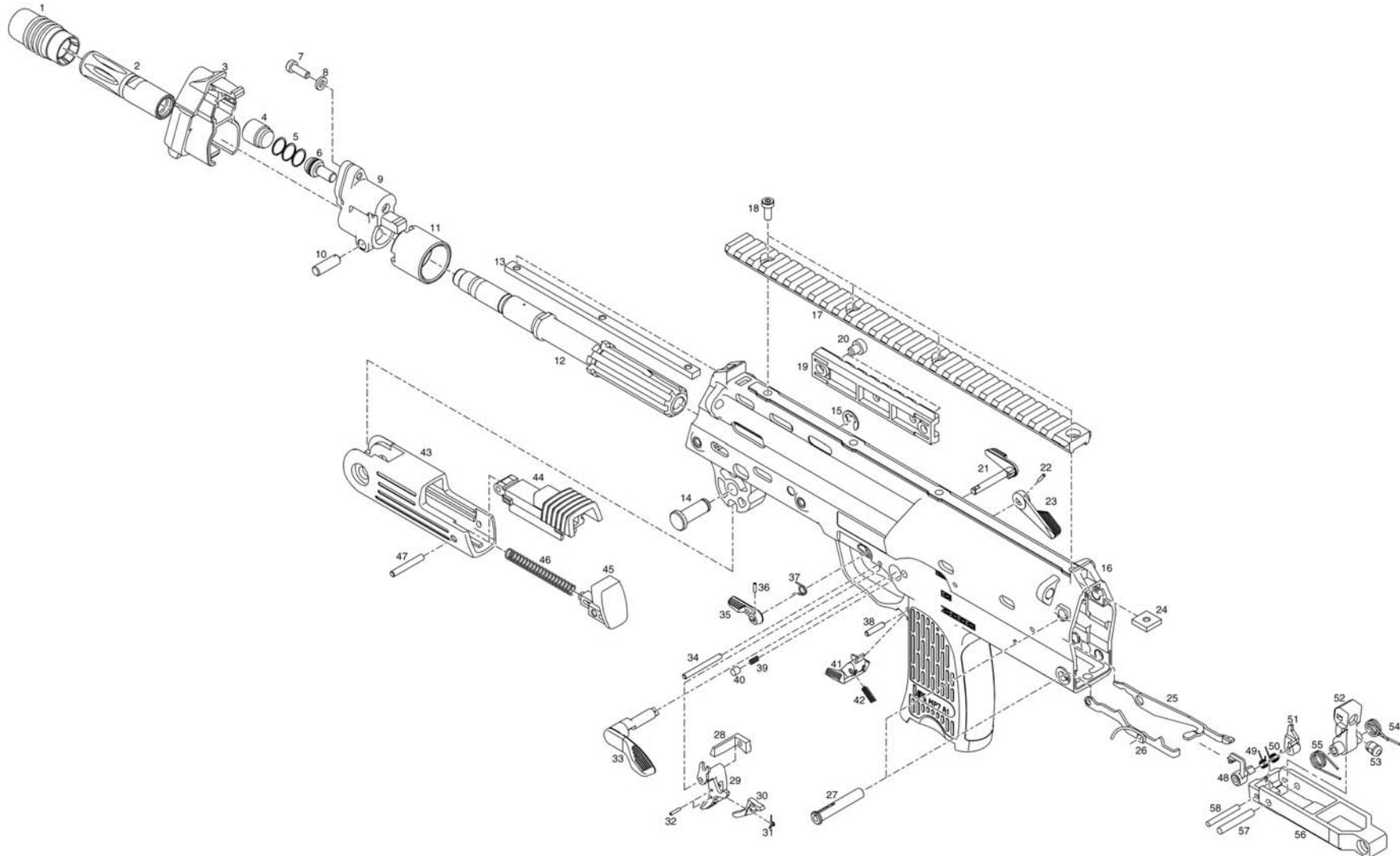


**Pistola ametralladora MP7 A1**  
**Arma completa**

Pos.	Denominación de piezas	N° de dibujo	N° de ident.	N° piezas por 100 armas	N° piezas por unidad de mantenimiento	Observaciones
–	Pistola ametralladora MP7 A1, <b>compl.</b> (con sistema de alza mecánica (Fig. 3) + culatín (Fig. 5))	94368/01-100	203 032			<b>comprende:</b> 1 Cargador 4,6 mm x 30/20 cartuchos N° de ident. 217 851 1 Guía de montaje universal N° de ident. 209 946 1 Punto de mira N° de ident. 203 005 1 Alza N° de ident. 203 012 1 Apagallamas N° de ident. 209 451 1 Visor de reflexión RSA-S N° de ident. 985 928
	Pistola ametralladora MP7 A1 base, <b>compl.</b> (con sistema de alza mecánica (Fig. 3) + culatín (Fig. 10))	94368/05-100	233 449			<b>comprende:</b> 1 Cargador 4,6 mm x 30/20 cartuchos N° de ident. 217 851 1 Guía de montaje universal N° de ident. 209 946 1 Punto de mira N° de ident. 203 005 1 Alza N° de ident. 203 012 1 Apagallamas N° de ident. 209 451
	Pistola ametralladora MP7 1A, <b>compl.</b> (con sistema de alza mecánica abatible (Fig. 8) + culatín (Fig. 5))	94368/04-100	203 056			<b>comprende:</b> 1 Punto de mira, abatible N° de ident. 203 057 1 Alza, abatible Ø 2,0 mm N° de ident. 233 905 1 Apagallamas N° de ident. 209 451
	Pistola ametralladora MP7 1A – KSK, <b>compl.</b> (con sistema de alza mecánica abatible (Fig. 8) + culatín (Fig. 10))	94368/02-100	203 034			<b>comprende:</b> 1 Cargador 4,6 mm x 30/20 cartuchos N° de ident. 217 851 1 Guía de montaje universal N° de ident. 209 946 1 Punto de mira, abatible N° de ident. 203 057 1 Alza, abatible Ø 3,2 mm N° de ident. 203 058 1 Apagallamas N° de ident. 209 451
	Pistola ametralladora MP7 1ASF, <b>compl.</b> (Fig. 7) (con sistema de alza mecánica abatible (Fig. 8) + culatín (Fig. 5))	94368/06-100	234 184			<b>comprende:</b> 1 Punto de mira, abatible N° de ident. 203 057 1 Alza, abatible, Ø 2,0 mm N° de ident. 233 905 1 Apagallamas N° de ident. 209 451



Pistola ametralladora MP7 A1  
Fig. 2: Cajón de mecanismos con cañón, completo



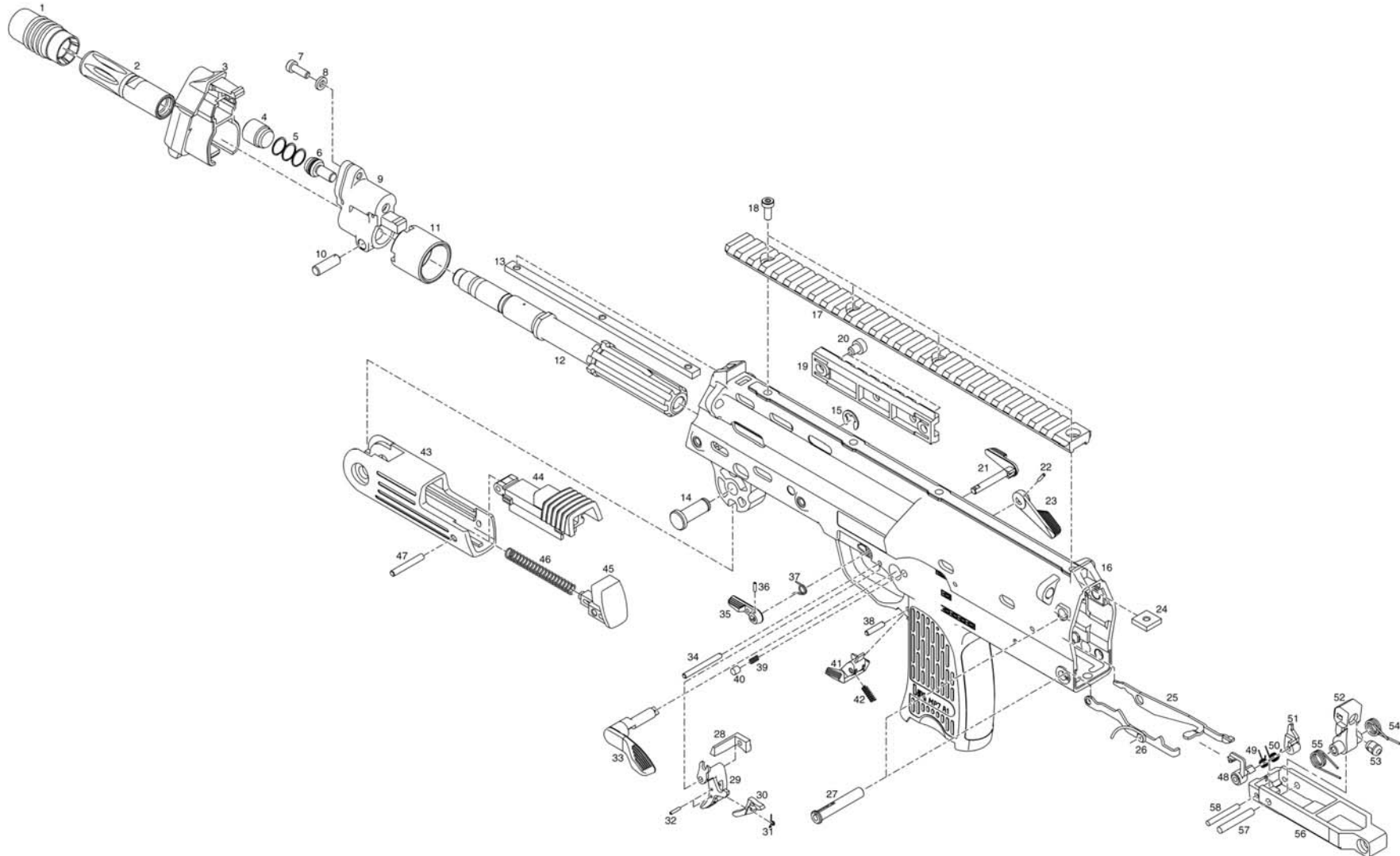


Pistola ametralladora MP7 A1  
Fig. 2: Cajón de mecanismos con cañón, completo

Pos.	Denominación de piezas	N° de dibujo	N° de ident.	N° piezas por 100 armas	N° piezas por unidad de mantenimiento	Observaciones
–	Cajón de mecanismos, compl.	94368-210	209 452	1		<b>comprende:</b> 1 Cajón de mecanismos mont. N° de ident. 209 460 1 Unidad del disparador, compl. N° de ident. 209 461 1 Pistón, compl. N° de ident. 209 462 1 Mango, compl. N° de ident. 209 463 1 Tornillo N° de ident. 209 464 1 Perno N° de ident. 209 466 1 Arandela de seguridad N° de ident. 926 321 1 Tornillo cilíndrico N° de ident. 984 422 1 Arandela elástica dentada N° de ident. 922 714
1	Tapa de la boca	94368-01.01	209 571	40		
2	Apagallamas	94368-100.01	209 451	5		
3	Tapa del cajón de mecanismos	94368-200.01	209 459	20		
4	Tornillo terminal, bloque de toma de gases	94368-210.01	209 464	10		
–	Pistón de gases, compl. (Fig. 5+6)	94368-214	209 462	10		
5	Anillo de pistón (3x)	94368-214.02	209 500	–		
6	Pistón de gases	94368-214.01	209 499	–		
7	Tornillo de seguridad para bloque de toma de gases	DIN 7984-M4x12-A2	984 422	20		
8	Arandela elástica dentada	DIN 6798-A4.3-FSt	922 714	40		
9	Bloque de toma de gases	94368-211.03	209 471	2		
10	Pasador elástico para bloque de toma de gases	ISO 8748-6x18-St	983 409	40		



Pistola ametralladora MP7 A1  
Fig. 2: Cajón de mecanismos con cañón, completo





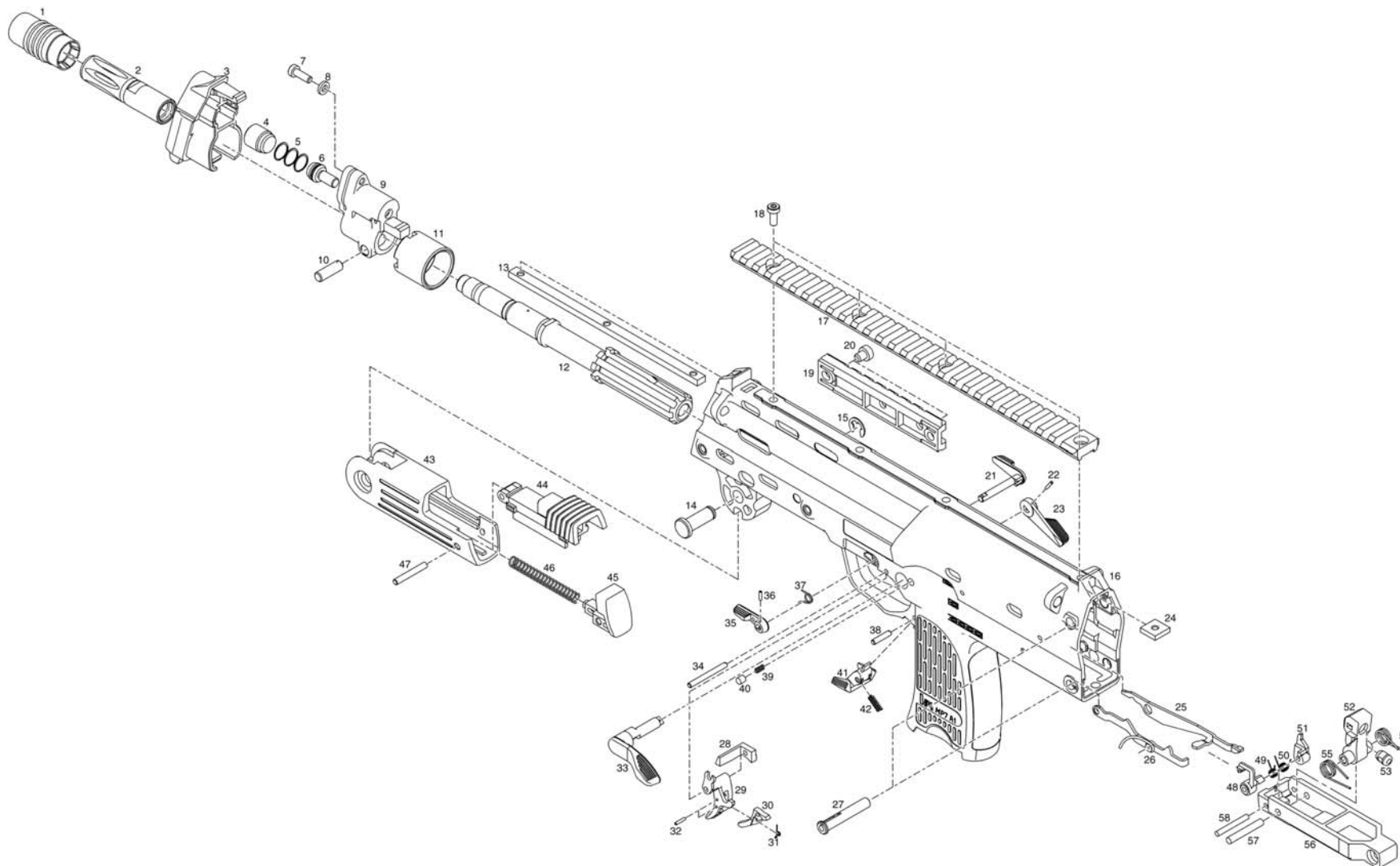
**Pistola ametralladora MP7 A1**  
**Fig. 2: Cajón de mecanismos con cañón, completo**

Pos.	Denominación de piezas	Nº de dibujo	Nº de ident.	Nº piezas por 100 armas	Nº piezas por unidad de mantenimiento	Observaciones
11	Tuerca de sujeción del cañón	94368-211.02	209 470	4		
12	Cañón	94368-211.01	218 519	2		
13	Contrarregleta para guía de montaje del alza	94368-211.18	209 486	2		
14	Eje para mango abatible	94368-210.03	209 466	5		
15	Arandela de seguridad para eje del mango	DIN 6799-6	926 321	20		
16	Cajón de mecanismos MP7 A1	94368-216	209 467	2		
17	Guía de montaje del alza (MIL-STD-1913, Picatinny)	94368-211.17	209 485	10		
18	Tornillo cilíndrico para guía de montaje del alza (4x)	DIN 6912 4x10	984 420	40		
-	Guía de montaje universal, compl. (Pos. 19+20)	94368-03	209 946	-		
19	Guía de montaje universal (MIL-STD-1913, Picatinny)	94368-03.06	203 059	20		
20	Tornillo cilíndrico para guía de montaje universal (2x)	94368-03.05	207 764	50		
21	Palanca de retención del cierre con eje	94368-211.13	209 481	5		
22	Pasador elástico para palanca del seguro	ISO 8750-1,5x10	928 273	40		
23	Palanca del seguro, derecha	94368-211.12	209 480	5		
24	Contra-arandela para guía de montaje del alza	94368-211.19	209 626	10		
25	Balancín de retenida del cierre	94368-211.15	209 483	10		
26	Palanca del disparador con muelle	94368-218	209 468	5		
27	Pasador de sujeción para caja de fijación (2x)	94368-280	209 458	30		





Pistola ametralladora MP7 A1  
Fig. 2: Cajón de mecanismos con cañón, completo





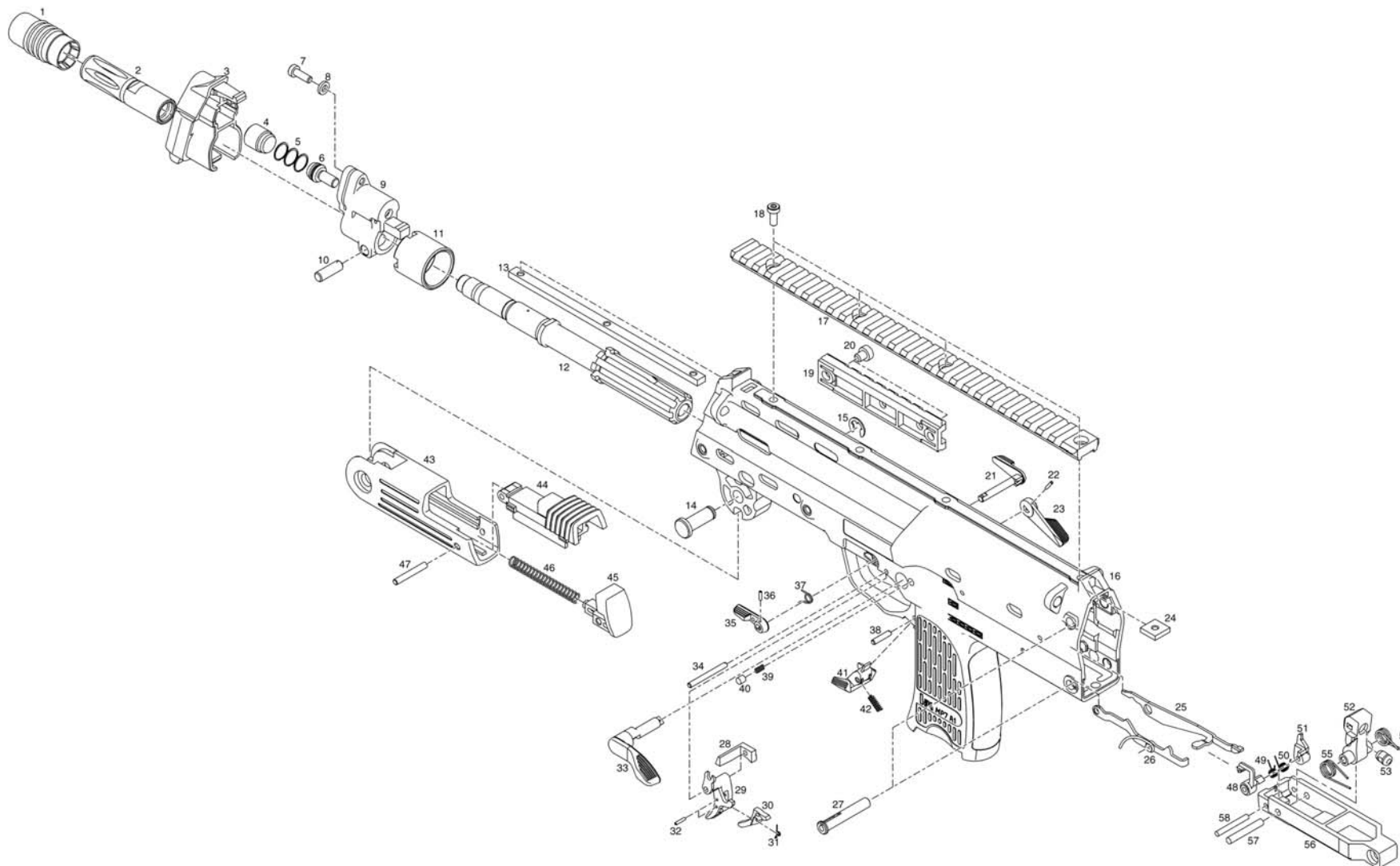
**Pistola ametralladora MP7 A1**  
**Fig. 2: Cajón de mecanismos con cañón, completo**

Pos.	Denominación de piezas	Nº de dibujo	Nº de ident.	Nº piezas por 100 armas	Nº piezas por unidad de mantenimiento	Observaciones
28	Pieza intercalada para disparador	94368-211.06	209 474	5		
-	Disparador, comp. (Pos. 29-32)	94368/01-221	227 432	5		
29	Disparador	94368-221.01	202 659	5		
30	Trinquete del seguro	94368/01-221.03	227 433	5		
31	Muelle con patas para trinquete del seguro	94368-221.05	202 661	5		
32	Pasador elástico para trinquete del seguro (2x)	VSM 12785-S1,5x10-1.04568	979 688	5		
33	Palanca del seguro con eje	94368-220	207 698	5		
34	Eje del disparador	VSM 12786 SG 3x30-1.4568	984 716	20		
35	Palanca de retención del cierre, izquierda	94368-211.14	209 482	10		
36	Pasador elástico para palanca de retención del cierre	ISO 8750-1,5x6-ST	928 272	40		
37	Muelle con patas para palanca de retención del cierre/palanca de desenganche	94368-211.16	209 484	40		
38	Pasador elástico para retén del cargador	ISO 8750-3x14	988 891	20		
39	Resorte de compresión para perno de sujeción	94368-211.10	209 478	40		
40	Perno de sujeción	94368-211.09	209 477	20		
41	Retén del cargador	94368-219	209 469	5		
42	Resorte de compresión para retén del cargador	94368-211.21	207 931	20		
-	Mango abatible, compl. (Pos. 43-47)	94368-215	209 463	4		
43	Mango abatible	94368-215.01	209 501	2		



### Pistola ametralladora MP7 A1

#### Fig. 2: Cajón de mecanismos con cañón, completo



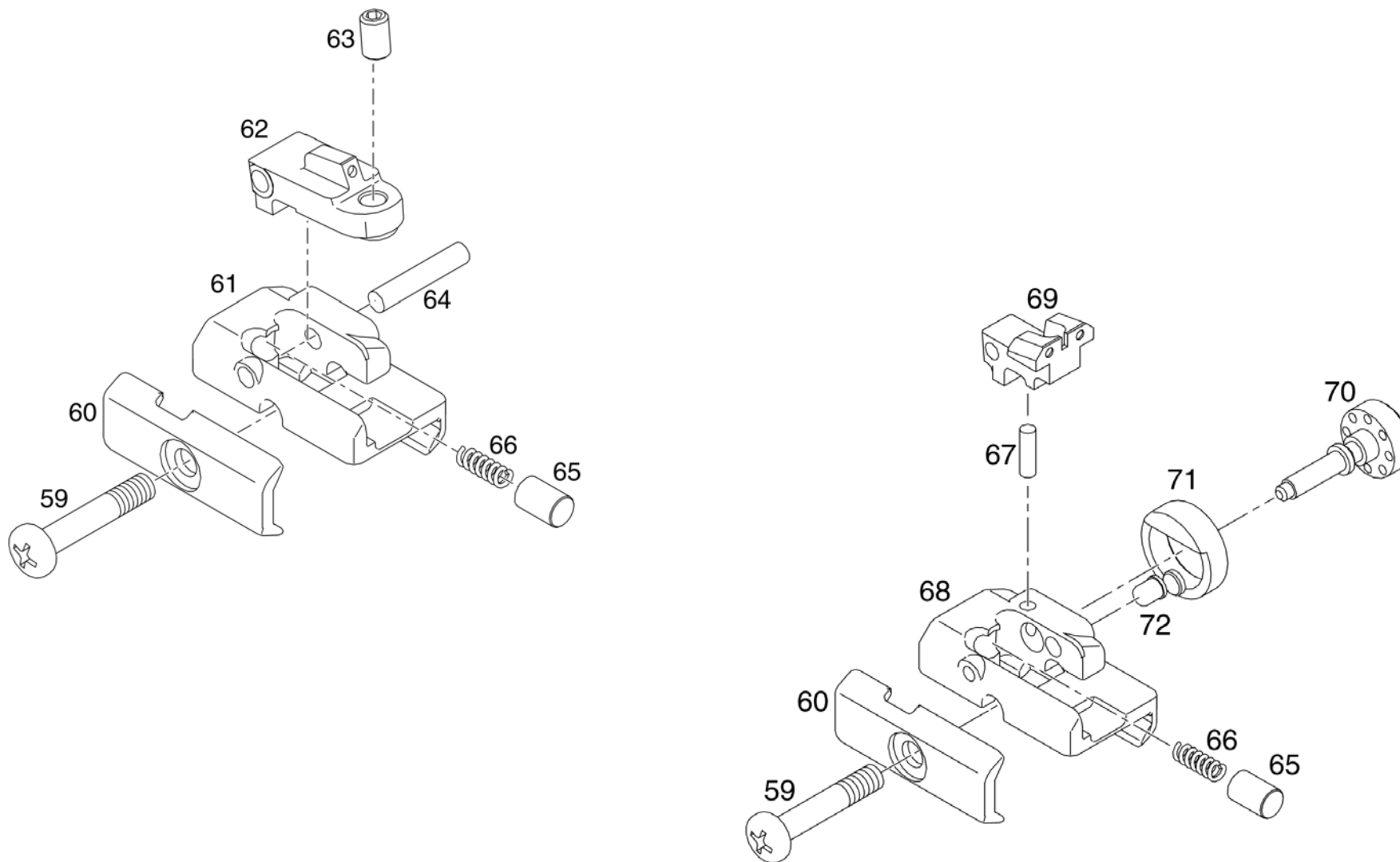


**Pistola ametralladora MP7 A1**  
**Fig. 2: Cajón de mecanismos con cañón, completo**

Pos.	Denominación de piezas	Nº de dibujo	Nº de ident.	Nº piezas por 100 armas	Nº piezas por unidad de mantenimiento	Observaciones
44	Corredera de retención	94368-215.03	209 502	2		
45	Tapa de la base del mango	94368-215.07	209 504	2		
46	Resorte de compresión para corredera de retención	94368-215.05	209 503	2		
47	Pasador de sujeción para tapa de la base del mango	94368-215.09	209 505	20		
-	Caja del mecanismo de disparo, completa (Pos. 48-58)	94368-212	209 461	4		
48	Uña de retenida	94368-212.03	209 489	4		
49	Muelle con patas para uña de retenida	94368-212.07	209 493	10		
50	Muelle con patas para uña de desenganche	94368-212.08	209 494	10		
51	Uña de tiro continuo	94368-212.04	209 490	4		
-	Martillo, comp. (Pos. 52+53)	94368-213	209 487	4		
52	Martillo	94368-213.01	209 497	4		
53	Amortiguador para martillo	94368-213.03	209 498	10		
54	Muelle del martillo, derecha	94368-212.06	209 492	10		
55	Muelle del martillo, izquierda	94368-212.05	209 491	10		
56	Caja del mecanismo de disparo	94368-212.01	209 488	4		
57	Eje del martillo	94368-212.10	209 496	10		
58	Eje de uña de retenida	94368-212.09	209 495	10		



Pistola ametralladora MP7 A1  
Fig. 3: Sistema de alza mecánico (IDZ)



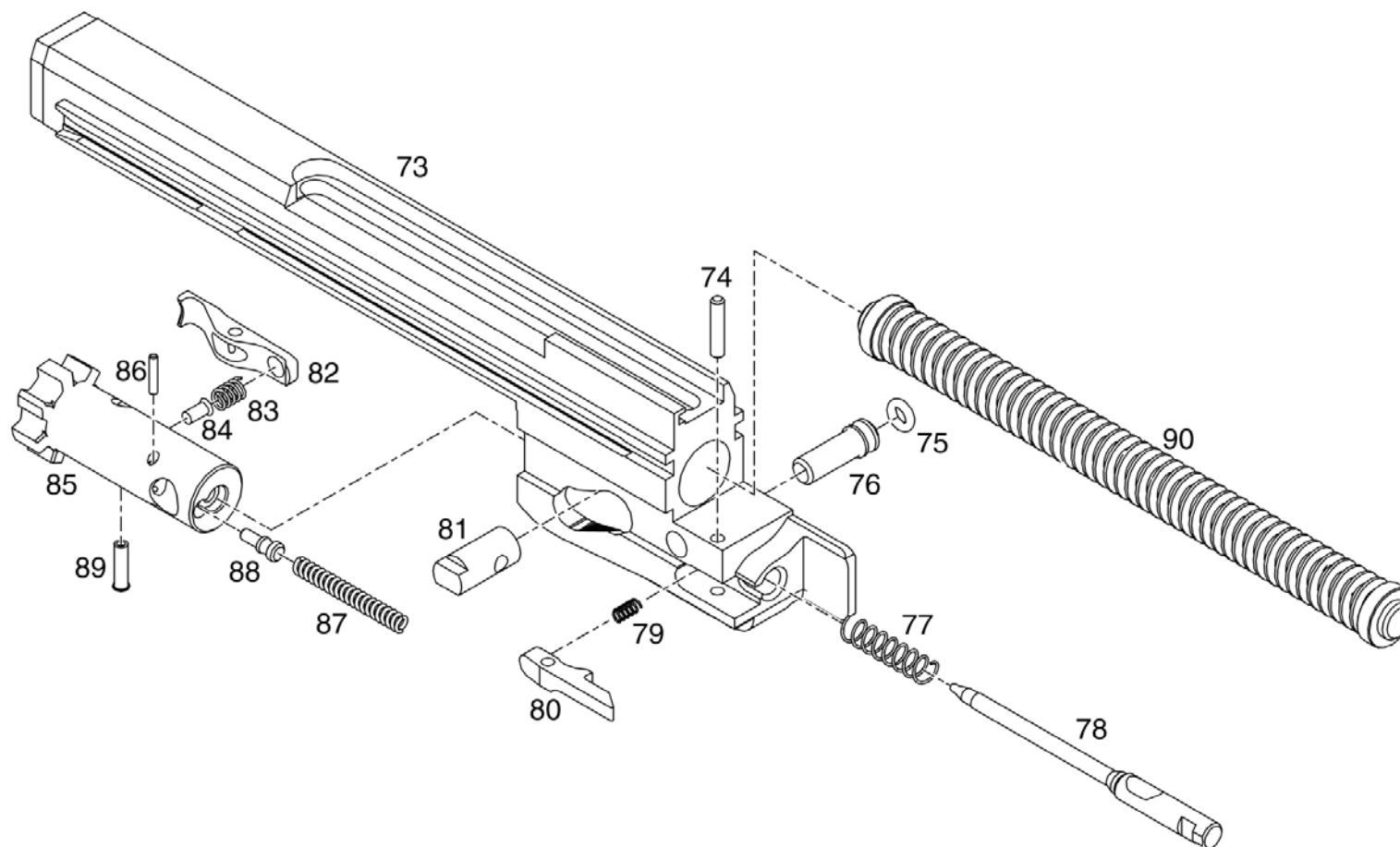


**Pistola ametralladora MP7 A1**  
**Fig. 3: Sistema de alza mecánico (IDZ)**

Pos.	Denominación de piezas	Nº de dibujo	Nº de ident.	Nº piezas por 100 armas	Nº piezas por unidad de mantenimiento	Observaciones
–	Punto de mira, compl. (Pos. 59-66)	94368-900	203 005	5		
59	Tornillo de cabeza de lenteja para mordaza (2x)	ISO 7045-M5x26	986 785	5		
60	Mordaza (2x)	94368-900.01	203 006	5		
–	Cuerpo de base para punto de mira, compl. (Pos. 61-66)	94368-910	203 007	1		
61	Cuerpo de base para punto de mira	94368-910.01	203 008	1		
62	Punto de mira	94368-911	203 010	4		
63	Tornillo de ajuste de altura, punto de mira	94368-920.02	203 009	20		
64	Pasador elástico para punto de mira	ISO 8750-4x20	987 933	20		
65	Perno de apriete (2x)	94368-710.02	209 806	20		
66	Resorte de compresión (2x)	94368-710.01	209 805	20		
–	Sistema de alza, compl. (Pos. 59;60;65-72)	94368-1000	203 012	5		
–	Cuerpo de base, compl. (Pos. 65-72)	94368-1100	203 013	1		
67	Pasador elástico para el alza	ISO 8750-3x10	985 454	20		
68	Cuerpo de base para el alza	94368-1100.01	203 014	1		
69	Alza	94368-1110	203 017	5		
70	Tornillo de ajuste lateral	94368-1100.02	203 015	5		
71	Anillo de protección para tornillo de ajuste lateral	94368-1110.03	203 016	5		
72	Pieza de apriete, elástica (para tornillo de ajuste lateral)	3070-0408X63	985 891	5		



Pistola ametralladora MP7 A1  
Fig. 4: Sistema del cierre con resorte recuperador





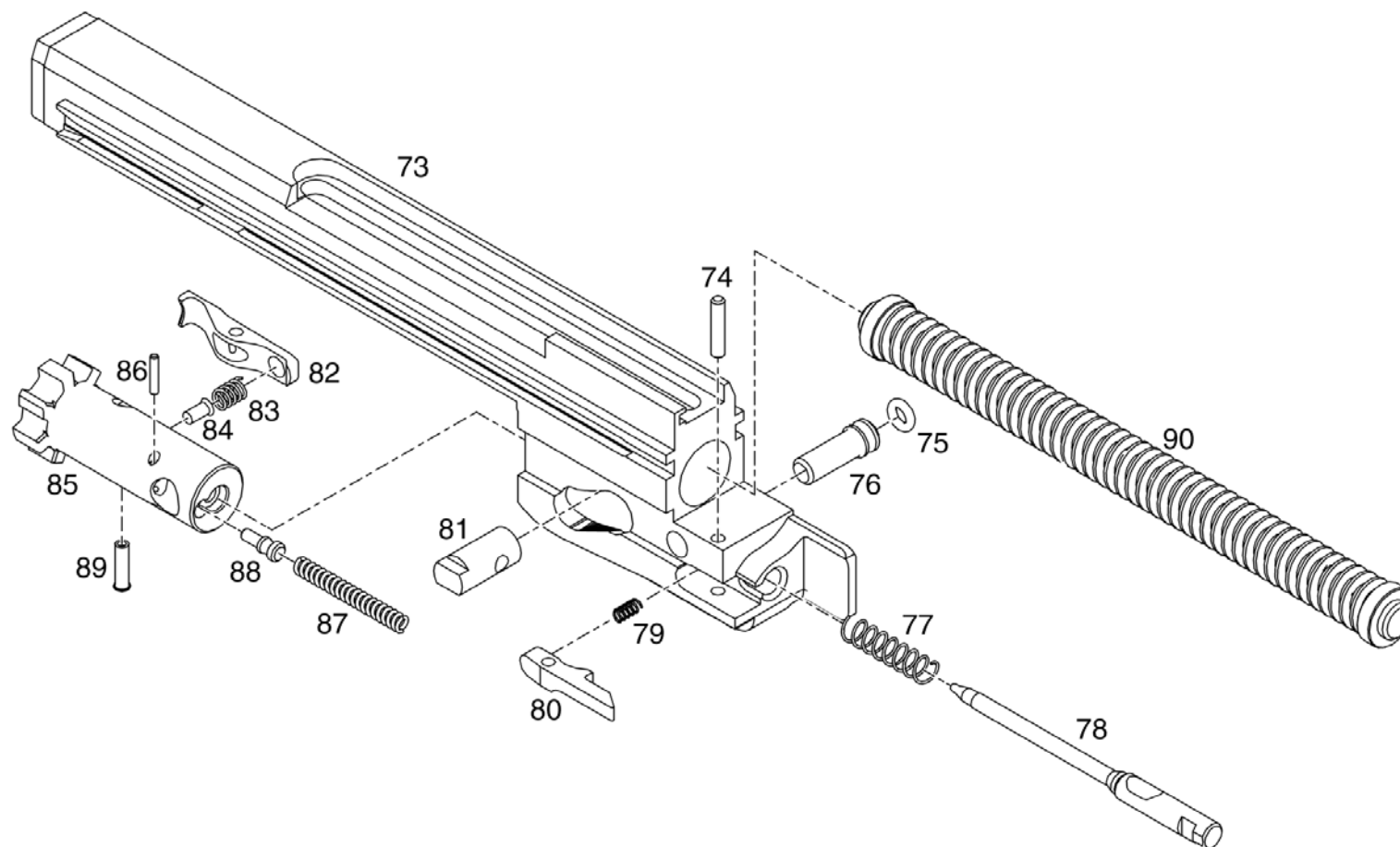
**Pistola ametralladora MP7 A1**  
**Fig. 4: Sistema del cierre con resorte recuperador**

Pos.	Denominación de piezas	N° de dibujo	N° de ident.	N° piezas por 100 armas	N° piezas por unidad de mantenimiento	Observaciones
–	Sistema del cierre, compl. (Pos. 73-89)	94368-230	209 453	2		
73	Soporte del cierre	94368-233	209 519	2		
74	Pasador elástico para seguro del percutor	ISO 8750-2,5x12-ST	988 468	30		
–	Perno de seguridad, compl. (Pos. 75+76)	94368-232	209 518	20		
75	Anillo toroidal para perno de seguridad	OR 3,10-1,60	983 411	20		
76	Perno de seguridad para percutor	94368-232.01	209 532	5		
77	Resorte del percutor	94368-230.04	209 522	20		
78	Percutor	94368-230.03	209 521	20		
79	Resorte de compresión para seguro del percutor	94368-230.06	209 524	20		
80	Seguro del percutor	94368-230.05	209 523	10		
81	Perno de guía	94368-230.02	209 520	30		
–	Cabeza del cierre, compl. (Pos. 82-89)	94368-231	209 517	5		
82	Extractor	94368-231.03	209 527	10		
83	Muelle del extractor	94368-231.05	209 528	30		
84	Perno de goma para extractor	94298-123.06	219 327	50		
85	Cabeza del cierre	94368-231.01	209 526	2		
86	Pasador elástico para expulsor	ISO 8748-1,5x8-ST	928 389	50		
87	Muelle del expulsor	94368-231.11	209 531	10		





Pistola ametralladora MP7 A1  
Fig. 4: Sistema del cierre con resorte recuperador





Catálogo de piezas de repuesto  
Heckler & Koch GmbH

**Pistola ametralladora MP7 A1**  
**Sistema del cierre con resorte recuperador**

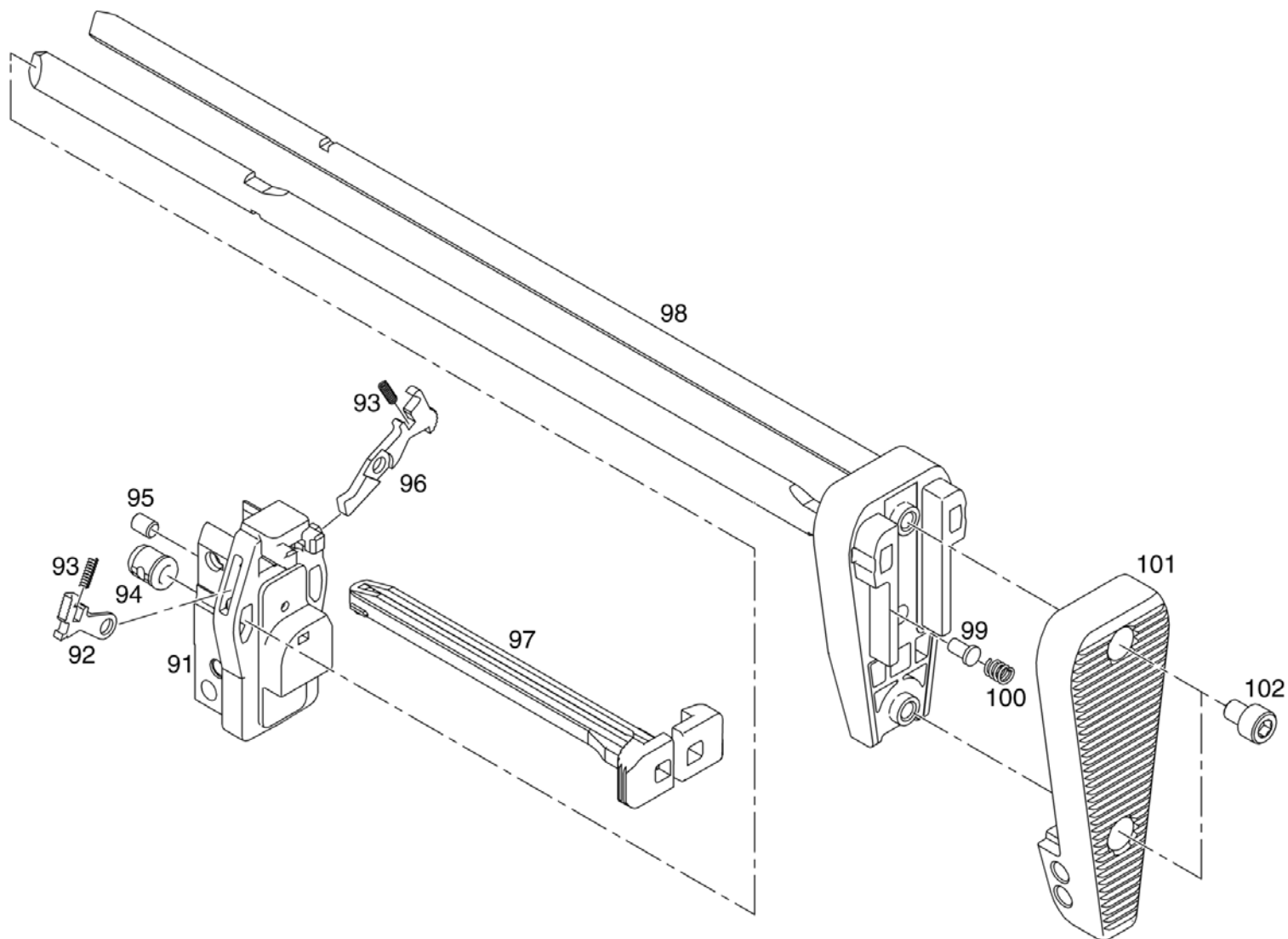
Edición:  
**HK 1- 0405 / JLK**

Página:  
**17**

Pos.	Denominación de piezas	N° de dibujo	N° de ident.	N° piezas por 100 armas	N° piezas por unidad de mantenimiento	Observaciones
88	Expulsor	94368-231.09	209 530	10		
89	Eje del extractor	94368-231.07	209 529	20		
90	Resorte recuperador, compl.	94368-240	209 454	20		



Pistola ametralladora MP7 A1  
Caja de fijación con culatín



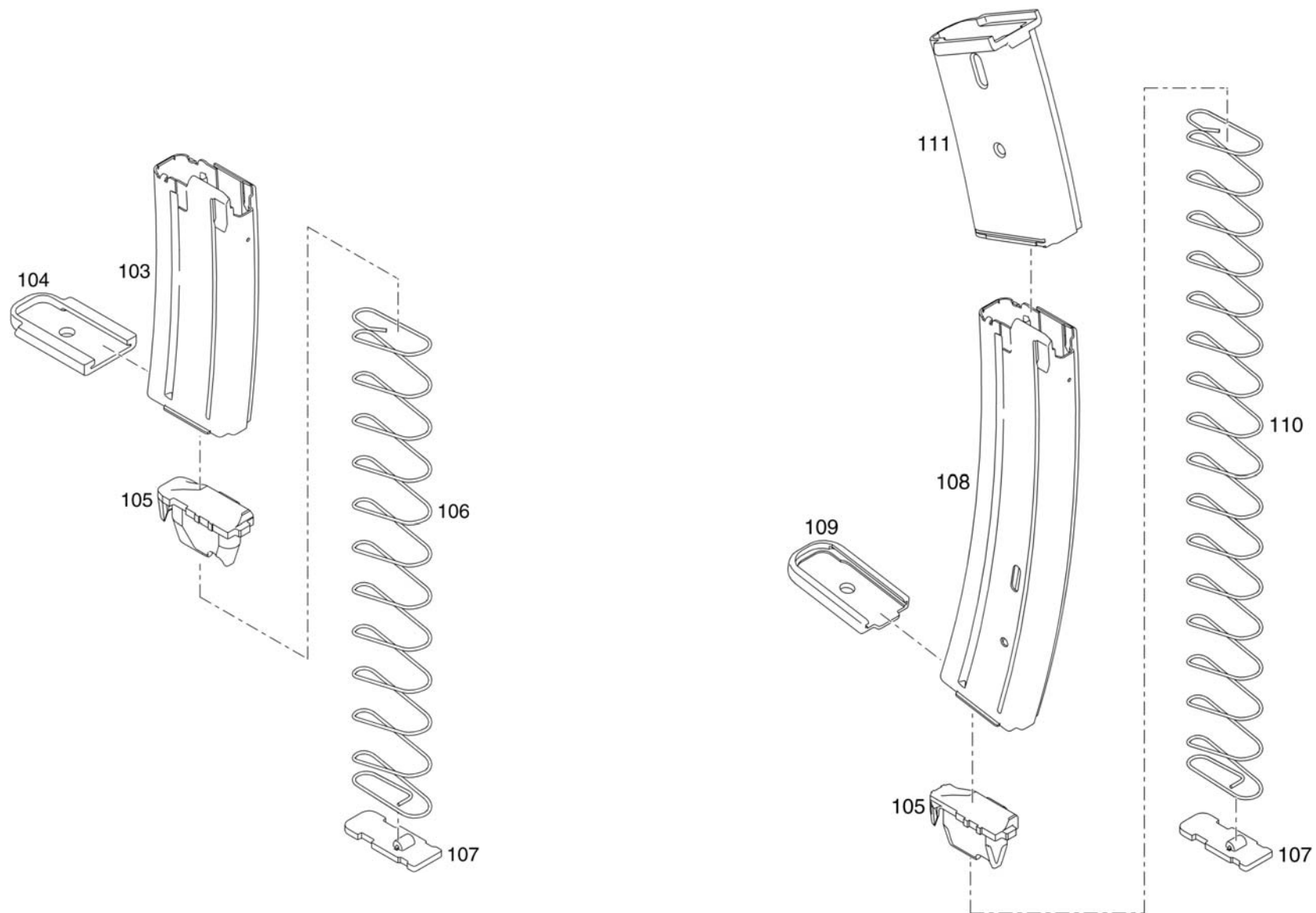


**Pistola ametralladora MP7 A1**  
**Caja de fijación con culatín**

Pos.	Denominación de piezas	N° de dibujo	N° de ident.	N° piezas por 100 armas	N° piezas por unidad de mantenimiento	Observaciones
–	Caja de fijación, compl. (Pos. 91-97)	94368-250	209 455	4		
91	Caja de fijación	94368-251	209 539	2		
92	Palanca de desmontaje	94368-250.09	209 544	2		
93	Resorte de compresión para palancas fiadora y de desmontaje (2x)	94368-250.07	209 543	30		
94	Amortiguador	94368-250.05	209 542	30		
95	Eje para palancas fiadora y de desmontaje	94368-250.03	209 541	10		
96	Palanca fiadora para culatín	94368-250.01	209 540	10		
97	Palanca de rearmado	94368-270	209 457	20		
–	Culatín, compl. (Pos. 98-102)	94368-260	209 456	4		
98	Culatín con horquilla	94368-261	207 404	2		
99	Perno de apriete para culatín	94368-260.01	209 548	5		
100	Resorte de compresión para perno de apriete	94368-260.03	209 549	5		
101	Placa de apoyo del hombro (2x)	94368-265	209 547	20		
102	Tornillo de cabeza cilíndrica para culatín (2x)	94368-260.05	207 766	20		



Pistola ametralladora MP7 A1  
Fig. 6: Cargador 4,6 mm x 30 / 20 y 40 cartuchos



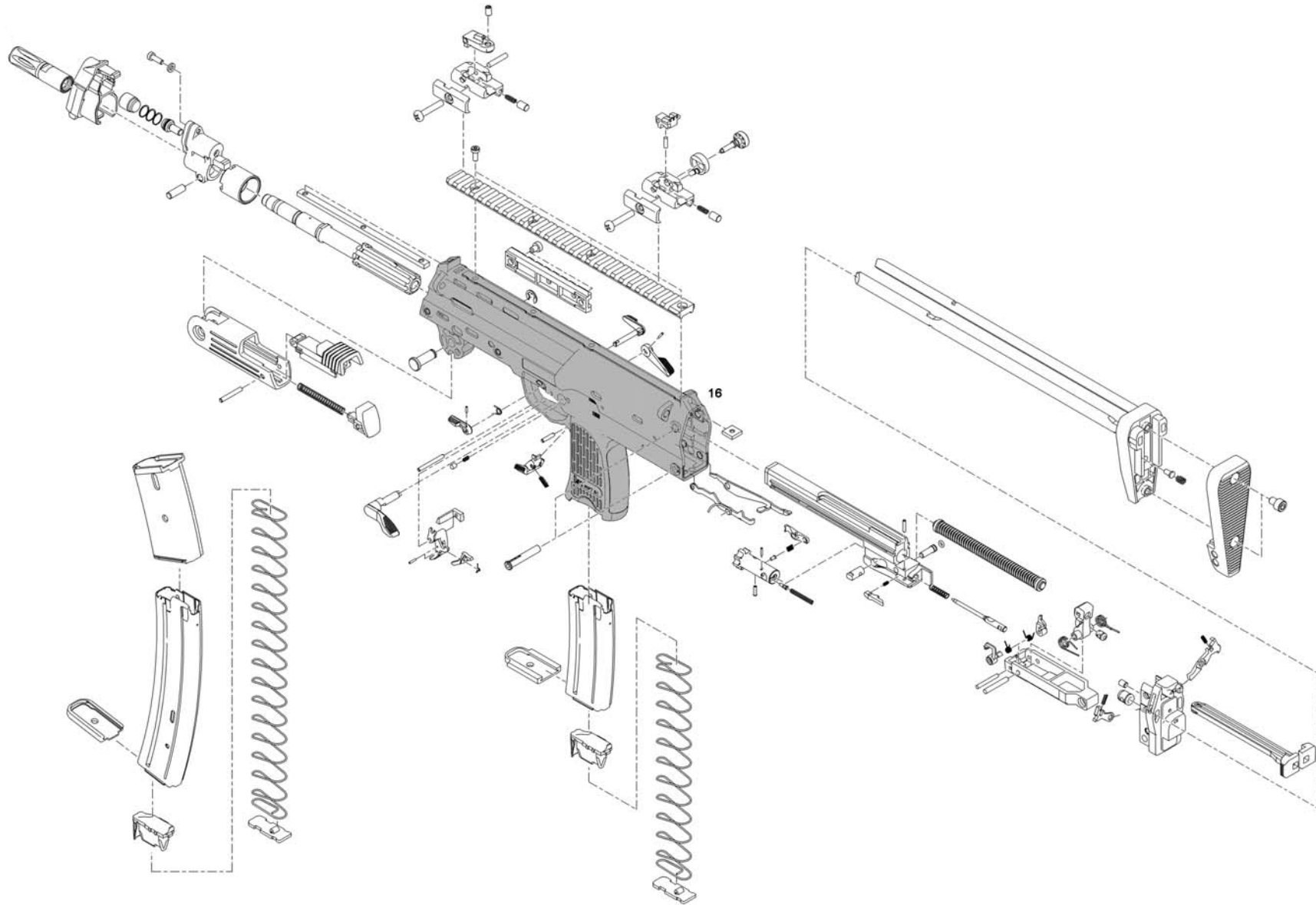


**Pistola ametralladora MP7 A1**  
**Cargador 4,6 mm x 30 / 20 y 40 cartuchos**

Pos.	Denominación de piezas	Nº de dibujo	Nº de ident.	Nº piezas por 100 armas	Nº piezas por unidad de mantenimiento	Observaciones
–	Cargador 4,6 mm x 30/20, compl. (Pos. 103-107)	94368-300	217 851	20		
103	Caja del cargador, 20 cartuchos	94368-300.01	209 559	10		
104	Tapa del cargador, 20 cartuchos	94368-300.02	209 560	10		
105	Teja elevadora, 20+40 cartuchos	94368-300.04	209 562	20		
106	Resorte elevador del cargador, 20 cartuchos	94368-300.05	209 563	20		
107	Placa de fijación en el cargador	94368-300.03	209 561	20		
–	Cargador 4,6 mm x 30/40, compl. (Pos. 105;107-111)	94368-400	217 852	20		
108	Caja del cargador, 40 cartuchos	94368-400.01	209 564	10		
109	Tapa del cargador, 40 cartuchos	94368-400.02	209 565	10		
110	Resorte elevador de cargador, 40 cartuchos	94368-400.05	209 566	10		
111	Tope del cargador	94368-400.06	209 567	10		



Pistola ametralladora MP7 A1SF  
Fig. 7: Gráfico de despiece del arma completa





Catálogo de piezas de repuesto  
Heckler & Koch GmbH

**Pistola ametralladora MP7 A1SF**  
**Arma completa**

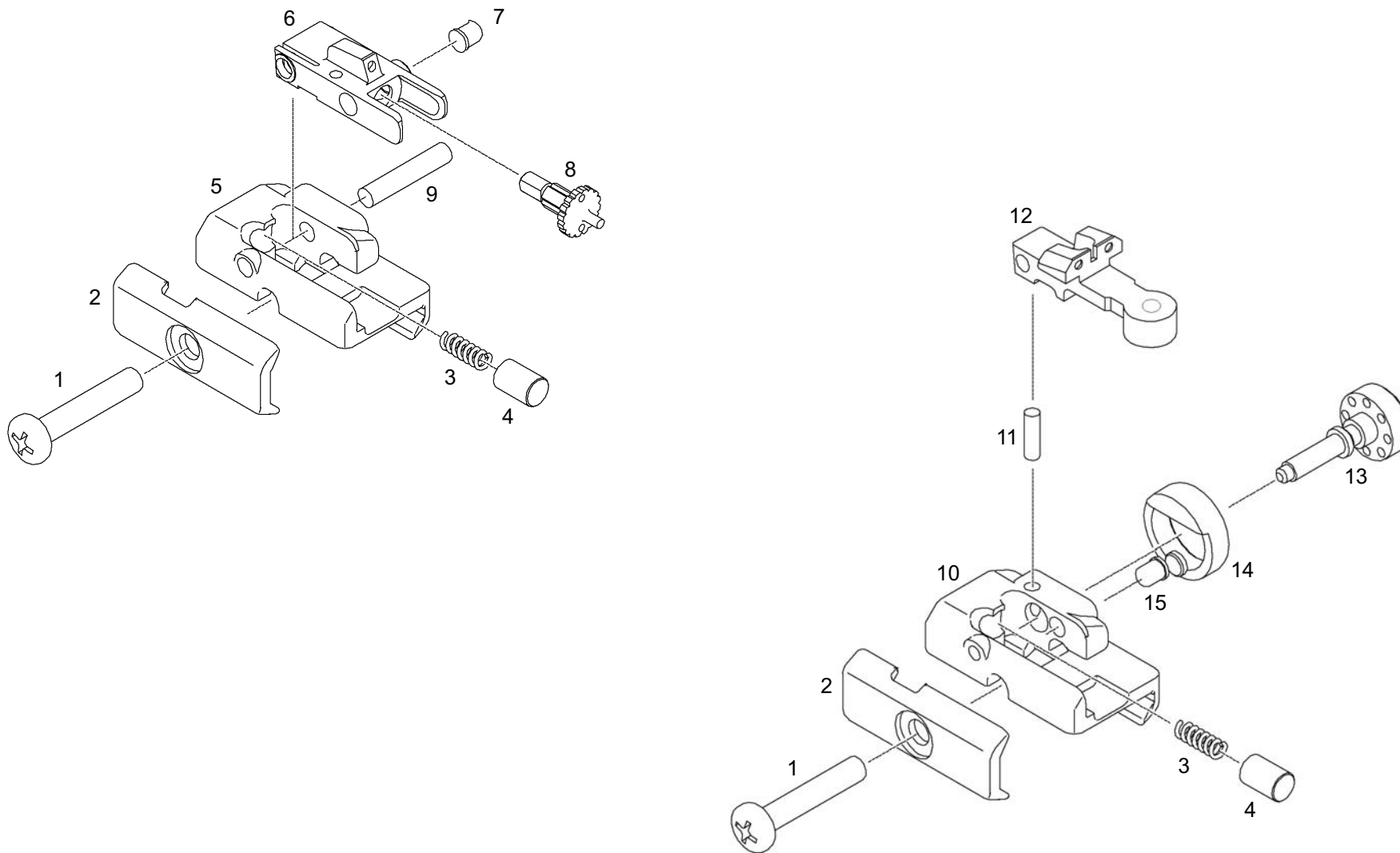
Edición:  
**HK 1- 0405 / JLK**

Página:  
**23**

Pos.	Denominación de piezas	N° de dibujo	N° de ident.	N° piezas por 100 armas	N° piezas por unidad de mantenimiento	Observaciones
	<b>MP7 A1SF como MP7 A1 pero:</b>					
–	Cajón de mecanismos MP7 A1SF, compl.	94368/06-210	234 186			
16	Cajón de mecanismos MP7 A1 SF	94368/06-216	234 188			



Accesorios especiales  
Fig. 8: Sistema de alza mecánica abatible (KSK)



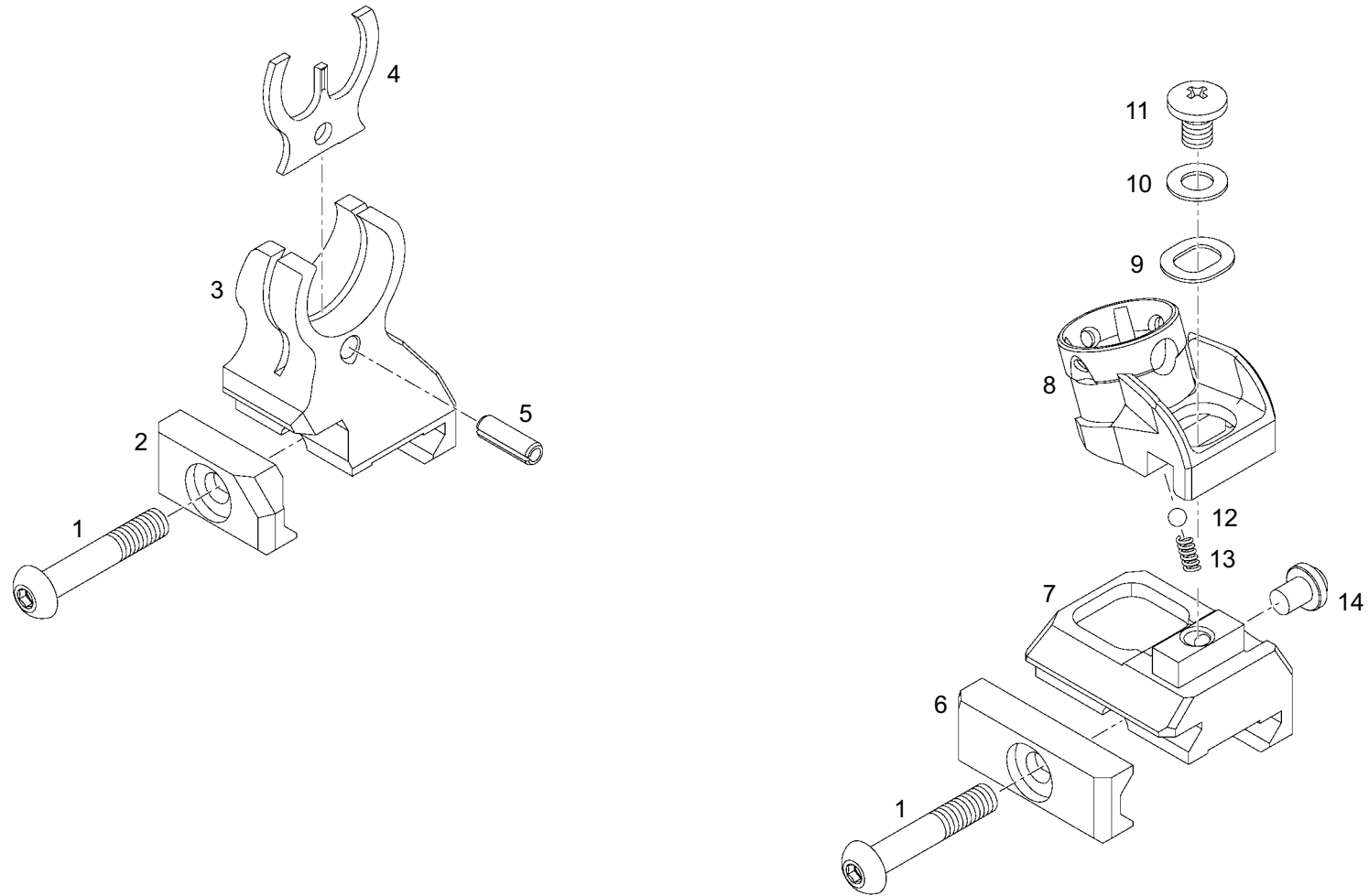


Accesorios especiales  
Sistema de alza mecánica abatible (KSK)

Pos.	Denominación de piezas	N° de dibujo	N° de ident.	N° piezas por 100 armas	N° piezas por unidad de mantenimiento	Observaciones
–	Punto de mira abatible, compl. (Pos. 1-9)	94368-1300	203 057	5		
1	Tornillo de cabeza de lenteja para mordaza (2x)	ISO 7045-M5x30	988 428	5		
2	Mordaza (2x)	94368-900.01	203 006	5		
3	Resorte de compresión (2x)	94368-710.01	209 805	1		
4	Perno de apriete (2x)	94368-710.02	209 806	1		
–	Cuerpo de base, punto de mira, compl. (Pos. 5-9)	94368-1310	203 176	4		
5	Cuerpo de base para punto de mira	94368-910.01	203 008	10		
6	Soporte del punto de mira	94368-1311	202 662	4		
7	Pieza de apriete	3070-0408X63	985 891	20		
8	Punto de mira	94368-1310.02	203 178	20		
9	Pasador elástico para punto de mira	ISO 8750 4x24	984 714	20		
–	Sistema de alza abatible, compl. (Pos. 1-4;10-15) Ø 3,2mm	94368-1400	205 058	5		Sistema de alza abatible, compl. con orificio dióptrico Ø 3,2 mm
–	Sistema de alza abatible, compl. (Pos. 1-4;10-15) Ø 2,0mm	94368/04-1400	233 905	5		Sistema de alza abatible, compl. con orificio dióptrico Ø 2,0 mm
–	Cuerpo de base para el alza, compl. (Pos. 3-15)	94368-1410	203 179	5		
10	Cuerpo de base para el alza	94368-1100.01	203 014	1		
11	Pasador elástico para el alza	ISO 8750-3x10	984 715	20		
12	Alza Ø 3,2 mm	94368-1411.01	203 180	5		Sistema de alza con orificio dióptrico Ø 3,2 mm
12	Alza Ø 2,0 mm	94368/04-1411.01	233 907	5		Sistema de alza con orificio dióptrico Ø 2,0 mm
13	Tornillo de ajuste lateral	94368-1100.02	203 015	5		
14	Anillo de protección para tornillo de ajuste lateral	94368-1100.03	203 016	5		
15	Pieza de apriete para tornillo de ajuste lateral	3070-0408X63	985 891	10		



Accesorios especiales  
Fig. 9: Sistema de alza mecánica por dioptra



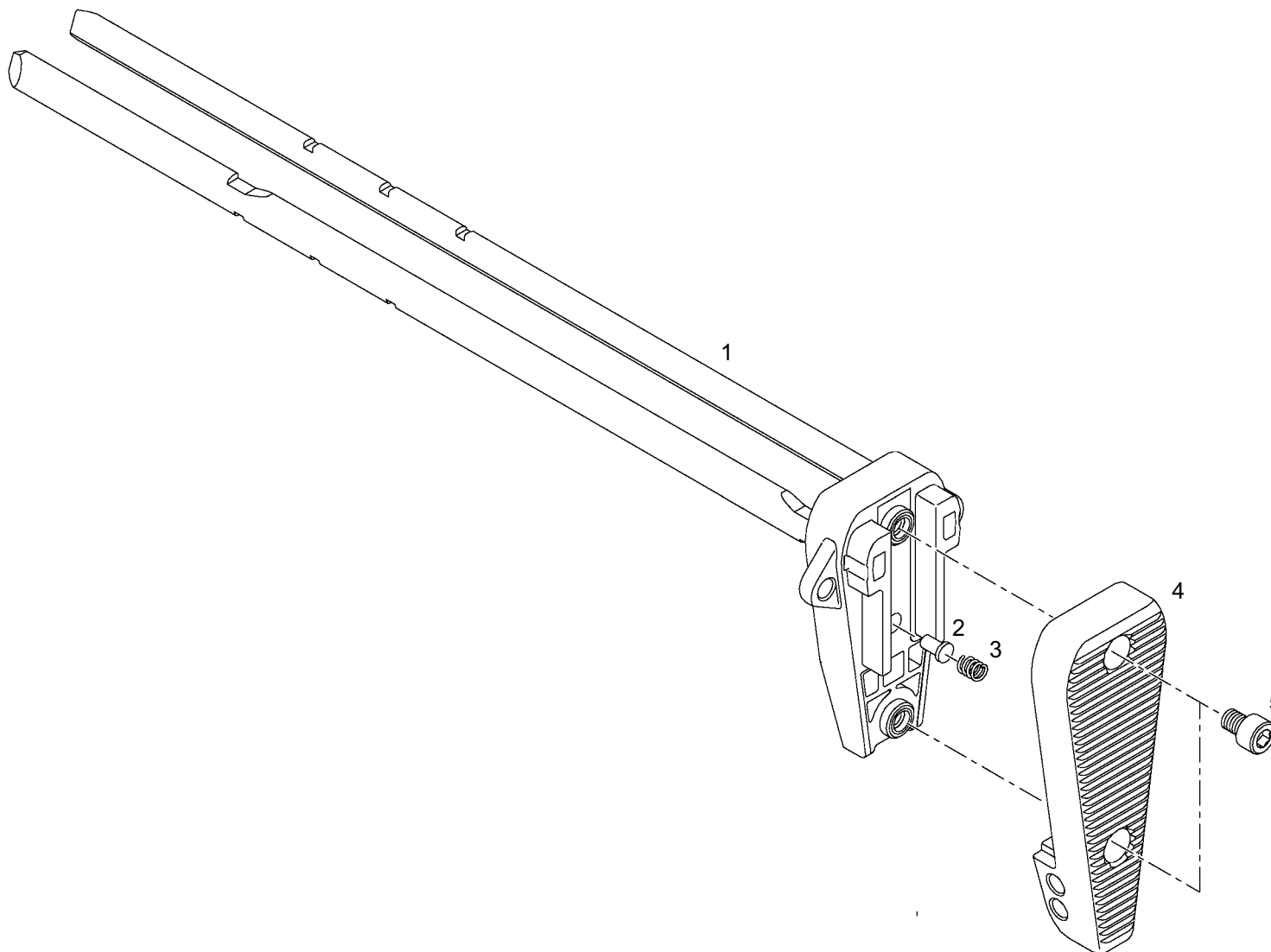


**Accesorios especiales**  
**Sistema de alza mecánica por dioptra**

Pos.	Denominación de piezas	N° de dibujo	N° de ident.	N° piezas por 100 armas	N° piezas por unidad de mantenimiento	Observaciones
–	Punto de mira, compl. (Pos. 1-5)	94500-900	233 548	5		
1	Tornillo de cabeza de lenteja para mordaza (2x)	94500-900.01	233 563	5		
2	Mordaza	94485-155.03	203 634	3		
3	Cuerpo de base para punto de mira	94485-155.01	233 211	3		
4	Punto de mira	94500-910	234 001	3		
5	Pasador elástico para punto de mira	ISO 8752-4x12-St	922 609	5		
–	Dioptra, compl. (Pos. 1; 6-14)	94500-1000	233 549	5		
6	Mordaza	94485-150.03	203 619	3		
7	Cuerpo de base del alza	94485-150.01	203 618	2		
8	Dioptra	94500-104	234 082	3		
9	Arandela oval	94500-101.28	234 084	3		
10	Arandela elástica dentada	DIN 6798-A5,3	922 617	3		
11	Tornillo de apriete	94500-101.29	234 085	3		
12	Bola fiadora	DIN 5401-3mm	929 897	3		
13	Resorte de compresión para bola fiadora	1013-101.09	200 383	3		
14	Tornillo de ajuste	94500-101.30	234 083	3		



Accesorios especiales  
Fig. 10 Culatín (KSK)





Accesorios especiales  
Culatín (KSK)

Pos.	Denominación de piezas	N° de dibujo	N° de ident.	N° piezas por 100 armas	N° piezas por unidad de mantenimiento	Observaciones
–	Culatín "KSK", compl. (Pos. 1-5)	94368/02-260	202 715	4		
1	Culatín con horquilla	94368/02-261	202 716	2		
2	Perno de apriete para culatín	94368-260.01	209 548	5		
3	Resorte de compresión para perno de apriete	94368-260.03	209 549	5		
4	Placa de apoyo del hombro	94368-265	209 547	20		
5	Tornillo de cabeza cilíndrica para culatín (2x)	94368-260.05	207 766	20		



Accesorios especiales  
Juego de accesorios MP7 A1-IDZ

Nº de Pzas.	Denominación de piezas	Nº de dibujo	Nº de ident.	Nº piezas por 100 armas	Nº piezas por unidad de mantenimiento	Observaciones
1	Juego de accesorios MP7 A1-IDZ <b>Comprende:</b>	94368-3000	233 451			
1	Juego de útiles de limpieza, compl.	94368-800	209 357			
1	Brocal de salvas de seguridad para cartuchos de ejercicio	94368-1200	203 035			
1	Sistema de alza con visor de reflexión RSA-S	—	985 928			
1	Tapa de la boca	94368-01.01	209 571			
6	Cargador 4,6 mm x 30, 20 cartuchos	94368-300	217 851			
1	Correa de transporte (ancho: 25 mm)	94200-500	214 085			
3	Calibre de carga 4,6 mm x 30	—	989 409			
1	Manual de instrucciones para el uso MP7 A1 / MP7 A1-KSK	—	984 627			
1	Petaca, 3 piezas, impresión de camuflaje 5 colores, izquierda	—	984 660			
1	Petaca, 3 piezas, impresión de camuflaje 5 colores, derecha	—	984 713			
1	Petaca, 3 piezas, impresión de camuflaje 3 colores, izquierda	—	979 077			
1	Petaca, 3 piezas, impresión de camuflaje 3 colores, derecha	—	979 078			
1	Protección de goma para RSA-S	—	979 079			
1	Llave para RSA-S	—	979 080			
1	Adaptador de altura	94368-1600	202 766			



Catálogo de piezas de repuesto  
Heckler & Koch GmbH

**Accesorios especiales**  
**Juego de accesorios MP7 A1-IDZ**

Edición:  
**HK 1- 0405 / JLK**

Página:  
**31**

N° de Pzas.	Denominación de piezas	N° de dibujo	N° de ident.	N° piezas por 100 armas	N° piezas por unidad de mantenimiento	Observaciones
1	Dispositivo de descarga de cargadores	94368-1700	202 765			
1	Dispositivo de carga de cargadores	94368-1800	202 764			





**Heckler & Koch GmbH**  
**Heckler & Koch Str. 1**  
**D - 78727 Oberndorf / N.**

Teléfono: +49 (0) 74 23 / 79-0

Telefax: +49 (0) 74 23 / 79-24 97

E- Mail: [hkinfoboard@heckler-koch.de](mailto:hkinfoboard@heckler-koch.de)

<http://www.heckler-koch.de>

© Copyright Abril 2005

Salvo modificaciones técnicas

Núm. de Ident. 978 504

HK 1 – 0405 JLK

Printed in the Federal Republic of Germany

**OD 0906**