

Danze®

D403812

Single Handle Kitchen Faucet *Grifo De Cocina De Una Manija* *Robinet D'évier À Une Manette*

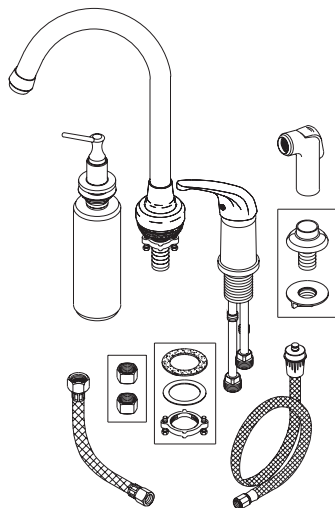


Before Your Installation *Antes de Instalar* *Avant l'installation*

Check to make sure you have the following parts indicated below:

Verifique que tenga todas las partes indicadas:

Vérifier pour vous assurer que vous possédez les pièces au bas:



Tools You Will Need *Herramientas Necesarias* *Outils dont vous aurez besoin*



Adjustable wrench

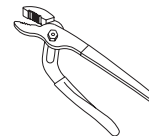
Llave ajustable

Clé à molette



Pipe tape

*Cinta selladora
para rosca*



Groove joint plier

Pinzas ajustables

Pince multiprise



Phillips screwdriver

*Destornillador
cruciforme*

Tournevis Phillips



Hex wrench

Llave hexagonal

Clé hexagonale

Need Help? Please call our toll-free Customer service line at **1-888-328-2383** or **WWW.DANZE.COM** for additional assistance or service.

Requiere asistencia? Favor llamar a nuestro servicio a clientes sin costo al **1-888-328-2383** o **WWW.DANZE.COM** para asistencia adicional o servicio.

Besoin d'aide? Veuillez communiquer avec notre service à la clientèle au numéro sans frais **1-888-328-2383** ou **WWW.DANZE.COM** pour obtenir du service ou de l'aide additionnels.

Faucet Installation Procedures / Instalación del Grifo / Procédures d'installation du robinet

Danze always recommends that plumbing products be installed by a licensed professional.

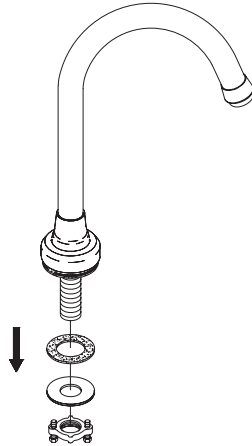
Danze aconseja siempre que sea un profesional autorizado quien instale los productos de plomería.

Danze recommande que les articles de plomberie soient toujours installés par un professionnel qualifié.

Shut off main water supply before installation.

Cierre el suministro de agua antes de instalar.

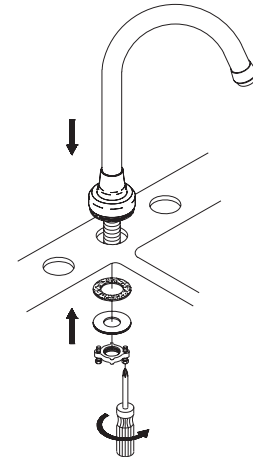
Couper l'alimentation d'eau principale avant l'installation.



- 1.** Remove mounting hardware from spout shank.

Remueva los accesorios de montaje de cuello.

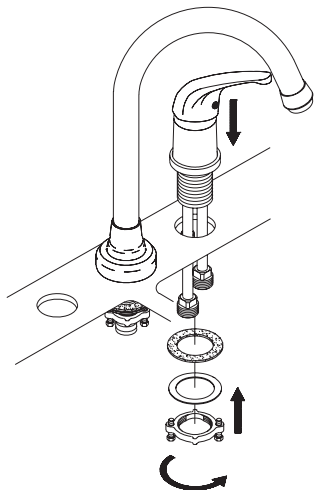
Enlever le petit matériel de fixation du corps de la bec.



- 2.** Position the spout shank in the second hole of sink. Secure with rubber seal, metal washer, and tighten the spout shank with lock nut.

Posicione el cuello de goma, la arandela de metal y la contratuerca de la rosca del cuello.

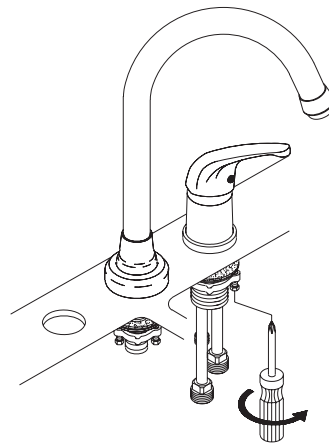
Placer le bec dans le deuxième orifice de l'évier. Fixer à l'aide de la rondelle étanche et de la rondelle de métal, puis serrer la tige du bec à l'aide de l'écrou de blocage.



- 3.** Place the body in the third hole of sink. From underneath the sink, replace the washer and lock nut.

Ponga el cuerpo en el tercer orificio del fregadero. Por debajo del fregadero, reemplace la arandela y la contratuerca.

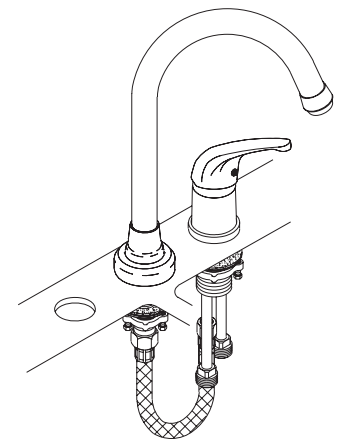
Mette le corps dans le troisième orifice de l'évier. Replacer la rondelle et l'écrou de blocage à partir du dessous de l'évier.



- 4.** Tighten the screws on the lock nut to secure the body.

Apriete los tornillos de la contratuerca para asegurar el cuerpo.

Serrer les vis de l'écrou de blocage pour fixer le corps.

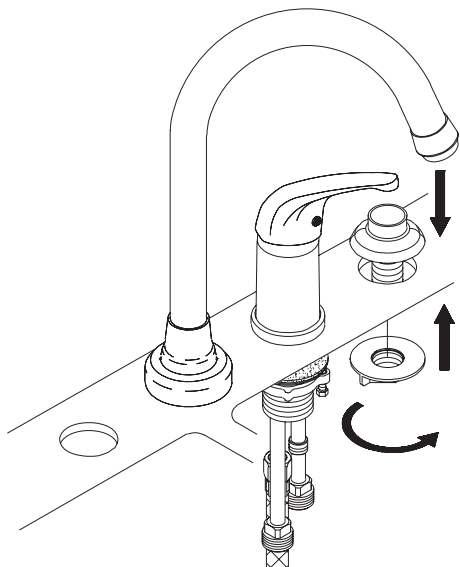


- 5.** Connect thread pipe of handle body and spout shank with hose.

Conecte el tubo del cuerpo de la manija a la rosca del cuello con el manguera.

Raccorder le tuyau fileté du corps de la manette et la tige du bec à l'aide du boyau.

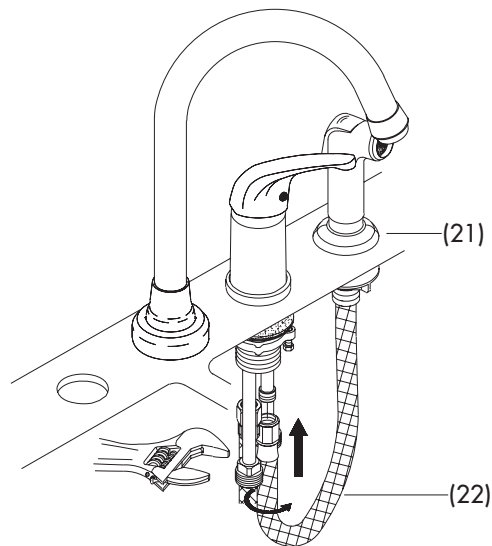
Maintenance Your new faucet is designed for years of trouble-free performance. Keep it looking new by cleaning it periodically with a soft cloth. Avoid abrasive cleaners, steel wool and harsh chemicals as these will dull the finish and void your warranty.



- 6.** Insert spray holder through fourth hole in sink. Screw lock nut in shank.

Ponga el soporte del rociador en el cuarto orificio del fregadero. Atornille la contratuerca a la rosca.

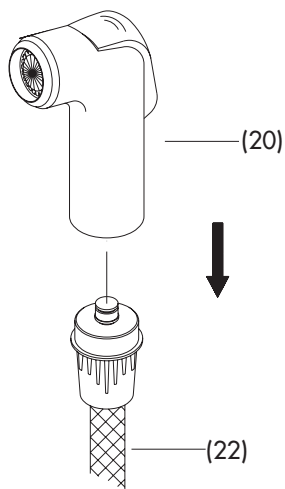
Insérer le support d'arroseur dans le quatrième orifice de l'évier. Visser l'écrou de blocage sur la tige.



- 7.** Insert spray hose (22) down through hole in spray holder (21). Attach lower end of spray hose to supply tube in handle body .

Ponga la manguera (22) del rociador por el orificio del soporte (21) del rociador. Sujete la parte baja de la manguera al tubo de suministro del cuerpo de la manija.

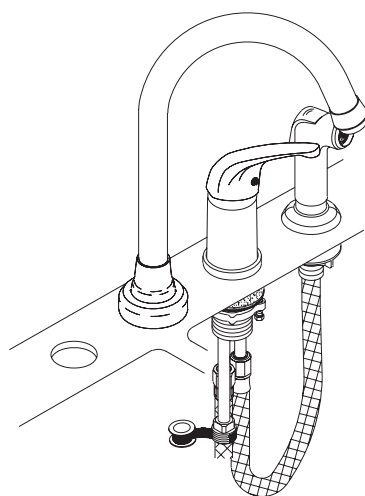
Insérer le boyau d'arroseur (22) dans l'orifice du support d'arroseur (21) en le dirigeant vers le bas. Fixer l'extrémité inférieure du boyau d'arroseur au tube d'alimentation du corps de la manette.



- 8.** Screw spray head (20) onto spray hose (22).

Atornille la cabeza del rociador (20) a la manguera del rociador (22).

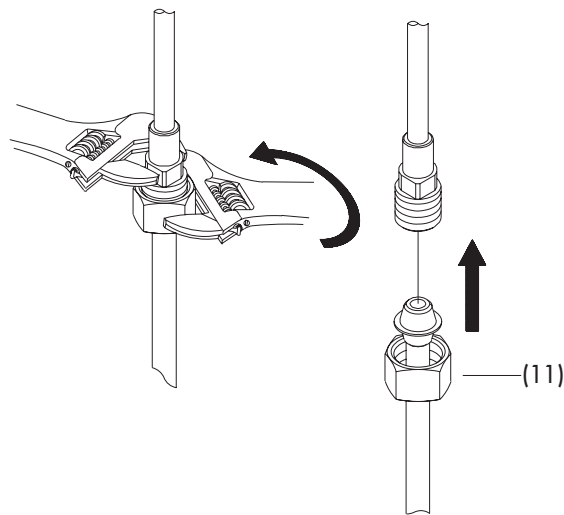
Visser la tête d'arroseur (20) sur le boyau d'arroseur (22).



- 9.** Apply pipe tape onto threads of the copper inlet tube.

Aplique cinta de teflón a las ranuras del tubo de cobre.

Appliquer le ruban pour tuyau sur les filets de l'orifice d'entrée en cuivre.



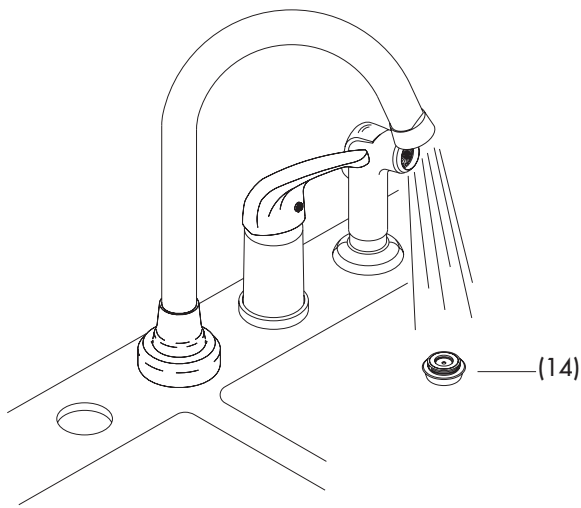
- 10.** Attach water supply hoses or tubes to the faucet. To avoid breaking the copper tube from the faucet, use two wrenches (as shown) to keep from twisting the supply tube from the faucet when you tighten the nut (11).

Instale en el grifo las mangueras o tubos de suministro de agua. Para evitar dañar el tubo de cobre del grifo, use dos llaves para mantener el tubo derecho al ajustar la tuerca (11) [ver ilustración].

Raccorder les boyaux ou les tuyaux d'alimentation d'eau au robinet. Pour éviter de briser les tuyaux de cuivre provenant du robinet, utiliser deux clés (comme il est montré) afin d'empêcher les tuyaux d'alimentation provenant du robinet de tourner lorsqu'on serre l'écrou (11).

Mantenimiento Su grifo nuevo está diseñado para brindar años de servicio sin problemas. Mantenga su apariencia nueva limpiándolo periódicamente con un paño suave. Evite limpiadores abrasivos, estropajo de acero y químicos cáusticos porque deslustrarán el acabado y anularán la garantía.

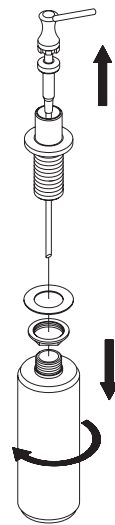
Entretien Votre nouveau robinet est conçu pour fonctionner sans problème, des années durant. Le nettoyez périodiquement avec un chiffon doux pour qu'il conserve la même apparence qu'à l'état neuf. Éviter les nettoyeurs abrasifs, la laine d'acier et les produits chimiques forts puisqu'ils endommageront le fini et rendront votre garantie nulle.



- 11.** After installing faucet, remove aerator (14) and turn on water to remove any left over debris. Re-assemble aerator.

Despues de instalar el grifo, quite el aereador (14) y abra el suministro del agua para remover cualquier desecho que haya quedado. Reensamble el aereador.

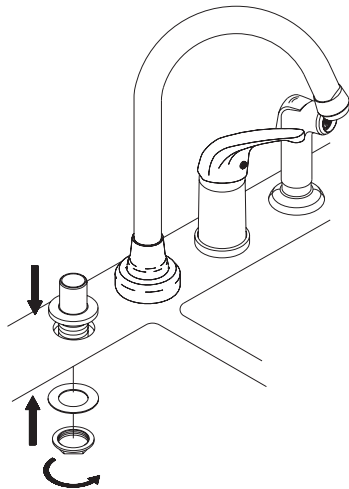
Lorsque l'installation du robinet est terminée, ôter le brise-jet (14) et faire couler l'eau pour enlever tout débris pouvant se trouver à l'intérieur. Remettre le brise-jet en place.



- 12.** Remove the chrome pump nozzle and plastic pump from soap dispenser (28) assembly. Unscrew the bottle, lock nut and metal washer.

Levante el canuto de la bomba de cromo y bomba de plástico del dispensador de jabón (28). Desatornille la botella, la contratuerca la arandela de metal.

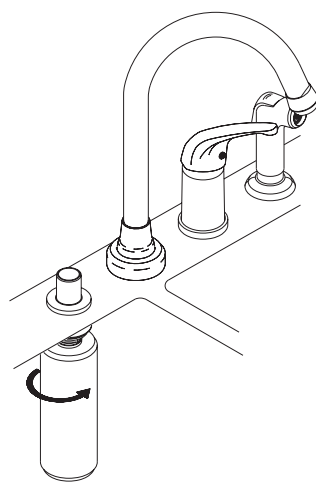
Enlever le bec chromé de pompe et la pompe de plastique du distributeur (28). Dévisser la bouteille, l'écrou de blocage et la rondelle de métal.



- 13.** Place the soap dispenser connector in the left hole of sink from the top. Attach metal washer and lock nut.

Ponga el conector del dispensador de jabón en el orificio izquierdo del fregadero por arriba. Aplique la arandela de metal y contratuerca.

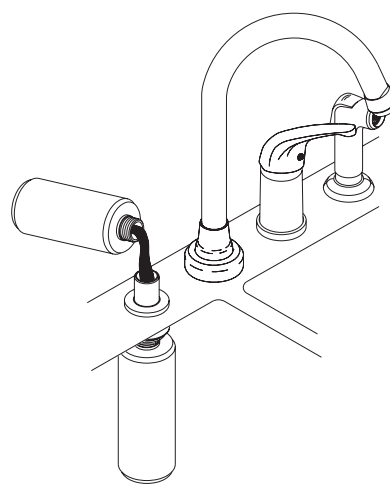
Placer le raccord du distributeur de savon dans l'orifice gauche de l'évier en passant par le dessus. Fixer la rondelle de métal et l'écrou de blocage.



- 14.** Insert the bottle and tighten with lock nut.

Introduzca la botella y apriete con la contratuerca.

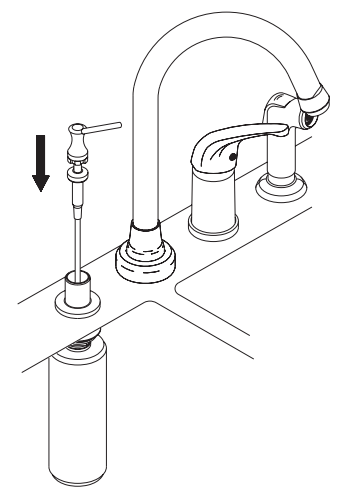
Insérer la bouteille et serrer à l'aide de l'écrou de blocage.



- 15.** Pour in liquid soap (or hand lotion).

Vierta el jabón liquido (o loción para manos).

Verser du savon liquide (ou de la lotion pour les mains) dans la bouteille.



- 16.** Re-assemble the chrome pump nozzle and plastic pump onto connector.

Regrese el canuto de la bomba de cromo y la bomba de plástico al conector.

Remettre le bec chromé de pompe et la pompe de plastique dans le raccord.

Maintenance Your new faucet is designed for years of trouble-free performance. Keep it looking new by cleaning it periodically with a soft cloth. Avoid abrasive cleaners, steel wool and harsh chemicals as these will dull the finish and void your warranty.

Trouble-Shooting / Guía de Solucionar Problemas / Dépannage

If you've followed the instructions carefully and your faucet still does not work properly, take these corrective steps.

Si usted ha seguido las instrucciones cuidadosamente y su grifo todavía no funciona correctamente, sigue estos pasos correctivos.

Si vous avez suivi attentivement les instructions et que votre robinet ne fonctionne toujours pas correctement, apporter les correctifs suivants :

Problem/Problema/Problème	Cause/Causa/Cause	Action/Solución/Correctif
Leaks underneath handle.	Adjusting ring (5) or cap (4) have come loose. O-ring is dirty or damaged.	Tighten the adjusting ring (5) or cap (4). Clean or replace o-ring.
<i>Goteo debajo de la manija.</i>	<i>Anillo de ajuste (5) o cubierta (4) se han suelto.</i>	<i>Apriete el anillo de ajuste (5) o cubierta (4). Limpie ó reemplace el empaque circular.</i>
<i>Fuites sous la manette.</i>	<i>La bague de réglage (5) ou le capuchon (4) est desserré. Le joint torique est sale ou endommagé.</i>	<i>Serrer la bague de réglage (5) ou le capuchon (4). Nettoyer ou remplacer le joint torique.</i>
Aerator (14) leaks or has an inconsistent water flow pattern.	Aerator (14) is dirty or misfitted.	Unscrew the aerator (14) to check rubber packing or replace the aerator.
<i>El aireador (14) gotea o el chorro de agua está irregular.</i>	<i>El aireador (14) está sucio o mal puesto.</i>	<i>Destornille el aireador (14) para chequear el empaque de caucho. Vuelva a instalar el aireador.</i>
<i>Le brise-jet (14) fuit ou la diffusion des jets qui s'en écoulent n'est pas uniforme.</i>	<i>Le brise-jet (14) est mal ajusté ou sale.</i>	<i>Dévisser le brise-jet (14) pour vérifier le joint en caoutchouc. Réassembler le brise-jet</i>

Need Help? Please call our toll-free Customer service line at **1-888-328-2383** or **WWW.DANZE.COM** for additional assistance or service.

Requiere asistencia? Favor llamar a nuestro servicio a clientes sin costo al **1-888-328-2383** o **WWW.DANZE.COM** para asistencia adicional o servicio.

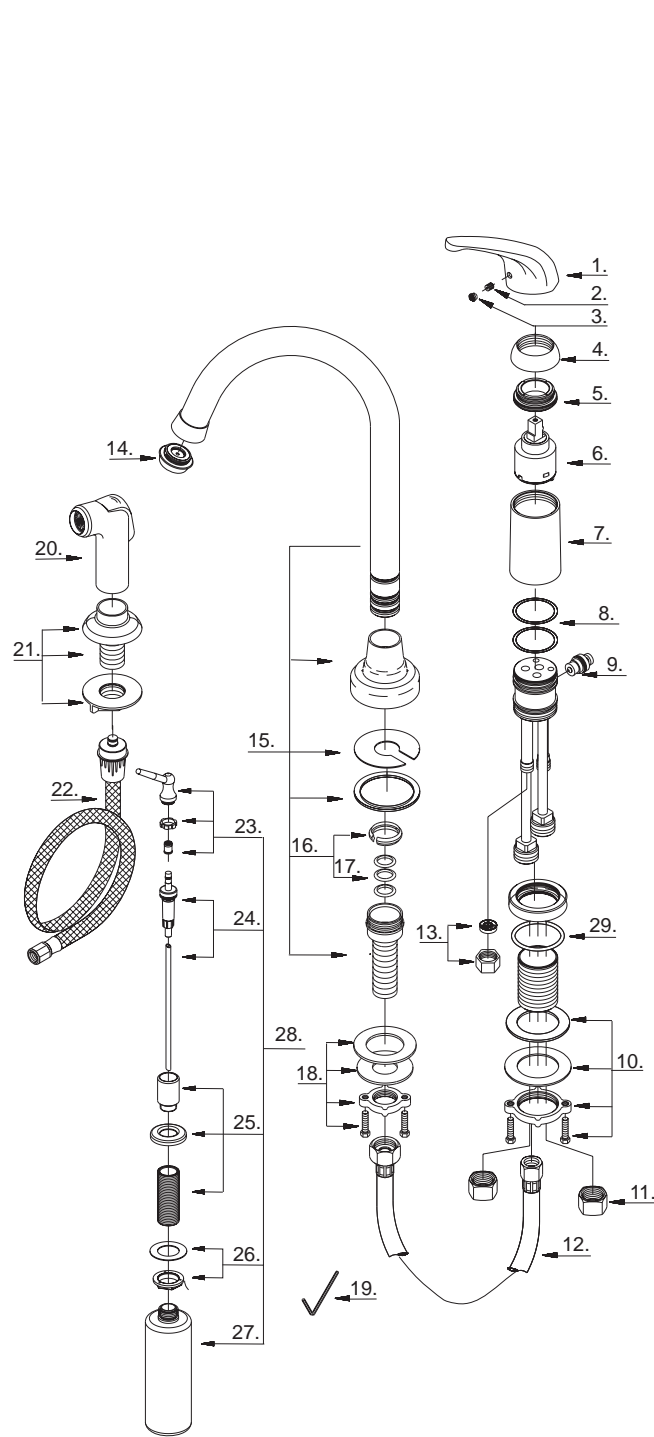
Besoin d'aide? Veuillez communiquer avec notre service à la clientèle au numéro sans frais **1-888-328-2383** ou **WWW.DANZE.COM** pour obtenir du service ou de l'aide additionnels.

Replacement Parts/Repuestos/Pièces de rechange

Keep this manual for ordering replacement parts.

Guarde este folleto como una referencia para pedir repuestos.

Conserver ce manuel pour commander les pièces de rechange.



D403812 (V2)

- | | |
|---|----------|
| 1 . Metal Handle/Manija metálicas/Manette en métal | A029048 |
| 2 . Screw (M5 * 5mm L)/Tornillo (M5 * 5mm L)/Vis (M5 * 5mm L) | A008003 |
| 3 . Handle Insert/Tapa de manijas/Insertion pour manettes | A028065 |
| 4 . Cap/Tapón/Capuchon | A103016 |
| 5 . Adjusting ring/Anillo de ajuste/Bague de réglage | A104002 |
| 6 . Ceramic Disc Cartridge/Cartucho de disco cerámico/
Cartouche à disque en céramique | A507348N |
| 7 . Sleeve/Manga/Manchon | A041008N |
| 8 . O-Ring (Ø1-5/16" ID * Ø1-1/2" OD)/
Empaque circular (Ø1-5/16 pulg. ID * Ø1-1/2 pulg.OD)/
Joint torique (Ø1-5/16 po ID * Ø1-1/2 po OD) | A004033N |
| 9 . Diverter w/Vacuum Breaker/
Cambiador de flujo de agua con dispositivo de contacto de succión/
Inverseur de jet avec dispositif antisiphonique | A501011N |
| 10 . Mounting Hardware Assembly/
Ensamblaje de ferreteria de montaje/
Assemblage du matériel de fixation | A603222 |
| 11 . Coupling Nut/Tuerca de unión/Écrou de raccord | A009016 |
| 12 . Hose/Manguera/Boyau | A105027N |
| 13 . Plug/Tapón/Bouchon | A603838N |
| 14 . Aerator/Aireador/Brise-jet | A500519N |
| 15 . Spout Assembly/Ensamblaje de vertedor/Assemblage du bec | A606142N |
| 16 . Spout Seal Kit/Juego del sello para boquilla/
Ensemble d'anneaux d'étanchéité pour le bec | A663040N |
| 17 . O-Ring (Ø3/4" ID * Ø15/16" OD)/
Empaque circular (Ø3/4 pulg. ID * Ø15/16 pulg.OD)/
Joint torique (Ø3/4 po ID * Ø15/16 po OD) | A004096N |
| 18 . Mounting Hardware Assembly/Ensamblaje de ferreteria de montaje/
Assemblage du matériel de fixation | A603223 |
| 19 . Hex Wrench (H2.5 * 19 mm L * 53 mm L)/
Llave hexagonal (H2.5 * 19 mm L * 53 mm L)/
Clé hexagonale (H2.5 * 19 mm L * 53 mm L) | A031000 |
| 20 . Spray Head w/Check Valve/
Cabeza del rociador con válvula de control/
Tête de douche avec clapet de non-retour | A503002N |
| 21 . Spray Holder Assembly (3-15/16" L)/
Ensamblaje de soporte del rociador (3-15/16 pulg. L)/
Assemblage du support de douche (3-15/16 po L) | A504109 |
| 22 . Spray Hose/Manguera del rociador/Boyau d'arroseur | A511000N |
| 23 . Soap Dispenser Nozzle/Boquilla del recipiente de jabón/
Bec de distributeur de savon | A665415 |
| 24 . Soap Pump/Bomba de la jabonera/Pompe pour savon | A605242 |
| 25 . Soap Dispenser Sleeve/Ensamblaje de manga de la jabonera/
Manchon de distributeur de savon | A605244 |
| 26 . Nut Set/Juego de tuerca/Assemblage d'écrou | A605104 |
| 27 . Soap Bottle/Botella de jabón/Bouteille de savon | A116000 |
| 28 . Soap Dispenser/Dispensador de jabón/Distributeur de savon | A502101 |
| 29 . O-Ring (Ø1-9/16" ID * Ø1-3/4" OD)/
Empaque circular (Ø1-9/16 pulg. ID * Ø1-3/4 pulg.OD)/
Joint torique (Ø1-9/16 po ID * Ø1-3/4 po OD) | A048060 |

Need Help? Please call our toll-free Customer service line at **1-888-328-2383** or **WWW.DANZE.COM** for additional assistance or service.

Requiere asistencia? Favor llamar a nuestro servicio a clientes sin costo al **1-888-328-2383** o **WWW.DANZE.COM** para asistencia adicional o servicio.

Besoin d'aide? Veuillez communiquer avec notre service à la clientèle au numéro sans frais **1-888-328-2383** ou **WWW.DANZE.COM** pour obtenir du service ou de l'aide additionnels.