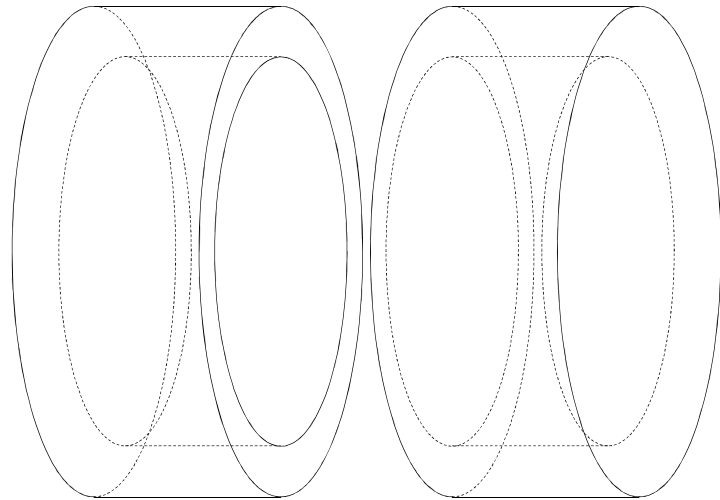
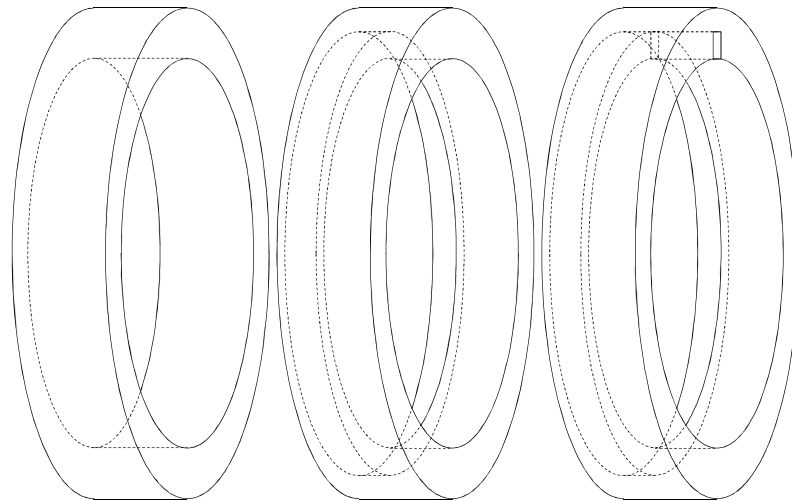
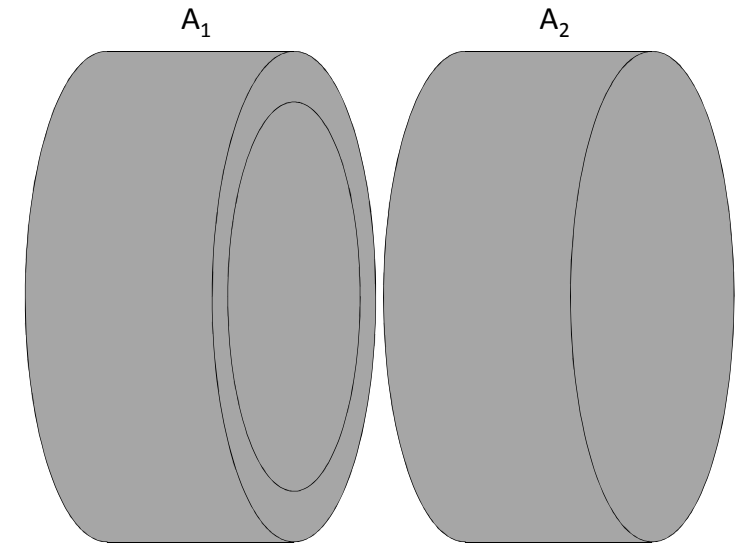


CRYPTEX – PIEZAS (1)



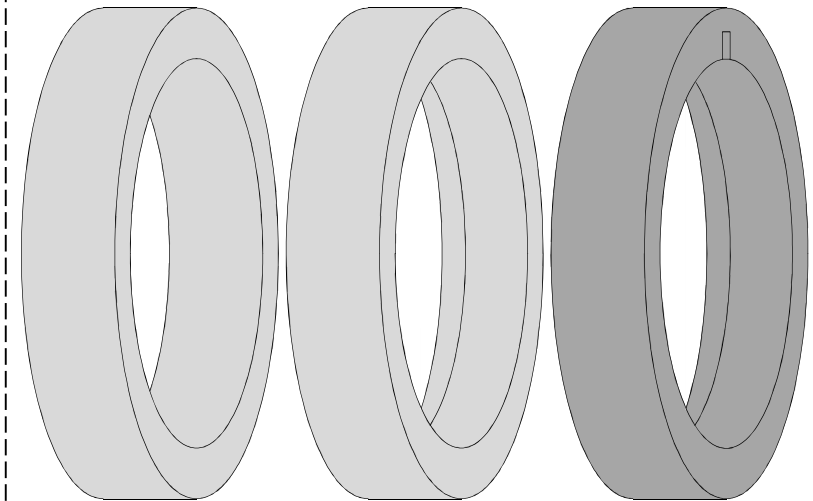
Pieza "A"

Tapón ciego reductor PVC
Diámetro exterior 63 mm
Diámetro interior 50 mm
Longitud 36 mm
Grueso tapa 6 mm
Número de piezas: 2 (en los extremos) + 7 (se cortarán para obtener las piezas "B" y "C")

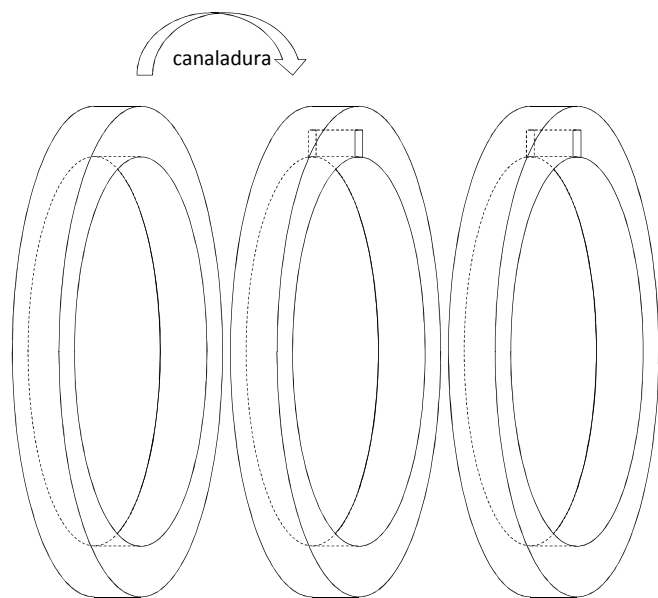


Pieza "B"

"Rodaja" de pieza "A"
Diámetro exterior 63 mm
Diámetro interior 50 mm
Longitud 18 mm
Número de piezas: 6
Mecanizado: rebajar en un extremo un cilindro de diám. 57 mm y 6 mm de profundidad. Realizar una canaladura de 2 mm de ancho desde el rebaje hasta el otro extremo.



CRYPTEX – PIEZAS (2)



Pieza "C"

"Rodaja" de pieza "A"

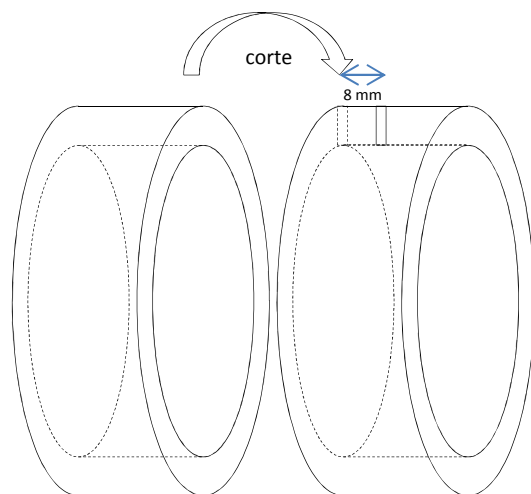
Diámetro exterior 63 mm

Diámetro interior 50 mm

Longitud 9 mm

Número de piezas: 2

Mecanizado: realizar una canaladura de 2 mm de ancho y 3,5 mm de altura por el interior del tubo.



Pieza "D"

Reducción 50-40

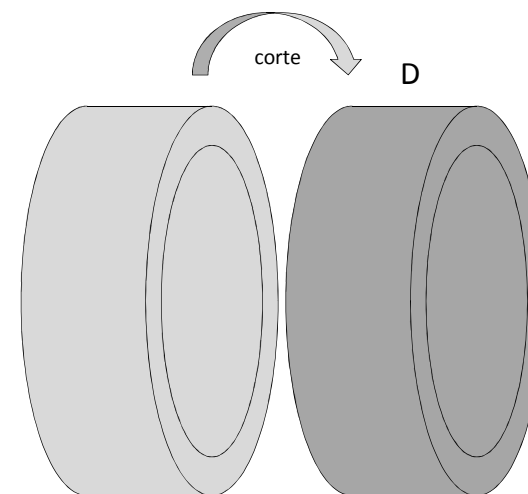
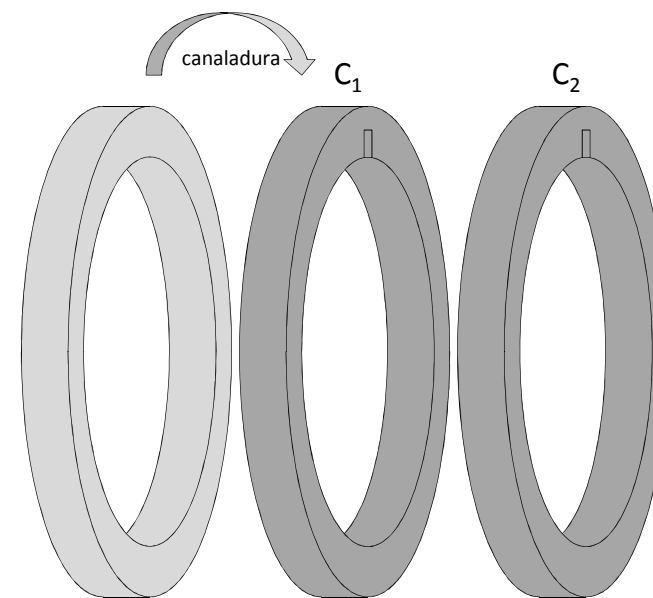
Diámetro exterior 50 mm

Diámetro interior 40 mm

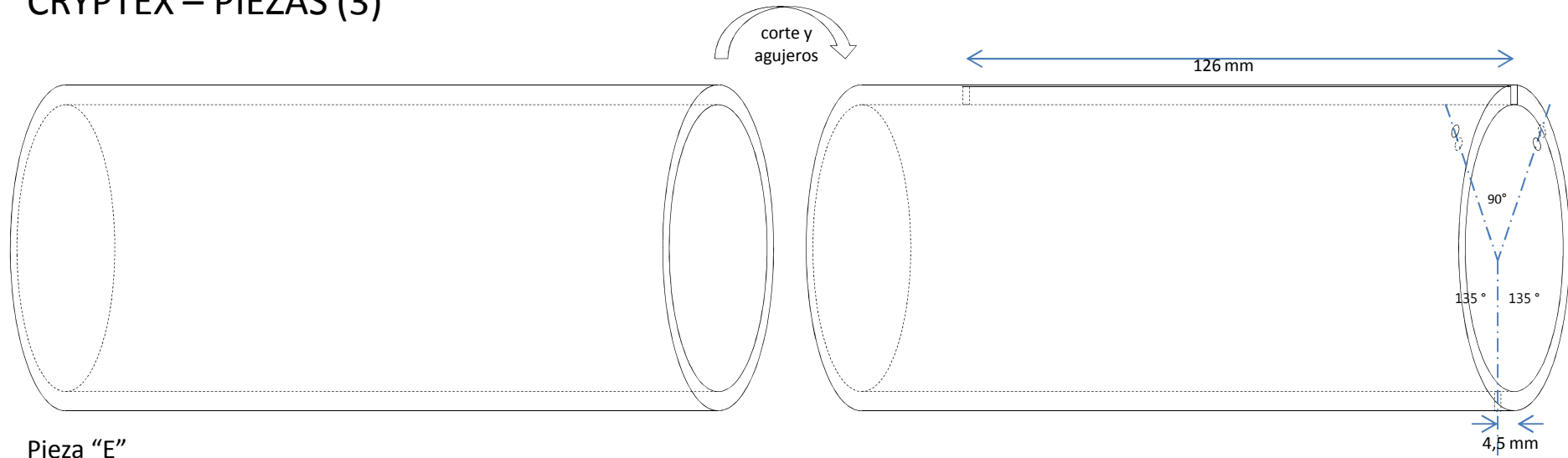
Longitud 24 mm

Número de piezas: 1

Mecanizado: realizar un corte de 2 mm de ancho y 8 de largo en el borde inicial de la parte superior del tubo para alojar la pieza "G".



CRYPTEX – PIEZAS (3)



Pieza "E"

Tubo 50

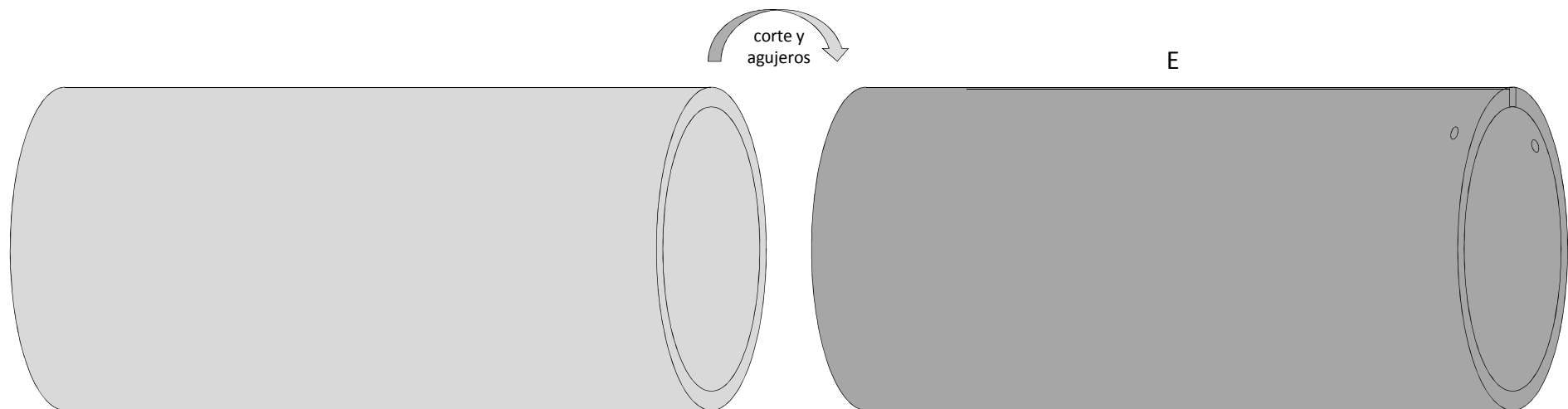
Diámetro exterior 50 mm

Diámetro interior 44 mm

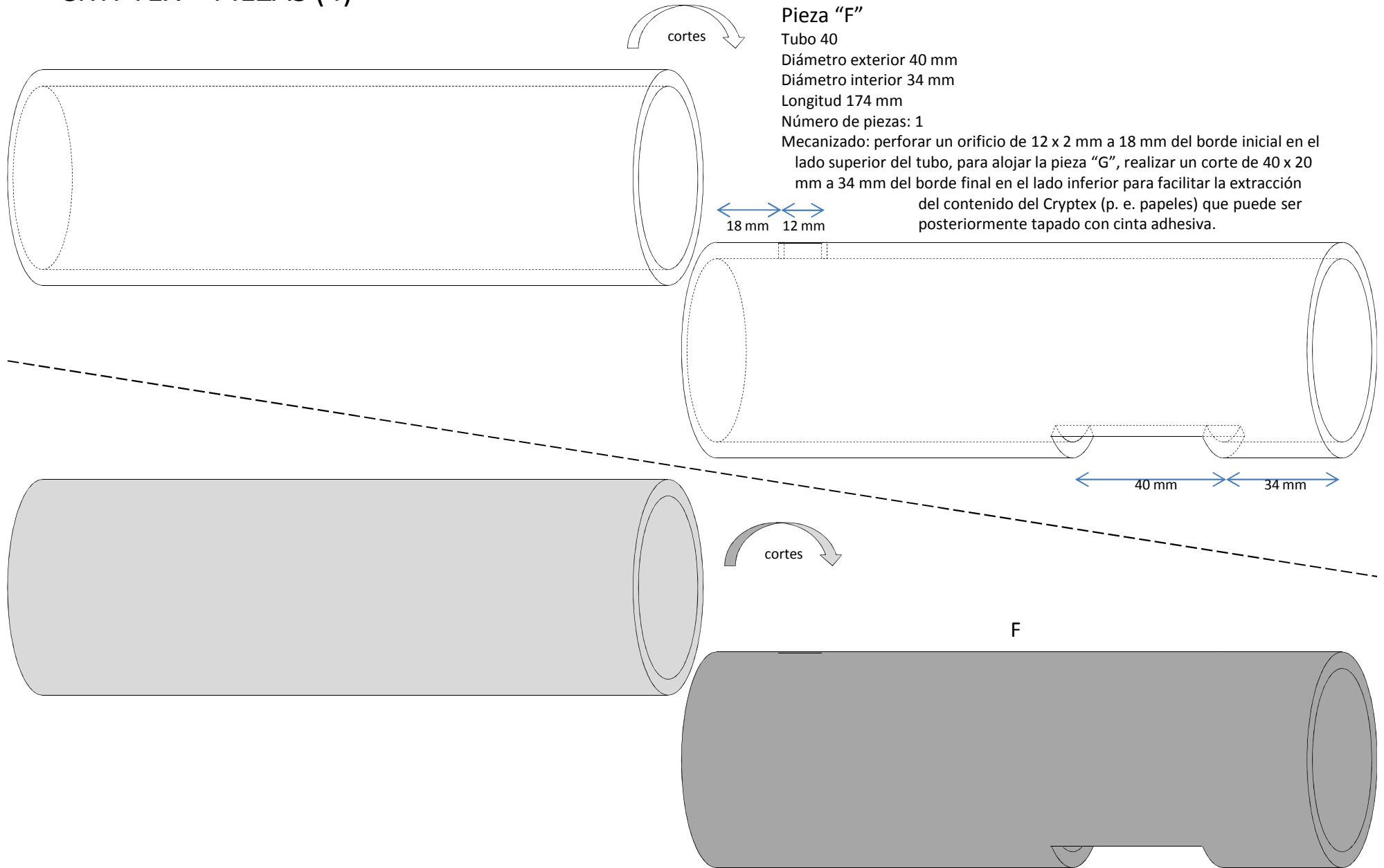
Longitud 150 mm

Número de piezas: 1

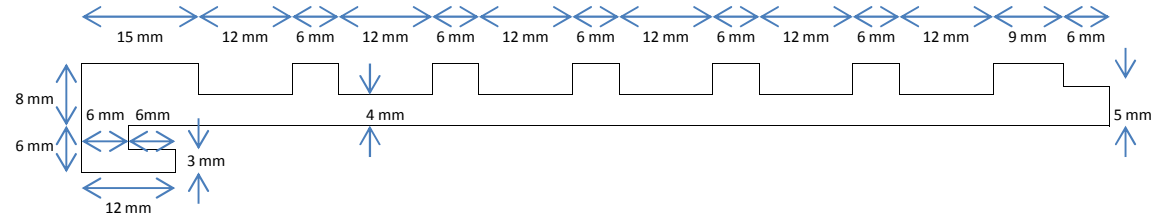
Mecanizado: perforar tres orificios a 4,5 mm del borde final y marcar interiormente en la pieza "C₂" alineada a ras. Ver en el diagrama la separación entre ellos. Realizar después un corte de 2 mm de ancho y 126 mm de largo en el borde superior del tubo desde el borde final.



CRYPTEX – PIEZAS (4)



CRYPTEX – PIEZAS (5)

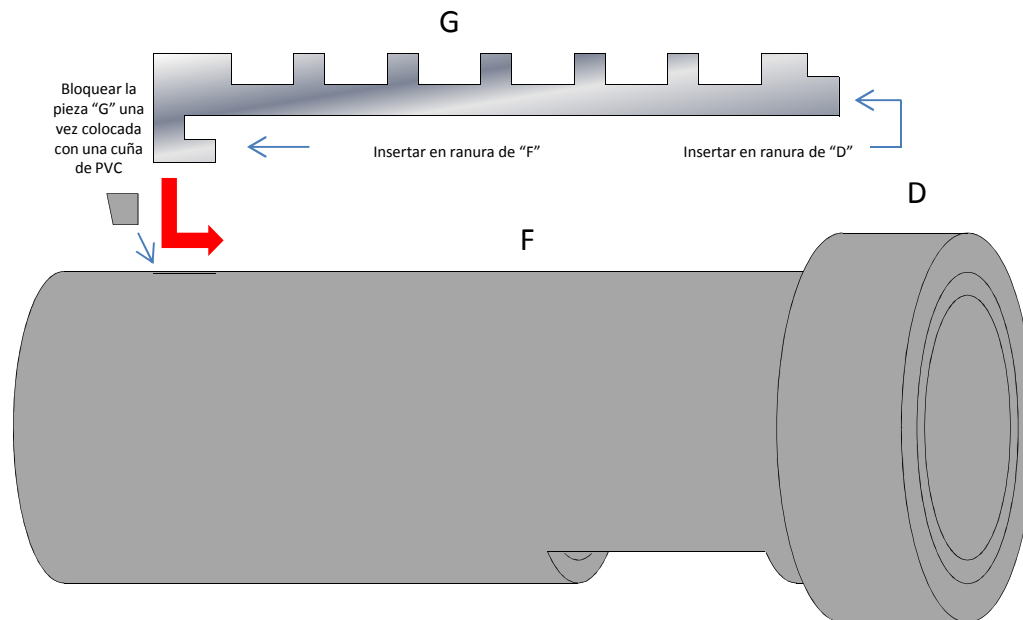


Pieza "G"

Pletina aluminio 132 x 14 x 2 mm

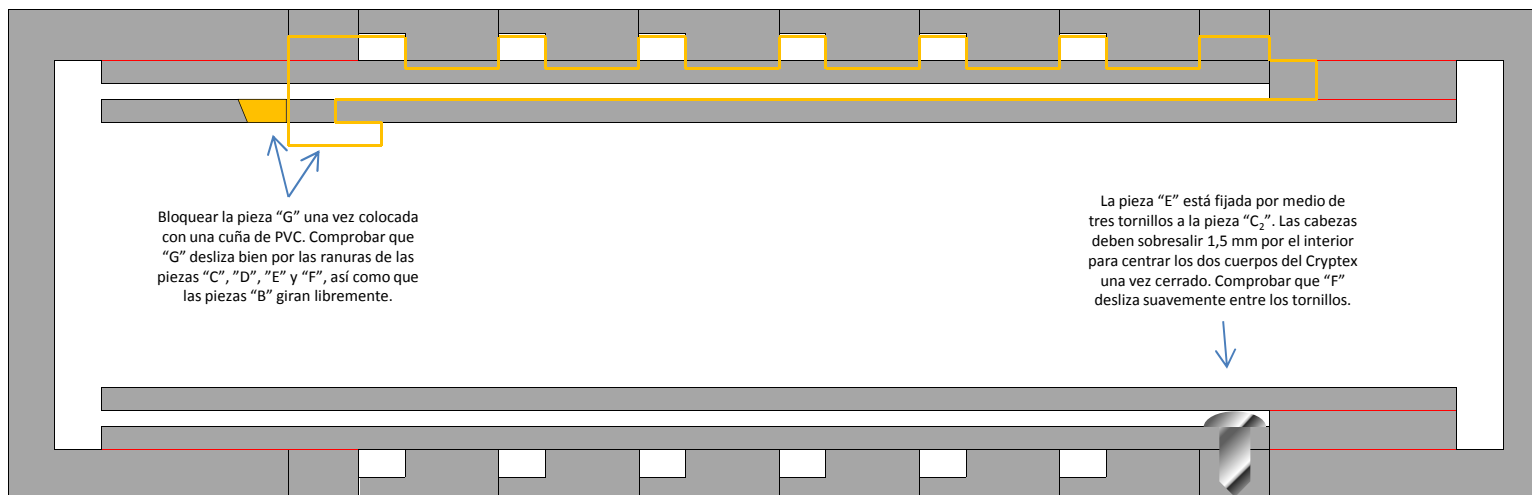
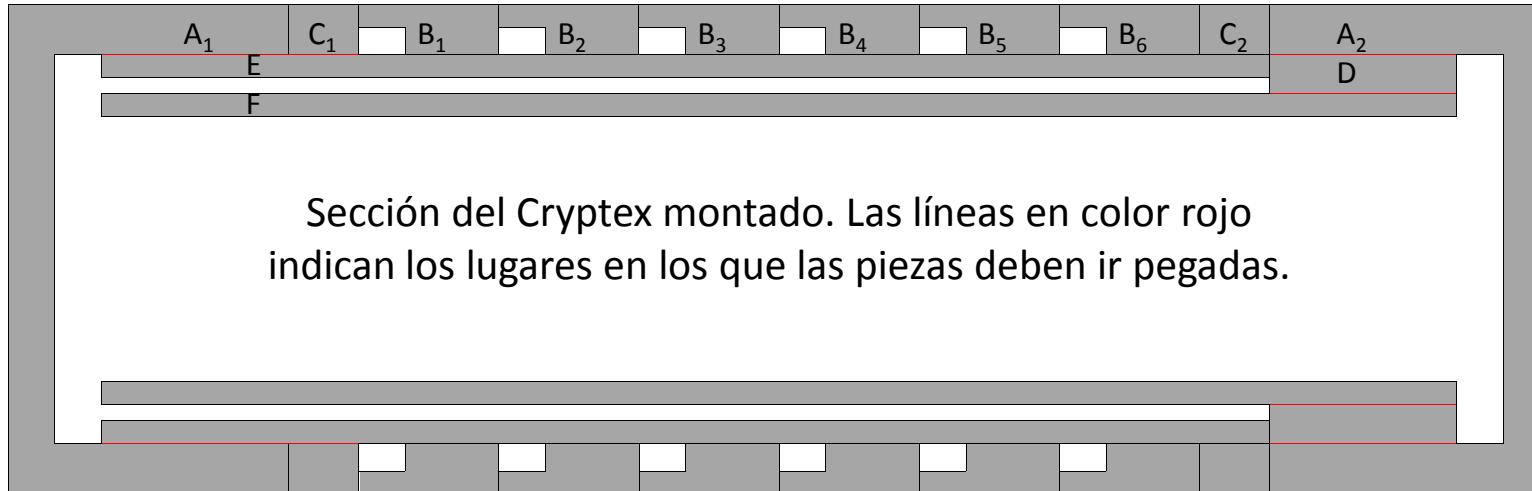
Número de piezas: 1

Mecanizado: recortar la pieza de acuerdo al diagrama adjunto. Es importante la precisión. Una vez acabada la pieza, revisar el ajuste y el giro libre de las piezas "B".

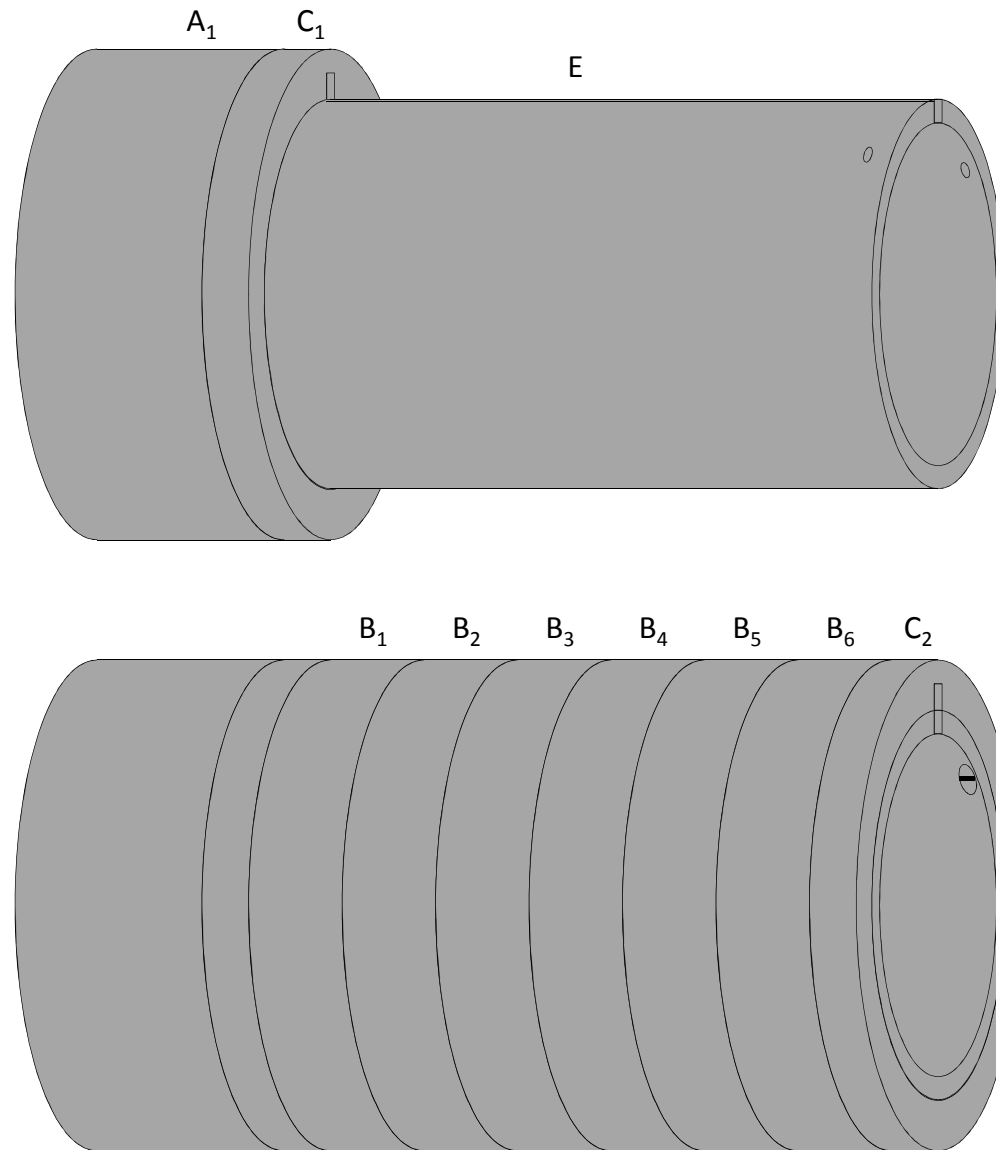


Colocación de la pieza "G" en su sitio. Advertir del uso de una cuña de PVC para evitar el deslizamiento posterior de la pieza.

CRYPTEX – SECCIÓN



CRYPTEX – MONTAJE (1)



Cuerpo exterior

Pegar las piezas “A₁”, “C₁” y “E” tal y como se indica en el primer diagrama. El tubo “E” debe sobresalir 117 mm; es decir, si presentamos las piezas “B₁₋₆” y la “C₂” la pieza “E” debe quedar a ras con esta última.

Colocar las piezas “B₁₋₆” y atornillar la pieza “C₂” en su lugar tal y como se indica en el segundo diagrama. Realizar previamente unos taladros ciegos desde el interior en la pieza “C₂” con un diámetro ligeramente inferior al de los tornillos para permitir que agarren pero que no rompan la pieza. Cuando se corta un tubo de PVC, normalmente tiende a cerrarse. Los tornillos mantendrán el tubo abierto, permitiendo el paso de la guía “G” por la ranura. Este es el motivo de que los tornillos junto a la ranura estén algo más cerca entre si que del otro.

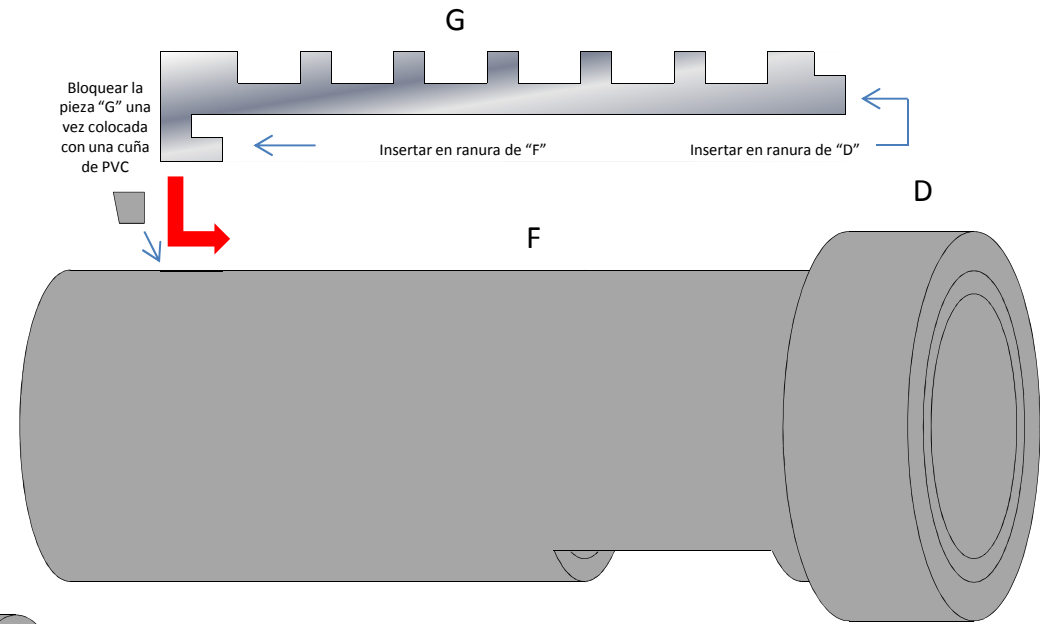
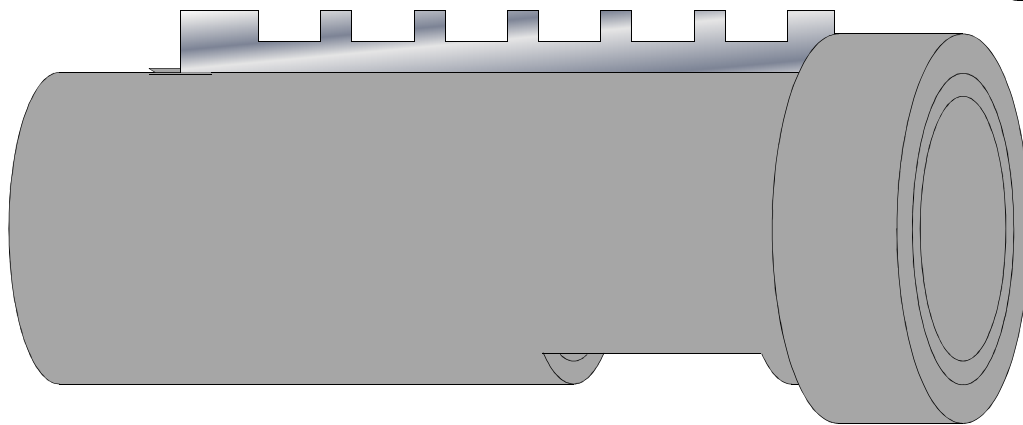
Es importante que las cabezas de los tornillos sobresalgan 1,5 mm para que centren el paso del tubo “F” sin impedir el deslizamiento. Si fuera necesario, abocardar los agujeros para permitir hundir más las cabezas.

CRYPTEX – MONTAJE (2)

Cuerpo interior

Colocar la pieza "G" en su lugar. Ver diagrama. Con una cuña de PVC (cualquier recorte de las mecanizaciones previas) asegurar la guía "G" en el tubo "F".

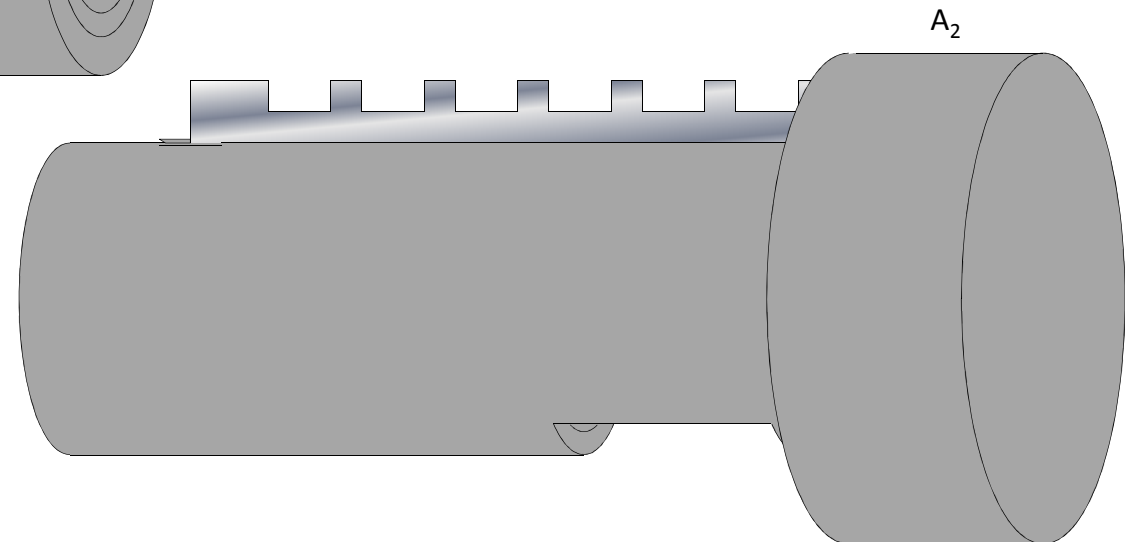
Pegar la pieza "D" a la "F" sujetando la guía "G" y poniendo especial cuidado en que la misma discorra recta en la dirección del eje del tubo. Si se torciera no permitiría la apertura y cierre del Cryptex. La pieza "D" debe quedar a ras de la última muesca de la guía "G".



Cuerpo interior (continuación)

Pegar la pieza "A₂" a la pieza "D" procurando que queden a ras para evitar holguras en el Cryptex cerrado.

El hueco en la parte inferior del tubo "F" sirve para facilitar la extracción de papeles guardados en el interior. Se puede taponar la boca del tubo y encintar el agujero inferior para guardar otros objetos.



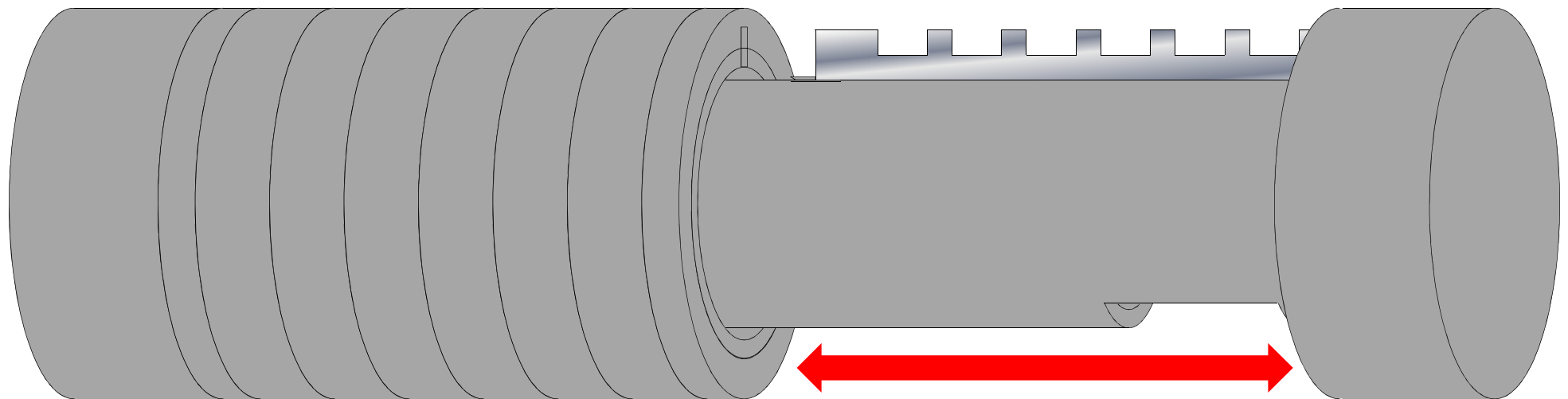
CRYPTEX – MONTAJE (3)

Acabado

Para cerrar el Cryptex introducir el cuerpo interior poco a poco, corrigiendo cualquier desalineamiento de las piezas móviles “B” hasta el final.

Marcar suavemente con un lápiz una línea en la parte superior sobre la posición de la guía en todas las piezas “B” y “C”. Esta marca nos servirá para ajustar el código de apertura y las señales de referencia. Hacer una pequeña marca permanente en las piezas “C” que nos indicarán la posición en la que deberemos alinear la contraseña, y pegar con cinta adhesiva transparente las tiras alfabéticas de la siguiente página alrededor de las piezas “B” haciendo coincidir la letra deseada para el código con la marca a lápiz.

Para abrir proceder a la inversa: alinear los caracteres de la contraseña entre las marcas de las piezas “C” y tirar hacia afuera de las piezas “A”.



CRYPTEX – PLANTILLAS ALFABÉTICAS

A	B	C	D	E	F	G	H	I	J	K	L	M	N	Ñ	O	P	Q	R	S	T	U	V	W	X	Y	Z
A	B	C	D	E	F	G	H	I	J	K	L	M	N	Ñ	O	P	Q	R	S	T	U	V	W	X	Y	Z
A	B	C	D	E	F	G	H	I	J	K	L	M	N	Ñ	O	P	Q	R	S	T	U	V	W	X	Y	Z
A	B	C	D	E	F	G	H	I	J	K	L	M	N	Ñ	O	P	Q	R	S	T	U	V	W	X	Y	Z
A	B	C	D	E	F	G	H	I	J	K	L	M	N	Ñ	O	P	Q	R	S	T	U	V	W	X	Y	Z
A	B	C	D	E	F	G	H	I	J	K	L	M	N	Ñ	O	P	Q	R	S	T	U	V	W	X	Y	Z
A	B	C	D	E	F	G	H	I	J	K	L	M	N	Ñ	O	P	Q	R	S	T	U	V	W	X	Y	Z
A	B	C	D	E	F	G	H	I	J	K	L	M	N	Ñ	O	P	Q	R	S	T	U	V	W	X	Y	Z
A	B	C	D	E	F	G	H	I	J	K	L	M	N	Ñ	O	P	Q	R	S	T	U	V	W	X	Y	Z
A	B	C	D	E	F	G	H	I	J	K	L	M	N	Ñ	O	P	Q	R	S	T	U	V	W	X	Y	Z
A	B	C	D	E	F	G	H	I	J	K	L	M	N	Ñ	O	P	Q	R	S	T	U	V	W	X	Y	Z
A	B	C	D	E	F	G	H	I	J	K	L	M	N	Ñ	O	P	Q	R	S	T	U	V	W	X	Y	Z
A	B	C	D	E	F	G	H	I	J	K	L	M	N	Ñ	O	P	Q	R	S	T	U	V	W	X	Y	Z

CRYPTEX – FOTOS

1. Cryptex cerrado
2. Apertura
3. Cuerpos interior y exterior
4. Detalle de los tornillos de cierre del cuerpo exterior. También sirven para centrar el cuerpo interior (ver rozaduras en foto 7).



5. Detalle de las piezas B₆ y C₂.
6. Abertura inferior del cuerpo interior para acceso.
7. Detalle del bloqueo con la cuña de la pieza G.