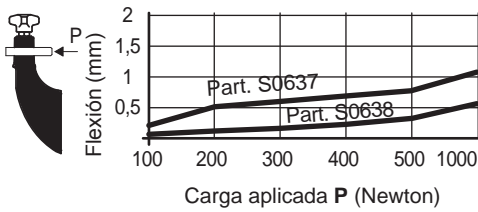


# Soportes Laterales de Barandilla

## • Resistencia a la flexión del Part. S0637 - S0638



## • Datos técnicos Part. S0637 - S0638

- Resistencia:

- Carga de rotura:



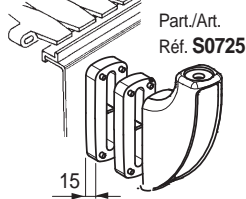
P Part. S0637  
2000 N (con d = 12)  
3000 N (con d = 14 - 16)  
Part. S0638  
Sin deslizamiento



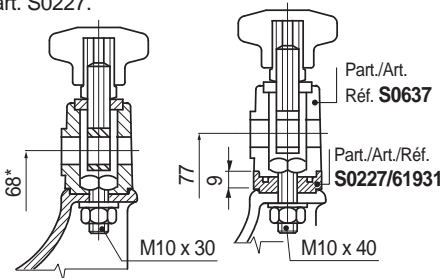
P Part. S0637  
4000 N  
Part. S0638  
3500 N

Pruebas realizadas con par de apriete: 4 Kgm

- Los Part. S0637 - S0638 permiten el uso de 1 o más distanciadores Part. S0725.

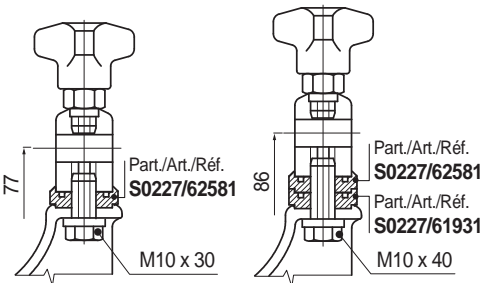


- El Part. S0635 permite el uso del distanciador Part. S0227.



\* = Para aumentar la altura del soporte (en 9 mm) incluir 1 o más separadores Part. S0227 código 61931. El uso del separador requiere la sustitución del tornillo estándar con uno de longitud mayor.

- El Part. S0638 permite el uso del distanciador Part. S0227.

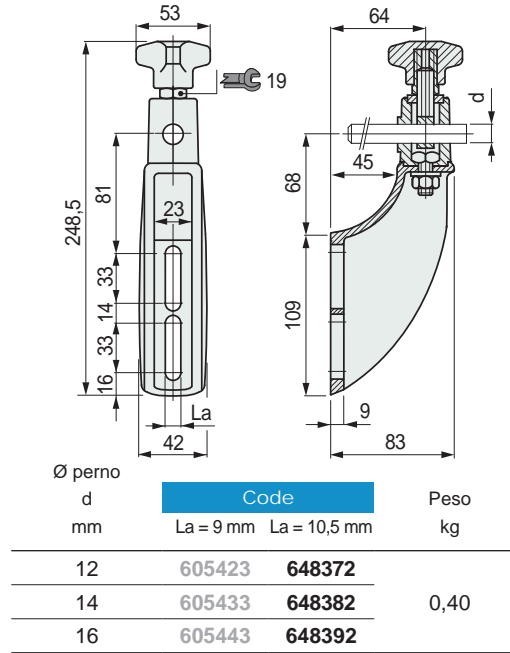


El uso del separador Part. S0227 requiere la sustitución del tornillo estándar con uno de longitud mayor.

- Part. S0226 - S0336. Los Part. S0637 y S0638 permiten el uso del grupo soporte colector de líquidos.



## ■ Soporte ajustable y orientable

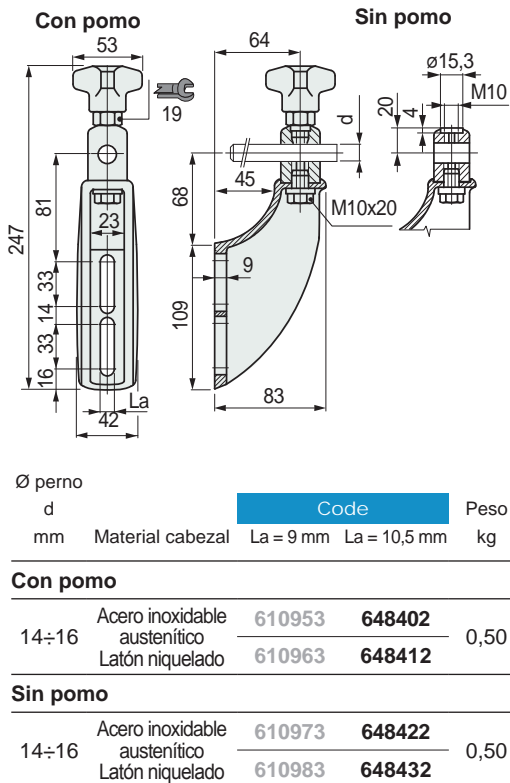


- Material: soporte, cabezal y pomo en poliamida reforzada (negra), inserto exagonal (para llave 19) en latón niquelado, ajuste roscado y tomilleriade ajuste en acero inoxidable austenítico.
- Funcionamiento: la tuerca de ajuste regula la orientación del cabezal, el pomo la posición del perno.
- Par máx. de apriete aconsejado: 4 Kgm.
- Confección: 50 piezas.

## Part. S0637



## ■ Soporte ajustable y orientable



- Para bloqueo pernos de diámetro 14 y 16 mm.
- Material: soporte y pomo en poliamida reforzada (negra), inserto exagonal (para llave 19) en latón niquelado, tomilleriade ajuste en acero inoxidable austenítico.
- Funcionamiento: la tuerca de ajuste regula la orientación del cabezal, el pomo la posición del perno.
- Par máx. de apriete aconsejado: 4 Kgm.
- Confección: 25 piezas.

## Part. S0638



Cabezal en inox y latón

- Best Seller
- Standard
- A petición: cantidad mínima requerida. Consulte a nuestro Customer Service para conocer la disponibilidad.

Código para pedido = Part. + Code