

GUÍA DE ESTUDIO N° 6- AGOSTO DE 2020		
MODULO	PROYECTO Y DISEÑO DE SISTEMAS DE ALUMBRADO Y FUERZA SEGÚN SEC	CURSO: 3° D
DOCENTE	MIGUEL HUITRAÑAN C	FECHA: 5- 8-2020
ALUMNO		

11.1.- ALUMBRADO DE VIVIENDAS

11.1.1.- En una vivienda se deberán cumplir las siguientes condiciones:

11.1.1.1.- Deberá proyectarse, a lo menos, un circuito de 10 A por cada 70 m² o fracción de superficie construida.

11.1.1.2.- Todo circuito en que existan enchufes deberá estar protegido mediante un protector diferencial.

11.1.1.3.- Para viviendas de superficie superior a 70 m², podrán proyectarse circuitos mixtos de 10 A, pero deberá existir a lo menos un circuito que alimentará, exclusivamente, a enchufes instalados en la cocina y lavadero, con una capacidad mínima de 16 A.

Se entenderá por circuito mixto aquel en que existan mezclados enchufes y artefactos de iluminación

11.1.2.- Para determinar la cantidad de centros a instalar en una vivienda, se tomarán en cuenta los siguientes factores:

11.1.2.1.- En cada habitación habrá, a lo menos, un portalámparas que no esté alimentado a través de enchufes.

11.1.2.2.- Se proyectará un enchufe no comandado por cada 9 m de perímetro o fracción, en cada habitación.

11.1.3.- Las instalaciones en salas de baños deberán cumplir las siguientes condiciones:

11.1.3.1.- En una sala de baño existirá un área que se denominará zona de seguridad, la cual se muestra en la hoja de norma N° 18.

11.1.3.2.- No se permitirá el paso de canalizaciones eléctricas por la zona de seguridad, sean éstas a la vista, embutidas u ocultas.

11.1.3.3.- Los artefactos de alumbrado que se instalen en una sala de baño, deberán ser a prueba de salpicaduras.

11.1.3.4.- El circuito que alimenta los artefactos instalados en el baño estará protegido por un protector diferencial, de acuerdo a lo indicado en la sección 9.

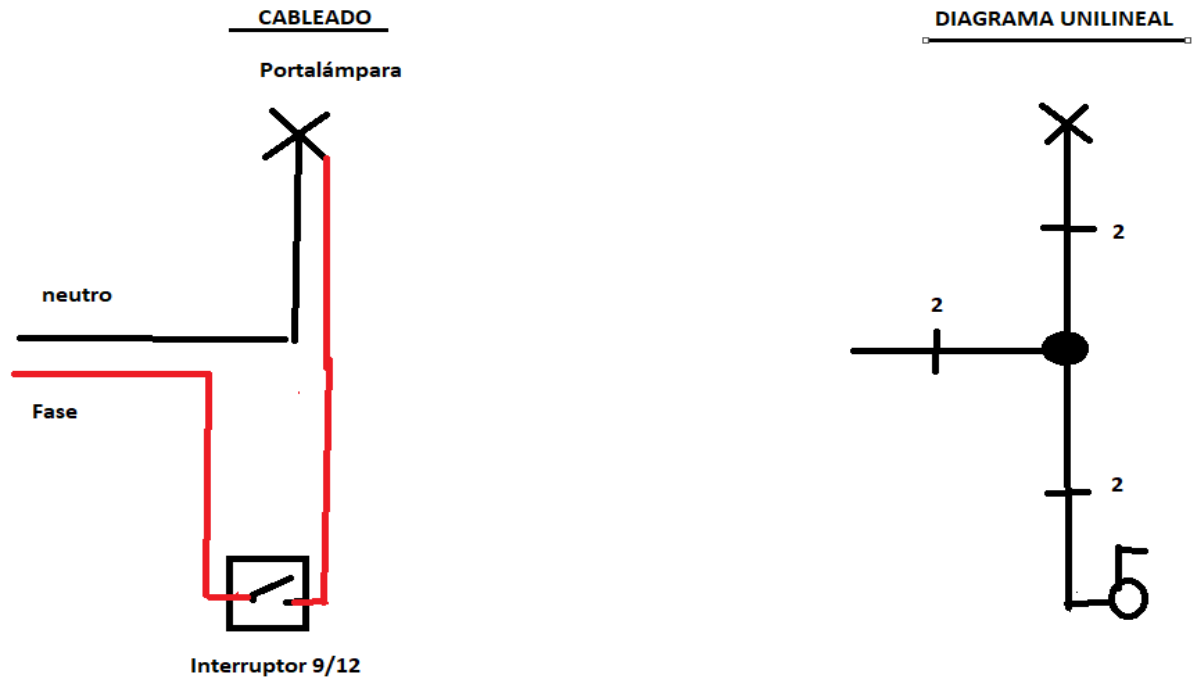
11.1.3.5.- Deberá efectuarse una unión equipotencial de todas las tuberías metálicas que entren a la sala de baño, tal como se indica en el párrafo 9.2.6.4.

CODIGO DE COLORES

En las instalaciones de alumbrado de baja tensión se debe respetar el siguiente código de colores de los conductores

INSTALACIONES MONOFÁSICAS		INSTALACIONES TRIFÁSICAS	
conductor	color	conductor	color
Fase	Rojo, negro o azul	Fase 1	Rojo
Neutro	Blanco	Fase 2	Negro
Tierra de protección	Verde	Fase 3	Azul
Tierra de servicio	Blanco	Tierra de protección	Verde
		Tierra de Servicio	Blanco

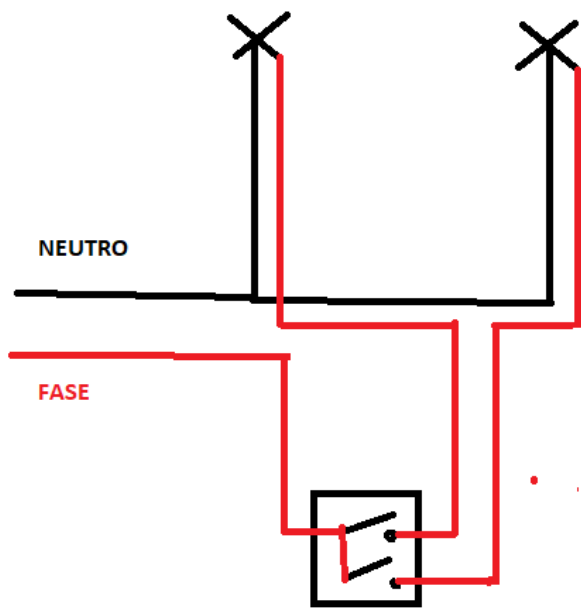
INSTALACIÓN DE ALUMBRADO 9/12



- Esta instalación en su forma más simple está formada por un interruptor de un efecto también conocido como 9/12 y un portalámpara.
- Se utiliza preferentemente para iluminar piezas pequeñas como dormitorios individuales, pequeñas cocinas, bodegas y baños
- Materiales: 1 interruptor 9/12; 1 portalámpara; una caja de derivación, conductor rojo de 1,5 mm²; conductor blanco de 1,5 mm², tuberías o canaletas, abrazaderas o tornillos

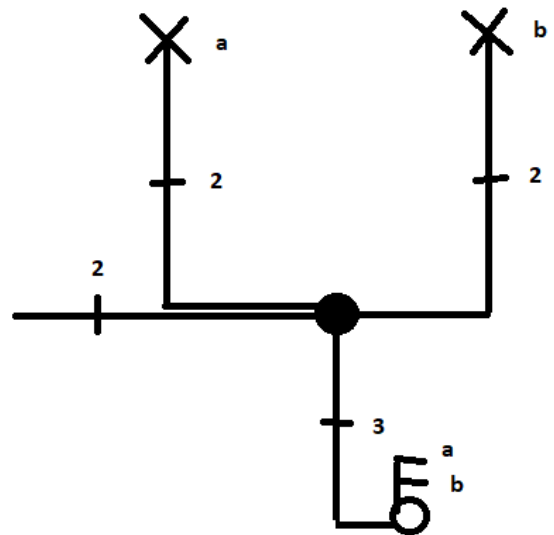
INSTALACIÓN DE ALUMBRADO 9/15

CABLEADO



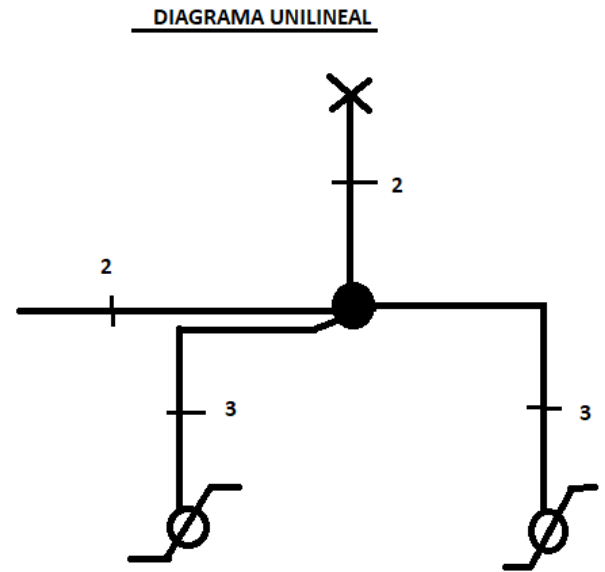
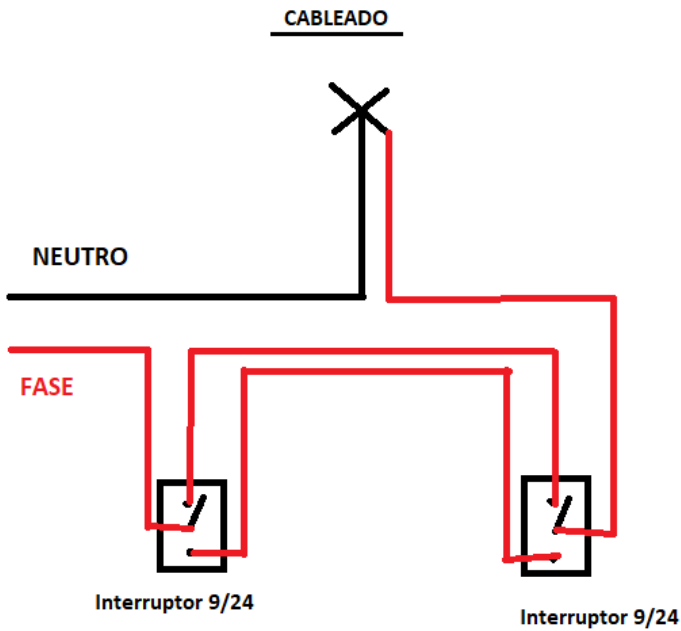
Interruptor 9/15

DIAGRAMA UNILINEAL



- Esta instalación está compuesta por 1 interruptor 9/15 (o de dos efectos), que comanda a dos portalámparas
- Se utiliza para iluminar piezas grandes como por ejemplo Living-comedor, cocinas, oficinas, etc
- Materiales: 1 interruptor 9/15; dos portalámparas; una o dos cajas de derivación, Tuberías o canaletas,

INSTALACIÓN DE ALUMBRADO 9/24



- Esta instalación está formada por dos interruptores 9/24 o interruptores de combinación, un portalámpara y una caja de derivación generalmente
- Se utiliza para controlar una lámpara desde dos puntos diferentes, como por ejemplo en escaleras, pasillos extensos, dormitorios matrimoniales, patios, etc
- Materiales: 2 interruptores 9/24; un portalámpara, una caja de derivación, tuberías y conductores eléctricos,

TAREA DEL MES DE AGOSTO

NOMBRE ALUMNO	
CURSO	3° D
FECHA DE ENTREGA	

Dibujar el plano eléctrico de un living comedor y una cocina los que se iluminarán con una instalación 9/15 y una 9/12 respectivamente. Utilizar escala 1:50

Dimensiones

Living comedor : 5 metros de largo por 4 metros de ancho

Cocina: 3 metros de largo por 3 metros de ancho

- a) Dibujar solo la instalación de alumbrado, es decir no considerar los enchufes (15 puntos)
- b) Realizar listado de materiales a utilizar en la instalación de estas dos piezas (10 puntos)

Propuesta de las piezas

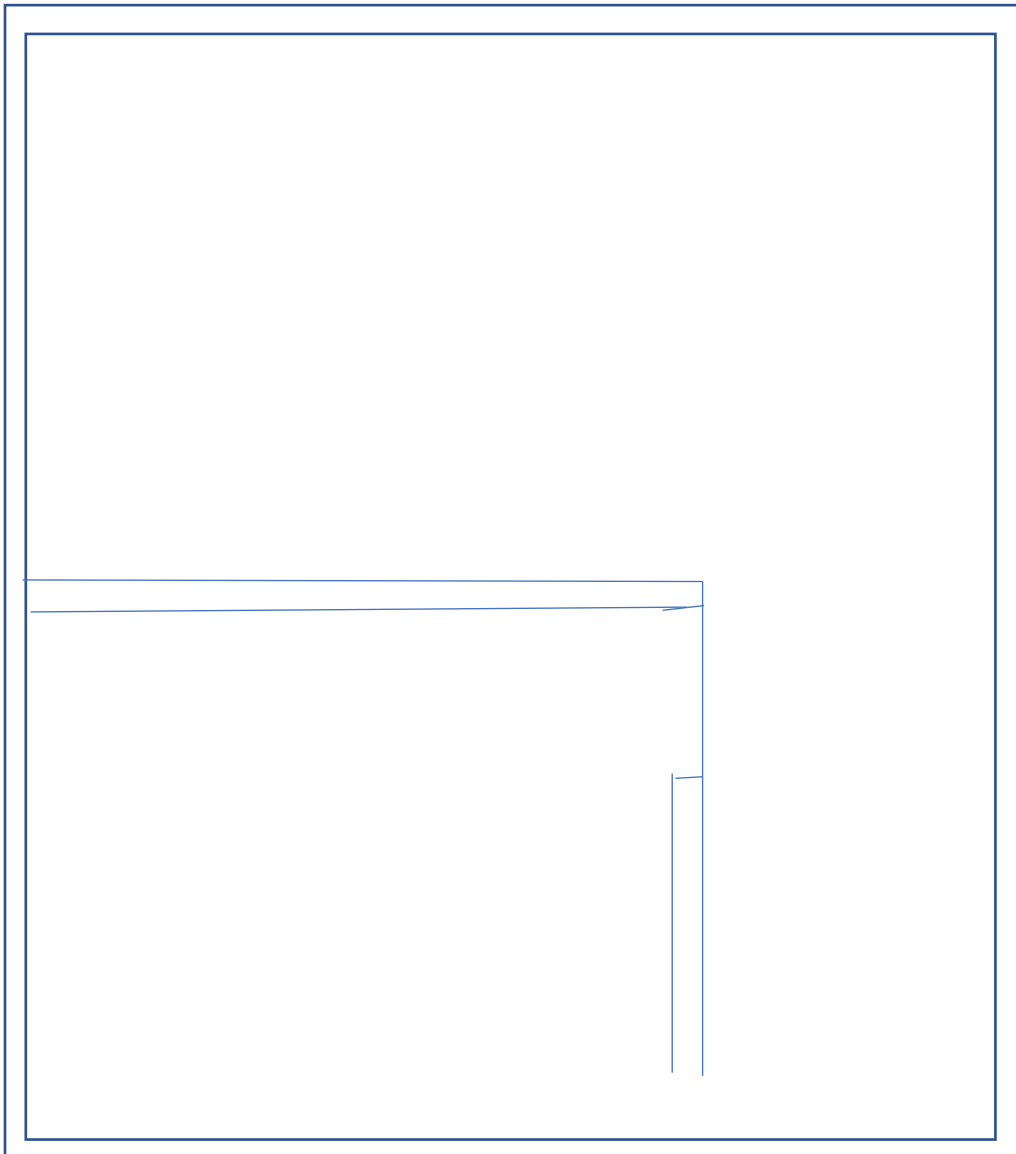


Tabla del listado de materiales:

N° item	cantidad	material	observaciones
1			
2			
3			
4			
5			
6			
7			
8			
9			
10			
11			
12			
13			
14			
15			