



## TRANSPORTADORES NEUMATICOS A VACÍO & SISTEMAS PARA MANEJO DE SOLIDOS A GRANEL

Sistemas y soluciones para el manejo eficiente,  
limpio y seguro de productos solidos a granel.



ÍNDICE	
¿Qué es el transporte por vacío?	3 - 4
¿Qué se puede transportar? (Referencias)	4 - 5
Así trabajan los transportadores por vacío	6 - 9
Transportadores por vacío / Flujo de materiales VOLKMANN	10 - 12
Ejemplos de aplicación	13 - 15
TRANSPORTADORES POR VACÍO VOLKAMNN SERIE VS	16 - 17
Transportadores por vacío VOLKAMNN serie PPC	18 - 19
Transportadores por vacío VOLKAMNN serie INEX	20
Sistemas para el manejo de material a granel	21 - 31
Accesorios para los transportadores por vacío	32 - 33
Bombas de vacío	34



# ¿Qué es el transporte por vacío?

## > Transporte de materiales a granel

Los transportadores por vacío se utilizan generalmente para el transporte de materiales a granel. Materiales a granel son por lo general polvos y gránulos - hasta un determinado tamaño de partícula - incluyendo comprimidos, grageas, cápsulas, escamas, pellets, o también partes de mayor tamaño, los cuales pueden ser transportados (a granel). Mediante el uso de generadores de vacío especiales que alcanzan alta presión negativa, se puede en principio transportar fluidos y sustancias viscosas (véase aspirador de líquidos VOLKMANN).

Además del tamaño de las partículas (distribución de los tamaños de las partículas) de los sólidos, en el transporte por vacío, la densidad aparente juega un papel muy importante. **Esto puede ser en casos extremos, en un rango de aprox. 0,05 kg/l (por ejemplo, sílice pirógena fluidificada) y 13 kg/l (por ejemplo, compuestos de uranio), pero con más frecuencia, sin embargo, en un promedio de densidades entre 0,1 a 2,5 kg/l.**

Los transportadores por vacío VOLKMANN son modulares y, por lo tanto, pueden adaptarse a cada tarea de transporte de modo que casi todos los tipos de sólidos sean transportados. Incluso para los „materiales críticos“ como por ejemplo, materiales húmedos, aceitosos, adherentes, aglomerantes, higroscópicos, o explosivos. Así mismo con igual éxito se han transportado neumáticamente anopartículas por vacío.

### Ventajas

Puesto que solo se necesita vacío para el movimiento del material, se puede prescindir - en contraste de transportadores mecánicos - o artes mecánicas móviles en el flujo de productos, dando como resultado numerosas ventajas:

- confiable - casi sin desgaste y mínimo mantenimiento
- seguro - eliminación de potenciales fuentes de ignición (ATEX)
- Control durante el proceso - flujo denso sin polvo y suave- y transporte en fase densa (sin segregación)
- higiénico - limpieza rápida al cambiar de productos
- eficiente - sistemas sencillos, compactos y ligeros, también adecuados para las piezas móviles.

En el transporte de materiales sólidos críticos se aplican altas exigencias en cuanto a las fugas de producto al ambiente. Básicamente, esto se puede lograr más fácilmente con una presión negativa, El transporte por vacío es por tanto, una forma especial de transporte neumático y ofrece una gran ventaja para todas las sustancias cuya liberación en el medio

ambiente debe evitarse. Por lo tanto, el transporte por vacío contribuye activamente a la meta „establecimientos limpios“. Además ayuda a evitar la acumulación de polvo y así reducir por ejemplo el riesgo de explosión debido a las partículas en suspensión. Gracias al diseño modular, los transportadores por vacío VOLKMANN, pueden adaptarse individualmente para aplicaciones en condiciones de confinamiento (sistemas cerrados). WIP (Lavado en sitio) y el CIP (Limpieza en sitio) son ejemplos para mayor expansión.

### Rendimiento

Los únicos criterios limitantes son la diferencia de presión disponible de máx. 1 bar (es decir, la diferencia entre la presión del aire predominante y el 0 bar absoluto) y desde punto de vista de la protección contra explosiones - un diámetro del separador preferentemente menor y por lo tanto la máxima capacidad de rendimiento alcanzable (según cada caso concreto max. 10 t/h). Pueden existir líneas de transporte de hasta 80 m y altura de hasta 35 m, en algunos casos más, en el que la mayoría de las aplicaciones se encuentra a distancias de hasta 40 m y una altura de hasta 20 m.

- máx. capacidad de transporte de 10 t / h
- líneas de transporte de hasta 80 m
- altura de transporte de hasta 35 m
- La mayoría de las aplicaciones ubicadas a distancias de hasta 40 m y una altura de hasta 20 m



# ¿Qué es el transporte por vacío?

## ➤ Base de datos de material y aplicaciones

Nuestra base de datos con más de 2000 materiales probados crece continuamente, sin embargo, para calcular con precisión la capacidad de transporte se recomienda probar la ejecución del transporte por vacío. Esto puede llevarse a cabo en nuestras instalaciones en Soest y/o en otro lugar. El número de parámetros – específicamente material a granel y relativo a la instalación - son tan variados que un cálculo de la capacidad de transporte sólo puede representar un valor indicativo. Incluso sustancias químicamente iguales pueden comportarse completamente diferente en el transporte debido a varios procesos de fabricación. Nuestra gran experiencia y el uso de la base de datos actual del protocolo experimental permiten un estudio de viabilidad y pre-diseño, por lo que se pueden hacer rápidamente las estimaciones presupuestarias.

Con nosotros se llevan a cabo la gestión de proyectos, operaciones técnicas, construcción, fabricación, puesta en marcha y servicio. Los prototipos de ensayo son realizables a corto plazo.

Este folleto informativo da un breve vistazo sobre una variedad de aplicaciones de uso de la técnica de transporte por vacío. Por un lado, ya hay un número casi infinito de posibles combinaciones de módulos (alimentación del producto, línea de transporte, generación de vacío, separadores, filtros, tipo de aspiración, vaciado/descarga), por otro lado, las aplicaciones son sumamente variadas y diversas. Al momento de diseñar la construcción, nuestros ingenieros preguntan detalladamente la periferia del proceso y los procedimientos técnicos. Sólo así se puede integrar el transporte de forma óptima en el proceso de producción. Los nuevos desafíos conducen constantemente a nuevas ideas, que se pueden realizar a corto plazo, con la ayuda de la construcción, desarrollo y fabricación internos. Detrás de casi todas las aplicaciones hay algo especial, desde una simple adaptación hasta la solución completa y especial – bajo el lema: „Las ideas primero“.

# ¿Qué se puede transportar?

## ➤ Referencias de las industrias química, farmacéutica y alimentaria



- Cianato de sodio
- metasilicato sódico
- Nitrato de sodio
- Nealita\*
- Neopentilglicol
- Nitrólon
- Nitrocelulosa
- Pancreatina
- Pentaeritritol
- Perlita\*
- Resina fenólica
- Anhídrido ftálico
- Chips de policloropreno
- Cera de polietileno
- Poliestireno
- Polvo de PTFE
- Mezclas de cuarzo
- Hollín
- Polvo de sulfuro
- Óxido de plata
- Carburo de silicio
- Dióxido de silicio (Aerosil\* / HDK\* etc.)
- Polvo de silicio
- Sipernat\*
- Ácido esteárico
- Sylloid\*
- Talco
- Polvo de teflón
- Dióxido de titanio
- Alúmina\*
- Tonsil\*
- Fosfato tricálcico
- Óxido de uranio
- Carbonato de cera
- Pastillas de cera
- Perlas de polvo de lavar
- Hidróxido de bismuto
- Carburo de Wolframio
- Celulosa
- Zeolita\*
- Óxido de zinc
- Estearato de zinc



- Productos químicos**
- Gránulos aditivos
  - Aerosil\*
  - Polvo de carbón activado
  - Al 2 (PH) 5C
  - Al2O3
  - Resina alquifénolica
  - Trihidróxido de aluminio
  - Hidróxido de aluminio
  - Silicato de aluminio
  - Ácido aminosulfónico
  - Sulfato de bario
  - Bentonita\*
  - Bisfenol A\*
  - Tierra activada
  - Polvo de nitruro de boro
  - Ácido bórico
  - Carbonato de calcio
  - Fosfato de calcio
  - Celulosa\*
  - Degalan\*
  - Polvo de dicianidamida
  - Óxido de hierro
  - Eudragit\*
  - Ferroceno

- Negro de humo (Printex 80\*)
- Gilsonita
- Urea
- HDK\*
- Hexametilentetramina
- Hostanox\*
- Resina de intercambio iónico
- Ácido isoftálico
- Carbonato potásico (potasa)
- caolin\*
- Polvo catalizador diatomita
- Ácido silícico
- Fibra de carbono
- Colofonia
- Tiza
- Cloruro de cobre
- Carbonato de litio
- Cal apagada
- Hidróxido de magnesio
- Metilcelulosa
- Microsilice
- Azida sódica
- Bisulfato de sodio
- Carbonato de sodio

- Alimentos**
- Alfalfa
  - Polvo aromatizante
  - Mejoradores del pan
  - Tiras de tocino
  - Bentonita
  - Sangre en polvo (alimento para animales)
  - Polvo efervescente
  - Polvo de curry
  - Dextrosa
  - Harina de guisantes con tocino cortado en cubos
  - Crujiente de fresa
  - Goma de éster (resina)
  - Grasa en polvo
  - Filtracel
  - Granulado de gelatina de frutas
  - Polvo de fruta
  - Cereales

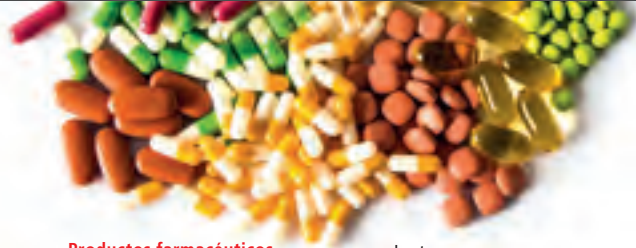
- Alimento para animales
- Pastelería (extruido)
- Polvo de gelatina
- Mezclas de especias
- Clavos de olor
- Glucosa
- Polvo de goma arábica
- Azúcar cande
- Muslos de pollo
- Cáñamo
- Extracto de levadura
- Mijo
- Anillos de alimento para perros
- Jengibre
- Café molido y granos de café
- Tueste del café congelado
- Cacao
- Estearato de calcio
- Almidón de patata
- Queso en polvo

\*Algunos nombres son marcas registradas de los fabricantes

# ¿Qué se puede transportar?

## Referencias de las industrias química, farmacéutica y alimentaria

- Cerezas (conservadas)
- Cocos rallado
- Cilantro
- Sal de hierbas
- Azúcar granulado
- Lactosa
- Polvo de regaliz
- Polvo de leche desnatada
- Almidón de maíz
- Maltodextrina
- Polvo de almendras
- Harina
- Mentos\*
- Suero en polvo
- Cáscaras de nueces moscadas
- Bicarbonato de sodio
- Hidrogenocarbonato de sodio
- Fideos
- Pimentón
- Menta
- Pimienta en polvo
- Aditivos para piensos para caballos
- Rebozuelos
- Palomitas de maíz
- Azúcar en polvo
- Arroz inflado
- Arroz / mijo
- Arroz crujiente
- Mezcla de remolacha
- Cremas y grasas en polvo
- Sal
- Tabaco en polvo
- Crujiente de chocolate
- Lentejas de chocolate
- Migas de pan
- Semillas de soja
- Sorbitol\*
- Polvo para preparar salsas
- Cubitos de tocino
- Polvo de espinacas y tocino
- Nueces y pasas
- Mezclas de polvo para preparar sopa
- Edulcorante
- Tabaco
- Té (hojas/fardos/corte)
- Alimentos para mascotas
- Tixosil\*
- Fosfato tricalcico
- Trigarol\*
- Vitaminas en polvo
- Polvo de huevo entero
- Trozos de chocolate con leche
- Repollo
- Almidón de trigo
- Xantana
- Gotas amargas
- Canela en polvo
- Celulosa
- Azúcar
- Corte de pan tostado



### Productos farmacéuticos

- Granulado laxante
- Ácido acetilsalicílico
- Agiolax\*
- API (ingrediente activo)
- Polvo de ácido ascórbico
- Sulfato de bario en polvo
- Bencimidazoles
- Plasma sanguíneo (congelado)
- Ácido bórico
- Polvo de celulosa
- Sulfato colistina
- Curantyl
- Dextrosa
- Grageas
- Globuli
- Glucosa
- Urea
- Levadura
- Hormonas
- Hipromelosa
- Carbonato hidrogeno de potasio
- Cápsulas
- Polvo de cerámica\*
- Gránulos de carbón
- Kromasil C4\*

- Lactosa
- Estearato de magnesio
- Almidón de maíz\*
- Manitol\*
- Metamizol
- Celulosa microcristalina
- Carbonato de sodio
- Citrato de sodio
- Pancreatina
- Pantoprazol
- Paracetamol en polvo
- Pentoxifilin
- Drogas vegetales
- Pirosil
- Posaconazol
- Pirazol
- SE-Oxalato
- Dióxido de silicio
- Siofor\*
- Sorbitol
- Pastillas
- Vitamina C en polvo
- Vivapur\*
- Cápsulas de gelatina blanda
- Ingrediente activo (API)
- Xantana\*

### Polvo de plástico y granulados

- Polvo acrílico
- Granulado de caucho CR
- Piedras para decorar
- Perlas dentales
- Granulado EPMD
- Granulado reciclado HDPE
- Mezcla de fibra, vidrio y plástico
- Granulado de caucho
- Caucho PE-PP
- Granulado y grava PE
- Poliacrílico
- Varillas de poliamida
- Resina de polietileno
- Gránulado de polipropileno
- Cloruro de polivinilo
- Material a moler PS
- Polvo PTFE\*
- Granulado PU
- Polvo de PVC



### Pintura y recubrimiento en polvo

- Bayoxid\*
- Pintura para decorar en polvo
- Nitroanilina dibromo
- Drylack
- Óxido de hierro
- Resina epoxídica
- Pigmentos de colores / tintas
- Pintura en polvo
- Fibras de vidrio
- Fritas de vidrio
- Polvo de esmalte
- Fragmentos de resina
- Gránulos de cerámico
- Óxido de magnesio
- Colorante oxazina
- Recubrimiento en polvo
- Risicoat
- Hollín
- Polímeros de estireno / acrilato\*
- Polvo de teflón
- Óxido de titanio
- Polvo de tónor
- Vestosint\*
- Acuarela

### Polvo de metal

- Polvo de aluminio
- Nitruro de boro
- Bronce
- CuF4\*
- Polvos de la rotación
- Polvo de acero
- Polvo de hierro
- Erbio
- Polvo de grafito
- Mezcla verde - metal (Cu, Pb, Sb, C, Sn)
- Polvo de metal duro y granulado
- Polvo de cobalto
- Polvo de cobre
- Virutas de magnesio
- Mezclas de polvos de metales
- Polvo de níquel y cromo
- Ceniza de paladio
- Polvo de afilamiento
- Polvo de plata
- Granulado de acero
- Polvo de ferrita y estroncio
- Polvo de tántalo
- Polvo de wolframio
- Sal de wolframio
- Zinc en polvo

### Partes de piezas en serie y pequeñas

- Pellets de carbón activado
- Fichas Baypren\*
- Grageas
- Comprimidos recubiertos
- Cuerpos huecos de vidrio
- Semillas de césped
- Astillas de madera
- Tapones de infusión
- Cápsulas
- Cilindros huecos de cerámica
- Plaquetas de plástico
- Pilas de botón
- Casquillos de plástico
- Electrodos de cobre
- Componentes farmacéuticos
- Pastillas de las (para el tratamiento de agua)
- Piedras
- Pastillas
- Cargas de propulsora
- Tapa de cierre
- Cápsulas de gelatina blanda\*





# Así trabajan los transportadores por vacío

> Aspiración, transporte y alimentación - Volkmann ofrece los máximos beneficios

## Aspiración

Todos los materiales pueden ser aspirados directamente de las plantas de producción / procesamiento y de casi todas las formas de contenedores de transporte.

Para ello ofrecemos, entre otras cosas:

- Lanzas de aspiración manual
- Elementos de alimentación y acoplamiento para máquinas, contenedores y silos en las instalaciones
- Estaciones de alimentación de materiales para tanques, sacos y Big Bags

## Transportadores por vacío

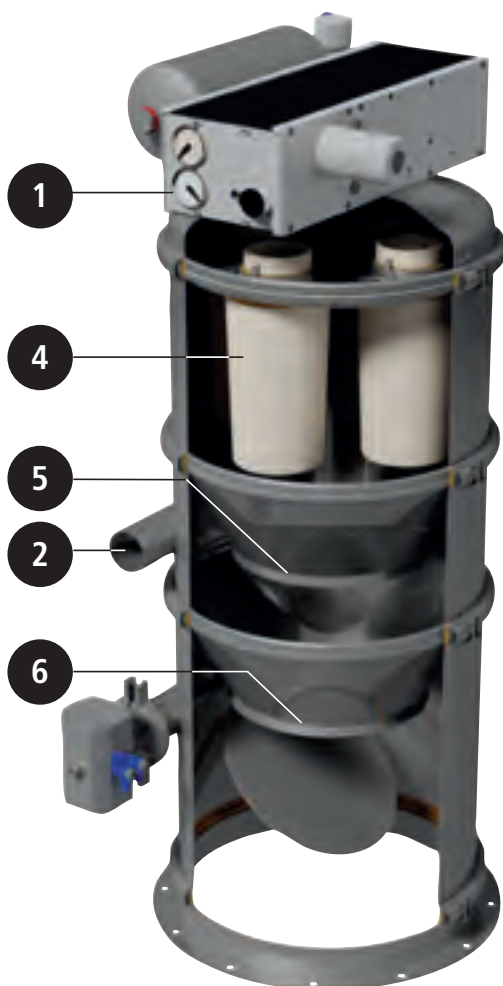
El material transportado se aspira cíclicamente y se transporta a la unidad de alimentación.



## Alimentación

El material transportado es suministrado directamente al sistema de alimentación o al recipiente / contenedor a ser llenado. Esto se puede realizar en un proceso cerrado libre de polvo y contaminación.

- 1 bomba de vacío
- 2 Punto de aspiración
- 3 Estación de alimentación del producto
- 4 sistema de filtrado
- 5 separador
- 6 válvula de descarga
- 7 Tolva de recepción.



### Funcionamiento

La **bomba de vacío 1** crea una presión negativa en el depósito separador para que a través de la **línea de aspiración 2** el **producto pueda ser transportado desde el punto de alimentación 3**. El aire y producto aspirado pasan a través del sistema de filtrado **4**, de modo que el polvo no escapa hacia el exterior. Si el **separador 5** se llena, la bomba de vacío se desconecta y hay una compensación de presión. Al mismo tiempo, el filtro se limpia por un pulso de aire comprimido. La **válvula de vaciado 6** se abre y el material se descarga en la **tolva receptora 7**. Existen diversos sistemas de descarga disponibles para materiales a granel con problemas de fluidez, aglomerantes y adherentes. Tras la descarga completa la válvula de vaciado se cierra y comienza un nuevo ciclo de transporte.

### Ventajas de los transportadores por vacío VOLKMANN

- Diseño modular permite alta flexibilidad
- Adaptable para pigmentos, polvos, granulos, pellets, tabletas, capsulas y partes pequeñas.
- Sistemas cerrados y libres de polvo.
- Funcionamiento prácticamente libre de desgaste
- Fácil instalación, bajo costo de mantenimiento. Totalmente neumático libre de partes de Ignicion certificado ATEX.
- Recomendado para productos difíciles de mover- ya sean ligeramente fluidos, aglomerantes, adhesivos, inflamables, tóxicos

### Serie de transportadores por vacío VOLKMANN para las siguientes Industrias;

- **Química:** robustos y seguros
- **Farmacéutica:** materiales aprobados y la mayor higiene
- **Alimenticia:** higiénicos y económicos
- **Pinturas y barnices:** limpieza rápida y libre de residuos
- **transportadores por vacío disponibles y aprobados según la normativa ATEX**



### Proceso y desarrollo del sistema VOLKMANN Específicos, responsables y creativos.

Consultoría, desarrollo, fabricación y servicio técnico de un mismo proveedor.

### Consultoría

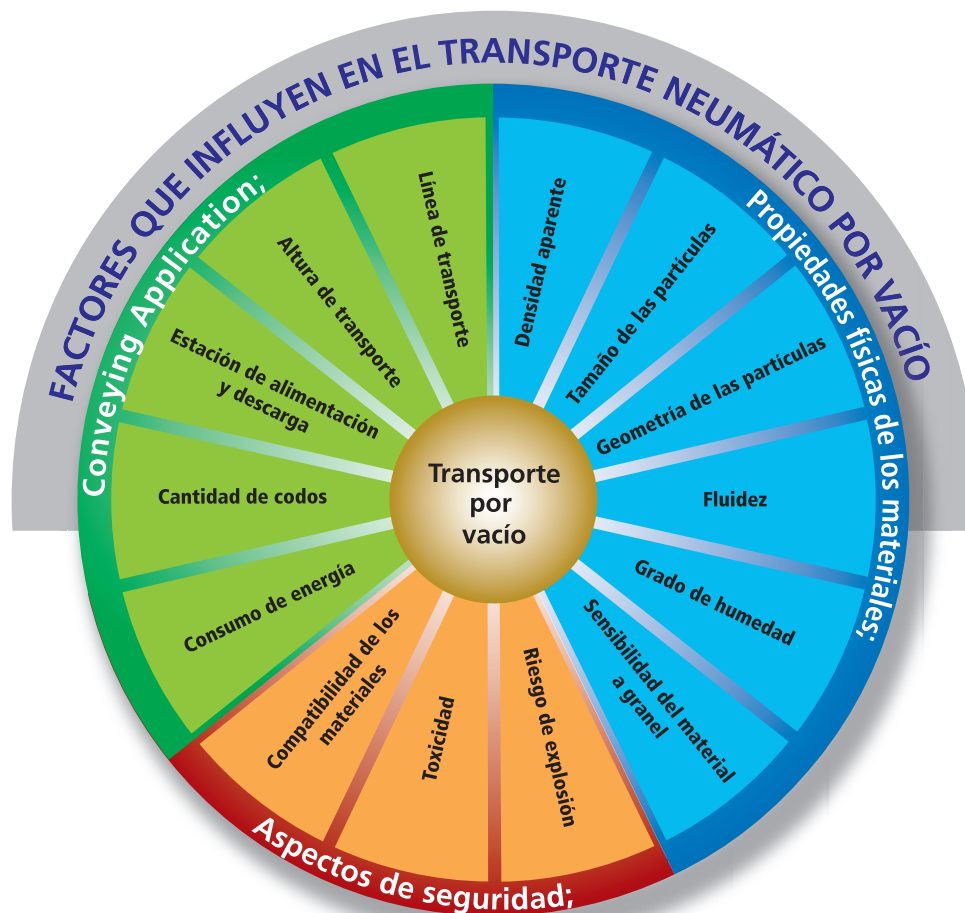
Siempre atendiendo los requerimientos técnicos de nuestros clientes, y considerando que somos profesionales altamente capacitados en sistemas neumáticos que conocemos bien el uso de la técnica de transporte, la manipulación de sólidos y los temas sobre protección a prueba de explosiones, higiene y automatización.

### Diseño, desarrollo, gestión de proyectos

Nuestro equipo de diseño, formado por ingenieros, técnicos y mecánicos, implementan los requisitos del proyecto actual. Junto con las ventas mantenemos un estrecho contacto con nuestros clientes y queremos ofrecerles sólo aquellos productos que son realmente limpios, seguros y fáciles de usar.

# Así trabajan los transportadores por vacío

## > Fabricacion de un sistema de transporte por vacío



### Fabricacion y Diseño.

Construir un sistema de transporte por vacío es fácil y difícil al mismo tiempo.

A partir del material a transportar, la capacidad de transporte a alcanzar y la distancia a superar, además de las propiedades físicas de los materiales transportados, tales como la densidad aparente, el tamaño de las partículas y la fluidez, todos estos factores permiten una evaluación inicial para el montaje de la estructura y la consiguiente fabricacion del sistema de transporte por vacío. Las propiedades químicas de los materiales, como la reactividad al oxígeno y propiedades

de corrosión, así como al entorno operativo determinan el empleo de componentes utilizados en la planta y el método de transporte seleccionado. Al mismo tiempo, son de gran importancia las propiedades fisiológicas de los materiales transportados, como su posible toxicidad o la capacidad de absorción, todo para el funcionamiento y mantenimiento del sistema de transporte y para la seguridad del operador. Con Volkman, usted puede estar seguro de que la construcción del transportador y su periferia se realiza de manera responsable por expertos.



Componente de la pastilla para lavavajillas



Chips de neopreno



Polvo de tóner



Abrasivos cerámicos



Champiñones



Carbonato de cobre



Cascarillas de nuez moscada



Sulfato de cobre



## ➤ Posibles situaciones en la línea de transporte

La diferencia de presión total en la línea de transporte se debe esencialmente a la cantidad de materiales en la línea, sus propiedades de flujo, la altura de transporte a alcanzar y la construcción de la estación de alimentación del producto y el diseño de la línea. El generador de vacío debe ser capaz de superar la pérdida de presión total y al mismo tiempo producir la velocidad de flujo necesaria para transportar el material (el caudal volumétrico de aire en relación a la sección de paso de la línea de transporte). Para un proceso de transporte estable, es importante llevar en el producto o en la línea suficiente cantidad de aire adicional a la estación de alimentación del producto. La cantidad de aire de transporte agregado determina el estado del producto transportado en la línea de transporte. Con el diseño correcto del sistema se puede transportar material con especial cuidado, evitando segregaciones, reduciendo las cargas electrostáticas y contrarrestando efectos especiales tales como la formación de "Pelo de ángel" en los plásticos. Considerando lo anterior pueden presentarse tres situaciones en la línea de aspiración:

### Transporte en fase diluida

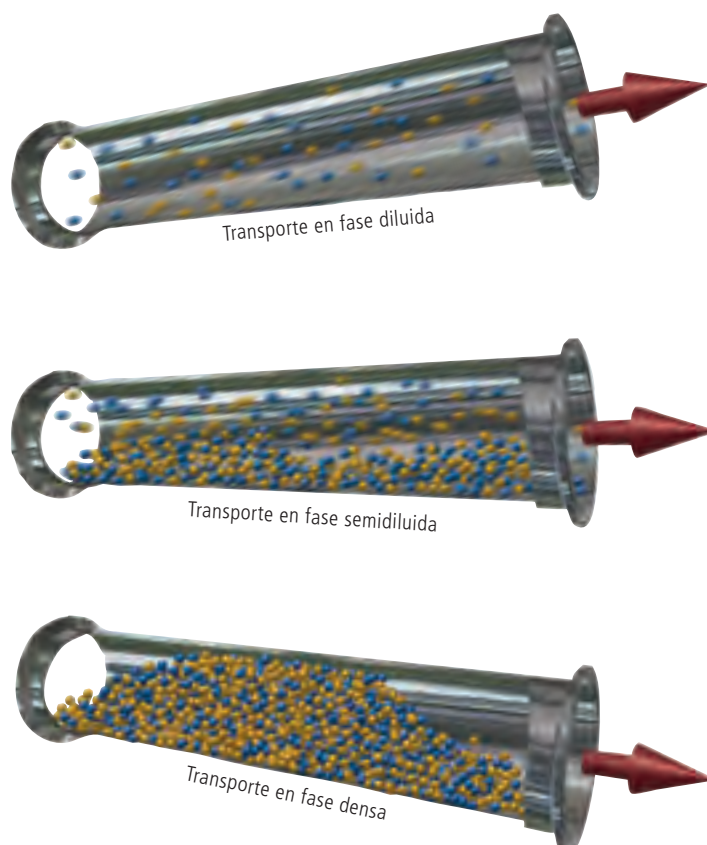
En el transporte en fase diluida, la velocidad del aire " $w$ " es sustancialmente mayor que la velocidad de flotación " $v_s$ " de las partículas individuales del producto y es de aprox. 18 a 35 m/s. La carga del material del aire de transporte es bastante baja. Dependiendo de las características del generador de vacío utilizado, el transporte en fase diluida con frecuencia requiere las mayores capacidades de transporte. Sin embargo, en altas velocidades, los materiales sensibles pueden resultar en una mayor abrasión del grano, la rotura del grano y el desgaste.

### Transporte en fase semidiluida

Si la velocidad del aire " $w$ " disminuye por debajo de 20 m/s, la línea de transporte horizontal o inclinada se cae de manera creciente acelerando el material de transporte en la mitad inferior del tubo y se mueve como una hebra a través de la línea de transporte. La formación de la hebra depende altamente del producto. Puede formar tapones aislados o depositarse tan lejos en el conducto que en la mitad superior del tubo nuevamente prevalecen las condiciones para el transporte en fase diluida por el estrechamiento de la sección transversal y el aumento de la velocidad. La relación entre la velocidad de los materiales " $v$ " y la velocidad del aire " $w$ " es inferior a 0,7. La carga de material suele ser mayor que en el transporte en fase fluida. El transporte en fase semidiluida es cuidadoso con el producto y el tipo de transporte por vacío más favorable energéticamente.

### Transporte en fase densa

Si la carga del material se incrementa aún más y la velocidad del aire se reduce, se forman tapones aislados en la línea de transporte. En el conducto de transporte estos se desintegran y se forman nuevamente de manera constante. Por lo tanto, el transporte vertical requiere un transporte de material estable incluso con una velocidad de aire " $w$ " no mayor a la velocidad de flotación " $v_s$ " del grano individual. El transporte en fase densa es particularmente cuidadoso con el material. Para el transporte en fase densa, las bombas de vacío adecuadas deben ser capaces de producir una alta presión negativa con un flujo de masa de aire suficientemente elevado, con el fin de evitar el bloqueo de la línea de aspiración. La velocidad del aire  $w$  se mantiene de entre 3 y 10 m/s, mientras que la relación entre la velocidad del material y la velocidad del aire es inferior a 0,5. El flujo de masa del producto puede ser de hasta cien veces mayor que el flujo de masa de aire. Desde el punto de vista energético el costo del transporte en fase densa es comparable con el transporte en fase diluida, ya que el flujo de volumen de aire requerido es mucho menor, pero en cambio aumenta la diferencia de presión en la misma proporción.



## > Optimización individual



Con frecuencia, los diversos procesos (por ejemplo, en ingeniería química) requieren que se desplacen los diferentes polvos o gránulos con un transportador (por ejemplo, en la industria de pinturas y barnices, diferentes colores y recubrimientos en polvo). Transportadores por vacío deben ser entonces construidos preferentemente de manera sencilla y permitir un fácil desmontaje y limpieza.

Al mismo tiempo, el material del depósito seleccionado debe ser resistente a los detergentes y productos químicos agresivos. Por lo tanto, aquí la **construcción modular de acero inoxidable** ha demostrado que, por un lado, asegura el rápido cambio de producto y, por otro lado, cumple las altas exigencias de higiene en los procesos químicos y farmacéuticos. Por otra parte, los módulos individuales de acero inoxidable permiten la optimización individual de los transportadores por vacío de acuerdo con la tarea deseada.

### Transportadores por vacío VOLKMANN – ventajas para el cliente!

- incomparable diseño modular flexible
- fáciles de desmontar manualmente y de limpiar
- adecuado para aplicaciones GMP
- tecnología de filtros superior
- adaptaciones individuales, se ajustan especialmente para tareas de transporte
- bombas de vacío altamente efectivas
- sin desarrollo de calor
- funcionamiento extramadamente confiable y silencioso
- peso ligero y diseño compacto
- Ingeniería de procesos y soporte directamente del fabricante
- Fabricación Alemana

Se utiliza la aspiración tangencial preferentemente en el transporte de polvo fino (por ejemplo, polvo de tóner) para mantener baja la carga del filtro. El efecto de separación del ciclón se puede reforzar mediante la inserción de una tolva adicional (llamada elemento ciclón). En mezclas con una amplia distribución de tamaños de granos, se debe notar, sin embargo, un emergente riesgo de segregación por las fuerzas centrífugas. En particular, el material de soporte y la sustancia activa no deben separarse para aplicaciones químicas y farmacéuticas.

Para algunos de estos casos y para materiales a granel adhesivos y húmedos es más apropiada la conexión de aspiración radial, ya que no provoca un flujo de pared. En consecuencia, el material no se puede acumular en la pared del depósito, y la mezcla permanece homogénea debido a la mayor turbulencia. La carga del filtro es mayor en las conexiones de aspiración radial y en ocasiones debe reducirse nuevamente por ciclos de vaciado y limpieza más frecuentes. La configuración, orientada a la aplicación, de los elementos de acero inoxidable se puede encontrar a través de pruebas prácticas del transporte por vacío.



**Aspiración tangencial**

**Aspiración radial**



Conjuntamente con las bombas de vacío accionadas por aire comprimido en etapas múltiples, son particularmente realizables los transportadores pequeños, los cuales se pueden montar fijos o móviles. Puesto que puede producirse una presión negativa alta con el transporte en fase densa, el sistema de depósito debe llevarse a cabo además con alto vacío.

El rendimiento de transporte depende del tamaño del depósito separador / área de filtro, la capacidad de la bomba de vacío, el tipo de rendimiento y la cantidad admitida de aire de transporte que se presenten. El volumen de transporte por ciclo de aspiración es entonces aproximadamente constante en el sistema respectivo, de modo que la capacidad de transporte depende altamente de la densidad aparente del material y del diseño de alimentación del producto.



## > Sistemas de alimentación y descarga de un transportador por vacío

**Los transportadores por vacío VOLKMANN se utilizan en todas partes en la industria, donde es fundamental:**

- La alta higiene durante el transporte de materiales
- El desmontaje y la posibilidad de limpieza fácil de todas las partes que están en contacto con el producto
- Gran seguridad y fiabilidad operativa
- La prevención de riesgos de explosión
- La calidad del material y la durabilidad de los componentes utilizados



### **Aspiración directamente de:**

- Tolvas de alimentación
- Big-Bags/FIBCs
- Silos
- Tanques
- Sacos
- Tolvas
- Cintas
- Secadores
- Plantas de corte
- Suelos cubiertos
- Contenedores
- Centrífugas

### **Transporte directo y cargas a:**

- Tanques de agitación
- Reactores
- Plantas envasadoras
- Tolvas de pesado
- Cribadora
- Mezcladoras
- prensas de comprimidos
- Big-Bags
- Maquinas ensacadoras
- Tanques
- Silos
- Depósitos de mezcla

## > Industrias química, alimenticia, farmacéutica



Transporte de azúcar en la industria alimenticia.



Transportadores por vacío con función de bloqueo para el transporte de pigmentos en una atmósfera de disolventes.



Alimentación de una planta de rellenado de tóner.



Dos PPC con función WIP en una prensa de tabletas.



# Los transportadores por vacío VOLKMANN están como en casa

> Nuestro enfoque: sistemas y soluciones completas para aplicaciones en la industria



Dos transportadores por vacío para alimentación gravimétrica por pérdida de peso.



Vaciado de un secador con tubo de aspiración manual.



Vaciado del tanque y alimentación del mezclador; vaciado de un secador de lecho fluido y llenado del tanque.



Transportador por vacío para el transporte de pigmentos para la fabricación de lacs.



en cualquier lugar del mundo

química, de productos químicos especializados, farmacéutica, alimenticia y de pigmentos



Transportadores por vacío para el vaciado automático de secadores de lecho fluido.  
Descarga del producto a través de un tubo de inmersión en IBC.



Transporte de mezclas para hornear en la industria alimenticia.



Transportadores por vacío en la instalación al aire libre para la alimentación de silos



Alimentación de dos polvos distintos (ingredientes farmacéuticos activos (API))  
en una máquina multipista.



Alimentación continua de depósitos de mezcla y de reacción para la producción de adhesivos.

> El mas versatil para la manipulación de polvos segura e higiénica



## La familia de transportadores por vacío VS

- diseño único, modular para innumerables aplicaciones
- pequeños y ligeros
- fáciles de instalar y operar
- rápidos y fáciles de desmontar sin herramientas
- seguros y confiables, higiénicos para limpiar

Su diseño modular permite la configuración del dispositivo para tareas específicas. De esta manera, se resuelven de manera confiable las tareas de transporte más complejas, incluyendo productos difíciles de mover. Le diseñamos con precisión la configuración del transportador basados en los datos del producto y mediante pruebas de transporte calificadas con sus materiales en nuestro centro técnico o en su establecimiento.

## Ventajas para el cliente

- diseño higiénico en todos los componentes
- tecnología de filtrado avanzada

- sin compresión del producto en el transportador
- fácil descarga de material
- capacidad de transporte de 100 a 10.000 kg/h
- sistemas operativos neumáticos limpios con controles a prueba de fallas
- bombas de vacío eléctricas opcionalmente
- válvulas/accesorios a petición de acuerdo con sus especificaciones

Todos los transportadores VS están certificados de acuerdo a la directiva 2014/34/EU (ATEX) para su instalación en las zonas 1, 2, 21 y 22. Certificado de examen EG de tipo número TÜV 02 ATEX 7005 X. Existen condiciones especiales para la aplicación segura del dispositivo.

- II 1 D c 80°C/II 2 D c 100°C
- - /II 2 G c T4



## > Único, modular, seguro de operar y fácil de usar

### Separadores con sistema de módulos higiénicos (pat.)

- cuatro tamaños: Ø200, Ø250, Ø350 y Ø450 mm
- estructura modular segmentada con sistema de anillo de apriete
- módulos livianos, fáciles de desmontar y limpiar
- acero inoxidable 1.4404 / 1.4435 (AISI 316L), espesor de la pared de 1,5 mm
- superficies pulidas Ra < 0,8 µm (o electro-pulido < 0,5 µm)
- recubrimientos de acuerdo a las especificaciones
- juntas de silicona (FDA), EPDM (FDA) o NBR



### Sistema de filtro de cambio rápido QX (pat.)

- filtro modular de cambio rápido con doble cierre más seguro
- cierre de separación higiénico entre el filtro y la placa
- bujías filtrantes PE-HD sinterizadas y duraderas (5 µm, FDA)
- cartucho de filtro radial recubierto de teflón (0,1 µm, FDA)
- Elementos del filtro de acero inoxidable
- Filtros para materiales peligrosos
- Bolsa de filtro con membrana de teflón

### Limpieza automática del filtro

- sistemas de amortiguación de aire contra explosiones

### Aspiración del producto

- secciones transversales de aspiración Ø 25-100 mm
- módulos de aspiración radial
- módulos de aspiración tangencial con elemento ciclón
- reducido número de componentes Eco-modules
- Conexión de aspiración con conexión de pinza opcional

### Vaciado de depósito

- Válvulas de vaciado de gran tamaño para el vaciado rápido
- módulo de vaciado activo con válvulas accionadas neumáticamente
- válvulas de mariposa grandes (butterfly valves)

- fluidificadores y vibradores de pistón para mejorar la descarga de material
- válvulas y armaduras individuales de acuerdo a las especificaciones

### Módulos para la transferencia del producto

- módulos de tolva y embudo
- depósito recolector con descarga de líquido
- empuñadura de tela, tubos de inmersión
- módulos individuales e integración de sistemas

### Bombas de vacío

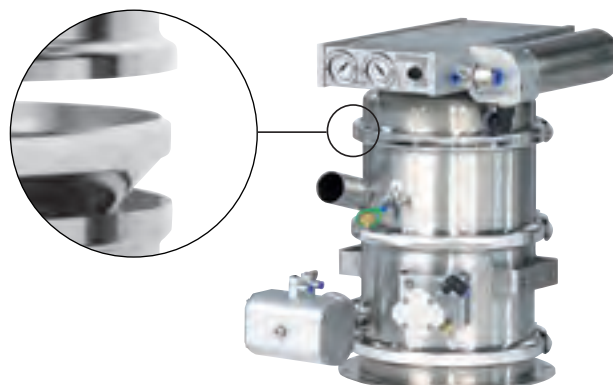
- más de 50 tipos MULTIJECTOR® para transportadores por vacío
- bombas Multijector completamente de acero inoxidable (compatible con CIP)
- bombas de vacío eléctricas, previa consulta

### Controladores

- controladores compactos completamente neumáticos
- controladores automáticos con control del nivel de llenado
- Preparación para controles PLC en la obra

### Accesorios

- lanzas de aspiración y equilibrador para la operación manual
- tolva de alimentación del producto
- mangueras y tubos de aspiración
- fijaciones individuales, especiales y a la pared
- columnas de elevación fijas y móviles para transportadores por vacío



## La conexión del módulo VS patentada ofrece alta seguridad

- diseño higiénico
- funcionamiento libre de emisiones
- montaje / desmontaje sin herramientas
- juntas uniformes y seguras contra pérdida
- aislación eléctrica a través de la conexión del módulo en cualquier modo de funcionamiento sin puentes de cables adicionales



# Transportadores por vacío PPC

> El especialista en aplicaciones farmacéuticas



## La familia de transportadores por vacío PPC

de Volkmann ha sido especialmente desarrollada para aplicaciones que, además de las operaciones de transporte, requieren máxima calidad en las superficies y propiedades de todas las piezas de contacto del producto. Se utiliza principalmente en el área farmacéutica y en la fabricación de pigmentos y se distingue especialmente por su diseño de una sola pieza sin módulos adicionales. La configuración del dispositivo cumple con los más altos requisitos de higiene. Sin embargo, se puede desmontar en sus partes individuales, limpiar o esterilizar óptimamente en pocos pasos, fácilmente y sin herramientas.

La construcción es totalmente conductiva eléctricamente y se ha diseñado libre de espacio muerto y grietas en el área de productos. Se evitan los depósitos de productos, puntos de acceso de polvo y gérmenes. PPC vacía el material transportado a través de válvulas de mariposa grandes e higiénicas.

Los transportadores por vacío PPC se ofrecen como unidades pre-configuradas para la tarea específica. Además de los diversos sistemas de filtro farmacéuticos o conductores eléctricos (por ejemplo, para aplicaciones con peligro de explosiones), pueden opcionalmente efectuarse con conexiones de pinza especiales, recubrimientos o válvulas de vaciado a petición del cliente. Para los usuarios en la producción farmacéutica realizamos análisis de materiales/de procesos complementarios y procedimientos

de selección, preparamos los documentos necesarios para una **calificación** y ofrecemos servicios especiales para soporte en la validación de sus procesos de producción.

**Todos los transportadores PPC están certificados de acuerdo a la directiva 2014/34/EU (ATEX) para su instalación en las zonas 1, 2, 21 y 22. Certificado de examen EG de tipo número TÜV 02 ATEX 7005 X. Existen condiciones especiales para la aplicación segura del dispositivo.**



II 1 D c 80°C / II 2 D c 100°C  
- / II 2 G c T4



## Los PPC VOLKMANN son adecuados para WIP/CIP

Nuestros transportadores por vacío PPC están diseñados adecuadamente para CIP (CIP = Clean in Place). Coordinamos el rango de funciones CIP junto con usted de acuerdo con sus requerimientos y aplicaciones.

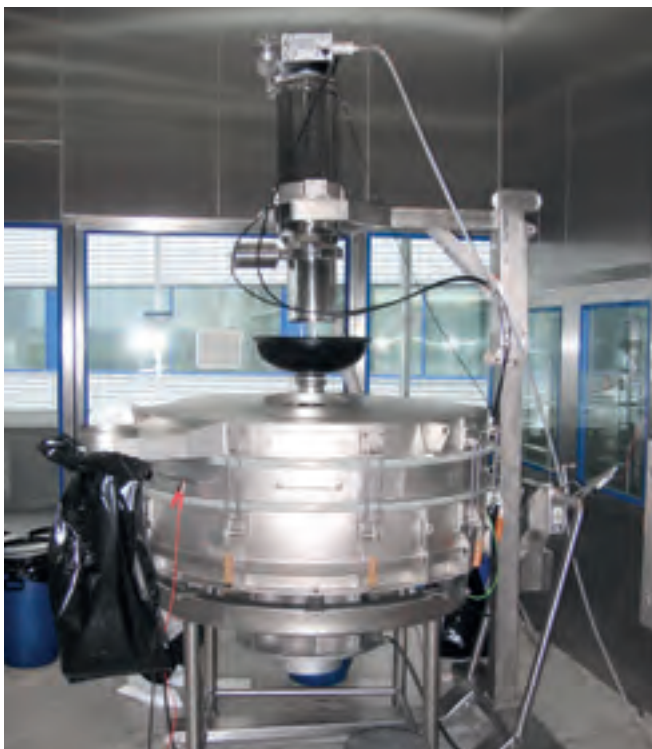
## > Ejemplos de aplicación



Alimentación del mezclador a través del PPC.



PPC (WIP) para la alimentación de prensas de tabletas.



PPC para máquina cribadora.

## > Sistema de vaciado con los más altos requerimientos de higiene



A-D: montaje / desmontaje de la válvula de vaciado mariposa sin herramientas.



# Transportadores por vacío INEX

## > Transportadores por vacío con función de inertización: VOLKMANN INEX



Con los transportadores por vacío VOLKMANN INEX, los materiales se transportan fácilmente y con seguridad en las plantas transportadoras donde la seguridad es crítica, tales como tanques agitadores y reactores. Permiten la transferencia de polvo en todas las zonas de explosiones de gas y polvo.

### Transportadores por vacío VOLKMANN INEX para aplicaciones en áreas con peligro de explosiones

- construidos libres de fuentes de ignición
- operaran solo neumáticamente, sin electricidad
- son totalmente conductivos electricamente
- tienen un volumen de llenado pequeño
- trabajan con velocidades de transporte mínimas
- no producen calor
- no tienen superficies calientes
- no tienen partes rotatorias
- son fáciles de controlar y operar.

Diversas causas pueden requerir inertización del proceso de transporte:

A) El producto a transportar debe ser transportado en un área que ya es inerte, como por ejemplo, un molino de martillos, el cual opera bajo condiciones inertes.

B) Gases/líquidos inflamables o polvo humedecido con disolvente (mezclas híbridas) pueden ser aspirados y transportados (por ejemplo, aspiración desde la zona 1 o 2).

C) El producto debe ser llevado a la zona 0 o 1, es decir, a una zona en la que los gases inflamables se producen regularmente.

En el caso B, todo el proceso de transporte se debe ejecutar de manera inerte, ya que las descargas de gases son inflamables. En el caso A y C, es suficiente que el depósito separador del transportador por vacío se inerte antes del vaciado.

Todos los transportadores por vacío VOLKMANN de la serie INEX-VS, INEX-PPC e INEX-resistente a la presión están certificados de acuerdo a la directiva 2014/34/EU (ATEX). Certificado de examen EG de tipo número TÜV 03 ATEX 7017 X. Existen condiciones especiales para la aplicación segura del dispositivo.

- II (1) G D (descarga) /
- II (1) D (2) G (recepción) /
- II 2 G D c Tx (Tx in °C).





## > Estación de descarga de big-bag



Estación de descarga de Big Bag para la extracción y transporte de diferentes tipos de polvo, en parte materiales sólidos abrasivos en un dispositivo mezclador.

### Estación de descarga de big-bag

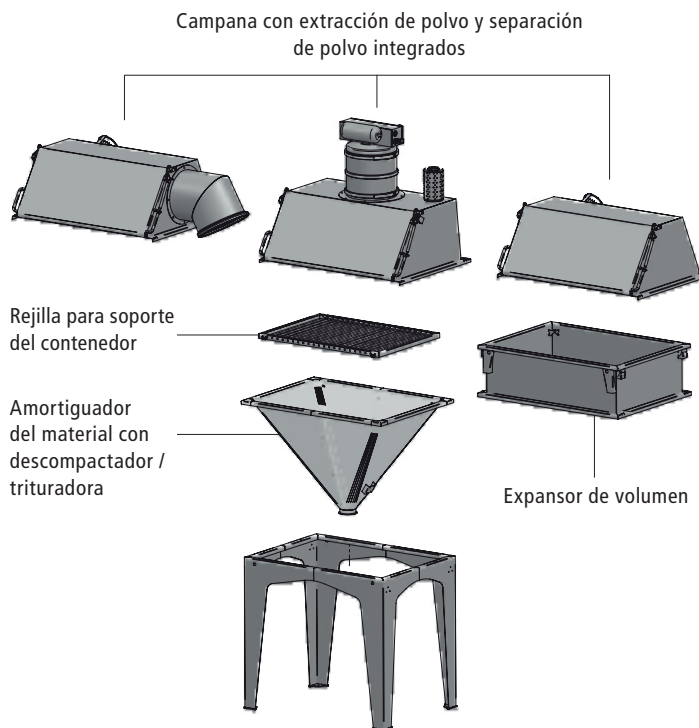
La estación modular de descarga de Big-bag BBU se ha optimizado para la operación libre de polvo en combinación con transportadores por vacío. Se puede usar con prácticamente todos los materiales transportados. También los productos altamente fluidos se pueden transportar de manera segura a través de la unidad de caída y de los elementos para descompactar el material. Conjuntamente con los transportadores por vacío VOLKMANN se logra una transferencia de material baja en contaminación y polvo. La estación modular de descarga de Big-bag BBU se puede utilizar de manera flexible. Puede adaptarse fácilmente y optimizarse para el entorno de producción.

- para Big-Bags de hasta 2.000 kg
- alimentación de montacargas o con propia viga y polipasto
- acoplamiento libre de polvo
- Sistema de extracción de polvo mediante cambio de Big-Bags
- triturador de grumos opcional
- Sistemas combinados disponibles, inclusive alimentación de bolsa
- dispositivo de caída

## > Estaciones de alimentación y rompesacos



Estación modular de alimentación de bolsa RNT180



### Estaciones de alimentación de bolsa

Volkmann ofrece una amplia variedad de estaciones de alimentación del producto y estaciones de despacho para materiales a granel para ser transportados en bolsas. Hay disponibilidad de estaciones con diferente volumen de

llenado, Mini (30 l) hasta Maxi (> 500 l amortiguador). Todas las estaciones están fabricadas en acero inoxidable de VOLKMANN en Soest. A petición, todas las piezas de contacto del producto también se pueden realizar en 316L (1.4 404).

### Tolva de alimentación individual



Mini estación de alimentación del producto



Estación de despacho con conexión provista por el cliente a alimentación continua del producto



Estación de alimentación del producto con extensión del volumen de llenado y boquilla de bolsa vacía lateral.

## > Estaciones de alimentación de bolsa y triturador de grumos



### Estación de alimentación de bolsa semiautomática con alimentador de contenedores, extractor de polvo y compactador de bolsa vacía.

Las bolsas llenas se colocan sobre la cinta y son conducidas a través de la cinta transportadora - utilizando el pedal de pie -

a la estación de descarga. El operador saca de la bolsa en la estación de descarga, corta allí en el centro, la vacía y la pliega. A continuación, la bolsa vacía se tira al compactador de bolsa vacía. Si el compactador de bolsa vacía está lleno, la puerta de seguridad se cierra y se inicia el compactador de bolsa vacía.



### Estaciones de confinamiento para alimentación del producto

Los polvos de alta calidad y polvos tóxicos requieren un manejo libre de polvo. Las estaciones de alimentación de productos de VOLKMANN hacen posible remover materiales de sacos, cajas, bolsas de PE y pequeños contenedores libres de polvo y contaminación. Los procesos críticos de manipulación de sólidos en entornos de producción exigentes se ejecutan libre de emisiones y de manera segura.



### Triturador de grumos/trituradora

Nosotros hacemos que los materiales a granel sean transportables, ¿De qué sirve un sistema de transporte sofisticado cuando el flujo de material falla ya en la estación de alimentación? VOLKMANN considera el proceso general y también se ocupa de un adecuado acondicionamiento de material en la estación de alimentación. Si se determina en cada caso individual si se pueden reducir los trozos del tamaño de un puño en un tamaño de granos transportables por medio de fluidizar, vibrar o revolver estos materiales.



## > Transportador por vacío con protección de doble válvula, resistente a la presión y resistente al choque de presión



### Proteccion de doble válvula

Las esclusas de producto o esclusas de doble válvula aseguran que durante la alimentación de los contenedores no haya contacto directo entre el interior del recipiente de la unidad de alimentación y el ambiente. Además, impiden el escape de sustancias peligrosas.

Las esclusas de producto VOLKMANN se pueden hacer ligeramente inertes de modo que ningún medio no deseado llegue de la esclusa en la unidad llenada. También el modo contrario de propagación, como el escape de gases, puede evitarse mediante la esclusa al inertizar nuevamente después del llenado.

Lo especial de las esclusas de producto VOLKMANN es su posibilidad directa de combinación.



### Transportadores por vacío resistentes a la presión y resistentes al choque de presión

En caso de que los materiales a granel deban entrar directamente en espacios, tales como reactores y tanques agitadores, que pueden estar bajo presión, el depósito separador del transportador está diseñado como un recipiente a presión (margen admisible de presión -1 a +6 bar o -1 a +10 bar, diferentes modelos de acuerdo con la Directiva de Equipos a Presión disponible). De la misma manera, los requerimientos de seguridad del sitio o la estrategia de protección contra explosiones seleccionada para el operador pueden requerir obligatoriamente un diseño de los sistemas de transporte por vacío resistente a la presión o al choque de presión.

Los transportadores por vacío resistentes a la presión VOLKMANN cumplen los requerimientos de seguridad específicos del cliente en todos los aspectos y ofrecen seguridad en la manipulación de materiales a granel.

## > Recubrimientos



Depósito PPC con recubrimiento interno de ETFE, químicamente muy resistente y aprobado por la FDA.



Depósito PPC con recubrimiento exterior.

### Recubrimientos

El polvo de grasa de nata con 70% de contenido de grasa, el pegajoso óxido de hierro, el húmedo coque-carbón activado - hay numerosos ejemplos de polvos y material a granel adherentes y pegajosos. Para transportar estos de manera estable y segura, se utilizan diferentes recubrimientos. Para una separación limpia (prevención de la contaminación cruzada) y un transporte libre de residuos pueden cambiarse tanto los procesos de transporte, como las superficies.

Los recubrimientos especiales (p. ej. Halar) se usan, por ejemplo, en un ambiente corrosivo. Un revestimiento interno protege el transportador por vacío en el transporte de polvos corrosivos. Si además el ambiente exterior es corrosivo, el transportador está también recubierto desde el exterior. Incluso los generadores de vacío están disponibles en modelos resistentes a ácidos.

En ciertas industrias deben respetarse obligatoriamente ciertas especificaciones de materiales - incluso en el área que no está en contacto con el producto. Mediante su propia producción, VOLKMANN se asegura que también los materiales alternativos de trabajo puedan ser fabricados (p. ej., dispositivos completamente libres de cobre).

## > Sistemas de pesaje y dosificación, válvulas de dosificación Conweigh



### Sistemas de pesaje y dosificación

Los sistemas de transporte con pesaje y dosificación VOLKMANN se construyen sobre la base de los transportadores por vacío VS o PPC con todas sus posibilidades y trabajan por gravimetría. El transportador por vacío se pesa en una construcción particular en forma de potencia desacoplada, durante todo el ciclo de transporte y determina el peso del material situado en el separador.

La cantidad de material total a ser transportado puede ser introducida por el usuario en la pantalla táctil del dispositivo de control, es posible la eliminación de varias estaciones de despacho y puede ser integrado en el controlador. También se pueden crear formulas de forma automática con CONWEIGH.



Se puede aplicar el sistema combinado de transporte para la dosificación en la cantidad de dosificación de generalmente más de 2 kg por unidad de dosificación, en el que los materiales normalmente se entregan de manera discontinua en el transporte por vacío. La cantidad máxima se calcula de la capacidad de transporte del sistema, la cual puede ascender hasta 4 t/h con CONWEIGH. El sistema logra una exactitud del 99 a 99,7% del valor indicado, dependiendo del modelo. La disposición particular permite a los transportadores VS y PPC un desmontaje ideal y capacidad de limpieza. Los sistemas de dosificación alternativos, tales como balanzas de dosificación diferencial y otros sistemas de dosificación que trabajan permanentemente, con nosotros están también disponibles en un paquete con una solución completa.



Dosificación de los materiales activos con la ayuda de un PPC 350 VS y una Rotatoria de dosificación.

### Valvulas rotatorias de Alimentacion

Las válvulas rotatorias de dosificación VOLKMANN se caracterizan por su diseño higiénico, fácil desmontaje y limpieza, así como por su seguridad de funcionamiento. Desarrolladas y fabricadas por VOLKMANN en Soest.

- disponibles en 100 y 150 mm de diámetro de conexión
- diversos rotores disponibles
- purga de aire de almacenamiento, opcional
- motor para la limpieza/mantenimiento fácil de quitar
- piezas de contacto con el producto AISI 316L
- diseño aprobado por ATEX: máx. zona dentro de la esclusa 20 o 2; fuera de la esclusa 21 o 1)
- Certificado de examen de tipo BVS 08 ATEX H 006 X

II 3/2G c T3; II 1/2D c 135°C  
ajustes individuales posibles,  
p. ej., conexiones de pinza bridas  
especiales, variantes de rotor,  
materiales especiales





## > Vaciado del tanques



### Vaciado del tanque

Los sistemas VOLKMANN para el vaciado de sólidos de los tanques trabajan ya sea con inclinación y vaciado de los tanques en una estación de despacho o con una lanza de aspiración automáticamente guiada por medio de aspiración hacia arriba. La lanza de aspiración de alimentación puede ser guiada alternativamente de forma manual. Los sistemas funcionan con un flujo de aire de aspiración controlado y evitan la presión sobre materiales a granel sensibles, como por ejemplo, puede ocurrir con la inclinación y decantación. Es incluso absolutamente posible la conexión de las bolsas de papel de aluminio/revestimientos de los tanques para trabajar en un sistema cerrado bajo condiciones ambientales controladas.

## > Transportadores de pastillas



Alimentación de una máquina de envasado de comprimidos.



Alimentación del producto con lanza.



Comprimidos recubiertos con película, comprimidos recubiertos y no recubiertos, grageas, cápsulas, oblongos, en parte con incisiones.

### Transportadores de pastillas

Cada vez que se transportan y suministran pastillas, no sólo es para rendir una capacidad de transporte requerida. Por el contrario, incluye los aspectos cualitativos de transporte. Los daños mecánicos, roturas de bordes, raspaduras, abrasión, decoloraciones (color grisáceo), etc. - a menudo ni siquiera visible a simple vista - deben ser eliminados. Los transportadores de tabletas VOLKMANN ofrecen transporte libre de daños para una variedad de tabletas sensibles. Ellos chupan las pastillas, por ejemplo, de los contenedores de transporte o directamente de las prensas de tabletas y contenedores libres de polvo, instalaciones de llenado o empaque. Son fáciles de instalar y también ofrecen, con techos bajos, una alimentación confiable.

Los transportadores de pastillas VOLKMANN tienen superficies de contacto libres de abrasión, ya sea de acero inoxidable, vidrio o recubrimientos amortiguadores especiales aprobados por la FDA. La línea de transporte sirve sistemas de tubos especiales libres de espacio muerto y que disminuyen el choque. Las pastillas llegan al separador por un retraso en la entrada y se acumulan allí. El aire se descarga hacia arriba en el ciclo de aspiración, en donde una gran parte del nivel de polvo posiblemente adherido a las pastillas se aspira y se separa en el módulo de filtrado, sin volver a las pastillas. Al llenarse el separador la bomba de vacío se detiene. Las pastillas se descargan, por ejemplo, directamente en una empacadora de blister o en un depósito amortiguador interconectado.

La aplicación, la capacidad de transporte requerida, pero sobre todo las pastillas a ser transportadas y el tipo de alimentación del producto y la alimentación del producto en sí misma determinan el diseño de los transportadores de pastillas. Nuestros clientes reciben de nuestra parte no sólo sistemas de transporte hechos a medida, sino también soluciones completas de sistemas, por ejemplo, para el transporte y dosificación de sus sustancias originarias. Hable con nosotros y benefíciense de nuestra amplia experiencia en la manipulación de materiales a granel químicos y farmacéuticos.

Sistema transparente de transporte por vacío con depósito de vidrio.



## > WIP, CIP, Confinamiento (Lavado en Sitio y Limpieza en Sitio)

### WIP/CIP

Ya que en estas aplicaciones es menos importante la modularidad que la estructura general absolutamente lisa y sin grietas, por lo general se utilizan los transportadores por vacío PPC (Pneumatic Pharma Conveyor) en „Wetting/ Washing in Place“ (Lavado en Sitio) o „Cleaning in Place“ (Limpieza en Sitio).

### WIP (Lavado en Sitio)

Desde ya muchos años, los transportadores por vacío PPC se modifican en uso, en los cuales después del transporte de polvo todas las piezas en contacto con el producto se lavan en su estado de montaje. Mediante construcciones especiales y válvulas sanitarias, tienen lugar una humectación efectiva e inundado de todos los componentes. El líquido de lavado se descarga posteriormente por completo. A petición, el filtro puede ser sustituido por una tapa de enjuague y el separador restante se limpia CIP.



### CIP (Limpieza en Sitio)

Para incrementar aún más, sería una posible variante CIP „completa“, en donde también el filtro permanece en el sistema durante la limpieza y el secado. Convergen con éxito boquillas de lavado especiales, procesos de enjuague en diferentes direcciones, prevención de áreas de acumulaciones y válvulas de drenaje especialmente higiénicas.



### Confinamiento

Las variadas opciones de limpieza pueden conducir a otras soluciones. Los transportadores por vacío VOLKMANN ya se utilizan además en los espacios clasificados como salas blancas y en OEB (Occupational Exposure Band) 4 (OEL 1-10  $\mu\text{g}/\text{m}^3$ ).



## > Columnas de elevación fijas y Portatiles

### Columnas de elevación fijas y Portatiles

Las columnas de elevación facilitan la manipulación y posicionamiento de transportadores por vacío para la alimentación de material y el llenado de contenedores, recipientes y plantas de producción.

### Posibilidades y ventajas

- un transportador por vacío para la alimentación de varias plantas, uso portátil.
- funcionamiento más rápido, más confortable y más higiénico
- operado neumáticamente, eléctricamente o manualmente
- diseños higiénicos („Pharma-Design“)
- conexiones individuales y soluciones de acoplamiento disponibles
- diferentes diseños, fabricados completamente por VOLKMANN.

Las columnas de elevación VOLKMANN simplifican la colocación de un transportador por vacío por encima de las plantas de producción a ser llenadas o envasadas.

Por lo tanto, el transportador por vacío puede ser fácilmente acoplado libre de polvo, sin ejercer fuerzas sobre la prensa de comprimidos o la planta de envasado. Un transportador por vacío puede alimentar sucesivamente varias plantas. Por último, el transportador puede descargarse a la altura del operador y quitarse fácilmente sin herramientas.



Columnas giratorias de elevación fijas



Sistema Portatil de altura ajustable con motor neumático



Carro de plataforma con posición de estacionamiento para PPC INEX

## > Aspiradoras industriales, aspiradoras de grasa, aceite y líquido



El polvo que se genera dentro de la prensa de comprimidos durante el proceso de prensado se aparta por medio de aspiradoras industriales.

### Aspiradoras industriales

Los prácticos modelos estándar le ayudan a mantener su producción seca y limpia. Utilice nuestra aspiradora industrial para aspirar sus sustancias con facilidad y de manera confiable, si es necesario filtrar y transportar directamente en depósitos recolectores, bolsas recolectoras, tanques y máquinas. Incluso las virutas no significan ningún problema y pueden aspirarse confiablemente sin abrasión.



### Las aspiradoras industriales VOLKMANN ofrecen muchas ventajas en comparación con las aspiradoras industriales convencionales:

- diseño libre de fuentes de ignición, adecuadas para aplicaciones en áreas con peligro de explosiones
- considerablemente más silenciosas que las aspiradoras industriales con compresores de canal lateral
- sin calor radiante
- diseño VA robusto (también para virutas, polvo de metales pesados, carburos de silicio, etc.)
- higiénicas y sin imperfecciones; fácil de desmontar y limpiar
- sin pérdidas de material; el material aspirado puede ser reutilizado aproximadamente en un 100%
- modo de aspiración estable y hasta 70% más alto vacío
- ciclos en segundos (ahorro de energía)
- pequeñas y ligeras; para uso móvil o fijo

### Aspiradoras de grasa, aceite y líquido

Ejemplos de aplicación:

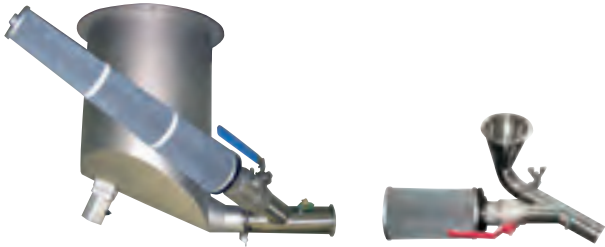
- los fluidos de producción pueden aspirarse directamente de una bandeja de base en la producción y llevarse de vuelta filtrados a centros de fabricación
- la gasolina de prueba en bancos de prueba de motores, puede aspirarse y recuperarse por tubos y placas de montaje
- aceites, gasolina y queroseno pueden aspirarse y separarse, en caso de requerirse, de superficies y cuerpos de agua
- las grasas en el mantenimiento de rodamientos pueden separarse de manera limpia y sencilla en depósitos recolectores
- altura de transporte de hasta 9 m (dependiendo de la densidad y viscosidad)
- capacidad de aspiración de 0,01 a 200 m<sup>3</sup> / hora



Aspiradoras de aceite y líquido

# Accesorios para los transportadores por vacío

## > Elementos de alimentación, lanzas de aspiración, muestras de productos y mangueras de aspiración



### Elementos de alimentación

Los tubos de alimentación y codos de alimentación sirven para introducir de manera regulable el aire de transporte en la línea de transporte. El ajuste correcto de la alimentación de aire se determina empíricamente durante la instalación.

Los diseños especiales (p. ej., con conexión de inertización) también están disponibles.



### Muestras de productos

Los sistemas de muestras de productos VOLKMANN hacen posible conectar uno o más sistemas de transporte por vacío con diferentes estaciones de alimentación. Un transportador por vacío toma así, por ejemplo, los mismos o diferentes materiales de silos, estaciones de Big-Bag y de alimentación de bolsa conectados o también desde tanques mediante lanzas de aspiración. Entregamos/suministramos estándares de 2 a 8 líneas de transporte además de sistemas individualmente adaptados según sus especificaciones.



### Válvulas de aspiración libre

La válvula de aspiración libre sirve para vaciar parcialmente la línea de transporte, en particular de las líneas verticales. Se trae aire secundario adicional a la línea de transporte, lo que reduce el flujo de producto. De esta manera, se evita un bloqueo en la bajada del producto.

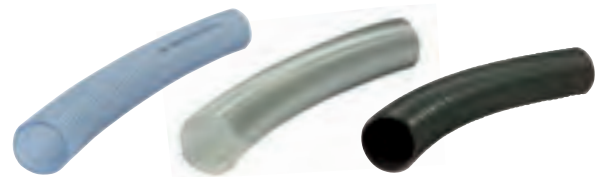
Alternativamente, la válvula de aspiración libre puede ser utilizada al comienzo de la línea de transporte para aspirar hasta vaciar la línea de transporte después de cada ciclo de aspiración.



### Lanzas de aspiración

Disponibles en diferentes diseños y materiales:

- lanzas de aspiración higiénicas con elementos de alimentación (POM FDA), de acero inoxidable 316L, Ø25-100 mm
- lanzas de aspiración de doble pared con elemento de alimentación para el vaciado de tanques y sacos. El aire de alimentación puede fluir libremente hacia el orificio de aspiración a través de la separación en la doble pared y fluidificar y arrastrar el material a ser aspirado. Diseños especiales disponibles, p. ej., con conexión de inertización.



### Mangueras de aspiración

Diversos materiales y calidades:

- poliuretano o PVC
- opcionalmente, material aprobado por la FDA
- resistentes al vacío, ligeros y flexibles
- modelos conductores / aislantes eléctricos para todas las zonas con peligro de explosiones, disponibles



### Mangueras de aspiración moldeadas

Boquillas de pinza o a petición también otros tipos de conexiones son moldeados sin separación con la manguera de aspiración y son particularmente adecuados para aplicaciones higiénicas. La espiral de metal de la manguera está conectada de forma fija con la boquilla de metal, de modo que se mantiene la idoneidad para polvos combustibles según TRBS 2153 (New TRGS 727). Las abrazaderas de manguera externas y los extremos expuestos de alambre se evitan mediante el uso de mangueras de succión moldeadas.



## > Controladores y filtros



### Controladores neumáticos puros

Nuestros Pneutimer son controladores-temporizadores neumáticos puros para todos los transportadores por vacío VS y PPC – transporte por vacío sencillo. Opcionalmente, disponibles con carcasa de plástico o de acero inoxidable. Pueden ajustarse en cualquier momento de forma manual a través del temporizador. Pueden ser utilizados en áreas con peligro de explosiones.



### Controladores electro-neumáticos

El controlador compacto electro-neumático e inteligente ET/ET avanzado evalúa las señales recibidas de los sensores de nivel de llenado, así como la señal de habilitación instalada. Todas las funciones se pueden ajustar mediante el teclado de membrana y la pantalla de texto.



### Controladores eléctricos/PLC

Para nuestros sistemas de transporte, descarga y dosificación, fabricamos controladores lógicos programables (PLC-Programmable Logic Controller) en nuestra propia ingeniería de control.



### Filtros para transportadores por vacío

Nosotros equipamos nuestros transportadores por vacío con los mejores filtros disponibles para cada aplicación particular:

- elementos de filtro de PE-HD, conformes con el material FDA con aprobación BIA (tasa de depósito > 99,99%, para material > 5 µm)
- bujías filtrantes de acero inoxidable
- cartuchos de filtro radial con membrana de poliéster conductiva eléctricamente y membrana PTFE (conforme con la FDA, para material > 0,5 µm)
- filtros de bolsa con membrana PTFE VOLKMANN ofrece filtros duraderos con una alta fiabilidad y la mejor tasa de depósito, los cuales se remueven y limpian fácilmente.

## Multijector® - VOLKMANN



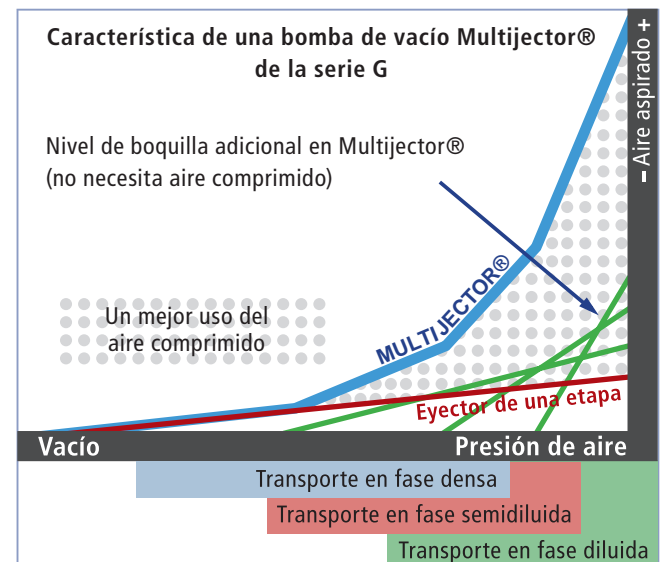
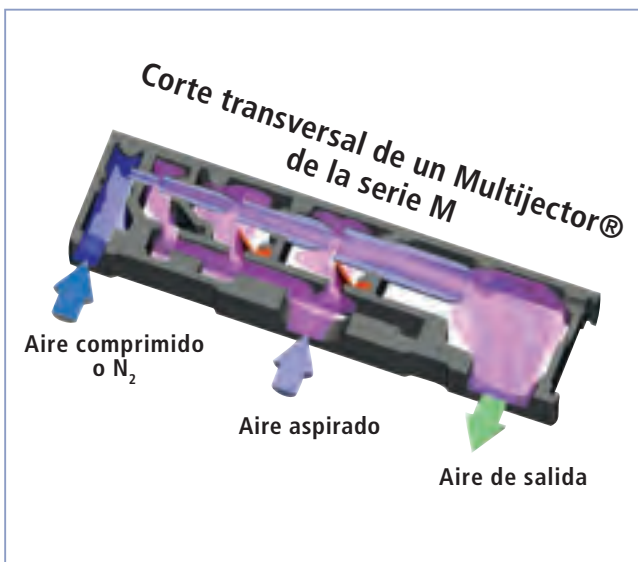
### Bombas de vacío MULTIJECTOR® - VOLKMANN

Para el transporte de materiales a granel, es fundamental utilizar bombas de vacío con las características adecuadas. Por un lado, se necesita un alto caudal volumétrico para poner el

material en movimiento y aspirar la línea hasta vaciar después del transporte (transporte en fase diluida). Por otro lado, se requiere un alto vacío para transportar el material suavemente y sin segregación (transporte en fase densa). Esto se logra mediante el sistema de boquillas multietapas de los Multijector.

Ventajas de los Multijector en comparación con las bombas de vacío electromecánicas o ventiladores:

- pequeños, ligeros, silenciosos, extremadamente seguros de operar
- sin aceite, sin partes rotativas, sin necesidad de mantenimiento
- funcionamiento cíclico (ahorro de energía)
- libres de fuentes de ignición y sin generación de calor
- alta cantidad de aire aspirado y hasta -910 mbar de presión negativa



Tipo de Multijector	Presión de operación (bar)	Vacío max. (kPa)	Requerimiento de aire (NI/min)	Conexión de aire comprimido	Ancho de las bombas (mm)	Peso (kg)	Cantidad de aire aspirado (Norm.Litros/min) para la respectiva presión negativa (kPa)								
							0	-10	-20	-30	-40	-50	-60	-70	-80
MX360	6	-91	372	G 1/4"	156	2,5	1568	931	580	352	180	136	92	56	20
	5	-85	320				1444	779	500	252	184	132	64	24	16
	4	-63	268				1302	631	386	216	160	84	20		
MX540	6	-91	558	G 1/4"	156	2,6	2351	1397	870	528	270	204	138	84	30
	5	-85	480				2166	1169	750	378	276	198	96	36	24
	4	-63	402				1952	946	579	324	240	126	30		
G720	6	-91	744	G 1/2"	127	5,7	366350	1900	1185	721	359	272	184	107	46
	5	-85	640				3200	1590	1016	526	359	270	140	56	39
	4	-63	536				2850	1240	729	451	322	187	47		
G900	6	-91	930	G 3/4"	150	6,2	4188	2375	1481	901	449	340	230	134	57
	5	-85	800				4000	1988	1270	658	449	338	174	70	49
	4	-63	670				3563	1550	911	564	403	234	59		
G1260	6	-91	1302	G 3/4"	195	7,3	5863	3325	2074	1262	628	476	322	187	80
	5	-85	1120				5600	2783	1778	921	628	473	244	98	68
	4	-63	938				4988	2170	1276	789	564	327	83		
G1800	6	-91	1860	G 3/4"	262	9,0	8375	4750	2963	1803	898	680	460	268	114
	5	-85	1600				8000	3975	2540	1315	898	675	349	140	98
	4	-63	1340				7125	3100	1823	1128	805	468	118		
G2700	6	-91	2790	G 1"	375	11,7	12563	7125	4444	2704	1346	1020	690	401	171
	5	-85	2400				12000	5963	3810	1973	1346	1013	523	209	146
	4	-63	2010				10688	4650	2734	1691	1208	701	177		

## Especificación de materiales para pruebas de transportadores por vacío y preparación de la oferta

Por favor, envíe la especificación de materiales a su contacto o

Correo electrónico: mail@volkmann.info o Fax: it to +49 (0) 2921 9604900

### 1. Información del cliente

Empresa: \_\_\_\_\_ Persona de contacto: \_\_\_\_\_ Email: \_\_\_\_\_ Departamento: \_\_\_\_\_  
Teléfono: \_\_\_\_\_ Calle: \_\_\_\_\_ País/código postal/ciudad: \_\_\_\_\_ Fax: \_\_\_\_\_

### 2. Formulación de la tarea

Altura de transporte ↑: \_\_\_\_\_ m Línea de transporte total ↗: \_\_\_\_\_ m

Cantidad de codos: \_\_\_\_\_ x 90° Capacidad de transporte deseada: \_\_\_\_\_ kg/h

Estación de descarga del producto: \_\_\_\_\_

Ej.: Aspiración de tolva de alimentación, tanque, silo, Big Bag, planta in instalaciones del cliente (como secador, mezclador), bandeja, etc.

Estación de descarga del producto: \_\_\_\_\_

Ej.: Alimentación de tanque de agitación, mezclador, planta envasadora, cribadora, prensa de comprimidos, tolva de pesado, recipientes de almacenamiento, etc.

**IMPORTANTE:** Por favor, dar instrucciones más precisas acerca de las presiones, temperaturas, vapores ascendentes, disolventes, condiciones especiales del ambiente, etc.: \_\_\_\_\_

#### 2.1. Áreas con peligro de explosiones según la directiva 2014/34/EU (ATEX)

Se usa el sistema de transporte por vacío en áreas con peligro de explosiones?

No, entonces por favor continúe con 2.2  Sí, por favor especifique: \_\_\_\_\_

Estación de alimentación del producto: zona EX \_\_\_\_\_ Estación de descarga del producto: zona EX \_\_\_\_\_

Ubicación de la instalación: zona EX \_\_\_\_\_

#### 2.2. Es el material inflamable o con polvo potencialmente explosivo?

No, entonces por favor continúe con 3  Sí, la energía mínima de ignición (MIE) es \_\_\_\_\_ milijulios (mJ)

### 3. Definición de los materiales a ser transportados

Nombre comercial \_\_\_\_\_ Designación química: \_\_\_\_\_ Fabricante: \_\_\_\_\_

Tamaño de partícula desde \_\_\_\_\_ hasta \_\_\_\_\_ (Indicación en mm  o µm ):

Densidad aparente: \_\_\_\_\_ kg/dm<sup>3</sup> Densidad (materia prima): \_\_\_\_\_ kg/dm<sup>3</sup> Contenido de humedad max. \_\_\_\_\_%

Descripción de partícula: \_\_\_\_\_ Geometría de partícula: \_\_\_\_\_

#### Propiedades de flujo (evaluación):

fluye fácilmente  adhesivo  conglomerante

¿Es el material higroscópico (absorbe la humedad)?:

No  Si

¿Es el material abrasivo?:

No  Si

¿Es sensible al desgaste mecánico?:

No  Si

### 4. Requerimiento de materiales para el sistema de transporte por vacío

¿Qué materiales **NO** se pueden utilizar para las **piezas en contacto con el producto** del sistema de transporte por vacío?

- Acero inoxidable 1.4435 / 1.4404 // AISI 316 L  MSV (latón niquelado)  NBR (nitril)  
 VMQ (caucho de silicona)  EPDM (caucho de etileno propileno dieno)  
 PEHD (polietileno)  PUR (poliuretano)  
 Otro: \_\_\_\_\_

Qué materiales **NO** se pueden usar **afuera** de las piezas en contacto con el producto del sistema de transporte por vacío?:

¿Tiene deseos especiales sobre qué materiales se van a utilizar en las áreas en contacto con el producto del sistema de transporte por vacío?

No  Si:

Separador: \_\_\_\_\_ Sellador: \_\_\_\_\_ Otras piezas: \_\_\_\_\_

¿Se requieren certificados especiales para las piezas en contacto con el producto?  No  Si: \_\_\_\_\_

Rango de aplicación del sistema de transporte por vacío (posible tendencia):  Química  Farmacéutica  Alimenticia  Industria

Otro: \_\_\_\_\_

### 5. Información acerca de los peligros para la salud, la seguridad en el trabajo y la protección del medio ambiente (por favor, adjuntar la ficha de datos de seguridad)

¿Es tóxico el material?  no  yes ¿Es corrosivo el material?  no  yes

¿Debe evitarse el contacto con la piel?  no  yes ¿Produce alergias el material?  no  yes

¿Es perjudicial / peligroso para el medio ambiente?  no  yes ¿Es peligroso para las aguas residuales?  no  yes

### 6. Otra información / particularidad

**Nota importante:** Si nos envía muestras de material, necesitaremos previamente una ficha de datos de seguridad y a continuación el material en un paquete retornable con acuse de recibo. Todas las muestras, modelos, recipientes, etc. serán enviados de vuelta al remitente sin franqueo después de la inspección o después del procedimiento experimental. En el caso de prueba de vaciado de Big Bag, por favor envíe una Big Bag vacía.

Esta especificación de material se creó el \_\_\_\_\_ por la Sra./el Sr \_\_\_\_\_



# TRANSPORTADORES NEUMATICOS A VACÍO & SISTEMAS PARA MANEJO DE SOLIDOS A GRANEL

Sistemas y soluciones para el manejo eficiente,  
limpio y seguro de productos solidos a granel.



## Demostraciones in-situ, pruebas, experimentos técnicos

Con mucho gusto le informamos de forma individual y en detalle. En nuestra planta piloto en Soest, usted siempre puede descubrir más acerca de los transportadores por vacío VOLKMANN y realizar pruebas en todos los productos personalmente. Llevamos a cabo experimentos de transporte para usted en su establecimiento o en nuestras instalaciones de prueba. Luego de esto recibirá un protocolo de prueba, junto con nuestra oferta detallada.

## Seminarios y formación

¿Quiere saber más acerca de las posibilidades de transporte por vacío? Hable con nosotros sobre nuestros talleres y seminarios para empresas adaptados especialmente a su sector. Proporcionamos los conceptos básicos necesarios, mostrando la increíble variedad de transporte por vacío y adaptados a sus aplicaciones específicas. Juntos buscamos soluciones óptimas que contribuyan a aumentar la seguridad y calidad del producto, para mejorar el entorno de trabajo, para asegurar los procesos de producción y ahorrar costes.



**VOLKMANN GmbH**  
Schloitweg 17  
59494 Soest (Alemania)  
+49 (0) 2921 96040  
+49 (0) 2921 9604900  
mail@volkmann.info  
www.volkmann.info

**VOLKMANN UK Limited**  
Unit 4 Anglo Office Park  
Lincoln Road  
High Wycombe  
Bucks, HP12 3RH (Inglaterra)  
+44 (0) 1494 512228  
mail.uk@volkmann.eu  
www.volkmannuk.co.uk

**VOLKMANN France Sarl**  
Creapole 1  
32 rue de Tournenfiles, Lot 6  
91540 MENNECY (Francia)  
+33 (0)164 572698  
+33 (0)164 572038  
france@volkmann.info  
www.volkmann.info

**VOLKMANN, Inc.**  
1900 Frost Road  
Suite 102  
Bristol, PA 19007 (EE.UU.)  
+1-609-265-0101  
+1-609-265-0110  
usa@volkmann.info  
www.volkmannusa.com