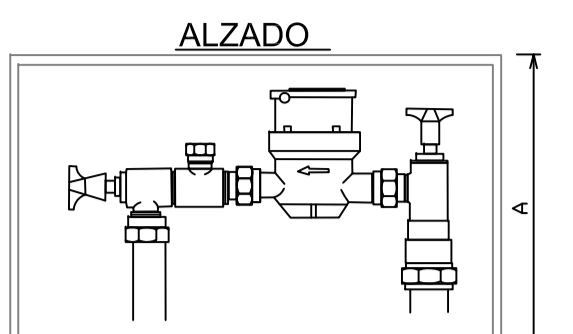


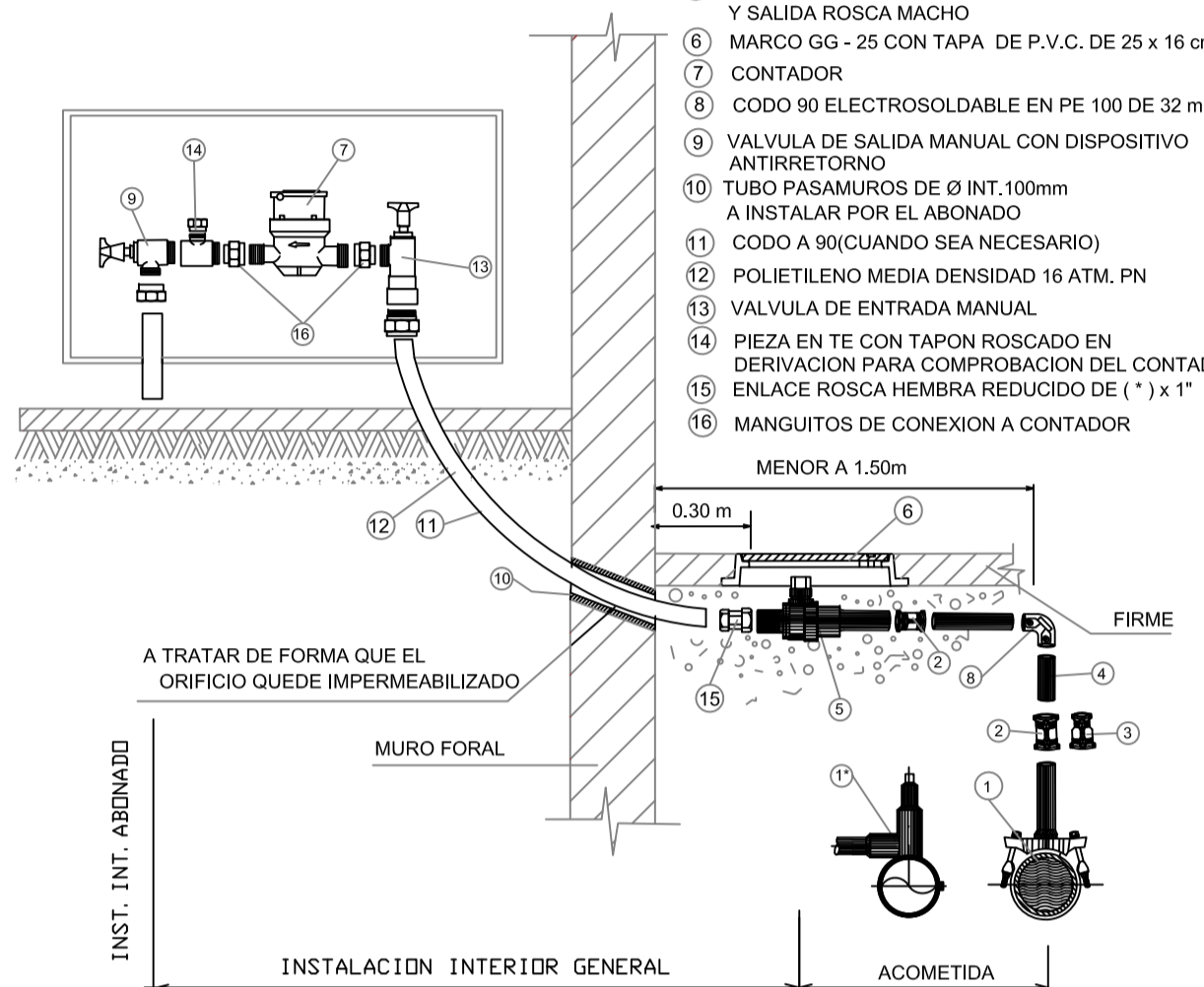
PLANTA
DIMENSIONES DE ARMARIO PARA CONTADOR

YDE ACOMETIDAS	A	B	C
Y CONTADOR			
32 mm - 13 mm	0.40	0.43	0.20
32 mm - 20 mm	0.45	0.60	0.20



DENOMINACION DE MATERIALES

- 1 COLLARIN FGE 42-12 FUNDICION NODULAR SIJUNE 36-118 PARA TUBERIA DE FUNDICION DUCTIL.
- 1 COLLAR TOMA EN CARGA SALIDA ELECTROSOLDADA CON VALVULA Y ELEMENTO CORTANTE PARA TUBERIA DE POLIETILENO.
- 2 MANGUITO ELECTROSOLDABLE EN PE 100 PARA SALIDAS 40 x 40 mm Y 63 x 63 mm Y 83 x 50 mm
- 4 TUBERIA POLIETILENO MEDIA DENSIDAD 16 ATM.
- 6 VALVULA DE BOLA CON CONEXION DE PE-100 Y SALIDA ROSCA MACHO
- 6 MARCO GG - 25 CON TAPA DE P.V.C. DE 25 x 16 cm
- 7 CONTADOR
- 8 CODO 90 ELECTROSOLDABLE EN PE 100 DE 32 mm
- 9 VALVULA DE SALIDA MANUAL CON DISPOSITIVO ANTIRRETORNO
- 10 TUBO PASAMUROS DE Ø INT. 100mm A INSTALAR POR EL ABONADO
- 11 CODO A 90 (CUANDO SEA NECESARIO)
- 12 POLIETILENO MEDIA DENSIDAD 16 ATM. PN
- 13 VALVULA DE ENTRADA MANUAL
- 14 PIEZA EN TE CON TAPON ROSCADO EN DERIVACION PARA COMPROBACION DEL CONTADOR
- 15 ENLACE ROSCA HEMBRA REDUCIDO DE (") x 1"
- 16 MANGUITOS DE CONEXION A CONTADOR



A TRATAR DE FORMA QUE EL ORIFICIO QUEDE IMPERMEABILIZADO

MURO FORAL

INST. INT. ABRIGADO

ACOMETIDA

INSTALACION INTERIOR GENERAL

FIRME

MENOR A 1.50m

0.30 m

0.10

0.10

0.10

0.10

0.10

0.10

0.10

0.10

0.10

0.10

0.10

0.10

0.10

0.10

0.10

0.10

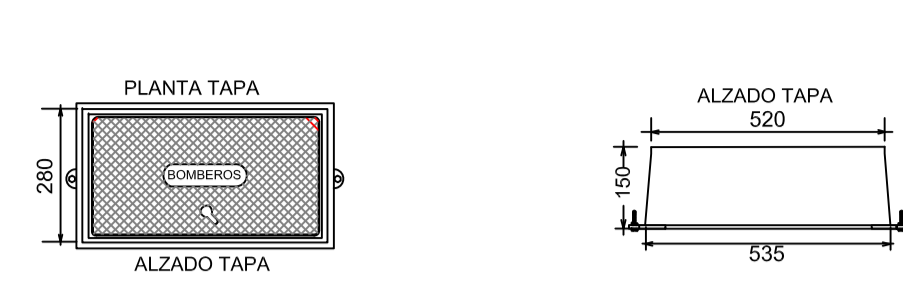
0.10

0.10

0.10

0.10

0.10

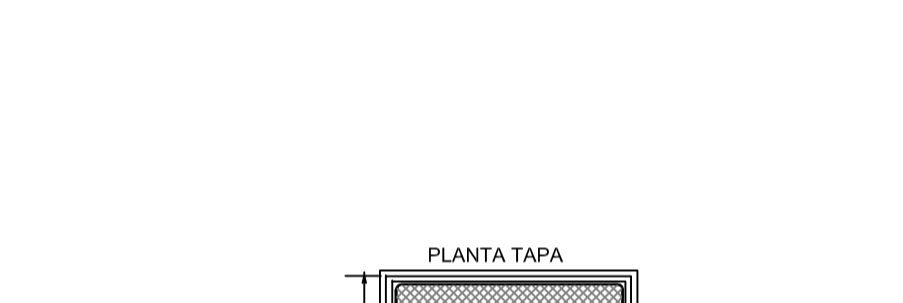


DENOMINACION DE MATERIALES

- 1 COLLARIN FGE 42-12 FUNDICION NODULAR SIJUNE 36-118 PARA TUBERIA DE FUNDICION DUCTIL.
- 1 COLLAR TOMA EN CARGA SALIDA ELECTROSOLDADA CON VALVULA Y ELEMENTO CORTANTE PARA TUBERIA DE POLIETILENO.
- 2 MANGUITO ELECTROSOLDABLE EN PE 100 PARA SALIDAS 40 x 40 mm Y 63 x 63 mm Y 83 x 50 mm
- 4 TUBERIA POLIETILENO MEDIA DENSIDAD 16 ATM.
- 6 VALVULA DE BOLA CON CONEXION DE PE-100 Y SALIDA ROSCA MACHO
- 6 MARCO GG - 25 CON TAPA DE P.V.C. DE 25 x 16 cm
- 7 CONTADOR
- 8 CODO 90 ELECTROSOLDABLE EN PE 100 DE 32 mm
- 9 VALVULA DE SALIDA MANUAL CON DISPOSITIVO ANTIRRETORNO
- 10 TUBO PASAMUROS DE Ø INT. 100mm A INSTALAR POR EL ABONADO
- 11 CODO A 90 (CUANDO SEA NECESARIO)
- 12 POLIETILENO MEDIA DENSIDAD 16 ATM. PN
- 13 VALVULA DE ENTRADA MANUAL
- 14 PIEZA EN TE CON TAPON ROSCADO EN DERIVACION PARA COMPROBACION DEL CONTADOR
- 15 ENLACE ROSCA HEMBRA REDUCIDO DE (") x 1"
- 16 MANGUITOS DE CONEXION A CONTADOR

MATERIALES

- BRIDAS : PN - 16
CUERPO/ACOPLOAMIENTO..... FUNDICION NODULAR GJS - 500 - 7
CIERRE..... GJS - 500 - 7 + E.P.D.M.
JUNTAS TORICAS..... NBR
RACOR ENCHUFE RAPIDO 70 / TAPON..... LINE 23400-TAPON ALUMINIO FORJADO
MARCO..... FUNDICION NODULAR GJS - 500 - 7
TAPA..... FUNDICION NODULAR GJS - 500 - 7
EJE..... ACERO INOXIDABLE CON CUADRADILLO DE 25 x 25 mm
FLIACION TAPA ARQUETA A CUERPO HIDRANTE
VARILLA ROSCADA..... VARILLA ACERO INOXIDABLE PARA NIVELACION DE ARQUETA
MARCA DE CONFORMIDAD * AENOR * EN CUMPLIMIENTO DE REAL DECRETO 1942/03
TAPA EJE DE LATON



DENOMINACION DE MATERIALES

- 1 TAPA Y MARCO DE FUNDICION NODULAR 350 mm. Ø
- 2 VALVULA DE COMPUERTA ASIEN TO ELASTICO
- 3 TE DE DERIVACION CON BRIDA
- 4 CODO B - B 45°
- 5 TUBERIA FUNDICION DUCTIL
- 6 POZO DE ALCANTARILLADO

DESAGUES

- 100 mm EN TUBERIAS DE 250, 300 Y 350 mm
150 mm EN TUBERIAS DE 400, 450 Y 500 mm
200 mm EN TUBERIAS DESDE 600 HASTA 1000 mm
- CON TUBERIAS FUNDICION DUCTIL

MATERIALES

- BRIDAS : PN - 16
CUERPO/ACOPLOAMIENTO..... FUNDICION NODULAR GJS - 500 - 7
CIERRE..... GJS - 500 - 7 + E.P.D.M.
JUNTAS TORICAS..... NBR
RACOR ENCHUFE RAPIDO 70 / TAPON..... LINE 23400-TAPON ALUMINIO FORJADO
MARCO..... FUNDICION NODULAR GJS - 500 - 7
TAPA..... FUNDICION NODULAR GJS - 500 - 7
EJE..... ACERO INOXIDABLE CON CUADRADILLO DE 25 x 25 mm
FLIACION TAPA ARQUETA A CUERPO HIDRANTE
VARILLA ROSCADA..... VARILLA ACERO INOXIDABLE PARA NIVELACION DE ARQUETA
MARCA DE CONFORMIDAD * AENOR * EN CUMPLIMIENTO DE REAL DECRETO 1942/03
TAPA EJE DE LATON

DENOMINACION DE MATERIALES

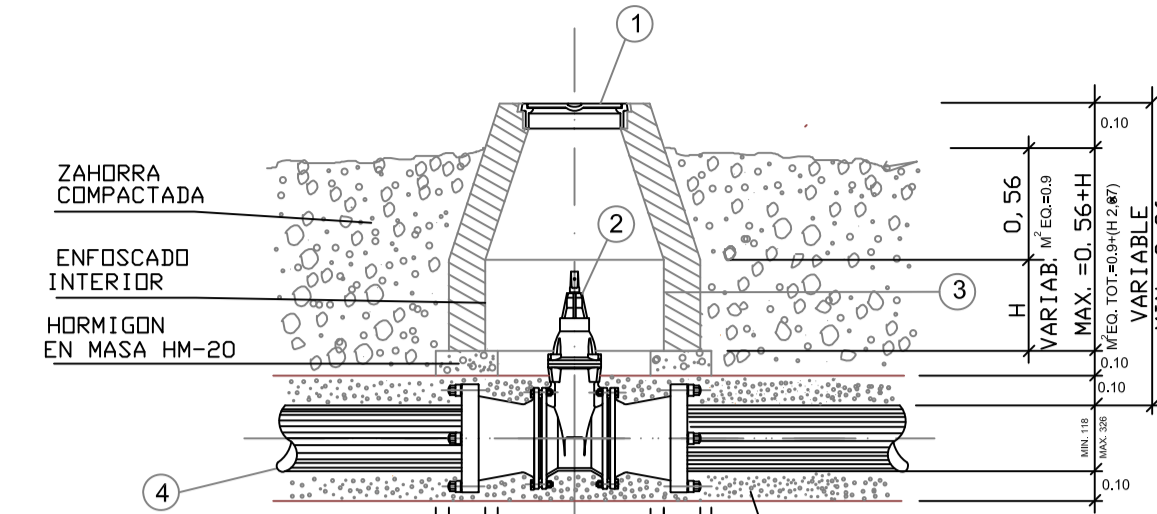
- 1 TAPA Y MARCO DE FUNDICION DUCTIL 350 mm. Ø
- 2 VALVULA DE COMPUERTA ASIEN TO ELASTICO
- 3 FABRICA DE LADRILLO PERFORADO DE 25 x 12,5 x 5 cm DE 1 PIE DE ESPESOR TOMADO CON MORTERO DE CEMENTO 1:4.
- 4 TUBERIA

DESAGUES

- 100 mm EN TUBERIAS DE 250, 300 Y 350 mm
150 mm EN TUBERIAS DE 400, 450 Y 500 mm
200 mm EN TUBERIAS DESDE 600 HASTA 1000 mm
- CON TUBERIAS FUNDICION DUCTIL

MATERIALES

- BRIDAS : PN - 16
CUERPO/ACOPLOAMIENTO..... FUNDICION NODULAR GJS - 500 - 7
CIERRE..... GJS - 500 - 7 + E.P.D.M.
JUNTAS TORICAS..... NBR
RACOR ENCHUFE RAPIDO 70 / TAPON..... LINE 23400-TAPON ALUMINIO FORJADO
MARCO..... FUNDICION NODULAR GJS - 500 - 7
TAPA..... FUNDICION NODULAR GJS - 500 - 7
EJE..... ACERO INOXIDABLE CON CUADRADILLO DE 25 x 25 mm
FLIACION TAPA ARQUETA A CUERPO HIDRANTE
VARILLA ROSCADA..... VARILLA ACERO INOXIDABLE PARA NIVELACION DE ARQUETA
MARCA DE CONFORMIDAD * AENOR * EN CUMPLIMIENTO DE REAL DECRETO 1942/03
TAPA EJE DE LATON



DENOMINACION DE MATERIALES

- 1 TAPA Y MARCO DE FUNDICION DUCTIL 350 mm. Ø
- 2 VALVULA DE COMPUERTA ASIEN TO ELASTICO
- 3 FABRICA DE LADRILLO PERFORADO DE 25 x 12,5 x 5 cm DE 1 PIE DE ESPESOR TOMADO CON MORTERO DE CEMENTO 1:4.
- 4 TUBERIA

DESAGUES

- 60 mm EN TUBERIAS HASTA 150 mm INCLUSIVE SE MONTARAN CON TUBERIA DE PE (PE 100) DE 75 mm.
80 mm EN TUBERIAS DE 200 mm SE MONTARAN CON TUBERIA DE PE (PE 100) DE 90 mm

MATERIALES

- BRIDAS : PN - 16
CUERPO/ACOPLOAMIENTO..... FUNDICION NODULAR GJS - 500 - 7
CIERRE..... GJS - 500 - 7 + E.P.D.M.
JUNTAS TORICAS..... NBR
RACOR ENCHUFE RAPIDO 70 / TAPON..... LINE 23400-TAPON ALUMINIO FORJADO
MARCO..... FUNDICION NODULAR GJS - 500 - 7
TAPA..... FUNDICION NODULAR GJS - 500 - 7
EJE..... ACERO INOXIDABLE CON CUADRADILLO DE 25 x 25 mm
FLIACION TAPA ARQUETA A CUERPO HIDRANTE
VARILLA ROSCADA..... VARILLA ACERO INOXIDABLE PARA NIVELACION DE ARQUETA
MARCA DE CONFORMIDAD * AENOR * EN CUMPLIMIENTO DE REAL DECRETO 1942/03
TAPA EJE DE LATON

DENOMINACION DE MATERIALES

- 1 TAPA Y MARCO DE FUNDICION DUCTIL 350 mm. Ø
- 2 VALVULA DE COMPUERTA ASIEN TO ELASTICO
- 3 FABRICA DE LADRILLO PERFORADO DE 25 x 12,5 x 5 cm DE 1 PIE DE ESPESOR TOMADO CON MORTERO DE CEMENTO 1:4.
- 4 TUBERIA

DESAGUES

- 100 mm EN TUBERIAS DE 250, 300 Y 350 mm
150 mm EN TUBERIAS DE 400, 450 Y 500 mm
200 mm EN TUBERIAS DESDE 600 HASTA 1000 mm
- CON TUBERIAS FUNDICION DUCTIL

MATERIALES

- BRIDAS : PN - 16
CUERPO/ACOPLOAMIENTO..... FUNDICION NODULAR GJS - 500 - 7
CIERRE..... GJS - 500 - 7 + E.P.D.M.
JUNTAS TORICAS..... NBR
RACOR ENCHUFE RAPIDO 70 / TAPON..... LINE 23400-TAPON ALUMINIO FORJADO
MARCO..... FUNDICION NODULAR GJS - 500 - 7
TAPA..... FUNDICION NODULAR GJS - 500 - 7
EJE..... ACERO INOXIDABLE CON CUADRADILLO DE 25 x 25 mm
FLIACION TAPA ARQUETA A CUERPO HIDRANTE
VARILLA ROSCADA..... VARILLA ACERO INOXIDABLE PARA NIVELACION DE ARQUETA
MARCA DE CONFORMIDAD * AENOR * EN CUMPLIMIENTO DE REAL DECRETO 1942/03
TAPA EJE DE LATON

DENOMINACION DE MATERIALES

- 1 TAPA Y MARCO DE FUNDICION DUCTIL 350 mm. Ø
- 2 VALVULA DE COMPUERTA ASIEN TO ELASTICO
- 3 FABRICA DE LADRILLO PERFORADO DE 25 x 12,5 x 5 cm DE 1 PIE DE ESPESOR TOMADO CON MORTERO DE CEMENTO 1:4.
- 4 TUBERIA

DESAGUES

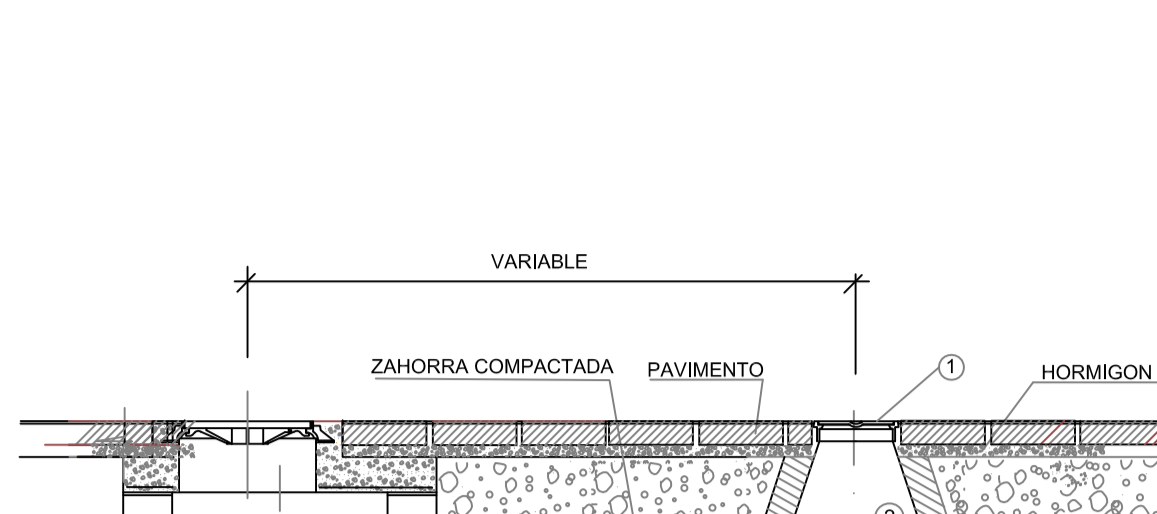
- 100 mm EN TUBERIAS DE 250, 300 Y 350 mm
150 mm EN TUBERIAS DE 400, 450 Y 500 mm
200 mm EN TUBERIAS DESDE 600 HASTA 1000 mm
- CON TUBERIAS FUNDICION DUCTIL

MATERIALES

- BRIDAS : PN - 16
CUERPO/ACOPLOAMIENTO..... FUNDICION NODULAR GJS - 500 - 7
CIERRE..... GJS - 500 - 7 + E.P.D.M.
JUNTAS TORICAS..... NBR
RACOR ENCHUFE RAPIDO 70 / TAPON..... LINE 23400-TAPON ALUMINIO FORJADO
MARCO..... FUNDICION NODULAR GJS - 500 - 7
TAPA..... FUNDICION NODULAR GJS - 500 - 7
EJE..... ACERO INOXIDABLE CON CUADRADILLO DE 25 x 25 mm
FLIACION TAPA ARQUETA A CUERPO HIDRANTE
VARILLA ROSCADA..... VARILLA ACERO INOXIDABLE PARA NIVELACION DE ARQUETA
MARCA DE CONFORMIDAD * AENOR * EN CUMPLIMIENTO DE REAL DECRETO 1942/03
TAPA EJE DE LATON

DENOMINACION DE MATERIALES

- 1 TAPA Y MARCO DE FUNDICION DUCTIL 350 mm. Ø
- 2 VALVULA DE COMPUERTA ASIEN TO ELASTICO
- 3 FABRICA DE LADRILLO PERFORADO DE 25 x 12,5 x 5 cm DE 1 PIE DE ESPESOR TOMADO CON MORTERO DE CEMENTO 1:4.
- 4 TUBERIA



DENOMINACION DE MATERIALES

- 1 TAPA Y MARCO DE FUNDICION NODULAR 350 mm. Ø
- 2 VALVULA DE COMPUERTA ASIEN TO ELASTICO
- 3 TE DE DERIVACION CON BRIDA
- 4 CODO B - B 45°
- 5 TUBERIA PE (PE 100)
- 6 POZO DE ALCANTARILLADO
- 7 MANGUITO ELECTROSOLDABLE
- 8 PORTABRIDA Y BRIDA INYECTADA SERIE LARGA

DESAGUES

- 60 mm EN TUBERIAS HASTA 150 mm INCLUSIVE SE MONTARAN CON TUBERIA DE PE (PE 100) DE 75 mm.
80 mm EN TUBERIAS DE 200 mm SE MONTARAN CON TUBERIA DE PE (PE 100) DE 90 mm

MATERIALES

- BRIDAS : PN - 16
CUERPO/ACOPLOAMIENTO..... FUNDICION NODULAR GJS - 500 - 7
CIERRE..... GJS - 500 - 7 + E.P.D.M.
JUNTAS TORICAS..... NBR
RACOR ENCHUFE RAPIDO 70 / TAPON..... LINE 23400-TAPON ALUMINIO FORJADO
MARCO..... FUNDICION NODULAR GJS - 500 - 7
TAPA..... FUNDICION NODULAR GJS - 500 - 7
EJE..... ACERO INOXIDABLE CON CUADRADILLO DE 25 x 25 mm
FLIACION TAPA ARQUETA A CUERPO HIDRANTE
VARILLA ROSCADA..... VARILLA ACERO INOXIDABLE PARA NIVELACION DE ARQUETA
MARCA DE CONFORMIDAD * AENOR * EN CUMPLIMIENTO DE REAL DECRETO 1942/03
TAPA EJE DE LATON

DENOMINACION DE MATERIALES

- 1 TAPA Y MARCO DE FUNDICION DUCTIL 350 mm. Ø
- 2 VALVULA DE COMPUERTA ASIEN TO ELASTICO
- 3 FABRICA DE LADRILLO PERFORADO DE 25 x 12,5 x 5 cm DE 1 PIE DE ESPESOR TOMADO CON MORTERO DE CEMENTO 1:4.
- 4 TUBERIA

DESAGUES

- 100 mm EN TUBERIAS DE 250, 300 Y 350 mm
150 mm EN TUBERIAS DE 400, 450 Y 500 mm
200 mm EN TUBERIAS DESDE 600 HASTA 1000 mm
- CON TUBERIAS FUNDICION DUCTIL

MATERIALES

- BRIDAS : PN - 16
CUERPO/ACOPLOAMIENTO..... FUNDICION NODULAR GJS - 500 - 7
CIERRE..... GJS - 500 - 7 + E.P.D.M.
JUNTAS TORICAS..... NBR
RACOR ENCHUFE RAPIDO 70 / TAPON..... LINE 23400-TAPON ALUMINIO FORJADO
MARCO..... FUNDICION NODULAR GJS - 500 - 7
TAPA..... FUNDICION NODULAR GJS - 500 - 7
EJE..... ACERO INOXIDABLE CON CUADRADILLO DE 25 x 25 mm
FLIACION TAPA ARQUETA A CUERPO HIDRANTE
VARILLA ROSCADA..... VARILLA ACERO INOXIDABLE PARA NIVELACION DE ARQUETA
MARCA DE CONFORMIDAD * AENOR * EN CUMPLIMIENTO DE REAL DECRETO 1942/03
TAPA EJE DE LATON

DENOMINACION DE MATERIALES

- 1 TAPA Y MARCO DE FUNDICION DUCTIL 350 mm. Ø
- 2 VALVULA DE COMPUERTA ASIEN TO ELASTICO
- 3 FABRICA DE LADRILLO PERFORADO DE 25 x 12,5 x 5 cm DE 1 PIE DE ESPESOR TOMADO CON MORTERO DE CEMENTO 1:4.
- 4 TUBERIA

DESAGUES

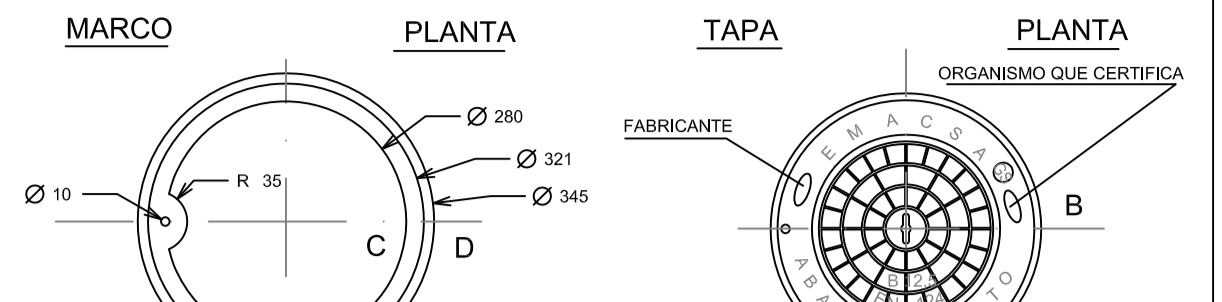
- 100 mm EN TUBERIAS DE 250, 300 Y 350 mm
150 mm EN TUBERIAS DE 400, 450 Y 500 mm
200 mm EN TUBERIAS DESDE 600 HASTA 1000 mm
- CON TUBERIAS FUNDICION DUCTIL

MATERIALES

- BRIDAS : PN - 16
CUERPO/ACOPLOAMIENTO..... FUNDICION NODULAR GJS - 500 - 7
CIERRE..... GJS - 500 - 7 + E.P.D.M.
JUNTAS TORICAS..... NBR
RACOR ENCHUFE RAPIDO 70 / TAPON..... LINE 23400-TAPON ALUMINIO FORJADO
MARCO..... FUNDICION NODULAR GJS - 500 - 7
TAPA..... FUNDICION NODULAR GJS - 500 - 7
EJE..... ACERO INOXIDABLE CON CUADRADILLO DE 25 x 25 mm
FLIACION TAPA ARQUETA A CUERPO HIDRANTE
VARILLA ROSCADA..... VARILLA ACERO INOXIDABLE PARA NIVELACION DE ARQUETA
MARCA DE CONFORMIDAD * AENOR * EN CUMPLIMIENTO DE REAL DECRETO 1942/03
TAPA EJE DE LATON

DENOMINACION DE MATERIALES

- 1 TAPA Y MARCO DE FUNDICION DUCTIL 350 mm. Ø
- 2 VALVULA DE COMPUERTA ASIEN TO ELASTICO
- 3 FABRICA DE LADRILLO PERFORADO DE 25 x 12,5 x 5 cm DE 1 PIE DE ESPESOR TOMADO CON MORTERO DE CEMENTO 1:4.
- 4 TUBERIA



DENOMINACION DE MATERIALES

- 1 COLLARIN FGE 42-12 FUNDICION NODULAR SIJUNE 36-118 PARA TUBERIA DE FUNDICION DUCTIL.
- 1 COLLAR TOMA EN CARGA SALIDA ELECTROSOLDADA CON VALVULA Y ELEMENTO CORTANTE PARA TUBERIA DE POLIETILENO.
- 2 MANGUITO ELECTROSOLDABLE EN PE 100 PARA SALIDAS 40 x 40 mm Y 63 x 63 mm Y 83 x 50 mm
- 4 TUBERIA POLIETILENO MEDIA DENSIDAD 16 ATM.
- 6 VALVULA DE BOLA CON CONEXION DE PE-100 Y SALIDA ROSCA MACHO
- 6 MARCO GG - 25 CON TAPA DE P.V.C. DE 25 x 16 cm
- 7 CONTADOR
- 8 CODO 90 ELECTROSOLDABLE EN PE 100 DE 32 mm
- 9 VALVULA DE SALIDA MANUAL CON DISPOSITIVO ANTIRRETORNO
- 10 TUBO PASAMUROS DE Ø INT. 100mm A INSTALAR POR EL ABONADO
- 11 CODO A 90 (CUANDO SEA NECESARIO)
- 12 POLIETILENO MEDIA DENSIDAD 16 ATM. PN
- 13 VALVULA DE ENTRADA MANUAL
- 14 PIEZA EN TE CON TAPON ROSCADO EN DERIVACION PARA COMPROBACION DEL CONTADOR
- 15 ENLACE ROSCA HEMBRA REDUCIDO DE (") x 1"
- 16 MANGUITOS DE CONEXION A CONTADOR

MATERIALES

- BRIDAS : PN - 16
CUERPO/ACOPLOAMIENTO..... FUNDICION NODULAR GJS - 500 - 7
CIERRE..... GJS - 500 - 7 + E.P.D.M.
JUNTAS TORICAS..... NBR
RACOR ENCHUFE RAPIDO 70 / TAPON..... LINE 23400-TAPON ALUMINIO FORJADO
MARCO..... FUNDICION NODULAR GJS - 500 - 7
TAPA..... FUNDICION NODULAR GJS - 500 - 7
EJE..... ACERO INOXIDABLE CON CUADRADILLO DE 25 x 25 mm
FLIACION TAPA ARQUETA A CUERPO HIDRANTE
VARILLA ROSCADA..... VARILLA ACERO INOXIDABLE PARA NIVELACION DE ARQUETA
MARCA DE CONFORMIDAD * AENOR * EN CUMPLIMIENTO DE REAL DECRETO 1942/03
TAPA EJE DE LATON

DENOMINACION DE MATERIALES

- 1 TAPA Y MARCO DE FUNDICION DUCTIL 350 mm. Ø
- 2 VALVULA DE COMPUERTA ASIEN TO ELASTICO
- 3 FABRICA DE LADRILLO PERFORADO DE 25 x 12,5 x 5 cm DE 1 PIE DE ESPESOR TOMADO CON MORTERO DE CEMENTO 1:4.
- 4 TUBERIA

DESAGUES

- 100 mm EN TUBERIAS DE 250, 300 Y 350 mm
150 mm EN TUBERIAS DE 400, 450 Y 500 mm
200 mm EN TUBERIAS DESDE 600 HASTA 1000 mm
- CON TUBERIAS FUNDICION DUCTIL

MATERIALES

- BRIDAS : PN - 16
CUERPO/ACOPLOAMIENTO..... FUNDICION NODULAR GJS - 500 - 7
CIERRE..... GJS - 500 - 7 + E.P.D.M.
JUNTAS TORICAS..... NBR
RACOR ENCHUFE RAPIDO 70 / TAPON..... LINE 23400-TAPON ALUMINIO FORJADO
MARCO..... FUNDICION NODULAR GJS - 500 - 7
TAPA..... FUNDICION NODULAR GJS - 500 - 7
EJE..... ACERO INOXIDABLE CON CUADRADILLO DE 25 x 25 mm
FLIACION TAPA ARQUETA A CUERPO HIDRANTE
VARILLA ROSCADA..... VARILLA ACERO INOXIDABLE PARA NIVELACION DE ARQUETA
MARCA DE CONFORMIDAD * AENOR * EN CUMPLIMIENTO DE REAL DECRETO 1942/03
TAPA EJE DE LATON

DENOMINACION DE MATERIALES

- 1 COLLARIN FGE 42-12 FUNDICION NODULAR SIJUNE 36-118
- 1 COLLAR TOMA EN CARGA SALIDA ELECTROSOLDADA CON VALVULA Y ELEMENTO CORTANTE
- 2 CODO 90 ELECTROSOLDABLE EN PE 100
- 3 TUBERIA DE POLIETILENO MEDIA DENSIDAD 16 ATMOS DE 50 mm
- 4 REDUCCION ELECTROSOLDABLE EN PE 100 63 x 50 mm
- 5 CODO DE 90 CON ADAPTADOR R/M COBRE ELECTROSOLDABLE EN PE 100 DE 50 x 1-1/2"
- 6 BRIDA ROSCADA TALADRADA DE 1-1/2"
- 7 JUNTA DE GOMA
- 8 BOCA DE RIEGO DE 40 mm

DESAGUES

- 100 mm EN TUBERIAS DE 250, 300 Y 350 mm
150 mm EN TUBERIAS DE 400, 450 Y 500 mm
200 mm EN TUBERIAS DESDE 600 HASTA 1000 mm
- CON TUBERIAS FUNDICION DUCTIL

MATERIALES

- BRIDAS : PN - 16
CUERPO/ACOPLOAMIENTO..... FUNDICION NODULAR GJS - 500 - 7
CIERRE..... GJS - 500 - 7 + E.P.D.M.
JUNTAS TORICAS..... NBR
RACOR ENCHUFE RAPIDO 70 / TAPON..... LINE 23400-TAPON ALUMINIO FORJADO
MARCO..... FUNDICION NODULAR GJS - 500 - 7
TAPA..... FUNDICION NODULAR GJS - 500 - 7
EJE..... ACERO INOXIDABLE CON CUADRADILLO DE 25 x 25 mm
FLIACION TAPA ARQUETA A CUERPO HIDRANTE
VARILLA ROSCADA..... VARILLA ACERO INOXIDABLE PARA NIVELACION DE ARQUETA
MARCA DE CONFORMIDAD * AENOR * EN CUMPLIMIENTO DE REAL DECRETO 1942/03
TAPA EJE DE LATON

DENOMINACION DE MATERIALES

- 1 TAPA Y MARCO DE FUNDICION DUCTIL 350 mm. Ø
- 2 VALVULA DE COMPUERTA ASIEN TO ELASTICO
- 3 FABRICA DE LADRILLO PERFORADO DE 25 x 12,5 x 5 cm DE 1 PIE DE ESPESOR TOMADO CON MORTERO DE CEMENTO 1:4.
- 4 TUBERIA

Promotor: EcoUrbe

Arquitecto: Luis Cardero Romero

RED DE ABASTECIMIENTO
Detalles I

10.3.1

Octubre de 2.008

1/50