

INDICE
PRIMERA SECCION
PODER EJECUTIVO

SECRETARIA DE RELACIONES EXTERIORES

Acuerdo por el que se otorga la Condecoración de la Orden Mexicana del Águila Azteca, en grado de Banda en Categoría Especial, a Su Alteza Real Henrik, Príncipe Consorte del Reino de Dinamarca

Acuerdo por el que se otorga la Condecoración de la Orden Mexicana del Águila Azteca a cinco ciudadanos del Reino de Dinamarca

SECRETARIA DE MARINA

Acuerdo por el que se expide el Reglamento Interno de la Comisión Intersecretarial para el Manejo Sustentable de Mares y Costas

SECRETARIA DE MEDIO AMBIENTE Y RECURSOS NATURALES

Acuerdo por el que se da a conocer el resultado de los estudios técnicos de las aguas nacionales subterráneas del Acuífero Huimanguillo, clave 2701, en el Estado de Tabasco, Región Hidrológico-Administrativa Frontera Sur

Acuerdo por el que se da a conocer el resultado de los estudios técnicos de las aguas nacionales subterráneas del Acuífero Ocozocoautla, clave 0704, en el Estado de Chiapas, Región Hidrológico-Administrativa Frontera Sur

SECRETARIA DE ECONOMIA

Proyecto de Norma Oficial Mexicana PROY-NOM-196-SCFI-2015, Productos. Equipos terminales que se conecten o interconecten a través de un acceso alámbrico a una Red Pública de Telecomunicaciones

SECRETARIA DE COMUNICACIONES Y TRANSPORTES

Proyecto de Norma Oficial Mexicana PROY-NOM-036-SCT2-2015, Rampas de emergencia para frenado en carreteras

Fe de erratas a la denominación del Acuerdo publicado el 26 de febrero de 2016 por el que se abroga el Acuerdo por el que se modifica la vigencia de la licencia federal de conductor, publicado el 21 de abril de 2010

SECRETARIA DE LA FUNCION PUBLICA

Declaratoria de Sujeción al Régimen de Dominio Público de la Federación, del inmueble Federal denominado Escuela Primaria José Ojeda Garduño, ubicado en calle Queretanos s/n, colonia Mártires de Tacubaya, C.P. 01220, Delegación Álvaro Obregón, Ciudad de México, con superficie de 3486.00 metros cuadrados

Declaratoria de Sujeción al Régimen de Dominio Público de la Federación, del inmueble Federal denominado Escuela Primaria Josefina Rodríguez Solís Gudío, ubicado en avenida Benito Juárez No. 1, colonia Barrio Norte, C.P. 01410, Delegación Álvaro Obregón, Ciudad de México, con superficie de 2998.11 metros cuadrados

Declaratoria de Sujeción al Régimen de Dominio Público de la Federación, del inmueble Federal denominado Escuela Primaria Juan Antonio Mateos, ubicado en avenida Hidalgo No. 5, colonia Olivar del Conde Segunda Sección, C.P. 01400, Delegación Álvaro Obregón, Ciudad de México, con superficie de 2891.00 metros cuadrados

Declaratoria de Sujeción al Régimen de Dominio Público de la Federación, del inmueble Federal denominado Jardín de Niños Juan O’Gorman, ubicado en avenida Tamaulipas No. 1300, colonia Corpus Christi, C.P. 01530, Delegación Álvaro Obregón, Ciudad de México, con superficie de 2200.00 metros cuadrados

Declaratoria de Sujeción al Régimen de Dominio Público de la Federación, del inmueble Federal denominado Jardín de Niños Luis Donald Colosio Murrieta, ubicado en calle Avenida México Esq. Baja California s/n, colonia El Pirul, C.P. 01400, Delegación Álvaro Obregón, Ciudad de México, con superficie de 2000.00 metros cuadrados

Declaratoria de Sujeción al Régimen de Dominio Público de la Federación, del inmueble Federal denominado Jardín de Niños Luis Morquio, ubicado en calle Puente de Ixtla No. 21, colonia Puente Colorado, C.P. 01730, Delegación Álvaro Obregón, Ciudad de México, con superficie de 1778.00 metros cuadrados

Declaratoria de Sujeción al Régimen de Dominio Público de la Federación, del inmueble Federal denominado Escuela Primaria Maestro Leopoldo García Veyran, ubicado en calle Paralela s/n, colonia Molino de Santo Domingo, C.P. 01130, Delegación Álvaro Obregón, Ciudad de México, con superficie de 3586.00 metros cuadrados

BANCO DE MEXICO

Tipo de cambio para solventar obligaciones denominadas en moneda extranjera pagaderas en la República Mexicana

Tasas de interés interbancarias de equilibrio

Valor de la unidad de inversión

INSTITUTO NACIONAL DE ESTADISTICA Y GEOGRAFIA

Índice nacional de precios al consumidor

INSTITUTO NACIONAL ELECTORAL

Acuerdo del Consejo General del Instituto Nacional Electoral por el cual instruye a la Secretaría Ejecutiva del Instituto Nacional Electoral, publique en el Diario Oficial de la Federación, el aviso de liquidación presentado por el Interventor designado para el periodo de liquidación relativo a la pérdida de registro del otrora Partido Humanista como Partido Político Nacional

TRIBUNAL FEDERAL DE JUSTICIA FISCAL Y ADMINISTRATIVA

Acuerdo G/17/2016 por el que se da a conocer la adscripción del Magistrado Julián Alfonso Olivas Ugalde

AVISOS

Judiciales y generales

**SEGUNDA SECCION
PODER EJECUTIVO**

SECRETARIA DE SALUD

Segundo Convenio Modificatorio al Convenio Específico en materia de ministración de subsidios para el fortalecimiento de acciones de salud pública en las entidades federativas, que celebran la Secretaría de Salud y el Estado de Sonora

Segundo Convenio Modificatorio al Convenio Específico en materia de ministración de subsidios para el fortalecimiento de acciones de salud pública en las entidades federativas, que celebran la Secretaría de Salud y el Estado de Yucatán

Segundo Convenio Modificatorio al Convenio Específico en materia de ministración de subsidios para el fortalecimiento de acciones de salud pública en las entidades federativas, que celebran la Secretaría de Salud y el Estado de Zacatecas

**TERCERA SECCION
PODER EJECUTIVO**

SECRETARIA DE EDUCACION PUBLICA

Convenio Marco de Coordinación para el desarrollo de los programas: Programa para la Inclusión y la Equidad Educativa, Programa Fortalecimiento de la Calidad Educativa, Programa Nacional de Becas, Programa Nacional de Inglés, Programa Escuelas de Tiempo Completo y Programa Nacional de Convivencia Escolar, que celebran la Secretaría de Educación Pública y el Estado de San Luis Potosí

Convenio Marco de Coordinación para el desarrollo de los programas: Programa para la Inclusión y la Equidad Educativa, Programa Fortalecimiento de la Calidad Educativa, Programa Nacional de Becas, Programa Nacional de Inglés, Programa Escuelas de Tiempo Completo y Programa Nacional de Convivencia Escolar, que celebran la Secretaría de Educación Pública y el Estado de Sonora

Convenio Marco de Coordinación para el desarrollo de los programas: Programa para la Inclusión y la Equidad Educativa, Programa Fortalecimiento de la Calidad Educativa, Programa Nacional de Becas, Programa Nacional de Inglés, Programa Escuelas de Tiempo Completo y Programa Nacional de Convivencia Escolar, que celebran la Secretaría de Educación Pública y el Estado de Veracruz de Ignacio de la Llave

Convenio Marco de Coordinación para el desarrollo de los programas: Programa para la Inclusión y la Equidad Educativa, Programa Fortalecimiento de la Calidad Educativa, Programa Nacional de Becas, Programa Nacional de Inglés, Programa Escuelas de Tiempo Completo y Programa Nacional de Convivencia Escolar, que celebran la Secretaría de Educación Pública y el Estado de Zacatecas

SECRETARIA DEL TRABAJO Y PREVISION SOCIAL

Respuestas a los comentarios recibidos respecto del Proyecto de Norma Oficial Mexicana PROY-NOM-034-STPS-2015, Condiciones de seguridad para el acceso y desarrollo de actividades de trabajadores con discapacidad en los centros de trabajo, publicado el 27 de octubre de 2015

COMISION NACIONAL DE HIDROCARBUROS

Lineamientos para la transferencia de información histórica

COMISION REGULADORA DE ENERGIA

Resolución por la que la Comisión Reguladora de Energía expide las Disposiciones Administrativas de carácter general que contienen los criterios de eficiencia, calidad, confiabilidad, continuidad, seguridad y sustentabilidad del Sistema Eléctrico Nacional: Código de Red, conforme dispone el artículo 12, fracción XXXVII de la Ley de la Industria Eléctrica. (Continúa en la Cuarta Sección)

PODER EJECUTIVO

SECRETARIA DE RELACIONES EXTERIORES

ACUERDO por el que se otorga la Condecoración de la Orden Mexicana del Águila Azteca, en grado de Banda en Categoría Especial, a Su Alteza Real Henrik, Príncipe Consorte del Reino de Dinamarca.

Al margen un sello con el Escudo Nacional, que dice: Estados Unidos Mexicanos.- Presidencia de la República.

ENRIQUE PEÑA NIETO, Presidente de los Estados Unidos Mexicanos, en ejercicio de la facultad que me confiere el artículo 89, fracción I, de la Constitución Política de los Estados Unidos Mexicanos, con fundamento en los artículos 2, 3, 5, 6, fracción II, 11, 33, 40 y 41, fracción III, de la Ley de Premios, Estímulos y Recompensas Civiles, y

CONSIDERANDO

Que es propósito del Gobierno de los Estados Unidos Mexicanos reconocer a Su Alteza Real Henrik, Príncipe Consorte del Reino de Dinamarca, por su destacado apoyo para impulsar las relaciones de cooperación y amistad entre nuestros países;

Que Su Alteza Real Henrik acompañó en el año 2008 a la Reina de Dinamarca, Su Majestad Margrethe II, en una importante Visita de Estado a México, que permitió fomentar y fortalecer los vínculos que unen a México y Dinamarca, ocasión en la que visitaron la casa del arqueólogo danés Frans Blom, que hoy guarda un importante museo en San Cristóbal de las Casas, Chiapas, reconociendo así las posibilidades de cooperación cultural que existen entre las dos naciones;

Que por la vocación altruista del Príncipe Consorte de Dinamarca, a través del *Fondo de la Reina Margrethe y el Príncipe Henrik* se han realizado importantes contribuciones a asociaciones en México como la Asociación Cultural *Na Bolom*, en Chiapas, como es la restauración del museo, así como la preservación y promoción del patrimonio cultural chiapaneco. De igual manera, dicho Fondo colaboró en la financiación del proyecto realizado en 2013, para la restauración del ex convento de Tzintzuntzan, en Michoacán;

Que los días 13 y 14 de abril de 2016, el Príncipe Consorte Henrik será coanfitrión de la Visita de Estado que se llevará a cabo al Reino de Dinamarca, en aras de apoyar la continuidad de las excelentes y fructíferas relaciones de dicho país con México, para el beneficio de nuestras sociedades;

Que de acuerdo con la Ley de Premios, Estímulos y Recompensas Civiles, la Condecoración de la Orden Mexicana del Águila Azteca es la distinción que se otorga a extranjeros, con el propósito de reconocer los servicios prominentes prestados a la Nación Mexicana o a la humanidad, y para corresponder a las distinciones de que sean objeto los servidores públicos mexicanos, y

Que conforme a los procedimientos establecidos en la ley mencionada, el Consejo de la Orden Mexicana del Águila Azteca me ha propuesto otorgar a Su Alteza Real Henrik, Príncipe Consorte del Reino de Dinamarca, la citada Condecoración, he tenido a bien expedir el siguiente

ACUERDO

ARTÍCULO PRIMERO.- Se otorga la Condecoración de la Orden Mexicana del Águila Azteca, en grado de Banda en Categoría Especial, a Su Alteza Real Henrik, Príncipe Consorte del Reino de Dinamarca.

ARTÍCULO SEGUNDO.- La Condecoración será entregada en la ciudad de Copenhague, Reino de Dinamarca, el trece de abril de dos mil dieciséis.

TRANSITORIO

ÚNICO.- Publíquese el presente Acuerdo en el Diario Oficial de la Federación.

Dado en la residencia del Poder Ejecutivo Federal, en la Ciudad de México, a seis de abril de dos mil dieciséis.- **Enrique Peña Nieto**.- Rúbrica.- La Secretaria de Relaciones Exteriores, **Claudia Ruiz Massieu Salinas**.- Rúbrica.

ACUERDO por el que se otorga la Condecoración de la Orden Mexicana del Águila Azteca a cinco ciudadanos del Reino de Dinamarca.

Al margen un sello con el Escudo Nacional, que dice: Estados Unidos Mexicanos.- Presidencia de la República.

ENRIQUE PEÑA NIETO, Presidente de los Estados Unidos Mexicanos, en ejercicio de la facultad que me confiere el artículo 89, fracción I, de la Constitución Política de los Estados Unidos Mexicanos, con fundamento en los artículos 2, 3, 5, 6, fracción II, 11, 33, 40, 41, fracciones III y IV, y 42 de la Ley de Premios, Estímulos y Recompensas Civiles, y

CONSIDERANDO

Que de acuerdo con la Ley de Premios, Estímulos y Recompensas Civiles, la Condecoración de la Orden Mexicana del Águila Azteca es la distinción que se otorga a extranjeros, con el objeto de reconocer los servicios prominentes prestados a la Nación Mexicana o a la humanidad, y para corresponder a las distinciones de que sean objeto los servidores públicos mexicanos;

Que el ordenamiento legal referido establece en su artículo 42 que en casos especiales, a juicio del Consejo de la Orden Mexicana del Águila Azteca, podrá conferirse dicha Condecoración en sus diferentes grados a extranjeros distinguidos, según sus méritos, excepción hecha del grado de Collar;

Que es propósito del Gobierno de los Estados Unidos Mexicanos reconocer a cinco ciudadanos del Reino de Dinamarca, por su valiosa contribución para llevar a cabo la Visita de Estado a dicho país, que tendrá verificativo los días 13 y 14 de abril del año en curso, en aras de estrechar las relaciones entre México y el Reino de Dinamarca;

Que en el marco de los preparativos de la visita referida, el Gobierno del Reino de Dinamarca ha anunciado que condecorará a ciudadanos mexicanos, en atención a su contribución para impulsar la amistad entre ambos países, por lo que nuestros gobiernos convinieron un intercambio de este tipo de reconocimientos, en apego a la costumbre internacional y las relaciones diplomáticas, y

Que conforme a los procedimientos establecidos en la ley mencionada, el Consejo de la Orden Mexicana del Águila Azteca, me ha propuesto otorgar a cinco ciudadanos del Reino de Dinamarca la citada Condecoración, he tenido a bien expedir el siguiente

ACUERDO

ARTÍCULO PRIMERO.- Se otorga la Condecoración de la Orden Mexicana del Águila Azteca a los ciudadanos del Reino de Dinamarca, que a continuación se enlistan:

- 1.- Su Alteza Real Frederik André Henrik Christian,
Príncipe Heredero del Reino de Dinamarca,
Grado de Banda en Categoría Especial.
- 2.- Su Alteza Real Mary Elizabeth,
Princesa Heredera del Reino de Dinamarca,
Grado de Banda.
- 3.- Su Alteza Real Joachim Holger Waldemar Christian,
Príncipe de Dinamarca,
Grado de Banda.
- 4.- Su Alteza Real Marie Agathe Odile,
Princesa de Dinamarca,
Grado de Banda.
- 5.- Su Alteza Real Benedikte Astrid Ingeborg Ingrid,
Princesa de Dinamarca,
Grado de Banda.

ARTÍCULO SEGUNDO.- Las Condecoraciones serán entregadas en la ciudad de Copenhague, Reino de Dinamarca, el trece de abril de dos mil dieciséis.

TRANSITORIO

ÚNICO.- Publíquese el presente Acuerdo en el Diario Oficial de la Federación.

Dado en la residencia del Poder Ejecutivo Federal, en la Ciudad de México, a seis de abril de dos mil dieciséis.- **Enrique Peña Nieto.**- Rúbrica.- La Secretaria de Relaciones Exteriores, **Claudia Ruiz Massieu Salinas.**- Rúbrica.

SECRETARIA DE MARINA

ACUERDO por el que se expide el Reglamento Interno de la Comisión Intersecretarial para el Manejo Sustentable de Mares y Costas.

VIDAL FRANCISCO SOBERÓN SANZ, Almirante Secretario de Marina y Presidente de la Comisión Intersecretarial para el Manejo Sustentable de Mares y Costas, con fundamento en los artículos 2o., fracción I, 9o., 20, 21, 27, 28, 30 fracción IV, inciso a, 32 Bis, 33, 34, 35, 36, 41 y 42 de la Ley Orgánica de la Administración Pública Federal; 19 de la Ley de Planeación; en ejercicio de las facultades que me confieren los artículos Tercero, fracción X, del Acuerdo por el cual se creó con carácter permanente la Comisión Intersecretarial para el Manejo Sustentable de Mares y Costas, y Segundo, del Acuerdo que modifica a éste; y

CONSIDERANDO

Que mediante Acuerdo publicado en el Diario Oficial de la Federación el trece de junio del año dos mil ocho, se creó con carácter permanente la Comisión Intersecretarial para el Manejo Sustentable de Mares y Costas, cuyo objeto es coordinar, en el ámbito de sus respectivas competencias, las acciones de las dependencias y entidades de la Administración Pública Federal relativas a la formulación e instrumentación de las políticas nacionales para la planeación, ordenación y desarrollo sustentable de los mares y las costas del territorio nacional.

Que mediante Decreto Presidencial publicado en el Diario Oficial de la Federación el veinte de mayo del año dos mil trece, se aprobó el Plan Nacional de Desarrollo 2013-2018, el cual establece como Meta Nacional un "México Próspero" cuyo Objetivo 4.4. Impulsar y orientar un crecimiento verde incluyente y facilitador que preserve nuestro patrimonio natural al mismo tiempo que genere riqueza, competitividad y empleo; Estrategia 4.4.1 Implementar una política integral de desarrollo que vincule la sustentabilidad ambiental con costos y beneficios para la sociedad y como línea de acción impulsar una política en mares y costas que promuevan oportunidades económicas, fomente la competitividad, la coordinación y enfrente los efectos del cambio climático protegiendo los bienes y servicios ambientales.

Que el cinco de octubre del año dos mil quince, se publicó en el Diario Oficial de la Federación el Acuerdo que modifica al diverso por el que se crea con carácter permanente la Comisión Intersecretarial para el Manejo Sustentable de Mares y Costas, publicado en el Diario Oficial de la Federación el 13 de junio de 2008, estableciéndose en su artículo segundo que la presidencia de citada Comisión estará a cargo del Titular de la Secretaría de Marina, motivo por el cual en la 10ª sesión ordinaria de la Comisión Intersecretarial para el Manejo Sustentable de Mares y Costas, celebrada el 17 de diciembre de 2015, se aprobó el Reglamento Interno de la Comisión en Comento, he tenido a bien expedir:

ACUERDO

ARTÍCULO ÚNICO.- Se expide el Reglamento Interno de la Comisión Intersecretarial para el Manejo Sustentable de Mares y Costas.

REGLAMENTO INTERNO DE LA COMISIÓN INTERSECRETARIAL PARA EL MANEJO SUSTENTABLE DE MARES Y COSTAS

CAPÍTULO I

DISPOSICIONES GENERALES

Artículo 1.- El presente reglamento tiene por objeto establecer las disposiciones para su organización y funcionamiento, la de sus Subcomisiones y Grupos de Trabajo, regionales o temáticos.

Artículo 2.- Para efectos del presente reglamento se entenderá por:

- I. **Acuerdo:** El Acuerdo Presidencial por el que se crea con carácter permanente la Comisión Intersecretarial para el Manejo Sustentable de Mares y Costas, publicado en el Diario Oficial de la Federación el 13 de junio de 2008 y su modificación publicada el 5 de octubre de 2015;
- II. **Comisión:** La Comisión Intersecretarial para el Manejo Sustentable de Mares y Costas;
- III. **Integrantes:** Los miembros permanentes de la Comisión;
- IV. **Invitados:** Las dependencias y entidades de las administraciones públicas de los tres órdenes de gobierno, que sean convocadas para participar en la Comisión, en los términos previstos en este reglamento;
- V. **Presidente:** El Presidente de la Comisión, y
- VI. **Secretariado Técnico:** El Secretariado Técnico de la Comisión.

CAPÍTULO II
DE LA INTEGRACIÓN DE LA COMISIÓN Y
FACULTADES DE SUS INTEGRANTES

Artículo 3.- La integración y funcionamiento de la Comisión se sujetarán a lo previsto en el Acuerdo y el presente reglamento.

Artículo 4.- La Comisión tendrá además de las señaladas en el Acuerdo, las funciones siguientes:

- I. Aprobar el programa anual de trabajo de la Comisión;
- II. Aprobar la creación de Subcomisiones o Grupos de Trabajo, así como los temas o asuntos que se incorporarán en las agendas respectivas;
- III. Aprobar la incorporación de otras Secretarías en los trabajos de la Comisión y, en su caso, en los de las Subcomisiones o Grupos de Trabajo, y
- IV. Las demás que sean necesarias para el cumplimiento de su objeto y aquellas que le sean encomendadas expresamente por el Titular del Ejecutivo Federal.

Artículo 5.- Además de las facultades señaladas en el artículo sexto del Acuerdo, corresponde a los integrantes de la Comisión:

- I. Asistir a las sesiones e intervenir con su voz y voto en las deliberaciones respectivas;
- II. Designar a los servidores públicos que los representarán en aquellos casos que no sea posible su asistencia, los cuales tendrán el nivel de subsecretario o su equivalente;
- III. Emitir opiniones sobre los asuntos de su competencia que se traten en el pleno de la Comisión;
- IV. Proponer medidas, acordar y en su caso, desarrollar acciones que favorezcan el cumplimiento de los objetivos señalados en el Acuerdo y el correcto ejercicio de las funciones encomendadas a la Comisión;
- V. Solicitar al Presidente la realización de sesiones extraordinarias, la creación de Subcomisiones y Grupos de Trabajo y la incorporación de asuntos de su interés a la agenda de las mismas, remitiendo con por lo menos diez días naturales previos a la celebración de la sesión respectiva la documentación necesaria;
- VI. Promover la incorporación de las políticas y estrategias nacionales formuladas por la propia Comisión en los programas y acciones sectoriales de la dependencia a su cargo; una vez que sean aprobadas por el Titular del Ejecutivo Federal;
- VII. Formar parte de las Subcomisiones y Grupos de Trabajo cuya creación apruebe la Comisión, así como designar a los servidores públicos que los representarán, y
- VIII. Las demás que deriven de las disposiciones contenidas en el presente reglamento.

Artículo 6.- En términos del artículo único del Acuerdo que modifica al diverso por el que se crea con carácter permanente la Comisión Intersecretarial para el Manejo Sustentable de Mares y Costas, publicado en el Diario Oficial de la Federación el 5 de octubre de 2015, la presidencia de la Comisión recaerá en el Titular de la Secretaría de Marina, quien además de las atribuciones previstas en el artículo quinto del Acuerdo, tendrá las siguientes:

- I. Realizar por sí mismo o mediante los servidores públicos que designe para tal fin, las acciones necesarias para promover el cumplimiento del objeto de la Comisión;
- II. Someter a la aprobación de los integrantes de la Comisión, en la sesión correspondiente de cada año, el programa anual de trabajo;
- III. Remitir oportunamente a los integrantes, la información necesaria para la toma de decisiones, así como los informes de resultados de sus gestiones;
- IV. Requerir oportunamente a los integrantes, la información, en el ámbito de sus respectivas competencias, que se requiera para la adecuada coordinación, dirección y supervisión de los trabajos de la Comisión;

- V. Someter a la aprobación de los integrantes de la Comisión la incorporación de otras Secretarías de Estado a los trabajos de la Comisión, a las Subcomisiones o Grupos de Trabajo;
- VI. Someter a la aprobación de los integrantes la constitución de Subcomisiones o Grupos de Trabajo, y el programa operativo de actividades de los mismos, y
- VII. Realizar las actividades que sean necesarias para el buen funcionamiento de la Comisión, así como aquellas que le encomiende el Titular del Ejecutivo Federal, que se determinen por acuerdo de la propia Comisión.

Artículo 7.- La Comisión contará con un Secretariado Técnico que designe el Presidente, constituido por un servidor público de la Secretaría de Marina y un servidor público de la Secretaría de Medio Ambiente y Recursos Naturales, ambos con nivel de al menos Director General.

Las funciones, tareas, actividades y proyectos que realice el Secretariado Técnico, se llevarán a cabo de forma compartida y consensuada entre ambos funcionarios, informando y acordando lo que corresponda con el Presidente o su suplente.

El Secretariado Técnico además de las funciones previstas en el artículo séptimo del Acuerdo, tendrá las siguientes:

- I. Formular el proyecto de programa anual de trabajo de la Comisión en coordinación con las Subcomisiones y Grupos de Trabajo que se designen;
- II. Llevar un registro de las minutas de las reuniones, acuerdos y plan de trabajo de las Subcomisiones y Grupos de Trabajo, mismas que serán proporcionadas y actualizadas periódicamente por los Coordinadores correspondientes;
- III. Comunicar a las dependencias y entidades de la Administración Pública Federal que correspondan, los acuerdos y recomendaciones de la Comisión, para los efectos que procedan, y
- IV. Las demás que le asigne el Presidente o aquellas que se determinen por acuerdo de la propia Comisión.

Artículo 8.- Los invitados que participen en las sesiones de la Comisión, tendrán derecho a voz pero no a voto. Los invitados a participar en las Subcomisiones o Grupos de Trabajo, se integrarán plenamente a los trabajos en los términos definidos en el Capítulo IV de este reglamento.

CAPÍTULO III

DEL FUNCIONAMIENTO DE LA COMISIÓN

Artículo 9.- Las sesiones de la Comisión serán ordinarias y extraordinarias, de conformidad con lo que establece el artículo cuarto del Acuerdo, y sus decisiones deberán adoptarse en los términos establecidos en el mismo artículo, así como en el artículo 14 del presente reglamento.

Las sesiones ordinarias se celebrarán dos veces al año. La primera en los meses de junio o julio para evaluar el estado de avance de los asuntos que formen parte del programa de trabajo aprobado por la Comisión y, la segunda, en el mes de noviembre o diciembre, para evaluar el cierre de actividades y el programa de trabajo del año siguiente.

Las reuniones extraordinarias serán celebradas por determinación del Presidente, atendiendo a situaciones que a su juicio así lo demanden o a propuesta de algunos de los integrantes, quienes harán llegar al Presidente la argumentación y elementos que justifican la solicitud.

Artículo 10.- La Comisión celebrará sus sesiones con la asistencia del Presidente, de sus integrantes, del Secretariado Técnico, y cuando corresponda, de los invitados que se convoquen conforme a las disposiciones aplicables.

La Comisión promoverá y realizará las acciones necesarias para el cumplimiento de las funciones previstas en el artículo tercero del Acuerdo y las contenidas en el presente reglamento.

Artículo 11.- Las convocatorias serán suscritas por el Presidente, conforme a las disposiciones del presente reglamento. Las correspondientes a las sesiones ordinarias, serán entregadas a los integrantes y en su caso a los invitados, con quince días hábiles previos a su realización.

El orden del día y la documentación que se analizará y discutirá en cada sesión ordinaria, se entregará a los integrantes y, en su caso, a los invitados, cuando menos con diez días hábiles de anticipación a la fecha de celebración de la sesión, por conducto del Secretariado Técnico.

Tratándose de sesiones extraordinarias, la convocatoria, la orden del día y la documentación que deba adjuntarse para la reunión, se entregarán a los integrantes y, en su caso, a los invitados, por conducto del Secretariado Técnico con una anticipación de al menos cinco días hábiles a la fecha señalada para la realización de dicha sesión.

En caso necesario el Presidente podrá modificar la fecha fijada para las sesiones ordinarias, previo aviso a cada uno de los integrantes e invitados con una anticipación no menor de cinco días hábiles previos a su celebración y, tratándose de sesiones extraordinarias, de dos días hábiles.

Artículo 12.- En el caso de que alguno de los integrantes proponga la incorporación de un tema o punto específico en la orden del día de la sesión correspondiente, deberá remitir oportunamente al Secretariado Técnico la documentación que corresponda conforme a la fracción III del artículo sexto del Acuerdo, manifestando su posición y responsabilidad con respecto al contenido de la misma.

Artículo 13.- Los acuerdos de la Comisión serán adoptados procurando el consenso de los integrantes presentes en la sesión de que se trate y en caso de no existir consenso, el Presidente someterá a votación el acuerdo respectivo o las resoluciones alternativas, cuya decisión se tomará por el voto de la mayoría más uno de los asistentes, teniendo el Presidente, en todo caso, voto de calidad.

Artículo 14.- Se considerará que hay quórum para la celebración de una sesión de la Comisión, cuando en esta esté presente el Presidente y por lo menos la mitad de los integrantes.

Si la sesión no pudiera celebrarse el día señalado por falta de quórum, se emitirá una nueva convocatoria, señalando tal circunstancia, para que dentro de un plazo no menor a cinco ni mayor a diez días hábiles, se celebre en el caso de ser ordinaria y dos días hábiles en el caso de ser extraordinaria. En estos casos, la sesión se considerará válidamente instalada con los integrantes presentes.

Artículo 15.- Corresponde al Secretariado Técnico asentar en las minutas de las sesiones de la Comisión:

- I. La lista de asistentes;
- II. La orden del día;
- III. La relación de los documentos anexos que fueron parte de la orden del día;
- IV. Los acuerdos adoptados en la sesión, y
- V. Cualquier otra no prevista.

Las minutas serán rubricadas y firmadas por el Presidente, integrantes, Secretariado Técnico e invitados. El Secretariado Técnico deberá conservarlas y custodiarlas.

Artículo 16.- El Secretariado Técnico, previa solicitud por escrito de cualquiera de los integrantes de la Comisión, podrá expedir copia certificada de las minutas en que consten los acuerdos adoptados

CAPÍTULO IV

DE LAS SUBCOMISIONES Y LOS GRUPOS DE TRABAJO

Artículo 17.- La Comisión contará con las Subcomisiones establecidas en el artículo octavo del Acuerdo y podrá crear los Grupos de Trabajo que atiendan asuntos específicos regionales o temáticos, que sean necesarios para el cumplimiento de su objetivo.

Artículo 18.- Las Subcomisiones y Grupos de trabajo, serán órganos auxiliares de la Comisión, para realizar los trabajos técnicos necesarios que permitan cumplir con los objetivos de las agendas y temas contenidos en los programas de trabajo. Podrán crearse para atender temas específicos o asuntos de implicación regional.

Estas Subcomisiones y Grupos de Trabajo serán administrados por un Coordinador que será un servidor público con nivel mínimo de Director de Área o su equivalente, y un Subcoordinador con nivel mínimo de Subdirector de Área, ambos pertenecientes a las Secretarías integrantes de la Comisión. Asimismo, los miembros de las Subcomisiones y Grupos de Trabajo serán servidores públicos con nivel mínimo de Subdirector de Área, pertenecientes a las Secretarías integrantes de la Comisión e invitados de los tres órdenes de gobierno, excepto cuando la invitación se haga con carácter consultivo.

Los Coordinadores, Subcoordinadores y miembros de las Subcomisiones y Grupos de Trabajo, serán acreditados ante el Presidente por los integrantes de la Comisión e invitados.

Artículo 19.- Cada Subcomisión y Grupo de Trabajo será administrado por el Coordinador. El Subcoordinador auxiliará al Coordinador en el cumplimiento de sus funciones. El Coordinador y el Subcoordinador serán designados por el Presidente.

Artículo 20.- Las Subcomisiones y Grupos de Trabajo sesionarán de manera ordinaria por lo menos dos ocasiones por semestre y realizarán las reuniones extraordinarias que sean necesarias para el cumplimiento de las tareas que les encomiende la Comisión.

Sus conclusiones se remitirán al Secretariado Técnico para que se incluyan en la orden del día de la sesión correspondiente de la Comisión.

Artículo 21.- En las Subcomisiones y Grupos de Trabajo se considerará que hay quórum para la celebración de una reunión, cuando esté presente su Coordinador y por lo menos la mitad más uno de sus miembros.

En caso de que una sesión no pudiese llevarse a cabo por falta de quórum, el Coordinador o el Subcoordinador, emitirán una segunda convocatoria para la celebración de la misma, que deberá desarrollarse en un plazo no mayor de cinco días hábiles. En este caso, la reunión se considerará válidamente instalada con los miembros presentes.

Artículo 22.- Son funciones del Coordinador de la Subcomisión o Grupo de Trabajo:

- I. Dar seguimiento a los acuerdos y recomendaciones que formule la Comisión a la Subcomisión o Grupo de Trabajo, supervisar su cumplimiento, llevar el registro correspondiente e informar periódicamente al Secretariado Técnico sobre los avances;
- II. Integrar el programa de trabajo con los asuntos que le sean encomendados en términos de la fracción I que antecede y enviarlo al Secretariado Técnico para su registro;
- III. Convocar a las reuniones respectivas, de conformidad con el programa de trabajo, señalado en la fracción anterior o a las que considere conveniente realizar o solicite por escrito alguno de los miembros de la propia Subcomisión o Grupo de Trabajo;
- IV. Levantar las minutas de las reuniones de trabajo incluyendo en las mismas: la lista de asistencia; orden del día; relación de los documentos anexos que fueron parte de la orden del día y los acuerdos alcanzados;
- V. Firmar las minutas, conservarlas y custodiarlas y, enviar copias de las mismas, así como de los acuerdos, conclusiones e informes y plan de trabajo al Secretariado Técnico, actualizando en forma bimestral los registros de seguimiento de los acuerdos adoptados, y
- VI. Las demás que le asigne el Presidente o el Pleno de la Comisión

Artículo 23.- Los miembros de las Subcomisiones y Grupos de Trabajo de la Comisión podrán solicitar por escrito al Coordinador, para que convoque a una reunión, indicándole el o los puntos que desean incluir en la orden del día, adjuntando la documentación necesaria para su análisis y desahogo.

CAPÍTULO V

DISPOSICIONES FINALES

Artículo 24.- Este reglamento podrá ser modificado por decisión de los integrantes de la Comisión. Las modificaciones o adiciones respectivas entrarán en vigor una vez firmadas por los integrantes.

TRANSITORIOS

Primero.- El presente Acuerdo entrará en vigor al día siguiente de su publicación en el Diario Oficial de la Federación.

Segundo.- Se abrogan todas las disposiciones que se opongan al presente Acuerdo.

Dado en la Ciudad de México, a los veintinueve días del mes de marzo de dos mil dieciséis.-
El Secretario de Marina, Almirante **Vidal Francisco Soberón Sanz**.- Rúbrica.

SECRETARÍA DE MEDIO AMBIENTE Y RECURSOS NATURALES

ACUERDO por el que se da a conocer el resultado de los estudios técnicos de las aguas nacionales subterráneas del Acuífero Huimanguillo, clave 2701, en el Estado de Tabasco, Región Hidrológico-Administrativa Frontera Sur.

Al margen un sello con el Escudo Nacional, que dice: Estados Unidos Mexicanos.- Secretaría de Medio Ambiente y Recursos Naturales.

ROBERTO RAMÍREZ DE LA PARRA, Director General de la Comisión Nacional del Agua, Órgano Administrativo Desconcentrado de la Secretaría de Medio Ambiente y Recursos Naturales, de conformidad con lo dispuesto en el artículo 32 Bis fracciones III, XXIII, XXIV y XLII de la Ley Orgánica de la Administración Pública Federal; 1, 2, 4, 7 BIS fracción IV, 9 fracciones I, VI, XVII, XXXV, XXXVI, XXXVII, XLI, XLV, XLVI y LIV, 12 fracciones I, VIII, XI y XII, y 38 de la Ley de Aguas Nacionales; 1, 14 fracciones I y XV, y 73 del Reglamento de la Ley de Aguas Nacionales y, 1, 8 primer párrafo y 13 fracciones II, XI, XXVII y XXX del Reglamento Interior de la Comisión Nacional del Agua, y

CONSIDERANDO

Que el artículo 4 de la Ley de Aguas Nacionales, establece que corresponde al Ejecutivo Federal la autoridad y administración en materia de aguas nacionales y sus bienes públicos inherentes, quien las ejercerá directamente o a través de la Comisión Nacional del Agua;

Que el Plan Nacional de Desarrollo 2013-2018, en la meta 4 denominada “México Próspero”, establece la estrategia 4.4.2, encaminada a implementar un manejo sustentable del agua, que haga posible que todos los mexicanos accedan a ese recurso, teniendo como línea de acción ordenar su uso y aprovechamiento, para propiciar la sustentabilidad sin limitar el desarrollo;

Que el 5 de diciembre de 2001, se publicó en el Diario Oficial de la Federación el “ACUERDO por el que se establece y da a conocer al público en general la denominación única de los acuíferos reconocidos en el territorio de los Estados Unidos Mexicanos, por la Comisión Nacional del Agua, y la homologación de los nombres de los acuíferos que fueron utilizados para la emisión de los títulos de concesión, asignación o permisos otorgados por este órgano desconcentrado”, en el cual al acuífero objeto de este Estudio Técnico, se le asignó el nombre oficial de Huimanguillo, clave 2701, en el Estado de Tabasco;

Que el 28 de agosto de 2009, se publicó en el Diario Oficial de la Federación el “ACUERDO por el que se da a conocer la ubicación geográfica de 371 acuíferos del territorio nacional, se actualiza la disponibilidad media anual de agua subterránea de 282 acuíferos, y se modifica, para su mejor precisión, la descripción geográfica de 202 acuíferos”, en el que se establecieron los límites del acuífero Huimanguillo, clave 2701, en el Estado de Tabasco, y se actualizó su disponibilidad media anual de agua subterránea;

Que el 20 de diciembre de 2013, se publicó en el Diario Oficial de la Federación el “ACUERDO por el que se actualiza la disponibilidad media anual de agua subterránea de los 653 acuíferos de los Estados Unidos Mexicanos, mismos que forman parte de las regiones hidrológico-administrativas que se indican”, en el que se actualizó la disponibilidad media anual del acuífero Huimanguillo, clave 2701, en el Estado de Tabasco, obteniéndose una disponibilidad de 553.035868 millones de metros cúbicos anuales, considerando los volúmenes inscritos en el Registro Público de Derechos de Agua al 31 de marzo de 2013;

Que el 20 de abril de 2015, se publicó en el Diario Oficial de la Federación el “ACUERDO por el que se actualiza la disponibilidad media anual de agua subterránea de los 653 acuíferos de los Estados Unidos Mexicanos, mismos que forman parte de las regiones hidrológico-administrativas que se indican”, en el que se actualizó la disponibilidad media anual del acuífero Huimanguillo, clave 2701, en el Estado de Tabasco, obteniéndose una disponibilidad de 553.350257 millones de metros cúbicos anuales, considerando los volúmenes inscritos en el Registro Público de Derechos de Agua al 30 de junio de 2014;

Que la actualización de la disponibilidad media anual del agua subterránea para el acuífero Huimanguillo, clave 2701, en el Estado de Tabasco, se determinó de conformidad con la “NORMA Oficial Mexicana NOM-011-CONAGUA-2000, Conservación del recurso agua-Que establece las especificaciones y el método para determinar la disponibilidad media anual de las aguas nacionales”, publicada el 17 de abril de 2002, en el Diario Oficial de la Federación;

Que en la superficie en que se ubica el acuífero Huimanguillo, clave 2701, en el Estado de Tabasco, se encuentran vigentes los siguientes instrumentos jurídicos:

- a) “ACUERDO que establece el Distrito de Riego, Drenaje y Control de Inundaciones del Bajo Río Grijalva, en el Estado de Tabasco”, publicado en el Diario Oficial de la Federación el 19 de octubre de 1957, mediante el cual se estableció veda por tiempo indefinido para el alumbramiento de aguas del subsuelo, el cual aplica en la porción norte y este de la superficie del acuífero Huimanguillo, clave 2701, en el Estado de Tabasco.

- b) “ACUERDO General por el que se suspende provisionalmente el libre alumbramiento en las porciones no vedadas, no reglamentadas o no sujetas a reserva de los 175 acuíferos que se indican”, publicado en el Diario Oficial de la Federación el 5 de abril de 2013, a través del cual, en la porción no vedada del acuífero Huimanguillo, clave 2701, en el Estado de Tabasco, que en el mismo se indica, se prohíbe la perforación de pozos, la construcción de obras de infraestructura o la instalación de cualquier otro mecanismo que tenga por objeto el alumbramiento o extracción de las aguas nacionales del subsuelo, así como el incremento de volúmenes autorizados o registrados, sin contar con concesión, asignación o autorización de la Comisión Nacional del Agua, hasta en tanto se emita el instrumento jurídico que permita realizar la administración y uso sustentable de las aguas nacionales del subsuelo.

Que con los instrumentos jurídicos referidos en el Considerando anterior, se ha evitado el aumento de la extracción de agua subterránea sin control por parte de la Autoridad del Agua, y se han prevenido los efectos adversos de la explotación intensiva del agua subterránea, tales como el abatimiento del agua subterránea, con el consecuente aumento en los costos de extracción e inutilización de pozos, la disminución e incluso desaparición de los manantiales y del caudal base, así como, el deterioro de la calidad del agua, que hubieran generado una situación de peligro en el abastecimiento de los habitantes de la zona e impacto en las actividades productivas que dependen de este recurso;

Que la Comisión Nacional del Agua, con fundamento en el artículo 38, párrafo primero de la Ley de Aguas Nacionales, en relación con el diverso 73 de su Reglamento, procedió a formular los estudios técnicos del acuífero Huimanguillo, clave 2701, en el Estado de Tabasco, con el objetivo de definir si se presentan algunas de las causales de utilidad e interés público, previstas en la propia Ley, para sustentar la emisión del ordenamiento procedente mediante el cual se establezcan los mecanismos para regular la explotación, uso o aprovechamiento de las aguas del subsuelo, que permita llevar a cabo su administración y uso sustentable;

Que para la realización de dichos estudios técnicos se promovió la participación de los usuarios organizados a través del Consejo de Cuenca de los Ríos Grijalva y Usumacinta, a quienes se les presentó el resultado de los mismos en la tercera sesión extraordinaria de su Comisión de Operación y Vigilancia, realizada el 19 de agosto de 2015 en la ciudad de Tuxtla Gutiérrez, Estado de Chiapas, habiendo recibido sus comentarios, observaciones y propuestas; por lo que, he tenido a bien expedir el siguiente:

ACUERDO POR EL QUE SE DA A CONOCER EL RESULTADO DE LOS ESTUDIOS TÉCNICOS DE LAS AGUAS NACIONALES SUBTERRÁNEAS DEL ACUÍFERO HUIMANGUILLO, CLAVE 2701, EN EL ESTADO DE TABASCO, REGIÓN HIDROLÓGICO-ADMINISTRATIVA FRONTERA SUR

ARTÍCULO ÚNICO.- Se da a conocer el resultado de los estudios técnicos realizados en el acuífero Huimanguillo, clave 2701, ubicado en el Estado de Tabasco, en los siguientes términos:

ESTUDIO TÉCNICO

1. UBICACIÓN Y EXTENSIÓN TERRITORIAL

El acuífero Huimanguillo, clave 2701, se localiza en la porción centro del Estado de Tabasco, comprende una superficie de 2,180.27 kilómetros cuadrados y abarca totalmente el Municipio de Huimanguillo, en el Estado de Tabasco. Administrativamente, el acuífero corresponde a la Región Hidrológico-Administrativa Frontera Sur.

Los límites del acuífero Huimanguillo, clave 2701, están definidos por los vértices de la poligonal simplificada cuyas coordenadas se presentan a continuación y que corresponden a las incluidas en el “ACUERDO por el que se da a conocer la ubicación geográfica de 371 acuíferos del territorio nacional, se actualiza la disponibilidad media anual de agua subterránea de 282 acuíferos, y se modifica, para su mejor precisión, la descripción geográfica de 202 acuíferos”, publicado en el Diario Oficial de la Federación el 28 de agosto de 2009.

ACUÍFERO 2701 HUIMANGUILLO

VÉRTICE	LONGITUD OESTE			LATITUD NORTE			OBSERVACIONES
	GRADOS	MINUTOS	SEGUNDOS	GRADOS	MINUTOS	SEGUNDOS	
1	93	36	27.8	17	18	50.6	DEL 1 AL 2 POR EL LIMITE ESTATAL
2	94	4	0.7	17	59	31.2	
3	94	3	18.7	17	59	40.8	
4	94	1	9.9	17	55	22.5	

5	93	40	6.4	17	53	27.8	
6	93	28	29.9	17	49	42.8	
7	93	23	30.9	17	50	48.2	
8	93	21	56.4	17	48	8.1	DEL 8 AL 1 POR EL LIMITE ESTATAL
1	93	36	27.8	17	18	50.6	

2. POBLACIÓN Y DESARROLLO SOCIOECONÓMICO DE LA REGIÓN VINCULADOS CON EL RECURSO HÍDRICO

De acuerdo con los resultados de los censos y conteos de población y vivienda por localidad, del Instituto Nacional de Estadística y Geografía, para el año 2000 la población total en la superficie que comprende el acuífero Huimanguillo, clave 2701, era de 74,400 habitantes; en el año 2005, de 75,883 habitantes y en el año 2010, de 83,520 habitantes; que representan el 3.7 por ciento de la población en el Estado de Tabasco.

La población que habita en la superficie del acuífero está distribuida en 198 localidades, de las cuales 3 corresponden a localidades urbanas, donde habitan 38,102 habitantes, lo cual representa el 45.6 por ciento de la población total del acuífero, mientras que en las 195 localidades rurales restantes viven 45,418 habitantes, que representan el 54.4 por ciento de la población total del acuífero. La tasa de crecimiento poblacional, de acuerdo con la información del Instituto Nacional de Estadística y Geografía al año 2010, en el territorio que abarca el acuífero y evaluada del año 2000 al 2010, fue de 0.8 por ciento anual, que es superior a la tasa de crecimiento estatal de 0.5 por ciento anual para el mismo lapso.

La principal ciudad ubicada en la superficie del acuífero es Huimanguillo con 27,344 habitantes.

Con base en la población censada en el año 2010, se proyectó la población para el área del acuífero, resultando 125,280 habitantes para el año 2030. De estos, 60,084 habitantes se encontrarán distribuidos en 4 localidades urbanas y 65,196 habitantes en 194 localidades rurales.

En cuanto a la cobertura de agua potable, de acuerdo con el Censo de Población y Vivienda 2010, en las localidades urbanas ubicadas dentro de los límites geográficos del acuífero, era de 61 por ciento, la cual se encontraba por debajo de la media nacional que era de 95.4 por ciento para el mismo año; mientras que en las localidades rurales la cobertura de agua potable era de 21.4 por ciento, la cual se encontraba por abajo de la media nacional de 77.2 por ciento. En cuanto a la cobertura del alcantarillado en localidades urbanas es de 98.6 por ciento, la cual se encontraba por arriba de la media nacional de 96.3 por ciento; mientras que la cobertura de alcantarillado para localidades rurales fue de 88.8 por ciento, la cual se encontraba por arriba de la media nacional que fue de 68.9 por ciento.

La población económicamente activa en la superficie del acuífero Huimanguillo clave 2701, es de 28,845 habitantes, de los cuales, el 36 por ciento se dedica al sector terciario, 16 por ciento al sector secundario y el 48 por ciento al sector primario. El producto interno bruto que genera la población económicamente activa de la superficie del acuífero es de aproximadamente 11,555.71 millones de pesos, que representa el 2.6 por ciento del producto interno bruto estatal.

La superficie agrícola total en el acuífero es de aproximadamente 90,279 hectáreas, siendo 88,951 hectáreas de agricultura de temporal y 1,309 hectáreas de agricultura de riego, en las que se establecen cultivos básicos como el frijol, arroz y maíz de grano. La actividad pecuaria comprende principalmente la producción porcina con 5,623 unidades de producción y con menor proporción la cría de cabezas de ganado bovino, ovino y avícola. Estas actividades componen al sector primario al que se dedican 13,846 habitantes que generan 556.593 millones de pesos aproximadamente.

En la industria establecida en la superficie del acuífero, el 16 por ciento de la población económicamente activa del acuífero se dedica a esta actividad. Dicha población genera 8,783.65 millones de pesos que representa el 1.67 por ciento del producto interno bruto estatal.

En el sector terciario, integrado por los servicios de agua potable y saneamiento, comercios, transportes, educación, hoteles, restaurantes y otros, se ocupa el 36 por ciento de la población económicamente activa de la superficie del acuífero y genera 2,215.47 millones de pesos que representa el 0.4 por ciento del producto interno bruto estatal.

En los últimos años se ha generado una creciente demanda de agua, principalmente para uso agrícola, abastecimiento de la población que requiere agua potable y servicios y uso industrial, indispensable para sostener el desarrollo y continuidad de las actividades socioeconómicas en la superficie del acuífero Huimanguillo, clave 2701, en el Estado de Tabasco.

Los indicadores sociales más representativos para las comunidades ubicadas dentro del área del acuífero Huimanguillo son grado de marginación, índice de desarrollo humano y rezago social. El grado de marginación para esta zona es medio, ocupando el segundo lugar en el contexto estatal; el índice de desarrollo humano para la superficie del acuífero es de 0.704 que se encuentra por debajo del índice de desarrollo humano para el Estado de Tabasco de 0.766, que ocupa el lugar 21 dentro del índice de desarrollo humano nacional que es de 0.789. El índice de rezago social para la zona del acuífero Huimanguillo, es de -0.105032 con un grado de rezago social bajo.

3. MARCO FÍSICO

3.1 Climatología

Según la clasificación de Köppen, modificada por Enriqueta García, el clima que se presenta en la superficie que comprende el acuífero Huimanguillo, clave 2701, es cálido húmedo, el cual abarca el 100 por ciento de la superficie total del acuífero.

De acuerdo con la información climatológica registrada en el periodo 1970 al 2010, la superficie del acuífero Huimanguillo, clave 2701, presenta una temperatura media anual de 26.2 grados centígrados y una precipitación media anual de 2,364.0 milímetros. La evaporación real media anual es de 1,433.70 milímetros.

3.2. Fisiografía y geomorfología

El acuífero Huimanguillo, clave 2701, pertenece en su totalidad a la Subprovincia Fisiográfica Llanuras y Pantanos Tabasqueños. Esta es una llanura formada por areniscas y conglomerado polimíctico y depósitos aluviales acarreados por el Río Grijalva (conocido como Río Mezcalapa en la zona del acuífero).

Las corrientes superficiales, principalmente arroyos, que atraviesan la zona, han formado sus cauces sobre las areniscas y el conglomerado polimíctico. Geomorfológicamente, estos arroyos se encuentran en la etapa de madurez.

Una pequeña porción al sur del acuífero, forma parte de la Subprovincia Fisiográfica Norte de Chiapas, donde predominan las areniscas y lutitas, que se identifican fácilmente por el paisaje debido al cambio topográfico, ya que se tienen elevaciones que van en aumento desde los 100 hasta los 500 metros sobre el nivel del mar, ya en los límites con el Estado de Chiapas. Las corrientes superficiales en esta zona son clasificadas como juveniles, por el corte de su cauce, así como la velocidad de las mismas. En la porción sur, geomorfológicamente se observan lomeríos que se hacen abruptos al comenzar a ascender hacia la zona de la Sierra del Norte de Chiapas.

En general, la geomorfología de la zona del acuífero Huimanguillo, está representada por una gran planicie costera, constituida por materiales granulares: areniscas, conglomerados y aluviones, donde se aprecian algunos lomeríos que alcanzan hasta 20 metros sobre el nivel del mar.

Las mayores elevaciones en el acuífero son los cerros Las Flores, El Chato, La Pava y La Ventana, que van de 550 a 1,000 metros sobre el nivel del mar. Las menores elevaciones se encuentran en el norte, en el límite con el acuífero La Chontalpa, y al centro del acuífero a 0 metros sobre el nivel del mar.

3.3 Geología

La principal unidad geológica que aflora en el acuífero Huimanguillo está formada por areniscas-conglomerados-aluviones que corresponden a materiales granulares provenientes de la erosión de la Sierra Norte de Chiapas. Estos materiales presentan características de buena permeabilidad y tienen un espesor del orden de 50 metros.

La parte superior de la unidad geológica está constituida por arenas de grano grueso a medio y escaso grano fino, con algunas intercalaciones de grava fina redondeada y delgadas capas de lutitas que aumentan su potencial hacia la base de la unidad geológica, disminuyendo consecuentemente las arenas que tienen espesores poco potentes.

Superficialmente la mayor parte de la zona del acuífero Huimanguillo está cubierta por depósitos del Terciario y Cuaternario que no han sufrido deformaciones. En el subsuelo de esta zona acuífera se han detectado en las areniscas, trampas estructurales para los hidrocarburos que se explotan en el Estado de Tabasco.

4. HIDROLOGÍA SUPERFICIAL

El acuífero Huimanguillo, clave 2701, está ubicado dentro de la Región Hidrológica número 29 Coatzacoalcos, aunque también comprende una porción de la Región Hidrológica número 30 Grijalva-Usumacinta; forma parte de las cuencas hidrológicas Río Grijalva-Villahermosa y Río Tonalá y Laguna del Carmen y Machona; las subcuencas hidrológicas de las que forma parte son las subcuencas del Río Mezcalapa, Río Cunduacán, Río Coacajapa, Río Zanapa, Río Tancochapa Alto, Río Tonalá y Río Tancochapa Bajo.

En la superficie del acuífero, las corrientes superficiales más importantes son el Río Mezcalapa o Grijalva, en la zona este del acuífero y propiamente dentro del área del acuífero, ya dentro de la Región Hidrológica 29 Coatzacoalcos, los ríos más importantes son el Zanapa, Arroyo Hondo, Santa Lucía y Tancochapa Alto y Bajo. El acuífero Huimanguillo aporta parte de su descarga natural hacia el flujo base de los ríos, que se caracterizan por ser perennes.

5. HIDROLOGÍA SUBTERRÁNEA

5.1 El acuífero

El estudio hidrogeológico de la zona, permite definir la presencia de un acuífero que tiene un espesor de unos 50 metros, constituido por materiales clásticos no consolidados de granulometría variable de buena permeabilidad, que en general se comporta como un acuífero de tipo libre, y localmente, en algunos sitios, donde se encuentran intercaladas las lutitas se comporta como un acuífero semiconfinado.

Pruebas de bombeo realizadas en algunos de los pozos existentes en la zona del acuífero Huimanguillo, indican que el coeficiente de transmisividad del acuífero varía de valores bajos (0.00005 metros cuadrados por segundo) a valores medios (0.0005 metros cuadrados por segundo), equivalente a 0.05 y 0.5 litros por segundo de agua que pasan en una sección transversal al flujo, de 1 metro de ancho por 50 metros de espesor del acuífero Huimanguillo.

5.2 Niveles del agua subterránea

En el año 2011, la profundidad al nivel estático, con respecto a la superficie del terreno, era de 3 a 21 metros, localizándose las profundidades mayores en la porción suroeste de la zona, específicamente a unos 15 kilómetros al noreste de la Estación Chontalpa, y las profundidades menores al nivel estático, se presentan en las inmediaciones de la Laguna El Rosario, localizada en el extremo occidental de la zona. Otra área de niveles freáticos someros entre 4 y 6 metros de profundidad se localiza al norte, entre los poblados C-40 y Huimanguillo. En el resto de la zona el nivel estático varía entre 7 y 16 metros de profundidad.

Los 18 aprovechamientos que integran la red de monitoreo piezométrico cuentan la altitud del brocal; a partir de esos datos se determinó la elevación del nivel estático en cada uno de los pozos y norias que integran la red. La elevación del nivel estático en el acuífero Huimanguillo varía de 52 a 14 metros sobre el nivel del mar, encontrándose las mayores elevaciones en la porción sureste de la zona del acuífero, donde se define el área de recarga por flujo subterráneo proveniente de la Sierra de Chiapas; las menores elevaciones del nivel estático se localizan en la porción noroeste de la zona del acuífero, en las inmediaciones de la Laguna El Rosario, donde descarga parcialmente el acuífero por flujo subterráneo y otra parte continúa subterráneamente hacia Las Choapas. La dirección predominante del flujo subterráneo en el acuífero es de sureste a noreste, siguiendo sensiblemente las mismas direcciones de los escurrimientos superficiales, presentando una marcada tendencia hacia el Río Grijalva o también conocido como Río Mezcalapa en la zona de Huimanguillo, indicando con esto una estrecha relación río-acuífero, donde el río en la temporada de lluvias es una importante fuente de recarga y en la temporada de estiaje es un dren del almacenamiento subterráneo del acuífero.

Con la información obtenida durante los recorridos de campo para integrar la red de monitoreo piezométrico, los usuarios de los aprovechamientos comentaron que los niveles estáticos tienen pequeñas variaciones de unos cuantos centímetros entre la temporada de lluvias y estiaje, considerándose que los niveles se mantienen estables cíclicamente, por lo que se puede afirmar que el acuífero Huimanguillo se encuentra en equilibrio y el cambio de almacenamiento se considera nulo.

5.3 Extracción del agua subterránea y su distribución por usos

En la zona del acuífero Huimanguillo, existen 26 aprovechamientos de agua subterránea que en conjunto extraen un volumen total de 2.3 millones de metros cúbicos anuales, de los cuales el 54 por ciento se destina al uso público urbano, el 17 por ciento al uso industrial y el 29 por ciento restante a los usos agrícola, pecuario y doméstico.

5.4 Calidad del agua subterránea

Los sólidos totales disueltos son la medida más representativa de la salinidad del agua. En el agua subterránea de este acuífero, este parámetro varía en general entre 58 y 277 miligramos por litro, lo que clasifica el agua como dulce.

Según el muestreo y análisis físico-químico de algunas muestras de agua subterránea efectuado por la Universidad Autónoma de Tabasco, en el acuífero Huimanguillo, los resultados indicaron que el agua es de buena calidad en general, y puede ser utilizada como agua para uso público urbano, ya que los parámetros analizados se encuentran dentro de los límites permisibles establecidos por la "Modificación a la Norma Oficial

Mexicana NOM-127-SSA1-1994, Salud ambiental. Agua para uso y consumo humano. Límites permisibles de calidad y tratamientos a que debe someterse el agua para su potabilización”, publicada en el Diario Oficial de la Federación el 22 de noviembre de 2000.

El agua subterránea del acuífero es apta para su uso agrícola ya que se trata de un agua de baja salinidad y bajo contenido de sodio sin ninguna limitante para el riego. Teniendo en cuenta la dureza total, es decir, el contenido en calcio y magnesio, se puede clasificar al agua subterránea del acuífero Huimanguillo como agua blanda.

5.5 Modelo Conceptual del acuífero

La recarga del acuífero Huimanguillo inicia con las abundantes lluvias en las montañas constituidas por rocas calizas permeables por fracturamiento o disolución, donde una fracción importante de la precipitación pluvial se infiltra verticalmente y continua hasta la zona de saturación donde el flujo subterráneo se hace horizontal alimentando el acuífero. En la superficie de la llanura, también una cierta fracción del volumen precipitado sobre ella, se infiltra verticalmente y otra más, muy importante tiene lugar por los escurrimientos superficiales del Río Grijalva o Mezcapala y de los arroyos que atraviesan la zona del acuífero, durante la temporada de lluvias. Estos volúmenes de infiltración vertical y el flujo subterráneo horizontal corresponden a la recarga natural y es la recarga total que recibe el acuífero, ya que en la zona no se realizan acciones que dieran lugar a alguna recarga inducida.

La descarga natural del acuífero Huimanguillo ocurre de tres formas, la primera y más importante se debe a la evapotranspiración que tiene efecto en la mayor parte de la superficie de las llanuras, donde los niveles freáticos se encuentran muy someros y la vegetación nativa es abundante; la segunda en importancia es la descarga del almacenamiento subterráneo a través del caudal base hacia el Río Mezcalapa o Grijalva y arroyos de la zona; y la tercera, ocurre por flujo subterráneo horizontal hacia el acuífero vecino de La Chontalpa.

Artificialmente, el acuífero se descarga mediante el bombeo de los aprovechamientos existentes, que es apenas incipiente y muy pequeño comparado con los grandes volúmenes de descarga natural del acuífero.

Como el acuífero Huimanguillo se encuentra en equilibrio hidrodinámico, el cambio de almacenamiento es nulo, es decir que la recarga total que recibe es igual a la descarga total del mismo.

5.6 Balance de aguas subterráneas

De acuerdo con el balance hidrometeorológico, la recarga total media anual que recibe el acuífero Huimanguillo es de 663.0 millones de metros cúbicos anuales.

Las descargas del acuífero están integradas por descargas naturales que presenta el acuífero, más las descargas artificiales por la extracción mediante el bombeo de los aprovechamientos. Como el acuífero se mantiene en equilibrio hidrodinámico el volumen total de descarga es igual al volumen de recarga obtenido de 663 millones de metros cúbicos anuales. De la descarga total del acuífero de 663 millones de metros cúbicos por año, 565.2 corresponden al volumen evapotranspirado, 95.5 a las descargas por flujo base de las diversas corrientes superficiales, y 2.3 millones de metros cúbicos anuales a las extracciones por bombeo. El cambio de almacenamiento en el acuífero se considera nulo.

6. DISPONIBILIDAD MEDIA ANUAL DE AGUA SUBTERRÁNEA

La disponibilidad media anual de agua subterránea del acuífero Huimanguillo, clave 2701, fue determinada conforme al método establecido en la “NORMA Oficial Mexicana NOM-011-CONAGUA-2000, Conservación del recurso agua que establece las especificaciones y el método para determinar la disponibilidad media anual de las aguas nacionales”, publicada en el Diario Oficial de la Federación el 17 de abril de 2002, aplicando la expresión:

$$\begin{array}{l} \text{Disponibilidad media} \\ \text{anual de agua} \\ \text{subterránea} \end{array} = \text{Recarga total} - \text{Descarga natural} - \text{Volumen concesionado e inscrito} \\ \text{subterránea} \qquad \qquad \qquad \text{comprometida} \qquad \qquad \qquad \text{en el Registro Público de} \\ \qquad \qquad \qquad \qquad \qquad \qquad \qquad \qquad \qquad \qquad \qquad \qquad \qquad \text{Derechos de Agua}$$

La disponibilidad media anual en el acuífero Huimanguillo, clave 2701, se determinó considerando una recarga total media anual de 663.0 millones de metros cúbicos anuales; una descarga natural comprometida de 98.5 millones de metros cúbicos anuales; y el volumen de agua concesionada e inscrito en el Registro Público de los Derechos de Agua al 30 de junio de 2014 de 11.149743 millones de metros cúbicos anuales, resultando una disponibilidad de 553.350257 millones de metros cúbicos anuales.

REGIÓN HIDROLÓGICO-ADMINISTRATIVA FRONTERA SUR

CLAVE	ACUÍFERO	R	DNCOM	VCAS	VEXTET	DAS	DÉFICIT
		CIFRAS EN MILLONES DE METROS CÚBICOS ANUALES					
2701	HUIMANGUILLO	663.0	98.5	11.149743	2.3	553.350257	0.000000

R: recarga media anual; DNCOM: descarga natural comprometida; VCAS: volumen concesionado de agua subterránea; VEXTET: volumen de extracción de agua subterránea consignado en estudios técnicos; DAS: disponibilidad media anual de agua subterránea. Las definiciones de estos términos son las contenidas en los numerales "3" y "4" de la Norma Oficial Mexicana NOM-011-CONAGUA-2000.

Esta cifra indica que existe volumen disponible para otorgar concesiones o asignaciones en el acuífero Huimanguillo, clave 2701.

El máximo volumen que puede extraerse del acuífero para mantenerlo en condiciones sustentables, es de 564.5 millones de metros cúbicos anuales, que corresponde al volumen de recarga media anual que recibe el acuífero, menos la descarga natural comprometida.

7. SITUACIÓN REGULATORIA, PLANES Y PROGRAMAS DE LOS RECURSOS HÍDRICOS

Actualmente el acuífero Huimanguillo, clave 2701, se encuentra sujeto a las disposiciones de los siguientes instrumentos jurídicos:

- "ACUERDO que establece el Distrito de Riego, Drenaje y Control de Inundaciones del Bajo Río Grijalva, en el Estado de Tabasco", publicado en el Diario Oficial de la Federación el 19 de octubre de 1957, mediante el cual se estableció veda por tiempo indefinido para el alumbramiento de aguas del subsuelo, el cual aplica en una porción del acuífero Huimanguillo, clave 2701, en el Estado de Tabasco.
- "ACUERDO General por el que se suspende provisionalmente el libre alumbramiento en las porciones no vedadas, no reglamentadas o no sujetas a reserva de los 175 acuíferos que se indican", publicado en el Diario Oficial de la Federación el 5 de abril de 2013, a través del cual, en la porción no vedada del acuífero Huimanguillo, clave 2701, en el Estado de Tabasco, que en el mismo se indica, se prohíbe la perforación de pozos, la construcción de obras de infraestructura o la instalación de cualquier otro mecanismo que tenga por objeto el alumbramiento o extracción de las aguas nacionales del subsuelo, así como el incremento de volúmenes autorizados o registrados, sin contar con concesión, asignación o autorización de la Comisión Nacional del Agua, hasta en tanto se emita el instrumento jurídico que permita realizar la administración y uso sustentable de las aguas nacionales del subsuelo.

8. PROBLEMÁTICA**8.1 Riesgo de Sobreexplotación**

En el acuífero Huimanguillo, clave 2701, la extracción total a través de norias y pozos es de 2.3 millones de metros cúbicos anuales y la descarga natural comprometida es de 98.5 millones de metros cúbicos anuales; mientras que la recarga que recibe el acuífero, está cuantificada en 663.0 millones de metros cúbicos anuales.

En caso de que en el futuro se establezcan en la superficie del acuífero grupos con ambiciosos proyectos agrícolas o industriales y de otras actividades productivas que requieran gran cantidad de agua, como ha ocurrido en otras regiones, que demanden mayores volúmenes de agua que la recarga que recibe el acuífero Huimanguillo, clave 2701, podría originar un desequilibrio en la relación recarga-extracción y causar sobreexplotación del recurso.

Actualmente, aun con la existencia de los instrumentos jurídicos referidos en el Octavo Considerando, en el acuífero Huimanguillo, clave 2701, debido a que en su superficie, la población tenderá a incrementarse, por lo que, la región exigirá cada vez mayor demanda de agua subterránea para cubrir las necesidades básicas de los habitantes y seguir impulsando las actividades económicas de la región, por lo que existe el riesgo de que la extracción supere el volumen máximo que puede extraerse del acuífero, para mantenerlo en condiciones sustentables; por tanto persiste el riesgo de que se generen los efectos perjudiciales causados por la explotación intensiva, tales como la inutilización de pozos, el incremento de costos de bombeo, la disminución e incluso desaparición del caudal base hacia los ríos, así como el deterioro de la calidad del agua subterránea, por lo que es necesario prevenir la sobreexplotación, proteger al acuífero de un desequilibrio hídrico y deterioro ambiental que pudiera llegar a afectar las actividades socioeconómicas que dependen del agua subterránea en esta región.

9. CONCLUSIONES

- En el acuífero Huimanguillo, clave 2701, existe disponibilidad media anual de agua subterránea para otorgar concesiones o asignaciones; sin embargo, el acuífero debe estar sujeto a una extracción, explotación, uso y aprovechamiento controlados para lograr la sustentabilidad ambiental y prevenir la sobreexplotación del acuífero.
- El acuífero Huimanguillo, clave 2701, se encuentra sujeto a las disposiciones de los instrumentos jurídicos referidos en el Considerando Octavo del presente. Si bien dichos instrumentos han permitido prevenir los efectos de la explotación intensiva, persiste el riesgo de que la demanda supere el volumen máximo que puede extraerse del acuífero para mantenerlo en condiciones sustentables, con el consecuente abatimiento del nivel de saturación, el incremento de los costos de bombeo, la disminución e incluso desaparición del caudal base hacia los ríos y el deterioro de la calidad del agua subterránea, en detrimento del ambiente y de los usuarios de la misma.
- El Acuerdo General de suspensión de libre alumbramiento, establece que estará vigente en la porción no vedada del acuífero, hasta en tanto se expida el instrumento jurídico que la Comisión Nacional del Agua, por conducto de la Secretaría de Medio Ambiente y Recursos Naturales, proponga al titular del Ejecutivo Federal; mismo que permitirá realizar la administración y uso sustentable de las aguas nacionales del subsuelo en el acuífero Huimanguillo, clave 2701.
- De los resultados expuestos, en el acuífero Huimanguillo, clave 2701, se presentan las causales de utilidad e interés público, referidas en los artículos 7 y 7 BIS de la Ley de Aguas Nacionales, relativas a la protección y conservación del recurso hídrico, a la atención prioritaria de la problemática hídrica, al control de la extracción, explotación, aprovechamiento y uso de las aguas del subsuelo, la sustentabilidad ambiental y la prevención de la sobreexplotación del acuífero; causales que justifican el establecimiento del ordenamiento procedente para el control de la extracción, explotación, uso y aprovechamiento de las aguas del subsuelo, que abarque la totalidad de su extensión territorial, para alcanzar la gestión integrada de los recursos hídricos.
- El ordenamiento procedente aportará las bases para obtener un registro confiable y conforme a derecho, de usuarios y extracciones; y con ello se organizará a todos los asignatarios y concesionarios del acuífero.

10. RECOMENDACIONES

- Suprimir en la extensión del acuífero Huimanguillo, clave 2701, en el Estado de Tabasco, la veda establecida mediante el “ACUERDO que establece el Distrito de Riego, Drenaje y Control de Inundaciones del Bajo Río Grijalva, en el Estado de Tabasco”, publicado en el Diario Oficial de la Federación el 19 de octubre de 1957.
- Decretar el ordenamiento procedente para el control de la extracción, explotación, uso o aprovechamiento de las aguas subterráneas en toda la extensión del acuífero Huimanguillo, clave 2701, y que, en dicho acuífero, quede sin efectos el “ACUERDO General por el que se suspende provisionalmente el libre alumbramiento en las porciones no vedadas, no reglamentadas o no sujetas a reserva de los 175 acuíferos que se indican”, publicado en el Diario Oficial de la Federación el 5 de abril de 2013, en términos de lo dispuesto por su artículo primero transitorio.
- Una vez establecido el ordenamiento correspondiente, integrar el padrón de usuarios de las aguas subterráneas, conforme a los mecanismos y procedimientos que establezca la Comisión Nacional del Agua.

TRANSITORIOS

ARTÍCULO PRIMERO.- El presente Acuerdo entrará en vigor al día siguiente de su publicación en el Diario Oficial de la Federación.

ARTÍCULO SEGUNDO.- Los estudios técnicos que contienen la información detallada, mapas y memorias de cálculo con la que se elaboró el presente Acuerdo, así como el mapa que ilustra la localización, los límites y la extensión geográfica del acuífero Huimanguillo, clave 2701, en el Estado de Tabasco, estarán disponibles para consulta pública en las oficinas de la Comisión Nacional del Agua, en su Nivel Nacional, que se ubican en Avenida Insurgentes Sur 2416, Colonia Copilco El Bajo, Delegación Coyoacán, Ciudad de México, Distrito Federal, Código Postal 04340; y en su Nivel Regional Hidrológico-Administrativo, en el Organismo de Cuenca Frontera Sur, en carretera Chicoasén kilómetro 1.5 sin número, Fraccionamiento Los Laguitos, ciudad Tuxtla Gutiérrez, Estado de Chiapas, Código postal 29020.

México, Distrito Federal, a los 21 días del mes de diciembre de dos mil quince.- El Director General, **Roberto Ramírez de la Parra.-** Rúbrica.

ACUERDO por el que se da a conocer el resultado de los estudios técnicos de las aguas nacionales subterráneas del Acuífero Ocozocoautla, clave 0704, en el Estado de Chiapas, Región Hidrológico-Administrativa Frontera Sur.

Al margen un sello con el Escudo Nacional, que dice: Estados Unidos Mexicanos.- Secretaría de Medio Ambiente y Recursos Naturales.

ROBERTO RAMÍREZ DE LA PARRA, Director General de la Comisión Nacional del Agua, Órgano Administrativo Desconcentrado de la Secretaría de Medio Ambiente y Recursos Naturales, de conformidad con lo dispuesto en el artículo 32 Bis fracciones III, XXIII, XXIV y XLII de la Ley Orgánica de la Administración Pública Federal; 1, 2, 4, 7 BIS fracción IV, 9 fracciones I, VI, XVII, XXXV, XXXVI, XXXVII, XLI, XLV, XLVI y LIV, 12 fracciones I, VIII, XI y XII, y 38 de la Ley de Aguas Nacionales; 1, 14 fracciones I y XV, y 73 del Reglamento de la Ley de Aguas Nacionales y, 1, 8 primer párrafo y 13 fracciones II, XI, XXVII y XXX, del Reglamento Interior de la Comisión Nacional del Agua, y

CONSIDERANDO

Que el artículo 4 de la Ley de Aguas Nacionales, establece que corresponde al Ejecutivo Federal la autoridad y administración en materia de aguas nacionales y sus bienes públicos inherentes, quien las ejercerá directamente o a través de la Comisión Nacional del Agua;

Que el Plan Nacional de Desarrollo 2013-2018, en la meta 4 denominada "México Próspero", establece la estrategia 4.4.2, encaminada a implementar un manejo sustentable del agua, que haga posible que todos los mexicanos accedan a ese recurso, teniendo como línea de acción ordenar su uso y aprovechamiento, para propiciar la sustentabilidad sin limitar el desarrollo;

Que el 5 de diciembre de 2001, se publicó en el Diario Oficial de la Federación el "ACUERDO por el que se establece y da a conocer al público en general la denominación única de los acuíferos reconocidos en el territorio de los Estados Unidos Mexicanos, por la Comisión Nacional del Agua, y la homologación de los nombres de los acuíferos que fueron utilizados para la emisión de los títulos de concesión, asignación o permisos otorgados por este órgano desconcentrado", en el cual al acuífero objeto de este Estudio Técnico, se le asignó el nombre oficial de Ocozocoautla, clave 0704, en el Estado de Chiapas;

Que el 28 de agosto de 2009, se publicó en el Diario Oficial de la Federación el "ACUERDO por el que se da a conocer la ubicación geográfica de 371 acuíferos del territorio nacional, se actualiza la disponibilidad media anual de agua subterránea de 282 acuíferos, y se modifica, para su mejor precisión, la descripción geográfica de 202 acuíferos", en el que se establecieron los límites del acuífero Ocozocoautla, clave 0704, en el Estado de Chiapas, y se actualizó su disponibilidad media anual de agua subterránea;

Que el 20 de diciembre de 2013, se publicó en el Diario Oficial de la Federación el "ACUERDO por el que se actualiza la disponibilidad media anual de agua subterránea de los 653 acuíferos de los Estados Unidos Mexicanos, mismos que forman parte de las regiones hidrológico-administrativas que se indican", en el que se actualizó la disponibilidad media anual del acuífero Ocozocoautla, clave 0704, en el Estado de Chiapas, obteniéndose una disponibilidad de 175.862739 millones de metros cúbicos anuales, con fecha de corte en el Registro Público de Derechos de Agua al 31 de marzo de 2013;

Que el 20 de abril de 2015, se publicó en el Diario Oficial de la Federación el "ACUERDO por el que se actualiza la disponibilidad media anual de agua subterránea de los 653 acuíferos de los Estados Unidos Mexicanos, mismos que forman parte de las regiones hidrológico-administrativas que se indican", en el que se actualizó la disponibilidad media anual del acuífero Ocozocoautla, clave 0704, en el Estado de Chiapas, obteniéndose una disponibilidad de 175.702593 millones de metros cúbicos anuales, con fecha de corte en el Registro Público de Derechos de Agua al 30 de junio de 2014;

Que la actualización de la disponibilidad media anual del agua subterránea para el acuífero Ocozocoautla, clave 0704, en el Estado de Chiapas, se determinó de conformidad con la "NORMA Oficial Mexicana NOM-011-CONAGUA-2000, Conservación del recurso agua-Que establece las especificaciones y el método para determinar la disponibilidad media anual de las aguas nacionales", publicada el 17 de abril de 2002, en el Diario Oficial de la Federación;

Que en la superficie en que se ubica el acuífero Ocozocoautla, clave 0704, en el Estado de Chiapas, se encuentran vigentes los siguientes instrumentos jurídicos:

- a) "ACUERDO que establece el Distrito de Riego, Drenaje y Control de Inundaciones del Bajo Río Grijalva, en el Estado de Tabasco", publicado en el Diario Oficial de la Federación el 19 de octubre de 1957, mediante el cual se estableció veda por tiempo indefinido para el alumbramiento de aguas del subsuelo, que aplica en la mayor parte de la extensión del acuífero Ocozocoautla, clave 0704, en el Estado de Chiapas.

- b) “ACUERDO General por el que se suspende provisionalmente el libre alumbramiento en las porciones no vedadas, no reglamentadas o no sujetas a reserva de los 175 acuíferos que se indican”, publicado en el Diario Oficial de la Federación el 5 de abril de 2013, a través del cual, en la porción no vedada del acuífero Ocozocoautla, clave 0704, en el Estado de Chiapas, que en el mismo se indica, se prohíbe la perforación de pozos, la construcción de obras de infraestructura o la instalación de cualquier otro mecanismo que tenga por objeto el alumbramiento o extracción de las aguas nacionales del subsuelo, así como el incremento de volúmenes autorizados o registrados, sin contar con concesión, asignación o autorización de la Comisión Nacional del Agua, hasta en tanto se emita el instrumento jurídico que permita realizar la administración y uso sustentable de las aguas nacionales del subsuelo.

Que la Comisión Nacional del Agua, con fundamento en el artículo 38, párrafo primero de la Ley de Aguas Nacionales, en relación con el diverso 73 de su Reglamento, procedió a formular los estudios técnicos del acuífero Ocozocoautla, clave 0704, en el Estado de Chiapas, con el objetivo de definir si se presentan algunas de las causales de utilidad e interés público, previstas en la propia Ley, para sustentar la emisión del ordenamiento procedente mediante el cual se establezcan los mecanismos para regular la explotación, uso o aprovechamiento de las aguas del subsuelo, que permita llevar a cabo su administración y uso sustentable;

Que para la realización de dichos estudios técnicos se promovió la participación de los usuarios organizados a través del Consejo de Cuenca de los Ríos Grijalva y Usumacinta, a quienes se les presentó el resultado de los mismos en la tercera sesión extraordinaria de su Comisión de Operación y Vigilancia, realizada el 19 de agosto de 2015 en la ciudad de Tuxtla Gutiérrez, Estado de Chiapas, habiendo recibido sus comentarios, observaciones y propuestas; por lo que, he tenido a bien expedir el siguiente:

ACUERDO POR EL QUE SE DA A CONOCER EL RESULTADO DE LOS ESTUDIOS TÉCNICOS DE LAS AGUAS NACIONALES SUBTERRÁNEAS DEL ACUÍFERO OCOZOCAUTLA, CLAVE 0704, EN EL ESTADO DE CHIAPAS, REGIÓN HIDROLÓGICO-ADMINISTRATIVA FRONTERA SUR

ARTÍCULO ÚNICO.- Se da a conocer el resultado de los estudios técnicos realizados en el acuífero Ocozocoautla, clave 0704, ubicado en el Estado de Chiapas, en los siguientes términos:

ESTUDIO TÉCNICO

1. UBICACIÓN Y EXTENSIÓN TERRITORIAL

El acuífero Ocozocoautla, clave 0704, se localiza al noreste del Estado de Chiapas, comprende una superficie de 2,409.98 kilómetros cuadrados y abarca parcialmente a los municipios de Ocozocoautla de Espinosa, Tecpatán, Berriozábal, San Fernando, Suchiapa, Villaflores y Cintalapa, todos ellos en el Estado de Chiapas. Administrativamente, corresponde a la Región Hidrológico-Administrativa Frontera Sur.

Los límites del acuífero Ocozocoautla, clave 0704, están definidos por los vértices de la poligonal simplificada cuyas coordenadas se presentan a continuación y que corresponden a las incluidas en el “ACUERDO por el que se da a conocer la ubicación geográfica de 371 acuíferos del territorio nacional, se actualiza la disponibilidad media anual de agua subterránea de 282 acuíferos, y se modifica, para su mejor precisión, la descripción geográfica de 202 acuíferos”, publicado en el Diario Oficial de la Federación el 28 de agosto de 2009.

ACUÍFERO 0704 OCOZOCAUTLA

VÉRTICE	LONGITUD OESTE			LATITUD NORTE			OBSERVACIONES
	GRADOS	MINUTOS	SEGUNDOS	GRADOS	MINUTOS	SEGUNDOS	
1	93	24	13.8	17	3	15.6	
2	93	15	14.1	16	58	30.6	
3	93	11	1.6	16	55	11.5	
4	93	16	36.3	16	54	57.1	
5	93	19	6.1	16	51	3.1	
6	93	18	55.9	16	42	48.3	
7	93	9	44.7	16	36	34.7	

8	93	22	44.8	16	29	14.6	
9	93	25	43.0	16	30	2.5	
10	93	24	12.5	16	33	51.4	
11	93	25	21.3	16	36	48.7	
12	93	27	41.0	16	35	9.4	
13	93	29	24.4	16	38	22.3	
14	93	21	46.3	16	47	26.2	
15	93	28	21.3	16	50	53.0	
16	93	33	41.7	16	53	44.4	
17	93	42	51.8	16	57	48.9	
18	93	47	16.9	17	1	55.2	
19	93	52	4.8	17	8	9.3	DEL 19 AL 20 POR EL LÍMITE ESTATAL
20	93	36	27.8	17	18	50.6	
21	93	34	30.6	17	15	30.1	
22	93	28	30.9	17	13	30.2	
23	93	28	40.5	17	11	27.3	
24	93	31	22.3	17	10	10.1	
1	93	24	13.8	17	3	15.6	

2. POBLACIÓN Y DESARROLLO SOCIOECONÓMICO DE LA REGIÓN VINCULADOS CON EL RECURSO HÍDRICO

De acuerdo con los resultados de los censos y conteos de población y vivienda por localidad, del Instituto Nacional de Estadística y Geografía, para el año 2000, la población total en la superficie que comprende el acuífero Ocozocoautla, clave 0704, era de 79,552 habitantes; en el año 2005, de 86,293 habitantes y en el año 2010, de 96,580 habitantes; que representa el 2 por ciento de la población en el Estado de Chiapas.

La población que habita en la superficie del acuífero está distribuida en 769 localidades, de las cuales 3, corresponden a localidades urbanas, donde hay 49,918 habitantes, lo cual representa el 51.7 por ciento de la población total del acuífero, mientras que en las 766 localidades rurales restantes hay 46,662 habitantes, que representan el 48.3 por ciento de la población total del acuífero. La tasa de crecimiento poblacional, de acuerdo con la información del Instituto Nacional de Estadística y Geografía, al año 2010, en el territorio que abarca el acuífero y evaluada del año 2000 al 2010, fue de 3.2 por ciento anual, que es superior a la tasa de crecimiento estatal de 2.4 por ciento anual para el mismo lapso.

Las principales ciudades ubicadas en la superficie del acuífero son Ocozocoautla de Espinosa con 39,180 habitantes, Raudales Malpaso con 8,817 habitantes y Ocuilapa de Juárez con 3,921 habitantes.

Con base en la población censada en el año 2010, se proyectó la población para el área del acuífero, resultando de 129,417 habitantes para el año 2030; de estos, 69,403 habitantes se encontrarán distribuidos en 4 localidades urbanas y 60,014 habitantes en 765 localidades rurales. En el área que corresponde al Municipio de Berriozábal habrá 10,131 habitantes, en el Municipio de Ocozocoautla de Espinosa 94,059 habitantes, en el Municipio de San Fernando 3,461 habitantes, y en el Municipio de Tecpatán 21,764 habitantes.

La cobertura de agua potable, de acuerdo con el Censo de Población y Vivienda 2010, en las localidades urbanas ubicadas dentro de los límites geográficos del acuífero, era de 81 por ciento, la cual se encontraba por debajo de la media nacional que era de 95.4 por ciento para el mismo año; mientras que en las localidades rurales la cobertura de agua potable era de 68 por ciento, la cual se encontraba por debajo de la media nacional de 77.2 por ciento. En cuanto a la cobertura del alcantarillado en localidades urbanas es de 98

por ciento, la cual se encontraba por arriba de la media nacional de 96.3 por ciento; mientras que la cobertura de alcantarillado para localidades rurales fue de 74 por ciento, la cual se encontraba por arriba de la media nacional que fue de 68.9 por ciento.

La población económicamente activa en la superficie del acuífero Ocozocoautla, clave 0704, es de 13,210 habitantes; de los cuales, el 31 por ciento se dedica al sector terciario, 20 por ciento al sector secundario y el 46 por ciento al sector primario. El producto interno bruto que genera la población económicamente activa de la superficie del acuífero es de aproximadamente 1,615.58 millones de pesos, que representa el 0.76 por ciento del producto interno bruto estatal.

La superficie agrícola total en el acuífero es de aproximadamente 7,275 hectáreas, en las que se cultiva maíz de grano, café cereza, frijol y en menor cantidad plátano y mango. La actividad pecuaria comprende principalmente la producción de aves y en menor proporción la producción bovina, porcina y ovina. Estas actividades componen al sector primario del acuífero, al que se dedican 6,076 habitantes que generan 147.11 millones de pesos, aproximadamente.

En el sector secundario, representado por la industria, el 20 por ciento de la población económicamente activa de la superficie del acuífero se dedica a esta actividad; dicha población genera 534.87 millones de pesos que representa el 0.25 por ciento del producto interno bruto estatal.

En el sector terciario, integrado por los servicios de agua potable y saneamiento, comercios, transportes, educación, hoteles, restaurantes y otros, se ocupa el 31 por ciento de la población económicamente activa de la superficie del acuífero y genera 4,095 millones de pesos, que representa el 0.44 por ciento del producto interno bruto estatal.

En los últimos años se ha generado una creciente demanda de agua, principalmente para uso agrícola, abastecimiento de la población que requiere agua potable y servicios y uso industrial, indispensable para sostener el desarrollo y continuidad de las actividades socioeconómicas en la superficie del acuífero Ocozocoautla, clave 0704, en el Estado de Chiapas.

Los indicadores sociales más representativos para las comunidades ubicadas dentro del área del acuífero Ocozocoautla son, grado de marginación, índice de desarrollo humano y rezago social. El grado de marginación para esta zona es alto; el índice de desarrollo humano para la superficie del acuífero es de 0.690 que se encuentra por igual del índice de desarrollo humano para el Estado de Chiapas de 0.690 que ocupa el lugar 32 dentro del índice de desarrollo humano nacional que es de 0.789. El índice de rezago social para la zona del acuífero Ocozocoautla es de 0.439113 con un grado de rezago social medio.

3. MARCO FÍSICO

3.1 Climatología

Según la clasificación de Köppen, modificada por Enriqueta García, los climas que se presentan en la superficie que comprende el acuífero Ocozocoautla, clave 0704, son el cálido húmedo, el cual abarca el 71.5 por ciento de la superficie total del acuífero; el cálido subhúmedo que se presenta en el 25.7 por ciento de la superficie; el semicálido subhúmedo en el 1.7 por ciento, mientras que el semicálido húmedo se presenta en el 1.0 por ciento de la superficie restante del acuífero.

De acuerdo con la información climatológica registrada en el periodo 1960 al 2011, el acuífero Ocozocoautla, clave 0704, presenta una temperatura media anual de 24.6 grados centígrados y una precipitación media anual de 1,732.2 milímetros. La evaporación real media anual es de 1,173.06 milímetros.

3.2. Fisiografía y geomorfología

El acuífero Ocozocoautla, clave 0704, pertenece a la Subprovincia Fisiográfica denominada Sierra de Chiapas, en su porción noreste. Esta Subprovincia es una gran estructura que se levanta abruptamente con respecto a las tierras bajas de la Subprovincia Fisiográfica de la Planicie Costera del Pacífico. Tiene una orientación noreste-sureste y se le conoce también como Macizo Granítico-Metamórfico de Chiapas. En su extremo noreste se presentan elevaciones bruscas en las montañas que alcanzan altitudes de 900 metros sobre el nivel del mar, que aumentan gradualmente hacia el sureste, hasta los 2,900 metros sobre el nivel del mar, cerca de la frontera con Guatemala.

La zona del acuífero Ocozocoautla, clave 0704, se caracteriza por la existencia de sierras abruptas y alargadas, con elevaciones de hasta 1,100 metros sobre el nivel del mar que sobresalen aproximadamente 300 metros de los escasos valles alargados y muy angostos que las separan. Dentro de las principales elevaciones destacan el Cerro Brujo al sureste y las sierras Veinte Casas y Monterrey al noreste. Las partes más bajas o valles tienen una orientación paralela a las sierras, siendo el valle de Ocozocoautla, localizado al sureste, el más representativo.

Geomorfológicamente, se distingue La Mesa de Ocozocoautla, que se extiende de noreste a sureste con una longitud aproximada de 75 kilómetros y una altitud de 1,000 metros sobre el nivel del mar. Esta meseta se encuentra disectada por el Río La Venta que ha cavado un cañón de hasta 250 metros de profundidad con paredes casi verticales. Las rocas que forman la Mesa de Ocozocoautla son en su mayoría calizas y sólo en una pequeña área al norte, afloran areniscas y lutitas; las calizas son kársticas, presentando pequeñas elevaciones al oriente y sumideros al sur y sureste.

En lo que se refiere al ciclo geomorfológico, se considera que localmente el valle de Ocozocoautla se encuentra en una etapa de madurez, aunque en algunos otros pequeños valles, por sus corrientes superficiales, podían considerarse en etapa de juventud. La sierra cristalina de Chiapas pasa por una etapa de juventud debido a que sus corrientes son altamente erosivas y sus paredes tienden a ser verticales.

3.3 Geología

En la zona del acuífero Ocozocoautla se encuentran expuestas las formaciones calcáreas de la Sierra Madre de Chiapas y Ocozocoautla-Angostura, las cuales en pequeñas áreas de la porción sur de la zona, se encuentran cubiertas por depósitos aluviales.

La Formación Geológica Sierra Madre de Chiapas aflora al sur y sureste de Ocozocoautla, en donde forman el cuerpo de la Sierra Cerro El Brujo; también aflora al noreste donde forma los cuerpos de las sierras Veinte Casas y Monterrey. Está constituida por roca caliza dolomitizada bastante fracturada y con oquedades por efecto de la disolución del agua subterránea al circular a través de ella, generando parcialmente una topografía kárstica (dolinas y cavernas). De acuerdo con sus características litológicas y su estructura sedimentológica se deduce que esta formación geológica se depositó en su ambiente de plataforma carbonatada.

La formación geológica Ocozocoautla-Angostura, aflora en una amplia franja de orientación noreste-sureste, en cuyo límite sureste se encuentra la población de Ocozocoautla. Consta de dos miembros, el miembro inferior está compuesto por areniscas y conglomerados muy consolidados; el miembro superior consiste en una alternancia de lutita y caliza, la lutita con alto grado de fracturamiento y la caliza con fracturamiento moderado con marcas y oquedades de disolución.

Los depósitos aluviales se encuentran en las partes bajas emplazadas al sureste de Ocozocoautla; son producto de la desintegración por intemperismo de las rocas preexistentes, los cuales son transportados, principalmente, por ríos y arroyos, depositándose en los lechos de estas corrientes superficiales y en las partes bajas de sus márgenes.

4. HIDROLOGÍA SUPERFICIAL

El acuífero Ocozocoautla, clave 0704, está ubicado en la Región Hidrológica número 30 Grijalva-Usumacinta; forma parte de las cuencas hidrológicas Río Grijalva-Tuxtla-Gutiérrez; las subcuencas hidrológicas de las que forma parte son la del Río Suchiapa, Río de la Venta, Río El Chapopote y Presa Netzahualcóyotl.

Dentro del acuífero, la corriente superficial más importante es el Río Los Plátanos en la parte sur del mismo; en la zona sureste del acuífero confluyen los ríos El Achilote y La Florida, que son afluentes directos del Río Grijalva. El cuerpo de agua más importante que se encuentra dentro de los límites del acuífero es la Presa Netzahualcóyotl, conocida también como Presa Malpaso, que es un embalse que se encuentra en el cauce del Río Grijalva. Su área aproximada de embalse es de 268 kilómetros cuadrados y prácticamente el cien por ciento de esta área se encuentra dentro del acuífero Ocozocoautla. Otro río importante que alimenta a la Presa Netzahualcóyotl es el Río La Venta, que entra al área del acuífero en la zona noroeste donde inicia el embalse de la presa.

5. HIDROLOGÍA SUBTERRÁNEA

5.1 El acuífero

El estudio hidrológico de la zona define la presencia de dos unidades acuíferas; una de permeabilidad secundaria alta, que incluye a las calizas de la Formación Sierra de Chiapas y a los depósitos aluviales de las partes bajas en los lechos de las corrientes superficiales, en sus márgenes y sus llanuras de inundación. Las calizas fracturadas y solubles facilitan la infiltración del agua de lluvia desde la superficie donde están expuestos y la circulación y almacenamiento a través de ellas en el subsuelo. Por su parte, los depósitos aluviales que están constituidos principalmente por arenas con muy baja consolidación, también favorecen la circulación y almacenamiento del agua subterránea, aunque son de extensión y espesor reducido.

Esta unidad acuífera ha sido captada por los pozos profundos perforados en la zona; la mayoría se encuentran en una franja muy angosta paralela a la carretera Ocozocoautla-Villa Flores, área de influencia de las calizas que se constatan en el pozo del Rancho La Reforma, del cual se obtiene unos 50 litros por segundo; condición similar se encontró en una descarga natural del acuífero calizo a través del manantial El Encanto.

Los aprovechamientos que captan el acuífero alojado en los depósitos aluviales, en general son de poca profundidad y gran diámetro, tipo norias, donde el nivel del agua subterránea se mantiene en las temporadas de estiaje y se recupera, disminuyendo la profundidad de dicho nivel durante las temporadas de lluvias.

La segunda unidad acuífera identificada es de baja a mediana permeabilidad; en ella se incluye al Miembro Superior de la Formación Ocozocoautla-Angostura; donde la roca caliza tiene buena permeabilidad secundaria por fracturamiento, sin embargo, estas calizas se encuentran intercaladas con lentes de lutitas y limolitas de muy baja permeabilidad, en cuyo contacto con las calizas en las superficie del terreno se originan pequeños manantiales en diferentes niveles de los estratos de roca caliza, los caudales de descarga de estos manantiales disminuyen notablemente durante el estiaje.

La mayoría de los aprovechamientos de agua subterránea de la zona de Ocozocoautla, captan el agua del acuífero alojado en el Miembro Superior de la Formación Ocozocoautla-Angostura, a través de norias excavadas en limolitas, que por lo general, se agotan en la temporada de estiaje. También se aprovechan los caudales de los manantiales que en el estiaje se ven fuertemente reducidos; con estos aprovechamientos se satisfacen parcialmente las necesidades de agua de la zona de Ocozocoautla, por lo que se considera que la explotación del agua subterránea es prácticamente nula.

Este acuífero de Ocozocoautla por sus características litológicas e hidrodinámicas es del tipo libre, cuya superficie freática se encuentra sujeta a la presión atmosférica. El espesor de la zona saturada varía entre 10 y 40 metros, los materiales de que está constituido es producto de la erosión e intemperismo de las rocas preexistentes, son de permeabilidad media; no obstante, la alteración de estos materiales ha generado el desarrollo de arcillas y limos de nula permeabilidad. El acuífero se encuentra limitado por elevaciones topográficas conformadas principalmente por rocas calcáreas y conglomerados, con elevaciones de hasta 200 metros con respecto a la superficie terrestre del valle.

5.2 Niveles del agua subterránea

En el acuífero alojado en los depósitos aluviales de los ríos y arroyos de la zona, la profundidad al nivel estático al final de la temporada de lluvias se encuentra entre los cero metros (las captaciones derraman el agua subterránea) y 6.17 metros. Los valores de cero metros se localizan al noreste, entre los poblados de Ocozocoautla y Ocuilapa y los de 6.17 metros de profundidad al nivel estático al sureste de Ocozocoautla en el límite de la zona del acuífero.

Respecto a la elevación del nivel estático, esta varía desde los 991 metros sobre el nivel del mar al occidente del nuevo poblado San Isidro, hasta 893 metros sobre el nivel del mar en el poblado de Ocozocoautla, indicando que el flujo subterráneo sigue una dirección del sureste al noreste, en la porción media del valle y que a partir de la elevación 893 metros sobre el nivel del mar, cambia de dirección hacia el sur siguiendo el curso del valle.

En el acuífero alojado en las rocas calizas, el nivel estático del agua subterránea se profundiza de sur a norte en el mismo valle, como se observa en los pozos localizados en el límite sur del acuífero, con una profundidad al nivel estático de 1.30 metros y dos pozos localizados al norte del valle en las cercanías de Ocozocoautla, con profundidades al nivel estático de 25.74 y 32.0 metros. La elevación del nivel estático varía desde los 810 a los 750 metros sobre el nivel del mar, indicando que el flujo subterráneo se mueve de sur a norte, a lo largo del estrecho valle ahí localizado.

Con respecto a la evolución del nivel estático, se considera que dado el gran volumen de precipitación en la zona de Ocozocoautla, los niveles estáticos del agua subterránea no muestran variaciones cíclicas anuales significativas manteniéndose estable el almacenamiento subterráneo y el acuífero se encuentra en equilibrio hidrodinámico.

5.3 Extracción del agua subterránea y su distribución por usos

De acuerdo a la información disponible, la mayoría de las captaciones de agua subterránea destinados al uso doméstico y pecuario son norias, donde el agua que se extrae es de forma manual por medio de cubetas y cuerdas, estimándose que se extrae un volumen de 2.0 millones de metros cúbicos anuales.

5.4 Calidad del agua subterránea

La concentración de sólidos totales disueltos en el agua subterránea del acuífero Ocozocoautla, varía en general entre 377 y 466 miligramos por litro, por lo que se clasifica al agua como dulce de mineralización ligera. Las concentraciones más bajas se ubican en la porción norte del acuífero y las concentraciones de sólidos se incrementan del norte al centro del acuífero y del sur a centro del acuífero, lo que indica un flujo subterráneo en la misma dirección y que la mayor concentración de sólidos totales disueltos se presenta en la porción centro del acuífero. En cuanto a la clasificación atendiendo a su dureza total (calcio y magnesio), se clasifica como un agua dura.

La salinidad del agua subterránea es media y baja en cuanto el contenido de sodio, se considera en general buena y apropiada para su utilización como agua de riego; lo mismo ocurre para el consumo humano, pues los parámetros analizados se encuentran dentro de los límites permisibles establecidos por la "Modificación a la Norma Oficial Mexicana NOM-127-SSA1-1994, Salud ambiental. Agua para uso y consumo humano. Límites permisibles de calidad y tratamientos a que debe someterse el agua para su potabilización", publicada en el Diario Oficial de la Federación el 22 de noviembre de 2000.

5.5 Modelo Conceptual del acuífero

La recarga natural del acuífero tiene lugar por la infiltración de una fracción importante del agua de lluvia a través de las fracturas y cavernas de disolución de las calizas de la formación Sierra Madre de Chiapas que circundan el valle, que se localiza paralelo a la carretera Ocozocoautla-Miraflores y las calizas que afloran ampliamente en la porción occidental del acuífero. Otra forma de recarga natural ocurre por la infiltración de otra fracción del volumen de escurrimiento natural de ríos y arroyos, y en menor proporción, por infiltración directa de la lluvia que cae sobre la superficie del valle.

Aunque existen algunos manantiales en las áreas aledañas a las sierras, éstos son de reducido caudal, por lo que se infiere que la mayor parte del agua infiltrada se percola a profundidad para incorporarse al acuífero de medios granulares, que la trasmite hacia las áreas de descarga natural por evapotranspiración y descarga natural a lo largo de las corrientes superficiales como flujo base y, finalmente, por flujo subterráneo horizontal hacia los acuíferos vecinos.

De manera artificial el acuífero se descarga a través de los aprovechamientos de agua subterránea como son los pozos y norias, distribuidos en el acuífero.

5.6 Balance de aguas Subterráneas

De acuerdo con el balance hidrometeorológico, la recarga total media anual que recibe el acuífero Ocozocoautla, clave 0704, es de 180.0 millones de metros cúbicos anuales, que corresponde a la suma de todas las entradas al acuífero. Las descargas naturales del acuífero, como caudal base hacia los ríos, evapotranspiración, manantiales y salidas subterráneas, están cuantificadas como 178.0 millones de metros cúbicos anuales. El volumen de extracción en el acuífero Ocozocoautla, clave 0704, es de 2.0 millones de metros cúbicos anuales.

6. DISPONIBILIDAD MEDIA ANUAL DE AGUA SUBTERRÁNEA

La disponibilidad media anual de agua subterránea del acuífero Ocozocoautla, clave 0704, fue determinada conforme al método establecido en la "NORMA Oficial Mexicana NOM-011-CONAGUA-2000, Conservación del recurso agua-Que establece las especificaciones y el método para determinar la disponibilidad media anual de las aguas nacionales", publicada en el Diario Oficial de la Federación el 17 de abril de 2002, aplicando la expresión:

$$\begin{array}{l} \text{Disponibilidad media} \\ \text{anual de agua} \\ \text{subterránea} \end{array} = \text{Recarga total} - \text{Descarga natural} - \text{Volumen concesionado e inscrito} \\ \text{subterránea} \qquad \qquad \qquad \text{comprometida} \qquad \qquad \qquad \text{en el Registro Público de} \\ \qquad \qquad \qquad \qquad \qquad \qquad \qquad \qquad \qquad \qquad \qquad \qquad \qquad \text{Derechos de Agua}$$

La disponibilidad media anual en el acuífero Ocozocoautla, clave 0704, se determinó considerando una recarga total media anual de 180 millones de metros cúbicos por año; una descarga natural comprometida nula y el volumen de agua concesionada e inscrito en el Registro Público de los Derechos de Agua al 30 de junio de 2014 de 4.297407 millones de metros cúbicos por año, resultando una disponibilidad de 175.702593 millones de metros cúbicos por año.

REGIÓN HIDROLÓGICO-ADMINISTRATIVA FRONTERA SUR

CLAVE	ACUÍFERO	R	DNCOM	VCAS	VEXTET	DAS	DÉFICIT
		CIFRAS EN MILLONES DE METROS CÚBICOS ANUALES					
0704	OCOZOCOAUTLA	180.0	0.0	4.297407	2.0	175.702593	0.000000

R: recarga media anual; DNCOM: descarga natural comprometida; VCAS: volumen concesionado de agua subterránea; VEXTET: volumen de extracción de agua subterránea consignado en estudios técnicos; DAS: disponibilidad media anual de agua subterránea. Las definiciones de estos términos son las contenidas en los numerales “3” y “4” de la Norma Oficial Mexicana NOM-011-CONAGUA-2000.

Esta cifra indica que existe volumen disponible para otorgar concesiones o asignaciones en el acuífero Ocozocoautla, clave 0704.

El máximo volumen que puede extraerse del acuífero para mantenerlo en condiciones sustentables, es de 180.0 millones de metros cúbicos anuales, que corresponde al volumen de recarga media anual que recibe el acuífero, menos la descarga natural comprometida.

7. SITUACIÓN REGULATORIA, PLANES Y PROGRAMAS DE LOS RECURSOS HÍDRICOS

Actualmente el acuífero Ocozocoautla, clave 0704, se encuentra sujeto a las disposiciones de los siguientes instrumentos jurídicos:

- “ACUERDO que establece el Distrito de Riego, Drenaje y Control de Inundaciones del Bajo Río Grijalva, en el Estado de Tabasco”, publicado en el Diario Oficial de la Federación el 19 de octubre de 1957, mediante el cual se estableció veda por tiempo indefinido para el alumbramiento de aguas del subsuelo y aplica en la mayor parte del acuífero Ocozocoautla, clave 0704, en el Estado de Chiapas.
- “ACUERDO General por el que se suspende provisionalmente el libre alumbramiento en las porciones no vedadas, no reglamentadas o no sujetas a reserva de los 175 acuíferos que se indican”, publicado en el Diario Oficial de la Federación el 5 de abril de 2013, a través del cual, en la pequeña porción no vedada del acuífero Ocozocoautla, clave 0704, en el Estado de Chiapas, que en el mismo se indica, se prohíbe la perforación de pozos, la construcción de obras de infraestructura o la instalación de cualquier otro mecanismo que tenga por objeto el alumbramiento o extracción de las aguas nacionales del subsuelo, así como el incremento de volúmenes autorizados o registrados, sin contar con concesión, asignación o autorización de la Comisión Nacional del Agua, hasta en tanto se emita el instrumento jurídico que permita realizar la administración y uso sustentable de las aguas nacionales del subsuelo.

8. PROBLEMÁTICA**8.1 Riesgo de Sobreexplotación**

En caso de que en el futuro se establezcan en la superficie del acuífero grupos con ambiciosos proyectos agrícolas o industriales y de otras actividades productivas que requieran gran cantidad de agua, como ha ocurrido en otras regiones, que demanden mayores volúmenes de agua que la recarga que recibe el acuífero Ocozocoautla, clave 0704, podría originar un desequilibrio en la relación recarga-extracción y causar sobreexplotación del recurso.

Actualmente, aun con la existencia de los instrumentos jurídicos referidos en el Octavo Considerando, en el acuífero Ocozocoautla, clave 0704, debido a que en su superficie, la población tenderá a incrementarse, la región exigirá cada vez mayor demanda de agua subterránea para cubrir las necesidades básicas de los habitantes y seguir impulsando las actividades económicas de la región, por lo que existe el riesgo de que la extracción supere el volumen máximo que puede extraerse del acuífero, para mantenerlo en condiciones sustentables; por tanto persiste el riesgo de que se generen los efectos perjudiciales causados por la explotación intensiva, tales como la inutilización de pozos, el incremento de costos de bombeo, la disminución e incluso desaparición del caudal base hacia los ríos y hacia los ecosistemas costeros, que resultarían afectados por la disminución del caudal ecológico, así como el deterioro de la calidad del agua subterránea, por lo que es necesario prevenir la sobreexplotación, proteger al acuífero de un desequilibrio hídrico y deterioro ambiental que pudiera llegar a afectar las actividades socioeconómicas que dependen del agua subterránea en esta región.

Lo anterior, podría poner en condición de sobreexplotación al acuífero, situación que se traduciría en un freno para el desarrollo de las actividades productivas sustentables, que dependen del agua subterránea, lo que impactaría negativamente en el ambiente y en el abastecimiento de agua para todos los habitantes.

9. CONCLUSIONES

- En el acuífero Ocozocoautla, clave 0704, existe disponibilidad media anual de agua subterránea para otorgar concesiones o asignaciones; sin embargo, el acuífero debe estar sujeto a una extracción, explotación, uso y aprovechamiento controlados para lograr la sustentabilidad ambiental y prevenir la sobreexplotación del acuífero.
- El acuífero Ocozocoautla, clave 0704, se encuentra sujeto a las disposiciones de los instrumentos jurídicos referidos en el Considerando Octavo del presente. Si bien dichos instrumentos han permitido prevenir los efectos de la explotación intensiva, persiste el riesgo de que la demanda supere el volumen máximo que puede extraerse del acuífero para mantenerlo en condiciones sustentables, con el consecuente abatimiento del nivel de saturación, el incremento de los costos de bombeo, la disminución e incluso desaparición del caudal base hacia los ríos y el deterioro de la calidad del agua subterránea, en detrimento del ambiente y de los usuarios de la misma.
- El Acuerdo General de suspensión de libre alumbramiento, establece que estará vigente en la porción no vedada del acuífero, hasta en tanto se expida el instrumento jurídico que la Comisión Nacional del Agua, por conducto de la Secretaría de Medio Ambiente y Recursos Naturales, proponga al titular del Ejecutivo Federal; mismo que permitirá realizar la administración y uso sustentable de las aguas nacionales del subsuelo en el acuífero Ocozocoautla, clave 0704.
- De los resultados expuestos, en el acuífero Ocozocoautla, clave 0704, se presentan las causales de utilidad e interés público, referidas en los artículos 7 y 7 BIS de la Ley de Aguas Nacionales, relativas a la protección y conservación del recurso hídrico, a la atención prioritaria de la problemática hídrica, al control de la extracción, explotación, aprovechamiento y uso de las aguas del subsuelo, la sustentabilidad ambiental y la prevención de la sobreexplotación del acuífero; causales que justifican el establecimiento del ordenamiento procedente para el control de la extracción, explotación, uso y aprovechamiento de las aguas del subsuelo, que abarque la totalidad de su extensión territorial, para alcanzar la gestión integrada de los recursos hídricos.
- El ordenamiento procedente aportará las bases para obtener un registro confiable y conforme a derecho, de usuarios y extracciones; y con ello se organizará a todos los asignatarios y concesionarios del acuífero.

10. RECOMENDACIONES

- Suprimir en la extensión del acuífero Ocozocoautla, clave 0704, en el Estado de Chiapas, la veda establecida mediante el “ACUERDO que establece el Distrito de Riego, Drenaje y Control de Inundaciones del Bajo Río Grijalva, en el Estado de Tabasco”, publicado en el Diario Oficial de la Federación el 19 de octubre de 1957.
- Decretar el ordenamiento procedente para el control de la extracción, explotación, uso o aprovechamiento de las aguas subterráneas en toda la extensión del acuífero Ocozocoautla, clave 0704, y que, en dicho acuífero, quede sin efectos el “ACUERDO General por el que se suspende provisionalmente el libre alumbramiento en las porciones no vedadas, no reglamentadas o no sujetas a reserva de los 175 acuíferos que se indican”, publicado en el Diario Oficial de la Federación el 5 de abril de 2013, en términos de lo dispuesto por su artículo primero transitorio.
- Una vez establecido el ordenamiento correspondiente, integrar el padrón de usuarios de las aguas subterráneas, conforme a los mecanismos y procedimientos que establezca la Comisión Nacional del Agua.

TRANSITORIOS

ARTÍCULO PRIMERO.- El presente Acuerdo entrará en vigor al día siguiente de su publicación en el Diario Oficial de la Federación.

ARTÍCULO SEGUNDO.- Los estudios técnicos que contienen la información detallada, mapas y memorias de cálculo con la que se elaboró el presente Acuerdo, así como el mapa que ilustra la localización, los límites y la extensión geográfica del acuífero Ocozocoautla, clave 0704, en el Estado de Chiapas, estarán disponibles para consulta pública en las oficinas de la Comisión Nacional del Agua, en su Nivel Nacional, que se ubican en Avenida Insurgentes Sur 2416, Colonia Copilco El Bajo, Delegación Coyoacán, Ciudad de México, Distrito Federal, Código Postal 04340; y en su Nivel Regional Hidrológico-Administrativo, en el Organismo de Cuenca Frontera Sur, en carretera Chicoasén kilómetro 1.5 sin número, Fraccionamiento Los Laguitos, ciudad Tuxtla Gutiérrez, Estado de Chiapas, Código postal 29020.

México, Distrito Federal, a los 21 días del mes de diciembre de dos mil quince.- El Director General, **Roberto Ramírez de la Parra.-** Rúbrica.

SECRETARÍA DE ECONOMÍA

PROYECTO de Norma Oficial Mexicana PROY-NOM-196-SCFI-2015, Productos. Equipos terminales que se conecten o interconecten a través de un acceso alámbrico a una Red Pública de Telecomunicaciones.

Al margen un sello con el Escudo Nacional, que dice: Estados Unidos Mexicanos.- Secretaría de Economía.

PROYECTO DE NORMA OFICIAL MEXICANA PROY-NOM-196-SCFI-2015, PRODUCTOS. EQUIPOS TERMINALES QUE SE CONECTEN O INTERCONECTEN A TRAVÉS DE UN ACCESO ALÁMBRICO A UNA RED PÚBLICA DE TELECOMUNICACIONES.

ALBERTO ULISES ESTEBAN MARINA, Director General de Normas y Presidente del Comité Consultivo Nacional de Normalización de la Secretaría de Economía (CCONNSE), con fundamento en los artículos 34 fracciones XIII y XXXIII de la Ley Orgánica de la Administración Pública Federal; 39 fracción V, 40 fracción I, 47 fracción I de la Ley Federal sobre Metrología y Normalización, 33 del Reglamento de la Ley Federal sobre Metrología y Normalización y 21 fracciones I, IV, IX, X y XXI del Reglamento Interior de esta Secretaría, expide para consulta pública el Proyecto de Norma Oficial Mexicana PROY-NOM-196-SCFI-2015, PRODUCTOS. EQUIPOS TERMINALES QUE SE CONECTEN O INTERCONECTEN A TRAVÉS DE UN ACCESO ALÁMBRICO A UNA RED PÚBLICA DE TELECOMUNICACIONES, a efecto de que dentro de los siguientes 60 días naturales los interesados presenten sus comentarios ante el CCONNSE, ubicado en Av. Puente de Tecamachalco número 6, colonia Lomas de Tecamachalco, Sección Fuentes, Naucalpan de Juárez, C.P. 53950, Estado de México, teléfono 5729 6100, extensión 43222, o bien a los correos electrónicos rodrigo.arreguin@economia.gob.mx, liliana.samperio@economia.gob.mx y arturo.villanueva@economia.gob.mx para que en los términos de la Ley de la materia se consideren en el seno del Comité que lo propuso.

Ciudad de México, a 2 de marzo de 2016.- El Director General de Normas y Presidente del Comité Consultivo Nacional de Normalización de la Secretaría de Economía, **Alberto Ulises Esteban Marina**.- Rúbrica.

PROYECTO DE NORMA OFICIAL MEXICANA PROY-NOM-196-SCFI-2015, PRODUCTOS. EQUIPOS TERMINALES QUE SE CONECTEN O INTERCONECTEN A TRAVÉS DE UN ACCESO ALÁMBRICO A UNA RED PÚBLICA DE TELECOMUNICACIONES

PREFACIO

En la elaboración del presente Proyecto de Norma Oficial Mexicana participaron las siguientes instituciones:

- SECRETARÍA DE ECONOMÍA
Dirección General de Normas
- INSTITUTO FEDERAL DE TELECOMUNICACIONES

ÍNDICE DEL CONTENIDO

Capítulo

- 1 Objetivo y Campo de Aplicación
- 2 Especificaciones
- 3 Método de Prueba
- 4 Bibliografía
- 5 Concordancia con Normas Internacionales
- 6 Evaluación de la Conformidad y Vigilancia del Cumplimiento
Transitorios

1. Objetivo y campo de aplicación

El presente Proyecto de Norma Oficial Mexicana establece que todo aquel equipo terminal que se conecte o interconecte a través de un acceso alámbrico a una red pública de telecomunicaciones y que desee importarse, comercializarse y/o distribuirse dentro del territorio de los Estados Unidos Mexicanos debe cumplir las especificaciones mecánicas y eléctricas, así como los métodos de prueba, de los parámetros técnicos mínimos necesarios señalados en la Disposición Técnica IFT-004-2016, Interfaz a redes públicas para equipos terminales o su sustituto más actualizado, emitida por el Instituto Federal de Telecomunicaciones.

Los productos objeto de este Proyecto de Norma Oficial Mexicana son todos los equipos terminales que se conecten o interconecten mediante un cable a la red pública alámbrica de telecomunicaciones.

2. Especificaciones

Todo aquel equipo terminal que se conecte o interconecte a través de un acceso alámbrico a una red pública de telecomunicaciones y que desee importarse, comercializarse y/o distribuirse dentro del territorio de los Estados Unidos Mexicanos deben cumplir con las especificaciones mecánicas y eléctricas establecidas en la Disposición Técnica IFT-004-2016, o su sustituto más actualizado, emitida por el Instituto Federal de Telecomunicaciones.

3. Métodos de prueba

Todo aquel equipo terminal que se conecte o interconecte a través de un acceso alámbrico a una red pública de telecomunicaciones y que desee importarse, comercializarse y/o distribuirse dentro del territorio de los Estados Unidos Mexicanos deben cumplir con los métodos de prueba establecidos en la Disposición Técnica IFT-004-2016, o su sustituto más actualizado, emitida por el Instituto Federal de Telecomunicaciones.

4. Bibliografía

-Decreto por el que se reforman y adicionan diversas disposiciones de los artículos 6o, 7o, 27, 28, 73, 78, 94 y 105 de la Constitución Política de los Estados Unidos Mexicanos, en materia de telecomunicaciones, publicado en el Diario Oficial de la Federación el 11 de junio de 2013.

-Decreto por el que se expiden la Ley Federal de Telecomunicaciones y Radiodifusión, y la Ley del Sistema Público de Radiodifusión del Estado Mexicano; y se reforman, adicionan y derogan diversas disposiciones en materia de telecomunicaciones y radiodifusión, publicado en el Diario Oficial de la Federación el 14 de julio de 2014.

-Estatuto Orgánico del Instituto Federal de Telecomunicaciones, publicado en el Diario Oficial de la Federación el 4 de septiembre de 2014.

-Disposición Técnica IFT-004-2016 "Interfaz a redes públicas para equipos terminales, emitida por el Instituto Federal de Telecomunicaciones, publicada en el Diario Oficial de la Federación, el 21 de enero de 2016.

5. Concordancia con normas internacionales

Este Proyecto de Norma Oficial Mexicana no coincide con ninguna norma internacional, por no existir norma internacional sobre el tema tratado.

6. Evaluación de la conformidad y vigilancia del cumplimiento

La evaluación de la conformidad deberá ser realizada por personas acreditadas y aprobadas en los términos de la Ley Federal sobre Metrología y Normalización y su Reglamento, la Ley Federal de Telecomunicaciones y Radiodifusión y la Disposición Técnica IFT-004-2016 (o su sustituto más actualizado, emitida por el Instituto Federal de Telecomunicaciones). La Secretaría de Economía, en conjunto con el Instituto Federal de Telecomunicaciones serán las instancias encargadas de vigilar y verificar el cumplimiento del presente Proyecto de Norma Oficial Mexicana, en el ámbito de sus atribuciones.

Para los anteriores efectos se utilizarán los Procedimientos de evaluación de la conformidad de productos sujetos al cumplimiento de normas oficiales mexicanas de la competencia de la Secretaría de Comunicaciones y Transportes a través de la Comisión Federal de Telecomunicaciones, publicados en el Diario Oficial de la Federación el 11 de agosto de 2005.

TRANSITORIOS

PRIMERO.- El presente Proyecto de Norma Oficial Mexicana, entrará en vigor 60 días naturales después de su publicación en el Diario Oficial de la Federación como norma definitiva.

SEGUNDO.- Los certificados tanto de conformidad como de homologación que se expidieron conforme a la NOM-151-SCT1-1999, "Interfaz a redes públicas para equipos terminales", así como los certificados de conformidad conforme a la NOM-EM-015-SCFI-2015 "Productos. Equipos terminales que se conecten o interconecten a través de un acceso alámbrico a una red pública de telecomunicaciones" y los certificados de homologación conforme a la disposición técnica IFT-004-2014 "Interfaz a redes públicas para equipos terminales" publicada en el Diario Oficial de la Federación el 7 de enero de 2015 y la disposición técnica IFT-004-2016 "Interfaz a redes públicas para equipos terminales" publicada en el Diario Oficial de la Federación el 21 de enero de 2016, mantendrán su vigencia a la entrada en vigor del presente Proyecto de Norma Oficial Mexicana después de su publicación en el Diario Oficial de la Federación como norma definitiva.

Ciudad de México, a 2 de marzo de 2016.- El Director General de Normas y Presidente del Comité Consultivo Nacional de Normalización de la Secretaría de Economía, **Alberto Ulises Esteban Marina**.- Rúbrica.

SECRETARÍA DE COMUNICACIONES Y TRANSPORTES

PROYECTO de Norma Oficial Mexicana PROY-NOM-036-SCT2-2015, Rampas de emergencia para frenado en carreteras.

Al margen un sello con el Escudo Nacional, que dice: Estados Unidos Mexicanos.- Secretaría de Comunicaciones y Transportes.

YURIRIA MASCOTT PÉREZ, Subsecretaria de Transporte y Presidenta del Comité Consultivo Nacional de Normalización de Transporte Terrestre, con fundamento en los artículos 36 fracciones I y XII de la Ley Orgánica de la Administración Pública Federal; 1, 38 fracción II, 40 fracciones I, III y XVI, 41, 43, 47 y 51 de la Ley Federal sobre Metrología y Normalización; 4 de la Ley Federal de Procedimiento Administrativo; 5 fracción VI y 32 de la Ley de Caminos, Puentes y Autotransporte Federal; 28, 30, 33 y 39 del Reglamento de la Ley Federal Sobre Metrología y Normalización y 6 fracción XIII del Reglamento Interior de la Secretaría de Comunicaciones y Transportes; y los demás ordenamientos jurídicos que resulten aplicables; y

CONSIDERANDO

Que habiendo cumplido el procedimiento que establece la Ley Federal sobre Metrología y Normalización y su Reglamento, el Comité Consultivo Nacional de Normalización de Transporte Terrestre, en su Tercera Sesión Ordinaria celebrada el 24 de noviembre de 2015, tuvo a bien aprobar el Proyecto de Norma Oficial Mexicana PROY-NOM-036-SCT2-2015, Rampas de emergencia para frenado en carreteras.

Que de conformidad con el artículo 51 cuarto párrafo de la Ley Federal sobre Metrología y Normalización, que establece la obligatoriedad de revisar en forma quinquenal las normas oficiales mexicanas, una vez efectuada la revisión y notificación correspondiente y dado que es imprescindible la aplicación de las disposiciones establecidas en la misma, se determinó su modificación en concordancia con las disposiciones ambientales relacionadas con el tema.

Que de conformidad con lo establecido en el artículo 47 fracción I de la Ley Federal sobre Metrología y Normalización, se ordena su publicación, para que en un plazo de 60 días naturales contados a partir de su fecha de publicación, los interesados presenten comentarios ante el Comité Consultivo Nacional de Normalización de Transporte Terrestre, así mismo durante ese lapso la Manifestación a que se refiere el artículo 45 de la citada Ley, estará a disposición del público para su consulta en el domicilio del Comité, ubicado en Calzada de las Bombas 411, piso 2, Colonia Los Girasoles, Delegación Coyoacán, Código postal 04920, México, Distrito Federal, teléfono (55) 5723 9300 extensión 20115 o (55) 5265 3600 extensión 4510 y correo electrónico: elizondo@imt.mx

En virtud de lo anterior, he tenido a bien ordenar la publicación del PROYECTO de Norma Oficial Mexicana PROY-NOM-036-SCT2-2015, Rampas de emergencia para frenado en carreteras.

Atentamente

México, D.F., a 28 de enero de 2016.- La Subsecretaria de Transporte y Presidenta del Comité Consultivo Nacional de Normalización de Transporte Terrestre, **Yuriria Mascott Pérez**.- Rúbrica.

PROYECTO DE NORMA OFICIAL MEXICANA PROY-NOM-036-SCT2-2015 "RAMPAS DE EMERGENCIA PARA FRENADO EN CARRETERAS"

PREFACIO

En la elaboración de esta Norma Oficial Mexicana participaron:

SECRETARÍA DE COMUNICACIONES Y TRANSPORTES

- INSTITUTO MEXICANO DEL TRANSPORTE
- DIRECCIÓN GENERAL DE SERVICIOS TÉCNICOS
- DIRECCIÓN GENERAL DE CONSERVACIÓN DE CARRETERAS

CAMINOS Y PUENTES FEDERALES DE INGRESOS Y SERVICIOS CONEXOS

- DIRECCIÓN DE INFRAESTRUCTURA CARRETERA

SECRETARÍA DE DESARROLLO AGRARIO, TERRITORIAL Y URBANO

- DIRECCIÓN GENERAL DE RESCATE DE ESPACIOS PÚBLICOS

SECRETARÍA DE TURISMO

- DIRECCIÓN GENERAL DE CALIDAD REGULATORIA TURÍSTICA

POLICÍA FEDERAL DE LA SECRETARÍA DE GOBERNACIÓN

- DIVISIÓN DE SEGURIDAD REGIONAL

SECRETARÍA DE MOVILIDAD DEL DISTRITO FEDERAL

- DIRECCIÓN GENERAL DE PLANEACIÓN Y VIALIDAD

INSTITUCIONES ACADÉMICAS

- INSTITUTO DE INGENIERÍA DE LA UNIVERSIDAD NACIONAL AUTÓNOMA DE MÉXICO
- ESCUELA SUPERIOR DE INGENIERÍA Y ARQUITECTURA, UNIDAD ZACATENCO, DEL INSTITUTO POLITÉCNICO NACIONAL

CÁMARAS Y SOCIEDADES TÉCNICAS

- CÁMARA NACIONAL DEL AUTOTRANSPORTE DE CARGA
- CÁMARA NACIONAL DEL AUTOTRANSPORTE DE PASAJE Y TURISMO
- CONFEDERACIÓN NACIONAL DE TRANSPORTISTAS MEXICANOS, A.C.
- ASOCIACIÓN MEXICANA DE INGENIERÍA DE TRANSPORTES, A.C.
- ASOCIACIÓN MEXICANA DE INGENIERÍA DE VÍAS TERRESTRES, A.C.
- ASOCIACIÓN NACIONAL DE INGENIERÍA URBANA, A.C.
- ASOCIACIÓN NACIONAL DE TRANSPORTE PRIVADO, A.C.

ÍNDICE

0. Introducción
1. Objetivo
2. Campo de aplicación
3. Referencias
4. Definiciones
5. Requisitos
6. Especificaciones para el diseño
7. Concordancia con normas internacionales
8. Bibliografía
9. Evaluación de la conformidad
10. Vigilancia
11. Observancia
12. Vigencia

0. Introducción

Las condiciones prevalecientes del sitio en donde se construye una carretera pueden, en casos extremos, determinar el diseño de un alineamiento vertical con pendientes descendentes continuas y prolongadas. La combinación de estas condiciones con fallas mecánicas de los vehículos, principalmente en sus sistemas de frenos, puede propiciar la ocurrencia de accidentes fatales. Para evitar en lo posible tales accidentes puede recurrirse a la construcción de las rampas de emergencia para frenado, también conocidas como rampas de escape o simplemente rampas de emergencia.

1. Objetivo

La presente Norma Oficial Mexicana tiene por objeto establecer los criterios generales que han de considerarse para el diseño y construcción de las rampas de emergencia para frenado (RE) en carreteras.

2. Campo de aplicación

Esta Norma es de aplicación obligatoria en todas las carreteras que tengan tramos con pendientes descendentes continuas y prolongadas con características tales que puedan propiciar accidentes fatales causados por vehículos que queden fuera de control por fallas mecánicas, principalmente en sus sistemas de frenos; en los términos que señala el Capítulo 5. de esta Norma.

3. Referencias

Son referencias de esta Norma, las normas oficiales mexicanas NOM-034-SCT2-2011, Señalamiento horizontal y vertical de carreteras y vialidades urbanas, la NOM-037-SCT2-2012, Barreras de protección en carreteras y vialidades urbanas y la NOM-008-SCT2-2013, Amortiguadores de impacto en carreteras y vialidades urbanas.

4. Definiciones

Para los efectos de la presente Norma Oficial Mexicana se consideran las siguientes definiciones:

4.1. Acceso

Parte pavimentada de la rampa de emergencia para frenado que conecta el arroyo vial de la carretera con la cama de frenado como se muestra en la figura 1.

4.2. Arroyo vial

Franja destinada a la circulación de los vehículos, delimitada por los acotamientos o las banquetas.

4.3. Cama de frenado

Parte de la rampa de emergencia para frenado que propiamente detiene el vehículo con el material granular suelto que se coloca en su superficie. La configuración de la cama de frenado determina los cuatro tipos de rampas definidos en los Párrafos 4.10. a 4.13. e ilustrados en la figura 2.

4.4. Camino de servicio

Franja pavimentada aledaña a la cama de frenado, acondicionada para retirar los vehículos que entren a la rampa de emergencia para frenado y dar mantenimiento a la cama de frenado.

4.5. Corona de la carretera

Superficie comprendida entre las aristas superiores de los taludes de un terraplén o entre las aristas inferiores de un corte al nivel del eje de dicha superficie, sin contar las cunetas.

4.6. Drenaje

Conjunto de elementos que permiten captar y desalojar el agua de lluvia o de escurrimientos superficiales.

4.7. Macizo de anclaje

Elemento de concreto hidráulico, empotrado en el terreno para el apoyo firme de las grúas o los cabrestantes que se utilizan para el rescate de los vehículos averiados.

4.8. Plaza de cobro

Sitio de las carreteras donde se ubican las casetas en las que se pueden cobrar las cuotas para su utilización.

4.9. Rampa de emergencia para frenado

Es una franja auxiliar conectada al arroyo vial especialmente acondicionada para disipar la energía cinética de los vehículos que queden fuera de control por fallas mecánicas, principalmente en sus sistemas de frenos, desacelerándolos en forma controlada y segura, mediante el uso de materiales granulares sueltos y aprovechando, en su caso, la acción de la gravedad. Como se muestra en la figura 1, las rampas de emergencia para frenado constan de: acceso, cama de frenado y camino de servicio.

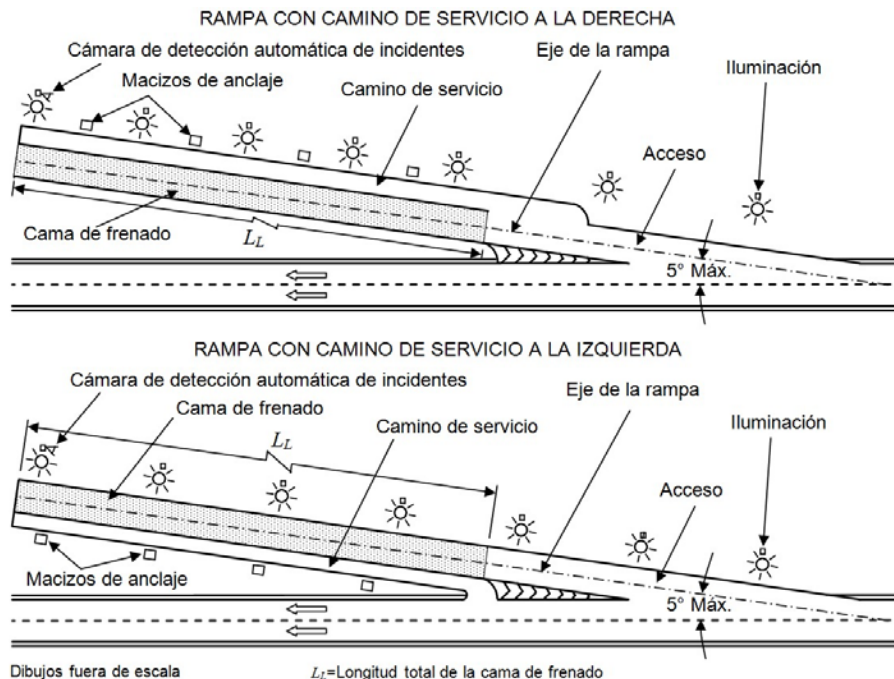


Figura 1.- Rampa de emergencia para frenado. Esquema de disposición en planta

4.10. Rampas con montículo (RE-1)

Las que tienen una cama de frenado formada por un montículo de material granular suelto y seco con pendiente ascendente y espesor creciente, como se muestra en la figura 2, que funciona como disipador de energía para disminuir y detener la carrera de los vehículos sin frenos por la resistencia a la rodadura de las llantas, la acción de la gravedad por la pendiente longitudinal ascendente del montículo y eventualmente por la fricción entre el material granular y algunas partes del vehículo. Sólo se debe utilizar este tipo de rampas cuando se tengan limitaciones de espacio y su conveniencia esté sustentada en un estudio técnico que la justifique en términos de la disipación de la energía del vehículo.

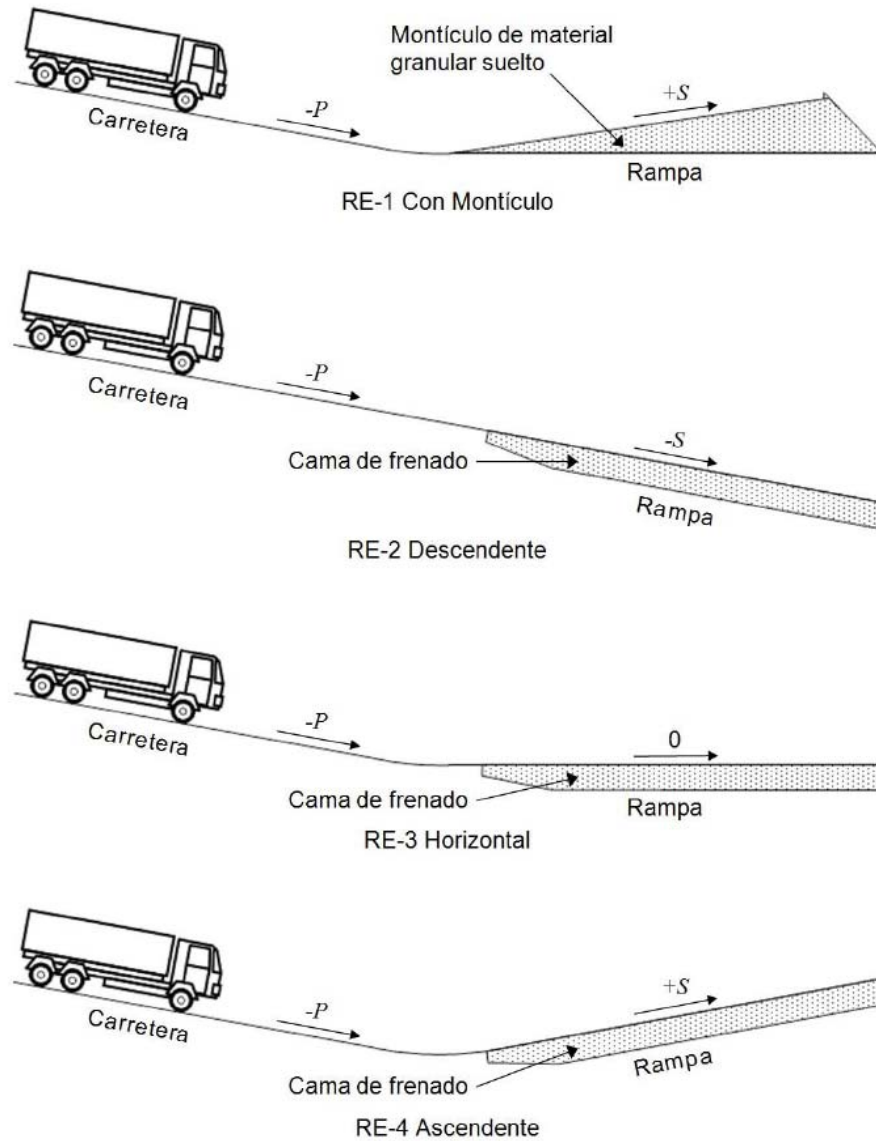


Figura 2.- Tipos de rampas de emergencia para frenado (RE)

4.11. Rampas descendentes (RE-2)

Las que tienen una cama de frenado de espesor uniforme con pendiente longitudinal descendente como se muestra en la figura 2. La acción de detención se limita al aumento de la resistencia a la rodadura, y debido a que la acción de la gravedad tiene un efecto acelerador, estas rampas suelen ser las de mayor longitud dependiendo de la magnitud de su pendiente descendente, de las características del material granular y de la velocidad del vehículo para la que se diseñen.

4.12. Rampas horizontales (RE-3)

Las que tienen cama de frenado horizontal de espesor uniforme, sin pendiente longitudinal como se muestra en la figura 2. La detención se limita al aumento de la resistencia a la rodadura. Como el efecto de la gravedad en la detención es nulo, estas rampas suelen ser largas dependiendo de las características del material granular y de la velocidad del vehículo para la que se diseñen.

4.13. Rampas ascendentes (RE-4)

Las que tienen una cama de frenado con espesor uniforme y pendiente longitudinal ascendente como se muestra en la figura 2. Como en la detención se aprovecha la resistencia a la rodadura y la acción de la gravedad por la pendiente longitudinal ascendente, estas rampas suelen ser menos largas que las rampas descendentes y horizontales.

4.14. Subdrenaje

Conjunto de elementos denominados subdrenes, que permiten captar y desalojar el agua que se infiltra en el piso o el suelo.

4.15. Velocidad de operación

Velocidad adoptada por los conductores bajo las condiciones prevalecientes del tránsito y de la carretera. Se caracteriza por una variable aleatoria, cuyos parámetros se estiman a partir de la medición de las velocidades de los vehículos que pasan por un tramo representativo de la carretera bajo las condiciones prevalecientes (velocidades de punto). Para fines deterministas, suele designarse la velocidad de operación por el percentil 85 de las velocidades de punto. En vialidades urbanas en operación se refiere a la velocidad establecida por las autoridades correspondientes en los reglamentos de tránsito.

4.16. Velocidad de proyecto

Velocidad de referencia para dimensionar ciertos elementos de la carretera o vialidad urbana. Se fija de acuerdo con la función de la carretera o vialidad urbana, la velocidad deseada por los conductores y restricciones financieras.

5. Requisitos

Para la elaboración del proyecto ejecutivo de una rampa de emergencia para frenado se requiere la información detallada del proyecto geométrico de la carretera en el tramo donde se ubicará la rampa, el correspondiente estudio topográfico para proyecto definitivo de obra especial y el estudio geotécnico del área donde se alojará la rampa o, en su defecto, del tramo de la carretera más próximo a dicha área.

La construcción de una rampa de emergencia para frenado sólo debe considerarse bajo dos circunstancias, no necesariamente excluyentes entre sí. La primera es que, por efecto de un alineamiento vertical descendente, los vehículos con los frenos dañados puedan acelerarse a velocidades mayores que las toleradas por el alineamiento horizontal o hasta ciento cuarenta (140) kilómetros por hora. La segunda es la ocurrencia anual de un accidente fatal, causado por vehículos sin frenos o cuando los accidentes causados por los vehículos sin frenos puedan resultar en colisiones con otros vehículos o con instalaciones ocupadas por otras personas, como en la entrada de las poblaciones o en zonas en donde puede haber vehículos detenidos por situaciones debidas a la operación del tránsito, como en las plazas de cobro.

6. Especificaciones para el diseño

El diseño de cada rampa de emergencia para frenado comprende la determinación de su ubicación, tipo y geometría; la selección de los materiales para su construcción y la definición de sus sistemas de drenaje, subdrenaje, señalamiento complementario, dispositivos de seguridad, iluminación y cámaras de detección automática de incidentes, según su compatibilidad con la topografía y las características del lugar de su emplazamiento.

6.1. Consideraciones de diseño

El diseño de las rampas de emergencia para frenado se debe hacer de forma tal que se generen las condiciones necesarias para que los conductores de vehículos fuera de control conozcan su existencia, entiendan las maniobras que deban realizar, sientan la confianza suficiente para ingresar a las rampas en forma segura y no continúen por la ruta principal, tomando en cuenta que:

6.1.1. Las rampas deben ser claramente visibles para evitar la percepción de discontinuidades que desalienten la entrada a las mismas.

6.1.2. El acceso a la rampa debe ser amplio y suficiente para alojar la cama de frenado y el camino de servicio, con suficiente espacio adicional para poder realizar los trabajos de conservación del área.

6.1.3. El ángulo de entrada a cada rampa respecto al eje de la carretera, debe ser de cinco (5) grados como máximo, con el fin de asegurar la estabilidad del vehículo durante la maniobra de ingreso a la rampa y su alineamiento horizontal debe ser recto, de manera que los vehículos que ingresen lo hagan de una forma segura, como se ilustra en la figura 1.

6.1.4. La longitud de la cama de frenado (L_L) de cada rampa se debe determinar como se indica en el Inciso 6.3.2., de forma que sea suficiente para disipar la energía cinética del vehículo que utilice la rampa.

6.1.5. Cada rampa debe contar con un camino de servicio paralelo, como se muestra en la figura 1, que permita ejecutar su mantenimiento y remover los vehículos que ingresen a ella. Este camino de servicio se debe ubicar adyacente a la cama de frenado, a la izquierda o derecha de su eje longitudinal como se ilustra en la figura 1.

6.1.6. Los caminos de servicio se deben complementar con macizos de anclaje de concreto hidráulico, distribuidos convenientemente para que sirvan de apoyo en las maniobras de rescate de los vehículos, como se ilustra en la figura 1.

6.1.7. El pavimento de la carretera se debe extender por el acceso hasta el sitio donde inicie la cama de frenado de cada rampa, como se ilustra en la figura 1, con el fin de que los vehículos puedan entrar de manera expedita.

6.1.8. Cada rampa debe contar con un adecuado sistema de drenaje y subdrenaje que evite el deterioro de las características del material que forme la cama de frenado.

6.1.9. El señalamiento de cada rampa y del tramo de la carretera que le anteceda, se debe determinar de acuerdo con lo indicado en el Párrafo 6.7.

6.1.10. Las rampas se deben iluminar para facilitar su uso en condiciones de conducción nocturna.

6.1.11. Se debe instalar una cámara de detección automática de incidentes en cada rampa, que permita monitorear cada evento que ocurra, estimar la velocidad de entrada y alertar a las instancias de emergencia de su ocurrencia.

6.2. Ubicación

Para determinar la ubicación de las rampas de emergencia para frenado, se debe tomar en cuenta que:

6.2.1. No se deben emplazar rampas de emergencia para frenado al costado izquierdo del tramo de la carretera con pendiente descendente, para evitar que los vehículos fuera de control crucen el o los carriles de sentido de circulación opuesto, salvo cuando se trate de carreteras de cuerpos separados en las que las rampas puedan alojarse dentro de la franja separadora central, donde no exista el riesgo de que esos vehículos invadan el otro cuerpo de la carretera.

6.2.2. Las rampas de emergencia para frenado se deben ubicar antes de los sitios que, por sus características geométricas, pudieran poner en riesgo a los usuarios de la carretera por un vehículo fuera de control.

6.2.3. La velocidad de entrada a una rampa de emergencia para frenado puede determinarse mediante la siguiente expresión, con un límite máximo de ciento cuarenta (140) kilómetros por hora:

$$V_e = \left(V_p^2 - 254 \sum_{i=1}^n L_{p_i} (R_p + P_i) \right)^{1/2}$$

Donde:

V_e = Velocidad de entrada a la rampa, en kilómetros por hora.

V_p = Velocidad de operación o, para carreteras nuevas la velocidad de proyecto, en el sitio donde inicie el tramo con pendientes descendentes continuas o en el sitio de entrada a una rampa cuando se proyecte otra subsecuente, en kilómetros por hora.

n = Número de subtramos con pendientes descendentes diferentes, que integran el tramo para el que se proyecta la rampa, (adimensional).

L_{p_i} = Longitud del subtramo i con pendiente descendente P_i , en metros.

R_p = Resistencia a la rodadura de la superficie del pavimento, 0,010 cuando la carpeta sea de concreto hidráulico ó 0,012 cuando sea asfáltica, (adimensional, expresada en términos de pendiente equivalente).

P_i = Pendiente descendente (negativa) del subtramo i de longitud L_{p_i} , en metro/metro, (adimensional).

6.3. Geometría

La geometría de las rampas de emergencia para frenado se debe determinar considerando lo siguiente:

6.3.1. Ancho

El ancho de las rampas de emergencia para frenado debe ser el adecuado para permitir el libre ingreso de los vehículos y para facilitar las maniobras para removerlos. Debe comprender el ancho de la cama de frenado, que podrá ser de diez (10) a doce (12) metros, así como el ancho del camino de servicio, que será de cinco (5) metros.

6.3.2. Longitud

La longitud de una rampa de emergencia para frenado, desde la orilla de la corona de la carretera hasta el término de la rampa, debe comprender la longitud del acceso pavimentado, que debe ser la necesaria para alojar la curva vertical que permita pasar de la pendiente de la carretera a la pendiente inicial de la cama de frenado y la longitud de esta última, que debe ser la necesaria para detener completamente a los vehículos.

La longitud de la curva vertical se debe determinar considerando que la fuerza centrífuga que se ejerce en el vehículo al cambiar de dirección no exceda a tres coma cero cinco (3,05) m/s². La longitud de la cama de frenado se debe calcular de acuerdo con lo que se indica a continuación:

6.3.2.1. Para la determinación de la longitud efectiva de la cama de frenado, si su pendiente es uniforme, se debe aplicar la siguiente expresión:

$$Le = \frac{Ve^2}{254(R_m + SI)}$$

Donde:

Le = Longitud efectiva de la cama de frenado, en metros.

Ve = Velocidad de entrada a la rampa, calculada como se indica en el Inciso 6.2.3., en kilómetros por hora.

R_m = Resistencia a la rodadura del material con que se formará la cama de frenado, de acuerdo con la tabla 1, (adimensional, expresada en términos de pendiente equivalente). En el análisis de las rampas RE-1, a partir de los sesenta (60) centímetros de espesor del montículo, la resistencia indicada en la tabla 1 se incrementará en seis décimos (0,6) para considerar el efecto de la fricción entre el material de la cama y el chasis del vehículo.

SI = Pendiente de la cama de frenado, positiva si es ascendente o negativa si es descendente, en metro/metro, (adimensional).

TABLA 1.- Resistencia a la rodadura, expresada en términos de pendiente equivalente

Material de la cama de frenado	Resistencia a la rodadura R_m
Grava triturada suelta	0,050
Grava de río suelta	0,100
Arena suelta	0,150
Gravilla uniforme suelta	0,250

Fuente: A Policy on Geometric Design of Highways and Streets (AASHTO, 2011)

6.3.2.2. Para determinar la longitud efectiva de la cama de frenado, si su pendiente es variable, se debe determinar la velocidad del vehículo en cada cambio de pendiente, hasta una longitud suficiente para detener el vehículo fuera de control. La velocidad final al término de la primera pendiente debe ser calculada y utilizada como la velocidad inicial en la segunda pendiente y así sucesivamente hasta que la velocidad final resulte igual que cero (0), mediante las siguientes expresiones:

$$VF_j^2 = VI_j^2 - 254L_j(R_m \pm S_j)$$

$$Le = \sum_{j=1}^k L_j$$

Donde:

- VF_j = Velocidad final al término del subtramo j que se analiza de la cama de frenado, en kilómetros por hora.
- VI_j = Velocidad inicial en el subtramo j que se analiza de la cama de frenado, que corresponde, para el primer subtramo, a la velocidad de entrada (V_e) calculada como se indica en el Inciso 6.2.3. y para los subtramos subsecuentes, a la velocidad final calculada para el subtramo $j-1$ (VF_{j-1}) inmediato anterior, en kilómetros por hora.
- L_j = Longitud efectiva del subtramo j que se analiza de la cama de frenado, en metros.
- R_m = Resistencia a la rodadura del material con que se formará la cama de frenado, de acuerdo con la tabla 1, (adimensional, expresada en términos de pendiente equivalente). En el análisis de las rampas RE-1, a partir de los sesenta (60) centímetros de espesor del montículo, la resistencia indicada en la tabla 1 se incrementará en seis décimos (0,6) para considerar el efecto de la fricción entre el material de la cama y el chasis del vehículo.
- S_j = Pendiente del subtramo j que se analiza de la cama de frenado, positiva si es ascendente o negativa si es descendente, en metro/metro, (adimensional).
- Le = Longitud efectiva de la cama de frenado, en metros.
- k = Número de subtramos de la cama de frenado, con pendientes diferentes, (adimensional)

6.3.2.3. La longitud total de la cama de frenado, (L_L) debe ser veinticinco (25) por ciento mayor que su longitud efectiva (Le) calculada de acuerdo con los Subincisos 6.3.2.1. ó 6.3.2.2., según corresponda.

6.3.2.4. Si por la topografía del terreno o por limitaciones físicas que restrinjan la construcción de la rampa, no es posible proveerla de una cama de frenado con la longitud a que se refiere el Subinciso anterior, para impedir que los vehículos salgan de la rampa, la cama de frenado se debe complementar con un dispositivo que permita detener el vehículo en forma segura, como pueden ser:

6.3.2.4.1. Dispositivos que, mediante pruebas a escala real, hayan mostrado su efectividad para detener los vehículos sin dañar a sus ocupantes, formados con tambores de plástico rellenos hasta la altura y con el material especificado por el fabricante, ubicados en un punto de la cama en el cual el impacto que se produzca sea a una velocidad menor de veinte (20) kilómetros por hora.

6.3.2.4.2. Montículos del mismo material utilizado en la cama de frenado, de setenta (70) centímetros de altura y tres (3) metros de base, con taludes de dos a uno (2:1), ubicados en un punto de la cama en el cual el impacto que se produzca sea a una velocidad menor de cuarenta (40) kilómetros por hora.

6.3.2.4.3. Otros dispositivos que, mediante pruebas a escala real, hayan mostrado su efectividad para detener los vehículos sin dañar a sus ocupantes.

6.3.3. Espesor de la cama de frenado

El espesor de la cama de frenado se diseñará tomando en cuenta lo siguiente:

6.3.3.1. La cama de frenado para rampas con montículo (RE-1), se debe formar colocando el material a volteo, sobre una terracería horizontal, de forma que la pendiente ascendente del montículo sea menor que dos coma cinco por ciento (2,5%) y una longitud total (L_L) calculada de acuerdo con el Subinciso 6.3.2.3.; que sus taludes laterales y final sean como mínimo de tres a uno (3:1) y, para evitar que el material se desplace, que su espesor en el punto de entrada sea cuando menos de diez (10) centímetros, como se ilustra en la figura 3.

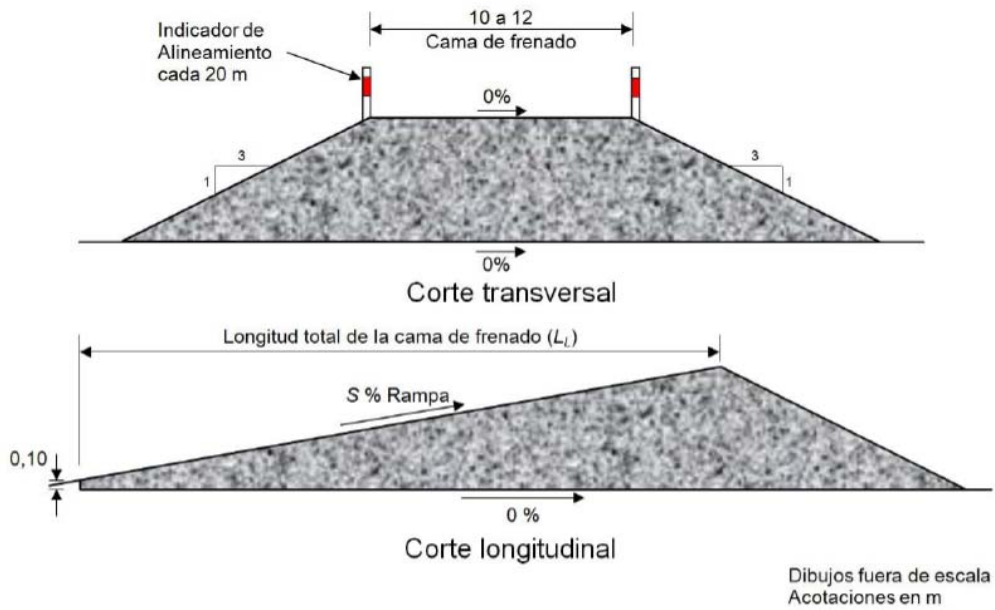


Figura 3.- Disposición en corte de las rampas de emergencia para frenado tipo RE-1

6.3.3.2. La cama de frenado para rampas descendentes (RE-2), horizontales (RE-3) y ascendentes (RE-4), debe tener un espesor de sesenta (60) centímetros a un (1) metro y debe estar colocada a volteo en una caja en la terracería de la rampa, con taludes de dos tercios a uno (2/3:1) y profundidad igual que el espesor de la cama. Para evitar desaceleraciones excesivas en el vehículo, la cama se debe construir con un espesor de cuando menos diez (10) centímetros en el punto de entrada, que aumentará uniformemente hasta alcanzar su espesor de diseño, como se muestra en la figura 4. Cuando la cama de frenado se construya con grava triturada, el espesor de diseño debe ser de un (1) metro como mínimo.

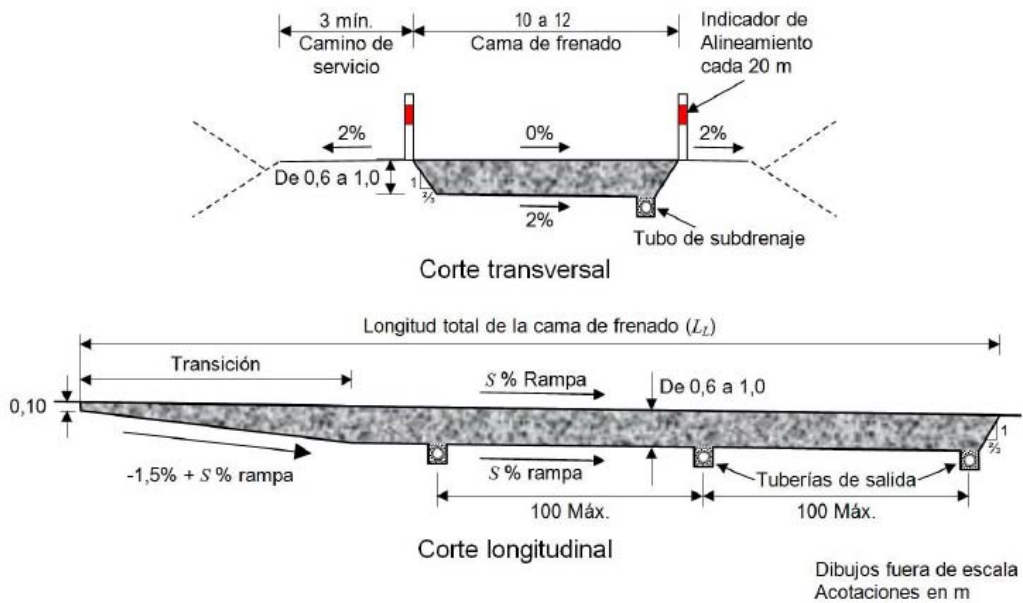


Figura 4.- Disposición en corte de la cama de frenado de rampas de emergencia para frenado tipos RE-2, RE-3 y RE-4

6.4. Materiales

La construcción de las rampas de emergencia para frenado se debe hacer considerando que los materiales que se utilicen han de seleccionarse tomando en cuenta que:

6.4.1. Los materiales para formar las terracerías de las rampas de emergencia para frenado deben cumplir con los requisitos de calidad que se establezcan en el proyecto ejecutivo.

6.4.2. El acceso de las rampas de emergencia para frenado, desde la orilla de la corona de la carretera hasta el inicio de la cama de frenado se debe pavimentar igual que los acotamientos de la carretera. El camino de servicio se puede pavimentar de la misma forma o mediante un tratamiento superficial que permita la operación segura y eficiente de los equipos para el rescate de los vehículos averiados y para el mantenimiento de la cama de frenado, según se establezca en el proyecto ejecutivo.

6.4.3. Los materiales para formar la cama de frenado deben ser friccionantes, de difícil compactación y deben estar limpios de partículas contaminantes. Pueden ser: grava triturada, grava de río, arena o gravilla uniforme, que cumplan con los requisitos de calidad que se muestran en la tabla 2 y se ilustra en la figura 5.

TABLA 2.- Requisitos de los materiales que formen la cama de frenado

Granulometría				
Malla		Porcentaje que pasa		
Abertura (mm)	Designación	Grava	Gravilla	Arena
37,5	1½"	100	---	---
25	1"	95 mín	---	---
12,5	½"	35 máx	100	---
9,5	¾"	---	95 mín	100
6,3	¼"	---	---	95 mín
4,75	Nº 4	5 máx	5 máx	---
2	Nº 10	---	---	5 máx
0,075	Nº 200	2 máx	2 máx	2 máx
Característica		Valor		
Porcentaje máximo de desgaste por abrasión, usando la máquina de Los Angeles		30	30	30
Porcentaje máximo de partículas alargadas y lajeadas		25	25	25

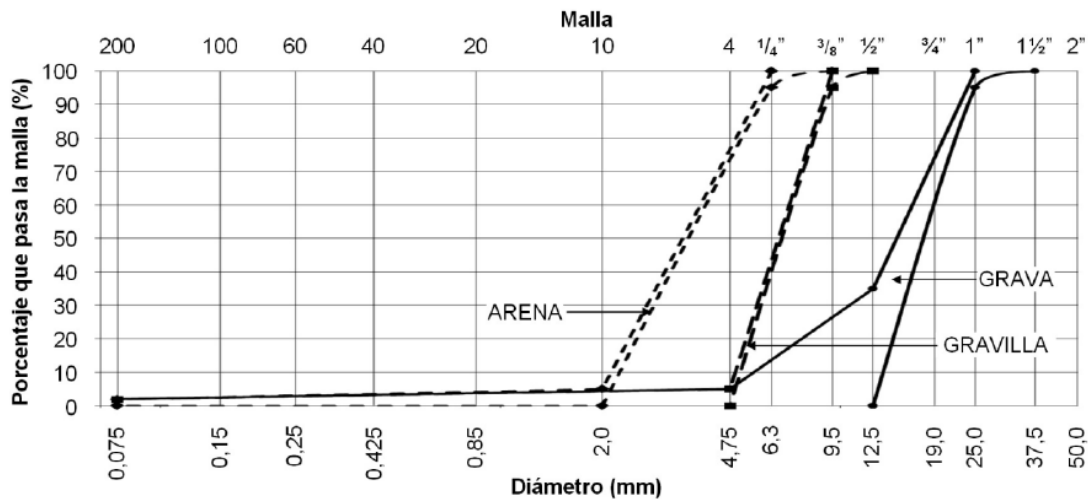


Figura 5.- Requisitos de granulometría de los materiales que forman la cama de frenado

6.5. Drenaje y subdrenaje

El sistema de drenaje y subdrenaje de las rampas de emergencia para frenado se debe diseñar con el propósito de captar el agua de lluvia, los escurrimientos superficiales y, principalmente, el agua que se infiltre en la cama de frenado, para desalojarla oportunamente, a fin de evitar la acumulación de partículas en suspensión que llenen los huecos del material de la cama y su posible densificación o compactación, así como el eventual congelamiento del agua, que anule la eficacia de la cama, considerando que:

6.5.1. Las rampas de emergencia para frenado descendentes (RE-2), horizontales (RE-3) y ascendentes (RE-4) se deben diseñar con una pendiente transversal de dos (2) por ciento como mínimo, en el fondo de la caja que alojará la cama de frenado, para interceptar y recolectar el agua que se infiltre, como se ilustra en la figura 4.

6.5.2. En el lado más bajo de la caja que alojará la cama de frenado se debe diseñar un subdrén con una pendiente longitudinal mínima de uno coma cinco (1,5) por ciento, como se ilustra en la figura 4 y se describe a continuación:

6.5.2.1. El subdrén debe consistir en tubos perforados de concreto o de policloruro de vinilo (PVC), con diámetro interno (ϕ) mínimo de quince (15) centímetros, dentro de una zanja con las dimensiones que se muestran en la figura 6 y sobre una cama de quince (15) centímetros de espesor como mínimo, formada con el material de filtro que se utilice para el relleno de la zanja. Los tubos y el material de filtro deben cumplir con los requisitos de calidad que se establezcan en el proyecto ejecutivo.

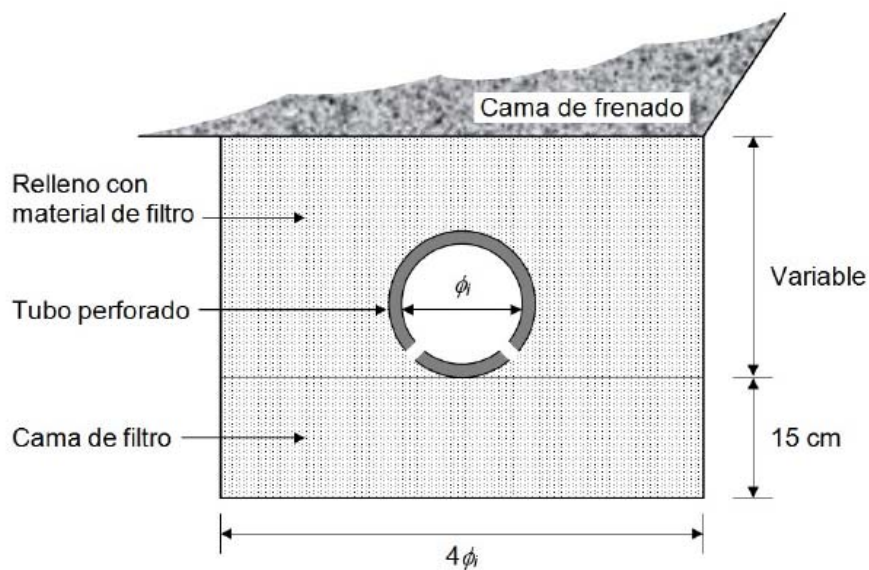


Figura 6.- Subdrén típico para la cama de frenado

6.5.2.2. Las salidas para el agua captada por el subdrén, se deben hacer con tubos del mismo tipo que los utilizados en el subdrén, pero sin perforaciones, colocados en una zanja como se indica en el Subinciso anterior. Se debe ubicar una tubería de salida en la parte más baja del subdrén y otras a lo largo del mismo, a cada cien (100) metros como máximo, de forma que no queden sumergidas en agua, ni se regrese ésta al interior del subdrén. Las bocas de las salidas se deben proteger con rejillas o pantallas pesadas que prevengan actos de vandalismo y la entrada de roedores.

6.5.2.3. Podrán diseñarse otros subdrenes, como pueden ser entre otros, los denominados geodrenes, que son elementos integrados generalmente por placas separadoras de plástico prensado, con o sin tubos ranurados para la conducción del agua, forrados con una membrana sintética permeable conocida como geotextil, que funciona como filtro.

6.6. Camino de servicio y macizos de anclaje

Para facilitar el rescate de los vehículos detenidos se diseñarán el camino de servicio de la rampa para frenado de emergencia y, los macizos de anclaje que permitan el apoyo adecuado de las grúas de rescate u otros equipos de servicio, de manera que, en conjunto, formen un sistema integral y que los conductores de los vehículos fuera de control no confundan el camino de servicio con la cama de frenado, particularmente durante condiciones de conducción nocturna, considerando que:

6.6.1. El camino de servicio debe ser adyacente a la cama de frenado, con un ancho de cinco (5) metros y pavimentado igual que los acotamientos de la carretera para proveer una superficie firme para los equipos de rescate, alejada de la ruta principal y hacia la cual se puedan arrastrar los vehículos atrapados.

6.6.2. En los lugares que sea posible, será conveniente que el camino de servicio retorne a la carretera, permitiendo, tanto a la grúa como al vehículo rescatado, un reingreso más fácil a la ruta. El alineamiento horizontal del retorno del camino de servicio se debe diseñar de forma tal que se elimine la posibilidad de que los conductores de los vehículos ingresen al camino de servicio y no a la cama de frenado.

6.6.3. Los macizos de anclaje deben ser de concreto hidráulico, con las dimensiones y la resistencia que permitan el anclaje o apoyo firme de los equipos de rescate y deben estar alojados en el lado del camino de servicio opuesto a la cama de frenado, separados entre sí, en forma equidistante, a no menos de cincuenta (50) ni más de cien (100) metros. El primero se debe ubicar lo más próximo posible del sitio donde inicie la cama de frenado, para facilitar el rescate de los vehículos que sólo hayan entrado una corta distancia en ella, como se muestra en la Figura 1.

6.7. Señalamiento

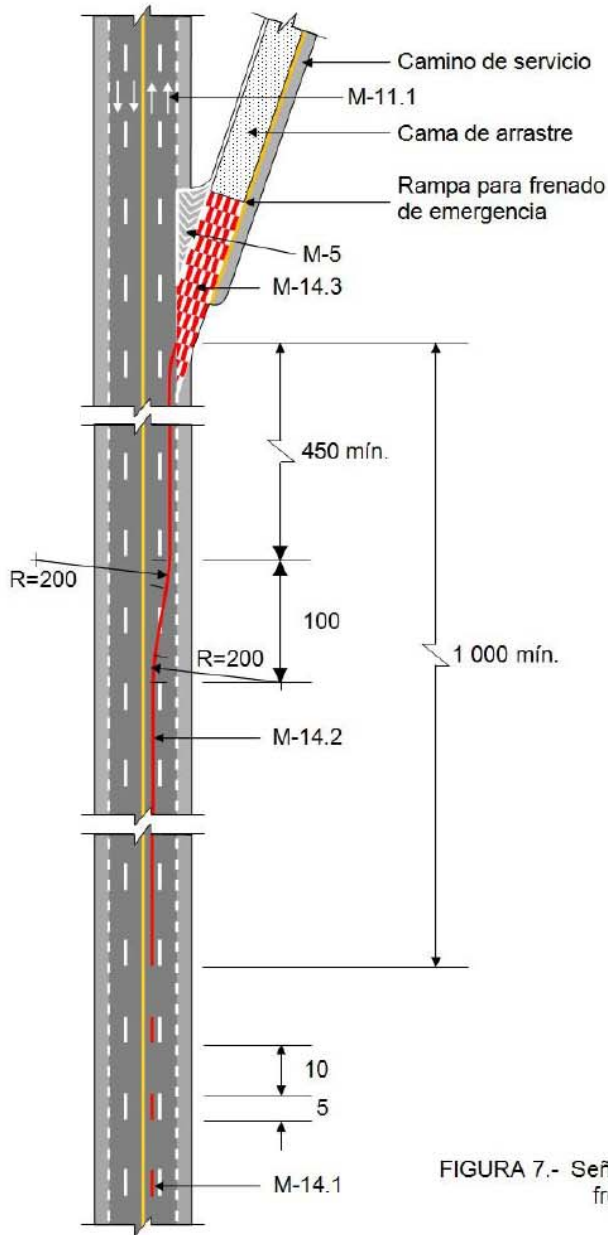
El diseño del señalamiento de una rampa de emergencia para frenado, debe comprender tanto el señalamiento horizontal como el señalamiento vertical, previos a la rampa y en ella, adicionales a los señalamientos normales de la carretera a que se refiere la Norma Oficial Mexicana NOM-034-SCT2-2011, Señalamiento horizontal y vertical de carreteras y vialidades urbanas, considerando:

6.7.1. Señalamiento horizontal

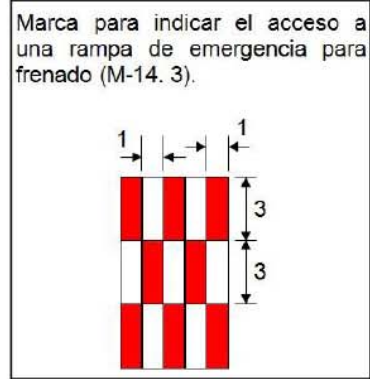
El señalamiento horizontal de rampas de emergencia para frenado se debe hacer mediante marcas especiales pintadas o colocadas en el pavimento, tanto en tangentes como en curvas, denominadas Rayas para frenado de emergencia (M-14). En la entrada a la rampa y diferenciando claramente el arroyo vial de la carretera para evitar que los vehículos fuera de control continúen por él, se deben utilizar rayas canalizadoras (M-5) conforme a lo indicado en la Norma Oficial Mexicana NOM-034-SCT2-2011, Señalamiento horizontal y vertical de carreteras y vialidades urbanas, como se muestra en la figura 7. Las marcas para frenado de emergencia son:

6.7.1.1. Raya de emergencia para frenado discontinua (M-14.1)

Se utiliza para guiar a los vehículos que pudieran estar fuera de control, desde el sitio donde inicia la pendiente descendente continua y prolongada para la que se diseña la rampa, hasta mil (1 000) metros antes de su entrada, lugar donde los conductores han de tomar la decisión de entrar a ella. Se sitúa al centro del carril descendente de la carretera o si ésta es de dos o más carriles por sentido de circulación, al centro del carril de la extrema izquierda y consiste en segmentos de color rojo reflejante de cinco (5) metros de largo y veinte (20) centímetros de ancho, separados entre sí diez (10) metros, como se muestra en la figura 7. El color rojo debe estar dentro del área correspondiente definida por las coordenadas cromáticas presentadas en la tabla 3, con los coeficientes mínimos de reflexión que en la misma se indican, conforme con el Capítulo N·CMT·5·01·001, Pinturas para Señalamiento Horizontal, de la Normativa para la Infraestructura del Transporte, de la Secretaría de Comunicaciones y Transportes.



Las rayas canalizadoras M-5 y el señalamiento horizontal normal de la carretera, cumplirán con lo establecido en la Norma Oficial Mexicana NOM-034-SCT2-2011, *Señalamiento horizontal y vertical de carreteras y vialidades urbanas*.



Los colores rojo y blanco reflejantes que se utilicen en las marcas para frenado de emergencia M-14.1, M-14.2 y M-14.3, cumplirán con lo indicado en el Subinciso 6.7.1.3. y, en su caso, el color rojo de los botones reflejantes con que se complementen, cumplirá con lo establecido en el Subinciso 6.7.1.4. de esta Norma.

Dibujo fuera de escala
Acotaciones en m

FIGURA 7.- Señalamiento horizontal de rampas para frenado de emergencia

TABLA 3.- Coordenadas que definen el área cromática para el color rojo que se utilicen en las marcas para señalamiento horizontal y coeficientes mínimos de reflexión

Color	Punto N°	Coordenadas [1]		Coeficiente mínimo de reflexión (mcd / lx) / m ²					
		x	y	Pintura base agua			Pintura termoplástica		
				Inicial	A 180 días	Vida de proyecto	Inicial	A 180 días	Vida de proyecto
Rojo	1	0,613	0,297	35	24	11	51	39	23
	2	0,708	0,292						
	3	0,636	0,364						
	4	0,558	0,352						

[1] De acuerdo con el sistema estandarizado de la Comisión Internacional de Iluminación (Commission Internationale de l'Éclairage, CIE) para determinar el color (1931), medido con una fuente luminosa estándar tipo "C".

6.7.1.2. Raya de emergencia para frenado continua (M-14.2)

Se utiliza para guiar en forma continua a los vehículos que estén fuera de control, desde el sitio donde concluya la raya de emergencia para frenado discontinua, a que se refiere el Subinciso anterior, hasta la orilla del arroyo vial donde inicie el acceso a la cama de frenado de la rampa. Se sitúan al centro del carril descendente de la carretera o si ésta es de dos o más carriles por sentido de circulación, al centro del carril de la extrema izquierda y, si la rampa se ubica a la derecha del camino, en una tangente ubicada a no menos de quinientos (500) metros antes de la entrada a la rampa, esta raya continua se debe pasar suavemente de dicho carril al carril de extrema derecha, como se muestra en la figura 7. Consiste en una raya continua de color rojo reflejante y veinte (20) centímetros de ancho. El color rojo debe estar dentro del área correspondiente definida por las coordenadas cromáticas presentadas en la tabla 3, con los coeficientes mínimos de reflexión que en la misma se indican, conforme con el Capítulo N-CMT-5-01-001, Pinturas para Señalamiento Horizontal, de la Normativa para la Infraestructura del Transporte, de la Secretaría de Comunicaciones y Transportes.

6.7.1.3. Marca para indicar el acceso a una rampa de emergencia para frenado (M-14.3)

Se utiliza para hacer franca la entrada a la cama de frenado a los conductores de los vehículos que estén fuera de control, entre el límite del arroyo vial que se abandona y el inicio de la cama de frenado. Consta de un tablero formado con rectángulos rojos y blancos reflejantes, inscritos en forma alternada, cada uno de tres (3) metros de largo en el sentido del eje longitudinal de la rampa por un (1) metro de ancho, como se muestra en la figura 7. El color rojo debe estar dentro del área definida por las coordenadas cromáticas presentadas en la tabla 3, con los coeficientes mínimos de reflexión que en la misma se indican, conforme con el Capítulo N-CMT-5-01-001, Pinturas para Señalamiento Horizontal, de la Normativa para la Infraestructura del Transporte, de la Secretaría de Comunicaciones y Transportes y el blanco debe estar dentro del área correspondiente definida por las coordenadas cromáticas y con los coeficientes mínimos de reflexión que se establecen en el Párrafo 5.2. "Marcas en el Pavimento" de la Norma Oficial Mexicana NOM-034-SCT2-2011, Señalamiento horizontal y vertical de carreteras y vialidades urbanas.

6.7.1.4. Botones reflejantes

Las rayas de emergencia para frenado, discontinuas (M-14.1) y continuas (M-14.2), se pueden complementar con botones reflejantes que tengan en la cara opuesta al sentido de circulación un reflejante del color rojo que esté dentro del área correspondiente definida por las coordenadas cromáticas y con los coeficientes de intensidad luminosa inicial mínimos que se establecen en el Inciso 5.8.1. "Botones reflejantes y delimitadores" de la Norma Oficial Mexicana NOM-034-SCT2-2011, Señalamiento horizontal y vertical de carreteras y vialidades urbanas, y estarán ubicados a cada quince (15) metros en curvas y treinta (30) metros en tangentes, al centro del espacio entre segmentos marcados cuando la raya sea discontinua o sobre la raya continua a partir del sitio donde se inicie.

6.7.2. Señalamiento vertical

El señalamiento vertical de rampas de emergencia para frenado se debe integrar mediante las señales restrictivas (SR), señales informativas de destino (SID), señales informativas de recomendación (SIR), señales de información general (SIG), señales informativas de servicios (SIS) y señales diversas (OD), que se indican a continuación y que cumplan con lo establecido en la Norma Oficial Mexicana NOM-034-SCT2-2011, Señalamiento horizontal y vertical de carreteras y vialidades urbanas, excepto en lo que se refiere a los colores del fondo, de los caracteres, de las flechas y de los filetes de las señales especiales SID-9, SID-13, SID-15, SIR y SIG, que se muestran en la figura 8, en las que el fondo debe ser de color amarillo reflejante y negros los caracteres, las flechas y los filetes, considerando que sólo serán aplicables para el diseño del señalamiento vertical para rampas de emergencia para frenado. El color amarillo reflejante debe estar dentro del área correspondiente definida por las coordenadas cromáticas, con los factores de luminancia y los coeficientes mínimos de reflexión inicial que se establecen en el Inciso 6.2.4. "Color" de esa norma.

6.7.2.1. Señales restrictivas (SR)

Se deben instalar en la carretera las señales restrictivas SR-22 "Prohibido Estacionarse", como la mostrada en la figura 8, una en el acceso a la rampa de emergencia para frenado, otra en el inicio de la cama de frenado y en la carretera las necesarias hasta quinientos (500) metros antes del acceso a la rampa de emergencia, con una separación máxima entre ellas de ciento cincuenta (150) metros.

6.7.2.2. Señales informativas de destino (SID)

Se deben instalar en la carretera dos señales informativas de destino SID-9 o SID-13, como las mostradas en la figura 8, una decisiva a la entrada de la rampa para frenado de emergencia y otra previa a no menos de doscientos (200) metros de esa entrada. En carreteras de un carril por sentido de circulación, estas señales pueden ser bajas o elevadas en bandera, tomando en cuenta el volumen del tránsito y la velocidad de operación, mientras que en carreteras con dos o más carriles por sentido de circulación, siempre deben ser elevadas en bandera, complementadas con dos señales informativas de destino previas elevadas, en bandera (SID-13) o en puente (SID-15), como la mostrada en la misma figura 8, a no menos de cuatrocientos (400) y de setecientos (700) metros de la entrada a la rampa, respectivamente, que indiquen el carril que han de utilizar los vehículos fuera de control.



Figura 8.- Señales verticales de rampas para frenado de emergencia

6.7.2.3. Señales informativas de recomendación (SIR)

Se deben instalar en la carretera cuatro señales informativas de recomendación SIR como las mostradas en la figura 8:

6.7.2.3.1. Una con la leyenda "VEHICULO SIN FRENOS ALERTE CON LUCES Y CLAXON", ubicada lo más próximo posible al sitio donde inicie la pendiente descendente continua y prolongada para la que se diseña la rampa para frenado de emergencia.

6.7.2.3.2. Otra con la leyenda "VEHICULO SIN FRENOS SIGA LA RAYA ROJA", ubicada a no menos de cien (100) metros de la señal que se indica en 6.7.2.3.1.

6.7.2.3.3. Dos con la leyenda "CEDA EL PASO A VEHICULO SIN FRENOS", ubicadas a no menos de seiscientos cincuenta (650) metros de la entrada a la rampa y de doscientos (200) metros del sitio donde inicie la pendiente de la carretera.

En carreteras de un carril por sentido de circulación, esas señales deben ser bajas, mientras que en carreteras con dos o más carriles por sentido de circulación, pueden ser bajas o elevadas en puente, a criterio del proyectista, tomando en cuenta el volumen del tránsito y la velocidad de operación. Si se opta por señales bajas y la carretera es de cuerpos separados, se deben instalar dichas señales en ambos lados del arroyo vial.

6.7.2.4. Señales información general (SIG)

Se debe instalar en la carretera una señal de información general SIG, como la mostrada en la figura 8, a no menos de quinientos (500) metros de la rampa de emergencia para frenado, preferentemente en el sitio donde la raya roja continua M-14.2, a que se refiere el Subinciso 6.7.1.2., cambie del carril de alta velocidad al de baja y, en el caso de que el tramo con pendiente descendente de la carretera sea largo, se debe instalar otra señal igual, a cuando menos mil (1 000) metros de la primera.

En carreteras de un carril por sentido de circulación, esas señales deben ser bajas, mientras que en carreteras con dos o más carriles por sentido de circulación, pueden ser bajas o elevadas en puente, a criterio del proyectista, tomando en cuenta el volumen del tránsito y la velocidad de operación. Si se opta por señales bajas y la carretera es de cuerpos separados, se deben instalar dichas señales en ambos lados del arroyo vial.

6.7.2.5. Señal informativa de servicios (SIS)

A un lado del acceso a la rampa se debe instalar una señal informativa de servicios SIS-65 "Asistencia Telefónica en Vialidades" que indique el número telefónico donde se puede solicitar auxilio, complementada con un tablero adicional con el nombre de la carretera y el número de la ruta, la ubicación de la rampa en kilómetros más metros y las coordenadas geográficas (longitud y latitud) en grados con seis decimales, como se muestra en la figura 8.

6.7.2.6. Señales Diversas (OD)

Se debe instalar un indicador de obstáculos OD-5, como el mostrado en la figura 8, en la zona neutral formada por las rayas canalizadoras en la entrada a la rampa de emergencia para frenado, a que se refiere el Inciso 6.7.1.

También se deben colocar indicadores de alineamiento OD-6, con reflejante rojo, como el mostrado en el figura 8; de concreto hidráulico, de policloruro de vinilo (PVC) o de algún otro material flexible; inastillable y resistente a la intemperie, ubicados a cada veinte (20) metros en ambos lados de la cama de frenado, desde donde inicie la rampa hasta donde termine la cama, a excepción de las rampas tipo RE-1 en las que se colocarán estos indicadores hasta donde el montículo alcance un espesor de 60 cm. Estos indicadores de alineamiento OD-6 deben cumplir con todos los requisitos establecidos en la Norma Oficial Mexicana NOM-034-SCT2-2011, Señalamiento horizontal y vertical de carreteras y vialidades urbanas, excepto el color rojo del reflejante, que debe estar dentro del área correspondiente definida por las coordenadas cromáticas, con los factores de luminancia y los coeficientes mínimos de reflexión inicial que se establecen en el Inciso 6.3.4. "Color" de esa norma.

6.8. Dispositivos de seguridad

6.8.1. Barreras de protección

En casos donde por la ubicación de la rampa de emergencia para frenado, se considere necesaria la instalación de barreras de protección, éstas se colocarán conforme lo determine un estudio técnico que las justifique, de acuerdo con la Norma Oficial Mexicana NOM-037-SCT2-2012, Barreras de protección en carreteras y vialidades urbanas.

6.8.2. Amortiguadores de impacto

En casos donde por la existencia de elementos rígidos en los que se pudieran impactar los vehículos que entren o pretendan entrar a la rampa de emergencia para frenado o por cualquier otra causa, se considere necesaria la instalación de amortiguadores de impacto, éstos se colocarán conforme lo determine un estudio técnico que los justifique, de acuerdo con la Norma Oficial Mexicana NOM-008-SCT2-2013, Amortiguadores de impacto en carreteras y vialidades urbanas.

6.9. Sistema de Iluminación

El diseño de iluminación de las rampas de emergencia para frenado debe comprender desde la ejecución de la ingeniería de detalle necesaria para definir las características de las luminarias, los postes y de todos los elementos del sistema de iluminación, así como las obras inducidas que sean necesarias, de acuerdo con los niveles de iluminación que seleccione el proyectista, que permitan a los usuarios el acceso seguro y eficiente a la rampa de emergencia en condición nocturna o de baja visibilidad, hasta la elaboración de los planos, especificaciones y otros documentos en los que se establezcan la ubicación y características geométricas, estructurales, de materiales y de acabados de todos elementos del sistema, conforme con el Capítulo N-PRY-CAR-10-06-001, Ejecución de Proyectos de Iluminación para Carreteras y Vialidades Urbanas, de la Normativa para la Infraestructura del Transporte, de la Secretaría de Comunicaciones y Transportes.

6.10. Cámaras de Detección Automática de Incidentes

El diseño del sistema para la vigilancia y monitoreo de las rampas de emergencia para frenado, se debe integrar mediante cámaras de video para detección automática de incidentes, ubicadas estratégicamente para que detecten, transmitan y registren automáticamente cualquier incidente desde el inicio del camino de acceso a la rampa de frenado hasta el fin de su cama de frenado, incluyendo su camino de servicio, durante todo el tiempo que dure el incidente más dos (2) minutos, mediante el procesamiento y análisis automático de las imágenes de video a colores o en blanco y negro, por medio de un programa de cómputo que genere y transmita en tiempo real, a una central de control, alarmas e imágenes de video para que el personal de emergencia pueda, en su caso, iniciar oportunamente el operativo de auxilio que se requiera. Los componentes principales del sistema son la carcasa, el lente, el sensor de imagen, la unidad central de procesamiento, el procesador de video, la fuente de alimentación eléctrica y el canal de transmisión, conforme con el Capítulo N·EIP·1·01·012, Cámaras de Video para Detección Automática de Incidentes, de la Normativa para la Infraestructura del Transporte, de la Secretaría de Comunicaciones y Transportes.

7. Proyecto de rampas de emergencia para frenado en carreteras

Para la construcción, ampliación, modificación o reconstrucción de una rampa de emergencia para frenado en carreteras, el proyecto ejecutivo, además de lo correspondiente al camino de acceso, la cama de frenado, el camino de servicio y su sistema de drenaje y subdrenaje, debe incluir los proyectos de señalamiento horizontal y vertical, de iluminación y del sistema de cámaras de detección automática de incidencias, que sean aprobados por la Autoridad responsable de la carretera. En ningún caso se podrán poner en funcionamiento las rampas de emergencia para frenado concluidas, si no cuentan con todos sus elementos.

8. Concordancia con normas internacionales y normas mexicanas

La presente Norma no concuerda con ninguna Norma Internacional ni Norma Mexicana, por no existir éstas en el momento de su elaboración.

9. Bibliografía

9.1. Normativa para la Infraestructura del Transporte, publicada por la Dirección General de Servicios Técnicos de la Subsecretaría de Infraestructura de la Secretaría de Comunicaciones y Transportes, en lo particular los siguientes Títulos y Capítulos:

- N·PRY·CAR·10·06·001, Ejecución de Proyectos de Iluminación para Carreteras y Vialidades Urbanas,
- N·EIP·1·01·012, Cámaras de Video para Detección Automática de Incidentes,
- N·CMT·1·01, Materiales para Terraplén,
- N·CMT·1·02, Materiales para Subyacente,
- N·CMT·1·03, Materiales para Subrasante,
- N·CMT·3·04·001, Filtros,
- N·CMT·3·04·002, Tubos de Concreto para Subdrenes,
- N·CMT·3·04·003, Tubos de Policloruro de Vinilo (PVC) para Sistemas de Subdrenaje,
- N·CMT·5·01·001, Pinturas para Señalamiento Horizontal,
- N·CMT·5·03·001, Calidad de Películas Reflejantes,
- N·CMT·5·04, Botones y Botones Reflejantes, y
- M·MMP·1·02, Clasificación de Fragmentos de Roca y Suelos.

9.2. Manual de Señalización Vial y Dispositivos de Seguridad, publicado por la Dirección General de Servicios Técnicos de la Subsecretaría de Infraestructura de la Secretaría de Comunicaciones y Transportes, Sexta edición, 2014 corregida y aumentada.

9.3. A Policy on Geometric Design of Highways and Streets, American Association of State Highway and Transportation Officials (AASHTO), Sixth Edition, 2011.

9.4. Road Safety Manual, Permanent International Association of Road Congress (PIARC), 2004.

10. Evaluación de la conformidad

Las disposiciones contenidas en los artículos 3o. fracción IV-A y 73 primer párrafo de la Ley Federal sobre Metrología y Normalización (LFMN), relativas a que, cuando para fines oficiales, sea requerida la evaluación de la conformidad para determinar el grado de cumplimiento de una Norma Oficial Mexicana, y sobre todo de acuerdo con el nivel de riesgo o protección necesarios para salvaguardar las finalidades a que se refiere el artículo 40 de la misma Ley, al respecto es necesario situar y clasificar el contenido y las características de la presente Norma Oficial Mexicana.

A efecto de puntualizar el sustento de la Norma, se hace referencia al artículo 40 fracción XVI de la LFMN, respecto a las características y/o especificaciones que deben reunir los vehículos de transporte, equipos y servicios conexos para proteger las vías generales de comunicación y la seguridad de sus usuarios, así como el de proteger los bienes y vidas humanas del público en general.

Para el caso de esta Norma, correspondiente a las rampas de emergencia para frenado, las características principales de las disposiciones que contiene, están dirigidas a establecer los requisitos generales que están directamente relacionados con la seguridad de los usuarios y con la protección de las vidas humanas y los bienes del público en general, y que obligatoriamente han de considerarse para diseñar, construir y conservar las rampas de emergencia para frenado en todas las carreteras del territorio nacional.

Por ello, para la evaluación de la conformidad con las disposiciones contenidas en esta Norma se debe proceder como sigue:

10.1. La Dirección General de Servicios Técnicos de la Secretaría de Comunicaciones y Transportes, supervisará e inspeccionará las rampas de emergencia para frenado en las carreteras federales mediante programas de inspecciones periódicas, para comprobar que cumplan con las disposiciones de esta Norma y que se encuentren en buen estado. Los alcances de las inspecciones, su frecuencia y sus métodos o instrucciones de trabajo, se realizarán según las estrategias que establezca esa Dirección General, para dar cumplimiento a las disposiciones de esta Norma.

10.2. Las autoridades estatales y municipales, responsables de proyectar, construir, operar y conservar las carreteras, deben designar al personal de verificación que supervise e inspeccione las rampas de emergencia para frenado en esas carreteras, incluyendo las que hayan concesionado, mediante programas de inspecciones periódicas, para comprobar que cumplan con las disposiciones de esta Norma y que se encuentren en buen estado. Los alcances de las inspecciones, su frecuencia y sus métodos o instrucciones de trabajo, se realizarán según las estrategias que establezcan dichas autoridades, para dar cumplimiento a las disposiciones de esta Norma.

10.3. El personal de verificación, tanto de la Dirección General de Servicios Técnicos, como de las autoridades estatales y municipales, en el ámbito de su competencia, debe estar capacitado para llevar a cabo las actividades de supervisión e inspección de las rampas de emergencia para frenado, contenidas en la presente Norma.

11. Vigilancia

Las autoridades federales, estatales o municipales, encargadas de proyectar, construir, operar y conservar las rampas de emergencia para frenado, cada una en el ámbito de su competencia, son las autoridades responsables de vigilar el cumplimiento de la presente Norma. Asimismo, la Dirección General de Servicios Técnicos de la Secretaría de Comunicaciones y Transportes es la responsable para la interpretación de esta Norma.

12. Observancia

Esta Norma es de observancia obligatoria en todas las carreteras que tengan tramos con pendientes descendentes continuas y prolongadas según los criterios establecidos en el Capítulo 5. de esta Norma, incluyendo las que hayan sido concesionadas a particulares.

13. Vigencia

La presente Norma Oficial Mexicana entrará en vigor a los noventa (90) días naturales siguientes de su publicación en el Diario Oficial de la Federación. A su entrada en vigor se cancela la NOM-036-SCT2-2009, Rampas de emergencia para frenado en carreteras, publicada en Diario Oficial de la Federación el 16 de junio de 2009.

Todo proyecto ejecutivo de rampas de emergencia para frenado en carreteras, debe cumplir con las disposiciones contenidas en esta Norma, a partir de su entrada en vigor.

Las rampas de emergencia para frenado existentes, que no se ajusten a las disposiciones indicadas en esta Norma, deben ser corregidas por la Autoridad responsable de conservar la carretera respectiva, o en el caso de que sea concesionada, por el concesionario correspondiente, en un plazo no mayor de nueve (9) meses a partir de su entrada en vigor.

FE de erratas a la denominación del Acuerdo publicado el 26 de febrero de 2016 por el que se abroga el Acuerdo por el que se modifica la vigencia de la licencia federal de conductor, publicado el 21 de abril de 2010.

En la Primera Sección, página 59, en la denominación, dice:

ACUERDO por el que se abroga el Acuerdo por el que se modifica la vigencia de la licencia federal de conductor, publicado el 21 de febrero de 2010

Debe decir:

ACUERDO por el que se abroga el Acuerdo por el que se modifica la vigencia de la licencia federal de conductor, publicado el 21 de abril de 2010

SECRETARIA DE LA FUNCION PUBLICA

DECLARATORIA de Sujeción al Régimen de Dominio Público de la Federación, del inmueble Federal denominado Escuela Primaria José Ojeda Garduño, ubicado en calle Queretanos s/n, colonia Mártires de Tacubaya, C.P. 01220, Delegación Álvaro Obregón, Ciudad de México, con superficie de 3486.00 metros cuadrados.

Al margen un sello con el Escudo Nacional, que dice: Estados Unidos Mexicanos.- Secretaría de la Función Pública.- Instituto de Administración y Avalúos de Bienes Nacionales.- DSRDPF/101/2016.

DECLARATORIA DE SUJECIÓN AL RÉGIMEN DE DOMINIO PÚBLICO DE LA FEDERACIÓN, DEL INMUEBLE FEDERAL DENOMINADO "ESCUELA PRIMARIA JOSÉ OJEDA GARDUÑO", UBICADO EN CALLE QUERETANOS S/N, COLONIA MÁRTIRES DE TACUBAYA, C.P. 01220, DELEGACIÓN ÁLVARO OBREGÓN, CIUDAD DE MÉXICO, CON SUPERFICIE DE 3486.00 METROS CUADRADOS.

LUIS FERNANDO MORALES NÚÑEZ, Director General de Administración del Patrimonio Inmobiliario Federal del Instituto de Administración y Avalúos de Bienes Nacionales, Órgano Desconcentrado de la Secretaría de la Función Pública, con fundamento en lo dispuesto por el Artículo 27 de la Constitución Política de los Estados Unidos Mexicanos; artículos 2, 17, 26 y 37 fracciones XX, XXII y XXIII de la Ley Orgánica de la Administración Pública Federal, en relación al Transitorio Segundo del Decreto que modifica la Ley Orgánica de la Administración Pública Federal, publicada el 2 de enero de 2013; 2, fracciones VI y VII, 3 fracción III, 4, 6 fracción VI, 10, 13, 28, fracciones I, III y VII, 29, fracción IV, 32, 40, 42, fracción V, 43, 48 y 101 fracción III de la Ley General de Bienes Nacionales; 3 inciso B y 85 del Reglamento Interior de la Secretaría de la Función Pública; 1, 3, fracción X, 11 fracciones I y V del Reglamento del Instituto de Administración y Avalúos de Bienes Nacionales, y ARTÍCULO PRIMERO del Acuerdo delegatorio, emitido por la Secretaría de la Función Pública, publicado en el Diario Oficial de la Federación el día 1 de junio de 2015, y

CONSIDERANDO

1.- Que el artículo 27 de la Constitución Política de los Estados Unidos Mexicanos, dispone que la propiedad de las tierras y aguas comprendidas dentro de los límites del territorio nacional, corresponde originariamente a la Nación, la cual ha tenido y tiene el derecho de transmitir el dominio de ellas a los particulares, constituyendo la propiedad privada, teniendo la Nación en todo tiempo el derecho de imponer a la propiedad privada las modalidades que dicte el interés público;

2.- Que el artículo 2, fracción VII de la Ley General de Bienes Nacionales define como inmueble federal, el terreno con o sin construcciones de la Federación, así como aquéllos en que ejerza la posesión, control o administración a título de dueño;

3.- Que por su parte, el artículo 6, fracción VI de la Ley General de Bienes Nacionales dispone que están sujetos al régimen de dominio público de la Federación los inmuebles federales que estén destinados de hecho o mediante un ordenamiento jurídico a un servicio público y los inmuebles equiparados a éstos conforme a esta Ley;

4.- Que la Secretaría de Educación Pública, a través de su Órgano Desconcentrado denominado Administración Federal de Servicios Educativos en el Distrito Federal, ahora Ciudad de México, ha tenido la posesión, custodia, vigilancia y uso del inmueble denominado "Escuela Primaria José Ojeda Garduño", ubicado en Calle Queretanos s/n, Colonia Mártires de Tacubaya, C.P. 01220, Delegación Álvaro Obregón, Ciudad de México, con superficie de 3486.00 metros cuadrados, para la utilización de servicios públicos a su cargo.

5.- Que en razón de lo anterior, dicho inmueble se tiene identificado como un inmueble Federal y se encuentra controlado en el Sistema de Inventario del Patrimonio Inmobiliario Federal y Paraestatal, con el Registro Federal Inmobiliario 9-7967-4.

6.- Que acorde a las consideraciones anteriores, el inmueble objeto de la presente Declaratoria es un inmueble Federal que se ajusta al supuesto previsto en el artículo 6, fracción VI de la Ley General de Bienes Nacionales; por lo que con fecha 10 de marzo de 2016, se publicó en el Diario Oficial de la Federación la notificación mediante la cual se da a conocer el inicio del procedimiento administrativo tendiente a emitir la presente Declaratoria de Sujeción al Régimen de Dominio Público de la Federación en términos del artículo 29, fracción IV, de la Ley General de Bienes Nacionales; y

7.- Que con fecha 17 de marzo de 2016 venció el término legal dispuesto para oponerse al procedimiento citado en el considerando anterior, por lo que al no haberse recibido manifestación de oposición alguna; a nombre y en representación de la Secretaría de la Función Pública, dependencia del Ejecutivo Federal encargada de determinar y conducir la política inmobiliaria de la Administración Pública Federal; así como de declarar, cuando ello sea preciso, que un bien determinado está sujeto al régimen de dominio público de la Federación, por estar comprendido en algunas de las disposiciones de esta Ley; he tenido a bien emitir la siguiente:

DECLARATORIA

PRIMERA.- Que el inmueble descrito en los considerandos 4 y 5 del presente documento, se encuentra sujeto al régimen de dominio público de la Federación.

SEGUNDA.- Que en razón de lo anterior dicho inmueble es inalienable, imprescriptible e inembargable, razón por la cual no se encuentra sujeto a prescripción positiva o negativa, ni es objeto de acciones reivindicatorias o interdictos posesorios por parte de terceros, por su naturaleza no puede considerarse bien vacante para los efectos de los artículos 785 a 789 del Código Civil Federal.

TERCERA.- De esta forma, mientras dicho inmueble Federal continúe en uso y control por parte de la Secretaría de Educación Pública, a través de su Órgano Desconcentrado denominado Administración Federal de Servicios Educativos en el Distrito Federal, ahora Ciudad de México, dicha dependencia tendrá el carácter de institución destinataria respecto de este inmueble, para los efectos de los artículos 2, fracción VI y 6 fracción VI de la Ley General de Bienes Nacionales, encontrándose obligada, por conducto de su responsable inmobiliario, al cumplimiento de los artículos 28 fracción I, 29 fracción IV y 32 de la ley en cita.

CUARTA.- Aún cuando la Secretaría de Educación Pública, a través de su Órgano Desconcentrado denominado Administración Federal de Servicios Educativos en el Distrito Federal, ahora Ciudad de México, deje de ocupar el inmueble objeto de la presente Declaratoria, y el mismo sea puesto a disposición de la Secretaría de la Función Pública por conducto del Instituto de Administración y Avalúos de Bienes Nacionales y dicho Instituto lo recibiera para su administración directa, así como en caso de que este deje de destinarse a las finalidades del artículo 59 de la Ley General de Bienes Nacionales, el inmueble relativo continuará sujeto al régimen de dominio público de la Federación hasta que, en su caso, sea formalizada su enajenación, previo acuerdo de desincorporación en términos de la normatividad aplicable.

QUINTA.- Publíquese esta Declaratoria en el Diario Oficial de la Federación, para que surta efectos en términos de lo dispuesto por el artículo 101 fracción III de la Ley General de Bienes Nacionales.

SEXTA.- Inscríbese la presente Declaratoria como acto de certeza jurídica que acredita la naturaleza inmobiliaria Federal respecto del inmueble objeto de la misma, tanto en el Registro Público de la Propiedad Federal como en el Registro Público de la Propiedad correspondiente al lugar de la ubicación del inmueble de que se trata, de conformidad con lo previsto por los artículos 42 fracción V, y 48 de la Ley General de Bienes Nacionales, para efectos de publicidad y de oponibilidad ante terceros.

TRANSITORIO

ÚNICO.- La presente Declaratoria entrará en vigor al día siguiente de su publicación en el Diario Oficial de la Federación.

Sufragio Efectivo. No Reelección.

Ciudad de México, a los 18 días del mes de marzo de dos mil dieciséis.- El Director General de Administración del Patrimonio Inmobiliario Federal, **Luis Fernando Morales Núñez**.- Rúbrica.

DECLARATORIA de Sujeción al Régimen de Dominio Público de la Federación, del inmueble Federal denominado Escuela Primaria Josefina Rodríguez Solís Gudío, ubicado en avenida Benito Juárez No. 1, colonia Barrio Norte, C.P. 01410, Delegación Álvaro Obregón, Ciudad de México, con superficie de 2998.11 metros cuadrados.

Al margen un sello con el Escudo Nacional, que dice: Estados Unidos Mexicanos.- Secretaría de la Función Pública.- Instituto de Administración y Avalúos de Bienes Nacionales.- DSRDPF/102/2016.

DECLARATORIA DE SUJECIÓN AL RÉGIMEN DE DOMINIO PÚBLICO DE LA FEDERACIÓN, DEL INMUEBLE FEDERAL DENOMINADO "ESCUELA PRIMARIA JOSEFINA RODRÍGUEZ SOLÍS GUDÍO", UBICADO EN AVENIDA BENITO JUÁREZ No. 1, COLONIA BARRIO NORTE, C.P. 01410, DELEGACIÓN ÁLVARO OBREGÓN, CIUDAD DE MÉXICO, CON SUPERFICIE DE 2998.11 METROS CUADRADOS.

LUIS FERNANDO MORALES NÚÑEZ, Director General de Administración del Patrimonio Inmobiliario Federal del Instituto de Administración y Avalúos de Bienes Nacionales, Órgano Desconcentrado de la Secretaría de la Función Pública, con fundamento en lo dispuesto por el Artículo 27 de la Constitución Política de los Estados Unidos Mexicanos; artículos 2, 17, 26 y 37 fracciones XX, XXII y XXIII de la Ley Orgánica de la Administración Pública Federal, en relación al Transitorio Segundo del Decreto que modifica la Ley Orgánica de la Administración Pública Federal, publicada el 2 de enero de 2013; 2, fracciones VI y VII, 3 fracción III, 4, 6 fracción VI, 10, 13, 28, fracciones I, III y VII, 29, fracción IV, 32, 40, 42, fracción V, 43, 48 y 101 fracción III de la Ley General de Bienes Nacionales; 3 inciso B y 85 del Reglamento Interior de la Secretaría de la Función Pública; 1, 3, fracción X, 11 fracciones I y V del Reglamento del Instituto de Administración y Avalúos de Bienes Nacionales, y ARTÍCULO PRIMERO del Acuerdo delegatorio, emitido por la Secretaría de la Función Pública, publicado en el Diario Oficial de la Federación el día 1 de junio de 2015, y

CONSIDERANDO

1.- Que el artículo 27 de la Constitución Política de los Estados Unidos Mexicanos, dispone que la propiedad de las tierras y aguas comprendidas dentro de los límites del territorio nacional, corresponde originariamente a la Nación, la cual ha tenido y tiene el derecho de transmitir el dominio de ellas a los particulares, constituyendo la propiedad privada, teniendo la Nación en todo tiempo el derecho de imponer a la propiedad privada las modalidades que dicte el interés público;

2.- Que el artículo 2, fracción VII de la Ley General de Bienes Nacionales define como inmueble federal, el terreno con o sin construcciones de la Federación, así como aquéllos en que ejerza la posesión, control o administración a título de dueño;

3.- Que por su parte, el artículo 6, fracción VI de la Ley General de Bienes Nacionales dispone que están sujetos al régimen de dominio público de la Federación los inmuebles federales que estén destinados de hecho o mediante un ordenamiento jurídico a un servicio público y los inmuebles equiparados a éstos conforme a esta Ley;

4.- Que la Secretaría de Educación Pública, a través de su Órgano Desconcentrado denominado Administración Federal de Servicios Educativos en el Distrito Federal, ahora Ciudad de México, ha tenido la posesión, custodia, vigilancia y uso del inmueble denominado "Escuela Primaria Josefina Rodríguez Solís Gudío", ubicado en Avenida Benito Juárez No. 1, Colonia Barrio Norte, C.P. 01410, Delegación Álvaro Obregón, Ciudad de México, con superficie de 2998.11 metros cuadrados, para la utilización de servicios públicos a su cargo.

5.- Que en razón de lo anterior, dicho inmueble se tiene identificado como un inmueble Federal y se encuentra controlado en el Sistema de Inventario del Patrimonio Inmobiliario Federal y Paraestatal, con el Registro Federal Inmobiliario 9-7754-4.

6.- Que acorde a las consideraciones anteriores, el inmueble objeto de la presente Declaratoria es un inmueble Federal que se ajusta al supuesto previsto en el artículo 6, fracción VI de la Ley General de Bienes Nacionales; por lo que con fecha 10 de marzo de 2016, se publicó en el Diario Oficial de la Federación la

notificación mediante la cual se da a conocer el inicio del procedimiento administrativo tendiente a emitir la presente Declaratoria de Sujeción al Régimen de Dominio Público de la Federación en términos del artículo 29, fracción IV, de la Ley General de Bienes Nacionales; y

7.- Que con fecha 17 de marzo de 2016 venció el término legal dispuesto para oponerse al procedimiento citado en el considerando anterior, por lo que al no haberse recibido manifestación de oposición alguna; a nombre y en representación de la Secretaría de la Función Pública, dependencia del Ejecutivo Federal encargada de determinar y conducir la política inmobiliaria de la Administración Pública Federal; así como de declarar, cuando ello sea preciso, que un bien determinado está sujeto al régimen de dominio público de la Federación, por estar comprendido en algunas de las disposiciones de esta Ley; he tenido a bien emitir la siguiente:

DECLARATORIA

PRIMERA.- Que el inmueble descrito en los considerandos 4 y 5 del presente documento, se encuentra sujeto al régimen de dominio público de la Federación.

SEGUNDA.- Que en razón de lo anterior dicho inmueble es inalienable, imprescriptible e inembargable, razón por la cual no se encuentra sujeto a prescripción positiva o negativa, ni es objeto de acciones reivindicatorias o interdictos posesorios por parte de terceros, por su naturaleza no puede considerarse bien vacante para los efectos de los artículos 785 a 789 del Código Civil Federal.

TERCERA.- De esta forma, mientras dicho inmueble Federal continúe en uso y control por parte de la Secretaría de Educación Pública, a través de su Órgano Desconcentrado denominado Administración Federal de Servicios Educativos en el Distrito Federal, ahora Ciudad de México, dicha dependencia tendrá el carácter de institución destinataria respecto de este inmueble, para los efectos de los artículos 2, fracción VI y 6 fracción VI de la Ley General de Bienes Nacionales, encontrándose obligada, por conducto de su responsable inmobiliario, al cumplimiento de los artículos 28 fracción I, 29 fracción IV y 32 de la ley en cita.

CUARTA.- Aún cuando la Secretaría de Educación Pública, a través de su Órgano Desconcentrado denominado Administración Federal de Servicios Educativos en el Distrito Federal, ahora Ciudad de México, deje de ocupar el inmueble objeto de la presente Declaratoria, y el mismo sea puesto a disposición de la Secretaría de la Función Pública por conducto del Instituto de Administración y Avalúos de Bienes Nacionales y dicho Instituto lo recibiera para su administración directa, así como en caso de que este deje de destinarse a las finalidades del artículo 59 de la Ley General de Bienes Nacionales, el inmueble relativo continuará sujeto al régimen de dominio público de la Federación hasta que, en su caso, sea formalizada su enajenación, previo acuerdo de desincorporación en términos de la normatividad aplicable.

QUINTA.- Publíquese esta Declaratoria en el Diario Oficial de la Federación, para que surta efectos en términos de lo dispuesto por el artículo 101 fracción III de la Ley General de Bienes Nacionales.

SEXTA.- Inscríbese la presente Declaratoria como acto de certeza jurídica que acredita la naturaleza inmobiliaria Federal respecto del inmueble objeto de la misma, tanto en el Registro Público de la Propiedad Federal como en el Registro Público de la Propiedad correspondiente al lugar de la ubicación del inmueble de que se trata, de conformidad con lo previsto por los artículos 42 fracción V, y 48 de la Ley General de Bienes Nacionales, para efectos de publicidad y de oponibilidad ante terceros.

TRANSITORIO

ÚNICO.- La presente Declaratoria entrará en vigor al día siguiente de su publicación en el Diario Oficial de la Federación.

Sufragio Efectivo. No Reelección.

Ciudad de México, a los 18 días del mes de marzo de dos mil dieciséis.- El Director General de Administración del Patrimonio Inmobiliario Federal, **Luis Fernando Morales Núñez**.- Rúbrica.

DECLARATORIA de Sujeción al Régimen de Dominio Público de la Federación, del inmueble Federal denominado Escuela Primaria Juan Antonio Mateos, ubicado en avenida Hidalgo No. 5, colonia Olivar del Conde Segunda Sección, C.P. 01400, Delegación Álvaro Obregón, Ciudad de México, con superficie de 2891.00 metros cuadrados.

Al margen un sello con el Escudo Nacional, que dice: Estados Unidos Mexicanos.- Secretaría de la Función Pública.- Instituto de Administración y Avalúos de Bienes Nacionales.- DSRDPF/103/2016.

DECLARATORIA DE SUJECIÓN AL RÉGIMEN DE DOMINIO PÚBLICO DE LA FEDERACIÓN, DEL INMUEBLE FEDERAL DENOMINADO "ESCUELA PRIMARIA JUAN ANTONIO MATEOS", UBICADO EN AVENIDA HIDALGO No. 5, COLONIA OLIVAR DEL CONDE SEGUNDA SECCIÓN, C.P. 01400, DELEGACIÓN ÁLVARO OBREGÓN, CIUDAD DE MÉXICO, CON SUPERFICIE DE 2891.00 METROS CUADRADOS.

LUIS FERNANDO MORALES NÚÑEZ, Director General de Administración del Patrimonio Inmobiliario Federal del Instituto de Administración y Avalúos de Bienes Nacionales, Órgano Desconcentrado de la Secretaría de la Función Pública, con fundamento en lo dispuesto por el Artículo 27 de la Constitución Política de los Estados Unidos Mexicanos; artículos 2, 17, 26 y 37 fracciones XX, XXII y XXIII de la Ley Orgánica de la Administración Pública Federal, en relación al Transitorio Segundo del Decreto que modifica la Ley Orgánica de la Administración Pública Federal, publicada el 2 de enero de 2013; 2, fracciones VI y VII, 3 fracción III, 4, 6 fracción VI, 10, 13, 28, fracciones I, III y VII, 29, fracción IV, 32, 40, 42, fracción V, 43, 48 y 101 fracción III de la Ley General de Bienes Nacionales; 3 inciso B y 85 del Reglamento Interior de la Secretaría de la Función Pública; 1, 3, fracción X, 11 fracciones I y V del Reglamento del Instituto de Administración y Avalúos de Bienes Nacionales, y ARTÍCULO PRIMERO del Acuerdo delegatorio, emitido por la Secretaría de la Función Pública, publicado en el Diario Oficial de la Federación el día 1 de junio de 2015, y

CONSIDERANDO

1.- Que el artículo 27 de la Constitución Política de los Estados Unidos Mexicanos, dispone que la propiedad de las tierras y aguas comprendidas dentro de los límites del territorio nacional, corresponde originariamente a la Nación, la cual ha tenido y tiene el derecho de transmitir el dominio de ellas a los particulares, constituyendo la propiedad privada, teniendo la Nación en todo tiempo el derecho de imponer a la propiedad privada las modalidades que dicte el interés público;

2.- Que el artículo 2, fracción VII de la Ley General de Bienes Nacionales define como inmueble federal, el terreno con o sin construcciones de la Federación, así como aquéllos en que ejerza la posesión, control o administración a título de dueño;

3.- Que por su parte, el artículo 6, fracción VI de la Ley General de Bienes Nacionales dispone que están sujetos al régimen de dominio público de la Federación los inmuebles federales que estén destinados de hecho o mediante un ordenamiento jurídico a un servicio público y los inmuebles equiparados a éstos conforme a esta Ley;

4.- Que la Secretaría de Educación Pública, a través de su Órgano Desconcentrado denominado Administración Federal de Servicios Educativos en el Distrito Federal, ahora Ciudad de México, ha tenido la posesión, custodia, vigilancia y uso del inmueble denominado "Escuela Primaria Juan Antonio Mateos", ubicado en Avenida Hidalgo No. 5, Colonia Olivar del Conde Segunda Sección, C.P. 01400, Delegación Álvaro Obregón, Ciudad de México, con superficie de 2891.00 metros cuadrados, para la utilización de servicios públicos a su cargo.

5.- Que en razón de lo anterior, dicho inmueble se tiene identificado como un inmueble Federal y se encuentra controlado en el Sistema de Inventario del Patrimonio Inmobiliario Federal y Paraestatal, con el Registro Federal Inmobiliario 9-8747-0.

6.- Que acorde a las consideraciones anteriores, el inmueble objeto de la presente Declaratoria es un inmueble Federal que se ajusta al supuesto previsto en el artículo 6, fracción VI de la Ley General de Bienes Nacionales; por lo que con fecha 10 de marzo de 2016, se publicó en el Diario Oficial de la Federación la

notificación mediante la cual se da a conocer el inicio del procedimiento administrativo tendiente a emitir la presente Declaratoria de Sujeción al Régimen de Dominio Público de la Federación en términos del artículo 29, fracción IV, de la Ley General de Bienes Nacionales; y

7.- Que con fecha 17 de marzo de 2016 venció el término legal dispuesto para oponerse al procedimiento citado en el considerando anterior, por lo que al no haberse recibido manifestación de oposición alguna; a nombre y en representación de la Secretaría de la Función Pública, dependencia del Ejecutivo Federal encargada de determinar y conducir la política inmobiliaria de la Administración Pública Federal; así como de declarar, cuando ello sea preciso, que un bien determinado está sujeto al régimen de dominio público de la Federación, por estar comprendido en algunas de las disposiciones de esta Ley; he tenido a bien emitir la siguiente:

DECLARATORIA

PRIMERA.- Que el inmueble descrito en los considerandos 4 y 5 del presente documento, se encuentra sujeto al régimen de dominio público de la Federación.

SEGUNDA.- Que en razón de lo anterior dicho inmueble es inalienable, imprescriptible e inembargable, razón por la cual no se encuentra sujeto a prescripción positiva o negativa, ni es objeto de acciones reivindicatorias o interdictos posesorios por parte de terceros, por su naturaleza no puede considerarse bien vacante para los efectos de los artículos 785 a 789 del Código Civil Federal.

TERCERA.- De esta forma, mientras dicho inmueble Federal continúe en uso y control por parte de la Secretaría de Educación Pública, a través de su Órgano Desconcentrado denominado Administración Federal de Servicios Educativos en el Distrito Federal, ahora Ciudad de México, dicha dependencia tendrá el carácter de institución destinataria respecto de este inmueble, para los efectos de los artículos 2, fracción VI y 6 fracción VI de la Ley General de Bienes Nacionales, encontrándose obligada, por conducto de su responsable inmobiliario, al cumplimiento de los artículos 28 fracción I, 29 fracción IV y 32 de la ley en cita.

CUARTA.- Aún cuando la Secretaría de Educación Pública, a través de su Órgano Desconcentrado denominado Administración Federal de Servicios Educativos en el Distrito Federal, ahora Ciudad de México, deje de ocupar el inmueble objeto de la presente Declaratoria, y el mismo sea puesto a disposición de la Secretaría de la Función Pública por conducto del Instituto de Administración y Avalúos de Bienes Nacionales y dicho Instituto lo recibiera para su administración directa, así como en caso de que este deje de destinarse a las finalidades del artículo 59 de la Ley General de Bienes Nacionales, el inmueble relativo continuará sujeto al régimen de dominio público de la Federación hasta que, en su caso, sea formalizada su enajenación, previo acuerdo de desincorporación en términos de la normatividad aplicable.

QUINTA.- Publíquese esta Declaratoria en el Diario Oficial de la Federación, para que surta efectos en términos de lo dispuesto por el artículo 101 fracción III de la Ley General de Bienes Nacionales.

SEXTA.- Inscríbese la presente Declaratoria como acto de certeza jurídica que acredita la naturaleza inmobiliaria Federal respecto del inmueble objeto de la misma, tanto en el Registro Público de la Propiedad Federal como en el Registro Público de la Propiedad correspondiente al lugar de la ubicación del inmueble de que se trata, de conformidad con lo previsto por los artículos 42 fracción V, y 48 de la Ley General de Bienes Nacionales, para efectos de publicidad y de oponibilidad ante terceros.

TRANSITORIO

ÚNICO.- La presente Declaratoria entrará en vigor al día siguiente de su publicación en el Diario Oficial de la Federación.

Sufragio Efectivo. No Reección.

Ciudad de México, a los 18 días del mes de marzo de dos mil dieciséis.- El Director General de Administración del Patrimonio Inmobiliario Federal, **Luis Fernando Morales Núñez**.- Rúbrica.

DECLARATORIA de Sujeción al Régimen de Dominio Público de la Federación, del inmueble Federal denominado Jardín de Niños Juan O’Gorman, ubicado en avenida Tamaulipas No. 1300, colonia Corpus Christi, C.P. 01530, Delegación Álvaro Obregón, Ciudad de México, con superficie de 2200.00 metros cuadrados.

Al margen un sello con el Escudo Nacional, que dice: Estados Unidos Mexicanos.- Secretaría de la Función Pública.- Instituto de Administración y Avalúos de Bienes Nacionales.- DSRDPF/104/2016.

DECLARATORIA DE SUJECCIÓN AL RÉGIMEN DE DOMINIO PÚBLICO DE LA FEDERACIÓN, DEL INMUEBLE FEDERAL DENOMINADO “JARDÍN DE NIÑOS JUAN O’GORMAN”, UBICADO EN AVENIDA TAMAULIPAS No. 1300, COLONIA CORPUS CHRISTI, C.P. 01530, DELEGACIÓN ÁLVARO OBREGÓN, CIUDAD DE MÉXICO, CON SUPERFICIE DE 2200.00 METROS CUADRADOS.

LUIS FERNANDO MORALES NÚÑEZ, Director General de Administración del Patrimonio Inmobiliario Federal del Instituto de Administración y Avalúos de Bienes Nacionales, Órgano Desconcentrado de la Secretaría de la Función Pública, con fundamento en lo dispuesto por el Artículo 27 de la Constitución Política de los Estados Unidos Mexicanos; artículos 2, 17, 26 y 37 fracciones XX, XXII y XXIII de la Ley Orgánica de la Administración Pública Federal, en relación al Transitorio Segundo del Decreto que modifica la Ley Orgánica de la Administración Pública Federal, publicada el 2 de enero de 2013; 2, fracciones VI y VII, 3 fracción III, 4, 6 fracción VI, 10, 13, 28, fracciones I, III y VII, 29, fracción IV, 32, 40, 42, fracción V, 43, 48 y 101 fracción III de la Ley General de Bienes Nacionales; 3 inciso B y 85 del Reglamento Interior de la Secretaría de la Función Pública; 1, 3, fracción X, 11 fracciones I y V del Reglamento del Instituto de Administración y Avalúos de Bienes Nacionales, y ARTÍCULO PRIMERO del Acuerdo delegatorio, emitido por la Secretaría de la Función Pública, publicado en el Diario Oficial de la Federación el día 1 de junio de 2015, y

CONSIDERANDO

1.- Que el artículo 27 de la Constitución Política de los Estados Unidos Mexicanos, dispone que la propiedad de las tierras y aguas comprendidas dentro de los límites del territorio nacional, corresponde originariamente a la Nación, la cual ha tenido y tiene el derecho de transmitir el dominio de ellas a los particulares, constituyendo la propiedad privada, teniendo la Nación en todo tiempo el derecho de imponer a la propiedad privada las modalidades que dicte el interés público;

2.- Que el artículo 2, fracción VII de la Ley General de Bienes Nacionales define como inmueble federal, el terreno con o sin construcciones de la Federación, así como aquéllos en que ejerza la posesión, control o administración a título de dueño;

3.- Que por su parte, el artículo 6, fracción VI de la Ley General de Bienes Nacionales dispone que están sujetos al régimen de dominio público de la Federación los inmuebles federales que estén destinados de hecho o mediante un ordenamiento jurídico a un servicio público y los inmuebles equiparados a éstos conforme a esta Ley;

4.- Que la Secretaría de Educación Pública, a través de su Órgano Desconcentrado denominado Administración Federal de Servicios Educativos en el Distrito Federal, ahora Ciudad de México, ha tenido la posesión, custodia, vigilancia y uso del inmueble denominado “Jardín de Niños Juan O’Gorman”, ubicado en Avenida Tamaulipas No. 1300, Colonia Corpus Christi, C.P. 01530, Delegación Álvaro Obregón, Ciudad de México, con superficie de 2200.00 metros cuadrados, para la utilización de servicios públicos a su cargo.

5.- Que en razón de lo anterior, dicho inmueble se tiene identificado como un inmueble Federal y se encuentra controlado en el Sistema de Inventario del Patrimonio Inmobiliario Federal y Paraestatal, con el Registro Federal Inmobiliario 9-18460-6.

6.- Que acorde a las consideraciones anteriores, el inmueble objeto de la presente Declaratoria es un inmueble Federal que se ajusta al supuesto previsto en el artículo 6, fracción VI de la Ley General de Bienes Nacionales; por lo que con fecha 10 de marzo de 2016, se publicó en el Diario Oficial de la Federación la

notificación mediante la cual se da a conocer el inicio del procedimiento administrativo tendiente a emitir la presente Declaratoria de Sujeción al Régimen de Dominio Público de la Federación en términos del artículo 29, fracción IV, de la Ley General de Bienes Nacionales; y

7.- Que con fecha 17 de marzo de 2016 venció el término legal dispuesto para oponerse al procedimiento citado en el considerando anterior, por lo que al no haberse recibido manifestación de oposición alguna; a nombre y en representación de la Secretaría de la Función Pública, dependencia del Ejecutivo Federal encargada de determinar y conducir la política inmobiliaria de la Administración Pública Federal; así como de declarar, cuando ello sea preciso, que un bien determinado está sujeto al régimen de dominio público de la Federación, por estar comprendido en algunas de las disposiciones de esta Ley; he tenido a bien emitir la siguiente:

DECLARATORIA

PRIMERA.- Que el inmueble descrito en los considerandos 4 y 5 del presente documento, se encuentra sujeto al régimen de dominio público de la Federación.

SEGUNDA.- Que en razón de lo anterior dicho inmueble es inalienable, imprescriptible e inembargable, razón por la cual no se encuentra sujeto a prescripción positiva o negativa, ni es objeto de acciones reivindicatorias o interdictos posesorios por parte de terceros, por su naturaleza no puede considerarse bien vacante para los efectos de los artículos 785 a 789 del Código Civil Federal.

TERCERA.- De esta forma, mientras dicho inmueble Federal continúe en uso y control por parte de la Secretaría de Educación Pública, a través de su Órgano Desconcentrado denominado Administración Federal de Servicios Educativos en el Distrito Federal, ahora Ciudad de México, dicha dependencia tendrá el carácter de institución destinataria respecto de este inmueble, para los efectos de los artículos 2, fracción VI y 6 fracción VI de la Ley General de Bienes Nacionales, encontrándose obligada, por conducto de su responsable inmobiliario, al cumplimiento de los artículos 28 fracción I, 29 fracción IV y 32 de la ley en cita.

CUARTA.- Aún cuando la Secretaría de Educación Pública, a través de su Órgano Desconcentrado denominado Administración Federal de Servicios Educativos en el Distrito Federal, ahora Ciudad de México, deje de ocupar el inmueble objeto de la presente Declaratoria, y el mismo sea puesto a disposición de la Secretaría de la Función Pública por conducto del Instituto de Administración y Avalúos de Bienes Nacionales y dicho Instituto lo recibiera para su administración directa, así como en caso de que este deje de destinarse a las finalidades del artículo 59 de la Ley General de Bienes Nacionales, el inmueble relativo continuará sujeto al régimen de dominio público de la Federación hasta que, en su caso, sea formalizada su enajenación, previo acuerdo de desincorporación en términos de la normatividad aplicable.

QUINTA.- Publíquese esta Declaratoria en el Diario Oficial de la Federación, para que surta efectos en términos de lo dispuesto por el artículo 101 fracción III de la Ley General de Bienes Nacionales.

SEXTA.- Inscríbase la presente Declaratoria como acto de certeza jurídica que acredita la naturaleza inmobiliaria Federal respecto del inmueble objeto de la misma, tanto en el Registro Público de la Propiedad Federal como en el Registro Público de la Propiedad correspondiente al lugar de la ubicación del inmueble de que se trata, de conformidad con lo previsto por los artículos 42 fracción V, y 48 de la Ley General de Bienes Nacionales, para efectos de publicidad y de oponibilidad ante terceros.

TRANSITORIO

ÚNICO.- La presente Declaratoria entrará en vigor al día siguiente de su publicación en el Diario Oficial de la Federación.

Sufragio Efectivo. No Reelección.

Ciudad de México, a los 18 días del mes de marzo de dos mil dieciséis.- El Director General de Administración del Patrimonio Inmobiliario Federal, **Luis Fernando Morales Núñez**.- Rúbrica.

DECLARATORIA de Sujeción al Régimen de Dominio Público de la Federación, del inmueble Federal denominado Jardín de Niños Luis Donaldo Colosio Murrieta, ubicado en calle Avenida México Esq. Baja California s/n, colonia El Pirul, C.P. 01400, Delegación Álvaro Obregón, Ciudad de México, con superficie de 2000.00 metros cuadrados.

Al margen un sello con el Escudo Nacional, que dice: Estados Unidos Mexicanos.- Secretaría de la Función Pública.- Instituto de Administración y Avalúos de Bienes Nacionales.- DSRDPF/105/2016.

DECLARATORIA DE SUJECIÓN AL RÉGIMEN DE DOMINIO PÚBLICO DE LA FEDERACIÓN, DEL INMUEBLE FEDERAL DENOMINADO "JARDÍN DE NIÑOS LUIS DONALDO COLOSIO MURRIETA", UBICADO EN CALLE AVENIDA MÉXICO ESQ. BAJA CALIFORNIA S/N, COLONIA EL PIRUL, C.P. 01400, DELEGACIÓN ÁLVARO OBREGÓN, CIUDAD DE MÉXICO, CON SUPERFICIE DE 2000.00 METROS CUADRADOS.

LUIS FERNANDO MORALES NÚÑEZ, Director General de Administración del Patrimonio Inmobiliario Federal del Instituto de Administración y Avalúos de Bienes Nacionales, Órgano Desconcentrado de la Secretaría de la Función Pública, con fundamento en lo dispuesto por el Artículo 27 de la Constitución Política de los Estados Unidos Mexicanos; artículos 2, 17, 26 y 37 fracciones XX, XXII y XXIII de la Ley Orgánica de la Administración Pública Federal, en relación al Transitorio Segundo del Decreto que modifica la Ley Orgánica de la Administración Pública Federal, publicada el 2 de enero de 2013; 2, fracciones VI y VII, 3 fracción III, 4, 6 fracción VI, 10, 13, 28, fracciones I, III y VII, 29, fracción IV, 32, 40, 42, fracción V, 43, 48 y 101 fracción III de la Ley General de Bienes Nacionales; 3 inciso B y 85 del Reglamento Interior de la Secretaría de la Función Pública; 1, 3, fracción X, 11 fracciones I y V del Reglamento del Instituto de Administración y Avalúos de Bienes Nacionales, y ARTÍCULO PRIMERO del Acuerdo delegatorio, emitido por la Secretaría de la Función Pública, publicado en el Diario Oficial de la Federación el día 1 de junio de 2015, y

CONSIDERANDO

1.- Que el artículo 27 de la Constitución Política de los Estados Unidos Mexicanos, dispone que la propiedad de las tierras y aguas comprendidas dentro de los límites del territorio nacional, corresponde originariamente a la Nación, la cual ha tenido y tiene el derecho de transmitir el dominio de ellas a los particulares, constituyendo la propiedad privada, teniendo la Nación en todo tiempo el derecho de imponer a la propiedad privada las modalidades que dicte el interés público;

2.- Que el artículo 2, fracción VII de la Ley General de Bienes Nacionales define como inmueble federal, el terreno con o sin construcciones de la Federación, así como aquéllos en que ejerza la posesión, control o administración a título de dueño;

3.- Que por su parte, el artículo 6, fracción VI de la Ley General de Bienes Nacionales dispone que están sujetos al régimen de dominio público de la Federación los inmuebles federales que estén destinados de hecho o mediante un ordenamiento jurídico a un servicio público y los inmuebles equiparados a éstos conforme a esta Ley;

4.- Que la Secretaría de Educación Pública, a través de su Órgano Desconcentrado denominado Administración Federal de Servicios Educativos en el Distrito Federal, ahora Ciudad de México, ha tenido la posesión, custodia, vigilancia y uso del inmueble denominado "Jardín de Niños Licenciado Luis Donaldo Colosio Murrieta", ubicado en Calle Avenida México esq. Baja California s/n, Colonia El Pirul, C.P. 01400, Delegación Álvaro Obregón, Ciudad de México, con superficie de 2000.00 metros cuadrados, para la utilización de servicios públicos a su cargo.

5.- Que en razón de lo anterior, dicho inmueble se tiene identificado como un inmueble Federal y se encuentra controlado en el Sistema de Inventario del Patrimonio Inmobiliario Federal y Paraestatal, con el Registro Federal Inmobiliario 9-18353-8.

6.- Que acorde a las consideraciones anteriores, el inmueble objeto de la presente Declaratoria es un inmueble Federal que se ajusta al supuesto previsto en el artículo 6, fracción VI de la Ley General de Bienes Nacionales; por lo que con fecha 10 de marzo de 2016, se publicó en el Diario Oficial de la Federación la

notificación mediante la cual se da a conocer el inicio del procedimiento administrativo tendiente a emitir la presente Declaratoria de Sujeción al Régimen de Dominio Público de la Federación en términos del artículo 29, fracción IV, de la Ley General de Bienes Nacionales; y

7.- Que con fecha 17 de marzo de 2016 venció el término legal dispuesto para oponerse al procedimiento citado en el considerando anterior, por lo que al no haberse recibido manifestación de oposición alguna; a nombre y en representación de la Secretaría de la Función Pública, dependencia del Ejecutivo Federal encargada de determinar y conducir la política inmobiliaria de la Administración Pública Federal; así como de declarar, cuando ello sea preciso, que un bien determinado está sujeto al régimen de dominio público de la Federación, por estar comprendido en algunas de las disposiciones de esta Ley; he tenido a bien emitir la siguiente:

DECLARATORIA

PRIMERA.- Que el inmueble descrito en los considerandos 4 y 5 del presente documento, se encuentra sujeto al régimen de dominio público de la Federación.

SEGUNDA.- Que en razón de lo anterior dicho inmueble es inalienable, imprescriptible e inembargable, razón por la cual no se encuentra sujeto a prescripción positiva o negativa, ni es objeto de acciones reivindicatorias o interdictos posesorios por parte de terceros, por su naturaleza no puede considerarse bien vacante para los efectos de los artículos 785 a 789 del Código Civil Federal.

TERCERA.- De esta forma, mientras dicho inmueble Federal continúe en uso y control por parte de la Secretaría de Educación Pública, a través de su Órgano Desconcentrado denominado Administración Federal de Servicios Educativos en el Distrito Federal, ahora Ciudad de México, dicha dependencia tendrá el carácter de institución destinataria respecto de este inmueble, para los efectos de los artículos 2, fracción VI y 6 fracción VI de la Ley General de Bienes Nacionales, encontrándose obligada, por conducto de su responsable inmobiliario, al cumplimiento de los artículos 28 fracción I, 29 fracción IV y 32 de la ley en cita.

CUARTA.- Aún cuando la Secretaría de Educación Pública, a través de su Órgano Desconcentrado denominado Administración Federal de Servicios Educativos en el Distrito Federal, ahora Ciudad de México, deje de ocupar el inmueble objeto de la presente Declaratoria, y el mismo sea puesto a disposición de la Secretaría de la Función Pública por conducto del Instituto de Administración y Avalúos de Bienes Nacionales y dicho Instituto lo recibiera para su administración directa, así como en caso de que este deje de destinarse a las finalidades del artículo 59 de la Ley General de Bienes Nacionales, el inmueble relativo continuará sujeto al régimen de dominio público de la Federación hasta que, en su caso, sea formalizada su enajenación, previo acuerdo de desincorporación en términos de la normatividad aplicable.

QUINTA.- Publíquese esta Declaratoria en el Diario Oficial de la Federación, para que surta efectos en términos de lo dispuesto por el artículo 101 fracción III de la Ley General de Bienes Nacionales.

SEXTA.- Inscríbese la presente Declaratoria como acto de certeza jurídica que acredita la naturaleza inmobiliaria Federal respecto del inmueble objeto de la misma, tanto en el Registro Público de la Propiedad Federal como en el Registro Público de la Propiedad correspondiente al lugar de la ubicación del inmueble de que se trata, de conformidad con lo previsto por los artículos 42 fracción V, y 48 de la Ley General de Bienes Nacionales, para efectos de publicidad y de oponibilidad ante terceros.

TRANSITORIO

ÚNICO.- La presente Declaratoria entrará en vigor al día siguiente de su publicación en el Diario Oficial de la Federación.

Sufragio Efectivo. No Reelección.

Ciudad de México, a los 18 días del mes de marzo de dos mil dieciséis.- El Director General de Administración del Patrimonio Inmobiliario Federal, **Luis Fernando Morales Núñez**.- Rúbrica.

DECLARATORIA de Sujeción al Régimen de Dominio Público de la Federación, del inmueble Federal denominado Jardín de Niños Luis Morquio, ubicado en calle Puente de Ixtla No. 21, colonia Puente Colorado, C.P. 01730, Delegación Álvaro Obregón, Ciudad de México, con superficie de 1778.00 metros cuadrados.

Al margen un sello con el Escudo Nacional, que dice: Estados Unidos Mexicanos.- Secretaría de la Función Pública.- Instituto de Administración y Avalúos de Bienes Nacionales.- DSRDPF/106/2016.

DECLARATORIA DE SUJECCIÓN AL RÉGIMEN DE DOMINIO PÚBLICO DE LA FEDERACIÓN, DEL INMUEBLE FEDERAL DENOMINADO "JARDÍN DE NIÑOS LUIS MORQUIO", UBICADO EN CALLE PUENTE DE IXTLA No. 21, COLONIA PUENTE COLORADO, C.P. 01730, DELEGACIÓN ÁLVARO OBREGÓN, CIUDAD DE MÉXICO, CON SUPERFICIE DE 1778.00 METROS CUADRADOS.

LUIS FERNANDO MORALES NÚÑEZ, Director General de Administración del Patrimonio Inmobiliario Federal del Instituto de Administración y Avalúos de Bienes Nacionales, Órgano Desconcentrado de la Secretaría de la Función Pública, con fundamento en lo dispuesto por el Artículo 27 de la Constitución Política de los Estados Unidos Mexicanos; artículos 2, 17, 26 y 37 fracciones XX, XXII y XXIII de la Ley Orgánica de la Administración Pública Federal, en relación al Transitorio Segundo del Decreto que modifica la Ley Orgánica de la Administración Pública Federal, publicada el 2 de enero de 2013; 2, fracciones VI y VII, 3 fracción III, 4, 6 fracción VI, 10, 13, 28, fracciones I, III y VII, 29, fracción IV, 32, 40, 42, fracción V, 43, 48 y 101 fracción III de la Ley General de Bienes Nacionales; 3 inciso B y 85 del Reglamento Interior de la Secretaría de la Función Pública; 1, 3, fracción X, 11 fracciones I y V del Reglamento del Instituto de Administración y Avalúos de Bienes Nacionales, y ARTÍCULO PRIMERO del Acuerdo delegatorio, emitido por la Secretaría de la Función Pública, publicado en el Diario Oficial de la Federación el día 1 de junio de 2015, y

CONSIDERANDO

1.- Que el artículo 27 de la Constitución Política de los Estados Unidos Mexicanos, dispone que la propiedad de las tierras y aguas comprendidas dentro de los límites del territorio nacional, corresponde originariamente a la Nación, la cual ha tenido y tiene el derecho de transmitir el dominio de ellas a los particulares, constituyendo la propiedad privada, teniendo la Nación en todo tiempo el derecho de imponer a la propiedad privada las modalidades que dicte el interés público;

2.- Que el artículo 2, fracción VII de la Ley General de Bienes Nacionales define como inmueble federal, el terreno con o sin construcciones de la Federación, así como aquéllos en que ejerza la posesión, control o administración a título de dueño;

3.- Que por su parte, el artículo 6, fracción VI de la Ley General de Bienes Nacionales dispone que están sujetos al régimen de dominio público de la Federación los inmuebles federales que estén destinados de hecho o mediante un ordenamiento jurídico a un servicio público y los inmuebles equiparados a éstos conforme a esta Ley;

4.- Que la Secretaría de Educación Pública, a través de su Órgano Desconcentrado denominado Administración Federal de Servicios Educativos en el Distrito Federal, ahora Ciudad de México, ha tenido la posesión, custodia, vigilancia y uso del inmueble denominado "Jardín de Niños Luis Morquio", ubicado en Calle Puente de Ixtla No. 21, Colonia Puente Colorado, C.P. 01730, Delegación Álvaro Obregón, Ciudad de México, con superficie de 1778.00 metros cuadrados, para la utilización de servicios públicos a su cargo.

5.- Que en razón de lo anterior, dicho inmueble se tiene identificado como un inmueble Federal y se encuentra controlado en el Sistema de Inventario del Patrimonio Inmobiliario Federal y Paraestatal, con el Registro Federal Inmobiliario 9-18296-0.

6.- Que acorde a las consideraciones anteriores, el inmueble objeto de la presente Declaratoria es un inmueble Federal que se ajusta al supuesto previsto en el artículo 6, fracción VI de la Ley General de Bienes Nacionales; por lo que con fecha 10 de marzo de 2016, se publicó en el Diario Oficial de la Federación la

notificación mediante la cual se da a conocer el inicio del procedimiento administrativo tendiente a emitir la presente Declaratoria de Sujeción al Régimen de Dominio Público de la Federación en términos del artículo 29, fracción IV, de la Ley General de Bienes Nacionales; y

7.- Que con fecha 17 de marzo de 2016 venció el término legal dispuesto para oponerse al procedimiento citado en el considerando anterior, por lo que al no haberse recibido manifestación de oposición alguna; a nombre y en representación de la Secretaría de la Función Pública, dependencia del Ejecutivo Federal encargada de determinar y conducir la política inmobiliaria de la Administración Pública Federal; así como de declarar, cuando ello sea preciso, que un bien determinado está sujeto al régimen de dominio público de la Federación, por estar comprendido en algunas de las disposiciones de esta Ley; he tenido a bien emitir la siguiente:

DECLARATORIA

PRIMERA.- Que el inmueble descrito en los considerandos 4 y 5 del presente documento, se encuentra sujeto al régimen de dominio público de la Federación.

SEGUNDA.- Que en razón de lo anterior dicho inmueble es inalienable, imprescriptible e inembargable, razón por la cual no se encuentra sujeto a prescripción positiva o negativa, ni es objeto de acciones reivindicatorias o interdictos posesorios por parte de terceros, por su naturaleza no puede considerarse bien vacante para los efectos de los artículos 785 a 789 del Código Civil Federal.

TERCERA.- De esta forma, mientras dicho inmueble Federal continúe en uso y control por parte de la Secretaría de Educación Pública, a través de su Órgano Desconcentrado denominado Administración Federal de Servicios Educativos en el Distrito Federal, ahora Ciudad de México, dicha dependencia tendrá el carácter de institución destinataria respecto de este inmueble, para los efectos de los artículos 2, fracción VI y 6 fracción VI de la Ley General de Bienes Nacionales, encontrándose obligada, por conducto de su responsable inmobiliario, al cumplimiento de los artículos 28 fracción I, 29 fracción IV y 32 de la ley en cita.

CUARTA.- Aún cuando la Secretaría de Educación Pública, a través de su Órgano Desconcentrado denominado Administración Federal de Servicios Educativos en el Distrito Federal, ahora Ciudad de México, deje de ocupar el inmueble objeto de la presente Declaratoria, y el mismo sea puesto a disposición de la Secretaría de la Función Pública por conducto del Instituto de Administración y Avalúos de Bienes Nacionales y dicho Instituto lo recibiera para su administración directa, así como en caso de que este deje de destinarse a las finalidades del artículo 59 de la Ley General de Bienes Nacionales, el inmueble relativo continuará sujeto al régimen de dominio público de la Federación hasta que, en su caso, sea formalizada su enajenación, previo acuerdo de desincorporación en términos de la normatividad aplicable.

QUINTA.- Publíquese esta Declaratoria en el Diario Oficial de la Federación, para que surta efectos en términos de lo dispuesto por el artículo 101 fracción III de la Ley General de Bienes Nacionales.

SEXTA.- Inscríbese la presente Declaratoria como acto de certeza jurídica que acredita la naturaleza inmobiliaria Federal respecto del inmueble objeto de la misma, tanto en el Registro Público de la Propiedad Federal como en el Registro Público de la Propiedad correspondiente al lugar de la ubicación del inmueble de que se trata, de conformidad con lo previsto por los artículos 42 fracción V, y 48 de la Ley General de Bienes Nacionales, para efectos de publicidad y de oponibilidad ante terceros.

TRANSITORIO

ÚNICO.- La presente Declaratoria entrará en vigor al día siguiente de su publicación en el Diario Oficial de la Federación.

Sufragio Efectivo. No Reelección.

Ciudad de México, a los 18 días del mes de marzo de dos mil dieciséis.- El Director General de Administración del Patrimonio Inmobiliario Federal, **Luis Fernando Morales Núñez**.- Rúbrica.

DECLARATORIA de Sujeción al Régimen de Dominio Público de la Federación, del inmueble Federal denominado Escuela Primaria Maestro Leopoldo García Veyran, ubicado en calle Paralela s/n, colonia Molino de Santo Domingo, C.P. 01130, Delegación Álvaro Obregón, Ciudad de México, con superficie de 3586.00 metros cuadrados.

Al margen un sello con el Escudo Nacional, que dice: Estados Unidos Mexicanos.- Secretaría de la Función Pública.- Instituto de Administración y Avalúos de Bienes Nacionales.- DSRDPF/107/2016.

DECLARATORIA DE SUJECIÓN AL RÉGIMEN DE DOMINIO PÚBLICO DE LA FEDERACIÓN, DEL INMUEBLE FEDERAL DENOMINADO "ESCUELA PRIMARIA MAESTRO LEOPOLDO GARCÍA VEYRAN", UBICADO EN CALLE PARALELA S/N, COLONIA MOLINO DE SANTO DOMINGO, C.P. 01130, DELEGACIÓN ÁLVARO OBREGÓN, CIUDAD DE MÉXICO, CON SUPERFICIE DE 3586.00 METROS CUADRADOS.

LUIS FERNANDO MORALES NÚÑEZ, Director General de Administración del Patrimonio Inmobiliario Federal del Instituto de Administración y Avalúos de Bienes Nacionales, Órgano Desconcentrado de la Secretaría de la Función Pública, con fundamento en lo dispuesto por el Artículo 27 de la Constitución Política de los Estados Unidos Mexicanos; artículos 2, 17, 26 y 37 fracciones XX, XXII y XXIII de la Ley Orgánica de la Administración Pública Federal, en relación al Transitorio Segundo del Decreto que modifica la Ley Orgánica de la Administración Pública Federal, publicada el 2 de enero de 2013; 2, fracciones VI y VII, 3 fracción III, 4, 6 fracción VI, 10, 13, 28, fracciones I, III y VII, 29, fracción IV, 32, 40, 42, fracción V, 43, 48 y 101 fracción III de la Ley General de Bienes Nacionales; 3 inciso B y 85 del Reglamento Interior de la Secretaría de la Función Pública; 1, 3, fracción X, 11 fracciones I y V del Reglamento del Instituto de Administración y Avalúos de Bienes Nacionales, y ARTÍCULO PRIMERO del Acuerdo delegatorio, emitido por la Secretaría de la Función Pública, publicado en el Diario Oficial de la Federación el día 1 de junio de 2015, y

CONSIDERANDO

1.- Que el artículo 27 de la Constitución Política de los Estados Unidos Mexicanos, dispone que la propiedad de las tierras y aguas comprendidas dentro de los límites del territorio nacional, corresponde originariamente a la Nación, la cual ha tenido y tiene el derecho de transmitir el dominio de ellas a los particulares, constituyendo la propiedad privada, teniendo la Nación en todo tiempo el derecho de imponer a la propiedad privada las modalidades que dicte el interés público;

2.- Que el artículo 2, fracción VII de la Ley General de Bienes Nacionales define como inmueble federal, el terreno con o sin construcciones de la Federación, así como aquéllos en que ejerza la posesión, control o administración a título de dueño;

3.- Que por su parte, el artículo 6, fracción VI de la Ley General de Bienes Nacionales dispone que están sujetos al régimen de dominio público de la Federación los inmuebles federales que estén destinados de hecho o mediante un ordenamiento jurídico a un servicio público y los inmuebles equiparados a éstos conforme a esta Ley;

4.- Que la Secretaría de Educación Pública, a través de su Órgano Desconcentrado denominado Administración Federal de Servicios Educativos en el Distrito Federal, ahora Ciudad de México, ha tenido la posesión, custodia, vigilancia y uso del inmueble denominado "Escuela Primaria Maestro Leopoldo García Veyran", ubicado en Calle Paralela s/n, Colonia Molino de Santo Domingo, C.P. 01130, Delegación Álvaro Obregón, Ciudad de México, con superficie de 3586.00 metros cuadrados, para la utilización de servicios públicos a su cargo.

5.- Que en razón de lo anterior, dicho inmueble se tiene identificado como un inmueble Federal y se encuentra controlado en el Sistema de Inventario del Patrimonio Inmobiliario Federal y Paraestatal, con el Registro Federal Inmobiliario 9-7974-5.

6.- Que acorde a las consideraciones anteriores, el inmueble objeto de la presente Declaratoria es un inmueble Federal que se ajusta al supuesto previsto en el artículo 6, fracción VI de la Ley General de Bienes Nacionales; por lo que con fecha 10 de marzo de 2016, se publicó en el Diario Oficial de la Federación la

notificación mediante la cual se da a conocer el inicio del procedimiento administrativo tendiente a emitir la presente Declaratoria de Sujeción al Régimen de Dominio Público de la Federación en términos del artículo 29, fracción IV, de la Ley General de Bienes Nacionales; y

7.- Que con fecha 17 de marzo de 2016 venció el término legal dispuesto para oponerse al procedimiento citado en el considerando anterior, por lo que al no haberse recibido manifestación de oposición alguna; a nombre y en representación de la Secretaría de la Función Pública, dependencia del Ejecutivo Federal encargada de determinar y conducir la política inmobiliaria de la Administración Pública Federal; así como de declarar, cuando ello sea preciso, que un bien determinado está sujeto al régimen de dominio público de la Federación, por estar comprendido en algunas de las disposiciones de esta Ley; he tenido a bien emitir la siguiente:

DECLARATORIA

PRIMERA.- Que el inmueble descrito en los considerandos 4 y 5 del presente documento, se encuentra sujeto al régimen de dominio público de la Federación.

SEGUNDA.- Que en razón de lo anterior dicho inmueble es inalienable, imprescriptible e inembargable, razón por la cual no se encuentra sujeto a prescripción positiva o negativa, ni es objeto de acciones reivindicatorias o interdictos posesorios por parte de terceros, por su naturaleza no puede considerarse bien vacante para los efectos de los artículos 785 a 789 del Código Civil Federal.

TERCERA.- De esta forma, mientras dicho inmueble Federal continúe en uso y control por parte de la Secretaría de Educación Pública, a través de su Órgano Desconcentrado denominado Administración Federal de Servicios Educativos en el Distrito Federal, ahora Ciudad de México, dicha dependencia tendrá el carácter de institución destinataria respecto de este inmueble, para los efectos de los artículos 2, fracción VI y 6 fracción VI de la Ley General de Bienes Nacionales, encontrándose obligada, por conducto de su responsable inmobiliario, al cumplimiento de los artículos 28 fracción I, 29 fracción IV y 32 de la ley en cita.

CUARTA.- Aún cuando la Secretaría de Educación Pública, a través de su Órgano Desconcentrado denominado Administración Federal de Servicios Educativos en el Distrito Federal, ahora Ciudad de México, deje de ocupar el inmueble objeto de la presente Declaratoria, y el mismo sea puesto a disposición de la Secretaría de la Función Pública por conducto del Instituto de Administración y Avalúos de Bienes Nacionales y dicho Instituto lo recibiera para su administración directa, así como en caso de que este deje de destinarse a las finalidades del artículo 59 de la Ley General de Bienes Nacionales, el inmueble relativo continuará sujeto al régimen de dominio público de la Federación hasta que, en su caso, sea formalizada su enajenación, previo acuerdo de desincorporación en términos de la normatividad aplicable.

QUINTA.- Publíquese esta Declaratoria en el Diario Oficial de la Federación, para que surta efectos en términos de lo dispuesto por el artículo 101 fracción III de la Ley General de Bienes Nacionales.

SEXTA.- Inscríbase la presente Declaratoria como acto de certeza jurídica que acredita la naturaleza inmobiliaria Federal respecto del inmueble objeto de la misma, tanto en el Registro Público de la Propiedad Federal como en el Registro Público de la Propiedad correspondiente al lugar de la ubicación del inmueble de que se trata, de conformidad con lo previsto por los artículos 42 fracción V, y 48 de la Ley General de Bienes Nacionales, para efectos de publicidad y de oponibilidad ante terceros.

TRANSITORIO

ÚNICO.- La presente Declaratoria entrará en vigor al día siguiente de su publicación en el Diario Oficial de la Federación.

Sufragio Efectivo. No Reelección.

Ciudad de México, a los 18 días del mes de marzo de dos mil dieciséis.- El Director General de Administración del Patrimonio Inmobiliario Federal, **Luis Fernando Morales Núñez**.- Rúbrica.

BANCO DE MEXICO

TIPO de cambio para solventar obligaciones denominadas en moneda extranjera pagaderas en la República Mexicana.

Al margen un logotipo, que dice: Banco de México.

TIPO DE CAMBIO PARA SOLVENTAR OBLIGACIONES DENOMINADAS EN MONEDA

EXTRANJERA PAGADERAS EN LA REPÚBLICA MEXICANA

El Banco de México, con fundamento en los artículos 8o. de la Ley Monetaria de los Estados Unidos Mexicanos; 35 de la Ley del Banco de México, así como 8o. y 10 del Reglamento Interior del Banco de México, y según lo previsto en el Capítulo V del Título Tercero de su Circular 3/2012, informa que el tipo de cambio obtenido el día de hoy fue de \$17.8930 M.N. (diecisiete pesos con ocho mil novecientos treinta diezmilésimos moneda nacional) por un dólar de los EE.UU.A.

La equivalencia del peso mexicano con otras monedas extranjeras se calculará atendiendo a la cotización que rija para estas últimas contra el dólar de los EE.UU.A., en los mercados internacionales el día en que se haga el pago. Estas cotizaciones serán dadas a conocer, a solicitud de los interesados, por las instituciones de crédito del país.

Atentamente,

Ciudad de México, a 7 de abril de 2016.- BANCO DE MÉXICO: El Director de Disposiciones de Banca Central, **Mario Ladislao Tamez López Negrete**.- Rúbrica.- El Director de Operaciones Nacionales, **Alfredo Sordo Janeiro**.- Rúbrica.

TASAS de interés interbancarias de equilibrio.

Al margen un logotipo, que dice: Banco de México.

TASAS DE INTERÉS INTERBANCARIAS DE EQUILIBRIO

El Banco de México, con fundamento en los artículos 8o. y 10 del Reglamento Interior del Banco de México y de conformidad con el procedimiento establecido en el Capítulo IV del Título Tercero de su Circular 3/2012, informa que las Tasas de Interés Interbancarias de Equilibrio en moneda nacional (TIIE) a plazos de 28 y 91 días obtenidas el día de hoy, fueron de 4.0650 y 4.1150 por ciento, respectivamente.

Las citadas Tasas de Interés se calcularon con base en las cotizaciones presentadas por las siguientes instituciones de banca múltiple: BBVA Bancomer, S.A., Banco Santander S.A., Banco Nacional de México S.A., Banco Inbursa S.A., Banco J.P. Morgan S.A., Banco Azteca S.A. y ScotiaBank Inverlat, S.A.

Ciudad de México, a 7 de abril de 2016.- BANCO DE MÉXICO: El Director de Disposiciones de Banca Central, **Mario Ladislao Tamez López Negrete**.- Rúbrica.- El Director de Operaciones Nacionales, **Alfredo Sordo Janeiro**.- Rúbrica.

VALOR de la unidad de inversión.

Al margen un logotipo, que dice: Banco de México.

VALOR DE LA UNIDAD DE INVERSIÓN

El Banco de México, en cumplimiento de lo dispuesto por el artículo tercero del Decreto que establece las obligaciones que podrán denominarse en unidades de inversión y reforma y adiciona diversas disposiciones del Código Fiscal de la Federación y de la Ley del Impuesto sobre la Renta; con fundamento en los artículos 8o. y 10 del Reglamento Interior del Banco de México, y según lo previsto en el artículo 20 Ter del referido Código, da a conocer el valor en pesos de la Unidad de Inversión, para los días 11 a 25 de abril de 2016.

FECHA	Valor (Pesos)
11-abril-2016	5.448190
12-abril-2016	5.448739
13-abril-2016	5.449289
14-abril-2016	5.449838
15-abril-2016	5.450387
16-abril-2016	5.450937
17-abril-2016	5.451487
18-abril-2016	5.452036
19-abril-2016	5.452586
20-abril-2016	5.453136
21-abril-2016	5.453686
22-abril-2016	5.454236
23-abril-2016	5.454785
24-abril-2016	5.455335
25-abril-2016	5.455886

Ciudad de México, a 7 de abril de 2016.- BANCO DE MÉXICO: El Director de Análisis sobre Precios, Economía Regional e Información, **Daniel Sámano Peñaloza**.- Rúbrica.- El Director de Disposiciones de Banca Central, **Mario Ladislao Tamez López Negrete**.- Rúbrica.

INSTITUTO NACIONAL DE ESTADISTICA Y GEOGRAFIA

ÍNDICE nacional de precios al consumidor.

Al margen un logotipo, que dice: Instituto Nacional de Estadística y Geografía.

ÍNDICE NACIONAL DE PRECIOS AL CONSUMIDOR

Con fundamento en los artículos 59, fracción III, inciso a) de la Ley del Sistema Nacional de Información Estadística y Geográfica, 20 y 20-bis del Código Fiscal de la Federación, y 23 fracción X del Reglamento Interior del Instituto Nacional de Estadística y Geografía corresponde al Instituto elaborar el Índice Nacional de Precios al Consumidor y publicar los mismos en el Diario Oficial de la Federación, por lo que se da a conocer lo siguiente:

Con base en la segunda quincena de diciembre de 2010=100 el Índice Nacional de Precios al Consumidor del mes de marzo 2016 es 119.681 puntos. Esta cifra representa una variación de 0.15 por ciento respecto del índice correspondiente al mes de febrero de 2016, que fue de 119.505.

Los incrementos de precios más significativos registrados durante marzo fueron los siguientes bienes y servicios: Servicios turísticos en paquete; Limón; Vivienda propia; Loncherías, fondas, torterías y taquerías; Tortilla de maíz; Automóviles; Servicio de televisión de paga; Frijol; Transporte aéreo; y Leche pasteurizada y fresca. El impacto de estas elevaciones fue parcialmente contrarrestado por la baja de los precios de: Cebolla; Jitomate; Gasolina de bajo octanaje; Calabacita; Nopales; Productos para el cabello; Otras legumbres; Cine; Carne de cerdo; y Servicio de telefonía móvil.

En los próximos días del mes en curso, este Instituto hará la publicación prevista en el último párrafo del artículo 20-bis del Código Fiscal de la Federación.

Por otra parte el Instituto Nacional de Estadística y Geografía da a conocer que el Índice Nacional de Precios al Consumidor con base en la segunda quincena de diciembre de 2010 = 100, correspondiente a la segunda quincena de marzo de 2016, es de 119.771 puntos. Este número representa una variación de 0.15 por ciento respecto al índice quincenal de la primera quincena de marzo de 2016, que fue de 119.590 puntos.

Ciudad de México, a 7 de marzo de 2016.- Instituto Nacional de Estadística y Geografía: el Director General Adjunto de Índices de Precios, **Jorge Alberto Reyes Moreno**.- Rúbrica.

INSTITUTO NACIONAL ELECTORAL

ACUERDO del Consejo General del Instituto Nacional Electoral por el cual instruye a la Secretaría Ejecutiva del Instituto Nacional Electoral, publique en el Diario Oficial de la Federación, el aviso de liquidación presentado por el Interventor designado para el periodo de liquidación relativo a la pérdida de registro del otrora Partido Humanista como Partido Político Nacional.

Al margen un sello con el Escudo Nacional, que dice: Estados Unidos Mexicanos.- Instituto Nacional Electoral.- Consejo General.- INE/CG159/2016.

ACUERDO DEL CONSEJO GENERAL DEL INSTITUTO NACIONAL ELECTORAL POR EL CUAL INSTRUYE A LA SECRETARÍA EJECUTIVA DEL INSTITUTO NACIONAL ELECTORAL, PUBLIQUE EN EL DIARIO OFICIAL DE LA FEDERACIÓN, EL AVISO DE LIQUIDACIÓN PRESENTADO POR EL INTERVENTOR DESIGNADO PARA EL PERIODO DE LIQUIDACIÓN RELATIVO A LA PÉRDIDA DE REGISTRO DEL OTRORA PARTIDO HUMANISTA COMO PARTIDO POLÍTICO NACIONAL

ANTECEDENTES

- I. El Partido Humanista obtuvo su registro como Partido Político Nacional, ante este Instituto Nacional Electoral, con fecha nueve de julio de dos mil catorce, surtiendo sus efectos a partir del primero de agosto del mismo año. En tal virtud, el partido político mencionado participó, conforme a lo dispuesto en la Constitución Política de los Estados Unidos Mexicanos y a la Ley General de Instituciones y Procedimientos Electorales, en la preparación, desarrollo y vigilancia del Proceso Electoral Federal ordinario correspondiente al año dos mil quince, y ejerció su derecho a postular candidatos a diputados por ambos principios.
- II. De acuerdo con lo dispuesto por la Ley General de Instituciones y Procedimientos Electorales, el siete de junio de dos mil quince se celebraron elecciones ordinarias federales para elegir diputados. En ellas participaron los partidos políticos Acción Nacional, Revolucionario Institucional, de la Revolución Democrática, del Trabajo, Verde Ecologista de México, Movimiento Ciudadano, Nueva Alianza, MORENA, Humanista y Encuentro Social, así como la coalición conformada por los Partidos Revolucionario Institucional y Verde Ecologista de México y la coalición de Izquierda Progresista integrada por los Partidos de la Revolución Democrática y del Trabajo.
- III. El doce de agosto de dos mil quince, el Consejo General del Instituto Nacional Electoral aprobó el Acuerdo INE/CG641/2015, por medio del cual dio respuesta a consulta planteada por el Representante Propietario del Partido del Trabajo ante el Consejo General de este Instituto relacionada con el concepto de votación válida emitida, Acuerdo que fue confirmado por la H. Sala Superior del Tribunal Electoral del Poder Judicial de la Federación al resolver el recurso de apelación identificado con el número de expediente SUP-RAP-430/2015.
- IV. El diecinueve de agosto de dos mil quince el Tribunal Electoral del Poder Judicial de la Federación, concluyó la resolución de los medios de impugnación interpuestos por los partidos políticos y las coaliciones, respecto a los resultados de la elección de diputados federales realizada el siete de junio de dos mil quince.
- V. El veintidós de agosto de dos mil quince, mediante oficio INE/DEOE/1027/2015 la Dirección Ejecutiva de Organización Electoral, remitió a la Dirección Ejecutiva de Prerrogativas y Partidos Políticos, los resultados de la elección de diputados, conforme a lo siguiente:

MAYORÍA RELATIVA

PARTIDO POLÍTICO O COALICIÓN	VOTACIÓN TOTAL EMITIDA	PORCENTAJE
PARTIDO ACCIÓN NACIONAL	8,291,728	21.0044
PARTIDO REVOLUCIONARIO INSTITUCIONAL	11,539,118	29.2306
PARTIDO DE LA REVOLUCIÓN DEMOCRÁTICA	4,293,411	10.8760
PARTIDO DEL TRABAJO	1,124,818	2.8494
PARTIDO VERDE ECOLOGISTA DE MÉXICO	2,736,730	6.9326
MOVIMIENTO CIUDADANO	2,412,817	6.1121
NUEVA ALIANZA	1,462,983	3.7060
MORENA	3,303,252	8.3677

PARTIDO POLÍTICO O COALICIÓN	VOTACIÓN TOTAL EMITIDA	PORCENTAJE
PARTIDO HUMANISTA	846,885	2.1453
ENCUENTRO SOCIAL	1,309,570	3.3174
CANDIDATO INDEPENDIENTE 11	221,240	0.5604
CANDIDATO INDEPENDIENTE 22	3,789	0.0096
CANDIDATOS NO REGISTRADOS	51,531	0.1305
VOTOS NULOS	1,878,249	4.7579
TOTAL	39,476,121	100%

REPRESENTACIÓN PROPORCIONAL

PARTIDO POLÍTICO O COALICIÓN	VOTACIÓN TOTAL EMITIDA	PORCENTAJE
PARTIDO ACCIÓN NACIONAL	8,377,535	21.0152
PARTIDO REVOLUCIONARIO INSTITUCIONAL	11,636,957	29.1916
PARTIDO DE LA REVOLUCIÓN DEMOCRÁTICA	4,335,321	10.8753
PARTIDO DEL TRABAJO	1,134,101	2.8449
PARTIDO VERDE ECOLOGISTA DE MÉXICO	2,757,170	6.9164
MOVIMIENTO CIUDADANO	2,431,063	6.0984
NUEVA ALIANZA	1,486,626	3.7292
MORENA	3,345,712	8.3928
PARTIDO HUMANISTA	856,716	2.1491
ENCUENTRO SOCIAL	1,325,032	3.3239
CANDIDATO INDEPENDIENTE 1	221,240	0.5550
CANDIDATO INDEPENDIENTE 2	3,789	0.0095
CANDIDATOS NO REGISTRADOS	52,371	0.1314
VOTOS NULOS	1,900,449	4.7673
TOTAL	39,864,082	100%

- VI. En sesión extraordinaria de fecha veintitrés de agosto de dos mil quince, este Consejo General, mediante Acuerdo INE/CG804/2015, efectuó el cómputo total, la declaración de validez de la elección y la asignación de diputados por el principio de representación proporcional; publicado el dos de septiembre de dos mil quince en el Diario Oficial de la Federación.
- VII. El veintiocho de agosto de dos mil quince, la H. Sala Superior del Tribunal Electoral del Poder Judicial de la Federación, resolvió el Recurso de Reconsideración identificado con el número de expediente SUP-REC-573/2015 y acumulados, en el cual confirmó el Acuerdo referido en el Antecedente que precede.
- VIII. El tres de septiembre de dos mil quince, la Junta General Ejecutiva de este Instituto aprobó la Resolución INE/JGE111/2015, mediante la cual se emitió la declaratoria de pérdida de registro del Partido Humanista en virtud de no haber alcanzado el tres por ciento de la votación válida emitida en las elecciones federales del siete de junio de dos mil quince. Dicha resolución fue publicada en el Diario Oficial de la Federación el ocho de septiembre del mismo año.

¹ Candidato Independiente 1, comprende la suma de votos de los candidatos independientes que contendieron como únicos o fueron registrados en primer lugar.

² Candidato Independiente 2, comprende la suma de votos de los candidatos independientes que fueron registrados en segundo lugar en los distritos Veracruz 10 y 11.

- IX. Inconformes con lo anterior, los días cuatro, seis, siete, diez, once y veinticuatro de septiembre de dos mil quince, diversos ciudadanos militantes y el Partido Humanista, presentaron sendos juicios ciudadanos y recursos de apelación, respectivamente.
- X. El veintitrés de octubre de dos mil quince, la H. Sala Superior del Tribunal Electoral del Poder Judicial de la Federación dictó sentencia en los expedientes referidos en el antecedente que precede.
- XI. El veintisiete de octubre de dos mil quince, la Junta General Ejecutiva de este Instituto, aprobó la declaratoria relativa al registro del Partido Humanista, mediante Acuerdo INE/JGE140/2015.
- XII. La declaratoria se realizó con base en la votación válida emitida, que resulta de deducir de la votación total emitida los votos nulos y los correspondientes a los candidatos no registrados, según se desprende de los cómputos nacional y distritales y de las resoluciones que en última instancia emitió el Tribunal Electoral del Poder Judicial de la Federación, respecto de la elección ordinaria que tuvo verificativo este año, como consta en el cuadro siguiente:

MAYORÍA RELATIVA

PARTIDO POLÍTICO O COALICIÓN	VOTACIÓN VÁLIDA EMITIDA	PORCENTAJE
PARTIDO ACCIÓN NACIONAL	8,291,728	22.0840
PARTIDO REVOLUCIONARIO INSTITUCIONAL	11,539,118	30.7330
PARTIDO DE LA REVOLUCIÓN DEMOCRÁTICA	4,293,411	11.4350
PARTIDO DEL TRABAJO	1,124,818	2.9958
PARTIDO VERDE ECOLOGISTA DE MÉXICO	2,736,730	7.2889
MOVIMIENTO CIUDADANO	2,412,817	6.4262
NUEVA ALIANZA	1,462,983	3.8965
MORENA	3,303,252	8.7978
PARTIDO HUMANISTA	846,885	2.2556
ENCUENTRO SOCIAL	1,309,570	3.4879
CANDIDATO INDEPENDIENTE 1	221,240	0.5892
CANDIDATO INDEPENDIENTE 2	3,789	0.0101
TOTAL	37,546,341	100%

REPRESENTACIÓN PROPORCIONAL

PARTIDO POLÍTICO O COALICIÓN	VOTACIÓN VÁLIDA EMITIDA	PORCENTAJE
PARTIDO ACCIÓN NACIONAL	8,377,535	22.0977%
PARTIDO REVOLUCIONARIO INSTITUCIONAL	11,636,957	30.6953%
PARTIDO DE LA REVOLUCIÓN DEMOCRÁTICA	4,335,321	11.4354%
PARTIDO DEL TRABAJO	1,134,101	2.9915%
PARTIDO VERDE ECOLOGISTA DE MÉXICO	2,757,170	7.2727%
MOVIMIENTO CIUDADANO	2,431,063	6.4125%
NUEVA ALIANZA	1,486,626	3.9213%
MORENA	3,345,712	8.8251%
PARTIDO HUMANISTA	856,716	2.2598%
ENCUENTRO SOCIAL	1,325,032	3.4951%
CANDIDATO INDEPENDIENTE 1	221,240	0.5836%
CANDIDATO INDEPENDIENTE 2	3,789	0.0100%
TOTAL	37,911,262	100%

- XIII. El veintiocho de octubre del presente año se notificó al Partido Humanista la declaratoria referida en el antecedente que precede, otorgándosele vista para que manifestara lo que a su derecho conviniera.
- XIV. El dos de noviembre de dos mil quince, el Partido Humanista desahogó la vista mencionada y manifestó lo que a su derecho convino.
- XV. El cuatro de noviembre de dos mil quince, el Consejo General del Instituto Nacional Electoral aprobó la Resolución INE/CG937/2015, por la cual se pronunció respecto al registro del otrora Partido Humanista como Partido Político Nacional, en acatamiento a la sentencia dictada por la H. Sala Superior del Tribunal Electoral del Poder judicial de la Federación, en los juicios para la Protección de los Derechos Político-Electorales del Ciudadano y Recursos de Apelación identificados con el número de expediente SUP-JDC-1710/2015 y acumulados.
- XVI. Que la Sala Superior del Tribunal Electoral del Poder Judicial de la Federación, mediante sentencia SUP-RAP-771/2015 y Acumulados, resolvió confirmar la declaratoria de pérdida de registro del Partido Humanista como Partido Político Nacional.

CONSIDERANDO

1. Que el artículo 41, párrafo segundo, Base V, apartado A, de la Constitución Política de los Estados Unidos Mexicanos, en relación con el numeral 30, párrafo 2, de la Ley General de Instituciones y Procedimientos Electorales, establece que el Instituto Nacional Electoral en el ejercicio de su función, tiene como principios rectores la certeza, legalidad, independencia, imparcialidad, máxima publicidad y objetividad.
2. Que la H. Sala Superior del Tribunal Electoral del Poder Judicial de la Federación, en el resolutivo tercero de la sentencia dictada con fecha veintitrés de octubre de dos mil quince, dentro del expediente SUP-JDC-1710/2015 y acumulados, determinó lo siguiente:

“TERCERO. Se revoca la resolución INE/JGE111/2015 emitida por la Junta General Ejecutiva del Instituto Nacional Electoral el tres de septiembre de dos mil quince, para los efectos precisados en la presente ejecutoria.”

Asimismo, en el apartado relativo a los efectos, estableció:

“Por tanto, al revocarse la resolución impugnada de la Junta General Ejecutiva, se ordena lo siguiente:

- Se deja sin efectos jurídicos la declaratoria de pérdida de registro del Partido Humanista hecha por la Junta General Ejecutiva, así como su publicación en el Diario Oficial de la Federación del pasado ocho de septiembre.

- Se dejan sin efectos jurídicos todos los actos administrativos realizados en ejecución o como consecuencia de la emisión de la resolución reclamada.

- La Junta General Ejecutiva deberá emitir una nueva declaratoria en relación con el registro del Partido Humanista, limitándose a señalar la actualización o no del supuesto normativo correspondiente, fundada en los resultados de los cómputos y declaración de validez respectivas de los consejos del Instituto Nacional Electoral, así como en las resoluciones emitidas por las salas de este Tribunal Electoral, y elaborar el Proyecto de Resolución correspondiente.

- Tanto la declaratoria como el Proyecto de Resolución que elabore la Junta General Ejecutiva se pondrán a consideración del Consejo General.

- El Consejo General del Instituto Nacional Electoral emitirá la resolución que en Derecho corresponda en relación con el registro del Partido Humanista como Partido Político Nacional, para lo cual deberá considerar lo previsto en los artículos 41, Base I, 51, 52 y 53, de la Constitución General de la República, en el sentido de:

El Partido Político Nacional que no obtenga, al menos, el tres por ciento del total de la votación válida emitida en cualquiera de las elecciones que se celebren para la renovación del Poder Ejecutivo o de las Cámaras del Congreso de la Unión, le será cancelado el registro.

La Cámara de Diputados se compondrá de representantes de la Nación, electos en su totalidad cada tres años.

La Cámara de Diputados estará integrada por 300 diputados electos según el principio de votación mayoritaria relativa, mediante el sistema de Distritos electorales uninominales, y 200 diputados que serán electos según el principio de representación proporcional.

La demarcación territorial de los 300 Distritos electorales uninominales será la que resulte de dividir la población total del país entre los Distritos señalados. La distribución de los Distritos electorales uninominales entre las entidades federativas se hará teniendo en cuenta el último censo general de población, sin que en ningún caso la representación de un Estado pueda ser menor de dos diputados de mayoría.

- Emitida la resolución correspondiente, el Consejo General ordenará su publicación en Diario Oficial de la Federación.

- En todo caso, se deberá garantizar el derecho de audiencia del Partido Humanista.

- Se vincula al Consejo General, Junta General Ejecutiva, así como a todos los órganos del Instituto Nacional Electoral, así como a los Organismos Públicos Locales al cumplimiento de la presente ejecutoria.

- El Consejo General del Instituto Nacional Electoral deberá informar a esta Sala Superior, dentro de las veinticuatro horas siguientes a que ello ocurra, el cumplimiento dado a esta sentencia.”

3. Que el artículo 1º de la Constitución Política de los Estados Unidos Mexicanos establece que todas las personas gozarán de los derechos humanos reconocidos en nuestra Carta Magna y en los tratados internacionales de los que el Estado Mexicano sea parte, así como de las garantías para su protección, cuyo ejercicio no podrá restringirse ni suspenderse dejando a salvo los casos y bajo las condiciones que la propia Constitución establece. En la especie no existe contradicción de normas, afectación a los derechos de las personas o ambigüedad en la normatividad electoral, pues esta autoridad garantizó en todo momento el derecho de asociación que es reconocido por la Constitución y los tratados internacionales.
4. Que el artículo 41 de la Constitución Política de los Estados Unidos Mexicanos establece el principio de definitividad de los procesos electorales señalando que se establecerá un sistema de medios de impugnación en los términos que señalen la Constitución y la ley. Dicho sistema dará definitividad a las distintas etapas de los procesos electorales y garantizará la protección de los derechos políticos de los ciudadanos de asociación, en el caso que nos ocupa estos plazos han fenecido y se ha decretado la votación válida total emitida.
5. En consecuencia al considerando anterior y tomando en cuenta que el artículo 63 de la Constitución Política de los Estados Unidos Mexicanos dispone que la Cámara respectiva convocará a elecciones extraordinarias de conformidad con lo que dispone la fracción IV del artículo 77 de la Constitución.
6. Que el artículo 77 de la Constitución Política de los Estados Unidos Mexicanos se concatena con lo dispuesto en el considerando anterior, pues menciona que cada una de las cámaras podrá expedir convocatoria, dentro del término de 30 días a partir de que ocurra la vacante, para elecciones extraordinarias que deberán celebrarse dentro de los 90 días siguientes. En ambos dispositivos constitucionales, el Legislador distingue entre una elección ordinaria y una extraordinaria.
7. Que de acuerdo con la Declaratoria relativa al registro del Partido Humanista, en acatamiento a la sentencia dictada por la H. Sala Superior del Tribunal Electoral del Poder Judicial de la Federación, dictada en los juicios para la protección de los derechos político-electorales del ciudadano y recursos de apelación identificados con el número de expediente SUP-JDC-1710/2015 y acumulados, aprobada por la Junta General Ejecutiva de este Instituto el día veintisiete de octubre de dos mil quince, el Partido Humanista se ubica en el supuesto establecido por el artículo 94, párrafo 1, inciso b) de la Ley General de Partidos Políticos.
8. Que el artículo 41, párrafo segundo, Base I, último párrafo, de la Constitución Política de los Estados Unidos Mexicanos, establece que “El partido político que no obtenga, al menos el tres por ciento del total de la votación válida emitida en cualquiera de las elecciones que se celebren para la renovación del Poder Ejecutivo o de las Cámaras del Congreso de la Unión, le será cancelado el registro”.
9. Que el artículo 94, párrafo 1, inciso b), de la Ley General de Partidos Políticos, establece como causal de pérdida de registro de un partido político, “no obtener en la elección ordinaria inmediata anterior, por lo menos el tres por ciento de la votación válida emitida en alguna de las elecciones para diputados, senadores o Presidente de los Estados Unidos Mexicanos (...)”.
10. Que la H. Sala Superior del Tribunal Electoral del Poder Judicial de la Federación, señaló que este Consejo General, al emitir la resolución respecto del registro del Partido Humanista, deberá considerar lo previsto en los artículos 41, Base I, 51, 52 y 53 de la Constitución General de la República, en el sentido de:

“El Partido Político Nacional que no obtenga, al menos, el tres por ciento del total de la votación válida emitida en cualquiera de las elecciones que se celebren para la renovación del Poder Ejecutivo o de las Cámaras del Congreso de la Unión, le será cancelado el registro.

La Cámara de Diputados se compondrá de representantes de la Nación, electos en su totalidad cada tres años.

La Cámara de Diputados estará integrada por 300 diputados electos según el principio de votación mayoritaria relativa, mediante el sistema de Distritos electorales uninominales, y 200 diputados que serán electos según el principio de representación proporcional.

La demarcación territorial de los 300 Distritos electorales uninominales será la que resulte de dividir la población total del país entre los Distritos señalados. La distribución de los Distritos electorales uninominales entre las entidades federativas se hará teniendo en cuenta el último censo general de población, sin que en ningún caso la representación de un Estado pueda ser menor de dos diputados de mayoría.”

Respecto, el contenido del artículo 41, párrafo segundo, Base I, párrafo cuarto de la Constitución Política de los Estados Unidos Mexicanos, establece que le será cancelado el registro al Partido Político Nacional que no obtenga, al menos, el tres por ciento del total de la votación válida emitida en cualquiera de las elecciones que se celebren para la renovación del Poder Ejecutivo o de las Cámaras del Congreso de la Unión; sin embargo, dicho artículo no establece a qué elección se refiere, si se trata de la elección inmediata anterior, si se trata de una elección ordinaria o extraordinaria, si se refiere a la renovación del Congreso en su totalidad o a la elección para renovar cada una de las cámaras, por tanto, la disposición constitucional en comento no puede ser aplicada en forma aislada y, en consecuencia, debe acudir a su interpretación sistemática y funcional.

Para ello, en primera instancia debe tenerse presente la intención del legislador al incrementar el porcentaje para la conservación del registro como Partido Político Nacional; en este sentido, en el “Dictamen de las Comisiones Unidas de Puntos Constitucionales; de Gobernación, de Reforma del Estado, de Estudios Legislativos, Primera y de Estudios Legislativos, segunda, en relación con las iniciativas con proyecto de Decreto por el que se reforman y adicionan diversos artículos de la Constitución Política de los Estados Unidos Mexicanos en materia política-electoral”, en el punto que interesa se estableció:

“A. Aumento del umbral para mantener el registro como Partido Político.

En los procesos de transición, los partidos políticos son principalísimos actores de la vida democrática. Su finalidad primordial es el establecimiento de procedimientos democráticos imparciales, pues más que competir por el poder están construyendo las bases del nuevo Estado. Cierta forma, dejan de ser singularidades en búsqueda de un beneficio político directo e inmediato, para transformarse en formadores del Estado democrático de derecho. Por tal motivo, en la transición, su tarea es única y fundamental, muy diferente a la que se desarrolla dentro de las condiciones ordinarias de la competencia política en una democracia.

(...)

¿Qué es lo que hemos podido apreciar en México con umbrales de representación tan bajos? Primero, un enorme descontento social por los costos de la democracia, pues el umbral tan bajo incentiva la creación de partidos políticos sin suficiente representación popular.

Si bien es cierto que un umbral tan bajo como el vigente en México puede tener la ventaja de ampliar la pluralidad en la arena electoral, también es cierto que resulta incapaz de depurar al sistema político de partidos sin un respaldo popular más amplio produciéndose una fragmentación excesiva del sistema de partidos que induce a una mayor ineficiencia en el conjunto del sistema político.

Del año 2000 a la fecha, dieciséis partidos políticos han participado en elecciones federales, de los cuales, siete han conservado su registro. Como se ve, el umbral de 2% ha sido útil para impedir la obtención o la conservación del registro a partidos que carecen de suficiente representatividad. Aun así, el actual porcentaje ha permitido la permanencia de formaciones políticas con escasa contribución en términos de su representatividad.

Finalmente, elevar el porcentaje de votos mínimo necesario previene la existencia de partidos políticos sumamente pequeños que fragmenten en extremo la representación. Una fragmentación extrema diluye la responsabilidad de actitudes no cooperativas en el Congreso. Es decir, un sistema de pocos partidos políticos permite al ciudadano distinguir con claridad las acciones y estrategias de su acción política y parlamentaria. Lo anterior resulta casi imposible en sistemas con una

fragmentación extrema, donde los partidos más pequeños pueden asumir comportamientos no cooperativos, sin necesidad de enfrentar los costos de dicha actitud. Así, un sistema de partidos mayormente representativos, constituye una base importante para el surgimiento de conductas políticas responsables.”

Ahora bien, fue el mismo legislador quien al regular el sistema de partidos políticos dispuso en el artículo 94, párrafo 1, inciso b) de la Ley General de Partidos Políticos como causa de pérdida de registro de un partido político “no obtener en la elección ordinaria inmediata anterior, por lo menos el tres por ciento de la votación válida emitida en alguna de las elecciones para diputados, senadores o Presidente de los Estados Unidos Mexicanos, tratándose de Partidos Políticos Nacionales.

De lo anterior, se colige que el legislador, al regular el contenido del artículo 41, párrafo segundo, Base I, párrafo cuarto de la Constitución Política de los Estados Unidos Mexicanos, especificó los elementos necesarios a considerar por la autoridad administrativa para declarar la pérdida de registro, siendo éstos:

- a) Que se trate de una elección ordinaria;
- b) Que sea la elección inmediata anterior;
- c) Que se trate de la elección para diputados, senadores o Presidente de los Estados Unidos Mexicanos.

En este sentido, la elección inmediata anterior a la resolución sobre la pérdida de registro del Partido Humanista, es la elección ordinaria para diputados al Congreso de la Unión, celebrada el siete de junio de dos mil quince.

Siguiendo con la interpretación sistemática de dicha disposición constitucional, es necesario tomar en consideración lo dispuesto por los artículos 23 y 24 de la Ley General de Instituciones y Procedimientos Electorales, mismos que a la letra señalan:

“Artículo 23.

1. *Cuando se declare nula una elección o los integrantes de la fórmula triunfadora resultaren inelegibles, la convocatoria para la elección extraordinaria deberá emitirse dentro de los cuarenta y cinco días siguientes a la conclusión de la última etapa del Proceso Electoral.*
2. *En el caso de vacantes de miembros del Congreso de la Unión electos por el principio de mayoría relativa, la Cámara de que se trate convocará a elecciones extraordinarias.*
3. *Las vacantes de miembros propietarios de la Cámara de Diputados electos por el principio de representación proporcional deberán ser cubiertas por los suplentes de la fórmula electa respectiva. Si la vacante se presenta respecto de la fórmula completa, será cubierta por aquella fórmula de candidatos del mismo partido que siga en el orden de la lista regional respectiva, después de habersele asignado los diputados que le hubieren correspondido.*
4. *Las vacantes de miembros propietarios de la Cámara de Senadores electos por el principio de representación proporcional deberán ser cubiertas por los suplentes de la fórmula electa respectiva. Si la vacante se presenta respecto de la fórmula completa, será cubierta por aquella fórmula de candidatos del mismo partido que siga en el orden de la lista nacional respectiva, después de habersele asignado los senadores que le hubieren correspondido.*

Artículo 24.

1. *Las convocatorias para la celebración de elecciones extraordinarias no podrán restringir los derechos que esta Ley reconoce a los ciudadanos y a los Partidos Políticos Nacionales, ni alterar los procedimientos y formalidades que establece.*
2. *El Consejo General podrá ajustar los plazos establecidos en esta Ley conforme a la fecha señalada en la convocatoria respectiva.*
3. *En ningún caso podrá participar en elecciones ordinarias o extraordinarias el partido político que hubiere perdido su registro con anterioridad a la fecha en que éstas deban realizarse. No obstante, podrá participar en una elección extraordinaria el partido que hubiese perdido su registro, siempre y cuando hubiera participado con candidato en la elección ordinaria que fue anulada.”*

Por otro lado, de conformidad con lo dispuesto por los artículos 208 y 225 de la Ley General de Instituciones y Procedimientos Electorales, las etapas del Proceso Electoral ordinario, son: a) Preparación de la elección; b) Jornada electoral; c) Resultados y declaraciones de validez de las elecciones, y d) Dictamen y declaraciones de validez de la elección. Sobre ésta última etapa, se señala que inicia con la remisión de la documentación y expedientes electorales a los Consejos Distritales y concluye con los cómputos y declaraciones que realicen los consejos del Instituto, o las resoluciones que, en su caso, emita en última instancia el Tribunal Electoral.

De una interpretación sistemática y funcional de las disposiciones anotadas, así como de lo dispuesto en el artículo 48, párrafo 1, inciso i) de la Ley General de Instituciones y Procedimientos Electorales, se desprende que:

- a) Una elección ordinaria de diputados federales concluye con los cómputos y declaraciones de validez que realicen los consejos del Instituto o, en su caso, las resoluciones que emita en última instancia el Tribunal Electoral del Poder Judicial de la Federación;
- b) El proyecto de Dictamen de pérdida de registro del partido político que se ubique en alguno de los supuestos establecidos en la Ley General de Partidos Políticos, debe ser presentado a consideración del Consejo General de este Instituto a más tardar el último día del mes siguiente a aquél en que concluya el Proceso Electoral;
- c) En caso de declararse nula alguna elección, la convocatoria para la elección extraordinaria correspondiente deberá emitirse dentro de los cuarenta y cinco días siguientes a la conclusión de la última etapa del Proceso Electoral ordinario.

Como se señaló en el antecedente IV de la presente Resolución, con fecha diecinueve de agosto de dos mil quince, el Tribunal Electoral del Poder Judicial de la Federación concluyó la resolución de los medios de impugnación interpuestos por los partidos políticos y las coaliciones, respecto a los resultados de la elección de diputados federales realizada el siete de junio de dos mil quince; en sesión extraordinaria de fecha veintitrés de agosto de dos mil quince, este Consejo General, mediante Acuerdo INE/CG804/2015, efectuó el cómputo total, la declaración de validez de la elección y la asignación de diputados por el principio de representación proporcional; y con fecha veintiocho de agosto de dos mil quince, la H. Sala Superior del Tribunal Electoral del Poder Judicial de la Federación, resolvió el Recurso de Reconsideración identificado con el número de expediente SUP-REC-573/2015 y acumulados, en el cual confirmó el Acuerdo INE/CG804/2015, con lo que concluyó el Proceso Electoral Federal ordinario.

En ese sentido, el proyecto de Dictamen de pérdida de registro del partido político que se hubiere ubicado en el supuesto establecido en el artículo 94, párrafo 1, inciso b), debía ser presentado a consideración del Consejo General a más tardar el treinta de septiembre de dos mil quince y la convocatoria para la elección extraordinaria debía ser emitida a más tardar el día 13 de octubre del mismo año.

De lo anterior, aunado a que a los partidos políticos sin registro les es permitido participar en la elección extraordinaria siempre que hubiesen postulado candidatos en la elección ordinaria, se tiene que la pérdida de registro de un Partido Político Nacional es un acto necesariamente anterior a la emisión de la convocatoria para una elección extraordinaria. Una interpretación en sentido contrario implicaría que el supuesto establecido en el artículo 24, párrafo 3 de la Ley General de Instituciones y Procedimientos Electorales, nunca se actualizaría.

En el mismo orden de ideas, si bien es cierto que de acuerdo con lo dispuesto por los artículos 51, 52 y 53 de la Constitución Política de los Estados Unidos Mexicanos, la Cámara de Diputados se integra por representantes de la nación electos en su totalidad cada tres años, de los cuales 300 diputados son electos por el principio de mayoría relativa y 200 electos por el principio de representación proporcional, y que la demarcación territorial de los 300 Distritos electorales uninominales será la que resulta de dividir la población total del país entre los Distritos señalados, también lo es que en las elecciones celebradas el día siete de junio de dos mil quince, los ciudadanos, candidatos, partidos políticos y coaliciones, participaron para la elección de la integración total de la Cámara de Diputados, esto es por los 500 diputados que la conforman, que las elecciones fueron calificadas por la autoridad administrativa en su momento y posteriormente por la autoridad jurisdiccional, motivo por el cual, el Proceso Electoral ordinario ha concluido.

Así, la elección extraordinaria a celebrarse el próximo seis de diciembre de dos mil quince tiene como único fin lograr la integración completa de dicho cuerpo legislativo. No obstante, de lo anterior no puede inferirse que la votación que un partido político, con registro o sin él, obtenga en una elección extraordinaria deba ser sumada para todos los efectos a los resultados de la elección ordinaria, ya que lo anterior operaría en contravención del principio de definitividad de las etapas electorales, al principio de certeza que debe regir a la función electoral, así como a la intención del legislador.

Uno de los temas por los cuales la pérdida de registro tiene que hacerse con la votación emitida en una elección ordinaria y no esperar al resultado de la elecciones extraordinaria es la debida integración de la Cámara de Diputados.

Dicho de otro modo, el esquema normativo previsto por el legislador respecto de la asignación de diputados por el principio de representación proporcional se debe hacer únicamente con la votación recibida el día de la Jornada Electoral en el procedimiento electoral ordinario y para que ello suceda se requiere que desde ese momento se determine quién de los partidos políticos no alcanzó el tres

por ciento de la votación válida emitida (que también es una de las causas para la pérdida de registro), ya que de esperar a los resultados derivados de la elección extraordinaria, se estaría dejando de observar el plazo previsto en la propia norma, que es acorde con la temporalidad para contar con la integración del órgano legislativo correspondiente.

Así, considerar que se tiene que esperar al resultado de la elección extraordinaria correspondiente para determinar la pérdida de registro de un partido político por no alcanzar el tres por ciento de la votación válida emitida se haría nugatorio varios preceptos constitucionales y legales, por ejemplo, se dejaría de asignar de integrar el congreso de la Unión, cuando constitucionalmente está previsto que éste inicie su primer periodo de sesiones el primero de septiembre de este año.

11. Que con fecha veintiocho de octubre del presente año se notificó al Partido Humanista la declaratoria referida en el considerando 3 de la presente Resolución, dándosele vista para que en un plazo de tres días hábiles manifestara lo que a su derecho conviniera. Por lo que el día dos de noviembre del presente año, el Partido Humanista desahogó la vista que le fue otorgada argumentando básicamente lo siguiente:

El Partido Humanista aduce que toda vez que se encuentra pendiente la realización de la elección del Distrito 01 de Aguascalientes, no es el momento procesal oportuno para que la Junta General Ejecutiva emita la declaratoria de pérdida de registro.

El Proyecto de Resolución que la Junta General Ejecutiva sometiera al Consejo General, podría ser violatorio del debido proceso legal en razón de lo siguiente:

b.1) De contener argumentos, razones o circunstancias distintas al Acuerdo INE/JGE140/2015, les dejaría en estado de indefensión, actualizándose una posible violación a la garantía de audiencia de ese Partido, al no cumplirse dos de sus requisitos: la notificación del inicio del procedimiento y sus consecuencias, y la oportunidad de ofrecer y desahogar las pruebas ya que no se le dará vista para conocer el Proyecto de Resolución que será sometido a la consideración del Consejo General y pronunciarse al respecto, sin que pueda colmarse con la intervención del Partido Humanista en la sesión respectiva.

b.2) El Acuerdo INE/JGE140/2015 incumple los extremos de la ejecutoria del Tribunal Electoral porque no está tomando en consideración los artículos 41, Base I, 51, 52 y 53 de la Constitución General de la República.

b.3) No se cumple con el principio de legalidad, pues el Instituto Nacional Electoral no previó algún procedimiento especial para la pérdida de registro, tal y como lo hizo con el procedimiento de liquidación de un partido político.

“(…) contrariamente a lo sostenido por la Junta General Ejecutiva, la Constitución señala que para que un partido político mantenga su registro, debe obtener, por lo menos, el tres por ciento de la votación emitida en cualquiera de las elecciones que se celebren para la renovación del Poder Ejecutivo o de las Cámaras del Congreso de la Unión. Es el caso, que en la elección pasada no se renovó el Poder Ejecutivo ni se renovaron en su conjunto las cámaras del Congreso de la Unión. (...) es claro que el momento en el cual se renuevan, tanto al titular del Poder Ejecutivo como a la totalidad de los integrantes de las cámaras de diputados y de senadores, es la elección federal ordinaria, misma que se realiza cada seis años; a diferencia de la elección ordinaria intermedia, que renueva exclusivamente la Cámara de Diputados. (...) la voluntad del Constituyente Permanente es que sea en el proceso que se realiza cada seis años, y no en el intermedio, el momento en el cual se exija a los partidos políticos que obtengan al menos el 3% de la votación válida emitida, para conservar su registro”.

“La Ley reglamentaria riñe abiertamente con la Constitución, porque establece requisitos adicionales y, por lo tanto, con base en el control difuso de constitucionalidad, así como con fundamento en el artículo 133 en relación con el 128 de la Constitución, le solicitamos tanto a la Junta General Ejecutiva como al H. Consejo General del INE, inapliquen el inciso b), párrafo 1, numeral 94 de Ley General de Partidos Políticos, ya que el mismo es contrario a la Constitución.”

“(…) la autoridad electoral violó los principios rectores en materia electoral de certeza, legalidad, objetividad y equidad en el financiamiento, en virtud de que retuvo indebidamente las prerrogativas de mi representada, ocasionándole un daño que trascendió al resultado final e incidió en los resultados electorales del Partido Humanista.”

“El INE ha incurrido en actos ilícitos atípicos mediante acciones abusivas del derecho y la desviación del poder que son contrarias no a una norma jurídica específica, si no a uno o varios principios y dichos actos los ha acompañado con acciones que formalmente aparentan apearse a la norma, pero sustantivamente son contrarias al sistema legal y a los principios y bienes jurídicos que salvaguarda la misma norma. En la especie nos enfrentamos a conductas del INE que se contradicen

con lo dispuesto por el artículo 41 de la Constitución porque: 1.- Retuvo indebidamente las prerrogativas de mi representada, ocasionándole un daño que trascendió al resultado final e incidió en los resultados electorales del Partido Humanista, 2.- Aprobó y publicó de manera extemporánea la reforma a los Estatutos del Partido Humanista, lo que dejó en condición de ilegalidad respecto de las leyes y normas vigentes que norman el Proceso Electoral Federal 2015 y los 18 procesos locales electorales y de incertidumbre en la realización de sus actos, 3.- Retardó la inscripción en el Libro de Registro de integrantes de órganos directivos de los Partidos Políticos el nombre del Coordinador Ejecutivo de la Junta de Gobierno Nacional del Partido Humanista, 4.- Los Organismos Públicos Locales electorales de las entidades no atendieron el principio de certeza y equidad, al no acreditar al Partido Humanista y al retrasar o no otorgar las ministraciones de sus prerrogativas ordinarias.”

Por lo que hace al argumento señalado como inciso a), no le asiste la razón al Partido Humanista toda vez que según lo establecido por el artículo 95, párrafo 1, de la Ley General de Partidos Políticos, para la pérdida de registro a que se refieren los incisos a) al c) del párrafo 1, del artículo 94 de dicha Ley, la Junta General Ejecutiva del Instituto emitirá la declaratoria correspondiente, misma que deberá fundarse en los resultados de los cómputos y declaraciones de validez respectivas de los Consejos del Instituto, así como en las resoluciones del Tribunal Electoral. Es el caso que en la declaratoria de la Junta General Ejecutiva de este Instituto, aprobada el día veintisiete de octubre del presente año, se consideraron los resultados de los cómputos y declaraciones de validez de los 300 Distritos así como las resoluciones del Tribunal Electoral del Poder Judicial de la Federación, entre las que se encuentra la relativa al Distrito 01 del estado de Aguascalientes, la cual impactó el cómputo total para la determinación de la validez emitida por el Consejo General en su sesión de fecha 23 de agosto del presente año; en ese sentido la integralidad de los resultados, cómputos, declaraciones de validez y sentencias fueron tomados en consideración para el cómputo final, de cuyo resultado se obtiene que el Partido Humanista no alcanza el 3% de la votación válida emitida.

Ahora bien, pretender que la declaratoria que se emita por parte de esta autoridad se efectúe una vez que se haya celebrado la elección extraordinaria en el Distrito 01 del estado de Aguascalientes, resulta incorrecto en virtud de lo expuesto en el considerando anterior. Asimismo, suponiendo sin conceder que al resultado de la elección ordinaria se sumara el resultado de la elección extraordinaria, en nada beneficiaría al Partido Humanista, pues aun cuando obtuviera el cien por ciento de los votos, no le alcanzarían para el porcentaje requerido por la ley para la conservación de su registro.

Asimismo, no es dable acoger la pretensión del partido político de esperar los resultados de la elección extraordinaria del Distrito 01 de Aguascalientes para que el Consejo General del Instituto Nacional Electoral pueda determinar lo que en derecho corresponda respecto a su registro.

Lo anterior es así, ya que además de que en la sentencia que se acata no precisa mandato alguno en ese sentido, dicha causa de pedir implicaría aceptar que existen efectos diferenciados de la votación de un partido político, lo cual no encuentra asidero en la Constitución, ni en Legislación Electoral.

Considerar que la votación recibida por un partido político en una elección extraordinaria incide en el porcentaje de votos para la conservación del registro, implicaría aceptar que también esos votos, en caso de cumplir con el porcentaje de votación requerido en la norma, pueden tener un impacto en el procedimiento de asignación de Diputados por el principio de representación proporcional, lo cual no es viable atendiendo al principio de definitividad y firmeza.

Ello es así, ya que el porcentaje de votación para la conservación del registro de un partido político es el 3%, se refiere a la votación válida, es el mismo que el propio artículo 54 de la Constitución Política fija para tener derecho a la asignación de diputados por el principio de presentación proporcional.

Es un hecho notorio que la Cámara de Diputados desde el 1º de septiembre del año en curso se encuentra integrada y en funcionamiento. De ahí que la votación en una elección extraordinaria de un partido político que no obtuvo el porcentaje de votación necesario para la conservación del registro solamente puede tener incidencia respecto al candidato que está participando en dicha elección.

Es decir, si bien el partido político que no satisface el citado porcentaje cuenta con el derecho a participar en el Proceso Electoral extraordinario, los efectos de dicha participación están acotados solamente al resultado electoral del candidato que postula, pero de ninguna forma le genera como prerrogativa una oportunidad adicional para incrementar la votación requerida para la conservación del registro.

Asumir lo contrario, implicaría aceptar la posibilidad de que un partido político, ante el resultado que obtenga en la elección extraordinaria, también pudiera llegar al supuesto de perder su registro por no alcanzar el 3% de la votación, generando con ella falta de certeza de las etapas de una elección, como es la de resultados electorales.

De ahí que sea conforme a derecho que para efectos de la votación requerida por el artículo 94 de la Ley General de Partidos Políticos, los resultados que deben tomarse en consideración son aquellos que derivan de los cómputos y declaraciones de validez respectivas de los Consejos del Instituto, así como en las resoluciones del Tribunal Electoral. Es decir, aquellos que derivaron de la Jornada Electoral acontecida el siete de junio de dos mil quince.

La anterior conclusión en modo alguno deja de lado las premisas normativas previstas en los artículos 51, 52 y 53 de la Constitución Política de los Estados Unidos Mexicanos, que se refieren a la forma en que debe integrarse la Cámara de Diputados, a través de 300 electos por mayoría relativa y 200 por representación proporcional, y a la manera en que debe ser realizada la demarcación territorial para tales efectos.

Sin embargo, la declaración de nulidad de elección y la consecuente celebración de una elección extraordinaria, por las razones apuntadas, solamente tiene repercusión y efectos para la representación del Distrito 01 de Aguascalientes y no para la conservación del registro de un partido político.

Finalmente, esta autoridad no desconoce que en términos del artículo 1º de la Constitución Política de los Estados Unidos Mexicanos, las normas relativas a los derechos humanos se interpretarán de conformidad con esta Constitución y con los tratados internacionales de la materia favoreciendo en todo tiempo a las personas la protección más amplia.

Asimismo, tampoco obvia que todas las autoridades, en el ámbito de sus competencias, tienen la obligación de promover, respetar, proteger y garantizar los derechos humanos de conformidad con los principios de universalidad, interdependencia, indivisibilidad y progresividad.

En ese sentido, si bien la determinación de no considerar los resultados de la elección extraordinaria para la conservación del registro de un partido político, así como la pérdida de registro tiene un impacto en el ejercicio de derechos fundamentales, como es el derecho de asociación en su vertiente de afiliación política, se arriba a la conclusión que ésta en modo alguno vulnera el mandato previsto en el artículo 1 Constitucional.

Ello es así, ya que si bien el derecho de asociación en su vertiente de afiliación en materia política se encuentra previsto en el artículo 35, fracción III de la Constitución, dicho reconocimiento no debe entenderse como absoluto o ilimitado. Al respecto, el propio artículo 1, primer párrafo del citado ordenamiento, establece que el ejercicio de los derechos humanos no podrá restringirse ni suspenderse, salvo en los casos y condiciones que esta Constitución establece.

Dicha previsión normativa es acorde con lo dispuesto en el artículo 16, numeral 1 y 2 de la Convención Americana sobre Derechos Humanos, el cual establece lo siguiente:

“1. Todas las personas tienen derecho a asociarse libremente con fines ideológicos, religiosos, políticos, económicos, laborales, sociales, culturales, deportivos o de cualquiera otra índole.

2. El ejercicio de tal derecho sólo puede estar sujeto a las restricciones previstas por la ley que sean necesarias en una sociedad democrática, en interés de la seguridad nacional, de la seguridad o del orden públicos, o para proteger la salud o la moral públicas o los derechos y libertades de los demás.

...”

Por su parte, los artículos 29 y 30 de la citada Convención establecen:

"Artículo 29. Normas de Interpretación

Ninguna disposición de la presente Convención puede ser interpretada en el sentido de:

- a) permitir a alguno de los Estados Partes, grupo o persona, suprimir el goce y ejercicio de los derechos y libertades reconocidos en la Convención o limitarlos en mayor medida que la prevista en ella;*
- b) limitar el goce y ejercicio de cualquier derecho o libertad que pueda estar reconocido de acuerdo con las leyes de cualquiera de los Estados Partes o de acuerdo con otra convención en que sea parte uno de dichos Estados;*
- c) excluir otros derechos y garantías que son inherentes al ser humano o que se derivan de la forma democrática representativa de gobierno, y*
- d) excluir o limitar el efecto que puedan producir la Declaración Americana de Derechos y Deberes del Hombre y otros actos internacionales de la misma naturaleza.*

Artículo 30. Alcance de las Restricciones

Las restricciones permitidas, de acuerdo con esta Convención, al goce y ejercicio de los derechos y libertades reconocidas en la misma, no pueden ser aplicadas sino conforme a leyes que se dictaren por razones de interés general y con el propósito para el cual han sido establecidas."

En ese sentido, la jurisprudencia internacional³ ha sostenido que los derechos fundamentales de carácter político-electoral no son derechos absolutos o ilimitados sino que pueden ser objeto de ciertas restricciones permitidas, siempre que tiendan a observar los principios de legalidad, necesidad y proporcionalidad en una sociedad democrática.

Incluso, en la sentencia del caso *Yatama Vs. Nicaragua*, la Corte Interamericana de Derechos Humanos estableció en el párrafo 207, que los Estados pueden establecer estándares mínimos para regular la participación política, siempre y cuando sean razonables de acuerdo a los principios de la democracia representativa.

En el caso del derecho de asociación, la misma Corte Interamericana en la sentencia del caso *Escher y Otros vs. Brasil*, sostuvo lo siguiente: 173. La Corte destaca que la Convención Americana reconoce el derecho de asociarse libremente, y al mismo tiempo establece que el ejercicio de tal derecho puede estar sujeto a restricciones previstas por ley, que persigan un fin legítimo y que, en definitiva, resulten necesarias en una sociedad democrática.

En el caso, el artículo 41 de la Constitución Política de los Estados Unidos Mexicanos reconoce la existencia de los partidos políticos no sólo como entidades de interés público, sino como organizaciones de ciudadanos y establece que la ley determinará las normas y requisitos para su registro legal, las formas específicas de su intervención en el Proceso Electoral y los derechos, obligaciones y prerrogativas que les corresponden.

También en dicho precepto, se establece que aquellos partidos políticos que no obtengan, al menos, el tres por ciento del total de la votación válida emitida en cualquiera de las elecciones que se celebren para la renovación del Poder Ejecutivo o de las Cámaras del Congreso de la Unión, le será cancelado el registro.

Dicha previsión constitucional también se encuentra recogida en el artículo 94, primer párrafo inciso b) de la Ley General de Partidos Políticos, en los siguientes términos:

Artículo 94.

1. Son causa de pérdida de registro de un partido político:

...

b) No obtener en la elección ordinaria inmediata anterior, por lo menos el tres por ciento de la votación válida emitida en alguna de las elecciones para diputados, senadores o Presidente de los Estados Unidos Mexicanos, tratándose de Partidos Políticos Nacionales, y ...;

...

El derecho a formar partidos políticos está sujeto a las reglas que la propia normatividad establece para su participación en el sistema democrático mexicano. En otras palabras, el reconocimiento a formar partidos políticos a través del ejercicio del derecho de asociación de diversos ciudadanos, se encuentra reconocido en nuestra Constitución, pero está configurado a nivel legal.

Por ello, si la intención es ejercer el derecho para formar un partido político con reconocimiento legal, no basta con que su ejercicio se materialice con la afiliación a la organización ciudadana, sino es necesario satisfacer diversos requisitos que la propia normatividad establece para que exista el reconocimiento constitucional y legal a dicha organización como partido político. Por ejemplo, para la constitución de éstos es necesario satisfacer las reglas previstas que la Ley General de Partidos Políticos establece para tal efecto.

Asimismo, la legislación establece diversas obligaciones que los partidos políticos, como organizaciones ciudadanas, deben satisfacer para conservar el registro ante la autoridad administrativa. En el caso en particular, es necesario por lo menos el tres por ciento de la votación válida emitida en alguna de las elecciones para diputados, senadores o Presidente de los Estados Unidos Mexicanos, tratándose de Partidos Políticos Nacionales, para no perder su registro ante la autoridad administrativa.

³ Al respecto, consultar al Comité de Derechos Humanos en su Observación General No. 25; la Corte Interamericana de Derechos Humanos, Caso *Yatama vs. Nicaragua*, Sentencia de 23 de junio de 2005, Serie C No. 127; Tribunal Europeo de Derechos Humanos, casos *Mathieu-Mohin y Clerfayt vs. Bélgica*, S. 02-03-1987, *Matthews vs. Gran Bretaña*, S. 18-02-1999 y *Melnichenko v. Ucrania*, S.12-10-2004.

En ese sentido, las conclusiones antes apuntadas en el sentido de no considerar los resultados de una elección extraordinaria para la conservación o no del registro de un partido político, en modo alguno podría considerarse como una restricción ilegal, arbitraria o desproporcionada.

Al contrario, las razones señaladas al inicio del presente considerando, como es el apego a los principios de certeza en la votación que debe tomarse en consideración para el registro de un partido político y el relativo a definitividad respecto a la instalación de los órganos constitucionales como es la Cámara de Diputados, persiguen un fin legítimo y necesario en el sistema democrático mexicano.

De ahí que se estime que la decisión no transgrede el mandato previsto en el artículo 1º de la Constitución Política de los Estados Unidos Mexicanos.

En cuanto al argumento referido como inciso b), no le asiste la razón al Partido Humanista, en virtud de lo siguiente:

De conformidad con lo sostenido por el Tribunal Electoral del Poder Judicial de la Federación en la tesis LVIII/2001⁴, "(...) la declaración de pérdida del registro es simplemente una consecuencia lógica y connatural de la causa que lo origina. Consecuentemente la garantía de audiencia del partido político se cumple desde el momento en que el afectado registra representantes en los consejos general, locales y distritales del propio Instituto, en los que tiene oportunidad de participar en las distintas fases del Proceso Electoral, especialmente en el de los cómputos derivados de la Jornada Electoral; y está en aptitud de combatir dichos cómputos a través de los medios ordinarios de defensa previstos en la Ley General del Sistema de Medios de Impugnación en Materia Electoral, o bien, participar como tercero interesado en esos procedimientos jurisdiccionales para hacer patente un derecho incompatible con el que, en su caso, pretenda la parte actora."

Aunado a lo anterior, la declaratoria emitida por la Junta General Ejecutiva se hizo del conocimiento del Partido Humanista para dar oportunidad a que manifestara lo que a su derecho conviniera, siendo el caso que el partido presentó sus alegatos y ofreció pruebas ante dicha autoridad.

Así también, cabe precisar que conforme a lo dispuesto por los artículos 10 y 15 del Reglamento de Sesiones del Consejo General de este Instituto, los representantes de los partidos políticos cuentan con la facultad de concurrir y participar en las sesiones del Consejo, y que la convocatoria a la sesión respectiva deberá acompañarse de los documentos y anexos necesarios para el análisis de los puntos a tratarse. En consecuencia, el Partido Humanista conoció con oportunidad la declaratoria de la Junta General Ejecutiva, así como el presente Proyecto de Resolución que se sometería a consideración de este Consejo, por lo que queda intocada su garantía de audiencia.

En efecto, se considera que con las actuaciones realizadas por la Junta General Ejecutiva se colmaron los supuestos previstos en la jurisprudencia del Poder Judicial de la Federación, cuyo rubro y texto es el siguiente:

DERECHO AL DEBIDO PROCESO. SU CONTENIDO.

Dentro de las garantías del debido proceso existe un "núcleo duro", que debe observarse inexcusablemente en todo procedimiento jurisdiccional, y otro de garantías que son aplicables en los procesos que impliquen un ejercicio de la potestad punitiva del Estado. Así, en cuanto al "núcleo duro", las garantías del debido proceso que aplican a cualquier procedimiento de naturaleza jurisdiccional son las que esta Suprema Corte de Justicia de la Nación ha identificado como formalidades esenciales del procedimiento, cuyo conjunto integra la "garantía de audiencia", las cuales permiten que los gobernados ejerzan sus defensas antes de que las autoridades modifiquen su esfera jurídica definitivamente. Al respecto, el Tribunal en Pleno de esta Suprema Corte de Justicia de la Nación, en la jurisprudencia P./J. 47/95, publicada en el Semanario Judicial de la Federación y su Gaceta, Novena Época, Tomo II, diciembre de 1995, página 133, de rubro: "FORMALIDADES ESENCIALES DEL PROCEDIMIENTO. SON LAS QUE GARANTIZAN UNA ADECUADA Y OPORTUNA DEFENSA PREVIA AL ACTO PRIVATIVO.", sostuvo que las formalidades esenciales del procedimiento son: (i) la notificación del inicio del procedimiento; (ii) la oportunidad de ofrecer y desahogar las pruebas en que se finque la defensa; (iii) la oportunidad de alegar; y, (iv) una resolución que dirima las cuestiones debatidas y cuya impugnación ha sido considerada por esta Primera Sala como parte de esta formalidad. Ahora bien, el otro núcleo es identificado comúnmente con el elenco de garantías mínimo que debe tener toda persona cuya esfera jurídica pretenda modificarse mediante la actividad punitiva del Estado, como ocurre, por ejemplo, con el derecho penal, migratorio, fiscal o administrativo, en donde se exigirá que se hagan compatibles las garantías con la materia específica del asunto. Por tanto, dentro de esta categoría de

⁴ PÉRDIDA DE REGISTRO DE PARTIDO POLÍTICO. EN EL PROCEDIMIENTO RESPECTIVO, SE CUMPLE LA GARANTÍA DE AUDIENCIA.

garantías del debido proceso, se identifican dos especies: la primera, que corresponde a todas las personas independientemente de su condición, nacionalidad, género, edad, etcétera, dentro de las que están, por ejemplo, el derecho a contar con un abogado, a no declarar contra sí mismo o a conocer la causa del procedimiento sancionatorio; y la segunda, que es la combinación del elenco mínimo de garantías con el derecho de igualdad ante la ley, y que protege a aquellas personas que pueden encontrarse en una situación de desventaja frente al ordenamiento jurídico, por pertenecer a algún grupo vulnerable, por ejemplo, el derecho a la notificación y asistencia consular, el derecho a contar con un traductor o intérprete, el derecho de las niñas y los niños a que su detención sea notificada a quienes ejerzan su patria potestad y tutela, entre otras de igual naturaleza.

En el caso se satisfacen los requisitos previstos en la jurisprudencia, por lo siguiente:

Notificación del inicio del procedimiento. Dicho elemento se colma con la vista que la propia Junta General Ejecutiva de este Instituto otorgó al partido político, en el cual se expresan las razones y fundamentos legales de declaratoria relativa al registro del Partido Humanista, tal como se demuestra a continuación.

“PRIMERO.- Se declara que el Partido Humanista se ubica en el supuesto establecido en el artículo 94, párrafo 1, inciso b), de la Ley General de Partidos Políticos, en virtud de que no haber obtenido en la elección ordinaria inmediata anterior el tres por ciento de la votación válida emitida en la elección para diputados federales del siete de junio de dos mil quince.”

Oportunidad de ofrecer y desahogar las pruebas en que se finque la defensa y de alegar. También se colman dichos requisitos, puesto que con la declaratoria relativa al registro del Partido Humanista, la Junta General Ejecutiva ordenó dar vista al partido político a efecto de que manifestara lo que a su derecho conviniera.

“SEGUNDO.- En términos del considerando 10, dese vista con la presente declaratoria al Partido Humanista, a fin de garantizar su derecho de audiencia y que esté en condiciones de alegar lo que a su derecho convenga, en un plazo de tres días hábiles a partir de su legal notificación y, en su oportunidad, elabórese Proyecto de Resolución respecto del registro del Partido Humanista como Partido Político Nacional, para que, previa aprobación de este órgano colegiado, se someta a consideración del Consejo General de este Instituto junto con la presente Declaratoria.”

En ese sentido, el partido político el dos de noviembre del presente año, desahogó la vista antes citada y formuló alegatos respecto a la declaratoria referida. En dicho escrito, además de las argumentaciones que plasma en ejercicio de su derecho, en la página 123 se advierte que también ofreció como pruebas diversas documentales, instrumental de actuaciones y la presuncional, en su doble aspecto, legales y humanas, en los términos siguientes:

“a) La Documental Pública, consistente en copia certificada del documento que acredita al suscrito como Coordinador Ejecutivo de la Junta de Gobierno Nacional, expedida por el C. Secretario Ejecutivo del Instituto Nacional Electoral, misma con la que se demuestra mi personería para interponer el presente medio de impugnación nombre del Partido Humanista.

b) La Documental Privada, consiste en copia certificada del oficio CONAFIPA/14/00051, de fecha 29 de diciembre de 2014, recibido por la Dirección Ejecutiva de Prerrogativas el 30 de diciembre de 2014; copia certificada que obra en el legajo que el Director del Secretariado, licenciado Jorge E. Lavoignet Vázquez, remitió a mi representada, mediante oficio INE/DS/2702/2015 de fecha 02 de septiembre de 2015. Con esta prueba se acreditan tanto el capítulo de Hechos, así como el Agravio Segundo, arriba citados.

c) La Documental Privada, consistente en copia certificada del oficio CONAFIPA/15/0014, fechado el 29 de enero de 2015 mismo que fue recibido por el Instituto Nacional Electoral el 30 de enero de 2015; copia certificada que obra en el legajo que el Director del Secretariado, licenciado Jorge E. Lavoignet Vázquez, remitió a mi representada, mediante oficio INE/DS/2702/2015 de fecha 02 de septiembre de 2015. Con esta prueba se acreditan tanto el capítulo de Hechos, así como el Agravio Segundo, arriba citados.

d) La Documental Privada, consistente copia certificada del oficio número CONAFIPA 15/0018, de fecha 6 de febrero de 2015 dirigido al Secretario de la Junta General Ejecutiva del Instituto Nacional Electoral, Lic. Edmundo Jacobo Molina, y recibido por dicho Instituto en la misma fecha; copia certificada que obra en el legajo que el Director del Secretariado, licenciado Jorge E. Lavoignet Vázquez, remitió a mi representada, mediante oficio INE/DS/2702/2015 de fecha 02 de septiembre de 2015. Con esta prueba se acreditan tanto el capítulo de Hechos, así como el Agravio Segundo, arriba citados.

e) *La Documental Pública, consiste en copia certificada del oficio INE/DEPPP/DPPF/0615/2015, de fecha 9 de febrero de 2015, suscrito por el Mtro. Patricio Ballados Villagómez, Director Ejecutivo de Prerrogativas y Partidos Políticos del Instituto, y recibido por la Comisión Nacional de Finanzas y patrimonio del Partido Humanista el 10 de febrero de 2015; copia certificada que obra en el legajo que el Director del Secretariado, licenciado Jorge E. Lavoignet Vázquez, remitió a mi representada, mediante oficio INE/DS/2702/2015 de fecha 02 de septiembre de 2015. Con esta prueba se acreditan tanto el capítulo de Hechos, así como el Agravio Segundo, arriba citados.*

f) *Las Documentales Privadas, consistentes en relación de pagos pendientes correspondientes a los meses de enero y febrero de 2015, a cargo del Partido Humanista, que obran agregadas como anexos en los oficios oficio CONAFIPA/15/0014 y CONAFIPA 15/0018; copias certificadas que obran en el legajo que el Director del Secretariado, licenciado Jorge E. Lavoignet Vázquez, remitió a mi representada, mediante oficio INE/DS/2702/2015 de fecha 02 de septiembre de 2015. Con estas pruebas se acreditan tanto el capítulo de Hechos, así como el Agravio Segundo, arriba citados.*

g) *La Documental Privada, consistente en copia certificada del oficio CEN/01/2014 de fecha 15 de diciembre de 2014, expedido por la Junta de Gobierno Nacional del Partido Humanista, con el que se informa al Instituto Nacional Electoral, la remoción del Coordinador Ejecutivo de la Junta de Gobierno Nacional del Partido Humanista; copia certificada que obra en el legajo que el Director del Secretariado, licenciado Jorge E. Lavoignet Vázquez, remitió a mi representada, mediante oficio INE/DS/2702/2015 de fecha 02 de septiembre de 2015. Con esta prueba se acreditan tanto el capítulo de Hechos, así como el Agravio Tercero, arriba citados.*

h) *La Documental Pública, consistente en copia certificada del oficio INE/DEPPP/DPPF/0144/2015, suscrito por el Director Ejecutivo de Prerrogativas y partidos Políticos del Instituto Nacional Electoral de fecha 12 de enero de 2015 por el que determino que no resultaba procedente la remoción del Coordinador Ejecutivo de la Junta de Gobierno Nacional del Partido Humanista; copia certificada que obra en el legajo que el Director del Secretariado, licenciado Jorge E. Lavoignet Vázquez, remitió a mi representada, mediante oficio INE/DS/2702/2015 de fecha 02 de septiembre de 2015. Con esta prueba se acreditan tanto el capítulo de Hechos, así como el Agravio Tercero, arriba citados.*

i) *La Documental Pública, consistente en el oficio INE /UTVOPL/4167/2015 de fecha 08 de septiembre de 2015, mismo que obra en poder de esa autoridad, en el que consta:*

- 1) *La cantidad que por concepto de financiamiento público para las actividades tendientes a la obtención del voto y de actividades ordinarias permanentes, obtuvieron las directivas locales del Partido Humanista, a través de los Organismos Públicos Locales en todas las entidades federativas.*
- 2) *El calendario de ministraciones de las prerrogativas arriba señaladas.*
- 3) *La fecha en la cual los Organismos Públicos Locales, tuvieron por acreditado al Partido Humanista y la fecha en la cual tuvieron por acreditados a sus representantes en los consejos generales, en cada uno de los Estados y del Distrito Federal.*

Con estas pruebas se acreditan tanto el capítulo de Hechos, así como el Agravio Tercero, arriba citados.

j) *La Documental Privada, consistentes en el concentrado en el cual se señalan los plazos y momentos en los cuales los Organismos Públicos Locales entregaron a mí representada las prerrogativas locales. Con esta prueba se acreditan tanto el capítulo de Hechos, así como el Agravio Tercero, arriba citados.*

LAS PRUEBAS SEÑALADAS EN LOS INCISOS a) AL j) OBRAN EN ORIGINAL EN PODER DE ESA AUTORIDAD.

k) *La Instrumental de Actuaciones, consistente en todo lo actuado y por actuar en todo lo que beneficie a los intereses que represento.*

l) *La Presuncional Legal y Humana, en todo lo que beneficie a los intereses de mi representada”.*

Por ello, se estima satisfecho el requisito antes señalado relacionado con la garantía de audiencia, puesto que el partido político ofreció pruebas y alegatos con el desahogo de la vista.

Resolución que dirima las cuestiones debatidas sujeta a impugnación.

Dicho requisito también se satisface, puesto que el Consejo General adopta la resolución que en derecho proceda, a partir del proyecto que la propia Junta General Ejecutiva ha emitido.

Incluso, la determinación que adopte el Consejo General del Instituto Nacional Electoral puede ser impugnada ante la Sala Superior del Tribunal Electoral del Poder Judicial de la Federación, a través de los medios de impugnación que para tal efecto contempla la Ley General del Sistema de Medios de Impugnación en Materia Electoral.

- 1) Finalmente, debe considerarse que de conformidad con lo sostenido por el Tribunal Electoral del Poder Judicial de la Federación en la tesis LVIII/2001⁵, "(...) la declaración de pérdida del registro es simplemente una consecuencia lógica y connatural de la causa que lo origina. Consecuentemente la garantía de audiencia del partido político se cumple desde el momento en que el afectado registra representantes en los consejos general, locales y distritales del propio Instituto, en los que tiene oportunidad de participar en las distintas fases del Proceso Electoral, especialmente en el de los cómputos derivados de la Jornada Electoral; y está en aptitud de combatir dichos cómputos a través de los medios ordinarios de defensa previstos en la Ley General del Sistema de Medios de Impugnación en Materia Electoral, o bien, participar como tercero interesado en esos procedimientos jurisdiccionales para hacer patente un derecho incompatible con el que, en su caso, pretenda la parte actora."

De ahí que se estima que la garantía de audiencia fue salvaguardada por esta autoridad administrativa en favor del Partido Humanista.

- 2) El acuerdo de la Junta General Ejecutiva aprobado en sesión de fecha veintisiete de octubre de dos mil quince, no constituye una declaratoria de pérdida de registro del Partido que nos ocupa, sino únicamente un documento en el que se señala el supuesto normativo en el que se ubica el instituto político, mismo documento que fue remitido a este Consejo General para someterlo a su consideración. Por otro lado, es erróneo lo que afirma el Partido Humanista en el sentido de que la Junta General Ejecutiva de este Instituto debía tomar en consideración lo establecido en el artículo 41, Base I, 51, 52 y 53 de la Constitución Política de los Estados Unidos Mexicanos para emitir su declaratoria; lo anterior es así, toda vez que en el apartado de "Efectos" de la sentencia dictada por la H. Sala Superior del Tribunal Electoral del Poder Judicial de la Federación en el expediente SUP-JDC-1710/2015 y acumulados, es a este Consejo General a quien se le ordena tomar en consideración dichas disposiciones constitucionales al momento de dictar la resolución que corresponda.
- 3) En el caso que nos ocupa, la causal de pérdida de registro se refiere al hecho de no haber obtenido el tres por ciento de la votación válida emitida en la elección ordinaria inmediata anterior, hecho que sólo se certifica por la Junta General Ejecutiva conforme a la información que proporcionan los cómputos y declaraciones de validez respectivas de los Consejos de este Instituto, así como las sentencias del Tribunal Electoral del Poder Judicial de la Federación, esto es, a diferencia de los supuestos establecidos en el artículo 95, párrafo 1, incisos d) al g) de la Ley General de Partidos Políticos, no se trata de un procedimiento para sancionar al partido político, sino de la ejecución de la consecuencia del supuesto legal en que se ubicó el Partido Político, motivo por el cual ni el legislador ni este Consejo General establecieron un procedimiento específico. Por otro lado, señala el Partido Humanista que esta autoridad no manifestó el fundamento en el que se basó el plazo que le fue otorgado para desahogar la vista respectiva; al respecto, cabe señalar que el plazo que le fue concedido si bien no se encuentra establecido en la Ley para el caso concreto, constituye un plazo razonable para el fin que se pretende.

En relación con el argumento referido como inciso c), tampoco le asiste la razón al Partido Humanista en virtud de que realiza una errónea interpretación del contenido del artículo 41, párrafo segundo, Base I, párrafo cuarto de la Constitución Política de los Estados Unidos Mexicanos, en relación con lo establecido en los artículos 22 y 225 de la Ley General de Instituciones y Procedimientos Electorales, pues afirma que sólo puede tenerse como elección ordinaria aquella que se celebra cada seis años, en la que se renueva tanto el poder ejecutivo como el legislativo en su totalidad, precisando que la elección en que sólo se renueva la cámara de diputados es una "elección intermedia". A ese respecto, del contenido de la Ley General de Instituciones y Procedimientos Electorales, únicamente

⁵ PÉRDIDA DE REGISTRO DE PARTIDO POLÍTICO. EN EL PROCEDIMIENTO RESPECTIVO, SE CUMPLE LA GARANTÍA DE AUDIENCIA.

se obtiene que existen dos tipos de elecciones: ordinaria y extraordinaria, sin que se contemple ninguna “elección intermedia”, precisándose en el artículo 22 de dicha Ley la periodicidad con que deben celebrarse las elecciones ordinarias que, en el caso de la elección de diputados federales es cada tres años, por lo que no puede tenerse por válido el argumento del Partido Humanista.

Respecto del argumento señalado como inciso d), lo alegado por el partido político es infundado, ya que de la lectura al texto constitucional invocado en relación con el artículo 94, párrafo 1, inciso b), de la Ley General de Partidos Políticos, no hay contradicción.

Artículo 41, fracción I, párrafo 4 de la Constitución Política de los Estados Unidos Mexicanos:

“[...]

Los Partidos Políticos Nacionales tendrán derecho a participar en las elecciones de las entidades federativas y municipales. El Partido Político Nacional que no obtenga, al menos, el tres por ciento del total de la votación válida emitida en cualquiera de las elecciones que se celebren para la renovación del Poder Ejecutivo o de las Cámaras del Congreso de la Unión, le será cancelado el registro.”

Artículo 94, numeral 1, inciso b) de la Ley General de Partidos Políticos:

1) “Son causa de pérdida de registro de un partido político:

b) No obtener en la elección ordinaria inmediata anterior, por lo menos el tres por ciento de la votación válida emitida en alguna de las elecciones para diputados, senadores o Presidente de los Estados Unidos Mexicanos, tratándose de Partidos Políticos Nacionales, y de Gobernador, diputados a las legislaturas locales y ayuntamientos, así como de Jefe de Gobierno, diputados a la Asamblea Legislativa y los titulares de los órganos político-administrativos de las demarcaciones territoriales del Distrito Federal, tratándose de un partido político local;”

En efecto, de la simple lectura del texto constitucional, se desprende que la no obtención de un Partido Político Nacional, del 3 por ciento de la votación válida emitida en “cualquiera” de las elecciones que se celebren para la renovación del Poder Ejecutivo o de las Cámaras del Congreso de la Unión, es clara, por lo que el accionar de la autoridad fue realizar un proceso interpretativo literal de la norma, esto es, cuando la letra de la ley no exige esfuerzo de interpretación, debe ser aplicada directamente, prescindiendo de otras consideraciones.

Así, el Diccionario de la lengua española, define “cualquiera” como “uno u otro, sea el que sea”, en otras palabras, refiere a la elección para la renovación del Poder Ejecutivo o a la elección para la renovación de las Cámaras del Congreso de la Unión, sin distinguir entre ellas.

De esta forma, al tratarse de la elección de una sola de las Cámaras, como fue el caso, se debe aplicar la literalidad de la norma, puesto que al establecer “cualquiera”, conlleva una aplicación que involucra a los elementos enunciados de forma indistinta.

Aunado a lo anterior, el texto constitucional emplea la conjunción “o”, al mencionar “la renovación del Poder Ejecutivo o de las Cámaras del Congreso de la Unión”, que de acuerdo a la Real Academia de la Lengua, la define como una “conjunción disyuntiva que denota diferencia, separación o alternativa entre dos o más cosas”, lo cual reafirma que se trata de una u otra elección o de una u otra cámara, lo cual no distingue en momento alguno, sin determinar que deban ser las 2 Cámaras.

En este sentido, se puede deducir que la pérdida del registro se presentará cuando un Partido Político Nacional no obtenga, al menos, el tres por ciento del total de la votación válida emitida en cualquiera de las elecciones, ya sea para la renovación del Poder Ejecutivo, para la renovación de la Cámara de Senadores o para la renovación de la Cámara de Diputados, independientemente de la periodicidad con que se celebre cada una de ellas.

Lo anterior, se refuerza con lo expuesto por el artículo 51 de la CPEUM, que establece una periodicidad específica para la Cámara de Diputados, al determinar que sus integrantes serán electos en su totalidad cada tres años, mientras que el artículo 56, dispone que la Cámara de Senadores se renovará en su totalidad cada seis años, al igual que el Titular del poder Ejecutivo, conforme al artículo 83 del mismo ordenamiento.

En este sentido, cada que se renueve alguno de estos cargos de elección popular, puede actualizarse el supuesto de pérdida de registro por no alcanzar el umbral establecido en la norma constitucional.

Por su parte, el artículo 94, párrafo 1, inciso b), de la Ley General de Partidos Políticos, al establecer que la no obtención de un Partido Político Nacional, del 3 por ciento de la votación válida emitida en “alguna” de las elecciones para diputados, senadores o Presidente de los Estados Unidos Mexicanos, alude a que una u otra de estas elecciones ordinarias, pueden colocar a un partido político en dicho supuesto.

Entendiendo como elección ordinaria, lo dispuesto en el artículo 22 de la Ley General de Instituciones y Procedimientos Electorales:

“1. Las elecciones ordinarias deberán celebrarse el primer domingo de junio del año que corresponda, para elegir:

a) Diputados federales, cada tres años;

b) Senadores, cada seis años, y

c) Presidente de los Estados Unidos Mexicanos, cada seis años.”

De la lectura de este numeral, se desprende una congruencia con lo establecido en la norma constitucional, en los artículos 51, 56 y 83, que no hacen diferencia alguna en la periodicidad, ni establece un parámetro para diferenciar una elección de diputados, de senadores o de presidente de los Estados Unidos Mexicanos, identificándolas por igual como elecciones ordinarias.

Por lo expuesto, se afirma que el artículo 94, párrafo 1, inciso b) de la LGPP, es acorde al precepto constitucional, y en ningún momento dispone una diferencia o requisitos adicionales para que un partido político se coloque en el supuesto de pérdida de registro por no obtener el umbral aludido en el propio texto constitucional del artículo 41, Base I, párrafo cuarto.

En lo que respecta al argumento referido como inciso e), no le asiste la razón al Partido Humanista en virtud de que esta autoridad electoral contó con motivos suficientes para no ministrar el financiamiento público correspondiente a los meses de enero y febrero de 2015, toda vez que derivado de los conflictos internos del Partido político en relación con la integración de sus órganos directivos, no existía certeza respecto de la persona facultada para recibir la prerrogativa. De dichos conflictos internos obra constancia en los distintos juicios promovidos ante el Tribunal Electoral del Poder Judicial de la Federación. Asimismo, esta autoridad dio respuesta a todos y cada uno de los escritos presentados por el Partido Humanista.

Por otro lado, el financiamiento público correspondiente a los meses de enero y febrero del año en curso, le fueron entregados al Partido Humanista conjuntamente con el mes de marzo por los conceptos de: actividades ordinarias, gastos de campaña y actividades específicas. Cabe recordar que las campañas electorales dieron inicio el día cinco de abril de dos mil quince, por lo que el partido político no puede alegar que no contó en tiempo con los recursos para actos de campaña.

Así también el Partido Humanista aduce que la retención del financiamiento público fue determinante para impedirle conseguir sus fines, entre ellos, la conservación de su registro como partido político y justamente cita la jurisprudencia 9/2000, titulada FINANCIAMIENTO PÚBLICO. TODA AFECTACIÓN A ESTE DERECHO ES DETERMINANTE PARA LA PROCEDENCIA DEL JUICIO DE REVISIÓN CONSTITUCIONAL. De lo que se desprende que el partido, al considerar que la retención del financiamiento público había sido determinante para impedirle la obtención del número de votos necesario para la conservación de su registro, debió interponer dicho Juicio de Revisión Constitucional, y no pretender que esta autoridad administrativa se pronuncie sobre dicha determinación.

Finalmente, en cuanto al argumento referido como inciso f), no le asiste la razón al Partido Humanista en virtud de lo siguiente:

1. Respecto a la retención indebida de prerrogativas, ténganse por reproducidos los argumentos vertidos en los párrafos anteriores de este mismo considerando.
2. Por lo que hace a la modificación estatutaria, el Partido únicamente se limita a señalar que esta autoridad electoral aprobó y publicó de manera extemporánea sus Estatutos, sin especificar los motivos por los cuales esta autoridad resolvió sobre la constitucionalidad y legalidad de las reformas estatutarias hasta el día 19 de noviembre del presente año. Para establecer los motivos se presenta la siguiente cronología:
 - El veinte de septiembre de 2014, el Partido Humanista celebró su Primera Asamblea Nacional Extraordinaria, en la cual se aprobaron diversas modificaciones a sus Estatutos, en cumplimiento al punto SEGUNDO de la Resolución INE/CG95/2014 y en ejercicio de su libertad de auto organización.
 - El treinta de septiembre del mismo año, se recibió en la Presidencia de este Consejo General escrito signado por el Lic. Javier Eduardo López Macías, entonces Coordinador Ejecutivo Nacional del Partido Humanista, mediante el cual comunicó las modificaciones a los Estatutos.

- En alcance al escrito de referencia, los días trece, dieciséis, veinticuatro, veintiocho de octubre y tres de noviembre de 2014, el Coordinador Ejecutivo Nacional, así como el Representante Propietario ante el Consejo General del partido político que nos ocupa, en el caso del último documento, remitieron a la Dirección de Partidos Políticos y Financiamiento de este Instituto, documentación adicional a la presentada a fin de sustentar el cumplimiento del procedimiento estatutario para realizar modificaciones, así como una fe de erratas respecto del proyecto de Estatutos.
- El diecinueve de noviembre de 2014, en sesión extraordinaria del Consejo General se aprobó la Resolución INE/CG264/2014 respecto a la procedencia constitucional y legal de las modificaciones a los Estatutos del Partido Político Nacional denominado Partido Humanista, la cual fue publicada en el Diario Oficial de la Federación el diecinueve de diciembre del mismo año, situación ésta última que no es atribuible a esta autoridad electoral.

En este sentido, este Consejo General se encontraba impedido para aprobar las modificaciones estatutarias del Partido Humanista por causa imputable al propio partido al no haber presentado la documentación completa que permitiera verificar el cumplimiento al procedimiento estatutario relativo además de haber agregado una fe de erratas.

Por otro lado, no puede tenerse por válido el argumento vertido por el partido político en el sentido de que sus Estatutos eran inaplicables, puesto que en todo momento contó con Estatutos vigentes que regulaban su vida interna.

Tampoco puede aceptarse lo alegado por el partido respecto a que se encontraba en desventaja frente a los demás partidos al no haberse pronunciado este Consejo General sobre la procedencia constitucional y legal de las modificaciones estatutarias, puesto que fue el propio partido quien llevó al límite el plazo para aprobar dichas modificaciones y fue quien presentó en fechas diversas documentación complementaria que no permitió a esta autoridad electoral pronunciarse con prontitud sobre las modificaciones realizadas. Cabe mencionar que en igual supuesto, se ubicó el partido político Encuentro Social, quien sí obtuvo el 3% de la votación válida emitida, por lo que no puede alegarse que haya sido un elemento determinante para impedirse la conservación de su registro.

3. Respecto al "retardo en la inscripción en el Libro de Registro de integrantes de órganos directivos de los partidos políticos (...)", el partido político parte de la idea de que los plazos con que cuenta la autoridad para resolver sobre la procedencia del registro de órganos directivos deben contabilizarse en días hábiles, entendiéndose por éstos todos los días al encontrarse en Proceso Electoral; sin embargo, el cambio en la integración de dichos órganos no constituye un acto que forme parte de las etapas del Proceso Electoral por lo que no puede registrarse por lo dispuesto en el artículo 460, párrafo 11 de la Ley General de Instituciones y Procedimientos Electorales.
4. Por lo que hace a los actos que reclama de los órganos públicos locales electorales, esta autoridad no puede pronunciarse por no ser actos propios.
12. Respecto al escrito presentado el 5 de noviembre del presente año por Ignacio Irys Salomón, en su carácter de Coordinador Ejecutivo de la Junta de Gobierno Nacional del Partido Humanista, debe señalarse que si bien es cierto que el mismo fue presentado fuera del plazo previsto para la formulación de alegatos otorgada por la propia Junta General Ejecutiva en el Acuerdo INE/JGE140/2015, también lo es que esta autoridad está obligada a privilegiar la exhaustividad en sus resoluciones.

Además, dado que éste fue presentado de manera previa a la decisión por parte del Consejo General, se estima que es procedente hacer el análisis del mismo.

En ese sentido, de la revisión integral del documento se advierte que los argumentos expuestos reiteran en lo sustancial el contenido del escrito presentado por el propio Partido Humanista, al desahogar la vista otorgada por la Junta General Ejecutiva en el Acuerdo antes señalado.

De ahí que resulte innecesario hacer algún pronunciamiento sobre los razonamientos que se exponen, máxime que éstos ya fueron objeto de análisis en el apartado anterior.

13. Que por lo expuesto, este Consejo General concluye que la declaratoria emitida por la Junta General Ejecutiva de este Instituto mediante Acuerdo INE/JGE140/2015, fue dictada de conformidad con lo dispuesto por el artículo 95, párrafo 1 de la Ley General de Partidos Políticos, por lo que sirve de base para la emisión de la presente Resolución; asimismo, los argumentos vertidos por el Partido Humanista no son suficientes para contrarrestar lo dispuesto por dicha Junta General Ejecutiva o para otorgarle la razón. En consecuencia, se concluye que el Partido Humanista en efecto se ubica

en el supuesto establecido en los artículos 41, párrafo segundo, Base I, párrafo cuarto de la Constitución Política de los Estados Unidos Mexicanos, en relación con el artículo 94, párrafo 1, inciso b) de la Ley General de Partidos Políticos, por lo que es procedente la declaratoria de pérdida de registro de dicho instituto político.

14. Que conforme a lo señalado por el artículo 96, párrafo 1, de la Ley General de Partidos Políticos, al partido político que pierda su registro le será cancelado el mismo y perderá todos los derechos y prerrogativas que establece dicha Ley.
15. Que según lo establecido en el artículo 96, párrafo 2, de la Ley General de Partidos Políticos, "la cancelación o pérdida del registro extinguirá la personalidad jurídica del partido político, pero quienes hayan sido sus dirigentes y candidatos deberán cumplir las obligaciones que en materia de fiscalización establece esta Ley, hasta la conclusión de los procedimientos respectivos y de liquidación de su patrimonio".
16. Que la Sala Superior del Tribunal Electoral del Poder Judicial de la Federación, al dictar sentencia en el expediente SUP-RAP-592/2015 y sus Acumulados, estableció que el procedimiento de liquidación inicia formalmente cuando el Interventor emite el aviso de liquidación referido en el artículo 97, numeral 1, inciso d) fracción I, de la Ley General de Partidos Políticos.
17. Que la Sala Superior del Tribunal Electoral del Poder Judicial de la Federación, mediante sentencia SUP-RAP-771/2015 y Acumulados, resolvió confirmar la declaratoria de pérdida de registro del Partido Humanista como Partido Político Nacional.

En atención a los Antecedentes y Considerandos expresados, con fundamento en lo dispuesto por el artículo 41, párrafo segundo, bases I y V, 51, 52, 53, 56 y 83 de la Constitución Política de los Estados Unidos Mexicanos; 23; 24; 30, párrafo 2; 48, párrafo 1, inciso i); 22, 208 y 225 de la Ley General de Instituciones y Procedimientos Electorales; 94, párrafo 1, inciso b); y 96, de la Ley General de Partidos Políticos, y en ejercicio de la atribución que le confieren los artículos 44, párrafo 1, inciso m) de la Ley General de Instituciones y Procedimientos Electorales; y en acatamiento a la sentencia dictada por la H. Sala Superior del Tribunal Electoral del Poder Judicial de la Federación, en los recursos de apelación, juicio de revisión constitucional electoral y juicios para la protección de los derechos político-electorales del ciudadano identificados con el número de expediente SUP-RAP-654/2015 y acumulados; el Consejo General ha determinado emitir el siguiente:

ACUERDO

PRIMERO.- Se instruye a la Secretaría Ejecutiva del Instituto Nacional Electoral, publique en el Diario Oficial de la Federación **el aviso de liquidación del otrora Partido Humanista**, mismo que se integra a este Acuerdo como "Anexo ", y que fue emitido por el Interventor de conformidad con el artículo 97, numeral 1, inciso d), fracción I de la Ley General de Partidos Políticos, en los términos aprobados por la Comisión de Fiscalización en la Séptima Sesión Extraordinaria de fecha 22 de marzo de 2016.

SEGUNDO.- El otrora Partido Humanista deberá cumplir las obligaciones que en materia de fiscalización establecen la Ley General de Partidos Políticos y el Reglamento de Fiscalización, hasta la conclusión de los procedimientos respectivos de liquidación de su patrimonio.

TERCERO.- Notifíquese al Interventor designado a efecto de que haga del conocimiento al otrora Partido Humanista el presente Acuerdo, e inscribábase éste en el libro correspondiente.

CUARTO.- Hágase del conocimiento de todas y cada una de las Juntas Ejecutivas Locales y Distritales del Instituto Nacional Electoral, la presente Resolución para los efectos a que haya lugar.

QUINTO.- Dese vista a la Comisión de Fiscalización para efectos de lo establecido en el artículo 97 de la Ley General de Partidos Políticos, en relación con los diversos 192, párrafo 1, inciso ñ), y 199, párrafo 1, inciso i), de la Ley General de Instituciones y Procedimientos Electorales.

SEXTO.- Comuníquese el presente Acuerdo a los Organismos Públicos Locales, a través de la Unidad Técnica de Vinculación con dichos órganos, para los efectos legales conducentes.

El presente Acuerdo fue aprobado en sesión extraordinaria del Consejo General celebrada el 30 de marzo de dos mil dieciséis, por votación unánime de los Consejeros Electorales, Licenciado Enrique Andrade González, Maestro Marco Antonio Baños Martínez, Maestra Adriana Margarita Favela Herrera, Maestra Beatriz Eugenia Galindo Centeno, Doctor Ciro Murayama Rendón, Doctor José Roberto Ruiz Saldaña, Licenciada Alejandra Pamela San Martín Ríos y Valles, Maestro Arturo Sánchez Gutiérrez, Licenciado Javier Santiago Castillo y del Consejero Presidente, Doctor Lorenzo Córdova Vianello, no estando presente durante la votación el Consejero Electoral, Doctor Benito Nacif Hernández.

El Consejero Presidente del Consejo General, **Lorenzo Córdova Vianello.-** Rúbrica.- El Secretario del Consejo General, **Edmundo Jacobo Molina.-** Rúbrica.

Anexo

AVISO MEDIANTE EL CUAL SE DA A CONOCER LA LIQUIDACIÓN DEL OTORRA PARTIDO HUMANISTA.

El suscrito C. Dionisio Ramos Zepeda, con fundamento en lo dispuesto por el artículo 41 base II de la Constitución General de la Republica, el artículo 97 numeral 1, inciso d) fracción I, de la Ley General de Partidos Políticos, y artículo 387 numeral 1 del Reglamento de Fiscalización, en ejercicio de las facultades de Interventor del otrora Partido Humanista, que me fueron conferidas por la Comisión de Fiscalización mediante insaculación llevada a cabo el 16 de junio de 2015, lo cual consta en el oficio PFC/BNH/1202/2015 emitido con fecha 16 de Junio de 2015 por el entonces presidente de la Comisión de Fiscalización del Instituto Nacional Electoral, el C. Consejero Electoral, Dr. Benito Nacif Hernández, y de que con fecha 20 de diciembre causo estado la declaratoria de pérdida de registro legal del otrora Partido Humanista, emitido por el Consejo General del Instituto Nacional Electoral mediante Resolución INE/CG937/2015 publicada en el Diario Oficial de la Federación el 04 de febrero de 2016, **SE EMITE AVISO DEL INICIO FORMAL DEL PROCEDIMIENTO DE LIQUIDACIÓN DE LOS BIENES Y RECURSOS REMANENTES DEL OTORRA PARTIDO HUMANISTA.**

I.- Se hace del conocimiento de los interesados que de conformidad con el artículo 41 base II de la Constitución General de la Republica, el Artículo 96, numeral 2 de la Ley General de Partidos Políticos, a partir del 06 de noviembre de 2015 quedo firme el acuerdo INE/CG937/2015 por el cual el otrora Partido Humanista perdió su registro como partido político nacional y por lo tanto la personalidad jurídica del otrora Partido Humanista quedó extinta a partir de esa misma fecha, por lo que todas las relaciones laborales, mercantiles y civiles del otrora Partido Político quedan también extintas a partir de esa fecha.

Así mismo se hace del conocimiento de los interesados que con fundamento en el artículo 41, párrafo segundo, Base II, último párrafo, de la Constitución Política de los Estados Unidos Mexicanos, que dispone: "la ley establecerá el procedimiento para la liquidación de las obligaciones de los partidos que pierdan su registro", y que ese procedimiento esta preceptuado en el artículo 97 de la Ley General de Partidos Políticos, y a su vez normado en el Reglamento de Fiscalización aprobado, modificado y ordenado publicar por el Consejo General del Instituto Nacional Electoral mediante los acuerdos INE/CG/350/2014 y INE/CG263/2014 de y de conformidad con lo establecido por la Sala Superior del Tribunal Electoral del Poder Judicial de la Federación en la resolución que dicto en el SUP-RAP-0267-2015, específicamente en su considerando noveno, los bienes y recursos remanentes del otrora Partido Humanista se dividen en 33 patrimonios independientes que fueron obtenidos del financiamiento público de las 31 entidades federativas, del Distrito Federal y del financiamiento público federal, en términos del artículo 396 del Reglamento de Fiscalización, cada patrimonio será liquidado por separado hasta donde cada uno alcance para cubrir las obligaciones insolutas que correspondan en lo individual a cada Junta de Gobierno Estatal del otrora partido político, y por separado de las obligaciones insolutas de la Junta de Gobierno Nacional, que serán cubiertas exclusivamente con el remanente del patrimonio que se conformó con financiamiento público federal.

Por lo que para efectos de diferenciación el patrimonio de la Junta de Gobierno Nacional que se conformó con financiamiento público federal, únicamente será destinado para el pago de obligaciones que correspondan a la Junta de Gobierno Nacional o que hubiesen sido contratadas por el Coordinador de la Junta de Gobierno Nacional, y de existir un remanente después de haber cubierto a sus acreedores en la prelación que más adelante se indica, este será destinado para la Tesorería de la Federación.

Así mismo el patrimonio individual de cada una de las Juntas de Gobierno Estatales que se conformó con financiamiento público de las Tesorerías Estatales, únicamente será destinado para el pago de obligaciones que correspondan a cada una de las Juntas de Gobierno Estatales y que hubiesen sido contratadas por los Coordinadores de dichas Juntas de Gobierno Estatales, y de existir remanentes después de haber cubierto a los acreedores de cada una de las Juntas de Gobierno Estatales en la prelación que más adelante se indica, estos serán destinado para la Tesorería Estatal que corresponda.

En el caso de que algún o algunos de los 33 remanentes del patrimonio no sea suficiente para cubrir íntegramente las obligaciones contraídas por la Junta de Gobierno que le corresponda, solo se cubrirán sus obligaciones contraídas hasta donde alcance en la graduación y prelación que se establece más adelante.

II.- Aquellas personas físicas y morales que tengan créditos insolutos contra el otrora Partido Humanista los podrán hacer efectivos hasta donde alcance el remanente de los patrimonios del otrora Partido Humanista que les corresponda según lo expuesto en el numeral I. anterior, en cada caso en la graduación y prelación establecida en el artículo 97 numeral 1, inciso d) fracciones IV y V de la Ley General de Partidos Políticos y 395 del Reglamento de Fiscalización y que es la siguiente:

- a) Primero se pagarán las obligaciones que la ley determina en protección y beneficio de los que hubiesen sido trabajadores del otrora Partido Humanista.

- b) En segundo lugar, se pagarán los gastos de operación de la liquidación, entendiéndose como tal la remuneración de los que hubiesen sido sus dirigentes y empleados por el cumplimiento de sus obligaciones en materia de fiscalización que establece el artículo 96 numeral 2 de la Ley General de Partidos, así como los gastos para la defensa y conservación del patrimonio del otrora Partido Humanista.
- c) Una vez pagados o reservados la totalidad de los créditos a que se refiere el inciso anterior, se pagaran las obligaciones fiscales que no hubiese enterado el otrora Partido Humanista.
- d) Una vez pagados o reservados la totalidad de los créditos a que se refiere el inciso anterior, se pagaran las sanciones administrativas de carácter económico impuestas y por imponer por el Instituto Nacional Electoral al otrora Partido Humanista, en su caso por el Organismo Público Local correspondiente
- e) Una vez pagados o reservados la totalidad de los créditos a que se refiere el inciso anterior, se pagaran los compromisos contraídos y debidamente documentados con proveedores y acreedores, aplicando en lo conducente las leyes correspondientes, siendo estas la Ley de Concursos Mercantiles y el Código Civil Federal.
- f) Una vez pagados o reservados la totalidad de los créditos a que se refiere el inciso anterior de existir aun remanentes en efectivo, estos deberán ser transferidos a la Tesorería de la Federación o a la tesorería de la entidad federativa correspondiente, tratándose de bienes muebles e inmuebles, el interventor transferirá la propiedad de los mismos al Instituto Nacional Electoral, con la única finalidad de que los bienes sean transferidos al SAE, para que éste determine el destino final de los mismos con base en la Ley Federal para la Administración y Enajenación de Bienes del Sector Público.

No se realizarán pagos a un grado de acreedores hasta en tanto no se paguen íntegramente a los acreedores del grado anterior, en caso de resultar insuficiente el remanente del patrimonio del otrora Partido Humanista, se pagará hasta donde alcance y de ser el caso al grado de acreedores que corresponda se le pagara una cuota concursal, prorata entre el remanente disponible y el monto total de acreedores de ese grado.

III.- Con fundamento en el artículo 41, párrafo segundo, Base II, último párrafo, de la Constitución Política de los Estados Unidos Mexicanos, que dispone: "la ley establecerá el procedimiento para la liquidación de las obligaciones de los partidos que pierdan su registro", y que ese procedimiento esta preceptuado en el artículo 97 de la Ley General de Partidos Políticos, y a su vez normado en el Reglamento de Fiscalización aprobado, modificado y ordenado publicar por el Consejo General del Instituto Nacional Electoral mediante los acuerdos INE/CG/350/2014 y INE/CG263/2014, en términos de Artículo 97 numeral 1, inciso d) fracción VI de la Ley General de Partidos Políticos y los Artículos 388 numeral 5 y 390 numeral 4 del Reglamento de Fiscalización, los patrimonios remanentes del otrora Partido Humanista no podrán ser sujeto de ningún embargo, quedando obligados los acreedores de cualquier grado o tipo a solicitar el reconocimiento de su crédito al suscrito Interventor, en los términos que a continuación se establecen:

- 1) A partir de la presente publicación los que hubieran sido trabajadores del otrora Partido Humanista y que aún no hubiesen terminado su relación de trabajo o que tengan salarios caídos hasta la fecha del 20 de diciembre de 2015, y otros acreedores que consideren tienen derecho a un pago con cargo a los patrimonios remanentes del otrora Partido Humanista que les correspondan en términos de lo precisado en el numeral I. anterior, contarán con un plazo de 30 días hábiles para presentar una solicitud de reconocimiento de crédito al Interventor.
- 2) Las solicitudes de reconocimiento de crédito deberán contener lo siguiente:
 - i. Nombre completo, firma y domicilio del acreedor.
 - ii. La cuantía del crédito.
 - iii. Las condiciones y términos del crédito, entre ellas, el tipo de documento que lo acredite en original o copia certificada.
 - iv. Datos que identifiquen, en su caso, cualquier procedimiento administrativo, laboral, o judicial que se haya iniciado y que tenga relación con el crédito de que se trate.
 - v. En caso de que no se tengan los documentos comprobatorios, deberán indicar el lugar donde se encuentren y demostrar que inició el trámite para obtenerlo.
- 3) Los trabajadores o acreedores que hayan contratado directamente con la Junta General Nacional del otrora Partido Humanista deberán presentar su solicitud de reconocimiento de crédito en el domicilio ubicado en la Calle de Tejocotes número 164, Colonia Tlacoquemécatl del Valle, Delegación Benito Juárez, Ciudad de México, C.P. 03200. Piso 3, dentro del horario de 9:00 am a 4:00 pm.

- 4) Los trabajadores o acreedores que hayan contratado con órganos estatales del otrora Partido Humanista deberán presentar su solicitud de reconocimiento de crédito ante las Juntas Ejecutivas Locales del Instituto o ante el Organismo Público Local correspondiente, cuyos domicilios se señalan a continuación, quedando estos obligados a remitir la solicitud al interventor dentro de los cinco días hábiles siguientes a su recepción.

JUNTA LOCAL EJECUTIVA DEL INSTITUTO NACIONAL ELECTORAL EN EL ESTADO DE AGUASCALIENTES

Avenida Aguascalientes Sur, No. 702, Fraccionamiento Jardines de las Fuentes C.P. 20278, Aguascalientes, Aguascalientes.

JUNTA LOCAL EJECUTIVA DEL INSTITUTO NACIONAL ELECTORAL EN EL ESTADO DE BAJA CALIFORNIA.

Av. Reforma No. 777, Zona Centro, C.P. 21100, Mexicali, Baja California.

JUNTA LOCAL EJECUTIVA DEL INSTITUTO NACIONAL ELECTORAL EN EL ESTADO DE BAJA CALIFORNIA SUR

C. Golfo de California No. 180, Col. Esperanza I, C.P. 23090, La Paz, Baja California Sur.

JUNTA LOCAL EJECUTIVA DEL INSTITUTO NACIONAL ELECTORAL EN EL ESTADO DE CAMPECHE

Edificio Plaza del Mar 3er Nivel Prolongación calle 51 entre Av. Luis Cortines y Pedro Sainz de Baranda, Colonia Centro, C.P. 24000, Campeche, Campeche.

JUNTA LOCAL EJECUTIVA DEL INSTITUTO NACIONAL ELECTORAL EN EL ESTADO DE COAHUILA.

Monteblanco No. 160, Col. Alpes, C.P. 25270, Saltillo Coahuila.

JUNTA LOCAL EJECUTIVA DEL INSTITUTO NACIONAL ELECTORAL EN EL ESTADO DE COLIMA

3er. Anillo Periférico No.716, Col. Valle Dorado, C.P. 28018, Colima, Colima.

JUNTA LOCAL EJECUTIVA DEL INSTITUTO NACIONAL ELECTORAL EN EL ESTADO DE CHIAPAS

Boulevard San Cristóbal No. 212, Col. Moctezuma. C.P. 29030. Tuxtla Gutiérrez, Chiapas.

JUNTA LOCAL EJECUTIVA DEL INSTITUTO NACIONAL ELECTORAL EN EL ESTADO DE CHIHUAHUA

Av. Independencia No. 1410, Col. Centro, C.P. 31000, Chihuahua, Chihuahua.

JUNTA LOCAL EJECUTIVA DEL INSTITUTO NACIONAL ELECTORAL EN LA CIUDAD DE MÉXICO

Tejocotes No. 164, Col. Tlacoquemecatl Del Valle, C.P. 03200, Ciudad de México.

JUNTA LOCAL EJECUTIVA DEL INSTITUTO NACIONAL ELECTORAL EN EL ESTADO DE DURANGO

5 de Febrero No. 1001 A Pte., Zona Centro, C.P. 34000, Durango, Durango.

JUNTA LOCAL EJECUTIVA DEL INSTITUTO NACIONAL ELECTORAL EN EL ESTADO DE GUANAJUATO

C. De Acceso al Fraccionamiento Cúpulas, No. 15, Col. Yerbabuena, C.P. 36259, Guanajuato, Guanajuato.

JUNTA LOCAL EJECUTIVA DEL INSTITUTO NACIONAL ELECTORAL EN EL ESTADO DE GUERRERO

Encino No. 4, Col. Vista Hermosa, C.P. 39050, Chilpancingo de los Bravo, Guerrero.

JUNTA LOCAL EJECUTIVA DEL INSTITUTO NACIONAL ELECTORAL EN EL ESTADO DE HIDALGO

Av. Ayuntamiento No. 203, Fracc. Colosio I, C.P. 04288, Pachuca de Soto, Hidalgo.

JUNTA LOCAL EJECUTIVA DEL INSTITUTO NACIONAL ELECTORAL EN EL ESTADO DE JALISCO

Av. López Mateos Norte No. 1066, Fracc. Ladrón de Guevara Sector Hidalgo, C.P. 44600, Guadalajara Jalisco.

JUNTA LOCAL EJECUTIVA DEL INSTITUTO NACIONAL ELECTORAL EN EL ESTADO DE MÉXICO

Guillermo Prieto No. 100, esq. Av. Miguel Hidalgo, Col. San Sebastián, Toluca, Estado de México.

JUNTA LOCAL EJECUTIVA DEL INSTITUTO NACIONAL ELECTORAL EN EL ESTADO DE MICHOACÁN

Blvd. Rafael García de León, No. 1545, Col. Chapultepec Oriente, C.P. 58260, Morelia, Michoacán.

JUNTA LOCAL EJECUTIVA DEL INSTITUTO NACIONAL ELECTORAL EN EL ESTADO DE MORELOS

Av. Manuel Ávila Camacho No. 507, Col. La Pradera, C.P. 62170, Cuernavaca, Morelos.

JUNTA LOCAL EJECUTIVA DEL INSTITUTO NACIONAL ELECTORAL EN EL ESTADO DE NAYARIT

Av. Country Club No. 39, Col. Versalles, C.P. 63138, Tepic, Nayarit.

JUNTA LOCAL EJECUTIVA DEL INSTITUTO NACIONAL ELECTORAL EN EL ESTADO DE NUEVO LEÓN.

Av. Hidalgo No. 542 Pte., Col. Centro, C.P. 64000, Monterrey, Nuevo León.

JUNTA LOCAL EJECUTIVA DEL INSTITUTO NACIONAL ELECTORAL EN EL ESTADO DE OAXACA

Calle Neptuno No. 107, Col. Estrella, Barrio de Xochimilco, C.P 68040, Oaxaca de Juárez, Oaxaca.

JUNTA LOCAL EJECUTIVA DEL INSTITUTO NACIONAL ELECTORAL EN EL ESTADO DE PUEBLA

Av. 35 Oriente No. 5, esquina con calle 16 de Septiembre, Col. Huexotitla, CP 72534, Puebla, Puebla.

JUNTA LOCAL EJECUTIVA DEL INSTITUTO NACIONAL ELECTORAL EN EL ESTADO DE QUERÉTARO

Av. Cañaveral No. 26, Col. El Carrizal, C.P. 76030, Santiago de Querétaro, Querétaro.

JUNTA LOCAL EJECUTIVA DEL INSTITUTO NACIONAL ELECTORAL EN EL ESTADO DE QUINTANA ROO

Av. José María Morelos, No. 223, Col. Venustiano Carranza, C.P. 77012, Chetumal, Quintana Roo.

JUNTA LOCAL EJECUTIVA DEL INSTITUTO NACIONAL ELECTORAL EN EL ESTADO DE SAN LUIS POTOSÍ

Av. Eugenio Garza Sada, No. 145, Col. Lomas del Tecnológico, C.P 78215, San Luis Potosí, San Luis Potosí.

JUNTA LOCAL EJECUTIVA DEL INSTITUTO NACIONAL ELECTORAL EN EL ESTADO DE SINALOA

Av. Nicolás Bravo No. 1090 Sur, Col. Industrial Bravo, Culiacán, Sinaloa.

JUNTA LOCAL EJECUTIVA DEL INSTITUTO NACIONAL ELECTORAL EN EL ESTADO DE SONORA

Calzada de los Ángeles No. 107, esquina con Dr. José Miró, Col. Las Quintas, C. P. 83240, Hermosillo, Sonora.

JUNTA LOCAL EJECUTIVA DEL INSTITUTO NACIONAL ELECTORAL EN EL ESTADO DE TABASCO

Calle Belisario Domínguez No. 102, Col. Plutarco Elías Calles, CP.86100, Villahermosa, Tabasco.

JUNTA LOCAL EJECUTIVA DEL INSTITUTO NACIONAL ELECTORAL EN EL ESTADO DE TAMAULIPAS

Francisco I. Madero No. 701, Zona Centro, C.P. 87000, Victoria, Tamaulipas.

JUNTA LOCAL EJECUTIVA DEL INSTITUTO NACIONAL ELECTORAL EN EL ESTADO DE TLAXCALA

Calle Xicohtencatl, No. 7, Col. Centro, C.P.90000 Tlaxcala, Tlaxcala.

JUNTA LOCAL EJECUTIVA DEL INSTITUTO NACIONAL ELECTORAL EN EL ESTADO DE VERACRUZ

Avenida Manuel Ávila Camacho No. 119, Col. Centro, C.P. 91000, Xalapa, Veracruz.

JUNTA LOCAL EJECUTIVA DEL INSTITUTO NACIONAL ELECTORAL EN EL ESTADO DE YUCATÁN

Calle 29 No. 94 por 18 y 20, Col. México C.P. 97302, Mérida, Yucatán.

JUNTA LOCAL EJECUTIVA DEL INSTITUTO NACIONAL ELECTORAL EN EL ESTADO DE ZACATECAS

Carretera Panamericana Km. 4 No. 205, Zacatlán, C.P. 98057, Zacatecas, Zacatecas.

- 5) Dentro de un plazo de 30 días hábiles siguientes a que venza el plazo señalado en el numeral 1) anterior, el Interventor entregara al Instituto Nacional Electoral para su publicación, en 33 listas provisionales de créditos a cargo de los patrimonios remanentes del otrora Partido Humanista, las cuales serán elaboradas con base a la contabilidad de cada una de las Junta de Gobierno, los demás documentos que permitan determinar sus pasivos y con las solicitudes de reconocimientos de créditos que se presenten que el Interventor considere procedentes, dichas listas también contendrán aquellos créditos que hubiesen estado registrados en las contabilidades o que haya sido solicitado su reconocimiento y que el Interventor considere no deben de ser reconocidos, señalándose los motivos, propone no sean reconocidos.
- 6) En todo momento, la Unidad Técnica de Fiscalización del Instituto Nacional Electoral, se coordinará con los órganos encargados de la fiscalización de los Organismos Públicos Locales para vigilar el estricto cumplimiento de las disposiciones en materia de liquidación de los recursos de los partidos políticos, y comprobar la autenticidad de las operaciones que el Interventor proponga reconocer.
- 7) Independientemente que tengan iniciados procesos jurisdiccionales, aquellos trabajadores y acreedores que no soliciten el reconocimiento de su crédito durante el periodo inicial o durante el periodo de objeciones a la lista provisional, perderán sus derechos contra la masa de bienes remanentes del otrora PARTIDO HUMANISTA que les corresponda en términos de lo precisado en el numeral I. del presente aviso.
- 8) Los ciudadanos que consideren que tienen derechos laborales o personas morales que no hayan sido incluidas o estén inconformes con el monto señalado en las listas provisionales, contarán con un plazo de treinta días hábiles contados a partir de su publicación, para formular objeciones o solicitar su reconocimiento de crédito.

- 9) Las objeciones y solicitudes de crédito deberán ser presentadas en los domicilios señalados en el inciso 4) anterior y deberá proporcionarse lo establecido en el inciso 2) anterior.
- 10) Transcurrido el plazo señalado en el inciso 9) anterior y treinta días hábiles posteriores a que le sean notificadas al Interventor la totalidad de las resoluciones emitidas por el Instituto Nacional Electoral respecto de los informes de campaña y anuales del otrora Partido Humanista, el Interventor presentará a la Comisión de Fiscalización para su aprobación y posterior remisión al Consejo General del Instituto Nacional Electoral, los 33 balances de bienes y recursos remanentes del partido político, una por cada Junta de Gobierno, que contendrán las listas del reconocimiento, cuantía, graduación y prelación de los créditos.
- 11) El Interventor determinará en los balances de bienes y recursos remanentes, una cuota concursal para el pago de cada grado de acreedores, considerando el importe de los recursos disponibles de cada patrimonio y la cuantía de los créditos prorata entre los acreedores del mismo grado, debiendo establecer reservas para gastos de defensa del patrimonio y para el caso de créditos litigiosos que no se proponga reconocer tanto laborales como comunes, reservas que serían redistribuidas en cuotas concursales subsecuentes de resultar improcedentes los créditos reservados.
- 12) Una vez aprobados los balances de bienes y recursos remanentes del partido político, por el Consejo General del Instituto Nacional Electoral, este los publicará en el Diario Oficial de la Federación.
- 13) En términos de lo preceptuado por el artículo 99 fracción III de la Constitución General de la Republica, el acuerdo por el que el Consejo General del Instituto Nacional Electoral apruebe el Balance de Bienes y Recursos remanentes del otrora Partido Humanista, solo será recurrible ante la Sala Superior del Tribunal Federal Electoral del Poder Judicial de la Federación y su resolución será definitiva e inatacable.
- 14) Una vez que queden firmes las sentencias del Tribunal Federal Electoral de los recursos de apelación que en su caso, promovieran los acreedores contra la aprobación de los Balances de Bienes y Recursos remanentes del otrora Partido Humanista, o los que hubiesen sido los representantes del otrora Partido Humanista, con motivo de las resoluciones dictadas en la revisión de los informes anuales y de campaña, el Interventor procederá al pago de los acreedores en la Graduación y Prelación que corresponda, hasta donde alcance el remanente de bienes de cada uno de los 33 patrimonios del otrora Partido Humanista.

Así mismo dentro de un plazo de veinte días hábiles deberá rendir un informe final del cierre del procedimiento de liquidación del otrora partido político, en el que se detallarán las operaciones realizadas, las circunstancias relevantes del proceso y el destino final de los saldos. El informe será entregado a la Comisión de Fiscalización para su posterior remisión al Consejo general del Instituto Nacional Electoral.
- 15) Se establece que los patrimonios remanentes del otrora Partido Humanista que recibe el Interventor, los recibe como patrimonios en afectación, en función del ejercicio de sus facultades y obligaciones, destinados al fin específico de emplearlos y destinarlos a la liquidación de las obligaciones que quedaron pendientes ante la pérdida de la personalidad jurídica del otrora Partido Humanista. Por lo que resultan autónomos de su patrimonio propio el cual resulta inafectable para la consecución de sus funciones y obligaciones.

IV.- Independientemente de los domicilios antes señalados para la presentación de las solicitudes de crédito u objeciones, el Interventor atenderá a los acreedores comunes y, en general, autoridades y ciudadanos afectados por el proceso de liquidación del partido político en el domicilio ubicado en la Calle de Tejocotes número 164, Colonia Tlacoquemécatl del Valle, Delegación Benito Juárez, Ciudad de México. C.P. 03200. Piso PH, dentro del horario de 9:00 am a 4:00 pm.

V.- El presente aviso de liquidación y su contenido fue aprobado por el Consejo General del Instituto Nacional Electoral mediante Acuerdo INE/CG159/2016 en términos de los artículos 5 y 16 numeral 6 del Reglamento de Fiscalización, como respuesta a la solicitud formulada por el Interventor, con fecha 25 de enero de 2016, en base a la interpretación sistémica y funcional del procedimiento de liquidación de los bienes remanentes de los partidos políticos que pierdan su registro descrita en el libro séptimo del Reglamento de Fiscalización vigente a la fecha en que fueron realizados los actos y por lo tanto solo puede ser impugnado en términos de lo preceptuado por el artículo 99 fracción III de la Constitución General de la Republica ante la Sala Superior del Tribunal Electoral del Poder Judicial de la Federación y su resolución será definitiva e inatacable

Ciudad de México, a 30 de marzo de 2016.- El Interventor del otrora Partido Humanista.

C. Dionisio Ramos Zepeda.

TRIBUNAL FEDERAL DE JUSTICIA FISCAL Y ADMINISTRATIVA

ACUERDO G/17/2016 por el que se da a conocer la adscripción del Magistrado Julián Alfonso Olivas Ugalde.

Al margen un sello con el Escudo Nacional, que dice: Estados Unidos Mexicanos.- Tribunal Federal de Justicia Fiscal y Administrativa.- Pleno Jurisdiccional de la Sala Superior.

ACUERDO G/17/2016

ADSCRIPCIÓN DEL MAGISTRADO JULIÁN ALFONSO OLIVAS UGALDE

Con fundamento en lo dispuesto por los artículos 16, 17, 18, fracciones VI y VIII, 20 y 22, de la Ley Orgánica del Tribunal Federal de Justicia Fiscal y Administrativa, y

CONSIDERANDO

PRIMERO.- Que es facultad del Pleno Jurisdiccional de la Sala Superior, fijar la adscripción de los Magistrados de las Secciones.

SEGUNDO.- Toda vez que el Dr. Javier Laynez Potisek fue nombrado Ministro de la Suprema Corte de Justicia de la Nación, la Primera Sección de la Sala Superior se encuentra únicamente integrada por cuatro de los cinco Magistrados de la Sala Superior a que alude el artículo 22 de la Ley Orgánica del Tribunal Federal de Justicia Fiscal y Administrativa, por lo que existe una vacante al día de hoy.

TERCERO.- Por lo anterior, en razón de que este Tribunal debe privilegiar en todo momento la labor jurisdiccional que realizan sus miembros y que la sociedad demanda con los casos puestos a su consideración para su resolución de manera pronta e imparcial y considerando que ello es la labor fundamental y primigenia de este Órgano, el Pleno Jurisdiccional de la Sala Superior, emite el siguiente:

ACUERDO

PRIMERO.- Se designa al Magistrado Julián Alfonso Olivas Ugalde, para que se integre a la Primera Sección de la Sala Superior en la ponencia número cinco, a partir del día 8 de abril de 2016, por lo que deja de formar parte de la Junta de Gobierno y Administración.

SEGUNDO.- La Primera Sección de la Sala Superior de este Tribunal quedará integrada a partir del 8 de abril de 2016, como sigue:

Magistrado CARLOS CHAURAND ARZATE.

Magistrada NORA ELIZABETH URBY GENEL.

Magistrado JUAN MANUEL JIMÉNEZ ILLESCAS.

Magistrado RAFAEL ANZURES URIBE.

Magistrado JULIÁN ALFONSO OLIVAS UGALDE.

TERCERO.- Publíquese el presente Acuerdo en el Diario Oficial de la Federación y en la página de internet del Tribunal.

Así lo acordó el Pleno Jurisdiccional de la Sala Superior del Tribunal Federal de Justicia Fiscal y Administrativa, en sesión privada de cinco de abril de dos mil dieciséis, por unanimidad de votos.- Firman el Magistrado Doctor **Manuel Luciano Hallivis Pelayo**, Presidente del Tribunal Federal de Justicia Fiscal y Administrativa, y la Maestra **América Estefanía Martínez Sánchez**, Secretaria General de Acuerdos, quien da fe.- Rúbricas.

(R.- 429021)

AVISO AL PÚBLICO

Las cuotas por derechos de publicación vigentes, son las siguientes:

1/8	de plana	\$ 1,769.00
2/8	de plana	\$ 3,538.00
3/8	de plana	\$ 5,307.00
4/8	de plana	\$ 7,076.00
6/8	de plana	\$ 10,614.00
1	plana	\$ 14,152.00
1 4/8	planas	\$ 21,228.00
2	planas	\$ 28,304.00

Atentamente

Diario Oficial de la Federación

SECCION DE AVISOS

AVISOS JUDICIALES

**Estados Unidos Mexicanos
Poder Judicial de la Federación
Juzgado Noveno de Distrito en el Estado de México,
con residencia en Ciudad Nezahualcóyotl**

TERCERO INTERESADO: VÍCTOR RAMÍREZ ZAMORA

En los autos del Juicio de Amparo número 1066/2015-III, promovido por Victorino García Andrés, se ha señalado a usted como tercero interesado, y como se desconoce su domicilio actual, se ha ordenado emplazarlo por edictos, que deberán publicarse por tres veces de siete en siete días, en el Diario Oficial de la Federación y en uno de los periódicos de mayor circulación en la República, de conformidad con lo dispuesto por los artículos 30, fracción II de la Ley de Amparo y 315 del Código Federal de Procedimientos Civiles de aplicación supletoria a la ley de la Materia, según el artículo 2 ° quedando a su disposición en el local de este Juzgado Noveno de Distrito en el Estado de México, con sede en Ciudad Nezahualcóyotl, copia simple de la demanda de garantías, y se le hace saber además, que se han señalado las once horas con veinte minutos del cinco de abril de dos mil dieciséis, para la celebración de la audiencia constitucional, así como que deberá presentarse ante este juzgado dentro del término de treinta días a través de quien sus intereses represente, contados a partir del día siguiente al de la última publicación, apercibido que de no hacerlo, las subsecuentes notificaciones aun las de carácter personal se les hará por medio de lista.

Fíjese en los estrados de este juzgado copia íntegra del presente acuerdo, por todo el tiempo que dure el emplazamiento.

Ciudad Nezahualcóyotl, Estado de México, 25 de febrero de 2016
El Secretario del Juzgado Noveno de Distrito
en el Estado de México.

Lic. Geneth Robet Jaimes Albiter
Rúbrica.

(R.- 427615)

**Estados Unidos Mexicanos
Poder Judicial de la Federación
Juzgado Décimo de Distrito
en Coatzacoalcos, Veracruz
EDICTO**

ALMA o ANA GABRIELA CLEMENTE MÁRQUEZ.

EN LOS AUTOS DEL JUICIO DE AMPARO NÚMERO 280/2015-III, del índice de este juzgado, promovido por FRANCISCO DE LA ROSA VÁZQUEZ Y LUIS ENRIQUE FLORES GUZMÁN, se ordenó emplazarlo por medio de EDICTOS por desconocerse su domicilio, los cuales se publicarán por tres veces de siete en siete días, en el Diario Oficial de la Federación y en el periódico Excélsior que se editan en la ciudad de México, Distrito Federal; así como en los ESTRADOS de este Tribunal, haciéndole saber que está a su disposición en la secretaría de este juzgado la copia simple de la demanda de amparo, y que tienen expedito su derecho para comparecer a este tribunal a deducir sus derechos, si a sus intereses conviene, y que la audiencia constitucional se celebrará a las DIEZ HORAS DEL VEINTICUATRO DE MAYO DE DOS MIL DIECISÉIS, para la audiencia constitucional.

Atentamente.

Coatzacoalcos, Veracruz, 16 de febrero de 2016.
El Secretario del Juzgado Décimo de Distrito
en el Estado de Veracruz.

Lic. Alejandro Solís López.
Rúbrica.

(R.- 427795)

**Estados Unidos Mexicanos
Poder Judicial de la Federación
Juzgado Segundo de Distrito en el Estado de Campeche
Av. Patricio Trueba y de Regil, No. 245, colonia San Rafael, San Francisco de Campeche, Campeche
EDICTO**

En el juicio de amparo número **897/2015**, promovido por AGUSTÍN NARVÁEZ DE LA CRUZ, se emplaza a juicio a CONSULT EN INGENIERÍA, A.D., tercero interesada en el referido procedimiento judicial, en virtud de

que se desconoce su domicilio. Cuenta con el plazo de treinta días, contado a partir del día siguiente al de la última publicación del presente edicto para que concurran a este juzgado a hacer valer lo que a su interés convinieren. Se le apercibe que de incumplir esto último, las ulteriores notificaciones, aun las de carácter personal se le harán por lista.

San Francisco de Campeche, Campeche, a 02 de Marzo de 2016.

El Juez Segundo de Distrito en el Estado de Campeche.

Lic. Adrián Fernando Novelo Pérez.

Rúbrica.

(R.- 428856)

Estados Unidos Mexicanos
Poder Judicial de la Federación
Juzgado Segundo de Distrito en el Estado de Durango, Dgo.
Sección Amparo
Principal 552/2013
Mesa III
EDICTO

C. María del Carmen Esparza

Soto.

En los autos del juicio de amparo 552/2013, promovido por Cirilo José Ocampo Verdugo, contra actos del Magistrado de la Primera Sala Penal Unitaria "B" del Tribunal Superior de Justicia del Estado y otras autoridades y, en virtud de ignorarse su domicilio, se ordenó el emplazamiento mediante edictos como tercera interesada, se le hace saber que pueda apersonarse dentro del término de treinta días, contados a partir del día siguiente de la última publicación, así como que se encuentra a su disposición en la Secretaría de este Juzgado, la copia correspondiente de la demanda de amparo.

Durango, Durango, a 23 de Junio de 2015.

La Secretaria del Juzgado Segundo de Distrito en el Estado.

Lic. Flora Mijares Vázquez.

Rúbrica.

(R.- 427802)

Estados Unidos Mexicanos
Poder Judicial de la Federación
Juzgado Noveno de Distrito en el Estado de Sinaloa,
con residencia en Mazatlán
EDICTO

En la causa penal 12/2013, del índice de este Juzgado, mediante edicto se ordena notificar a Luis Gerardo Hernández Rochín, originario de La Cruz de Elota, Sinaloa, quien dijo haber nacido el tres de octubre de mil novecientos setenta y cuatro, de ocupación albañil y vivió en domicilio conocido en Bella Vista, La Cruz de Elota, Sinaloa; así como a Rosa Aideé Gutiérrez González, originaria de Acaponeta Nayarit, quien dijo haber nacido el treinta de agosto de mil novecientos ochenta y siete, estado civil casada, ser hija de María Esther González Contreras y Fidencio Gutiérrez Díaz, quien laboraba como Policía Federal Ministerial, que deberán comparecer a este órgano jurisdiccional, con domicilio en calle Río Baluarte, número 1000, primer piso fraccionamiento Tellería de esta ciudad de Mazatlán, Sinaloa, a rendir testimonio dentro de la presente causa penal.

Mazatlán, Sinaloa, a 27 de enero de 2016.

Juez Noveno de Distrito
en el Estado de Sinaloa,
con sede en Mazatlán.

Lic. Elenisse Leyva Gómez.

Rúbrica.

(R.- 427850)

Estados Unidos Mexicanos
Poder Judicial de la Federación
Segundo Tribunal Colegiado del Segundo Circuito,
con residencia en Nezahualcóyotl, Estado de México
EDICTO

En los autos del juicio de amparo directo D.P. 30/2016-V, promovido por Ángel Matías Rueda contra la sentencia de cinco de diciembre de dos mil seis, dictada por la Segunda Sala Colegiada Penal de Texcoco del Tribunal Superior de Justicia del Estado de México, en virtud de que no se ha emplazado a la tercera interesada, con fundamento en el artículo 27, fracción III, inciso b) de la Ley de Amparo, en relación con el 315 del Código Federal de Procedimientos Civiles, aplicado supletoriamente, emplácese a juicio a Alma Elda Contreras Torres, publicándose por TRES veces, de SIETE en SIETE días naturales en el Diario Oficial de la Federación y en uno de los periódicos de mayor circulación en la República Mexicana el presente edicto; haciéndole saber que deberá presentarse en el término de TREINTA DÍAS, contados a partir del día siguiente al de la última publicación, apercibida que de no comparecer en este juicio, las subsecuente notificaciones, aún las de carácter personal se le harán por medio de lista que se fija en los estrados de este Tribunal Colegiado de Circuito.

Atentamente
Secretaría de Acuerdos
Lic. Guadalupe Margarita Reyes Carmona
Rúbrica.

(R.- 427886)

Estados Unidos Mexicanos
Poder Judicial de la Federación
Juzgado Noveno de Distrito en el Estado de Sinaloa,
con residencia en Mazatlán
EDICTO

En la causa penal 33/2014, del índice de este Juzgado, se ordenó notificar a quien acredite ser el legítimo propietario del vehículo, marca Toyota, tipo sedán, línea Camry, color blanco, con placas de circulación JJE-89-96 del Estado de Jalisco, serie 4T1BK3EK3BU617608 de procedencia extranjera, modelo dos mil once, que atendiendo a lo dispuesto en los artículos 24 de la Ley Federal para la Administración y Enajenación de Bienes del Sector Público y artículo 182-Ñ del Código Federal de Procedimientos Penales, deberán comparecer ante la Administración Jurídica y de Recepción de la Delegación Regional Pacífico del Servicio de Administración y Enajenación de Bienes, con residencia en la ciudad de Culiacán, Sinaloa, sito en Andador José González Hermosillo, número 1320, colonia Centro, en Culiacán, Sinaloa, a solicitar la entrega física del mismo. Con el apercibimiento que de no recogerla dentro del término de tres meses contados a partir de la publicación, causará abandono a favor del Erario Federal en términos del artículo 182-Ñ del Código Federal de Procedimientos Penales.

Mazatlán, Sinaloa, a 22 de enero de 2016.
Juez Noveno de Distrito en el Estado de Sinaloa,
con sede en Mazatlán.
Lic. Elenisse Leyva Gómez.
Rúbrica.

(R.- 427919)

Estados Unidos Mexicanos
Juzgado Segundo de Distrito en el Estado de Campeche
Av. Patricio Trueba y de Regil, No. 245, colonia San Rafael, San Francisco de Campeche, Campeche
EDICTO

En el juicio de amparo número **1449/2015**, promovido por CONCEPCION FELIX GARCÍA, BENIGNO MARTINEZ COBOS Y JULIO ZAPATA DE LA CRUZ, se emplaza a juicio a FEDERICO ARJONA DIAZ, tercero interesado en el referido procedimiento judicial, en virtud de que se desconoce su domicilio. Cuenta con el plazo de treinta días, contado a partir del día siguiente al de la última publicación del presente edicto para que concurra a este juzgado a hacer valer lo que a su interés convinieren. Se les apercibe que de incumplir esto último, las ulteriores notificaciones, aun las de carácter personal se le harán por lista.

San Francisco de Campeche, Campeche, a 04 de marzo de 2016.
El Juez Segundo de Distrito en el Estado de Campeche
Lic. Adrián Fernando Novelo Pérez
Rúbrica.

(R.- 428858)

Estados Unidos Mexicanos
Poder Judicial de la Federación
Primer Tribunal Colegiado en Materia Penal del Cuarto Circuito
Monterrey, Nuevo León
EDICTO

Patricia Pederzini González.

En los autos del juicio de amparo directo 568/2015, del índice de este Tribunal Colegiado, se dictó un acuerdo en esta misma fecha, en el que se ordenó que se le hiciera saber sobre la admisión del presente asunto, promovida por el quejoso Enrique Alejandro Flores Rodríguez, en contra de la sentencia de cinco de diciembre de dos mil trece, dictada por la Tercera Sala Colegiada Penal del Tribunal Superior de Justicia del Estado, dentro del toca penal 197/2013.

Monterrey, Nuevo León, a 9 de marzo de 2016.

El Secretario de Acuerdos del Primer Tribunal Colegiado en Materia Penal del Cuarto Circuito.

Lic. Alberto Alejandro Herrera Lugo.

Rúbrica.

(R.- 428891)

Estados Unidos Mexicanos
Poder Judicial de la Federación
Juzgado Decimotercero de Distrito en el Estado de México,
con residencia en Naucalpan de Juárez
EDICTO.

**AL MARGEN UN SELLO CON EL ESCUDO NACIONAL QUE DICE: ESTADOS UNIDOS MEXICANOS.
TERCERO INTERESADA:**

MARÍA NAYELI LOZANO CABRERA

Naucalpan de Juárez, Estado de México, once de marzo de dos mil dieciséis.

En los autos del juicio de amparo 1330/2015-III, promovido por **Alejandro Figueroa Mejía**, por propio derecho, contra actos de la **Segunda Sala Colegiada Penal con residencia en Tlalnepantla, Estado de México, y otra autoridad**, se hace del conocimiento a la tercero interesada **María Nayeli Lozano Cabrera**, que deberá presentarse en las instalaciones de este Juzgado Federal a fin de apersonarse al presente juicio dentro del término de treinta días, contados a partir del día siguiente al de la última publicación de los edictos ordenados; asimismo, deberá señalar un domicilio para oír y recibir notificaciones en esta Ciudad, apercibida que de no hacerlo, las subsecuentes notificaciones se le harán por medio de lista, quedando a su disposición en la actuario de este juzgado copias simples de la demanda de garantías

Atentamente

El Secretario del Juzgado Décimo de Distrito
en el Estado de México.

Licenciado Rogelio Huerta Flores.

Rúbrica.

(R.- 428219)

Estados Unidos Mexicanos
Poder Judicial de la Federación
Juzgado Primero de Distrito de Amparo en Materia Penal en la Ciudad de México
EDICTO

AL MARGEN. EL ESCUDO NACIONAL QUE DICE: ESTADOS UNIDOS MEXICANOS.- PODER JUDICIAL DE LA FEDERACIÓN.- JUZGADO PRIMERO DE DISTRITO DE AMPARO EN MATERIA PENAL EN LA CIUDAD DE MEXICO.

Terceros interesados: Steve Guzmán Guzmán y Francisco Javier Alfaro Cervantes.

En los autos del juicio de amparo número 1210/2015-I-A, promovido por Gerardo Gutiérrez Ortega, contra actos del Juez Trigésimo Cuarto Penal de la ciudad de México; en el que se señaló como terceros interesados a Steve Guzmán Guzmán y Francisco Javier Alfaro Cervantes, se ordenó emplazarlo por edictos que deberán publicarse por tres veces, de siete en siete días, en el Diario Oficial de la Federación y en un periódico de los de mayor circulación en esta ciudad capital, de conformidad con lo dispuesto por los artículos 27, fracción II, inciso c)l de la Ley de Amparo y 315 del Código Federal de Procedimientos Civiles, Haciéndoles saber que cuentan con un plazo de treinta días, contado a partir de la última publicación de tales edictos, para apersonarse en el juicio a hacer valer sus derechos, que deberán señalar domicilio para oír y recibir notificaciones en esta ciudad, apercibidos que de no hacerlo, las subsecuentes publicaciones, aún las de carácter personal, se le harán por medio de lista que se publica en este órgano jurisdiccional.

Atentamente.

Ciudad de México, a 11 de marzo de 2016.

El Secretario del Juzgado Primero de Distrito de Amparo en Materia Penal en la Ciudad de México

Lic. Jorge Alejandro Ramírez Ruiz.

Rúbrica.

(R.- 428330)

Estados Unidos Mexicanos
Poder Judicial de la Federación
Juzgado Octavo de Distrito en Materia Civil en la Ciudad de México
EDICTO

AL MARGEN, EL ESCUDO NACIONAL QUE DICE: ESTADOS UNIDOS MEXICANOS.- PODER JUDICIAL DE LA FEDERACIÓN.- JUZGADO OCTAVO DE DISTRITO EN MATERIA CIVIL EN LA CIUDAD DE MÉXICO.

TERCEROS INTERESADOS.

RAFAEL CORTÉS RODRÍGUEZ, EDUARDO CORTÉS NERI Y ALEJANDRO CORTÉS NERI.

En los autos del juicio de amparo número **986/2015-I**, promovido por **RICARDO CORTÉS NERI**, por propio derecho, contra actos de la **PRIMERA SALA FAMILIAR DEL TRIBUNAL SUPERIOR DE JUSTICIA Y EL JUEZ DÉCIMO OCTAVO DE LO FAMILIAR, AMBOS DE LA CIUDAD DE MÉXICO**; al ser señalados como terceros interesados y desconocerse su domicilio actual, con fundamento en los artículos 27, fracción III inciso B, de la Ley de Amparo y 315 del Código Federal de Procedimientos Civiles de aplicación supletoria a la Ley de Amparo, se ordena su emplazamiento al juicio de mérito por edictos, los que se publicarán por tres veces de siete en siete días, en el Diario Oficial de la Federación y en uno de los periódicos de mayor circulación en esta ciudad, y se hace de su conocimiento que en la Secretaría de trámite de amparo de este juzgado, queda a su disposición copia simple de la demanda de amparo a efecto de que en un término de treinta días contados a partir de la última publicación de tales edictos, ocurran al juzgado a hacer valer sus derechos.

Atentamente

Ciudad de México, A 01 de Marzo de 2016.

El Secretario del Juzgado Octavo de Distrito en Materia Civil en el Distrito Federal.

Lic. Ricardo Alfredo Molina Alfaro.

Rúbrica.

(R.- 428332)

**Estados Unidos Mexicanos
Estado de Jalisco
Poder Judicial
Consejo de la Judicatura del Estado de Jalisco
Primer Partido Judicial
Juzgado Sexto de lo Mercantil
EDICTO**

Remátese en local de este juzgado Sexto de lo Mercantil a las 13:00 trece horas del día 19 diecinueve de abril del año 2016 dos mil dieciséis, en autos del juicio **MERCANTIL EJECUTIVO**, promovido por **ARMANDO JAVIER GONZÁLEZ SÁNCHEZ, HÉCTOR HUGO JIMÉNEZ BRICEÑO y JUAN JOSÉ MARTÍNEZ MARÍN**, en contra de **MARÍA CRISTINA SALCEDO ÁVILA**, expediente 3742/2008, el siguiente bien inmueble:

Finca marcada con el número 3,026 tres mil veintiséis, de la calle Marlin, en la colonia Loma Bonita Sur, en Zapopan, Jalisco. Siendo el avalúo la cantidad de **\$3'788,282.00 (TRES MILLONES SETECIENTOS OCHENTA Y OCHO MIL DOSCIENTOS OCHENTA Y DOS PESOS 00/100 MONEDA NACIONAL)**. Bien inmueble que cuenta con una superficie de 257.70 M2.

Convocándose postores, siendo postura legal la que cubra las dos terceras partes de la cantidad fijada como avalúo, pudiendo exhibir lo que corresponde al 10% diez por ciento de esta.

Edicto que deberá publicarse por TRES VECES DENTRO DE NUEVE DÍAS, en el Diario Oficial de la Federación, así como en los estrados de este Juzgado.

Zapopan, Jalisco, a 22 de marzo del año 2016.

La Secretario de Acuerdos.

Lic. María de Lourdes García Rodríguez

Rúbrica.

(R.- 428537)

**Estados Unidos Mexicanos
Poder Judicial de la Federación
Juzgado Decimoquinto de Distrito en el Estado
Xalapa-Equez., Veracruz
EDICTO**

EN LA CAUSA PENAL EN LA CAUSA PENAL 51/2011-I, INSTRUIDA EN CONTRA DE RAÚL MARTÍNEZ PÉREZ, POR SU PROBABLE RESPONSABILIDAD EN LA COMISIÓN DEL DELITO DE SECUESTRO, SE DICTO UN ACUERDO QUE EN LO CONDUCENTE DICE:-----

Xalapa, Veracruz, a veintinueve de enero de dos mil dieciséis.

"...en consecuencia, de conformidad con los lineamientos establecidos por el artículo 239, fracción II, del Acuerdo General del Pleno del Consejo de la Judicatura Federal que establece las disposiciones en materia de actividad administrativa de los órganos jurisdiccionales, publicada en el Diario Oficial de la Federación el quince de enero del año en curso; así como, los diversos 41 y 83 del Código Federal de Procedimientos Penales, se ordena notificar a la víctima Javier Cerna Cerezo, por medio de la publicación de edictos, el cual se publicará por una sola ocasión, el ocho de abril de dos mil dieciséis, es decir, siete días antes de la fecha asignada para la diligencia de ampliación de declaración ya descrita, en el DIARIO "EL MARTINESE" (Martínez de la Torre, Veracruz), en virtud de ser el diario de mayor circulación en la localidad en donde tenía su domicilio la mencionada víctima, así como en el Diario Oficial de la Federación; y en los ESTRADOS de

este Juzgado, que a las nueve horas del quince de abril de dos mil dieciséis, debe comparecer debidamente identificado en este Juzgado sito en boulevard Culturas Veracruzanas, número ciento veinte, colonia Reserva Territorial, de esta ciudad capital, a la diligencia de referencia. "DOS FIRMAS ILEGIBLES".- RUBRICAS.-----

Atentamente.

Xalapa, Veracruz a 29 de enero de 2016
El Secretario del Juzgado Decimoquinto de Distrito
en el Estado de Veracruz.

Lic. Raúl Ortega Pensado.

Rúbrica.

(R.- 426754)

Estados Unidos Mexicanos
Poder Judicial de la Federación
Tribunal Colegiado del Trigésimo Segundo Circuito
en el Estado de Colima
EDICTO

Tercera interesada:

Karely Domínguez Flores, ofendida en la causa penal **311/2010**, representada legalmente por **Ma. Guadalupe Flores Tolentino**.

El 8 de diciembre de 2015, **Juan Carlos Palacios Beltrán**, presentó demanda de amparo directo contra la sentencia dictada por la **Segunda Sala Penal y Especializada en la Impartición de Justicia para Adolescentes del Supremo Tribunal de Justicia del Estado**, en el toca de apelación 229/2012, derivado de la causa penal 311/2010, del Juzgado Primero de lo Penal de Colima, Colima.

Dispone de treinta días contados al siguiente de la última publicación, para comparecer a este Tribunal Colegiado del XXXII Circuito, con sede en Colima, Colima, a defender sus derechos, en el amparo directo **886/2015**.

Para que se publique tres veces de siete en siete días.

Atentamente.

Colima, Colima, 18 de febrero de 2016.
Secretario de Acuerdos.

Adolfo Aldrete Vargas.

Rúbrica.

(R.- 428554)

Estados Unidos Mexicanos
Poder Judicial de la Federación
Juzgado Tercero de Distrito en el Estado de México,
con residencia en Naucalpan de Juárez
EDICTO

*"INSERTO: En cumplimiento a lo ordenado en proveído del diecisiete de marzo de dos mil dieciséis, en los autos del proceso penal 31/2015-II, instruido contra **Uri Mancilla Verde**, como probable responsable en la comisión del delito de **portación de arma de fuego de uso exclusivo del Ejército, Armada o Fuerza Aérea**, previsto y sancionado en el artículo 83, fracción II, en relación con el 11, inciso b), de la Ley Federal de Armas de Fuego y Explosivos **y otro**, se cita al testigo **Luis Fabián García Guerrero**, para que comparezca en el local del Juzgado Tercero de Distrito en el Estado de México, con residencia en Naucalpan de Juárez, sito en Boulevard Toluca, número cuatro, sección penal, segundo piso, Colonia Fraccionamiento Industrial, en el Municipio de Naucalpan de Juárez, Estado de México, con número telefónico 015553870500, extensión 1263, a partir de las **diez horas con treinta y cinco minutos del quince de abril de dos mil dieciséis**, para el desahogo de una diligencia de carácter judicial, lo que deberá hacer con credencial oficial vigente con fotografía."*

Atentamente.

Naucalpan de Juárez, Estado de México, 17 de marzo de dos mil dieciséis.

El Juez Tercero de Distrito
en el Estado de México.

José Álvaro Vargas Ornelas.

Rúbrica.

(R.- 428646)

Estados Unidos Mexicanos
Poder Judicial de la Federación
Juzgado Tercero de Distrito
Aguascalientes, Aguascalientes

EDICTO

Para emplazar a: **MARÍA EUGENIA PADILLA ORTIZ**. En el juicio de amparo número **2804/2015-VII-2**, promovido por **José Ricardo Gutiérrez Alvarado en su carácter de defensor público de Luis Manuel Cisneros de Lara**, contra actos del **Juez Mixto de Primera Instancia del Cuarto Partido Judicial con sede en el Municipio de Rincón de Romos, Aguascalientes**, se ordenó emplazar por medio de edictos como lo establece la fracción III, inciso b) del artículo 27 de la Ley de Amparo, a la **tercera interesada MARÍA EUGENIA PADILLA ORTIZ**. Queda en la Secretaría del **Juzgado Tercero de Distrito en el Estado de Aguascalientes**, copia de la demanda de amparo a su disposición, para que comparezca al juicio si a sus intereses conviniere, y se le hace de su conocimiento que de conformidad con el artículo 315 del Código Federal de Procedimientos Civiles de aplicación supletoria a la Ley de Amparo, por disposición expresa de su numeral 2°, deberá presentarse al indicado Juzgado Federal dentro del término de **treinta días** contados del siguiente al de la última publicación del presente edicto. En el entendido de que si pasado dicho término no comparece, se seguirá el juicio; así como para que en el indicado plazo, señale domicilio para oír y recibir notificaciones en esta ciudad de Aguascalientes, bajo apercibimiento que de no hacerlo, las subsecuentes se le harán por medio de lista, de conformidad con la fracción III, inciso a) del artículo 27 de la Ley de Amparo.

Aguascalientes, Aguascalientes, a dieciséis de marzo de dos mil dieciséis.

El Secretario del Juzgado Tercero de Distrito en el Estado.

Lic. Luis Raúl Gutiérrez Calderón.

Rúbrica.

(R.- 428859)

**Estados Unidos Mexicanos
Poder Judicial de la Federación
Juzgado Segundo de Distrito
Aguascalientes, Aguascalientes**

Laura González Reza. (Tercera interesada)

En cumplimiento al auto de once de enero de dos mil dieciséis, dictado en el juicio de amparo 1889/2015-III, radicado en este Juzgado Segundo de Distrito en el Estado de Aguascalientes, con sede en la ciudad del mismo nombre, promovido por Fdo. Reza, contra actos del Juez de Control y de Juicio Oral Penal de Pabellón de Arteaga, Aguascalientes y otra; se ordenó el emplazamiento por edictos de la tercera interesada Laura González Reza, mismos que deberán ser publicados por tres veces de siete en siete días en el Diario Oficial de la Federación y en uno de los periódicos de mayor circulación en la República; asimismo, se le hace saber, que debe presentarse ante este Juzgado dentro de los treinta días contados a partir del día siguiente al de la última publicación y queda a su disposición para que se imponga de autos en la Secretaría de este Juzgado, debiendo señalar domicilio para oír y recibir notificaciones en esta ciudad, apercibida que de no comparecer dentro de ese término se le tendrá por emplazada y las subsecuentes notificaciones, aun las personales, se le harán por lista. Queda en la secretaría del juzgado copia de la demanda de amparo generadora de dicho juicio a su disposición para que comparezca al mismo si a sus intereses conviniere.

Aguascalientes, Aguascalientes a 11 de enero de 2016.

Secretario del Juzgado Segundo de Distrito en el Estado

Lic. Jorge Humberto Álvarez Moreno

Rúbrica.

(R.- 428860)

**Estados Unidos Mexicanos
Poder Judicial de la Federación
Cuarto Tribunal Colegiado en Materia Penal del Segundo Circuito
EDICTO**

EMPLAZAMIENTO

Al margen sello con Escudo Nacional dice: Estados Unidos Mexicanos. Poder Judicial de la Federación.

En el juicio de amparo directo 189/2015, promovido por quien se ostenta Agente del Ministerio Público adscrita a la Primera Sala Colegiada Penal de Toluca del Tribunal Superior de Justicia del Estado de México, licenciada Alejandra Sánchez Uria, contra actos de la Primera Sala Colegiada Penal de Toluca del Tribunal Superior de Justicia del Estado de México, consistente en la resolución dictada el veintisiete de junio de dos mil quince, en el toca de apelación 91/2015, se dictó un acuerdo el catorce de enero del año en curso, en el cual se ordenó emplazar al tercero interesado ELPIDIO OLIVARES OSORIO, en virtud de ignorar su domicilio, por lo que se le manda emplazar haciéndole saber la instauración del presente juicio de garantías; por medio de este edicto que se publicará por tres veces de siete en siete días en el Diario Oficial de la Federación y en uno de los periódicos de mayor circulación en la República Mexicana; asimismo se le hace saber que deberá presentarse en este tribunal a hacer valer sus derechos, dentro del término de quince días, contados a partir

del siguiente al de la última publicación respectiva en el Diario Oficial de la Federación, en el entendido de que, en caso de no hacerlo, las ulteriores notificaciones se le harán por lista que se fija en los estrados de este propio órgano colegiado. Lo anterior con fundamento en los artículos 26, fracción III, 29 de la Ley de Amparo en vigor y 315 del Código Federal de Procedimientos Civiles, de aplicación supletoria a la ley de la materia.

Toluca, Estado de México, a 12 de febrero de 2016.

El Presidente del Cuarto Tribunal Colegiado
en Materia Penal del Segundo Circuito

Magistrado Darío Carlos Contreras Reyes

Rúbrica.

(R.- 427142)

**Estados Unidos Mexicanos
Poder Judicial de la Federación
Juzgado Segundo de Distrito
Aguascalientes, Aguascalientes
EDICTO**

Eduardo Isaac Aguilera Martell. (Tercero interesado)

En cumplimiento al auto de once de marzo de dos mil dieciséis, dictado en el juicio de amparo número 2526/2015-I, radicado en este Juzgado Segundo de Distrito en el Estado de Aguascalientes, con sede en la ciudad del mismo nombre, promovido por Sara Anguiano Juárez, contra actos del Juez Quinto Mercantil del Estado de Aguascalientes, consistente en todo lo actuado en el expediente 621/2010 del índice del Juzgado Quinto de lo Mercantil del Estado; se ordenó en el presente juicio el emplazamiento por edictos del tercero interesado Eduardo Isaac Aguilera Martell, mismos que deberán ser publicados por tres veces de siete en siete días en el Diario Oficial de la Federación y en uno de los periódicos de mayor circulación en la República; asimismo, se le hace saber, que en el expediente en que se actúa debe presentarse ante este Juzgado Segundo de Distrito en el Estado de Aguascalientes, dentro de los treinta días contados a partir del día siguiente al de la última publicación y queda a su disposición para que se impongan de autos en la Secretaría de este Juzgado, debiendo señalar domicilio para oír y recibir notificaciones en esta ciudad, apercibido que de no comparecer dentro de ese término se le tendrá por emplazado y las subsecuentes notificaciones, aun las personales, se le harán por lista. Queda en la secretaría del juzgado copia de la demanda de garantías generadora de dicho juicio a su disposición para que comparezca al mismo si a sus intereses conviniere.

Aguascalientes, Aguascalientes a 11 de marzo de 2016.
Secretario del Juzgado Segundo de Distrito en el Estado.

Lic. Christopher Saavedra Ramírez

Rúbrica.

(R.- 428861)

**Estados Unidos Mexicanos
Poder Judicial de la Federación
Juzgado Segundo de Distrito de Amparo y Juicios Federales
en el Estado de Querétaro
EDICTO DE EMPLAZAMIENTO.**

GUADALUPE HERRERA PALMA Y BLAS NUÑEZ DE LA FUENTE.
PRESENTE.

En virtud de ignorar sus domicilios, por este medio se les notifica la iniciación del juicio de amparo radicado bajo el expediente número 825/2015-III, promovido por ANASTACIO ZAMUDIO ALVARADO Y OTROS, juicio en el cual se les señaló con el carácter de terceros interesados y por este medio se les emplaza para que en el término de treinta días contados a partir del día siguiente al de la última publicación, deberán presentarse ante este Tribunal, apercibidos que en caso de no hacerlo así, se seguirá este juicio conforme legalmente le corresponde y las subsecuentes notificaciones, aún aquellas de carácter personal, se le harán por lista que se fije en el tablero de avisos de este Juzgado; asimismo, con apoyo en el artículo 297, fracción II, del Código Federal de Procedimientos Civiles de aplicación supletoria, quedando a su disposición en la Secretaría de este órgano jurisdiccional, las copias simples de traslado de la demanda de amparo.

Asimismo, se hace de conocimiento, que para las DOCE HORAS CON VEINTE MINUTOS DEL TRECE DE ABRIL DE DOS MIL DIECISÉIS, está prevista la celebración de la audiencia constitucional.

Atentamente

Secretario del Juzgado Segundo de Distrito de Amparo y Juicios Federales en el Estado de Querétaro

Lic. César Ricardo Luna Rodríguez.

Rúbrica.

(R.- 428862)

**Estados Unidos Mexicanos
Tribunal Colegiado en Materias Penal y Administrativa del Décimo Tercer Circuito,
con residencia en Oaxaca**

Secretaría de Acuerdos
EDICTO

Hago de su conocimiento que en el juicio de amparo directo **81/2015** del índice del Tribunal Colegiado en Materias Penal y Administrativa del Décimo Tercer Circuito, con residencia en Oaxaca, de Juárez, Oaxaca, promovido por el quejoso NICASIO ZARAGOZA QUINTANA, contra la sentencia de diez de diciembre de dos mil siete, dictada por los magistrados de la Tercera Sala Penal del Tribunal Superior de Justicia del Estado de Oaxaca, en el toca penal 759/2007, en esta fecha se dictó un acuerdo en el que se ordenó emplazar a juicio constitucional a los terceros interesados **CIFERO ORTEGA GUZMÁN y NÉLIDA GARCÍA OGARRIO**, por edictos que se publicarán por tres veces, de siete en siete días, en el Diario Oficial de la Federación y en uno de los periódicos de mayor circulación en la República Mexicana, haciendo de su conocimiento que quedan a su disposición en la secretaría de este Tribunal Colegiado la copia simple de la demanda de amparo y que cuentan con un término de quince días, contados a partir de la última publicación de estos edictos, para que a sus intereses conviene formulen alegatos o promuevan amparo adhesivo.

Oaxaca de Juárez, Oaxaca a cuatro de marzo de dos mil dieciséis.
El Secretario de Acuerdos del Tribunal Colegiado
en Materias Penal y Administrativa del Décimo Tercer Circuito.
Lic. Víctor Manuel Jaimes Morelos.
Rúbrica.

(R.- 428884)

Estados Unidos Mexicanos
Juzgado Cuarto de Distrito en el Estado de Oaxaca
EDICTO

C. Juan Joel Sánchez López y C. Maurilio Barrera Velásquez.

Hago de su conocimiento que en el proceso penal 14/2014 del índice del Juzgado Cuarto de Distrito en el Estado de Oaxaca, con sede en Oaxaca de Juárez, Oaxaca, en esta fecha se dictó acuerdo con apoyo en el artículo 182-B, fracción II, del Código Federal de Procedimientos Penales, en el que se ordenó notificarle que deberá comparecer ante este Juzgado Cuarto de Distrito en el Estado de Oaxaca, sito en avenida Juárez número setecientos nueve, centro, en esta ciudad de Oaxaca de Juárez (frente al llano), a las diez horas con treinta minutos del día veintidós de abril de dos mil dieciséis, al desahogo de las diligencias de careos procesales ordenados de oficio por este Juzgado y careos constitucionales solicitados por la defensa del procesado Calixtro Cano Ayala, en la causa penal 14/2014; apercibidos que de no comparecer se les impondrá, a cada uno, como medio de apremio multa por la cantidad equivalente al importe de treinta días valores diarios de la Unidad de Medida y Actualización (en el entendido de que la cuantía de dicha unidad será el que tenga a la fecha del referido auto), de conformidad con lo dispuesto por el artículo 26, apartado B, párrafo sexto y séptimo, Constitucional, en relación con el segundo y tercer transitorio del Decreto que declara reformadas y adicionadas diversas disposiciones de la Constitución Política de los Estados Unidos Mexicanos, en materia de desindexación del salario mínimo, de conformidad con el artículo 44, fracción II, del Código Federal de Procedimientos Penales.

Oaxaca de Juárez, Oaxaca, siete de marzo de dos mil dieciséis.
Por acuerdo del Juez Cuarto de Distrito en el Estado de Oaxaca.
La Secretaria
Lic. Sara Guzmán Acevedo
Rúbrica.

(R.- 428887)

Estados Unidos Mexicanos
Poder Judicial de la Federación
Juzgado Quinto de Distrito de Amparo en Materia Penal
en el Estado de Puebla
Puebla, Puebla
EDICTO

Al margen un sello con el escudo nacional que dice: Estados Unidos Mexicanos. Poder Judicial de la Federación. Juzgado Quinto de Distrito de Amparo en Materia Penal en el Estado de Puebla. Rosa María Hernández Herrera, tercera interesada en el juicio de amparo 529/2015 promovido por Alan Ruiz Picazo, contra actos del Juez de lo Penal de Atlixco, Puebla, y otra autoridad, mismos que se hacen consistir en el auto de formal prisión de diez de julio de dos mil quince dictado en contra del quejoso dentro del proceso 271/2014 de dicho juzgado, por el delito de robo agravado y su ejecución; toda vez que se desconoce su domicilio, con fundamento en los artículos 27, fracciones II y III, de la Ley de Amparo y 315 del Código Federal de Procedimientos Civiles, de aplicación supletoria a la ley citada, y en razón de que en acuerdo de diecisiete de febrero de dos mil dieciséis dictado en el mencionado juicio de amparo se ordenó emplazarla por edictos que se publicarán por tres veces de siete en siete días en el Diario Oficial de la Federación y en el periódico de mayor circulación en la República "Reforma", se le previene para que se presente a este juicio en el plazo de treinta días contados al día siguiente a la última publicación y señale domicilio para recibir notificaciones en

esta ciudad de Puebla, apercibido que de no hacerlo las subsecuentes notificaciones que le correspondan se le harán por lista, aún las de carácter personal. Queda a su disposición en la Secretaría de este Juzgado copia simple de la demanda de amparo. Finalmente, se le hace saber que se encuentran señaladas las nueve horas con cuarenta minutos del veintidós de febrero de dos mil dieciséis para la celebración de la audiencia constitucional, misma que se diferirá hasta en tanto transcurra el plazo citado. Doy Fe.

Puebla, Puebla, diecisiete de febrero de 2016
La Secretaria del Juzgado Quinto de Distrito
de Amparo en Materia Penal
en el Estado de Puebla
Lic. Patricia Asucena Juárez Díaz
Rúbrica.

(R.- 427262)

Estados Unidos Mexicanos
Poder Judicial de la Federación
Juzgado Sexto de Distrito en Materia Penal en el Estado de Nuevo León
EDICTO

Estados Unidos Mexicanos
Poder Judicial de la Federación
Juzgado Sexto de Distrito en Materia Penal en el Estado de Nuevo León.
Citación

Esli Jahel Castillo Velasco y Sonia Albarrán Flores (testigos) Domicilio ignorado. En el proceso 83/2011 instruido a Juan Francisco Rodríguez de la Rosa y otro, por el delito de contra la salud, se fijaron once horas con treinta y cinco minutos del trece de abril del año en curso, para el desahogo de los careos a su cargo, ordenándose su notificación por edictos, pues se desconoce su domicilio, mismo que se publicará por única vez en el Diario Oficial de la Federación y en el periódico "El Norte" que se edita en Monterrey, Nuevo León; por lo que, deberán comparecer ante este Juzgado Sexto de Distrito en Materia Penal en el Estado de Nuevo León, ubicado en avenida Constitución, número 241 poniente, zona centro, en esta ciudad, debidamente identificadas. Lo que se comunica a Ustedes para los efectos legales correspondientes.

Monterrey, Nuevo León, a 07 de marzo del 2016
La Secretaria del Juzgado Sexto de Distrito en Materia Penal en el Estado de Nuevo León
Jazmín Peña Warden
Rúbrica.

(R.- 428893)

Estados Unidos Mexicanos
Poder Judicial de la Federación
Décimo Primer Tribunal Colegiado en Materia Civil del Primer Circuito
en la Ciudad de México
Diario Oficial de la Federación
EDICTO

Al margen un sello con el escudo nacional que dice Estados Unidos Mexicanos, Poder Judicial de la Federación, **D.C. 884/2015**.

Se notifica a:

- **José Arturo Huerta Ochoa.**

Que en los autos del cuaderno de amparo directo 884/2015, promovido por Efrén Rodríguez Alcerreca, en contra de la sentencia de veinte de agosto de dos mil quince, pronunciada por **la Primera Sala Civil del Tribunal Superior de Justicia de la Ciudad de México**, en el toca 8/2011/5, se ordenó emplazar a usted por medio de edictos, por virtud de ignorarse su domicilio, y en su carácter de tercero interesado, la interposición del juicio de amparo directo ante el **Décimo Primer Tribunal Colegiado en Materia Civil del Primer Circuito**, a fin de que acuda ante la citada autoridad federal dentro de un término máximo de treinta días en defensa de sus intereses, dejando a su disposición en la secretaría de acuerdos del referido tribunal las copias simples correspondientes.

Ciudad de México, a dieciocho de marzo de dos mil dieciséis.
Secretaria de Acuerdos del Décimo Primer Tribunal
Colegiado en Materia Civil del Primer Circuito.
Lic. Laura Esther Pola Hernández.
Rúbrica.

(R.- 428994)

Estados Unidos Mexicanos
Poder Judicial de la Federación

Cuarto Tribunal Unitario del Segundo Circuito
Toluca, Edo. México
EDICTO.

Al margen sello con Escudo Nacional dice: Estados Unidos Mexicanos.- Poder Judicial de la Federación.

En los autos del juicio de amparo indirecto 93/2015 del índice de este Tribunal, promovido a favor del Daniel Antonio Téllez Trujillo, contra actos del Titular del Quinto Tribunal Unitario del Segundo Circuito, del Juez Tercero de Distrito de Procesos Penales Federales en el Estado de México, ambos con sede en Toluca, Estado de México, así como del Director General del Centro Federal de Readaptación Social Número Once "CPS", en Hermosillo, Sonora, en los que se reclama la resolución de veintitrés de octubre de dos mil quince, dictada en autos del Toca Penal 259/2014 del índice del referido Quinto Tribunal Unitario y su ejecución; con fundamento en los artículos 27, fracción III, incisos b) y c) de la Ley de Amparo y 315 del Código Federal de Procedimientos Civiles de aplicación supletoria, se ordenó el emplazamiento a juicio de la tercero interesada Estefani Pimentel Orozco, para el efecto de que comparezca ante este órgano jurisdiccional, ubicado en Avenida Doctor Nicolás San Juan, número ciento cuatro, quinto piso, colonia Exrancho Cuauhtémoc, código postal 50010, en el término de treinta días contados a partir del día siguiente al de la última publicación del edicto; quedando a su disposición en la Secretaría correspondiente la copia simple de la demanda de amparo para su traslado; apercibido que en caso de no presentarse dentro del término establecido para ello, por sí, por apoderado, por gestor o asesor que pueda representarlo, se tendrá por hecha la notificación a su entero perjuicio y se continuará el juicio y las ulteriores notificaciones, aún las de carácter personal, se le harán por medio de lista en los estrados de este órgano de control constitucional.

Toluca, Estado de México, 23 de febrero de 2016.
 El Magistrado del Cuarto Tribunal Unitario del Segundo Circuito.
Licenciado Jorge Luis Silva Banda.
 Rúbrica.

(R.- 427808)

Estados Unidos Mexicanos
Poder Judicial de la Federación
Primer Tribunal Colegiado en Materia Civil del Primer Circuito
EDICTOS

PRIMER TRIBUNAL COLEGIADO EN MATERIA CIVIL DEL PRIMER CIRCUITO.
 SECRETARÍA DE ACUERDOS.

JUICIO DE AMPARO DIRECTO 867/2015.

QUEJOSA: MARÍA ALEJANDRA SILVA BELTRÁN, POR SU PROPIO DERECHO.

EMPLAZAMIENTO A LOS TERCEROS INTERESADOS: ISRAEL ZUBIZARRETA OSORIO, ALBERTO GARCÍA OLIVARES Y LUIS FERNÁNDEZ CHÁVEZ.

En cumplimiento a lo ordenado por auto de veintitrés de febrero del año en curso, y con fundamento en lo dispuesto por el artículo 27, fracción III, inciso b) de la Ley de Amparo y 315 del Código Federal de Procedimientos Civiles, procédase a CITAR, NOTIFICAR Y EMPLAZAR a los terceros interesados Israel Zubizarreta Osorio, Alberto García Olivares y Luis Fernández Chávez, por medio de EDICTOS a costa de la quejosa, los cuales se publicarán por TRES VECES, DE SIETE EN SIETE DIAS, en el Diario Oficial de la Federación y en uno de los periódicos de mayor circulación en la República, como lo dispone el precepto legal en cita, haciéndoles saber a los terceros interesados que deberán presentarse dentro del término de treinta días, contados del día siguiente al de la última publicación, ante este tribunal colegiado, a deducir sus derechos, quedando a su disposición en la Secretaría de Acuerdos de este tribunal, copia de la demanda de amparo relativa al expediente A.D.C. 867/2015, promovida por María Alejandra Silva Beltrán, por su propio derecho, contra el acto que reclama de la Segunda Sala Civil del Tribunal Superior de Justicia del Distrito Federal, consistente en la sentencia definitiva dictada el cuatro de junio de dos mil quince, en el toca 2425/2009/1, lo que se hace de su conocimiento, para los efectos legales a que haya lugar.

PARA SU PUBLICACIÓN POR TRES VECES, DE SIETE EN SIETE DÍAS, EN EL DIARIO OFICIAL DE LA FEDERACIÓN Y EN EL PERIÓDICO DE MAYOR CIRCULACIÓN EN LA REPÚBLICA, ATENTO A LO DISPUESTO POR EL ARTÍCULO 315 DEL CÓDIGO FEDERAL DE PROCEDIMIENTOS CIVILES.

Ciudad de México, a 23 de febrero de 2016.
 La Secretaria de Acuerdos.

Lic. Margarita Domínguez Mercado.
 Rúbrica.

(R.- 428175)

Estados Unidos Mexicanos
Poder Judicial de la Federación

Juzgado Décimo Segundo de Distrito en Materia Civil en la Ciudad de México

EDICTOS.

AL MARGEN, EL ESCUDO NACIONAL QUE DICE: ESTADOS UNIDOS MEXICANOS.- PODER JUDICIAL DE LA FEDERACIÓN. JUZGADO DÉCIMO SEGUNDO DE DISTRITO EN MATERIA CIVIL EN LA CIUDAD DE MÉXICO.

En los autos del juicio de amparo 936/2015-V promovido por **Banco Santander (México) Sociedad Anónima, Institución de Banca Múltiple, Grupo Financiero Santander México** por conducto de su apoderado legal **Alan Jorge de Rosenzweig de Rosenzweig**, contra actos de la Séptima Sala Civil del Tribunal Superior de Justicia de la Ciudad de México (denominación actual), Juez Sexagésimo Quinto de lo Civil de la Ciudad de México (denominación actual) y Secretario Actuario adscrito a dicho juzgado, derivados del juicio especial hipotecario 136/2013 y toca 948/2015-04, promovido por **Banco Santander (México) Sociedad Anónima, Institución de Banca Múltiple, Grupo Financiero Santander México**, en contra de **Abraham Herman Dantus y Laura Ciklik Phillips**, dado que señala que la Sala responsable revocó la sentencia interlocutoria de primera instancia y aprobó el incidente de liquidación de gastos y costas, interpuesto por la hoy tercera interesada **LAURA CIKLIK PHILLIPS**, en el que se condenó a **Banco Santander (México) Sociedad Anónima, Institución de Banca Múltiple, Grupo Financiero Santander México**, al pago de la cantidad de \$418,795.60 (cuatrocientos dieciocho mil setecientos noventa y cinco pesos 60/100 moneda nacional); y ante la imposibilidad de emplazar al tercero interesado **ABRAHAM HERMAN DANTUS**, al presente juicio de amparo, por auto de siete de marzo de dos mil dieciséis, se ordenó el emplazamiento por medio de **EDICTOS**, los que deberán publicar en el **Diario Oficial de la Federación** y en un periódico de circulación nacional por tres veces, de siete en siete días, apercibiendo a dicho tercero interesado que tiene el término de **treinta días** contados a partir del siguiente al de la última publicación para comparecer a juicio, para efectos legales procedentes quedando a su disposición copia de la demanda de amparo, del auto admisorio treinta de octubre de dos mil quince, en el local de este Juzgado, también que de no señalar domicilio para oír y recibir notificaciones o de no comparecer, se les harán las subsecuentes notificaciones por medio de **lista**.

Ciudad de México, dieciséis de marzo de dos mil dieciséis.

Secretario del Juzgado Décimo Segundo de Distrito en Materia Civil en la Ciudad de México.

Lic. César Barajas García

Rúbrica.

(R.- 428494)

Estados Unidos Mexicanos
Tribunal Superior de Justicia del Distrito Federal
México
Juzgado Vigésimo Noveno de lo Civil en el D.F.
EDICTO:

**SE CONVOCAN POSTORES
VIGÉSIMA ALMONEDA**

En los autos del juicio **EJECUTIVO MERCANTIL**, promovido por **BANCO DEL BAJIO S.A. INSTITUCION DE BANCA MULTIPLE** en contra de **MARCAS VINICOLAS DEL CENTRO S.A. DE C.V. Y OTROS** expediente número **907/06** El C. Juez Vigésimo Noveno de lo Civil, dicto un auto en la Audiencia de fecha veintiséis de noviembre de dos mil quince, auto de fecha de once de febrero y auto de fecha catorce de marzo, ambos del dos mil dieciséis que a la letra dicen: Con fundamento en el artículo 475 y 476 del código Federal de Procedimientos Civiles de Aplicación Supletoria al de Comercio, se señalan **LAS ONCE HORAS DEL DÍA DIECIOCHO DE ABRIL DEL AÑO DOS MIL DIECISÉIS** para que tenga verificativo la Audiencia de Remate en **VIGÉSIMA ALMONEDA** y **PUBLICA SUBASTA**, de los predios embargados en autos, ubicados en la carretera Tula-Nantzha, kilómetro 1.5, las Manzanitas, código postal 42800, en el poblado de Nantzha, en el Municipio de Tula de Allende en el estado de Hidalgo; identificados registralmente como el Predio Rústico ubicado en el poblado de Nantzha, en el Municipio de Tula de Allende en el estado de Hidalgo, inscrito en el Registro Público de la Propiedad y del Comercio en el municipio de Tula de Allende, Estado de Hidalgo bajo el número 1397, Tomo 1, Libro Primero, Sección Primera de fecha 17 de junio de 1994 y el predio Rústico sin nombre ubicado en el poblado de Nantzha, inscrito en el Registro Público de la Propiedad y del Comercio en el Municipio de Tula de Allende, Estado de Hidalgo bajo el número 1065, Tomo 1. Libro Primero, Sección Primera, de fecha 27 de abril de 1995. Siendo postura legal la que cubra la cantidad de **\$ 1,939,823.07 (UN MILLÓN NOVECIENTOS TREINTA Y NUEVE MIL OCHOCIENTOS VEINTITRÉS PESOS 07/100 M.N.)**.

PARA SU PUBLICACIÓN POR UNA SOLA VEZ EN EL DIARIO OFICIAL DE LA FEDERACIÓN Y EN EL TABLERO DE AVISOS DE ESTE JUZGADO

La C. Secretaria de Acuerdos
Lic. María Susana Leos Godínez
Rúbrica.

(R.- 428787)

Estados Unidos Mexicanos

Poder Judicial de la Federación
Juzgado Quinto de Distrito en el Estado de Oaxaca
EDICTO

Nepomuceno Juana García o Neponuseno Juana García.

En el juicio de amparo indirecto 519/2015, promovido por el quejoso Emilio Ramírez Franco, contra los actos reclamados del juez Mixto de Primera Instancia de Puerto Escondido, Oaxaca, consistente en el auto de ocho de julio de dos mil catorce, dictado en el expediente penal 81/2009, en el incidente no especificado de reducción de caución que resolvió exhibiera fianza por la suma de veinticinco mil pesos, cero centavos, moneda nacional y seis mil ochocientos nueve pesos, cero centavos, moneda nacional, para garantizar la sanción pecuniaria o multa; **de los magistrados integrantes de la Tercera Sala Penal del Tribunal Superior de Justicia del Estado (autoridad ordenadora):** la resolución de diecinueve de febrero de dos mil quince, en el recurso de apelación con el número de toca 35/2015 de su índice y del **director del Centro de Internamiento del distrito judicial de Pochutla, Oaxaca:** el cumplimiento que pretende dar a la orden dictada el ocho de julio de dos mil catorce, dictado en el expediente penal 81/2009, del índice del Juzgado Primero Mixto de Primera Instancia de Puerto Escondido, Oaxaca, para que sea privado de su libertad, al tener el carácter de tercera interesada y desconocerse su domicilio, con fundamento en los artículos 27, fracción III, inciso c), de la Ley de Amparo y 315 del Código Federal de Procedimientos Civiles, supletorio a la Ley de Amparo, se le emplaza al juicio de mérito, por edictos, que se publicarán por tres veces, de siete en siete días, en el Diario Oficial de la Federación y en uno de los periódicos de mayor circulación en la República, haciendo de su conocimiento que queda a su disposición en la secretaría de este Juzgado Quinto de Distrito la copia simple de la demanda de amparo y que cuenta con un término de treinta días, contados a partir de la última publicación de estos edictos, para que si a sus intereses conviene ocurran a este órgano de control constitucional a hacer valer sus derechos.

Atentamente.

Oaxaca de Juárez, Oaxaca, 26 de febrero de 2016.

El Secretario de Acuerdos.

Lic. Gonzalo Antonio De La Vega Vásquez.

Rúbrica.

(R.- 428867)

Estados Unidos Mexicanos
Poder Judicial de la Federación
Juzgado Noveno de Distrito en Materia Civil en la Ciudad de México

EDICTO

TERCERA INTERESADA: DEVENNISH BOUTIQUE, SOCIEDAD ANÓNIMA DE CAPITAL VARIABLE.

EN LOS AUTOS DEL JUICIO DE AMPARO INDIRECTO 996/2015-II Y SU ACUMULADO 1008/2015-II, PROMOVIDO POR ANCEVICMAN, SOCIEDAD ANÓNIMA DE CAPITAL VARIABLE, CONTRA ACTOS DE LA PRIMERA SALA CIVIL DEL TRIBUNAL SUPERIOR DE JUSTICIA DEL DISTRITO FEDERAL, (AHORA CIUDAD DE MEXICO), se advierte lo siguiente: que en la demanda de amparo se señaló como **tercero interesado a Devennish Boutique, Sociedad Anónima de Capital Variable**, y se señaló como acto reclamado, esencialmente, **la resolución de veintiséis de octubre de dos mil quince, dictada en el toca número 4124/1999/14, por la Primera Sala Civil del Tribunal Superior de Justicia del Distrito Federal, (ahora Ciudad de México), en la que confirmó la sentencia interlocutoria de tres de agosto de dos mil quince, dictada por el Juez Sexagésimo Noveno de lo Civil del Distrito Federal, (ahora Ciudad de México), en el segundo incidente de cuantificación por pena convencional, promovido en el juicio de controversia de arrendamiento inmobiliario 690/2007, promovido por Antón de Rodríguez María Elena, contra Ancevicman, Sociedad Anónima de Capital Variable, en la que no condenó al pago de gastos y costas en segunda instancia a la parte actora en el incidente,** —los que se deberán publicar por tres veces, de siete en siete días hábiles—, requiriéndole para que se presente ante este juzgado dentro del término de **treinta días** contados del siguiente al de la última publicación, ya que de no hacerlo, se le harán las subsecuentes notificaciones, aún las de carácter personal, por medio de lista, en los estrados de este juzgado; haciéndole del conocimiento de la **tercera interesada citada** que queda a su disposición en este **Juzgado Noveno de Distrito en Materia Civil en la Ciudad de México**, copia simple de la demanda de amparo y del auto admisorio.

Ciudad de México, a 26 de febrero de 2016

El Secretario

Lic. Juan Diego Hernández Villegas.

Rúbrica.

(R.- 428989)

Estados Unidos Mexicanos
Poder Judicial de la Federación
Juzgado Primero de Distrito en el Estado,
con sede en Tuxtla Gutiérrez, Chiapas
EDICTO

C. ALEJANDRO GAITÁN GONZÁLEZ Y JESSICA MORENO ALMARAZ.
TERCEROS INTERESADOS EN EL
LUGAR EN QUE SE ENCUENTREN.

En el juicio de amparo 2186/2016, promovido por Luis Ángel Aguilar López, contra actos de los Magistrados de la Sala Colegiada Mixta Zona 03 del Tribunal Superior de Justicia del Estado, con sede en San Cristóbal de las Casas, Chiapas y de otra autoridad, radicado en este Juzgado Primero de Distrito en el Estado de Chiapas, sito en Palacio de Justicia Federal, Edificio "B", Planta Baja, Boulevard Ángel Albino Corzo, número 2641, Colonia Las Palmas, código postal 29049, Tuxtla Gutiérrez, Chiapas, en el que se dictó el acuerdo de fecha veinticinco de noviembre de dos mil quince, mediante el cual se ordenó emplazarles al presente juicio, en virtud de que se les ha señalado como terceros interesados y, como se desconoce sus domicilios actuales, se ha ordenado emplazarlos por edictos, que deberán publicarse por tres veces de siete en siete días en el Diario Oficial de la Federación, y en uno de los diarios de mayor circulación en la República Mexicana; de conformidad con lo dispuesto en los artículos 26, fracción III, de la Ley de Amparo y 315 del Código Federal de Procedimientos Civiles de aplicación supletoria a la citada Ley en cita; haciéndole saber que podrán presentarse dentro de los TREINTA DIAS, contados a partir del siguiente al de la última publicación por sí o apoderado, apercibidos que de no hacerlo, las ulteriores notificaciones le surtirán efectos por medio de lista en estrados de este Juzgado. Quedando a su disposición en este órgano judicial la demanda de garantías de que se trata; asimismo, se les hace de su conocimiento que la audiencia constitucional se encuentra prevista para su celebración a las DOCE HORAS CON TREINTA MINUTOS DEL DIECIOCHO DE MARZO DEL AÑO EN CURSO. Fíjese en la puerta de este Tribunal un ejemplar de este edicto, por el término que dure la notificación.

Atentamente.

Tuxtla Gutiérrez, Chiapas, a 10 de marzo de 2016.

El Secretario del Juzgado Primero de Distrito en el Estado de Chiapas.

Lic. José Luis Castro Coutiño.

Rúbrica.

(R.- 428863)

Estados Unidos Mexicanos
Poder Judicial de la Federación
Juzgado Sexto de Distrito
Celaya, Gto.
EDICTOS

A LAS TERCERAS INTERESADAS
DESARROLLOS DE VIVIENDA DE CELAYA, S.A. DE C.V.; ASESORES Y SISTEMAS CORPORATIVOS,
S.C., Y SERVASESI, S.C.

En los autos del juicio de amparo **648/2015-II**, promovido por **Heladio Zaldívar López**, apoderado legal de **"BBVA BANCOMER, SOCIEDAD ANÓNIMA INSTITUCIÓN DE BANCA MÚLTIPLE, GRUPO FINANCIERO BBVA BANCOMER"**, contra actos de la **Junta Local de Conciliación y Arbitraje, con sede en esta ciudad**, se les ha señalado como terceras interesadas y como se desconoce su domicilio actual, se ordenó emplazarlas a juicio por edictos, que deberán publicarse por tres veces, de siete en siete días en el Diario Oficial de la Federación y en uno de los periódicos de mayor circulación en la República Mexicana, de conformidad con los artículos 27 fracción III, inciso b) de la Ley de Amparo y 315 del Código

de Procedimientos Civiles de aplicación supletoria, quedando a su disposición copia simple de la demanda de amparo en la secretaría de este Juzgado de Distrito, la cual en síntesis dice: **"NOMBRE Y DOMICILIO DE LA QUEJOSA Y DE QUIEN PROMUEVE EN SU NOMBRE:** La quejosa es mi representada BBVA BANCOMER, S.A., INSTITUCIÓN DE BANCA MÚLTIPLE, GRUPO FINANCIERO BBVA BANCOMER, promoviendo por conducto del suscrito HELADIO ZALDIVAR LÓPEZ, señalando como domicilio BOULEVARD ADOLFO LOPEZ MATEOS NÚMERO 815 PONIENTE, ESQUINA MARIANO ABASOLO, ZONA CENTRO, CELAYA, GUANAJUATO. **NOMBRE Y DOMICILIO DE LOS TERCEROS INTERESADOS:** ACTORES EN EL JUICIO PRINCIPAL NATURAL: 1.- ARMANDO AYALA RODRIGUEZ; 2.- JORGE ESQUIVEL GARCIA; y 3.- JORGE ISRAEL BARRAGAN GONZALEZ; todos con domicilio en Calle Benito Juárez Norte, Número 100, planta Alta, Zona Centro en Celaya, Guanajuato. DEMANDADOS EN EL JUICIO PRINCIPAL NATURAL: 4.- DESARROLLOS DE VIVIENDA DE CELAYA, S.A. DE C.V.; 5.- LUIS PABLO TORRES BERNAL; 6.- HERGO SOLUCIONES EMPRESARIALES, S.A. DE C.V.; 7.- ASESORES Y SISTEMAS CORPORATIVOS, S.C.; 8.- SERVASESI, S.C.; y 9.- RAÚL DE JESÚS ESPINOZA GONZALEZ; todos con domicilio en Calle Delonix, Número 100 Letra A, Fraccionamiento o Colonia del Parque Tabachines, en Celaya, Guanajuato. ACREEDORES REGISTRABLES: 10.- HIPOTECARIA NACIONAL S.A. DE C.V., con domicilio en Boulevard Adolfo López Mateos, Número 905 B-1, Poniente Centro de Celaya, Guanajuato; y 11.- HECTOR EDUARDO FUENTES LEVY; con domicilio en Calle Pípila Número 131, Segundo Piso, Celaya, Guanajuato. **AUTORIDADES RESPONSABLES:** 12.- H. JUNTA LOCAL DE CONCILIACIÓN Y ARBITRAJE DE CELAYA, GUANAJUATO. **ACTOS RECLAMADOS:** Resolución incidental de fecha 02 de julio de 2015, dictada dentro del expediente 661/2009/L1/CB/IND TERCERÍA 1 DEL ÍNDICE DE LA H. JUNTA LOCAL DE CONCILIACIÓN Y ARBITRAJE DE CELAYA, GUANAJUATO, con la cual se resolvió incidente de nulidad de notificaciones promovido por la hoy quejosa..."; además se les hace saber que dentro del término de **treinta días**, contado a partir del siguiente al de la última publicación, deberán comparecer ante este Tribunal Federal, para hacer valer lo que a sus intereses convenga. Si pasado el término concedido no comparecieron, se seguirá el juicio en su ausencia y se les tendrá por emplazadas, haciéndoles las ulteriores notificaciones por medio de lista en los estrados de este Tribunal.

Atentamente

Celaya, Guanajuato, 28 de marzo de 2016.

El Secretario del Juzgado Sexto de Distrito en el Estado.

Lic. Marco Antonio Tamayo Martínez.

Rúbrica.

(R.- 428881)

AVISO AL PÚBLICO

Se informa que para la inserción de documentos en el Diario Oficial de la Federación, se deberán cubrir los siguientes requisitos:

- Escrito dirigido al Director General Adjunto del Diario Oficial de la Federación, solicitando la publicación del documento, fundando y motivando su petición conforme a la normatividad aplicable, con dos copias legibles.
- Documento a publicar en papel membretado que contenga lugar y fecha de expedición, cargo, nombre y firma autógrafa de la autoridad emisora, sin alteraciones, en original y dos copias legibles.
- Archivo electrónico del documento a publicar contenido en un solo archivo, correctamente identificado.
- Comprobante de pago realizado ante cualquier institución bancaria o vía internet mediante el esquema de pago electrónico e5cinco del SAT, con la clave de referencia 014001743 y la cadena de la dependencia 22010010000000. El pago deberá realizarse invariablemente a nombre del solicitante de la publicación, en caso de personas físicas y a nombre del ente público u organización, en caso de personas morales. El comprobante de pago se presenta en original y copia simple. El original del pago queda bajo resguardo de esta Dirección.

Nota: No se aceptarán recibos bancarios ilegibles; con anotaciones o alteraciones; con pegamento o cinta adhesiva; cortados o rotos; pegados en hojas adicionales; perforados; con sellos diferentes a los de las instituciones bancarias.

Todos los documentos originales, entregados al Diario Oficial de la Federación, quedarán resguardados en sus archivos.

Las solicitudes de publicación de licitaciones para Concursos de Adquisiciones, Arrendamientos, Obras y Servicios, así como los Concursos a Plazas Vacantes del Servicio Profesional de Carrera, se podrán tramitar a través de la herramienta "Solicitud de publicación de documentos en el Diario Oficial de la Federación a través de medios remotos", para lo cual además de presentar en archivo electrónico el documento a publicar, el pago correspondiente (sólo en convocatorias para licitaciones públicas) y la FIEL de la autoridad emisora del documento, deberá contar con el usuario y contraseña que proporciona la Dirección General Adjunta del Diario Oficial de la Federación.

Por ningún motivo se dará trámite a las solicitudes que no cumplan los requisitos antes señalados.

El horario de atención es de lunes a viernes de 9:00 a 13:00 horas

Teléfonos: 50 93 32 00 y 51 28 00 00, extensiones 35078, 35079, 35080 y 35081.

Atentamente

Diario Oficial de la Federación

AVISOS GENERALES

Estados Unidos Mexicanos
Tribunal Federal de Justicia Fiscal y Administrativa
Sala Especializada en Juicios en Línea
Expediente: 14/18460-24-01-03-03-OL
Actor: Administración de lo Contencioso 5,
de la Administración Central de lo Contencioso,
de la Administración General Jurídica del Servicio de
Administración Tributaria
"EDICTO"

Naviera ATL, S.A. DE C.V.

En el expediente electrónico del juicio 14/18460-24-01-03-03-OL, promovido por **ADMINISTRACIÓN DE LO CONTENCIOSO 5, DE LA ADMINISTRACIÓN CENTRAL DE LO CONTENCIOSO, DE LA ADMINISTRACIÓN GENERAL JURÍDICA DEL SERVICIO DE ADMINISTRACIÓN TRIBUTARIA**, en contra de *"las autorizaciones de devolución de saldos a favor del impuesto al valor agregado con números de control 3209005784 y 3209005794, efectuadas por la Administración Local de Auditoría Fiscal de Reynosa, a favor de la contribuyente Naviera ATL, S.A. DE C.V."*, se dictó un acuerdo en fecha 15 de enero de 2016, en donde se ordenó emplazar a **Naviera ATL, S.A. DE C.V.**, al juicio antes citado, por medio de edictos, por lo que con fundamento en los artículos 14, fracción VII, penúltimo párrafo y 18, de la Ley Federal de Procedimiento Contencioso Administrativo y 315 del Código Federal de Procedimientos Civiles, de aplicación supletoria, se le hace saber que tiene un término **de cuarenta y cinco días** contados a partir del día hábil siguiente de la última publicación de edictos ordenado, para que se apersona en el juicio en que se actúa con el carácter de particular demandado y manifieste si desea que el juicio continúe substanciándose en línea y señale en tal caso, su dirección de correo electrónico previa obtención de la clave de acceso y registro de la contraseña a que se refiere el artículo 1-A, fracciones IV y V, de la Ley Federal de Procedimiento Contencioso Administrativo, a fin de tener legal acceso al expediente electrónico, en términos de lo dispuesto en el artículo 58-G, del mismo ordenamiento legal, **apercibida** de que en caso de no hacerlo, se declarará precluido su derecho para contestar la demanda en el juicio en el que se actúa y las subsecuentes notificaciones se realizarán por Boletín Electrónico, como lo establece el artículo 315 en cita, en relación con el 67 de la Ley Federal de Procedimiento Contencioso Administrativo.

Para su publicación por tres veces, de siete en siete días, en uno de los periódicos de mayor circulación dentro de la República Mexicana.

México, Distrito Federal a 15 de enero de 2016.

El. C. Magistrado Instructor de la Tercera Ponencia de la
Sala Especializada en Juicios en Línea del Tribunal Federal
de Justicia Fiscal y Administrativa
Lic. Luis Edwin Molinar Rohana

Rúbrica.

La C. Secretaria de Acuerdos

Lic. Erika Tavares Rizo

Rúbrica.

(R.- 428391)

Estados Unidos Mexicanos
Secretaría de Gobernación
Comisionado Nacional de Seguridad
PUBLICACIÓN DE SANCIÓN

El dos de febrero de dos mil dieciséis, en el expediente administrativo 024/2014, que se tramita ante la Dirección General de Seguridad Privada de la Secretaría de Gobernación, se sancionó al prestador de servicios de seguridad privada denominado **Cuadro Consultores y Proyectos, S.A. de C.V.**, con la siguiente sanción:

Se impone a la persona moral **Cuadro Consultores y Proyectos, S.A. de C.V.**, como resultado del incumplimiento a los artículos 19 de la Ley Federal de Seguridad Privada y 9, del Reglamento de la Ley Federal de Seguridad Privada, la sanción prevista en el artículo 42 fracción III, inciso c), de la Ley Federal de Seguridad Privada, consistente en: **suspensión de los efectos de la revalidación de autorización**

expedida por la Dirección General de Seguridad Privada con número de registro DGSP/024-14/2543 por el término de un mes.

Sanción que surtirá sus efectos, a partir del día siguiente de su publicación en el Diario Oficial de la Federación. Así lo determinó y firma el licenciado Juan Antonio Arámbula Martínez, Director General de Seguridad Privada de la Unidad de Planeación, Prospectiva y Seguridad Privada de la Secretaría de Gobernación.

Atentamente
Ciudad de México, a 2 de febrero de 2016.
Director General de Seguridad Privada
Lic. Juan Antonio Arámbula Martínez
Rúbrica.

(R.- 428829)

Estados Unidos Mexicanos
Secretaría de Gobernación
Comisionado Nacional de Seguridad
Dirección General de Seguridad Privada
PUBLICACIÓN DE SANCIÓN

El veintinueve de enero de dos mil dieciséis, en el expediente administrativo 205/2013, que se tramita ante la Dirección General de Seguridad Privada de la Secretaría de Gobernación, se sancionó al prestador de servicios de seguridad privada denominado **Sinergia en Prevención, Administración y Control de Pérdidas, S.A. de C.V.**, con la siguiente sanción:

Se impone a la persona moral **Sinergia en Prevención, Administración y Control de Pérdidas, S.A. de C.V.**, como resultado del incumplimiento a los artículos 19 de la Ley Federal de Seguridad Privada y 9, del Reglamento de la Ley Federal de Seguridad Privada, la sanción prevista en el artículo 42 fracción III, inciso c), de la Ley Federal de Seguridad Privada, consistente en: **suspensión de los efectos de la de autorización expedida por la Dirección General de Seguridad Privada con número de registro DGSP/205-13/2342 por el término de un mes.**

Sanción que surtirá sus efectos, a partir del día siguiente de su publicación en el Diario Oficial de la Federación. Así lo determino y firma el licenciado Juan Antonio Arámbula Martínez, Director General de Seguridad Privada de la Unidad de Planeación, Prospectiva y Seguridad Privada de la Secretaría de Gobernación.

Atentamente
Ciudad de México, a 02 de febrero de 2016.
Director General de Seguridad Privada
Lic. Juan Antonio Arámbula Martínez
Rúbrica.

(R.- 428937)

SERVICIOS METROPOLITANOS, S.A. DE C.V.

Marco Antonio Gutiérrez Martínez, en mi carácter de Secretario del Consejo de Administración de Servicios Metropolitanos, S.A. de C.V., de conformidad con lo establecido por las Cláusulas Trigésimo Sexta, Trigésima Séptima y Trigésima Octava de los Estatutos Sociales de dicha sociedad, y de lo dispuesto en los artículos 182, 183, 186, 187, 190 y demás relativos y aplicables de la Ley General de Sociedades Mercantiles, convoco a los Accionistas de la Sociedad, a la Asamblea General Extraordinaria de Accionistas, que se llevará en esta Ciudad de México, donde se encuentra establecido el domicilio social, a las 10:00 horas, del día 15 de abril de 2016, solicitado su presencia en el Salón Independencia, ubicado en Plaza de la Constitución, número 1, Colonia Centro, Delegación Cuauhtémoc, C.P. 06068, bajo el siguiente:

ORDEN DEL DÍA ASAMBLEA GENERAL EXTRAORDINARIA

- 1.- Lista de asistencia.
- 2.- Elección de Secretario.
- 3.- Reforma parcial de Estatutos Sociales, en concordancia con el Decreto del 29 de enero de 2016, por el que se declaran reformadas y derogadas diversas disposiciones de la Constitución Política de los Estados Unidos Mexicanos, a efecto de sustituir el nombre Distrito Federal, por la denominación Ciudad de México.
- 4.- Reforma parcial de Estatutos Sociales en cuanto a su Objeto, a efecto de modificarlo y ampliarlo.
- 5.- Reforma parcial de Estatutos Sociales, el cuanto al valor nominal de las acciones.
- 6.- Designación del Delegado Especial de la Asamblea.

El depósito de las acciones se comprobará con los correspondientes certificados de depósito expedidos por el área Jurídica de Servicios Metropolitanos, S.A. de C.V., responsable de la Caja de la Sociedad, presentados antes de que principie la Asamblea; dicho certificado de depósito servirá para asistir y tomar parte en las deliberaciones, en los términos establecidos en la Cláusula Cuadragésima de los Estatutos Sociales.

Ciudad de México, a 15 de marzo de 2016
Secretario del Consejo de Administración

Marco Antonio Gutiérrez Martínez

Rúbrica.

(R.- 428992)

INMOBILIARIA DEL SUR, S.A. DE C.V.
REPRESENTADO POR VÍCTOR E. ANDRADE LEINES
SECRETARIO DE CONSEJO DE ADMINISTRACION
CONVOCAN A LA ASAMBLEA GENERAL ORDINARIA DE ACCIONISTAS

PRIMERA CONVOCATORIA PARA LA ASAMBLEA GENERAL ORDINARIA DE ACCIONISTAS DE LA SOCIEDAD INMOBILIARIA DEL SUR S.A. DE C.V., QUE SE EFECTUARA EL 28 DE ABRIL DE 2016, A LAS 10:00 HORAS, EN EL DOMICILIO DE LAS INSTALACIONES DE LA SOCIEDAD; UBICADO EN AV. COSTERA MIGUEL ALEMÁN NUMERO 79, DEL FRACCIONAMIENTO CLUB DEPORTIVO, C.P. 39690, EN LA CIUDAD Y PUERTO DE ACAPULCO, GUERRERO, LA QUE TENDRÁ EL SIGUIENTE:

ORDEN DEL DIA

- I. INSTALACION DE LA ASAMBLEA, DESIGNACION DE ESCRUTADORES, FORMULACION DE LISTA DE ASISTENCIA, DESIGNACION DE PRESIDENTE Y SECRETARIO DE LA ASAMBLEA.
- II. DISCUSION, APROBACION Y EN SU CASO MODIFICACION DEL INFORME DEL CONSEJO DE ADMINISTRACION DEL EJERCICIO SOCIAL 2015, CONFORME AL ARTICULO 172 DE LA LEY GENERAL DE SOCIEDADES MERCANTILES.
- III. NOMBRAMIENTO O RATIFICACION DE LOS MIEMBROS DEL CONSEJO DE ADMINISTRACION.
- IV. DISCUSION, APROBACION Y RATIFICACION DE LA CUOTA ORDINARIA DE MANTENIMIENTO Y DE LA TASA DE INTERES MORATORIO MENSUAL, FIJADA POR EL CONSEJO DE ADMINISTRACION PARA EL AÑO 2016.
- V. ASUNTOS GENERALES

Acapulco, Gro., a 04 de abril de 2016
Secretario del Consejo de Administración
Víctor E. Andrade Leines
Rúbrica.

(R.- 428976)

CENTROS TURISTICOS Y CONDOMINIOS, S.A.

CONVOCATORIA

De conformidad con los artículos 182, fracción I, 183 y demás relativos aplicables de la Ley General de Sociedades Mercantiles, se convoca a todos los socios a la Asamblea General Extraordinaria que se llevará a cabo el día 25 de Abril del 2016, a las 10.00 horas, en el domicilio ubicado en calle Vito Alessio Robles número 68, segundo piso, colonia Florida, código postal 01030, Delegación Álvaro Obregón, en esta Ciudad, lugar en el cual se depositarán las acciones durante la duración de la Asamblea con el siguiente:

ORDEN DEL DIA

- I. Ampliación del plazo de la duración de la Sociedad y Reforma a la cláusula quinta de los estatutos sociales
- II. Asuntos Generales.
- III. Designación del Delegado Especial para efectos de protocolización del acta en que conste la presente Asamblea

Ciudad de México, a 6 de abril de 2016
Presidente del Consejo de Administración

Lic. Miguel Ramírez Barber

Rúbrica.

(R.- 428929)

ESTACION DE SERVICIO EL EMBARCADERO S.A. DE C.V.
CONVOCATORIA

ASAMBLEA ORDINARIA DE LA PERSONA MORAL: ESTACION DE SERVICIO EL EMBARCADERO S.A. DE C.V. QUE TENDRÁ VERIFICATIVO A LAS QUINCE HORAS DEL DIA 25 DE ABRIL DE DOS MIL DIECISEIS, PRECISAMENTE EN LAS OFICINAS DE LA PERSONAL MORAL ANTES NOMBRADA, LA CUAL ESTÁ UBICADA EN CARRETERA NACIONAL ACAPULCO ZIHUATANEJO KILOMETRO 23.8, NÚMERO 27 COLONIA EL BORDONAL, CODIGO POSTAL 40985, COYUCA DE BENITEZ GUERRERO, SIENDO CONVOCADOS POR EL C. JOSAFAT CAMACHO MONJARAZ EN SU CARÁCTER DE ADMINISTRADOR ÚNICO DE LA EMPRESA, ESTANDO A DISPOSICIÓN DE LOS ACCIONISTAS LAS AUDITORIAS PRESENTADAS POR EL CONTADOR PUBLICO CERTIFICADO JOSÉ MARTIN RAYO

SÁNCHEZ, RESPECTO DE LOS ESTADOS FINANCIEROS RELATIVOS A LOS EJERCICIOS FISCALES DE LOS AÑOS 2011, 2012 Y 2013.

ORDEN DEL DIA

1.- LISTA DE ASISTENCIA, NOMBRAMIENTO DEL ESCRUTADOR Y EN SU CASO DECLARATORIA DE INSTALACION DE LA ASAMBLEA.

2.- INFORME POR PARTE DEL ADMINISTRADOR ÚNICO, SEÑOR JOSAFAT CAMACHO MONJARAZ, RESPETO DE LAS AUDITORIAS, ESTADOS FINANCIEROS CORRESPONDIENTES A LOS EJERCICIOS FISCALES DE LOS AÑOS 2011, 2012 Y 2013.

3.- ACEPTACION DE LA AUDITORIAS PRESENTADAS.

4.- RESOLUCIÓN, RESPECTO DE DEMANDAR CONFORME A DERECHO, EN CONTRA DE LA C. CARMELA GARCIA MORALES Y ARACELI GARCIA MORALES.

5.- DESIGNACIÓN DEL DELEGADO ESPECIAL, QUE DEBERÁ CONCURRIR ANTE EL NOTARIO PÚBLICO, PARA LA FORMALIZACIÓN E INSCRIPCIÓN DE LOS ACUERDOS DE LA ASAMBLEA, EN EL REGISTRO PÚBLICO DE LA PROPIEDAD Y DEL COMERCIO.

SE LES RECUERDA A LOS ACCIONISTAS QUE LOS ACUERDOS QUE SE TOMEN SERÁN VALIDOS PARA LOS AUSENTES Y ASISTENTES

Atentamente

Coyuca de Benítez, Guerrero; a 31 de marzo de 2016

Administrador Unico

Josafat Camacho Monjaraz

Rúbrica.

(R.- 428923)

GASODUCTO DE AGUAPRIETA S. DE R.L. DE C.V.

LISTA DE PRECIOS Y TARIFAS

(Cifras en pesos, moneda nacional)

Publicación en cumplimiento a lo establecido en el permiso de transporte de gas natural G/125/TRA/2002 otorgado el 19 de julio de 2002 y de conformidad con la sección D, párrafo 21.1 de la Directiva de Precios y Tarifas publicada por la Comisión Reguladora de Energía.

Concepto	Pesos / Gjoule	Pesos /Gcal	Pesos /Mmbtu
Cargo por servicio en base firme			
Capacidad	0.5393	2.2579	0.5690
Uso	0.0515	0.2156	0.0543
Cargo por servicio en base interrumpible	0.5138	2.1512	0.5421

Nota: Precios no incluyen IVA

Ciudad de México a 31 de marzo de 2016

Representante legal

Tania Ortiz Mena López Negrete

Rúbrica.

(R.- 428919)

Fe de erratas a los Estados Financieros de Cesce México, S.A. de C.V., publicados el 1 de marzo de 2016. En la Segunda Sección, páginas 68 y 69, en el Estado de Resultados, en los siguientes rubros faltó el signo negativo (-) en los saldos, debiendo quedar como se indica:

680	UTILIDAD (PÉRDIDA) DE LA OPERACIÓN	-28,728,537.13
800	UTILIDAD (PÉRDIDA) ANTES DE IMPUESTOS A LA UTILIDAD	-17,239,511.71
840	UTILIDAD (PÉRDIDA) ANTES DE OPERACIONES DISCONTINUADAS	-21,068,006.18
860	UTILIDAD (PÉRDIDA) DEL EJERCICIO	-21,068,006.18

Estados Unidos Mexicanos

Secretaría de Hacienda y Crédito Público

Comisión Nacional Bancaria y de Valores

Vicepresidencia de Normatividad

Dirección General de Autorizaciones al Sistema Financiero

Vicepresidencia de Supervisión de Grupos e Intermediarios Financieros B

Dirección General de Supervisión de Grupos e Intermediarios Financieros F

Oficio No.: 312-3/113737/2016

Exp. CNBV. 312.211.23 (126)

Asunto: Se modifican los términos de la autorización para la organización y operación de Investa Bank, S.A., Institución de Banca Múltiple.

Investa Bank, S.A.,

Institución de Banca Múltiple,

Paseo de la Reforma No. 243, Piso 12

Col. Cuauhtémoc Delegación Cuauhtémoc

06500 Ciudad de México

AT'N.: ACT. ENRIQUE VILATELA RIBA

Director General

Con fundamento en el artículo 8, último párrafo de la Ley de Instituciones de Crédito y con motivo de la reforma a la cláusula séptima de los estatutos sociales de esa institución, acordada en asamblea general extraordinaria de accionistas celebrada el 31 de marzo de 2015, esta Comisión tiene a bien modificar las Bases contenidas en oficio 312-3/112881/2014 emitido por esta Comisión el 30 de junio de 2014 y publicado en el Diario Oficial de la Federación el 15 de julio del mismo año, por el que se modificó y actualizó la "Resolución por la que se autoriza la constitución y operación de una institución de banca múltiple filial que se denominará ABN Amro Bank (México), S.A.", -actualmente denominada Investa Bank. S.A., Institución de Banca Múltiple-, modificadas por última vez mediante oficio 312-3/13728/2015 emitido por esta Comisión el 16 de febrero de 2015, publicado en el propio Diario el 17 de marzo de 2015, para quedar en los siguientes términos:

"...

QUINTA.- El importe de su capital social es de \$ 734'322,422.00 (setecientos treinta y cuatro millones trescientos veintidós mil cuatrocientos veintidós pesos 00/100) M.N.

..."

Atentamente

Ciudad de México, a 22 de marzo de 2016.

Director General de Autorizaciones
al Sistema Financiero

Lic. Alejandro Daniel Haro Acosta

Rúbrica.

Director General de Supervisión de Grupos e
Intermediarios Financieros F

Lic. José Luis Luz Lara

Rúbrica.

(R.- 428930)

**GRUPO DE EDITORES DEL ESTADO
DE MEXICO, S.A. DE C.V.
BALANCE DE LIQUIDACION
AL 08 DE FEBRERO DE 2016**

Activo	
Efectivo en caja	\$0
Pasivo	
Capital	\$0

Ciudad de México, a 07 de Marzo de 2016.

Liquidador

José Marcos Alvarado Villa

Rúbrica.

(R.- 428942)

AVISO AL PÚBLICO

Se informa al público en general que **las cuotas por suscripción semestral y venta de ejemplares** del Diario Oficial de la Federación vigentes, son las siguientes:

Suscripción semestral al público: \$ 1,335.00

Ejemplar de una sección del día: \$ 13.00

*El precio se incrementará \$4.00 por cada sección adicional.

Atentamente

Diario Oficial de la Federación

**FIBRAHOTEL
CONVOCATORIA**

**ASAMBLEA GENERAL DE TENEDORES DE LOS CERTIFICADOS BURSATILES
IDENTIFICADOS CON CLAVE DE PIZARRA "FIHO12"**

De conformidad con el artículo 64 Bis 1 y 68 de la Ley del Mercado de Valores, el artículo 218 de la Ley General de Títulos y Operaciones de Crédito, se convoca a los tenedores (los "Tenedores") de los Certificados Bursátiles Fiduciarios con clave de pizarra "**FIHO12**" (los "Certificados") emitidos por Deutsche Bank México, S.A. Institución de Banca Múltiple, División Fiduciaria, como fiduciario en el Fideicomiso Irrevocable

No. F/1596 (el "Fideicomiso FibraHotel"), a la Asamblea General de Tenedores (la "Asamblea") que se celebrará el próximo 20 de abril de 2016 a las 10:00 horas, en las oficinas ubicadas en Avenida Santa Fe 481, Piso 7, Colonia Cruz Manca, Delegación Cuajimalpa, C.P. 05349, en la Ciudad de México, conforme al siguiente:

ORDEN DEL DIA

I. Instalación de la Asamblea.
II. Nombramiento y ratificación de los miembros del Comité Técnico del Fideicomiso FibraHotel.
III. Discusión y, en su caso, aprobación de los estados financieros auditados del Fideicomiso FibraHotel relativos al ejercicio fiscal de 2015, previa aprobación del Comité Técnico del Fideicomiso FibraHotel.

IV. Discusión y, en su caso, aprobación de modificaciones al Fideicomiso FibraHotel, previo acuerdo entre el Fideicomitente, el Fiduciario y el Representante Común, así como realizar los actos que sean necesarios y/o convenientes en relación con lo anterior.

V. Asuntos Generales.

La información y documentos relacionados con el anterior Orden del Día estarán disponibles de forma gratuita para los Tenedores en las oficinas del Representante Común ubicadas en Cordillera de los Andes No. 265, Piso 2, Col. Lomas de Chapultepec, Del. Miguel Hidalgo, C.P. 11000, en la Ciudad de México y en la página de FibraHotel (www.fibrahotel.com) en la sección de Inversionistas y Asamblea de Tenedores (i) a partir de la presente fecha por lo que respecta al punto IV del Orden del Día anterior y (ii) durante los 10 días previos a la fecha de celebración de la Asamblea por lo que respecta a los puntos II y III, y, en ambos casos, hasta la fecha de celebración de la Asamblea aquí convocada.

Con fundamento en el artículo 221, de la Ley General de Títulos y Operaciones de Crédito, para poder asistir a la Asamblea, los Tenedores de los Certificados que deseen concurrir a la misma deberán presentar las tarjetas de admisión correspondientes a sus Certificados, expedidas por el Representante Común, por lo que previamente los Tenedores deberán exhibir en las oficinas del Representante Común, ubicadas en Cordillera de los Andes No. 265, Piso 2, Col. Lomas de Chapultepec, Del. Miguel Hidalgo, C.P. 11000, en la Ciudad de México, Distrito Federal, a la atención de Mónica Jiménez Labora Sarabia, Delegada Fiduciaria de dicha institución y/o Lizbeth Moreno Martínez (mjimenezlabora@cibanco.com y/o limoreno@cibanco.com teléfonos 50633978 y/o 50633959), los títulos o las respectivas constancias de depósito expedidas por S.D. Ineval Institución para el Depósito de Valores, S.A. de C.V., de las 9:00 a las 18:00 horas, de lunes a viernes a partir de la fecha de publicación de la presente convocatoria y hasta un día hábil anterior a la fecha de celebración de la Asamblea. Contra entrega de las constancias, se expedirán los respectivos pases de asistencia, en la que constarán el nombre del Tenedor y el número de Certificados que representen, y sin los cuales no podrán participar en la Asamblea. Para estos efectos se requiere que los Tenedores presenten las mismas 30 (treinta) minutos previos al inicio de la Asamblea.

Los Tenedores de los Certificados podrán ser representados en la Asamblea por apoderado nombrado a través de mandato general o especial suficiente, otorgado en términos de la legislación aplicable.

Ciudad de México a 8 de abril de 2016.

CIBanco, S.A., Institución de Banca Múltiple
 (antes the Bank of New York Mellon, S.A.,
 Institución de Banca Múltiple)
 Representante Común
 Delegado Fiduciario
Cristina Reus Medina
 Rúbrica.

CIBanco, S.A., Institución de Banca Múltiple
 (antes the Bank of New York Mellon, S.A.,
 Institución de Banca Múltiple)
 Representante Común
 Delegado Fiduciario
Itzel Crisóstomo Guzmán
 Rúbrica.

(R.- 428855)

FIBRA UNO

CONVOCATORIA A LA ASAMBLEA GENERAL ANUAL ORDINARIA DE TENEDORES DE CERTIFICADOS BURSÁTILES FIDUCIARIOS INMOBILIARIOS EMITIDOS POR DEUTSCHE BANK MÉXICO, S.A., INSTITUCIÓN DE BANCA MÚLTIPLE, DIVISIÓN FIDUCIARIA, ACTUANDO COMO FIDUCIARIA EN EL FIDEICOMISO F/1401 "FIBRA UNO", CON CLAVE DE PIZARRA "FUNO11" A CELEBRARSE EL 28 DE ABRIL DE 2016.

De conformidad con lo dispuesto en los artículos 64 Bis 1 y 68 de la Ley de Mercado de Valores; 217, 218, 219, 220 y 221 de la Ley General de Títulos y Operaciones del Crédito; y en la Cláusula 8.1 del Fideicomiso F/1401, se convoca a los Tenedores de los Certificados Bursátiles Fiduciarios Inmobiliarios ("**CBFIs**"), con clave

de pizarra "FUNO11", emitidos por el Fideicomiso F/1401 (los "**Tenedores**"), a la **ASAMBLEA GENERAL ANUAL ORDINARIA DE TENEDORES** a celebrarse a las 10:00 horas, del día 28 de abril de 2016, en Avenida Antonio Dovalí Jaime 70, Torre B, piso 11, colonia Zedec Santa Fe, delegación Álvaro Obregón, código postal 01210, Ciudad de México, para tratar y resolver los asuntos contenidos en el siguiente:

ORDEN DEL DÍA

I. Presentación por parte del Comité Técnico de los informes referidos en el artículo 28 Fracción IV de la Ley de Mercado de Valores, siguientes: **(i)** informes del Comité de Auditoría, Comité de Prácticas Societarias y Comité de Nominaciones y Compensaciones de conformidad con el artículo 43 de la Ley de Mercado de Valores; **(ii)** informes del Comité Técnico del Fideicomiso conforme al artículo 172 de la Ley General de Sociedades Mercantiles; **(iii)** informe del Administrador del Fideicomiso, F1 Management, S.C., conforme al artículo 44 fracción XI de la Ley del Mercado de Valores, incluyendo la opinión favorable del Comité Técnico sobre dicho informe; **(iv)** informe de las operaciones y actividades en las que intervino el Comité Técnico durante el ejercicio social concluido al 31 de diciembre de 2015, conforme a lo previsto en la Ley de Mercado de Valores.

II. Presentación, discusión y, en su caso, aprobación de los Estados Financieros del Fideicomiso correspondientes al ejercicio social terminado el 31 de diciembre de 2015, y aplicación de los resultados en dicho ejercicio.

III. Propuesta, discusión y, en su caso, renuncia, nombramiento y ratificación de los Miembros del Comité Técnico y Secretario no miembro del Comité Técnico, previa calificación, en su caso, de la independencia de los Miembros Independientes.

IV. Propuesta, discusión y, en su caso aprobación, de los emolumentos correspondientes a los Miembros Independientes del Comité Técnico.

V. En su caso, designación de delegados especiales de la Asamblea General Anual Ordinaria de Tenedores.

VI. Redacción, lectura y aprobación del Acta de la Asamblea General Anual Ordinaria de Tenedores.

Con fundamento en el artículo 221 de la Ley General de Títulos y Operaciones de Crédito, para poder asistir a la Asamblea General Anual Ordinaria, los Tenedores deberán presentar las tarjetas de admisión correspondientes a sus CBFIs, expedidas por el Representante Común, por lo que previamente los Tenedores deberán exhibir en las oficinas de CIBanco S.A., Institución de Banca Múltiple (antes The Bank of New York Mellon, S.A., Institución de Banca Múltiple), ubicadas en Cordillera de los Andes 265 piso 2, colonia Lomas de Chapultepec, delegación Miguel Hidalgo, C.P. 11000, Ciudad de México, a la atención de Mónica Jiménez Labora Sarabia (mjimenezlabora@cibanco.com) y/o Lizbeth Moreno Martínez (lmoreno@cibanco.com), los títulos o las respectivas constancias de depósito expedidas por el S.D. Indeval Institución para el Depósito de Valores, S.A. de C.V., en los términos de las disposiciones aplicables de la Ley del Mercado de Valores, dentro del horario comprendido entre 9:00 y 18:00 horas, de lunes a viernes, a partir de la fecha de publicación de la presente convocatoria y hasta cuando menos un día hábil de anticipación a la fecha fijada para la celebración de la Asamblea General Anual Ordinaria. Contra entrega de las constancias, se expedirán los respectivos pases de asistencia, en la que constarán el nombre del Tenedor y el número de CBFIs que representen, y sin los cuales no podrán participar en la Asamblea General Anual Ordinaria.

Los Tenedores podrán ser representados en la Asamblea General Anual Ordinaria por apoderados que acrediten su personalidad mediante carta poder o mediante cualquier otra forma de poder otorgado conforme a derecho, que reúnan los requisitos establecidos en el artículo 49 fracción III de la Ley del Mercado de Valores.

La documentación relacionada con cada uno de los puntos del Orden del Día, se pondrá a disposición de los Tenedores y del público en general, al día hábil siguiente a la publicación de la presente Convocatoria, en las oficinas del Fideicomiso, ubicadas en Avenida Antonio Dovalí Jaime 70, Torre B, piso 11, colonia Zedec Santa Fe, delegación Álvaro Obregón, código postal 01210, Ciudad de México, y también podrá ser consultado en la página de internet del Fideicomiso: www.fibra-uno.com.

Ciudad de México a 8 de abril de 2016.

Representante Común de los Tenedores

CIBanco S.A., Institución de Banca Múltiple

(antes The Bank of New York Mellon, S.A. Institución de Banca Múltiple)

Delegada Fiduciaria

Delegada Fiduciaria

Mónica Jiménez Labora Sarabia

Cristina Reus Medina

Rúbrica.

Rúbrica.

(R.- 428932)

Comisión Nacional para la Protección y Defensa de los Usuarios de Servicios Financieros

NOTIFICACION POR EDICTO

Asunto: Inicio de procedimiento de cancelación de registro a diversas Sociedades Financieras de Objeto Múltiple.

En virtud de la imposibilidad para notificar el oficio de inicio de procedimiento de cancelación por parte de la Comisión Nacional para la Protección y Defensa de los Usuarios de Servicios Financieros (CONDUSEF), a las **900 Sociedades Financieras de Objeto Múltiple (SOFOM)**, que se relacionan en el anexo único del presente edicto, notificación que se intentó realizar de forma personal y a través de correo certificado con

acuse de recibo, en el domicilio que registraron en la propia CONDUSEF, con fundamento en lo dispuesto por los artículos 1º, 3º, 4º, 5º, 7º, 8º, 11, fracciones XXVIII, XXXIII y XLIV; 16, 26, fracción I; 28 y 46 de la Ley de Protección y Defensa al Usuario de Servicios Financieros; 87-B, segundo párrafo, de la Ley General de Organizaciones y Actividades Auxiliares del Crédito; 3, fracciones III, inciso a); IV, inciso a); 4, fracción I, inciso a); 13 y 14, fracciones XXVIII, XXX y XXXII, y último párrafo; 27 último párrafo, todos ellos del Estatuto Orgánico de la Comisión Nacional para la Protección y Defensa de los Usuarios de Servicios Financieros publicado en el Diario Oficial de la Federación el 16 de julio de 2010, con sus respectivas reformas, adiciones, modificaciones y aclaraciones, de fechas 18 de octubre de 2011, 09 de noviembre de 2011, 14 de marzo de 2012, 30 de diciembre de 2013, 02 de junio de 2014, 07 de noviembre de 2014, 29 de mayo de 2015 y 09 de junio de 2015; 35, 37 y 38 de la Ley Federal de Procedimiento Administrativo; así como la Trigésima Séptima de las Disposiciones de Carácter General para el Registro de Prestadores de Servicios Financieros (Disposiciones), publicadas en el Diario Oficial de la Federación el 07 de octubre de 2014, se notifica por medio del presente edicto el mencionado oficio de cancelación de registro como SOFOM, cuyo contenido a continuación se resume: Ciudad de México a 09 de marzo de 2016; **Asunto: Inicio de procedimiento de cancelación de registro como SOFOM.** Conforme a lo establecido en la Sexta Transitoria de las Disposiciones, que prevé que aquellas SOFOM registradas en el Registro de Prestadores de Servicios Financieros (SIPRES), contarán con un plazo de 270 días naturales, contado a partir del día siguiente en que entraron en vigor las citadas Disposiciones, para solicitar la renovación del registro en comento; plazo que venció el 6 de julio del año 2015. Por lo expuesto, con fundamento en el artículo 87-K de la Ley General de Organizaciones y Actividades Auxiliares del Crédito, y segundo párrafo de la Trigésima Séptima de las Disposiciones, se hace de su conocimiento el inicio del procedimiento de cancelación de registro como SOFOM, por no haber solicitado la renovación del mismo ante la CONDUSEF, por lo que se les emplaza para que dentro de un plazo de diez días hábiles, contado a partir de la notificación del presente oficio, expongan por escrito a la CONDUSEF lo que a su derecho convenga, a efecto de que ésta resuelva lo conducente, debiendo presentar su respuesta en Av. Insurgentes Sur 762, Colonia del Valle, Código Postal 03100, Delegación Benito Juárez, Ciudad de México, en un horario de 8:30 a 18:00 horas, de lunes a viernes. Asimismo, se pone a disposición de sus representantes legales, para consulta, la documentación relativa al procedimiento de cancelación de registro como SOFOM, la cual obra en los expedientes específicos que la Dirección General de Desarrollo Financiero, Estadístico y Operativo tiene para cada uno de los procedimientos iniciados, los cuales podrán consultar en el mismo horario y domicilio antes señalados, en las oficinas de esta Dirección General. Por lo enunciado, se les apercibe de que, en caso de no recibirse respuesta a esta notificación, por conducto de su representante legal, precluirá su derecho de audiencia y la CONDUSEF, dentro del término de treinta días hábiles siguientes al de la última publicación, emitirá las resoluciones de declaración de cancelación de registro, con base en la información y documentación que obre en esta Dirección General.

Ciudad de México, a 17 de marzo de 2016.
Directora de Desarrollo y Evaluación del Proceso Operativo
de la Comisión Nacional para la Protección y
Defensa de los Usuarios de Servicios Financieros
Lic. Elisa Herrejón Villarreal
Rúbrica.

Anexo Único

- 1 A&C Founds, S.A. de C.V., SOFOM, E.N.R.
- 2 AAA Setien Capital, S.A. de C.V. SOFOM E.N.R.
- 3 ABC Mortgage, S.A. de C.V., SOFOM, E.N.R.
- 4 Abona Soluciones, S.A. de C.V., SOFOM, E.N.R.
- 5 Abru Hipotecaria, S.A. de C.V., SOFOM, E.N.R.
- 6 Acacia Smart Venture, S.A. de C.V., SOFOM, E.N.R.
- 7 Acceli Capital, S.A.P.I. de C.V., SOFOM, E.N.R.
- 8 Acceso Providencial, S.A. de C.V., SOFOM, E.N.R.
- 9 Acción del Desarrollo Regional, S.A. de C.V., SOFOM, E.N.R.
- 10 Acciona, S.A. de C.V., SOFOM, E.N.R.
- 11 Acercapital, S.A. de C.V., SOFOM, E.N.R.
- 12 ACL Mi Financiera, S.A. de C.V., SOFOM, E.N.R.
- 13 Acredicampo de México, S.A. de C.V., SOFOM, E.N.R.
- 14 Activo Empresarial Impulso, S.A. de C.V., SOFOM, E.N.R.
- 15 Actum, Inteligencia para la Competitividad, S.A. de C.V., SOFOM, E.N.R.
- 16 Administración y Desarrollos Sustentables, S.A. de C.V., SOFOM, E.N.R.
- 17 AE Partnership Capital, S.A.P.I. DE C.V., SOFOM, E.N.R.
- 18 Afine Capital, S.A. de C.V., SOFOM, E.N.R.
- 19 Afiver, S.A. de C.V., SOFOM, E.N.R.

- 20 AG Solutions, S.A. de C.V., SOFOM, E.N.R.
- 21 Agro Financiera Anáhuac, S.A. de C.V., SOFOM, E.N.R.
- 22 Agro Financiera Casman de Chiapas, S.A. de C.V., SOFOM, E.N.R.
- 23 Agro Finn San Rafael, S.A. de C.V., SOFOM, E.N.R.
- 24 Agro Impulsora y Comercializadora, S.A. de C.V., SOFOM, E.N.R.
- 25 Agro Servicios Financieros de Chihuahua, S.A. de C.V., SOFOM, E.N.R.
- 26 Agrocapital Zacatecano, S.A. de C.V., SOFOM, E.N.R.
- 27 Agrocorporativa la Sabana, S.A. de C.V., SOFOM, E.N.R.
- 28 Agrofinanciamiento Quintana Roo, S.A. de C.V., SOFOM, E.N.R.
- 29 Agrofinanciera Empresarial, S.A. de C.V., SOFOM, E.N.R.
- 30 Agrofinanzas del Sureste, S.A. de C.V., SOFOM, E.N.R.
- 31 Agroingeniería Financiera, S.A. de C.V., SOFOM, E.N.R.
- 32 Agropecuaria del Altiplano Tlahuicole, S.A. de C.V., SOFOM, E.N.R.
- 33 Agropecuarios Sustentables de Guerrero, S.A. de C.V. SOFOM, E.N.R.
- 34 Ahorrosur, S.A. de C.V., SOFOM, E.N.R.
- 35 AIL Investments, S.A. de C.V., SOFOM, E.N.R.
- 36 Alcanfix, S.A. de C.V., SOFOM, E.N.R.
- 37 Alfa Omega Apoyo a Proyectos Productivos, S.A. de C.V., SOFOM, E.N.R.
- 38 Alianza de Intereses, S.A. de C.V., SOFOM, E.N.R.
- 39 Alianza de Trabajadores, S.A. de C.V., SOFOM, E.N.R.
- 40 Alianza Palomar, S.A. de C.V., SOFOM, E.N.R.
- 41 Aliter Cell, S.A.P.I. de C.V., SOFOM, E.N.R.
- 42 Aliviana T Presto, S.A.P.I. de C.V., SOFOM, E.N.R.
- 43 Alphacap, S.A. de C.V., SOFOM, E.N.R.
- 44 Alternativa 19 del Sur Yucatán, S.A. de C.V., SOFOM, E.N.R.
- 45 Alternativa Financiera Sustentable, S.A. de C.V., SOFOM, E.N.R.
- 46 Alternativas Financieras, S.A. de C.V., SOFOM, E.N.R.
- 47 ALVAMA Servicios Financieros, S.A. de C.V., SOFOM, E.N.R.
- 48 Ámbito Económico, S.A. de C.V., SOFOM, E.N.R.
- 49 Ámbito Productivo, S.A. de C.V., SOFOM, E.N.R.
- 50 American Lending Group Services, S.A. de C.V., SOFOM, E.N.R.
- 51 Amtum Capital, S.A. de C.V., SOFOM, E.N.R.
- 52 Anmar Servicios Empresariales, S.A. de C.V., SOFOM, E.N.R.
- 53 Anstalt de México, S.A. de C.V., SOFOM, E.N.R.
- 54 Añorefin, S.A. de C.V., SOFOM, E.N.R.
- 55 Apex Servicios Financieros, S.A. de C.V., SOFOM, E.N.R.
- 56 APF Soluciones Patrimoniales, S.A.P.I. de C.V., SOFOM, E.N.R.
- 57 Aplicaciones Integrales Cash, S.A. de C.V., SOFOM, E.N.R.
- 58 Apoyando el Desarrollo del Comercio, S.A. de C.V., SOFOM, E.N.R.
- 59 Apoyo Connection, S.A.P.I. de C.V., SOFOM, E.N.R.
- 60 Apoyo ITU Sauna, S.A. de C.V., SOFOM, E.N.R.
- 61 Apoyo Maan, S.A. de C.V., SOFOM, E.N.R.
- 62 Apoyo para el Exito, S.A.P.I. de C.V., SOFOM, E.N.R.
- 63 Apoyo para Empresas Exitosas, S.A. de C.V., SOFOM, E.N.R.
- 64 Apoyo Patrimonial Versatil, S.A. de C.V., SOFOM, E.N.R.
- 65 Apoyo Peninsular de la Costa, S.A. de C.V., SOFOM, E.N.R.
- 66 Apoyo Popular Maxilana, S.A. de C.V., SOFOM, E.N.R.
- 67 Apoyo Reciproco, S.A. de C.V., SOFOM, E.N.R.
- 68 Apoyo Social Valladolid, S.A. de C.V., SOFOM, E.N.R.
- 69 Apoyomax, S.A. de C.V., SOFOM, E.N.R.
- 70 Apoyos Monetarios GV-2000, S.A. de C.V., SOFOM, E.N.R.
- 71 Apoyos Oportunos y Factoraje AOF, S.A. de C.V., SOFOM, E.N.R.
- 72 Apro Apoyo y Promoción Empresarial, S.A.P.I. de C.V., SOFOM, E.N.R.
- 73 Aquafondo, S.A. de C.V., SOFOM, E.N.R.
- 74 ARA Capital, S. A de C.V., SOFOM, E.N.R.
- 75 Ares Financial Services, S.A. de C.V., SOFOM, E.N.R.
- 76 Arizona Bank Group, México, S.A. de C.V., SOFOM, E.N.R.
- 77 Armagonz, S.A. de C.V., SOFOM, E.N.R.
- 78 Arquitectos en Proyectos Económicos, S.A. de C.V., SOFOM, E.N.R.
- 79 Arrendadora Cadezzi, S.A. de C.V., SOFOM, E.N.R.
- 80 Arrendadora CVG, S.A. de C.V., SOFOM, E.N.R.
- 81 Arrendadora Enmora de Occidente, S.A. de C.V., SOFOM, E.N.R.
- 82 Arrendadora Horasa, S.A. de C.V., SOFOM, E.N.R.
- 83 Arrendadora Metropolitana ABO, S.A. de C.V., SOFOM, E.N.R.

- 84 Arrendadora Opción Real, S.A. de C.V., SOFOM, E.N.R.
- 85 Arrendadora Productiva CNP, S.A. de C.V., SOFOM, E.N.R.
- 86 Arrendamiento y Factoraje Castañeda, S.A. de C.V., SOFOM, E.N.R.
- 87 Arva Consultoría, S.A. de C.V., SOFOM, E.N.R.
- 88 ASCANCE, S.A. de C.V., SOFOM, E.N.R.
- 89 Asdinergy, S.A. de C.V., SOFOM, E.N.R.
- 90 Asesores Técnicos Nizayee, S.A. de C.V., SOFOM, E.N.R.
- 91 Asies Financieros Administradora de Fondos, S.A. de C.V., SOFOM, E.N.R.
- 92 Atención Integral al Hábitat ATIH, S.A.P.I. de C.V, SOFOM, E.N.R.
- 93 Aupa Culiacancito, S.A. de C.V., SOFOM, E.N.R.
- 94 Autbrok Financiera, S.A.P.I. de C.V., SOFOM, E.N.R.
- 95 Avafin, S.A. de C.V., SOFOM, E.N.R.
- 96 Ave Credit, S.A. de C.V., SOFOM, E.N.R.
- 97 Ayuda para Tu Empresa, S.A. de C.V., SOFOM, E.N.R.
- 98 Ayuuk Tsojken, S.A. de C.V., SOFOM, E.N.R.
- 99 Azver, S.A. de C.V., SOFOM, E.N.R.
- 100 BAGJ Negocios, S.A. de C.V., SOFOM E.N.R.
- 101 Balagan Servicios Estratégicos, S.A. de C.V. SOFOM, E.N.R.
- 102 Balanza Nacional de Crecimiento y Distribución, S.A. de C.V., SOFOM, E.N.R.
- 103 Bananera, S.A. de C.V., SOFOM, E.N.R.
- 104 Banfranc, S.A. de C.V., SOFOM, E.N.R.
- 105 Banpuebla, S.A. de C.V., SOFOM, E.N.R.
- 106 Bazar San Ignacio de los Encinos, S.A. de C.V., SOFOM, E.N.R.
- 107 Beneficiadora de Apoyo al Negocio Crecimiento Directo, S.A. de C.V., SOFOM, E.N.R.
- 108 Beneficiadora de Apoyo Nacional al Pequeño Comercio Organizado, S.A. de C.V., SOFOM, E.N.R.
- 109 Bestbox, S.A. de C.V., SOFOM, E.N.R.
- 110 Beyli, S.A. de C.V., SOFOM, E.N.R.
- 111 BGG Estrategias, S.A. de C.V., SOFOM, E.N.R.
- 112 Bienestar para Nuestros Negocios S.A. de C.V. SOFOM E.N.R.
- 113 Big Money, S.A. de C.V., SOFOM, E.N.R.
- 114 Birfin, S.A. de C.V., SOFOM, E.N.R.
- 115 Blue Capital Partners, S.A.P.I. de C.V., SOFOM, E.N.R.
- 116 BM Tankers, S.A. de C.V., SOFOM, E.N.R.
- 117 Bodepago, S.A. de C.V., SOFOM, E.N.R.
- 118 Bonterra, S.A. de C.V., SOFOM, E.N.R.
- 119 Bostan Proveedor de Servicios, S.A. de C.V., SOFOM, E.N.R.
- 120 Bravo Capital, S.A.P.I. de C.V., SOFOM, E.N.R.
- 121 Bridow, S.A. de C.V., SOFOM, E.N.R.
- 122 Busfin, S.A. de C.V., SOFOM, E.N.R.
- 123 Caboatsquere Soluciones Integrales de Mex, S.A. de C.V., SOFOM, E.N.R.
- 124 Cadena Productiva Forestal, Región Madera, S.A. de C.V., SOFOM, E.N.R.
- 125 Cale Concentradora, S.A. de C.V., SOFOM, E.N.R.
- 126 Calidad y Respuesta Empresarial, S.A. de C.V., SOFOM, E.N.R.
- 127 Camino Rural, S.A. de C.V., SOFOM, E.N.R.
- 128 Campo Global, S.A. de C.V., SOFOM, E.N.R.
- 129 Canyon Vision Integral, S.A. de C.V., SOFOM, E.N.R.
- 130 Cañicultores de Tala Jal, S.A. de C.V., SOFOM, E.N.R.
- 131 Capacitación y Desarrollo para Emprendedores, S.A. de C.V., SOFOM, E.N.R.
- 132 Capihogar, S.A. de C.V., SOFOM ENR
- 133 Capital Focalizado, S.A. de C.V., SOFOM, E.N.R.
- 134 Capital FS, S.A. de C.V., SOFOM E.N.R.
- 135 Capital Recursos Financieros, S.A.P.I. de C.V., SOFOM, E.N.R.
- 136 Capital Rural, S.A. de C.V., SOFOM, E.N.R.
- 137 Capitales en Movimiento, S.A. de C.V., SOFOM, E.N.R.
- 138 Car Credit México, S.A. de C.V., SOFOM, E.N.R.
- 139 Cara y Cruz Vic Brain, S.A. de C.V., SOFOM, E.N.R.
- 140 Casa de Taak'in, S.A.P.I. de C.V., SOFOM, E.N.R.
- 141 Cash Express de México, S.A. de C.V., SOFOM, E.N.R.
- 142 Cash Financiera, S.A. de C.V., SOFOM, E.N.R.
- 143 Cash Services And Trade, S.A. de C.V., SOFOM, E.N.R.
- 144 Caudal Financiero, S.A. de C.V., SOFOM, E.N.R.
- 145 CCB Servicios Financieros, S.A. de C.V., SOFOM, E.N.R.
- 146 Central de Operaciones Vía Libre, S.A. de C.V., SOFOM, E.N.R.
- 147 Centro de Fomento al Desarrollo del Estado de México, S.A. de C.V. SOFOM. E.N.R.

- 148 Centro de Negocios SLM, S.A. de C.V., SOFOM, E.N.R.
- 149 Centro de Servicios Agrotecnológicos, S.A. de C.V., SOFOM, E.N.R.
- 150 Certeza Soporte Financiero, S.A. de C.V., SOFOM, E.N.R.
- 151 CFDER-FIN, S.A. de C.V., SOFOM, E.N.R.
- 152 Chase Savings & Loans Latin American, S.A. de C.V., SOFOM, E.N.R.
- 153 CIFO Financial Services, S.A. de C.V., SOFOM, E.N.R.
- 154 Clean Energy Partners, S.A.P.I. de C.V., SOFOM, E.N.R.
- 155 Click Finantial S.A de C.V., SOFOM, E.N.R.
- 156 Club de Préstamo y Descuento en Salud, S.A. de C.V., SOFOM, E.N.R.
- 157 CNS OAVER, S.A. de C.V., SOFOM, E.N.R.
- 158 COFIMICH, S.A. de C.V., SOFOM, E.N.R.
- 159 Collect Supreme, S.A. de C.V., SOFOM, E.N.R.
- 160 Comeralife, S.A. de C.V., SOFOM, E.N.R.
- 161 Compañía General de Arrendamientos y Factoraje, S.A. de C.V., SOFOM, E.N.R.
- 162 Complemento Financiero, S.A. de C.V., SOFOM, E.N.R.
- 163 Conarfin, S.A. de C.V., SOFOM, E.N.R.
- 164 Concapital, S.A. de C.V., SOFOM, E.N.R.
- 165 Conceptos Financieros Optativos, S.A. de C.V., SOFOM, E.N.R.
- 166 Condesa Financiera, S.A. de C.V., SOFOM, E.N.R.
- 167 Conection Care, S.A. de C.V., SOFOM, E.N.R.
- 168 Confiameg, S.A. de C.V., SOFOM, E.N.R.
- 169 Confianza y Emprendimiento, S.A. de C.V., SOFOM, E.N.R.
- 170 Confisomex, S.A. de C.V., SOFOM, E.N.R.
- 171 Conserfi, S.A. de C.V., SOFOM, E.N.R.
- 172 Consorcio Empresarial MAYC de México, S.A. de C.V., SOFOM, E.N.R.
- 173 Consorcio Financiero del Norte de Chiapas, S.A. de C.V., SOFOM, E.N.R.
- 174 Consorcio Finca, S.A. de C.V., SOFOM, E.N.R.
- 175 Consorcio Impulsor de Negocios, S.A. de C.V., SOFOM, E.N.R.
- 176 Construcción y Diseño del Golfo S.A. de C.V., SOFOM, E.N.R.
- 177 Construyendo Estímulos, S.A. de C.V., SOFOM, E.N.R.
- 178 Consultores Agropecuarios y Forestales Asociados, S.A. de C.V., SOFOM, E.N.R.
- 179 Consultores Asociados Robero, S.A. de C.V., SOFOM, E.N.R.
- 180 Consultores Integrales y Microfinanciera la Estrella, S.A. de C.V., SOFOM, E.N.R.
- 181 Consultores Jaguar, S.A. de C.V., SOFOM, E.N.R.
- 182 Consultoría Bis-Capital, S.A. de C.V., SOFOM, E.N.R.
- 183 Consultoría Index Group, S.A. de C.V., SOFOM, E.N.R.
- 184 Consultoría y Proyectos de Inversión, S.A. de C.V., SOFOM, E.N.R.
- 185 Consultoría y Servicios Empresariales Paroru, S.A. de C.V., SOFOM, E.N.R.
- 186 Contexto Económico, S.A. de C.V., SOFOM, E.N.R.
- 187 Contigo a tu Alcance, S.A. de C.V., SOFOM, E.N.R.
- 188 Contigo Volamos, S.A. de C.V., SOFOM, E.N.R.
- 189 Control Financiero Mexicano, S.A. de C.V., SOFOM, E.N.R.
- 190 Conuval, S.A. de C.V., SOFOM, E.N.R.
- 191 Convergence Financial Group, S.A. de C.V., SOFOM, E.N.R.
- 192 Copau, S.A. de C.V., SOFOM, E.N.R.
- 193 Corfinagro, S.A. de C.V., SOFOM, E.N.R.
- 194 Corporacion Aldro, S.A. de C.V., SOFOM, E.N.R.
- 195 Corporación de Capitales KC, S.A. de C.V., SOFOM, E.N.R.
- 196 Corporación de Grupos Solidarios Buena Fe, S.A. de C.V., SOFOM, E.N.R.
- 197 Corporación Hipotecaria, S.A. de C.V., SOFOM, E.N.R.
- 198 Corporativo D8, S.A. de C.V., SOFOM, E.N.R.
- 199 Corporativo de la Bahía, S.A. de C.V., SOFOM, E.N.R.
- 200 Corporativo de Servicios Solidarios de Chiapas, S.A. C.V., SOFOM, E.N.R.
- 201 Corporativo Gran Sur de Hidalgo S.A. de C.V. SOFOM E.N.R.
- 202 Corporativo Integral de Microempresas Asociadas del Sureste, S.A. de C.V., SOFOM, E.N.R.
- 203 Corporativo Mexicano de Asesores en Negocios Comerciales, S.A. de C.V., SOFOM, E.N.R.
- 204 Corporativo VZK, S.A. de C.V., SOFOM, E.N.R.
- 205 Creando Confianza, S.A. de C.V., SOFOM, E.N.R.
- 206 Crece Horizonte, S.A.P.I. de C.V., SOFOM, E.N.R.
- 207 Crece Mujer por México, S.A. de C.V., SOFOM, E.N.R.
- 208 Crecer Creciendo, S.A. de C.V., SOFOM, E.N.R.
- 209 Crecimiento y Desarrollo Rural en el Campo Mexicano, S.A.P.I. de C.V., SOFOM, E.N.R.
- 210 Credi Expres Financiera, S.A. de C.V., SOFOM, E.N.R.
- 211 Credi Fácil, S.A. de C.V., SOFOM, E.N.R.

- 212 Credi Opciones Financieras Integrales, S.A. de C.V., SOFOM, E.N.R.
- 213 Credi Proyectos, S.A. de C.V., SOFOM, E.N.R.
- 214 Credi Silver, S.A. de C.V., SOFOM, E.N.R.
- 215 Credibaja, S.A. de C.V., SOFOM, E.N.R.
- 216 Credi-Cancún, S.A. de C.V., SOFOM, E.N.R.
- 217 Credicruz, S.A. de C.V., SOFOM, E.N.R.
- 218 Credienlace Financiera, S.A. de C.V., SOFOM, E.N.R.
- 219 Credi-Financiera La Feria, S.A. de C.V., SOFOM, E.N.R.
- 220 Credijoven, S.A. de C.V. SOFOM E.N.R.
- 221 Credimexico, S.A. de C.V., SOFOM, E.N.R.
- 222 Credimix Fomento Regional de la Mixteca, S.A. de C.V., SOFOM, E.N.R.
- 223 Credimotors, S.A. de C.V. SOFOM, E.N.R.
- 224 Credipatrimonio, S.A. de C.V., SOFOM, E.N.R.
- 225 Crediproducer Cañero S.A. de C.V., SOFOM, E.N.R.
- 226 Credipyc Financiera del Microcomercio Mexicano, S.A. de C.V., SOFOM, E.N.R.
- 227 Credirama, S.A. de C.V., SOFOM, E.N.R.
- 228 Creditmi, S.A. de C.V., SOFOM, E.N.R.
- 229 Crédito Automotriz Metropolitano, S.A. de C.V., SOFOM, E.N.R.
- 230 Crédito Integral, S.A. de C.V., SOFOM, E.N.R.
- 231 Crédito Vale, S.A. de C.V., SOFOM, E.N.R.
- 232 Créditos KG, S.A. de C.V., SOFOM, E.N.R.
- 233 Creditzone, S.A. de C.V., SOFOM, E.N.R.
- 234 Credivive, S.A. de C.V., SOFOM, E.N.R.
- 235 Cree Disponibilidad Total en Firme, S.A. de C.V., SOFOM, E.N.R.
- 236 Crefac, S.A. de C.V., SOFOM, E.N.R.
- 237 Cretony, S.A. de C.V. SOFOM, E.N.R.
- 238 Creviver, S.A. de C.V., SOFOM, E.N.R.
- 239 Cypress Capital Pour la Conception et la Construction et L Exploitation, S.A. de C.V., SOFOM, E.N.R.
- 240 Daimio, S.A. de C.V., SOFOM, E.N.R.
- 241 Dakare Market Connection Group, S.A. de C.V., SOFOM, E.N.R.
- 242 Dam Capital, S.A.P.I. de C.V., SOFOM, E.N.R.
- 243 DC Agroproduce, S.A. de C.V., SOFOM, E.N.R.
- 244 De Cachete, S.A. de C.V., SOFOM, E.N.R.
- 245 Deksia Capital Leasing S.A.P.I. de C.V., SOFOM E.N.R.
- 246 Delta Capital Opciones Financieras, S.A. de C.V., SOFOM, E.N.R.
- 247 Deopcen Desarrollo de Oportunidades del Centro, S.A. de C.V., SOFOM, E.N.R.
- 248 Desarrolladora Agronómica Especializada, S.A. de C.V., SOFOM, E.N.R.
- 249 Desarrolladora de Proyectos Personales Santa Fe, S.A. de C.V. SOFOM E.N.R.
- 250 Desarrolladores de Inversiones Desein, S.A. de C.V., SOFOM, E.N.R.
- 251 Desarrollo de Servicios y Transacciones O3, S.A. de C.V., SOFOM, E.N.R.
- 252 Desarrollo Empresarial Nopalteca de la Región Chatina, S.A. de C.V., SOFOM, E.N.R.
- 253 Desarrollo Navapin, S.A. de C.V., SOFOM, E.N.R.
- 254 Desarrollo y Productividad la Guadiana, S.A. de C.V., SOFOM, E.N.R.
- 255 Descuentaya, S.A. de C.V., SOFOM, E.N.R.
- 256 Descuento Dinámico, S.A. de C.V., SOFOM, E.N.R.
- 257 Descuentos Vía Nómina, S.A. de C.V., SOFOM, E.N.R.
- 258 Deseis Capital S.A. de C.V., SOFOM E.N.R.
- 259 Deudafin, S.A. de C.V., SOFOM, E.N.R.
- 260 Devida Rdh, S.A. de C.V., SOFOM, E.N.R.
- 261 Dinefi Aei, S.A. de C.V., SOFOM, E.N.R.
- 262 Dinero Fácil y Rápido con Yolcar, S.A. de C.V., SOFOM, E.N.R.
- 263 Dinero Leal, S.A. de C.V., SOFOM, E.N.R.
- 264 Dinero Más Dinero, S.A. de C.V., SOFOM, E.N.R.
- 265 Dinero para Tu Proyecto, S.A. de C.V., SOFOM, E.N.R.
- 266 Dispersiva Profesional, S.A. de C.V., SOFOM, E.N.R.
- 267 Dispersora de Recursos del Centro del Estado de Chiapas, S.A. de C.V., SOFOM, E.N.R.
- 268 Dispersora Financiera de Chihuahua, S.A. de C.V., SOFOM, E.N.R.
- 269 Ditssabuses, S.A. de C.V., SOFOM, E.N.R.
- 270 Diversicredit, S.A.P.I. de C.V., SOFOM, E.N.R.
- 271 Doalcarey, S.A. de C.V., SOFOM, E.N.R.
- 272 Don-Cash, S.A. de C.V., SOFOM, E.N.R.
- 273 Dublín Capital, S.A. de C.V., SOFOM, E.N.R.
- 274 Econoapoyo, S.A. de C.V., SOFOM, E.N.R.
- 275 Economía Operativa, S.A. de C.V., SOFOM, E.N.R.

- 276 Economía para la Ciudadanía, S.A. de C.V., SOFOM, E.N.R.
- 277 EFE. Del Norte, S.A. de C.V., SOFOM, E.N.R.
- 278 Efectimont, S.A. de C.V., SOFOM, E.N.R.
- 279 Efectivo para Todo, S.A. de C.V., SOFOM, E.N.R.
- 280 EGM Economics & Business Management, S.A. de C.V., SOFOM ENR.
- 281 EK Transferencias, S.A. de C.V., SOFOM, E.N.R.
- 282 El Jardín Algodonero, S.A. de C.V., SOFOM, E.N.R.
- 283 El Valor de Tus Ideas, S.A. de C.V., SOFOM, E.N.R.
- 284 Emergencia Legal, Servicios Profesionales Integrales, S.A. de C.V., SOFOM, E.N.R.
- 285 Emerging America, S.A. de C.V., SOFOM ENR.
- 286 Emmevalor, S.A. de C.V., SOFOM, E.N.R.
- 287 Empeños Monte Más, S.A.P.I. de C.V., SOFOM, E.N.R.
- 288 Empeños Olimax, S.A. de C.V., SOFOM, E.N.R.
- 289 Emprende Empresa, S.A.P.I. de C.V., SOFOM, E.N.R.
- 290 Empresa Luz y Realidad, S.A. de C.V., SOFOM, E.N.R.
- 291 Empresa Social Artesanal, S.A. de C.V., SOFOM, E.N.R.
- 292 En Confianza F, S.A. de C.V., SOFOM, E.N.R.
- 293 En Confianza H, S.A. de C.V., SOFOM, E.N.R.
- 294 En Confianza M, S.A. de C.V., SOFOM, E.N.R.
- 295 Encomún Creemos, S.A. de C.V., SOFOM, E.N.R.
- 296 Encorex Services, S.A. de C.V., SOFOM, E.N.R.
- 297 Enlaces de Éxito, S.A. de C.V., SOFOM, E.N.R.
- 298 Enterprise Services, S.A. de C.V., SOFOM, E.N.R.
- 299 Essfinge de Occidente, S.A. de C.V., SOFOM, E.N.R.
- 300 Estrategias de Impulso Comercial, S.A. de C.V., SOFOM, E.N.R.
- 301 Estrategias Financieras y Consultoría Profesional, S.A. de C.V. SOFOM E.N.R.
- 302 Estrena Hoy, S.A. de C.V., SOFOM, E.N.R.
- 303 Etxefin, S.A. de C.V., SOFOM, E.N.R.
- 304 Eurekasoli, S.A. de C.V., SOFOM, E.N.R.
- 305 Euro Financiera, S.A. de C.V., SOFOM, E.N.R.
- 306 Expansión Financiera Mexicana, S.A. de C.V., SOFOM, E.N.R.
- 307 Expoholding, S.A. de C.V., SOFOM, E.N.R.
- 308 Factocred, S.A. de C.V., SOFOM ENR.
- 309 Factor Empresarial de Alto Capital, S.A. de C.V., SOFOM, E.N.R.
- 310 Factoraje en Línea, S.A. de C.V. SOFOM E.N.R.
- 311 FAFICOM Factoraje Financiero Comercial, S.A. de C.V., SOFOM, E.N.R.
- 312 FEGS México FINMTN, S.A. de C.V., SOFOM, E.N.R.
- 313 Fernaroja, S.A. de C.V., SOFOM, E.N.R.
- 314 Ficali, S.A. de C.V., SOFOM, E.N.R.
- 315 Ficteam, S.A. de C.V., SOFOM, E.N.R.
- 316 Fideicomisos Milán, S.A. de C.V., SOFOM, E.N.R.
- 317 Fimza, S.A. de C.V., SOFOM, E.N.R.
- 318 Fin Acierto, S.A. de C.V., SOFOM, E.N.R.
- 319 Fin de los Llanos de Apalmo, S.A. de C.V., SOFOM, E.N.R.
- 320 Fin Progresá, S.A. de C.V., SOFOM, ENR
- 321 Finaces México, S.A. de C.V., SOFOM, E.N.R.
- 322 Finadamar, S.A. de C.V., SOFOM, E.N.R.
- 323 Finadyver, S.A. de C.V., SOFOM, E.N.R.
- 324 Finahcred de Oaxaca, S.A. de C.V., SOFOM, E.N.R.
- 325 Finalana de México, S.A. de C.V., SOFOM, E.N.R.
- 326 Finalim, S.A. de C.V., SOFOM, E.N.R.
- 327 Financiera FR, S.A. de C.V., SOFOM, E.N.R.
- 328 Financiera Republic, S.A. de C.V., SOFOM, E.N.R.
- 329 Financiera, S.A. de C.V., SOFOM, E.N.R.
- 330 Financiamiento para la Educación Superior, S.A. de C.V., SOFOM, E.N.R.
- 331 Financiamiento Real, S.A. de C.V., SOFOM, E.N.R.
- 332 Financiera Agroindustrial Peninsular, S.A. de C.V., SOFOM, E.N.R.
- 333 Financiera Agropecuaria de Zacatecas, S.A. de C.V., SOFOM, E.N.R.
- 334 Financiera Básica Vital S.A. de C.V., SOFOM E.N.R.
- 335 Financiera Benelux, S.A. de C.V., SOFOM, E.N.R.
- 336 Financiera Bersol, S.A. de C.V., SOFOM, E.N.R.
- 337 Financiera Bienestar, Financiera Vamos Juntos y Unidos Por Ti, S.A. de C.V., SOFOM, E.N.R.
- 338 Financiera Capem, S.A. de C.V., SOFOM, E.N.R.
- 339 Financiera Chapultepec, S.A. de C.V. SOFOM, E.N.R.

- 340 Financiera de la Mujer de Coahuila, S.A. de C.V., SOFOM, E.N.R.
- 341 Financiera de Oriente, S.A de C.V., SOFOM, E.N.R.
- 342 Financiera de Piedad Social, S.A. de C.V., SOFOM, E.N.R.
- 343 Financiera del Conchos, S.A. de C.V. SOFOM ENR.
- 344 Financiera del Refugio del Sureste, SA de CV, SOFOM, E.N.R.
- 345 Financiera del Transporte Mexicano, S.A.P.I. de C.V., SOFOM, E.N.R.
- 346 Financiera Dosa, S.A. de C.V., SOFOM, E.N.R.
- 347 Financiera Empresto, S.A. de C.V., SOFOM, E.N.R.
- 348 Financiera en Apoyo del Patrimonio Digno, S.A. de C.V., SOFOM, E.N.R.
- 349 Financiera Escala, S.A. de C.V., SOFOM, E.N.R.
- 350 Financiera Franco, S.A. de C.V., SOFOM, E.N.R.
- 351 Financiera Gender, S.A. de C.V., SOFOM, E.N.R.
- 352 Financiera Global, S.A. de C.V., SOFOM, E.N.R.
- 353 Financiera Imagen, S.A. de C.V., SOFOM, E.N.R.
- 354 Financiera Industrial del Norte, S.A. de C.V., SOFOM, E.N.R.
- 355 Financiera Interegional de la Cienega de Chapala, S.A. de C.V., SOFOM, E.N.R.
- 356 Financiera Invekta, S.A.P.I. de C.V., SOFOM, E.N.R.
- 357 Financiera Mar y Sol de la Bahía, S.A. de C.V., SOFOM, E.N.R.
- 358 Financiera Monarca, S.A. de C.V., SOFOM, E.N.R.
- 359 Financiera Mulsanne, S.A. de C.V., SOFOM, E.N.R.
- 360 Financiera Nacional Mexicana, S.A. de C.V., SOFOM, E.N.R.
- 361 Financiera Ornamentales SOFOM ENR, S.A. de C.V., SOFOM, E.N.R.
- 362 Financiera para el Campo, S.A. de C.V., SOFOM, E.N.R.
- 363 Financiera Santa Martha, S.A. de C.V., SOFOM, E.N.R.
- 364 Financiera Santacrus, S.A. de C.V., SOFOM, E.N.R.
- 365 Financiera Sifio, S.A. de C.V., SOFOM, E.N.R.
- 366 Financiera Sodalís, S.A. de C.V., SOFOM, E.N.R.
- 367 Financiera Swiss Currency Trading, S.A., SOFOM, E.N.R.
- 368 Financiera Tarhiata, S.A. de C.V., SOFOM, E.N.R.
- 369 Financiera Tú Eliges, S.A. de C.V., SOFOM, E.N.R.
- 370 Financiera Unión Ganadera, S.A. de C.V., SOFOM, E.N.R.
- 371 Financiera Vancouver, S.A. de C.V., SOFOM, E.N.R.
- 372 Financiera Virtud, S.A. de C.V., SOFOM, E.N.R.
- 373 Financiera Xidoo del Bajío, S.A. de C.V., SOFOM, E.N.R.
- 374 Financiera Zeus, S.A. de C.V., SOFOM, E.N.R.
- 375 Financiero Costa Dorada, S.A. de C.V., SOFOM, E.N.R.
- 376 Finansi, S.A. de C.V. SOFOM E.N.R.
- 377 Finantenek, S.A. de C.V., SOFOM, E.N.R.
- 378 Finanzas Populares Atemexpa S.A. de C.V., SOFOM, E.N.R.
- 379 Finanzia Capital, S.A. de C.V., SOFOM, E.N.R.
- 380 Finap, S.A. de C.V., SOFOM, E.N.R.
- 381 Finapi, S.A. de C.V., SOFOM, E.N.R.
- 382 Finasser, S.A. de C.V., SOFOM, E.N.R.
- 383 Finayuda, S.A. de C.V. SOFOM E.N.R.
- 384 Finbelle, S.A. de C.V., SOFOM, E.N.R.
- 385 Finc Progressa de Tlaxcala, S.A. de C.V., SOFOM, E.N.R.
- 386 Finca el Horizonte, S.A. de C.V., SOFOM, E.N.R.
- 387 Finca Tu Desarrollo, S.A. de C.V. S.O.F.O.M. E.N.R.
- 388 Fincamas, S.A.P.I. de C.V., SOFOM, E.N.R.
- 389 Fincapita, S.A. de C.V., SOFOM, E.N.R.
- 390 Fincrecen de Comitán, S.A. de C.V., SOFOM, E.N.R.
- 391 Findil, S.A. de C.V., SOFOM, E.N.R.
- 392 Fineducación, SA de C.V., SOFOM, E.N.R.
- 393 Finemp, S.A. de C.V., SOFOM, E.N.R.
- 394 Finfast, S.A.P.I. de C.V., SOFOM, E.N.R.
- 395 Fingal, S.A. de C.V., SOFOM, E.N.R.
- 396 Finmicroexpress de México, S.A. de C.V., SOFOM, E.N.R.
- 397 Finpatria, S.A. de C.V., SOFOM, E.N.R.
- 398 Finvi G.I., S.A. de C.V., SOFOM, E.N.R.
- 399 Fipaba, S.A.P.I. de C.V., SOFOM, E.N.R.
- 400 Fircam, S.A. de C.V., SOFOM, E.N.R.
- 401 Firmeza Nacional a Grupos y Personas, S.A. de C.V., SOFOM, E.N.R.
- 402 First National Bank, S.A. de C.V. SOFOM E.N.R.
- 403 First SF México, S.A. de C.V., SOFOM, E.N.R.

- 404 Fisurmex, S.A. de C.V., SOFOM, E.N.R.
- 405 Foavy Sierra Norte, S.A. de C.V., SOFOM, E.N.R.
- 406 Fomentia, S.A. de C.V., SOFOM, E.N.R.
- 407 Fomentimex Integra, S.A. de C.V., SOFOM, E.N.R.
- 408 Fomento al Desarrollo Económico PMC, S.A. de C.V., SOFOM, E.N.R.
- 409 Fomento Empresarial Aysa, S.A. de C.V., SOFOM, E.N.R.
- 410 Fomento Empresarial e Industrial de México, S.A. de C.V., SOFOM, E.N.R.
- 411 Fomento Multilateral, S.A. de C.V., SOFOM, E.N.R.
- 412 Fomento y Desarrollo Rural Santiago, S.A. de C.V., SOFOM, E.N.R.
- 413 Fondéame, S.A. de C.V., SOFOM, E.N.R.
- 414 Fondo Blue Water, S.A.P.I. de C.V., SOFOM, E.N.R.
- 415 Fondo Capital CPAB, S.A. de C.V., SOFOM, E.N.R.
- 416 Fondo Ictíneo, S.A.P.I. de C.V., SOFOM, E.N.R.
- 417 Fondo Merbain, S.A.P.I. de C.V., SOFOM, E.N.R.
- 418 Fondo para Infraestructura y Bienes Raíces Marien, S.A. de C.V., SOFOM, E.N.R.
- 419 Fondo Rural Campesino, S.A. de C.V., SOFOM, E.N.R.
- 420 Fondonovina, S.A. de C.V., SOFOM, E.N.R.
- 421 Forja PHA, S.A. de C.V., SOFOM, E.N.R.
- 422 Forum Estrategias, S.A. de C.V., SOFOM, E.N.R.
- 423 Foster Capital, S.A.P.I. de C.V., SOFOM, E.N.R.
- 424 FS Capital Partners, S.A. de C.V., SOFOM, E.N.R.
- 425 Fuentes de Servicios, S.A. de C.V., SOFOM, E.N.R.
- 426 Fuerte Plazo, S.A.P.I. de C.V., SOFOM, E.N.R.
- 427 Fuerza Chatina, S.A. de C.V. SOFOM, E.N.R.
- 428 Fusol Capital, S.A.P.I. de C.V., SOFOM, E.N.R.
- 429 Futuro Estable, S.A. de C.V., SOFOM, E.N.R.
- 430 G.P.I. Habitat Soluciones, S.A. de C.V., SOFOM, E.N.R.
- 431 G+5 Corp, S.A. de C.V., SOFOM, E.N.R.
- 432 Ga3 Fin, S.A. de C.V., SOFOM, E.N.R.
- 433 Ganemos Nuestras Realidades, S.A. de C.V., SOFOM, E.N.R.
- 434 Ganemos Todos con la Educación, S.A. de C.V., SOFOM, E.N.R.
- 435 Garica Consulting, S.A.P.I. de C.V., SOFOM E.N.R.
- 436 Geminpec, S.A. de C.V., SOFOM, E.N.R.
- 437 Gestión Crediticia Integral Gesi, S.A. de C.V., SOFOM, E.N.R.
- 438 Gestiones y Soluciones Empresariales RNC, S.A. de C.V., SOFOM, E.N.R.
- 439 Gestor de Negocios Rurales y Accesorios, S.A. de C.V., SOFOM, E.N.R.
- 440 GF Lorena Margarita, S.A. de C.V. SOFOM E.N.R.
- 441 Gikal Fomento, S.A. de C.V. SOFOM, E.N.R.
- 442 Gil Leyva, S.A. de C.V., SOFOM, E.N.R.
- 443 Global Capital Corporation GCC, S.A. de C.V., SOFOM, E.N.R.
- 444 Global Group Finanzas Integrales, S.A. de C.V., SOFOM, E.N.R.
- 445 Golden Financial, S.A. de C.V., SOFOM, E.N.R.
- 446 GPS Alternativas para la Mujer, S.A. de C.V., SOFOM, E.N.R.
- 447 Grandel Bajío, S.A. de C.V., SOFOM, E.N.R.
- 448 Granseco, S.A. de C.V., SOFOM, E.N.R.
- 449 Grim Multiservicios, S.A. de C.V., SOFOM, E.N.R.
- 450 Grufipas, S.A. de C.V., SOFOM, E.N.R.
- 451 Grupo Alianza Hogarmax, S.A. de C.V., SOFOM, E.N.R.
- 452 Grupo Apoyo y Soluciones Empresariales S.A. de C.V., SOFOM, E.N.R.
- 453 Grupo Avact, S.A. de C.V., SOFOM, E.N.R.
- 454 Grupo Cafergil, S.A. de C.V., SOFOM, E.N.R.
- 455 Grupo Consultor Frabesa Intermediario Financiero, S.A. de C.V., SOFOM, E.N.R.
- 456 Grupo Corporativo Creditall, S.A. de C.V., SOFOM, E.N.R.
- 457 Grupo CT Capital, S.A. de C.V., SOFOM, E.N.R.
- 458 Grupo Cuarzo de Antequera, S.A. de C.V., SOFOM, E.N.R.
- 459 Grupo de Desarrollo Financiero Milenium, S.A. de C.V., SOFOM, E.N.R.
- 460 Grupo de Fomento Regional, S.A. de C.V., SOFOM, E.N.R.
- 461 Grupo de Impulso Financiero Mexicano Roma, S.A. de C.V., SOFOM, E.N.R.
- 462 Grupo Emgero, S.A. de C.V., SOFOM, E.N.R.
- 463 Grupo Empresarial Augustino, S.A. de C.V., SOFOM, E.N.R.
- 464 Grupo Empresarial Crecer, S.A. de C.V., SOFOM, E.N.R.
- 465 Grupo Empresarial la Penkita, S.A. de C.V., SOFOM, E.N.R.
- 466 Grupo Empresarial Xime, S.A. de C.V., SOFOM, E.N.R.
- 467 Grupo Fin Alianza, S.A. de C.V., SOFOM, E.N.R.

- 468 Grupo Financiero de Operación Múltiple Crediamigo, S.A. de C.V., SOFOM, E.N.R.
- 469 Grupo Financiero Digital, S.A. de C.V., SOFOM, E.N.R.
- 470 Grupo Financiero Esfuerzo Conjunto, S.A. de C.V., SOFOM, E.N.R.
- 471 Grupo HDL Credinver, S.A. de C.V., SOFOM, E.N.R.
- 472 Grupo Imperio JRR, S.A. de C.V., SOFOM, E.N.R.
- 473 Grupo Impulso TPMM, S.A. de C.V., SOFOM, E.N.R.
- 474 Grupo Inteligente DRAE, S.A. de C.V., SOFOM, E.N.R.
- 475 Grupo Otomangue, S.A. de C.V., SOFOM, E.N.R.
- 476 Grupo Prefe del Norte, S.A. de C.V. SOFOM ENR
- 477 Grupo Ransliin, S.A. de C.V., SOFOM, E.N.R.
- 478 Grupo Recufácil, S.A. de C.V., SOFOM, E.N.R.
- 479 Grupo Rigoca, S.A. de C.V., SOFOM, E.N.R.
- 480 Grupo Rodomoc, S.A. de C.V., SOFOM, E.N.R.
- 481 Grupo Sion Lemuel, S.A. de C.V., SOFOM, E.N.R.
- 482 Grupo Sofinpyme, S.A. de C.V. SOFOM, E.N.R.
- 483 Grupo Soluciones Jolsar, S.A. de C.V., SOFOM, E.N.R.
- 484 Grupo Texique, S.A. de C.V., SOFOM, E.N.R.
- 485 Grupo Tijuana Fortaleciendo Tu Empresa, S.A. de C.V., SOFOM, E.N.R.
- 486 GS Financiera, S.A. de C.V., SOFOM, E.N.R.
- 487 H & F Genesis, S.A. de C.V., SOFOM, E.N.R.
- 488 Hamco Financiera, S.A.P.I de C.V., SOFOM, E.N.R.
- 489 Hecen Productos y Servicios de Financiamiento, S.A. de C.V. SOFOM, E.N.R.
- 490 High Economic Corporate S. A. de C.V., SOFOM E.N.R.
- 491 Hipotecaria Su Casita, S.A. de C.V., SOFOM, E.N.R.
- 492 Hir Capital, S.A. de C.V., SOFOM, E.N.R.
- 493 HJKR, S.A. de C.V., SOFOM, E.N.R.
- 494 Home Club Center, S.A. de C.V., SOFOM, E.N.R.
- 495 Hotzar, S.A. de C.V. SOFOM, E.N.R.
- 496 IAMSA Región Sureste, S.A. de C.V. SOFOM E.N.R.
- 497 Icafse Financiera, S.A. de C.V., SOFOM, E.N.R.
- 498 IM KPTL, S.A., de C.V., SOFOM, E.N.R.
- 499 IMN Impulso Microempresarial del Noroeste, S.A. de C.V., SOFOM, E.N.R.
- 500 Imperium Financial Services, S.A.P.I. de C.V., SOFOM, E.N.R.
- 501 Impulsa Negocios, S.A. de C.V., SOFOM, E.N.R.
- 502 Impulsa San Martín, S.A. de C.V., SOFOM, E.N.R.
- 503 Impulsemos, S.A. de C.V., SOFOM, E.N.R.
- 504 Impulso Económico Americano S.A. de C.V. SOFOM ENR
- 505 Impulso para el Desarrollo Empresarial y Agrícola, S.A. de C.V., SOFOM, E.N.R.
- 506 Impulso Solidario, S.A. de C.V., SOFOM ENR
- 507 Impulsora Agroempresarial el Amanecer en la Montaña, S.A. de C.V., SOFOM, E.N.R.
- 508 Impulsora de Bienes y Servicios Zimatlán, S.A. de C.V., SOFOM, E.N.R.
- 509 Impulsora de Desarrollo 26 de Marzo Huixtepec, S.A. de C.V., SOFOM, E.N.R.
- 510 Impulsora de Emprendedores, S.A. de C.V., SOFOM, ENR
- 511 Impulsora de Empresas Sociales del Potosí, S.A. de C.V., SOFOM, E.N.R.
- 512 Impulsora de Negocios Orca, S.A. de C.V., SOFOM, E.N.R.
- 513 Impulsora de Negocios Regional, S.A. de C.V., SOFOM, E.N.R.
- 514 Impulsora de Recursos Siddhov, S.A. de C.V., SOFOM, E.N.R.
- 515 Impulsora del Pequeño Empresario, S.A. de C.V., SOFOM, E.N.R.
- 516 Impulsora Empresarial Sark, S.A. de C.V., SOFOM, E.N.R.
- 517 Impulsora Integral de Comitán, S.A. de C.V., SOFOM, E.N.R.
- 518 Impulsora Norteamericana, S.A. de C.V., SOFOM, E.N.R.
- 519 Impulsora Para el Fortalecimiento de Agronegocios Sustentables, S.A. de C.V., SOFOM, E.N.R.
- 520 Impulsora Ruíz-Luo, S.A.P.I. de C.V., SOFOM, E.N.R.
- 521 Impulsos Yheram, S.A. de C.V., SOFOM, E.N.R.
- 522 Incarmet, S.A. de C.V., SOFOM, E.N.R.
- 523 Indes Soluciones para el Desarrollo, S.A. de C.V., SOFOM, E.N.R.
- 524 Index Group México, S.A. de C.V., SOFOM, E.N.R.
- 525 Indigo Support, S.A. de C.V., SOFOM, E.N.R.
- 526 Industrias de Mantenimiento Flemor, S.A. de C.V., SOFOM, E.N.R.
- 527 Ingrowth, S.A.P.I. de C.V., SOFOM, E.N.R.
- 528 Inicia Tu Proyecto, S.A. de C.V., SOFOM, E.N.R.
- 529 Innovación en Soluciones Financieras, S.A. de C.V., SOFOM, E.N.R.
- 530 Inova 2011, S.A. de C.V., SOFOM, E.N.R.
- 531 Institución de Desarrollo Marítimo Portuario, S.A. de C.V., SOFOM, E.N.R.

- 532 Instrumentación Financiera Empresarial, S.A., SOFOM, E.N.R.
- 533 Insurban Soluciones Empresariales, S.A. de C.V., SOFOM, E.N.R.
- 534 Intconow, S.A. de C.V., SOFOM, E.N.R.
- 535 Integradora de Desarrollo Social, S.A. de C.V., SOFOM, E.N.R.
- 536 Integradora de Negocios Cuauhnahuac, S.A. de C.V., SOFOM, E.N.R.
- 537 Integradora de Servicios y Apoyo Rural, S.A. de C.V., SOFOM, E.N.R.
- 538 Integradora Fe, S.A. de C.V., SOFOM, E.N.R.
- 539 Integradora Fear, S.A. de C.V., SOFOM, E.N.R.
- 540 Inteligencia Inmobiliaria de Carácter Internacional, S.A. de C.V., SOFOM, E.N.R.
- 541 Interamericana Sociedad y Viajes, S.A. de C.V., SOFOM, E.N.R.
- 542 Inverastros, S.A. de C.V., SOFOM, E.N.R.
- 543 Inverban, S.A. de C.V., SOFOM, E.N.R.
- 544 Invereducación, S.A. de C.V., SOFOM, E.N.R.
- 545 Invermel, S.A. de C.V., SOFOM, E.N.R.
- 546 Invermonex, S.A. de C.V., SOFOM, E.N.R.
- 547 Inversafe, S.A. de C.V., SOFOM, E.N.R.
- 548 Inversión y Negocios, S.A. de C.V., SOFOM, E.N.R.
- 549 Inversiones Fase, S.A. de C.V., SOFOM, E.N.R.
- 550 Inversiones Reales del Sureste, S.A. de C.V., SOFOM, E.N.R.
- 551 J&S Administración de Riesgos Empresariales, S.A. de C.V., SOFOM, E.N.R.
- 552 J3M3 Unifin, S.A. de C.V., SOFOM, E.N.R.
- 553 Jagu Capital Services, S.A. de C.V., SOFOM, E.N.R.
- 554 Jame Business Group FI, S.A. de C.V., SOFOM, E.N.R.
- 555 JCM Empresarial, S.A. de C.V. SOFOM, E.N.R.
- 556 JFO Fuerza Empresarial Corporativa, S.A. de C.V., SOFOM, E.N.R.
- 557 Joanico Ubaldo, S.A. de C.V., SOFOM, E.N.R.
- 558 Joma Administradora de Capital, S.A. de C.V., SOFOM, E.N.R.
- 559 Juntos por Soluciones, S.A. de C.V., SOFOM, E.N.R.
- 560 Juntos Progresando, S.A. de C.V., SOFOM E.N.R.
- 561 Kapital & Financial Strategy, S.A.P.I. de C.V., SOFOM, E.N.R.
- 562 Kapital Mex Ambiental, S.A. de C.V., SOFOM, E.N.R.
- 563 Kesdefym, S.A. de C.V., SOFOM, E.N.R.
- 564 Keystone Soluciones Estrategicas, S.A. de C.V., SOFOM, E.N.R.
- 565 Kidatuaro Xa Ya' A, S.A. de C.V., SOFOM, E.N.R.
- 566 KM Capital, S.A.P.I. de C.V., SOFOM, E.N.R.
- 567 Koradi Financiera, S.A. de C.V., SOFOM, E.N.R.
- 568 Kredit Waren, S.A. de C.V., SOFOM, E.N.R.
- 569 La Botaderense, S.A. de C.V., SOFOM, E.N.R.
- 570 La Florencia Tapatia, S.A. de C.V., SOFOM, E.N.R.
- 571 La Líder de América Latina, S.A. de C.V., SOFOM, E.N.R.
- 572 Lagnoe's, S.A. de C.V., SOFOM, E.N.R.
- 573 Lahiem Capital, S.A. de C.V., SOFOM, E.N.R.
- 574 Leverage Original Rollover Decimals, S.A. de C.V., SOFOM, E.N.R.
- 575 Línea Aprobada S.A. de C.V. SOFOM, E.N.R.
- 576 Listo y Ahora, S.A. de C.V., SOFOM, E.N.R.
- 577 Llave en Mano y Casa Hoy, S.A. de C.V., SOFOM, E.N.R.
- 578 LOANMEX, S.A. de C.V., SOFOM, E.N.R.
- 579 López Acosta Soluciones Patrimoniales, SA de CV SOFOM ENR
- 580 LSB-Apoya, S.A. de C.V., SOFOM, E.N.R.
- 581 Macrofin, S.A. de C.V., SOFOM, E.N.R.
- 582 Maflav, S.A. de C.V., SOFOM, E.N.R.
- 583 Magers al Aceros, S.A.P.I. de C.V., SOFOM, E.N.R.
- 584 Magno Recursos, S.A. de C.V., SOFOM, E.N.R.
- 585 Martfin, S.A. de C.V., SOFOM, E.N.R.
- 586 Más Microfinanciera, S.A. de C.V., SOFOM, E.N.R.
- 587 Mata Sánchez Administración y Servicios, S.A. de C.V., SOFOM, E.N.R.
- 588 Maxi Credere, S.A. de C.V., SOFOM, E.N.R.
- 589 Maxzic Servicios, S.A. de C.V., SOFOM, E.N.R.
- 590 MB Credit, S.A. de C.V., SOFOM, E.N.R.
- 591 Meridian Servicios Financieros, S.A. de C.V., SOFOM, E.N.R.
- 592 Metro Credit, S.A. de C.V., SOFOM, E.N.R.
- 593 Metro Empeño, S.A. de C.V., SOFOM, E.N.R.
- 594 México Cree, S.A. de C.V., SOFOM, E.N.R.

- 595 Mexrealis Funding, S.A. de C.V. SOFOM, E.N.R.
596 Mexsend, S.A.P.I. de C.V., SOFOM, E.N.R.
597 Mi Apoyo, S.A. de C.V., SOFOM, E.N.R.
598 Mi Sol, S.A. de C.V., SOFOM, E.N.R.
599 Micredi, S.A. de C.V., SOFOM, E.N.R.
600 Micro-Capital del Valle, S.A. de C.V., SOFOM, E.N.R.
601 Microcrece, S.A. de C.V., SOFOM, E.N.R.
602 Microefectivo en Acción, S.A. de C.V., SOFOM, E.N.R.
603 Microemq, S.A. de C.V., SOFOM, E.N.R.
604 Microfinanciera Rural Campesina, S.A. de C.V., SOFOM, E.N.R.
605 Microfinanciera Tuchtlan y Consultoría en Desarrollo Sustentable, S.A. de C.V., SOFOM, E.N.R.
606 Microfinanciera Unidos, S.A. de C.V., SOFOM, E.N.R.
607 Microfinanzas Idesur, S.A. de C.V. SOFOM E.N.R
608 Micronegocios Populares, S.A.P.I. de C.V., SOFOM, E.N.R.
609 Mini-Max Alternativa Regional, S.A. de C.V., SOFOM, E.N.R.
610 Mivake Préstamos, S.A. de C.V., SOFOM, E.N.R.
611 Mocasía, S.A. de C.V., SOFOM, E.N.R.
612 Momento Oportuno, S.A. de C.V., SOFOM, E.N.R.
613 Mondinix Empresarial, S.A. de C.V., SOFOM, E.N.R.
614 Money Préstamos, S.A. de C.V., SOFOM, E.N.R.
615 Monte Prendario de las Naciones, S.A. de C.V., SOFOM, E.N.R.
616 Morelos Menchaca, S.A. de C.V., SOFOM, E.N.R.
617 Movj, S.A. de C.V., SOFOM, E.N.R.
618 MR Delta Financiera, S.A. de C.V., SOFOM, E.N.R.
619 Mujer Misión Por México MSC, S.A. de C.V., SOFOM, E.N.R.
620 Mujeres Primero, S.A. de C.V., SOFOM, E.N.R.
621 Mujeres Unidas por un Mundo Nuevo en México, S.A. de C.V., SOFOM, E.N.R.
622 Mulfipo, S.A. de C.V., SOFOM E.N.R.
623 Multinegocios Financieros, S.A. de C.V., SOFOM, E.N.R.
624 Multiplica Acción Empresarial, S.A. de C.V., SOFOM, E.N.R
625 Multiservicios Beneprest, S.A. de C.V., SOFOM, E.N.R.
626 Multiservicios Directos de México, S.A. de C.V., S.O.F.O.M., E.N.R.
627 Multiservicios Financieros del Centro de Chiapas, S.A. de C.V., SOFOM, E.N.R.
628 Multisoluciones Efectivas, S.A. de C.V., SOFOM, E.N.R.
629 Mundo Nuevo de Oportunidad, S.A. de C.V., SOFOM, ENR
630 Nafta Credit Financiera, S.A. de C.V., SOFOM, E.N.R.
631 Namaf Apoyo Pyme, S.A. de C.V., SOFOM, E.N.R.
632 Nanal Financiera S.A. de C.V. SOFOM, ENR
633 NEFINSE, S.A. de C.V., SOFOM, E.N.R.
634 NIV de México, S.A. de C.V., SOFOM, E.N.R.
635 Nosotros Financiamos, S.A. de C.V., SOFOM, E.N.R.
636 Obca Financiera, S.A. de C.V., SOFOM, E.N.R.
637 Objetivo Mave, S.A. de C.V., SOFOM, E.N.R.
638 Obtencasa, S.A. de C.V. SOFOM, ENR.
639 Ocuimor Fortalecido, S.A. de C.V., SOFOM, E.N.R.
640 Opciones Financiera Servifin, S.A. de C.V., SOFOM, E.N.R.
641 Opciones Financieras, S.A. de C.V., SOFOM, E.N.R.
642 Operaciones del Bajío Lr, S.A. de C.V., SOFOM, E.N.R.
643 Operadora C&C Capital S.A. de C.V., SOFOM, E.N.R.
644 Operadora de Activos Acorpsa, S.A. de C.V., SOFOM, E.N.R.
645 Operadora de Créditos Solidarios, S.A. de C.V., SOFOM, E.N.R.
646 Operadora de Posibilidades, S.A. de C.V., SOFOM, E.N.R.
647 Operadora Sal Mex, S.A.P.I. de C.V., SOFOM, E.N.R.
648 Oportunidades para Crecer (PFI), S.A. de C.V., SOFOM, E.N.R.
649 Oportuno del Sureste, S.A. de C.V., SOFOM, E.N.R.
650 Option Financiamiento y Crecimiento Empresarial, S.A. de C.V. SOFOM, E.N.R.
651 Organismo para el Desarrollo Rural, S.A. de C.V., SOFOM, E.N.R.
652 Organización Cale, S.A. de C.V., SOFOM, E.N.R.
653 Organización de Incentivos al Financiamiento, S.A. de C.V., SOFOM, E.N.R.
654 Organización Ejecutiva Servicios Financieros, S.A. de C.V, SOFOM, E.N.R.
655 Orizonte Ideal, S.A. de C.V., SOFOM, E.N.R.
656 Osconsulta, S.A. de C.V., SOFOM, E.N.R.
657 OTS, S.A. de C.V., SOFOM, E.N.R.

- 658 Paguito Dinero Expres, S.A. de C.V., SOFOM, E.N.R.
659 Palmas Servicios Financieros, S.A. de C.V., SOFOM, E.N.R.
660 Palmilla Partners, S.A. de C.V., SOFOM, E.N.R.
661 Panama Soluciones, S.A. de C.V., SOFOM, E.N.R.
662 Para Ti Aurafina, S.A. de C.V., SOFOM, E.N.R.
663 Parlin, S.A. de C.V., SOFOM, E.N.R.
664 Perseus Equity, SA de CV SOFOM ENR
665 Pinotepa Sustentable, S.A. de C.V., SOFOM, E.N.R.
666 Pioneros de Navolato, S.A. de C.V., SOFOM, E.N.R.
667 Plaza Card Group, S.A. de C.V., SOFOM, E.N.R.
668 PLHT, S.A. de C.V., SOFOM, E.N.R.
669 Pontevedra Soluciones, S.A. de C.V., SOFOM, E.N.R.
670 Portafolio Económico, S.A. de C.V., SOFOM, E.N.R.
671 Porvenir Efectivo, S.A. de C.V. SOFOM, E.N.R.
672 Potenciando Capitales, S.A.P.I. de C.V., SOFOM, E.N.R.
673 Prendaprex, S.A. de C.V., SOFOM, E.N.R.
674 Presfin, S.A. de C.V., SOFOM, E.N.R.
675 Presta Grupo, S.A. de C.V., SOFOM, E.N.R.
676 Prestadora de Recursos Isvaje, S.A. de C.V., SOFOM, E.N.R.
677 Prestamás JS, S.A. de C.V., SOFOM, E.N.R.
678 Préstamo Bahía, S.A., SOFOM, E.N.R.
679 Préstamo Solidario, S.A. de C.V., SOFOM, E.N.R.
680 Préstamos Accesibles, S.A. de C.V., SOFOM, E.N.R.
681 Préstamos Anáhuac, S.A. de C.V., SOFOM, E.N.R.
682 Préstamos El Álamo, S.A. de C.V., SOFOM, E.N.R.
683 Préstamos Empresariales, S.A. de C.V., SOFOM, E.N.R.
684 Préstamos Industriales, S.A. de C.V., SOFOM, E.N.R.
685 Préstamos Integrales, S.A.P.I. de C.V., SOFOM, E.N.R.
686 Préstamos JRB, S.A. de C.V., SOFOM, E.N.R.
687 Préstamos para Crecer S.A. de C.V., SOFOM, E.N.R.
688 Préstamos Productivos para el Crecimiento FYLSA, S.A. de C.V., SOFOM, E.N.R.
689 Primer Paso Soluciones para las Familias Mexicanas, S.A. de C.V., SOFOM, E.N.R.
690 Procapital Ecológico, S.A. de C.V., SOFOM, E.N.R.
691 Prod - Master Servicios Integrales, S.A. de C.V., SOFOM, E.N.R.
692 Producefoods, S.A. de C.V., SOFOM, E.N.R.
693 Productores de Agroesa, S.A. de C.V., SOFOM, E.N.R.
694 Productos Financieros de Querétaro, S.A. de C.V., SOFOM, E.N.R.
695 Profinse Capital, S.A. de C.V., SOFOM, E.N.R.
696 Progreso y Desarrollo del Golfo Sureste, S.A. de C.V., SOFOM, E.N.R.
697 Progressio Partners, S.A. de C.V., SOFOM, E.N.R.
698 Promoción Económica de Occidente, S.A. de C.V., SOFOM, E.N.R.
699 Promotora al Patrimonio, Trabajo y Comercio, S.A.P.I. de C.V., SOFOM, E.N.R.
700 Promotora de Apoyo Popular, S.A. de C.V., SOFOM, E.N.R.
701 Promotora de Consolidación Nacional, S.A. de C.V., SOFOM, E.N.R.
702 Promotora de Grandes Proyectos, S.A. de C.V., SOFOM, E.N.R.
703 Promotora e Integradora de Servicios para el Desarrollo Regional S.A. de C.V. SOFOM E.N.R.
704 Promotora Expansiva Firasee, S.A. de C.V., SOFOM, E.N.R.
705 Promotora Financiera Agropecuaria y Comercial del Sur del Estado de México, S.A. de C.V., SOFOM, E.N.R.
706 Promotora Financiera Industrial, S.A. de C.V., SOFOM ENR
707 Promotora Hortícola CH, S.A. de C.V., SOFOM, E.N.R.
708 Promotora Nacional Ariza, S.A. de C.V., SOFOM, E.N.R.
709 Promotora para el Cambio, S.A. de C.V., SOFOM, E.N.R.
710 Promotora para el Desarrollo de Acuña, S.A. de C.V., SOFOM, E.N.R.
711 Promotora Rural Zacatecas, S.A. de C.V., SOFOM, E.N.R.
712 Promotora San Esteban de los Olivos Prosedlo, S.A. de C.V., SOFOM, E.N.R.
713 Promotores de Proyectos de Desarrollo Shian Khau, S.A. de C.V., SOFOM, E.N.R.
714 Promotoría lo Mejor, S.A. de C.V., SOFOM, E.N.R.
715 Pronolega, S.A. de C.V., SOFOM, E.N.R.
716 Prospera Forestal, S.A. de C.V., SOFOM, E.N.R.
717 Prospera Nayarit, S.A. de C.V., SOFOM, E.N.R.
718 Prosureste, S.A. de C.V., SOFOM, E.N.R.
719 Protección en Finanzas Empresariales Fime, S.A. de C.V., SOFOM, E.N.R.

- 720 Provisora de Fondos Empresariales, S.A. de C.V., SOFOM, E.N.R.
721 Proyección de Negocios a Futuro, S.A. de C.V., SOFOM, E.N.R.
722 Proyección de Negocios OIR, S.A. de C.V. SOFOM, ENR
723 Proyectos Empresariales Omega, S.A. de C.V., SOFOM, E.N.R.
724 Proyectos OR del Bajío, S.A. de C.V., SOFOM, E.N.R.
725 Proyectos Productivos Jiménez, S.A. de C.V., SOFOM, E.N.R.
726 Proyectos y Modernizaciones Especializadas, S.A. de C.V., SOFOM, E.N.R.
727 PSF Equipamiento, S.A. de C.V., SOFOM, E.N.R
728 RB Export Services, S.A. de C.V., SOFOM, E.N.R.
729 Realidades Financieras de México, S.A. de C.V., SOFOM, E.N.R.
730 Realty Home Solutions, S.A.P.I. de C.V., SOFOM, E.N.R.
731 Recursos Tangiblemente Aplicados Tepozán, S.A.P.I. de C.V., SOFOM, E.N.R.
732 Red de Cohesión Social, S.A. de C.V., SOFOM, E.N.R.
733 REMK Micropréstamos, S.A. de C.V., SOFOM, E.N.R.
734 Remocredit, S.A. de C.V., SOFOM, E.N.R.
735 Renaciendo Juntos, S.A. de C.V., SOFOM, E.N.R.
736 Rent A Car One, S.A. de C.V. SOFOM E.N.R.
737 Reparadora Nacional de Adeudos Renace, S.A. de C.V., SOFOM, E.N.R.
738 Resefin, S.A. de C.V., SOFOM, E.N.R.
739 Rex Capital, S.A. de C.V., SOFOM, E.N.R.
740 RGTR Servicios y Soluciones, S.A. de C.V., SOFOM, E.N.R.
741 RHD Enlace Global, S.A. de C.V., SOFOM, E.N.R.
742 Rhino Financiamiento, S.A. de C.V., SOFOM, E.N.R.
743 Riskfree, S.A. de C.V., SOFOM, E.N.R.
744 Roma 444, S.A. de C.V., SOFOM, E.N.R.
745 Romer Financiera, S.A. de C.V., SOFOM, E.N.R.
746 Romex Grupo de Enlace, S.A. de C.V., SOFOM, E.N.R.
747 Rubican Assets, S.A. de C.V., SOFOM, E.N.R.
748 RZS Strategies, S.A. de C.V., SOFOM, E.N.R.
749 S & S Compra de Metales, S.A. de C.V., SOFOM, E.N.R.
750 Safe Kapital, S.A.P.I. de C.V., SOFOM, E.N.R.
751 Salutaces, S.A. de C.V., SOFOM, E.N.R.
752 Salvalana, S.A. de C.V., SOFOM, E.N.R.
753 Sam & Ger Group México, S.A. de C.V., SOFOM, E.N.R.
754 Sambau Capital, S.A. de C.V., SOFOM, E.N.R.
755 San Iago Crecimiento Social, S.A. de C.V., S.O.F.O.M., E.N.R.
756 San José Microfinanciera, S.A. de C.V., SOFOM, E.N.R.
757 Sankhara, S.A. de C.V. SOFOM, E.N.R.
758 Sante Leasing, S.A. de C.V., SOFOM, E.N.R.
759 Scales Consultores de Chihuahua, S.A. de C.V., SOFOM, E.N.R.
760 Sefise, S.A. de C.V., SOFOM, E.N.R.
761 Servicio Empresarial Garcons de Chiapas, S.A. de C.V., SOFOM, E.N.R.
762 Servicios al Comercio Pinad, S.A. de C.V., SOFOM, E.N.R.
763 Servicios Corporativos Goluba, S.A. de C.V., SOFOM, E.N.R.
764 Servicios Económicos del Sureste, S.A. de C.V., SOFOM, E.N.R.
765 Servicios Enfocados Vértice, S.A., SOFOM, E.N.R.
766 Servicios Financieros a Productores Rurales, S.A. de C.V., SOFOM, E.N.R.
767 Servicios Financieros Asianmex, S.A. de C.V., SOFOM, E.N.R.
768 Servicios Financieros de Occidente, S.A. de C.V., SOFOM, E.N.R.
769 Servicios Financieros Directos, S.A. de C.V., SOFOM, E.N.R.
770 Servicios Financieros La Soledad, S.A. de C.V., SOFOM, E.N.R.
771 Servicios Financieros Lacandona, S.A. de C.V., SOFOM, E.N.R.
772 Servicios Financieros Nacionales, S.A. de C.V., SOFOM, E.N.R.
773 Servicios Industriales Miya, S.A. de C.V., SOFOM, E.N.R.
774 Servicios Integrales de Apoyo Mutuo, S.A., SOFOM, E.N.R.
775 Servicios Integrales Financieros Carca, S.A.P.I. de C.V., SOFOM, E.N.R.
776 Servicios Multidisciplinarios Rurales, S.A. de C.V., SOFOM, E.N.R.
777 Servicios Múltiples Villa Guerrero de Occidente, S.A. de C.V., SOFOM, E.N.R.
778 Servicios Múltiples Villa Guerrero, S.A. de C.V., SOFOM, E.N.R.
779 Servicios Plaza de Occidente, S.A. de C.V., SOFOM, E.N.R.
780 Servicios Profesionales y Asesoría en Finanzas Santa Fe, S.A. de C.V., SOFOM, E.N.R.
781 Servicios y Apoyo para Agremiados, S.A. de C.V., SOFOM, E.N.R.
782 Servicios y Consultoría Agropecuaria, S.A. de C.V., SOFOM, E.N.R.

- 783 SF&CA, S.A. de C.V., SOFOM, E.N.R.
784 SFM Global Financiera, S.A. de C.V., SOFOM, E.N.R.
785 SFM Global Verde, S.A. de C.V. SOFOM, E.N.R.
786 Shutz Financiera, S.A. de C.V., SOFOM, E.N.R.
787 Si Te Impulsa, S.A.P.I. de C.V., SOFOM, E.N.R.
788 Siamotanti, S.A. de C.V., SOFOM, E.N.R.
789 Sicreo, S.A. de C.V., SOFOM, E.N.R.
790 Sierra Grupo Capital, S.A. de C.V., SOFOM, E.N.R.
791 Sifra Financiera de Jalisco, S.A. de C.V., SOFOM, E.N.R.
792 Simex Sistema Mexicano de Vida, S.A. de C.V., SOFOM, E.N.R.
793 Simfoc, S.A. de C.V., SOFOM E.N.R.
794 Sinergia Maximorum, S.A. de C.V., SOFOM, E.N.R.
795 Sinergia y Economía, S.A. de C.V., SOFOM, E.N.R.
796 Sinergia y Progreso Quijano, S.A. de C.V. SOFOM ENR
797 Sipro Sinergia Productiva, S.A. de C.V., SOFOM, E.N.R.
798 Sistema Financiera Empresarial Integral, S.A. de C.V., SOFOM, E.N.R.
799 Siterra, S.A. de C.V., SOFOM, E.N.R.
800 SL Solidez y Liderazgo, S.A. de C.V. SOFOM E.N.R.
801 Sociedad de Desarrollo Fomento Mexicano, S.A. de C.V., SOFOM, E.N.R.
802 Sociedad de Factoraje Dilajesh, S.A. de C.V., SOFOM E.N.R.
803 Sociedad de Fomento Institucional de México, S.A.P.I. de C.V., SOFOM, E.N.R.
804 Sociedad de Intermediación de Recursos para la Actividad Productiva de la Región del Papaloapan, S.A. de C.V., SOFOM, E.N.R.
805 Sociedad Enlace SE, S.A. de C.V., SOFOM, E.N.R.
806 Sociedad Financiera del Mante, S.A. de C.V., SOFOM, E.N.R.
807 Sociedad Financiera Lodagu, S.A. de C.V., SOFOM, E.N.R.
808 Sociedad Financiera Soficred, S.A. de C.V., SOFOM, E.N.R.
809 Sociedad Gane de Orizaba, S.A., SOFOM, E.N.R.
810 Sociedad Operadora de Microfinanzas, S.A.P.I de C.V., SOFOM, E.N.R.
811 Sociedad para el Arranque e Impulso Rural, S.A. de C.V., SOFOM, E.N.R.
812 Sociedad para Infraestructura México, S.A. de C.V., SOFOM, E.N.R.
813 Sofaparsa, S.A. de C.V., SOFOM, E.N.R.
814 Sofieco, S.A de C.V., SOFOM, E.N.R.
815 Sofipem, S.A. de C.V., SOFOM, E.N.R.
816 Sofomex, S.A. de C.V., SOFOM, E.N.R.
817 Sogetime S.A. de C.V., SOFOM E.N.R.
818 Solano Cruz, S.A. de C.V., SOFOM, E.N.R.
819 Solidario Vamifi de Puebla, S.A. de C.V., SOFOM, E.N.R.
820 Soluapoyos de Hidalgo, S.A. de C.V., SOFOM, E.N.R.
821 Solución Efectiva de Mercados, S.A. de C.V., SOFOM, E.N.R.
822 Soluciones de Crecimiento, S.A. de C.V. SOFOM E.N.R.
823 Soluciones de Crédito BS, S.A. de C.V., SOFOM, E.N.R.
824 Soluciones Económicas Monterrey, S.A. de C.V., SOFOM E.N.R.
825 Soluciones Financieras del Estado de México, S.A. de C.V., SOFOM, E.N.R.
826 Soluciones Financieras PT, S.A. de C.V., SOFOM, E.N.R.
827 Soluciones Integrales Sequoia, S.A. de C.V., SOFOM, E.N.R.
828 Soluciones Mercantiles América, S.A. de C.V., SOFOM, E.N.R.
829 Soluciones Micro-Económicas Menri, S.A. de C.V., SOFOM, E.N.R.
830 Soluciones para Nosotros, S.A. de C.V., SOFOM, E.N.R.
831 Soluciones y Apoyo Financiero, S.A. de C.V., SOFOM, E.N.R.
832 Soluciones Zernamex, S.A. de C.V., SOFOM, E.N.R.
833 Solunio, S.A. de C.V., SOFOM, E.N.R.
834 Solventa Solfinac, S.A. de C.V., SOFOM, E.N.R.
835 Sorgueros de Casas Grandes, S.A. de C.V., SOFOM, E.N.R.
836 SOS Capital, S.A. de C.V., SOFOM, E.N.R.
837 Star Investments, S.A. de C.V., SOFOM, E.N.R.
838 Star Lion Solutions, S.A. de C.V., SOFOM, E.N.R.
839 Steel Financiera, S.A. de C.V., SOFOM, E.N.R.
840 Structured Business Solutions, S.A. de C.V., SOFOM, E.N.R.
841 STS Investments, S.A.P.I. de C.V., SOFOM, E.N.R.
842 Sttcart, S.A. de C. V., SOFOM, E.N.R.
843 Suelo para tu Casa, S.A. de C.V., SOFOM, E.N.R.
844 Suldra Estrategias Especializadas, S.A. de C.V., SOFOM, E.N.R.

- 845 Suma de Esfuerzos, S.A. de C.V., SOFOM, E.N.R.
846 Sun Capital, S.A. de C.V., SOFOM, E.N.R.
847 Supra Real del Centro, S.A. de C.V., SOFOM, E.N.R.
848 Tacfin, S.A. de C.V., SOFOM, E.N.R.
849 Taurofin del Pacífico, S.A. de C.V., SOFOM, E.N.R.
850 TC Leasing, S.A. de C.V., SOFOM, E.N.R.
851 Te Conviene, S.A. de C.V., SOFOM, E.N.R.
852 Telenofin Administradora, S.A. de C.V., SOFOM, E.N.R.
853 Texas G & S de México, S.A. de C.V., SOFOM, E.N.R.
854 Tiempo Celular, S.A. de C.V., SOFOM, E.N.R.
855 Tierno Verano, S.A., SOFOM, E.N.R.
856 Tjtotlanesjtisketomin, S.A. de C.V., SOFOM, E.N.R.
857 Tlaxcapital, S.A. de C.V., SOFOM, E.N.R.
858 TM Pago, S.A. de C.V., SOFOM, E.N.R.
859 Transcarex Capital, S.A. de C.V., SOFOM, E.N.R.
860 Tratado para Negocios con Trayectoria, S.A. de C.V., SOFOM, E.N.R.
861 Trébol 21, S.A. de C.V., SOFOM, E.N.R.
862 Tris Capital, S.A. de C.V., SOFOM, E.N.R.
863 Tu Eliges S.A. de C.V., SOFOM, E.N.R.
864 Tu Franquicia, S.A. de C.V. SOFOM, E.N.R.
865 Tu Futuro está en Nuestras Manos, S.A. de C.V., SOFOM, E.N.R.
866 Tu Solución en Cuentas, S.A. de C.V., SOFOM, E.N.R.
867 Turbocredit, S.A. de C.V., SOFOM, E.N.R.
868 Tus Sueños Patrimoniales, S.A. de C.V., SOFOM, E.N.R.
869 UCME, S.A. de C.V., SOFOM, E.N.R.
870 Ultra Capital, S.A. de C.V., SOFOM, E.N.R.
871 Unalanacréditos, S.A. de C.V. SOFOM E.N.R.
872 Unalanafin, S.A. de C.V., SOFOM, E.N.R.
873 Unión Coopera Huamil, S.A. de C.V., SOFOM, E.N.R.
874 Unión de Organizaciones y Empresas Aliadas del Noroeste, S.A. de C.V., SOFOM, E.N.R.
875 Unión de Servicios Santiago Papasquiario, S.A. de C.V., SOFOM, E.N.R.
876 Unión Express Libamex, S.A. de C.V., SOFOM, E.N.R.
877 Unión Fin-Agropecuaria, S.A. de C.V., SOFOM, E.N.R.
878 Unión Mosaico Femenino, S.A. de C.V., SOFOM, E.N.R.
879 Unión Swiss, S.A. de C.V. SOFOM E.N.R.
880 Unipresto, S.A. de C.V., SOFOM, E.N.R.
881 Unitedcash, S.A.P.I. de C.V., SOFOM, E.N.R.
882 Urbania Financiera Hipotecaria, S.A. de C.V., SOFOM, E.N.R.
883 Urbia Desarrollo Empresarial e Inmobiliario, S.A. de C.V., SOFOM, E.N.R.
884 Valco Capital, S.A. de C.V., SOFOM, E.N.R.
885 Valuer, S.A. de C.V., SOFOM, E.N.R.
886 Vancouver Bank Group, México, S.A. de C.V., SOFOM, E.N.R.
887 Vandefi, S.A. de C.V., SOFOM, E.N.R.
888 Vare Fast Cash de México, S.A. de C.V., SOFOM, E.N.R.
889 Veintiuno 03, S.A. de C.V., SOFOM, E.N.R.
890 Ven por Crédito, S.A.P.I., de C.V., SOFOM, E.N.R.
891 Vica Consultores, S.A. de C.V., SOFOM, E.N.R.
892 Vidafin, S.A. de C.V., SOFOM, E.N.R.
893 Vigefin, S.A. de C.V., SOFOM, E.N.R.
894 Vista del Sol Naciente, S.A. de C.V., SOFOM, E.N.R.
895 Vive en Tu Casa México, S.A. de C.V., SOFOM, E.N.R.
896 Walther Capital, S.A. de C.V., SOFOM, E.N.R.
897 West Coast National Bank And Trust, S.A. de C.V., SOFOM, E.N.R.
898 Wi Credit, S.A.P.I. de C.V., SOFOM, E.N.R.
899 Workgroup Business Of México, S.A. de C.V., SOFOM, E.N.R.
900 Xia Compartir, S.A. de C.V., SOFOM, E.N.R.

(R.- 428832)

SEGUNDA SECCION
PODER EJECUTIVO
SECRETARIA DE SALUD

SEGUNDO Convenio Modificatorio al Convenio Específico en materia de ministración de subsidios para el fortalecimiento de acciones de salud pública en las entidades federativas, que celebran la Secretaría de Salud y el Estado de Sonora.

SEGUNDO CONVENIO MODIFICATORIO AL CONVENIO ESPECÍFICO EN MATERIA DE MINISTRACIÓN DE SUBSIDIOS PARA EL FORTALECIMIENTO DE ACCIONES DE SALUD PÚBLICA EN LAS ENTIDADES FEDERATIVAS, SUSCRITO EL 1 DE ENERO DE 2015, QUE CELEBRAN, POR UNA PARTE, EL EJECUTIVO FEDERAL, POR CONDUCTO DE LA SECRETARÍA DE SALUD, A LA QUE EN ADELANTE SE LE DENOMINARÁ "LA SECRETARÍA", REPRESENTADA EN ESTE ACTO POR EL DR. PABLO ANTONIO KURI MORALES, SUBSECRETARIO DE PREVENCIÓN Y PROMOCIÓN DE LA SALUD, ASISTIDO POR EL DR. EDUARDO JARAMILLO NAVARRETE, DIRECTOR GENERAL DE PROMOCIÓN DE LA SALUD; EL DR. CUITLÁHUAC RUIZ MATUS, DIRECTOR GENERAL DE EPIDEMIOLOGÍA; LA T.R. MARÍA VIRGINIA GONZÁLEZ TORRES, SECRETARIA TÉCNICA DEL CONSEJO NACIONAL DE SALUD MENTAL; LA DRA. MARTHA CECILIA HIJAR MEDINA, SECRETARIA TÉCNICA DEL CONSEJO NACIONAL PARA LA PREVENCIÓN DE ACCIDENTES; EL DR. RICARDO JUAN GARCÍA CAVAZOS, DIRECTOR GENERAL DEL CENTRO NACIONAL DE EQUIDAD DE GÉNERO Y SALUD REPRODUCTIVA; EL DR. JESÚS FELIPE GONZÁLEZ ROLDÁN, DIRECTOR GENERAL DEL CENTRO NACIONAL DE PROGRAMAS PREVENTIVOS Y CONTROL DE ENFERMEDADES; LA DRA. PATRICIA ESTELA URIBE ZUÑIGA, DIRECTORA GENERAL DEL CENTRO NACIONAL PARA LA PREVENCIÓN Y EL CONTROL DEL VIH/SIDA; Y EL DR. IGNACIO FEDERICO VILLASEÑOR RUIZ, DIRECTOR GENERAL DEL CENTRO NACIONAL PARA LA SALUD DE LA INFANCIA Y LA ADOLESCENCIA; Y POR LA OTRA PARTE, EL ESTADO LIBRE Y SOBERANO DE SONORA, A QUIEN EN LO SUCESIVO SE LE DENOMINARÁ "LA ENTIDAD", REPRESENTADO POR EL DR. GILBERTO UNGSON BELTRÁN, SECRETARIO DE SALUD PÚBLICA Y PRESIDENTE EJECUTIVO DE LOS SERVICIOS DE SALUD DE SONORA CON LA PARTICIPACIÓN DEL C.P. RAÚL NAVARRO GALLEGOS, SECRETARIO DE HACIENDA, CONFORME A LOS ANTECEDENTES, DECLARACIONES Y CLÁUSULAS SIGUIENTES:

ANTECEDENTES

- I. Con fecha 1 de enero de 2015, "LA SECRETARÍA" y "LA ENTIDAD", celebraron el CONVENIO ESPECÍFICO EN MATERIA DE MINISTRACIÓN DE SUBSIDIOS PARA EL FORTALECIMIENTO DE ACCIONES DE SALUD PÚBLICA EN LAS ENTIDADES FEDERATIVAS, con el objeto de ministrar recursos presupuestarios federales e insumos federales a "LA ENTIDAD", a fin de coordinar su participación con el Ejecutivo Federal, en términos de los artículos 9 y 13, apartado B de la Ley General de Salud, que permitan a "LA ENTIDAD", la adecuada instrumentación así como fortalecer la integralidad de las acciones de Prevención y Promoción de la Salud, documento que en adelante se denominará "CONVENIO PRINCIPAL".
- II. Que en la Cláusula DÉCIMA, denominada MODIFICACIONES AL CONVENIO, del "CONVENIO PRINCIPAL", las partes acordaron lo que a la letra dice: "... que el presente Convenio Específico podrá modificarse de común acuerdo y por escrito, sin alterar su estructura y en estricto apego a las disposiciones jurídicas aplicables. Las modificaciones al Convenio Específico obligarán a sus signatarios a partir de la fecha de su firma y deberán publicarse en el Diario Oficial de la Federación y en el órgano de difusión oficial de "LA ENTIDAD".
- III. Con fecha 4 de mayo de 2015, "LA SECRETARÍA" y "LA ENTIDAD", celebraron el Convenio Modificatorio al Convenio Específico en Materia de Ministración de Subsidios para el Fortalecimiento de Acciones de Salud Pública en las Entidades Federativas, con el objeto de modificar los numerales 2 y 3 del apartado de Declaraciones de "LA SECRETARÍA", las Cláusulas Primera, Segunda, Cuarta y Sexta; así como los Anexos 1, 2, 3, 4, 5 y el Apéndice del "CONVENIO PRINCIPAL".
- IV. Las partes han determinado, derivado del comportamiento del gasto observado por las unidades administrativas y órganos desconcentrados a cargo de los Programas de Acción Específicos, en lo sucesivo "LOS PROGRAMAS", modificar las Cláusulas Primera, Segunda y Sexta, así como los Anexos 1, 2, 3, 4, 5 y el Apéndice del "CONVENIO PRINCIPAL", con la finalidad de ajustar los montos de los recursos presupuestarios federales y/o insumos federales ministrados a "LA ENTIDAD".

DECLARACIONES

- I. "LA SECRETARÍA", por medio de su representante, declara:
 - I.1. Que se reproducen y ratifican las declaraciones insertas en el "CONVENIO PRINCIPAL".
- II. "LA ENTIDAD", por medio de su representante, declara:
 - II.1. Que se reproducen y ratifican las declaraciones insertas en el "CONVENIO PRINCIPAL".

III. Las partes declaran conjuntamente:

- III.1.** Que se reconocen mutuamente la personalidad con la que comparecen a la celebración del presente instrumento.
- III.2.** Que están de acuerdo en celebrar el presente Convenio Modificatorio, de conformidad con los términos y condiciones que se establecen en el mismo, al tenor de las siguientes:

CLÁUSULAS

PRIMERA.- OBJETO.- El presente Convenio Modificatorio, tiene por objeto modificar las Cláusulas Primera, Segunda y Sexta, así como los Anexos 1, 2, 3, 4, 5 y el Apéndice del "CONVENIO PRINCIPAL", para quedar como sigue:

...

PRIMERA.- ...

No.	UNIDAD RESPONSABLE/ PROGRAMA DE ACCIÓN	CLAVE DEL PROGRAMA PRESUPUESTARIO	MONTO MÁXIMO A CARGO DE "LA SECRETARÍA" (Pesos)		
			RECURSOS PRESUPUESTARIOS FEDERALES	INSUMOS FEDERALES	TOTAL
310 DIRECCIÓN GENERAL DE PROMOCIÓN DE LA SALUD					
1	Promoción de la Salud y Determinantes Sociales	P 014	1,142,648.00	0.00	1,142,648.00
2	Entornos y Comunidades Saludables	S 037	0.00	0.00	0.00
3	Alimentación y Actividad Física	P 014, U 008	4,300,000.00	0.00	4,300,000.00
Subtotal:			5,442,648.00	0.00	5,442,648.00
316 DIRECCIÓN GENERAL DE EPIDEMIOLOGÍA					
1	Sistema Nacional de Vigilancia Epidemiológica	U 009	2,995,120.00	0.00	2,995,120.00
2	SINAVE (Componente de Vigilancia por Laboratorio)	U 009	1,000,000.00	22,294.00	1,022,294.00
Subtotal:			3,995,120.00	22,294.00	4,017,414.00
313 SECRETARIADO TÉCNICO DEL CONSEJO NACIONAL DE SALUD MENTAL					
1	Salud Mental	P 014	566,800.00	0.00	566,800.00
Subtotal:			566,800.00	0.00	566,800.00
315 SECRETARIADO TÉCNICO DEL CONSEJO NACIONAL PARA LA PREVENCIÓN DE ACCIDENTES					
1	Seguridad Vial	P 014	1,035,000.00	0.00	1,035,000.00
2	Prevención de Accidentes en Grupos Vulnerables	P 014	0.00	0.00	0.00
Subtotal:			1,035,000.00	0.00	1,035,000.00
L00 CENTRO NACIONAL DE EQUIDAD DE GÉNERO Y SALUD REPRODUCTIVA					
1	Prevención y Control del Cáncer de la Mujer	P 017	12,475,169.90	0.00	12,475,169.90
2	Salud Materna y Perinatal	S 201, P 017, U 007	5,254,411.09	0.00	5,254,411.09
3	Salud Sexual y Reproductiva para Adolescentes	P 017	1,913,301.60	0.00	1,913,301.60
4	Planificación Familiar y Anticoncepción	P 017	1,452,670.00	0.00	1,452,670.00
5	Prevención y Atención de la Violencia Familiar y de Género	P 017	4,213,004.00	0.00	4,213,004.00
6	Igualdad de Género en Salud	P 017	0.00	1,772.10	1,772.10
Subtotal:			25,308,556.59	1,772.10	25,310,328.69
000 CENTRO NACIONAL DE PROGRAMAS PREVENTIVOS Y CONTROL DE ENFERMEDADES					
1	Prevención y Control de la Rabia Humana	U 009	8,607.54	130,159.00	138,766.54
2	Prevención y Control de la Brucelosis	U 009	0.00	0.00	0.00
3	Prevención y Control de la Rickettsiosis	U 009	1,200,800.80	215,000.00	1,415,800.80
4	Prevención y Control de Dengue y Otros Vectores	U 009	1,759,212.62	4,772,907.09	6,532,119.71
5	Prevención y Control del Paludismo	U 009	378,939.00	0.00	378,939.00
6	Eliminación de la Oncocercosis	U 009	0.00	0.00	0.00
7	Prevención y Control de la Enfermedad de Chagas	U 009	0.00	0.00	0.00

8	Prevención y Control de las Leishmaniasis	U 009	0.00	0.00	0.00
9	Prevención y Control de la Intoxicación por Picadura de Alacrán	U 009	42,500.00	0.00	42,500.00
10	Prevención y Control de la Diabetes	U 008	773,546.50	0.00	773,546.50
11	Prevención y Control de la Obesidad y Riesgo Cardiovascular	U 008	2,966,086.00	0.00	2,966,086.00
12	Atención del Envejecimiento	U 008	0.00	0.00	0.00
13	Prevención, Detección y Control de los Problemas de Salud Bucal	U 009	57,955.50	0.00	57,955.50
14	Prevención y Control de la Tuberculosis	U 009	234,256.00	11,852.00	246,108.00
15	Eliminación de la Lepra	U 009	0.00	0.00	0.00
16	Atención de Urgencias Epidemiológicas y Desastres	U 009	825,000.00	0.00	825,000.00
17	Prevención de Enfermedades Diarreicas Agudas y Cólera	U 009	250,000.00	0.00	250,000.00
Subtotal:			8,496,903.96	5,129,918.09	13,626,822.05
K00 CENTRO NACIONAL PARA LA PREVENCIÓN Y EL CONTROL DEL VIH/SIDA					
1	Respuesta al VIH/SIDA e ITS	P 016	788,710.00	981,058.98	1,769,768.98
Subtotal:			788,710.00	981,058.98	1,769,768.98
R00 CENTRO NACIONAL PARA LA SALUD DE LA INFANCIA Y LA ADOLESCENCIA					
1	Vacunación Universal	E 036	4,119,375.00	31,766,652.40	35,886,027.40
2	Salud para la Infancia y la Adolescencia	P 014	1,158,864.00	0.00	1,158,864.00
3	Cáncer en la Infancia y la Adolescencia	P 014	743,628.20	0.00	743,628.20
Subtotal:			6,021,867.20	31,766,652.40	37,788,519.60
Total de recursos federales a ministrar a "LA ENTIDAD"			51,655,605.75	37,901,695.57	89,557,301.32

...

SEGUNDA.- MINISTRACIÓN.- Para la realización de las acciones objeto del presente instrumento, "LA SECRETARÍA" ministrará a "LA ENTIDAD" recursos federales hasta por la cantidad de \$89,557,301.32 (ochenta y nueve millones quinientos cincuenta y siete mil trescientos un pesos 32/100 M.N.), con cargo al presupuesto de "LA SECRETARÍA", para la realización de las intervenciones que contemplan "LOS PROGRAMAS".

Los recursos presupuestarios federales por un monto de \$51,655,605.75 (cincuenta y un millones seiscientos cincuenta y cinco mil seiscientos cinco pesos 75/100 M.N.) se radicarán a la Secretaría de Hacienda de "LA ENTIDAD", en la cuenta bancaria productiva específica que ésta establezca para tal efecto, en forma previa a la entrega de los recursos, en la institución de crédito bancaria que la misma determine, informando de ello a "LA SECRETARÍA". Los recursos presupuestarios a que se hace alusión, se ministrarán conforme al calendario establecido en el Anexo 3.

...

Los recursos presupuestales federales que ministre "LA SECRETARÍA" a "LA ENTIDAD" definidos como insumos federales, por un monto total de \$37,901,695.57 (treinta y siete millones novecientos un mil seiscientos noventa y cinco pesos 57/100 M.N.) serán entregados directamente a la Secretaría de Salud Pública y Servicios de Salud de Sonora, y serán aplicados, de manera exclusiva, en "LOS PROGRAMAS" señalados en la Cláusula Primera del presente instrumento.

...

SEXTA.- ...

...

- II. Entregar a "LA SECRETARÍA", a través de las unidades administrativas u órganos desconcentrados que tienen a cargo cada uno de "LOS PROGRAMAS", los certificados del gasto que se obtengan del "SIAFFASPE", respecto de la comprobación del gasto de los recursos presupuestarios federales ministrados, así como de los reintegros a la Tesorería de la Federación que realice "LA ENTIDAD", elaborados y validados por el titular de la Secretaría de Salud Pública y Servicios de Salud de Sonora, o por aquel servidor público en quien éste delegue dichas funciones, conforme a la normatividad aplicable en "LA ENTIDAD".

...

ANEXO 2

CONVENIO ESPECÍFICO EN MATERIA DE MINISTRACIÓN DE SUBSIDIOS PARA EL FORTALECIMIENTO DE ACCIONES DE SALUD PÚBLICA EN LAS ENTIDADES FEDERATIVAS QUE CELEBRAN, EL EJECUTIVO FEDERAL, POR CONDUCTO DE “LA SECRETARÍA”, Y EL ESTADO LIBRE Y SOBERANO DE SONORA, POR CONDUCTO DE “LA ENTIDAD”.

Identificación de fuentes de financiamiento de “LOS PROGRAMAS” en materia de Salud Pública.

310 DIRECCIÓN GENERAL DE PROMOCIÓN DE LA SALUD

No.	PROGRAMA DE ACCIÓN ESPECÍFICO	ORIGEN DE LOS RECURSOS PRESUPUESTARIOS (PESOS) Ramo 12										TOTAL
		SPPS/INTERVENCIONES			COMISIÓN NACIONAL DE PROTECCIÓN SOCIAL EN SALUD							
		CASSCO	CAUSES	SUBTOTAL	ANEXO IV PRORESPPPO	ANEXO IV APOYO FEDERAL INSUMOS	ANEXO IV CONSEG	SUBTOTAL	FPGC APOYO FEDERAL INSUMOS	FPGC APOYO FEDERAL PRUEBAS DE DIAGNÓSTICO	SUBTOTAL	
1	Promoción de la Salud y Determinantes Sociales	1,142,648.00	0.00	1,142,648.00	37,329,930.00	0.00	0.00	37,329,930.00	0.00	0.00	0.00	38,472,578.00
2	Entornos y Comunidades Saludables	0.00	0.00	0.00	0.00	0.00	0.00	0.00	0.00	0.00	0.00	0.00
3	Alimentación y Actividad Física	4,300,000.00	0.00	4,300,000.00	1,421,200.00	0.00	0.00	1,421,200.00	0.00	0.00	0.00	5,721,200.00
TOTALES		5,442,648.00	0.00	5,442,648.00	38,751,130.00	0.00	0.00	38,751,130.00	0.00	0.00	0.00	44,193,778.00

316 DIRECCIÓN GENERAL DE EPIDEMIOLOGÍA

No.	PROGRAMA DE ACCIÓN ESPECÍFICO	ORIGEN DE LOS RECURSOS PRESUPUESTARIOS (PESOS) Ramo 12										TOTAL
		SPPS/INTERVENCIONES			COMISIÓN NACIONAL DE PROTECCIÓN SOCIAL EN SALUD							
		CASSCO	CAUSES	SUBTOTAL	ANEXO IV PRORESPPPO	ANEXO IV APOYO FEDERAL INSUMOS	ANEXO IV CONSEG	SUBTOTAL	FPGC APOYO FEDERAL INSUMOS	FPGC APOYO FEDERAL PRUEBAS DE DIAGNÓSTICO	SUBTOTAL	
1	Sistema Nacional de Vigilancia Epidemiológica	2,995,120.00	0.00	2,995,120.00	0.00	0.00	0.00	0.00	0.00	0.00	0.00	2,995,120.00
2	SINAVE (Componente de Vigilancia por Laboratorio)	1,000,000.00	0.00	1,000,000.00	0.00	0.00	0.00	0.00	0.00	0.00	0.00	1,000,000.00
TOTALES		3,995,120.00	0.00	3,995,120.00	0.00	0.00	0.00	0.00	0.00	0.00	0.00	3,995,120.00

313 SECRETARIADO TÉCNICO DEL CONSEJO NACIONAL DE SALUD MENTAL

No.	PROGRAMA DE ACCIÓN ESPECÍFICO	ORIGEN DE LOS RECURSOS PRESUPUESTARIOS										TOTAL
		(PESOS)										
		Ramo 12										
SPPS/INTERVENCIONES			COMISIÓN NACIONAL DE PROTECCIÓN SOCIAL EN SALUD							SUBTOTAL	TOTAL	
CASSCO	CAUSES	SUBTOTAL	ANEXO IV PRORESPPPO	ANEXO IV APOYO FEDERAL INSUMOS	ANEXO IV CONSEG	SUBTOTAL	FPGC APOYO FEDERAL INSUMOS	FPGC APOYO FEDERAL PRUEBAS DE DIAGNÓSTICO				
1	Salud Mental	0.00	566,800.00	566,800.00	950,000.00	0.00	0.00	950,000.00	0.00	0.00	0.00	1,516,800.00
TOTALES		0.00	566,800.00	566,800.00	950,000.00	0.00	0.00	950,000.00	0.00	0.00	0.00	1,516,800.00

315 SECRETARIADO TÉCNICO DEL CONSEJO NACIONAL PARA LA PREVENCIÓN DE ACCIDENTES

No.	PROGRAMA DE ACCIÓN ESPECÍFICO	ORIGEN DE LOS RECURSOS PRESUPUESTARIOS										TOTAL
		(PESOS)										
		Ramo 12										
SPPS/INTERVENCIONES			COMISIÓN NACIONAL DE PROTECCIÓN SOCIAL EN SALUD							SUBTOTAL	TOTAL	
CASSCO	CAUSES	SUBTOTAL	ANEXO IV PRORESPPPO	ANEXO IV APOYO FEDERAL INSUMOS	ANEXO IV CONSEG	SUBTOTAL	FPGC APOYO FEDERAL INSUMOS	FPGC APOYO FEDERAL PRUEBAS DE DIAGNÓSTICO				
1	Seguridad Vial	1,035,000.00	0.00	1,035,000.00	0.00	0.00	0.00	0.00	0.00	0.00	0.00	1,035,000.00
2	Prevención de Accidentes en Grupos Vulnerables	0.00	0.00	0.00	0.00	0.00	0.00	0.00	0.00	0.00	0.00	0.00
TOTALES		1,035,000.00	0.00	1,035,000.00	0.00	0.00	0.00	0.00	0.00	0.00	0.00	1,035,000.00

L00 CENTRO NACIONAL DE EQUIDAD DE GÉNERO Y SALUD REPRODUCTIVA

No.	PROGRAMA DE ACCIÓN ESPECÍFICO	ORIGEN DE LOS RECURSOS PRESUPUESTARIOS										TOTAL
		(PESOS)										
		Ramo 12										
SPPS/INTERVENCIONES			COMISIÓN NACIONAL DE PROTECCIÓN SOCIAL EN SALUD							SUBTOTAL	TOTAL	
CASSCO	CAUSES	SUBTOTAL	ANEXO IV PRORESPPO	ANEXO IV APOYO FEDERAL INSUMOS	ANEXO IV CONSEG	SUBTOTAL	FPGC APOYO FEDERAL INSUMOS	FPGC APOYO FEDERAL PRUEBAS DE DIAGNÓSTICO	SUBTOTAL			
1	Prevención y Control del Cáncer de la Mujer	0.00	12,475,169.90	12,475,169.90	12,743,122.00	0.00	0.00	12,743,122.00	0.00	0.00	0.00	25,218,291.90
2	Salud Materna y Perinatal	0.00	5,254,411.09	5,254,411.09	30,341,919.85	0.00	5,153,664.00	35,495,583.85	0.00	0.00	0.00	40,749,994.94
3	Salud Sexual y Reproductiva para Adolescentes	1,135,490.34	777,811.26	1,913,301.60	0.00	0.00	0.00	0.00	0.00	0.00	0.00	1,913,301.60
4	Planificación Familiar y Anticoncepción	1,052,993.95	399,676.05	1,452,670.00	250,557.59	10,836,154.35	0.00	11,086,711.94	0.00	0.00	0.00	12,539,381.94
5	Prevención y Atención de la Violencia Familiar y de Género	22,936.00	4,190,068.00	4,213,004.00	0.00	0.00	0.00	0.00	0.00	0.00	0.00	4,213,004.00
6	Igualdad de Género en Salud	0.00	0.00	0.00	0.00	0.00	0.00	0.00	0.00	0.00	0.00	0.00
TOTALES		2,211,420.29	23,097,136.30	25,308,556.59	43,335,599.44	10,836,154.35	5,153,664.00	59,325,417.79	0.00	0.00	0.00	84,633,974.38

000 CENTRO NACIONAL DE PROGRAMAS PREVENTIVOS Y CONTROL DE ENFERMEDADES

No.	PROGRAMA DE ACCIÓN ESPECÍFICO	ORIGEN DE LOS RECURSOS PRESUPUESTARIOS (PESOS) Ramo 12										TOTAL
		SPPS/INTERVENCIONES			COMISIÓN NACIONAL DE PROTECCIÓN SOCIAL EN SALUD							
		CASSCO	CAUSES	SUBTOTAL	ANEXO IV PRORESPPO	ANEXO IV APOYO FEDERAL INSUMOS	ANEXO IV CONSEG	SUBTOTAL	FPGC APOYO FEDERAL INSUMOS	FPGC APOYO FEDERAL PRUEBAS DE DIAGNÓSTICO	SUBTOTAL	
1	Prevención y Control de la Rabia Humana	8,607.54	0.00	8,607.54	2,597,031.00	0.00	0.00	2,597,031.00	0.00	0.00	0.00	2,605,638.54
2	Prevención y Control de la Brucelosis	0.00	0.00	0.00	50,672.65	0.00	0.00	50,672.65	0.00	0.00	0.00	50,672.65
3	Prevención y Control de la Rickettsiosis	1,200,800.80	0.00	1,200,800.80	4,686.00	0.00	0.00	4,686.00	0.00	0.00	0.00	1,205,486.80
4	Prevención y Control de Dengue y Otros Vectores	1,759,212.62	0.00	1,759,212.62	459,398.71	0.00	0.00	459,398.71	0.00	0.00	0.00	2,218,611.33
5	Prevención y Control del Paludismo	378,939.00	0.00	378,939.00	331,751.54	0.00	0.00	331,751.54	0.00	0.00	0.00	710,690.54
6	Eliminación de la Oncocercosis	0.00	0.00	0.00	0.00	0.00	0.00	0.00	0.00	0.00	0.00	0.00
7	Prevención y Control de la Enfermedad de Chagas	0.00	0.00	0.00	30,000.00	0.00	0.00	30,000.00	0.00	0.00	0.00	30,000.00
8	Prevención y Control de las Leishmaniasis	0.00	0.00	0.00	0.00	0.00	0.00	0.00	0.00	0.00	0.00	0.00
9	Prevención y Control de la Intoxicación por Picadura de Alacrán	42,500.00	0.00	42,500.00	2,802,017.75	0.00	0.00	2,802,017.75	0.00	0.00	0.00	2,844,517.75
10	Prevención y Control de la Diabetes	465,109.98	308,436.52	773,546.50	999,997.46	0.00	461,500.00	1,461,497.46	0.00	0.00	0.00	2,235,043.96
11	Prevención y Control de la Obesidad y Riesgo Cardiovascular	616,000.00	2,350,086.00	2,966,086.00	2,948,566.00	0.00	73,600.00	3,022,166.00	0.00	0.00	0.00	5,988,252.00
12	Atención del Envejecimiento	0.00	0.00	0.00	80,800.00	0.00	0.00	80,800.00	0.00	0.00	0.00	80,800.00
13	Prevención, Detección y Control de los Problemas de Salud Bucal	57,955.50	0.00	57,955.50	1,008,384.98	0.00	0.00	1,008,384.98	0.00	0.00	0.00	1,066,340.48
14	Prevención y Control de la Tuberculosis	234,256.00	0.00	234,256.00	1,822,520.65	0.00	0.00	1,822,520.65	0.00	0.00	0.00	2,056,776.65
15	Eliminación de la Lepra	0.00	0.00	0.00	83,300.00	0.00	0.00	83,300.00	0.00	0.00	0.00	83,300.00
16	Atención de Urgencias Epidemiológicas y Desastres	825,000.00	0.00	825,000.00	0.00	0.00	0.00	0.00	0.00	0.00	0.00	825,000.00
17	Prevención de Enfermedades Diarreicas Agudas y Cólera	0.00	250,000.00	250,000.00	724,539.10	0.00	0.00	724,539.10	0.00	0.00	0.00	974,539.10
TOTALES		5,588,381.44	2,908,522.52	8,496,903.96	13,943,665.84	0.00	535,100.00	14,478,765.84	0.00	0.00	0.00	22,975,669.80

K00 CENTRO NACIONAL PARA LA PREVENCIÓN Y EL CONTROL DEL VIH/SIDA

No.	PROGRAMA DE ACCIÓN ESPECÍFICO	ORIGEN DE LOS RECURSOS PRESUPUESTARIOS (PESOS) Ramo 12										TOTAL
		SPPS/INTERVENCIONES			COMISIÓN NACIONAL DE PROTECCIÓN SOCIAL EN SALUD							
		CASSCO	CAUSES	SUBTOTAL	ANEXO IV PRORESPPO	ANEXO IV APOYO FEDERAL INSUMOS	ANEXO IV CONSEG	SUBTOTAL	FPGC APOYO FEDERAL INSUMOS	FPGC APOYO FEDERAL PRUEBAS DE DIAGNÓSTICO	SUBTOTAL	
1	Respuesta al VIH/SIDA e ITS	788,710.00	0.00	788,710.00	7,576,218.34	0.00	0.00	7,576,218.34	28,421,819.32	2,813,664.00	31,235,483.32	39,600,411.66
TOTALES		788,710.00	0.00	788,710.00	7,576,218.34	0.00	0.00	7,576,218.34	28,421,819.32	2,813,664.00	31,235,483.32	39,600,411.66

R00 CENTRO NACIONAL PARA LA SALUD DE LA INFANCIA Y LA ADOLESCENCIA

No.	PROGRAMA DE ACCIÓN ESPECÍFICO	ORIGEN DE LOS RECURSOS PRESUPUESTARIOS (PESOS) Ramo 12										TOTAL
		SPPS/INTERVENCIONES			COMISIÓN NACIONAL DE PROTECCIÓN SOCIAL EN SALUD							
		CASSCO	CAUSES	SUBTOTAL	ANEXO IV PRORESPPO	ANEXO IV APOYO FEDERAL INSUMOS	ANEXO IV CONSEG	SUBTOTAL	FPGC APOYO FEDERAL INSUMOS	FPGC APOYO FEDERAL PRUEBAS DE DIAGNÓSTICO	SUBTOTAL	
1	Vacunación Universal	0.00	4,119,375.00	4,119,375.00	14,902,239.24	34,071,148.60	0.00	48,973,387.84	0.00	0.00	0.00	53,092,762.84
2	Salud para la Infancia y la Adolescencia	0.00	1,158,864.00	1,158,864.00	3,443,928.10	0.00	0.00	3,443,928.10	0.00	0.00	0.00	4,602,792.10
3	Cáncer en la Infancia y la Adolescencia	0.00	743,628.20	743,628.20	361,570.00	0.00	0.00	361,570.00	0.00	0.00	0.00	1,105,198.20
TOTALES		0.00	6,021,867.20	6,021,867.20	18,707,737.34	34,071,148.60	0.00	52,778,885.94	0.00	0.00	0.00	58,800,753.14

Gran Total

No.	TODOS LOS PROGRAMAS DE ACCIÓN ESPECÍFICOS	ORIGEN DE LOS RECURSOS PRESUPUESTARIOS										TOTAL
		(PESOS)										
		Ramo 12										
		SPPS/INTERVENCIONES			COMISIÓN NACIONAL DE PROTECCIÓN SOCIAL EN SALUD							
CASSCO	CAUSES	SUBTOTAL	ANEXO IV PRORESPPPO	ANEXO IV APOYO FEDERAL INSUMOS	ANEXO IV CONSEG	SUBTOTAL	FPGC APOYO FEDERAL INSUMOS	FPGC APOYO FEDERAL PRUEBAS DE DIAGNÓSTICO	SUBTOTAL			
TOTAL	19,061,279.73	32,594,326.02	51,655,605.75	123,264,350.96	44,907,302.95	5,688,764.00	173,860,417.91	28,421,819.32	2,813,664.00	31,235,483.32	256,751,506.98	

NOTA: Para el programa de Salud Materna y Perinatal a cargo del Centro Nacional de Equidad de Género y Salud Reproductiva, tendrá como fuente de financiamiento adicional recursos del Seguro Médico Siglo XXI, SMS XXI, los cuales serán transferidos a través del Ramo 12.

ORIGEN DE LOS RECURSOS PRESUPUESTARIOS				
(PESOS)				
RAMO 12				
No.	UNIDAD RESPONSABLE/PROGRAMA DE ACCIÓN	COMISIÓN NACIONAL DE PROTECCIÓN SOCIAL EN SALUD		
		SMS XXI RECURSOS PRESUPUESTARIOS	SMS XXI INSUMOS	TOTAL
L00 CENTRO NACIONAL DE EQUIDAD DE GÉNERO Y SALUD REPRODUCTIVA				
2	Salud Materna y Perinatal	0.00	2,076,931.04	2,076,931.04

NOTA: La descripción detallada de los insumos/servicios a adquirir o contratar con los recursos que se indican en el presente anexo, se encuentran identificados en el Sistema de Información para la Administración del Fondo para el Fortalecimiento de Acciones de Salud Pública en las Entidades Federativas, SIAFFASPE.

ANEXO 3
Calendario de Ministraciones
(Pesos)

310 DIRECCIÓN GENERAL DE PROMOCIÓN DE LA SALUD

No.	PROGRAMA DE ACCIÓN ESPECÍFICO	
1	Promoción de la Salud y Determinantes Sociales	
	febrero	1,142,648.00
	Subtotal	1,142,648.00
2	Entornos y Comunidades Saludables	
	febrero	0.00
	Subtotal	0.00
3	Alimentación y Actividad Física	
	febrero	4,300,000.00
	Subtotal	4,300,000.00
	Total	5,442,648.00

316 DIRECCIÓN GENERAL DE EPIDEMIOLOGÍA

No.	PROGRAMA DE ACCIÓN ESPECÍFICO	
1	Sistema Nacional de Vigilancia Epidemiológica	
	febrero	2,995,120.00
	Subtotal	2,995,120.00
2	SINAVE (Componente de Vigilancia por Laboratorio)	
	febrero	1,000,000.00
	Subtotal	1,000,000.00
	Total	3,995,120.00

313 SECRETARIADO TÉCNICO DEL CONSEJO NACIONAL DE SALUD MENTAL

No.	PROGRAMA DE ACCIÓN ESPECÍFICO	
1	Salud Mental	
	febrero	566,800.00
	Subtotal	566,800.00
	Total	566,800.00

315 SECRETARIADO TÉCNICO DEL CONSEJO NACIONAL PARA LA PREVENCIÓN DE ACCIDENTES

No.	PROGRAMA DE ACCIÓN ESPECÍFICO	
1	Seguridad Vial	
	febrero	1,035,000.00
	Subtotal	1,035,000.00
2	Prevención de Accidentes en Grupos Vulnerables	
	febrero	0.00
	Subtotal	0.00
	Total	1,035,000.00

L00 CENTRO NACIONAL DE EQUIDAD DE GÉNERO Y SALUD REPRODUCTIVA

No.	PROGRAMA DE ACCIÓN ESPECÍFICO	
1	Prevención y Control del Cáncer de la Mujer	
	febrero	10,825,860.20
	mayo	1,649,309.70
	Subtotal	12,475,169.90
2	Salud Materna y Perinatal	
	febrero	3,516,100.00
	mayo	1,738,311.09
	Subtotal	5,254,411.09
3	Salud Sexual y Reproductiva para Adolescentes	
	febrero	1,665,678.16
	mayo	247,623.44
	Subtotal	1,913,301.60
4	Planificación Familiar y Anticoncepción	
	febrero	1,240,875.00
	mayo	211,795.00
	Subtotal	1,452,670.00
5	Prevención y Atención de la Violencia Familiar y de Género	
	febrero	4,213,004.00
	Subtotal	4,213,004.00

6	Igualdad de Género en Salud	
	febrero	0.00
	Subtotal	0.00
	Total	25,308,556.59

000 CENTRO NACIONAL DE PROGRAMAS PREVENTIVOS Y CONTROL DE ENFERMEDADES

No.	PROGRAMA DE ACCIÓN ESPECÍFICO	
1	Prevención y Control de la Rabia Humana	
	febrero	8,607.54
	Subtotal	8,607.54
2	Prevención y Control de la Brucelosis	
	febrero	0.00
	Subtotal	0.00
3	Prevención y Control de la Rickettsiosis	
	febrero	1,200,800.80
	Subtotal	1,200,800.80
4	Prevención y Control de Dengue y Otros Vectores	
	febrero	1,729,136.08
	mayo	30,076.54
	Subtotal	1,759,212.62
5	Prevención y Control del Paludismo	
	febrero	378,939.00
	Subtotal	378,939.00
6	Eliminación de la Oncocercosis	
	febrero	0.00
	Subtotal	0.00
7	Prevención y Control de la Enfermedad de Chagas	
	febrero	0.00
	Subtotal	0.00

8	Prevención y Control de las Leishmaniasis	
	febrero	0.00
	Subtotal	0.00
9	Prevención y Control de la Intoxicación por Picadura de Alacrán	
	febrero	42,500.00
	Subtotal	42,500.00
10	Prevención y Control de la Diabetes	
	febrero	773,546.50
	Subtotal	773,546.50
11	Prevención y Control de la Obesidad y Riesgo Cardiovascular	
	febrero	2,041,292.28
	marzo	924,793.72
	Subtotal	2,966,086.00
12	Atención del Envejecimiento	
	febrero	0.00
	Subtotal	0.00
13	Prevención, Detección y Control de los Problemas de Salud Bucal	
	febrero	54,760.95
	marzo	3,194.55
	Subtotal	57,955.50
14	Prevención y Control de la Tuberculosis	
	febrero	221,437.10
	marzo	12,818.90
	Subtotal	234,256.00
15	Eliminación de la Lepra	
	febrero	0.00
	Subtotal	0.00
16	Atención de Urgencias Epidemiológicas y Desastres	
	febrero	825,000.00
	Subtotal	825,000.00

17	Prevención de Enfermedades Diarreicas Agudas y Cólera	
	febrero	250,000.00
	Subtotal	250,000.00
	Total	8,496,903.96

K00 CENTRO NACIONAL PARA LA PREVENCIÓN Y EL CONTROL DEL VIH/SIDA

No.	PROGRAMA DE ACCIÓN ESPECÍFICO	
1	Respuesta al VIH/SIDA e ITS	
	febrero	750,000.00
	abril	38,710.00
	Subtotal	788,710.00
	Total	788,710.00

R00 CENTRO NACIONAL PARA LA SALUD DE LA INFANCIA Y LA ADOLESCENCIA

No.	PROGRAMA DE ACCIÓN ESPECÍFICO	
1	Vacunación Universal	
	febrero	1,212,269.43
	abril	2,907,105.57
	Subtotal	4,119,375.00
2	Salud para la Infancia y la Adolescencia	
	febrero	871,409.11
	abril	287,454.89
	Subtotal	1,158,864.00
3	Cáncer en la Infancia y la Adolescencia	
	febrero	675,150.79
	abril	68,477.41
	Subtotal	743,628.20
	Total	6,021,867.20

Gran total	51,655,605.75
-------------------	----------------------

NOTA: La descripción detallada de los insumos y servicios a adquirir o contratar con los recursos que se indican en el presente anexo, se encuentran identificados en el Sistema de Información para la Administración del Fondo para el Fortalecimiento de Acciones de Salud Pública en las Entidades Federativas, SIAFFASPE.

ANEXO 4

Programas-Indicadores-Metas de “LOS PROGRAMAS” en materia de Salud Pública.

310 DIRECCIÓN GENERAL DE PROMOCIÓN DE LA SALUD

No.	PROGRAMA	ÍNDICE	TIPO DE INDICADOR	NUMERADOR	DENOMINADOR	META FEDERAL	INDICADOR	META ESTATAL
1	Promoción de la Salud y Determinantes Sociales	1.3.1	Componente	Número de ferias de la salud dirigidas a migrantes en los sitios de origen, tránsito, destino y retorno realizadas	Número de ferias de la salud dirigidas a migrantes en los sitios de origen, tránsito, destino y retorno programadas	320	Porcentaje de ferias de promoción de la salud dirigidas a migrantes en los sitios de origen, tránsito, destino y retorno.	10
1	Promoción de la Salud y Determinantes Sociales	1.4.1	Actividad	Número de ferias interculturales realizadas en municipios indígenas	Número de ferias interculturales programadas en municipios indígenas	24	Porcentaje de ferias de la salud interculturales desarrolladas en municipios indígenas	1
1	Promoción de la Salud y Determinantes Sociales	1.5.2	Componente	Número total de escuelas públicas de nivel básico y medio superior validadas como Promotoras de la Salud	Meta programada de escuelas validadas como Promotoras de la Salud	12,275	Porcentaje de escuelas validadas como promotoras de la salud	194
1	Promoción de la Salud y Determinantes Sociales	2.1.1	Componente	Número de eventos de capacitación en promoción de la salud para personal de salud	Número de eventos de capacitación en promoción de la salud para personal de salud programados	292	Porcentaje de cursos de capacitación y actualización dirigidos al personal de promoción de la salud estatal, jurisdiccional y local	1
1	Promoción de la Salud y Determinantes Sociales	2.2.1	Componente	Número de talleres para población general realizados	2 talleres por unidad de primer nivel por 10 meses	264,800	Porcentaje de talleres comunitarios para la promoción de la salud, dirigidos a la población general	12,033
1	Promoción de la Salud y Determinantes Sociales	4.1.1	Componente	Número de materiales educativos con enfoque de mercadotecnia social en salud realizados	Número de materiales educativos con enfoque de mercadotecnia social en salud programados	256	Porcentaje de materiales educativos elaborados con enfoque de mercadotecnia social en salud	162
1	Promoción de la Salud y Determinantes Sociales	5.1.1	Componente	Número de supervisiones realizadas	Número de supervisiones programadas	1,043	Porcentaje de visitas y acciones de supervisión integral y evaluación realizadas	38
1	Promoción de la Salud y Determinantes Sociales	6.1.1	Propósito	Número de consultas en las que la población usuaria de los servicios estatales de salud, presenta la Cartilla Nacional de Salud	Total de consultas otorgadas a la población usuaria de los Servicios Estatales de Salud	54	Porcentaje de consultas en las que la población usuaria de los servicios estatales de salud, presenta la Cartilla Nacional de Salud	68
1	Promoción de la Salud y Determinantes Sociales	7.1.1	Componente	Número de entidades federativas con grupo intersectorial estatal de promoción de la salud	Número de entidades federativas existentes en el país	6	Porcentaje de entidades federativas con grupo intersectorial estatal de promoción de la salud y determinantes sociales	1
2	Entornos y Comunidades Saludables	1.1.1	Actividad	Curso-taller para procuradoras(es) de salud realizados	Curso-taller para agentes de salud programados	5,000	Porcentaje de cursos-taller para agentes de salud	23
2	Entornos y Comunidades Saludables	1.2.1	Actividad	Número de municipios a los que se otorgó capacitación a su personal en el año	Número total de municipios en el año	849	Porcentaje de municipios a los que se le otorgó capacitación de Promoción de la Salud a su personal.	14
2	Entornos y Comunidades Saludables	1.3.1	Actividad	Número de eventos de capacitación para personal de promoción de la salud realizados	Número de eventos de capacitación para personal de promoción de la salud programados	32	Porcentaje de eventos de capacitación para personal de promoción de la salud	1

2	Entornos y Comunidades Saludables	2.1.1	Actividad	Número de informes de trabajo intersectorial realizados en las jurisdicciones sanitarias	Número de informes de trabajo intersectorial programados en las jurisdicciones sanitarias	240	Porcentaje de informes de trabajo y planeación intersectorial en las jurisdicciones sanitarias	10
2	Entornos y Comunidades Saludables	2.2.1	Actividad	Número de jurisdicciones sanitarias con información sobre comunidades en acción entregada	Número de jurisdicciones sanitarias con información sobre comunidades en acción programadas	240	Porcentaje de jurisdicciones sanitarias con información sobre comunidades en acción	5
2	Entornos y Comunidades Saludables	2.3.1	Actividad	Reuniones de planeación y ejecución de acciones de los comités estatales de comunidades saludables realizadas	Reuniones de planeación y ejecución de acciones de los comités estatales de comunidades saludables programadas	64	Porcentaje de reuniones de planeación y ejecución de acciones de los comités estatales de comunidades saludables	4
2	Entornos y Comunidades Saludables	2.4.1	Actividad	Número de comunidades acreditadas como saludables	Número de comunidades programadas para acreditar como saludables	1,500	Porcentaje de comunidades acreditadas como saludables	23
2	Entornos y Comunidades Saludables	2.5.1	Actividad	Número de espacios públicos acreditados como saludables	Número de espacios públicos programados para acreditar como saludables	800	Porcentaje de espacios públicos acreditados como saludables	6
2	Entornos y Comunidades Saludables	3.1.1	Componente	Número de municipios activos en el año	Número total de municipios en el año	1,137	Porcentaje de municipios activos	3
2	Entornos y Comunidades Saludables	3.3.1	Actividad	Número de municipios de alta y muy alta marginación incorporados en el año	Número total de municipios de alta y muy alta marginación en el año	200	Porcentaje de municipios de alta y muy alta marginación incorporados al programa	1
2	Entornos y Comunidades Saludables	3.4.1	Actividad	Número de promotores de la salud capacitados en alimentación correcta a niños menores de cinco años, mujeres embarazadas y mujeres en lactancia de los municipios que participan en la cruzada contra el hambre	Número total de promotores de la salud de los municipios que participan en la cruzada contra el hambre	900	Porcentaje de promotores de la salud capacitados en alimentación correcta a menores de cinco años, mujeres embarazadas y mujeres en período de lactancia	90
2	Entornos y Comunidades Saludables	3.5.1	Actividad	Número de ferias de promoción de la salud para prevención de la violencia realizadas	Número de ferias de promoción de la salud para prevención de la violencia programadas	150	Porcentaje de ferias integrales de promoción de la salud para la prevención de la violencia en espacios públicos	5
2	Entornos y Comunidades Saludables	3.6.1	Actividad	Número de eventos locales realizados que favorezcan la alimentación correcta y la activación física	Número de eventos locales programados que favorezcan la alimentación correcta y la activación física	100	Porcentaje de eventos locales que favorezcan la alimentación correcta y la activación física	5
2	Entornos y Comunidades Saludables	3.7.1	Actividad	Número de municipios que realizan acciones de comunicación educativa sobre los efectos del cambio climático en la salud	Número de municipios programados para realizar acciones de comunicación educativa sobre los efectos del cambio climático en la salud	1,000	Porcentaje de municipios con acciones de comunicación educativa sobre los efectos del cambio climático en la salud	72
2	Entornos y Comunidades Saludables	3.8.1	Actividad	Número de reuniones con presidentes municipales realizadas	Número de reuniones con presidentes municipales programadas	32	Porcentaje de reuniones con presidentes municipales	5
2	Entornos y Comunidades Saludables	3.9.1	Actividad	Número de municipios certificados como promotores de la salud en el año	Número total de municipios en el año	420	Porcentaje de municipios certificados como promotores de la salud	2
2	Entornos y Comunidades Saludables	4.1.1	Actividad	Número de jurisdicciones que cuentan con los formatos de registro de las intervenciones del programa	Número total de jurisdicciones en la entidad	240	Cobertura de jurisdicciones sanitarias que cuentan con los formatos y la información sobre los mecanismos para el correcto registro de las actividades	5

2	Entornos y Comunidades Saludables	4.2.1	Actividad	Número de visitas de supervisión al programa realizadas en el año	Número de visitas de supervisión programadas en el año	180	Porcentaje de visitas de supervisión al programa	5
3	Alimentación y Actividad Física	1.1.1	Actividad	Eventos realizados	Eventos programados	320	Porcentaje de eventos educativos para la promoción de la alimentación correcta y el consumo de agua simple potable en diferentes entornos.	10
3	Alimentación y Actividad Física	2.1.1	Actividad	Eventos educativos realizados.	Eventos educativos programados.	160	Porcentaje de eventos educativos para la promoción de la actividad física en diferentes entornos.	10
3	Alimentación y Actividad Física	3.1.1	Actividad	Campañas realizadas	Campañas programadas	96	Número de campañas educativas sectoriales de promoción de estilos de vida saludables.	3
3	Alimentación y Actividad Física	4.2.1	Actividad	Sesiones educativas realizadas	Sesiones educativas programadas	768	Número de sesiones educativas sobre los beneficios de la lactancia materna exclusiva y la alimentación complementaria.	120
3	Alimentación y Actividad Física	5.1.1	Actividad	Número de eventos realizados	Número de eventos programados	64	Número de eventos realizados para la difusión de la cultura alimentaria tradicional	25
3	Alimentación y Actividad Física	6.1.1	Actividad	Capacitaciones impartidas	Capacitaciones programadas	32	Número de cursos de capacitación para fortalecer las competencias del personal de salud sobre alimentación correcta, consumo de agua simple, actividad física y lactancia materna.	2
3	Alimentación y Actividad Física	7.1.1	Actividad	Número de supervisiones realizadas	Número de supervisiones programadas	128	Número de supervisiones de las actividades derivadas del programa.	60

316 DIRECCIÓN GENERAL DE EPIDEMIOLOGÍA

No.	PROGRAMA	ÍNDICE	TIPO DE INDICADOR	NUMERADOR	DENOMINADOR	META FEDERAL	INDICADOR	META ESTATAL
1	Sistema Nacional de Vigilancia Epidemiológica	2.1.1	Propósito	Sumatoria de indicadores con incremento en 0.3 puntos con respecto del año anterior en cada una de las entidades federativas.	Indicadores evaluados por 100	80	Índice de desempeño de operatividad general de los sistemas prioritarios.	80
1	Sistema Nacional de Vigilancia Epidemiológica	2.1.2	Propósito	Número de Boletines publicados en la página de la entidad por semana acumulables.	Número programado de boletines por publicar en el año (52 o 53).	95	Porcentaje de cumplimiento de Boletines publicados	95
1	Sistema Nacional de Vigilancia Epidemiológica	2.1.4	Actividad	Número de unidades equipadas.	Número de unidades por equipar.	80	Asegurar la operación de los Sistemas de Vigilancia Epidemiológica en todas las Jurisdicciones y Hospitales RHOVE, USMI y del Registro Nacional de Cáncer.	80
1	Sistema Nacional de Vigilancia Epidemiológica	2.2.1	Propósito	Panoramas publicados	4 panoramas anuales.	80	Publicación trimestral de panorama de DM-II, de Morbilidad Materna Severa y otras enfermedades No Transmisibles.	80
1	Sistema Nacional de Vigilancia Epidemiológica	4.1.1	Actividad	Número de sistemas evaluados (en cada nivel jurisdiccional)	Número sistemas programados para evaluación en las jurisdicciones	80	Índice de Verificación del cumplimiento de los procedimientos de vigilancia epidemiológica correspondientes.	80

1	Sistema Nacional de Vigilancia Epidemiológica	5.1.1	Actividad	Personal aprobado con curso de posgrado (Diplomado y maestría) en epidemiología.	Personal programado para cursar diplomado y maestría en epidemiología.	80	Porcentaje de alumnos capacitados.	80
1	Sistema Nacional de Vigilancia Epidemiológica	6.1.1	Actividad	Equipo adquirido	Equipo planeado	90	Porcentaje de UIES creadas o fortalecidas.	90
1	Sistema Nacional de Vigilancia Epidemiológica	6.1.2	Actividad	Número de centros estatales instalados.	Número de centros estatales programados.	90	Instalación de un centro estatal para el RSI.	90
2	SINAVE (Componente de Vigilancia por Laboratorio)	4.1.1	Propósito	Número de diagnósticos con reconocimiento a la competencia técnica por el InDRE	Número de diagnósticos programados a la competencia técnica por el InDRE	5	Reconocimiento a la competencia técnica por el InDRE de los diagnósticos del marco analítico básico declarados por el LESP	4
2	SINAVE (Componente de Vigilancia por Laboratorio)	5.1.2	Actividad	Número de muestras procesadas del Marco Analítico Básico	Número de muestras aceptadas del Marco Analítico Básico	95	Porcentaje de cobertura del servicio diagnóstico del Marco Analítico Básico	95
2	SINAVE (Componente de Vigilancia por Laboratorio)	5.1.3	Actividad	Número de muestras procesadas en tiempo de diagnóstico del Marco Analítico Básico	Número de muestras aceptadas del Marco Analítico Básico	90	Porcentaje de Oportunidad del servicio diagnóstico del Marco Analítico Básico	90

313 SECRETARIADO TÉCNICO DEL CONSEJO NACIONAL DE SALUD MENTAL

No.	PROGRAMA	ÍNDICE	TIPO DE INDICADOR	NUMERADOR	DENOMINADOR	META FEDERAL	INDICADOR	META ESTATAL
1	Salud Mental	4.5.1	Componente	Número de usuarios que asisten voluntariamente a los talleres de rehabilitación Psicosocial	Total de usuarios hospitalizados	30	Porcentaje de usuarios que asisten voluntariamente a los talleres de rehabilitación Psicosocial bajo los lineamientos del Manual de Programas de Rehabilitación Psicosocial	30
1	Salud Mental	4.5.2	Actividad	Número de usuarios que reciben apoyo económico por cada ocasión que asisten a los talleres de Rehabilitación Psicosocial	Total de usuarios que asisten al taller	100	Porcentaje de usuarios que reciben apoyo económico cuando asisten a los talleres de Rehabilitación Psicosocial	100
1	Salud Mental	4.5.3	Actividad	Número de usuarios que asisten voluntariamente a salidas terapéuticas	Total de usuarios hospitalizados	30	Porcentaje de usuarios que asisten voluntariamente a salidas terapéuticas bajo los lineamientos del Manual de Rehabilitación Psicosocial	30

315 SECRETARIADO TÉCNICO DEL CONSEJO NACIONAL PARA LA PREVENCIÓN DE ACCIDENTES

No.	PROGRAMA	ÍNDICE	TIPO DE INDICADOR	NUMERADOR	DENOMINADOR	META FEDERAL	INDICADOR	META ESTATAL
1	Seguridad Vial	1.4.1	Componente	Número de Observatorios Estatales de Lesiones que proporcionan semestralmente información al Observatorio Nacional	Número de Observatorios Estatales de Lesiones instalados	8	Observatorios Estatales de Lesiones operando	1
1	Seguridad Vial	3.2.1	Componente	Total de población del grupo de edad de 10 a 49 años que ha recibido pláticas de sensibilización sobre seguridad vial en las entidades federativas	Total de población del grupo de edad de 10 a 49 años	1	Población sensibilizada por los promotores de seguridad vial	23,063
1	Seguridad Vial	6.1.1	Componente	Número de entidades federativas que cuentan con Centro Regulador de Urgencias Médicas en operación	Total de entidades federativas	14	Entidades federativas que cuentan con Centro Regulador de Urgencias Médicas en operación	1

L00 CENTRO NACIONAL DE EQUIDAD DE GÉNERO Y SALUD REPRODUCTIVA

No.	PROGRAMA	ÍNDICE	TIPO DE INDICADOR	NUMERADOR	DENOMINADOR	META FEDERAL	INDICADOR	META ESTATAL
1	Prevención y Control del Cáncer de la Mujer	1.1.1	Actividad	Número de informes de campaña enviados al CNEGSR	Número de entidades federativas con convenio AFASPE	100	Proporción de entidades con informe de campaña del mes del cáncer de la mujer	100
1	Prevención y Control del Cáncer de la Mujer	4.2.1	Componente	Mujeres de 40 a 69 años con mastografía de tamizaje	Mujeres de 40 a 69 años responsabilidad de la Secretaría de Salud/2	24	Cobertura de detección de cáncer de mama con mastografía	25
1	Prevención y Control del Cáncer de la Mujer	4.3.1	Componente	Mujeres de 25 a 64 años con citología o prueba de VPH de primera vez	Mujeres de 25 a 64 años	58	Cobertura de detección de cáncer cérvico uterino en mujeres de 25 a 64 años	54
1	Prevención y Control del Cáncer de la Mujer	4.4.1	Actividad	Mujeres de 35 a 64 años tamizadas con prueba de VPH	Mujeres de 35 a 64 años responsabilidad de la Secretaría de Salud/5	58	Proporción de mujeres de 35 a 64 años tamizadas con prueba de VPH	60
1	Prevención y Control del Cáncer de la Mujer	5.2.1	Actividad	Número de mujeres viviendo con VIH atendidas en CAPASITS o SAE que cuentan con detección de cáncer de cuello uterino en el último año	Número de mujeres viviendo con VIH atendidas en CAPASITS o SAE	70	Proporción de mujeres viviendo con VIH que cuentan con detección de cáncer de cuello uterino en el último año	70
1	Prevención y Control del Cáncer de la Mujer	6.4.1	Actividad	Mastógrafos fijos con funcionamiento igual o menor a 10 años	Mastógrafos fijos en la entidad	100	Proporción de mastógrafos fijos con funcionamiento igual o menor a 10 años	85
1	Prevención y Control del Cáncer de la Mujer	6.5.1	Actividad	Número de citotecnólogos capacitados y certificados	Número de citotecnólogos que interpretan citologías de tamizaje	50	Capacitación y certificación de citotecnólogos	50
1	Prevención y Control del Cáncer de la Mujer	7.2.1	Componente	Mujeres con BIRADS 4 y 5 evaluación diagnóstica	Mujeres con BIRADS 4 y 5 en mastografía de tamizaje	95	Cobertura de evaluación diagnóstica de casos sospechosos de cáncer en la mujer	95
1	Prevención y Control del Cáncer de la Mujer	7.2.2	Componente	Mujeres con resultado de LEIAG o cáncer en la citología que recibieron atención colposcópica	Mujeres con resultado de LEIAG o cáncer en la citología	95	Proporción de mujeres de 25 a 64 años con resultado de LEIAG o cáncer con evaluación colposcópica	95
1	Prevención y Control del Cáncer de la Mujer	8.2.1	Componente	Número de entidades que cuentan con al menos un grupo de acompañamiento emocional con personal acreditado en el Estándar de Acompañamiento Emocional	Número de entidades que cuentan con al menos un grupo de acompañamiento emocional	80	Proporción de entidades que cuentan con al menos un grupo de acompañamiento emocional con personal acreditado en el Estándar de Acompañamiento Emocional	100
2	Salud Materna y Perinatal	1.4.1	Actividad	Número de mujeres embarazadas que se les realiza la prueba de VIH	Total de mujeres embarazadas en control prenatal	95	Porcentaje de mujeres embarazadas en control, que se les realiza la prueba para el VIH, entre el total de mujeres embarazadas en control	100
2	Salud Materna y Perinatal	1.7.1	Actividad	Número de pruebas de tamiz neonatal realizadas	Número de nacimientos en mujeres sin Seguridad Social	90	Cobertura de prueba de tamiz neonatal entre recién nacidos sin Seguridad Social	100
2	Salud Materna y Perinatal	3.1.1	Actividad	Número de médicos especialistas actualizados en atención de emergencias obstétricas de hospitales resolutivos seleccionados	Total de médicos especialistas en hospitales resolutivos seleccionados	50	Porcentaje de médicos especialistas actualizados en atención de emergencias obstétricas de hospitales resolutivos seleccionados	100
3	Salud Sexual y Reproductiva para Adolescentes	1.4.1	Actividad	Número de campañas difundidas	Número de campañas programadas.	32	Número de campañas difundidas.	1
3	Salud Sexual y Reproductiva para Adolescentes	2.2.1	Propósito	Número de Promotores y brigadistas capacitados en temas de Salud Sexual y Reproductiva	Total de Promotores y brigadistas activos	100	Porcentaje de Promotores y Brigadistas activos capacitados	100

3	Salud Sexual y Reproductiva para Adolescentes	3.1.1	Actividad	Número de nuevos servicios amigables implementados para la atención de la salud sexual y reproductiva de la población adolescente.	Número de servicios amigables para la atención de la salud sexual y reproductiva de la población adolescente en operación al cierre del 2014.	236	Incremento porcentual en el número de servicios amigables para la atención de la salud sexual y reproductiva de la población adolescente.	40
3	Salud Sexual y Reproductiva para Adolescentes	3.2.1	Actividad	Servicios amigables con acreditación	Servicios amigables registrados	15	Servicios amigables acreditados	15
3	Salud Sexual y Reproductiva para Adolescentes	3.4.1	Propósito	Número de acciones extramuros realizadas en el periodo	Número de acciones extramuros programadas en el periodo	1,152	Actividades extramuros y comunitarias realizadas a través de los servicios amigables	36
3	Salud Sexual y Reproductiva para Adolescentes	4.1.1	Actividad	Número de personas capacitadas para la atención en los servicios amigables	Número de personas programadas para capacitar en los servicios amigables para población adolescente	2,560	Personal capacitado y sensibilizado en los servicios amigables para población adolescente	80
3	Salud Sexual y Reproductiva para Adolescentes	4.4.1	Componente	Mujeres adolescentes usuarias activas de métodos anticonceptivos, Población responsabilidad de la Secretaría de Salud	Total de población de mujeres adolescentes responsabilidad de la Secretaría de Salud, con vida sexual activa	52	Cobertura de usuarias activas de métodos anticonceptivos, en mujeres adolescentes responsabilidad de la Secretaría de Salud	100
4	Planificación Familiar y Anticoncepción	1.1.1	Actividad	Número de campañas difundidas en medios masivos de comunicación	Número de campañas programadas.	32	Número de campañas difundidas.	1
4	Planificación Familiar y Anticoncepción	2.1.1	Propósito	Número de métodos anticonceptivos con abasto adecuado en almacenes y centros de atención.	Número de métodos anticonceptivos que se ofertan en la Secretaría de Salud	100	Situación de abastecimiento de métodos anticonceptivo.	13
4	Planificación Familiar y Anticoncepción	2.3.1	Actividad	Número de personas capacitadas durante el año	Personas programadas para ser capacitadas en el año (mín. 70 x 32 entidades)	2,240	Personal capacitado respecto del programado	80
4	Planificación Familiar y Anticoncepción	2.6.1	Propósito	Número de aceptantes de un método anticonceptivo durante el postevento obstétrico.	Total de eventos obstétricos atendidos	800,000	Cobertura de anticoncepción postevento obstétrico.	16,575
4	Planificación Familiar y Anticoncepción	2.7.1	Propósito	Número de usuarias y usuarios activos de métodos anticonceptivos en la Secretaría de Salud	Mujeres de 15 a 49 años de edad (casadas o unidas), responsabilidad de la SSA.	4,227,500	Cobertura de usuarias de métodos anticonceptivos en la Secretaría de Salud	65,589
5	Prevención y Atención de la Violencia Familiar y de Género	1.2.1	Actividad	Número de personal médico de los Servicios Estatales de Salud y de las diferentes Instituciones del Sistema Nacional de Salud capacitado y sensibilizado en la NOM 046	Número de personal médico de los Servicios Estatales de Salud y de las diferentes Instituciones del Sistema Nacional de Salud programado para la capacitación en la NOM 046	3,225	Porcentaje de personal médico capacitado en la NOM-046 en relación a lo programado	90
5	Prevención y Atención de la Violencia Familiar y de Género	2.1.2	Actividad	Número de mujeres de 15 años y más, unidas en situación de violencia severa atendidas en los servicios especializados	Cálculo de mujeres de 15 años y más unidas, usuarias de los servicios de salud que se espera reciban atención especializada por violencia severa	234,053	Porcentaje de mujeres en situación de violencia familiar y de género severa atendidas en servicios especializados respecto de las esperadas	5,203
5	Prevención y Atención de la Violencia Familiar y de Género	2.4.1	Actividad	Número de grupos formados de reeducación de víctimas	Número de grupos programados de reeducación de víctimas	656	Porcentaje de grupos formados de reeducación de víctimas en relación a los programados	32
5	Prevención y Atención de la Violencia Familiar y de Género	5.1.1	Componente	Número de material de promoción y difusión elaborado	Número de material de promoción y difusión programado para la elaboración	7	Porcentaje de material de promoción y difusión elaborado en relación a lo programado	7

5	Prevención y Atención de la Violencia Familiar y de Género	6.2.1	Actividad	Número de grupos formados de re-educación de agresores	Número de grupos programados de re-educación de agresores	656	Porcentaje de grupos formados de re-educación de agresores	32
6	Igualdad de Género en Salud	3.1.1	Actividad	Personal de salud de medicina, enfermería y trabajo social capacitado	Personal de salud de medicina, enfermería y trabajo social a capacitar	14,912	Porcentaje de personal de salud de medicina, enfermería y trabajo social capacitado en género en salud en el marco de los derechos humanos.	60
6	Igualdad de Género en Salud	3.1.2	Actividad	Número de hospitales con un directivo/a capacitado	Número de hospitales con un directivo/a a capacitar en el año	550	Porcentaje de hospitales con un directivo/a capacitados en género en salud con respecto a los derechos humanos.	14

000 CENTRO NACIONAL DE PROGRAMAS PREVENTIVOS Y CONTROL DE ENFERMEDADES

No.	PROGRAMA	ÍNDICE	TIPO DE INDICADOR	NUMERADOR	DENOMINADOR	META FEDERAL	INDICADOR	META ESTATAL
1	Prevención y Control de la Rabia Humana	1.1.1	Componente	Dosis de vacuna antirrábica aplicadas	Dosis de vacuna antirrábica programadas a aplicar	18,100,000	Dosis de vacuna antirrábica aplicada en perros y gatos	445,000
1	Prevención y Control de la Rabia Humana	1.2.1	Actividad	Número de viviendas trabajadas en el barrio casa por casa	Número de viviendas visitadas en el barrio casa por casa	70	Número de viviendas trabajadas en el área delimitada como de riesgo	85
1	Prevención y Control de la Rabia Humana	1.3.1	Componente	Municipio con reconocimiento otorgado	Municipio que solicita el reconocimiento	2	Reconocimiento otorgado al municipio que apoya a la jurisdicción	2
1	Prevención y Control de la Rabia Humana	1.3.2	Componente	Jurisdicción sanitaria precertificada	Jurisdicción sanitaria con 90% anualmente en cada indicador de Caminando a la Excelencia en Rabia y solicita la precertificación	2	Precertificar en la eliminación de la transmisión del virus de la rabia canina a la jurisdicción sanitaria	2
1	Prevención y Control de la Rabia Humana	3.1.1	Componente	Número de perros y gatos esterilizados	Número de perros y gatos programados a esterilizar	511,105	Número de perros y gatos esterilizados en lugares de alta marginación	5,100
1	Prevención y Control de la Rabia Humana	3.2.1	Componente	Perros y gatos agresores, ferales y sospechosos de padecer rabia, controlados en áreas de alta marginación	Perros y gatos agresores, ferales y sospechosos de padecer rabia, a controlar en áreas de alta marginación	510,875	Perros y gatos agresores, ferales y sospechosos de padecer rabia, en control en áreas de alta marginación	64,493
1	Prevención y Control de la Rabia Humana	4.1.1	Componente	Muestras de cerebros de perros agresores, ferales y sospechosos de padecer rabia enviadas al laboratorio	Muestras de cerebros de perros agresores, ferales y sospechosos de padecer rabia programadas a enviar al laboratorio	47,400	Muestras de cerebros de perros agresores, ferales y sospechosos de padecer rabia enviadas al laboratorio	1,155
1	Prevención y Control de la Rabia Humana	4.1.2	Componente	Muestras de cerebro de otros animales sospechosos de padecer rabia enviadas al laboratorio	Muestras de cerebro de otros animales sospechosos de padecer rabia programadas a enviar al laboratorio	1,722	Muestras de cerebro de otros animales sospechosos de padecer rabia enviadas al laboratorio	1,400
3	Prevención y Control de la Rickettsiosis	1.1.1	Componente	Número de perros ectodesparasitados con fipronil	Número de perros censados	90	Perros ectodesparasitados con fipronil	90
3	Prevención y Control de la Rickettsiosis	1.1.4	Componente	Número de casas rociadas con insecticida residual	Número de casas visitadas	85	Casas rociadas con insecticida residual	85
3	Prevención y Control de la Rickettsiosis	1.1.5	Componente	Número de perros ectodesparasitados con ivermectina	Número de perros censados	70	Perros ectodesparasitados con ivermectina	70
3	Prevención y Control de la Rickettsiosis	1.2.1	Componente	Pacientes sospechosos de rickettsiosis tratados	Casos sospechosos de rickettsiosis	100	Pacientes sospechosos de rickettsiosis que reciben tratamiento	100

4	Prevención y Control de Dengue y Otros Vectores	1.1.1	Propósito	Números de reuniones de Comités Intersectoriales realizadas	Números de reuniones de Comités Intersectoriales programadas	4	Mide el funcionamiento trimestral de los Comités mediante el porcentaje de cumplimiento de reuniones programadas.	4
4	Prevención y Control de Dengue y Otros Vectores	4.1.1	Propósito	Número de Semanas con Captura de Información en Plataforma	Número de Semanas en el periodo	48	Mide la regularidad en el reporte semanal de actividades mediante el porcentaje de registro en Plataforma de manera trimestral	48
4	Prevención y Control de Dengue y Otros Vectores	4.3.1	Propósito	Índice de Condición de Vivienda obtenido en Localidades prioritarias	Localidades prioritarias Programadas	628	Mide la probabilidad trimestral estratificada de que una vivienda sea infestada por el vector de acuerdo a las características de las viviendas por sector.	36
4	Prevención y Control de Dengue y Otros Vectores	5.2.1	Propósito	Ovitrapas positivas	Ovitrapas con Lectura	263	Mide semanalmente la variación de indicadores entomológicos de ovitrampas en las Localidades Prioritarias	36
4	Prevención y Control de Dengue y Otros Vectores	6.3.1	Propósito	Número de Localidades con Acciones de Control Larvario	Número de Localidades de Riesgo Programadas	628	Mide trimestralmente el cumplimiento en las acciones de control larvario en las localidades de riesgo.	36
4	Prevención y Control de Dengue y Otros Vectores	6.3.2	Propósito	Número de Localidades prioritarias con Acciones de Nebulización Espacial en ULV	Número de Localidades prioritarias Programadas	628	Mide trimestralmente el porcentaje de cumplimiento de nebulización espacial en localidades prioritarias	36
4	Prevención y Control de Dengue y Otros Vectores	6.3.3	Propósito	Casos Probables atendidos con acciones de Rociado Intradomiciliar reportados en la Plataforma de Vigilancia Entomológica y Control Integral del Vector	Casos Probables Notificados en la Plataforma del SINAVE	100	Mide trimestral el porcentaje de cumplimiento de atención con rociado residual intradomiciliar a casos probables reportados en la Plataforma del SINAVE	95
4	Prevención y Control de Dengue y Otros Vectores	6.4.1	Propósito	Localidades Prioritarias con Encuesta y Verificación Larvaria	Localidades Intervenidas para Control Larvario	628	Mide trimestralmente el porcentaje de Localidades prioritarias con encuesta y verificación larvaria en localidades intervenidas con Control Larvario.	36
4	Prevención y Control de Dengue y Otros Vectores	9.2.1	Propósito	Número de Personal Capacitado con perspectiva de género que participa en las acciones de vigilancia, prevención y control de la enfermedad.	Número de Personal que participa en las acciones de vigilancia, prevención y control de la enfermedad.	32	Mide la proporción de personal operativo que participa en las acciones de vigilancia, prevención y control de la enfermedad.	1
4	Prevención y Control de Dengue y Otros Vectores	9.6.1	Propósito	Número de Personal que aplica Insecticidas Adulticidas Organofosforados con estudios de Niveles de Colinesterasa	Número de Personal que aplica Insecticidas Adulticidas Organofosforados en el Programa	100	Mide la proporción de personal que aplica Insecticidas Adulticidas Organofosforados en el que se vigilan efectos secundarios mediante estudios serológicos de Colinesterasa	100
4	Prevención y Control de Dengue y Otros Vectores	13.1.1	Actividad	Personal de salud capacitado con perspectiva de género para la atención y manejo clínico de pacientes con FD y FHD	Personal de Salud que participa en la atención y manejo clínico con pacientes con FD y FHD.	18	Mide la proporción de personal de salud capacitado en atención y manejo clínico de pacientes con FD y FHD con perspectiva de género.	1
4	Prevención y Control de Dengue y Otros Vectores	15.1.1	Propósito	Número de Estudios de Investigación Operativa Realizados	Número de Estudios de Investigación Operativa Programados	32	Se medirá el grado de cumplimiento de los Estudios de Investigación Operativa Programados en Vigilancia, Prevención y Control del Dengue	1

5	Prevención y Control del Paludismo	1.1.1	Actividad	Casos nuevos y sus convivientes tratados.	Total de casos nuevos y convivientes notificados.	100	Tratamiento a casos nuevos y sus convivientes.	100
5	Prevención y Control del Paludismo	1.3.2	Actividad	Total de casos probables a los que se les toma una muestra de sangre para diagnóstico.	Total de casos probables de paludismo reportados.	100	El indicador mide el porcentaje de casos probables que fueron estudiados en el laboratorio a partir de una gota gruesa de sangre.	100
5	Prevención y Control del Paludismo	1.6.1	Propósito	Número de reuniones del Comité Estatal de Certificación realizadas.	Número de reuniones del Comité Estatal de Certificación programadas.	4	Indicador de proceso que presenta la proporción de Comités Estatales de Certificación que lograron la certificación de áreas libres de paludismo para su entidad federativa. El indicador expresa el acumulado anual de entidades federativas que alcanzan la certificación.	4
5	Prevención y Control del Paludismo	2.1.1	Actividad	Número de puestos de notificación en localidades de riesgo visitados para promoción de la notificación.	Número de puestos de notificación en localidades de riesgo programados para visitas de promoción de notificación.	85	Indicador de proceso que estima la proporción de puestos de notificación que se mantienen productivos mensualmente.	85
5	Prevención y Control del Paludismo	2.3.1	Actividad	Número de localidades con transmisión persistente en las que se han realizado reuniones comunitarias para informar la evolución local del paludismo.	Total de localidades con transmisión persistente.	95	Indicador de proceso que estima la cobertura informativa del programa estatal de prevención y control del paludismo a sus comunidades prioritarias.	85
5	Prevención y Control del Paludismo	3.2.1	Actividad	Personal de salud capacitado con perspectiva de género para la vigilancia epidemiológica y atención médica del paludismo.	Personal de salud que participa en la vigilancia epidemiológica y atención médica del paludismo.	100	Indicador de proceso que cuantifica el porcentaje de cumplimiento de las acciones de capacitación previstas.	100
5	Prevención y Control del Paludismo	4.1.1	Actividad	Localidades prioritarias con infestación larvaria menor al 1% de caladas positivas posterior a la intervención comunitaria.	Localidades prioritarias con medición de infestación larvaria previa a la intervención comunitaria.	100	Indicador de proceso que mide la proporción de localidades tratadas por la comunidad para control larvario y que lograron reducir la infestación del vector a menos del 1% de caladas positivas.	100
5	Prevención y Control del Paludismo	5.1.1	Actividad	Número de localidades prioritarias con eliminación de criaderos de anofelinos con participación comunitaria.	Número de localidades prioritarias con eliminación de criaderos de anofelinos con participación comunitaria.	100	Indicador de proceso de estima la cobertura de localidades prioritarias con eliminación de criaderos y hábitats de los vectores, con participación comunitaria.	95
5	Prevención y Control del Paludismo	7.1.1	Actividad	Localidades con reducción del 20% o más del número de casos confirmados en localidades prioritarias intervenidas con pabellones impregnados con insecticidas.	Total de localidades intervenidas con pabellones impregnados con insecticidas.	85	Indicador de impacto que estima la proporción de localidades prioritarias que han reducido en un 20% o más el número de casos confirmados a partir de la instalación de pabellones mosquitero.	85
5	Prevención y Control del Paludismo	8.1.1	Actividad	Número de brotes atendidos en las primeras 24 horas a partir de la notificación del segundo caso confirmado en la misma localidad.	Total de brotes atendidos.	100	Indicador de proceso que estimará la oportunidad en la instalación de medidas integrales para control de brotes.	100
7	Prevención y Control de la Enfermedad de Chagas	1.1.2	Actividad	Número de localidades prioritarias con estudios entomológicos realizados antes y después de la actividad de control químico	Número de localidades con estudios entomológicos programados en las localidades prioritarias	94	Indicador de proceso que cuantifica el número de localidades prioritarias que deberán ser encuestadas entomológicamente, previos y posteriores a las intervenciones de control químico	3

7	Prevención y Control de la Enfermedad de Chagas	3.1.1	Actividad	Número de localidades rociadas con insecticida residual	Número de localidades programadas a rociar	94	Indicador de proceso que cuantifica el número de localidades prioritarias con rociado intradomiciliario, aplicado en dos ciclos.	3
9	Prevención y Control de la Intoxicación por Picadura de Alacrán	1.1.1	Propósito	Número de localidades con encuestas entomológicas realizadas	Número de localidades prioritarias programadas	80	Medir el avance trimestral de las encuestas entomológicas previas y posteriores para Alacranes realizadas en localidades prioritarias	4
9	Prevención y Control de la Intoxicación por Picadura de Alacrán	2.2.1	Actividad	Número de viviendas mejoradas con colocación de cielo raso y encalado de paredes exteriores.	Número de viviendas programadas en localidades prioritarias (20%)	130	Mejoramiento de la vivienda en 325 localidades acumuladas en el periodo. Estimada por mejoras con materiales locales en paredes y techo, eliminación de sitios de refugio de alacranes intradomiciliarios mediante ordenamiento del medio, instalación de cielo raso, pabellones mosquitero en camas o cualquier otro sitio de reposo y pernocta.	15
9	Prevención y Control de la Intoxicación por Picadura de Alacrán	3.1.1	Actividad	Número de localidades rociadas	Número de localidades programadas a rociar	130	Se pretende establecer el control químico del vector mediante rociado residual intradomiciliario restringido a localidades prioritarias de alta incidencia.	15
9	Prevención y Control de la Intoxicación por Picadura de Alacrán	4.2.1	Actividad	Número de voluntarios activos en localidades prioritarias	Número de localidades prioritarias programadas	100	Pretende mejorar el acceso a servicios de salud de calidad capacitando personal comunitario voluntario para que aplique de manera oportuna el tratamiento específico en la misma localidad donde ocurra la picadura de alacrán.	90
9	Prevención y Control de la Intoxicación por Picadura de Alacrán	4.2.2	Actividad	Número de casos por intoxicación por picadura de alacrán IPPA atendidos antes de 30 minutos	Total de casos notificados por intoxicación por picadura de alacrán IPPA	100	El indicador medirá el número de casos a los que se les ministre con oportunidad el tratamiento faboterápico específico, estimado por aquellos pacientes que son tratados en los primeros 30 minutos después de ser picados por el alacrán.	95
10	Prevención y Control de la Diabetes	1.1.1	Propósito	Detecciones de diabetes mellitus realizadas en la población de 20 años y más, población de responsabilidad de la Secretaría de Salud.	Detecciones de diabetes mellitus programadas en la población de 20 años y más, población de responsabilidad de la Secretaría de Salud.	10,924,367	Número de detecciones de diabetes mellitus realizadas en la población de 20 años y más, población de responsabilidad de la Secretaría de Salud.	222,205
10	Prevención y Control de la Diabetes	2.1.1	Propósito	Número de grupos preventivos formados y en función, en las UNEMEs EC realizados	Número de grupos preventivos formados y en función, en las UNEMEs EC programados	65	Número de grupos preventivos formados y en función en las UNEMEs EC	6
10	Prevención y Control de la Diabetes	3.1.1	Propósito	Número de pacientes con diabetes mellitus en tratamiento al que al menos se le realizó una medición anual con hemoglobina glucosilada (HbA1c) en población de 20 años y más, responsabilidad de la Secretaría de Salud, realizados	Número de pacientes con diabetes mellitus en tratamiento al que al menos se le realizó una medición anual con hemoglobina glucosilada (HbA1c) en población de 20 años y más, responsabilidad de la Secretaría de Salud, programadas	86,378	Número de pacientes con diabetes mellitus en tratamiento al que al menos se le realizó una medición anual con hemoglobina glucosilada (HbA1c) en población de 20 años y más, responsabilidad de la Secretaría de Salud.	1,236

10	Prevención y Control de la Diabetes	3.2.1	Propósito	Número de pacientes con diabetes mellitus en tratamiento, que alcanzan el control con hemoglobina glucosilada (HbA1c) por debajo del 7% en población de 20 años y más en la Secretaría de Salud, realizados.	Número de pacientes con diabetes mellitus en tratamiento, que alcanzan el control con hemoglobina glucosilada (HbA1c) por debajo del 7% en población de 20 años y más en la Secretaría de Salud, programadas	8,551	Número de pacientes con diabetes mellitus en tratamiento, que alcanzan el control con hemoglobina glucosilada (HbA1c) por debajo del 7% en población de 20 años y más en la Secretaría de Salud.	122
10	Prevención y Control de la Diabetes	3.2.2	Propósito	Número de Grupos de Ayuda Mutua EC acreditados en el primer nivel de atención realizados	Número de Grupos de Ayuda Mutua EC acreditados en el primer nivel de atención programados	450	Número de Grupos de Ayuda Mutua EC acreditados en el primer nivel de atención.	12
10	Prevención y Control de la Diabetes	4.1.1	Propósito	Número de personal de salud que fue actualizado en el primer nivel de atención y aprobó la capacitación de enfermedades crónicas no transmisibles en la Secretaría de Salud, realizados	Número de personal de salud que fue actualizado en el primer nivel de atención y aprobó la capacitación de enfermedades crónicas no transmisibles en la Secretaría de Salud, programados.	24	Número de personal de salud que fue actualizado en el primer nivel de atención y aprobó la capacitación de enfermedades crónicas no transmisibles en la Secretaría de Salud.	24
10	Prevención y Control de la Diabetes	5.1.1	Propósito	Número de unidades en el primer nivel de atención con la supervisión de autoridad estatal, con abasto oportuno y suficiente de medicamentos para el control de la ECNT, realizados	Número de unidades en el primer nivel de atención con la supervisión de autoridad estatal, con abasto oportuno y suficiente de medicamentos para el control de la ECNT, programados	27	Número de unidades en el primer nivel de atención con la supervisión de autoridad estatal, con abasto oportuno y suficiente de medicamentos para el control de la ECNT.	27
11	Prevención y Control de la Obesidad y Riesgo Cardiovascular	1.1.1	Actividad	Número de detecciones de obesidad, hipertensión arterial y dislipidemias en población de 20 años y más realizadas	Número de detecciones de obesidad, hipertensión arterial y dislipidemias en población de 20 años y más programadas	22,613,439	Número de detecciones de obesidad, hipertensión arterial y dislipidemias en población de 20 años y más, responsabilidad de la Secretaría de Salud	459,965
11	Prevención y Control de la Obesidad y Riesgo Cardiovascular	1.3.1	Actividad	Porcentaje de detecciones de obesidad, hipertensión arterial y dislipidemias en población de 20 años y más, realizadas durante la Semana Nacional del Corazón	Porcentaje de detecciones de obesidad, hipertensión arterial y dislipidemias en población de 20 años y más, programadas durante la Semana Nacional del Corazón	90	Porcentaje de detecciones de obesidad, hipertensión arterial y dislipidemias en población de 20 años y más, realizadas durante la Semana Nacional del Corazón	100
11	Prevención y Control de la Obesidad y Riesgo Cardiovascular	2.1.1	Fin	Número de casos de hipertensión arterial en pacientes de 20 años y más, que ingresan a tratamiento, responsabilidad de la Secretaría de Salud	Número de casos de hipertensión arterial programados para ingresar a tratamiento, en pacientes de 20 años y más, responsabilidad de la Secretaría de Salud	237,016	Número de casos de hipertensión arterial en pacientes de 20 años y más, que ingresan a tratamiento, responsabilidad de la Secretaría de Salud	7,961
11	Prevención y Control de la Obesidad y Riesgo Cardiovascular	2.3.1	Propósito	Número de paciente de 20 años y más con hipertensión arterial en control responsabilidad de la Secretaría de Salud	Número de paciente de 20 años y más con hipertensión arterial en tratamiento responsabilidad de la Secretaría de Salud	482,873	Número de paciente de 20 años y más con hipertensión arterial en control responsabilidad de la Secretaría de Salud	10,891
11	Prevención y Control de la Obesidad y Riesgo Cardiovascular	3.5.1	Propósito	Número de casos de obesidad en población de 20 años y más que ingresan a tratamiento, responsabilidad de la Secretaría de Salud	Número de casos de obesidad en población de 20 años y más programados por ingresar a tratamiento, responsabilidad de la Secretaría de Salud	228,815	Número de casos de obesidad en población de 20 años y más que ingresan a tratamiento, responsabilidad de la Secretaría de Salud	7,520

11	Prevención y Control de la Obesidad y Riesgo Cardiovascular	3.6.1	Propósito	Número de casos de dislipidemia en población de 20 años y más que ingresan a tratamiento, responsabilidad de la Secretaría de Salud	Número de casos de obesidad en población de 20 años y más que programados por ingresar a tratamiento, responsabilidad de la Secretaría de Salud	104,530	Número de casos de dislipidemias en población de 20 años y más que ingresan a tratamiento, responsabilidad de la Secretaría de Salud	2,660
11	Prevención y Control de la Obesidad y Riesgo Cardiovascular	4.1.1	Propósito	Número de casos de obesidad en población de 20 años y más en control, responsabilidad de la Secretaría de Salud	Número de casos de obesidad en población de 20 años y más que se encuentran en tratamiento, responsabilidad de la Secretaría de Salud	172,995	Número de casos de obesidad en población de 20 años y más que en control, responsabilidad de la Secretaría de Salud	3,031
11	Prevención y Control de la Obesidad y Riesgo Cardiovascular	4.2.1	Propósito	Número de casos de dislipidemias en población de 20 años y más en control, responsabilidad de la Secretaría de Salud	Número de casos de dislipidemias en población de 20 años y más en tratamiento, responsabilidad de la Secretaría de Salud	127,382	Número de casos de dislipidemias en población de 20 años y más en control, responsabilidad de la Secretaría de Salud	1,967
12	Atención del Envejecimiento	1.1.1	Actividad	Número de supervisiones y/o asesorías realizadas	Número de supervisiones y/o asesorías programadas	30	Supervisión y/o asesoría	20
12	Atención del Envejecimiento	1.2.1	Propósito	Número de COESAEN Activos	Número de COESAEN Activos programados	6	Comités Estatales de Atención al Envejecimiento (COESAEN) Activos	6
12	Atención del Envejecimiento	2.1.1	Componente	Número de capacitaciones sobre temas de alto impacto en la salud de la persona adulta mayor realizados	Número de cursos sobre temas de alto impacto en la salud de la persona adulta mayor programados	5	Capacitación sobre temas de alto impacto en la salud de la persona adulta mayor	2
12	Atención del Envejecimiento	4.1.1	Fin	Número de actividades de orientación realizadas para la implementación de centros de día	Número de actividades de orientación programadas para la implementación de centros de día	2	Orientación para la implementación de centros de día para las entidades federativas	1
12	Atención del Envejecimiento	5.1.1	Actividad	Detecciones realizadas de síndromes geriátricos (caídas e incontinencia urinaria) en la población adulta mayor no asegurada	Detecciones programadas de síndromes geriátricos (caídas e incontinencia urinaria) en la población adulta mayor no asegurada	20	Detección de síndromes geriátricos (caídas e incontinencia urinaria) en personas adultas mayores no aseguradas	20
12	Atención del Envejecimiento	5.1.2	Actividad	Detecciones realizadas en alteraciones de la memoria y depresión en personas adultas mayores no aseguradas	Detecciones programadas en alteraciones de la memoria y depresión en personas adultas mayores no aseguradas	30	Detección en alteraciones de la memoria y de depresión en personas adultas mayores no aseguradas	30
12	Atención del Envejecimiento	5.1.3	Componente	Detecciones realizadas de hiperplasia prostática benigna en la población masculina de 45 años y más no asegurada	Detecciones programadas de hiperplasia prostática benigna en población masculina de 45 años y más no asegurada	50	Detección de Hiperplasia prostática Benigna en población masculina de 45 años y más no aseguradas	50
12	Atención del Envejecimiento	5.1.4	Componente	Dosis aplicadas de vacunación antiinfluenza en personas Adultas Mayores no aseguradas	Dosis programadas de vacunación antiinfluenza en personas Adultas Mayores no aseguradas	85	Cobertura de vacunación antiinfluenza en personas Adultas Mayores no aseguradas	85
12	Atención del Envejecimiento	5.1.5	Actividad	Total de acciones realizadas sobre detección y de control realizadas durante la SSGG a población de 60 años y más	Total de acciones programadas sobre detección y de control realizadas durante la SSGG a población de 60 años y más	60	Semana de Salud para Gente Grande (SSGG)	60
12	Atención del Envejecimiento	6.1.1	Componente	Programa Estatal de Atención de la salud de la Persona Adulta Mayor elaborado de acuerdo a los lineamientos nacionales	Programa Estatal de Atención de la salud de la Persona Adulta Mayor esperado de acuerdo a los lineamientos nacionales	1	Programa Estatal de Acción Específico en Envejecimiento	1

12	Atención del Envejecimiento	6.2.1	Componente	Número de boletines realizados	Número de boletines programados	4	Boletín Caminando a la Excelencia sobre Envejecimiento	4
13	Prevención, Detección y Control de los Problemas de Salud Bucal	3.2.1	Actividad	Semanas Estatales de Salud Bucal realizadas.	Semanas Estatales de Salud Bucal programadas.	64	Semanas Estatales de Salud Bucal.	2
13	Prevención, Detección y Control de los Problemas de Salud Bucal	4.3.1	Actividad	Actividades Preventivas Intramuros Realizadas.	Actividades Preventivas Intramuros Programadas.	36,685,640	Actividades de Prevención (intramuros).	648,151
13	Prevención, Detección y Control de los Problemas de Salud Bucal	4.4.1	Actividad	Actividades Preventivas Extramuros realizadas.	Actividades Preventivas Extramuros Programadas.	134,390,949	Actividades de Prevención (extramuros).	2,204,997
13	Prevención, Detección y Control de los Problemas de Salud Bucal	5.1.1	Actividad	Actividades Curativas Asistenciales Realizadas.	Actividades Curativas Asistenciales Programadas.	22,802,442	Actividades Curativo Asistenciales (intramuros).	323,574
13	Prevención, Detección y Control de los Problemas de Salud Bucal	7.4.1	Actividad	Investigación en salud bucal realizadas.	Investigación en salud bucal programados.	16	Investigación en materia de salud bucal.	5
13	Prevención, Detección y Control de los Problemas de Salud Bucal	7.5.1	Fin	Unidades aplicativas con material de promoción.	Total unidades aplicativas con servicio de odontología.	4,635	Promoción de la Salud Bucal.	56
13	Prevención, Detección y Control de los Problemas de Salud Bucal	7.6.1	Actividad	Cursos de capacitaciones realizados.	Cursos de capacitación programados.	64	Cursos de capacitación estomatológica.	5
13	Prevención, Detección y Control de los Problemas de Salud Bucal	8.4.1	Actividad	Supervisiones al programa de salud bucal realizadas.	Supervisiones al programa de salud bucal programadas.	4,635	Supervisión del programa de salud bucal.	57
13	Prevención, Detección y Control de los Problemas de Salud Bucal	9.4.1	Actividad	Consultas estomatológicas realizadas.	Consultas estomatológicas programadas.	9,421,700	Consultas estomatológicas.	135,838
14	Prevención y Control de la Tuberculosis	1.2.1	Actividad	Número de eventos de capacitación en tuberculosis realizados	Número de eventos de capacitación en tuberculosis programados	156	Cumplimiento de eventos de capacitación	6
14	Prevención y Control de la Tuberculosis	1.3.1	Actividad	Número de eventos de capacitación dirigidos al personal de la Red TAES de Enfermería realizados	Número de eventos de capacitación dirigidos al personal de la Red TAES de Enfermería programados	32	Porcentaje de cumplimiento de eventos de capacitación dirigidos al personal de la Red TAES de Enfermería	1
14	Prevención y Control de la Tuberculosis	1.5.1	Componente	Número de sintomáticos respiratorios identificados	Número de sintomáticos respiratorios programados	290,823	Cobertura de detección de sintomáticos respiratorios	14,073
14	Prevención y Control de la Tuberculosis	1.5.2	Componente	Número de casos de tuberculosis ingresados a tratamiento	Número total de casos registrados de tuberculosis programados	14,030	Cobertura de tratamiento de casos de tuberculosis registrados	756
14	Prevención y Control de la Tuberculosis	1.5.3	Actividad	Número de contactos menores de 5 años con terapia preventiva con isoniácida	Número de contactos menores de 5 años con terapia preventiva con isoniácida programados	4,149	Cobertura de Terapia Preventiva con Isoniácida (TPI) a niñas y niños menores de 5 años de edad contactos de casos con casos de tuberculosis pulmonar	180
14	Prevención y Control de la Tuberculosis	2.4.1	Propósito	Número de personas con tuberculosis farmacorresistente que ingresaron al tratamiento con fármacos de segunda línea.	Número de personas con tuberculosis farmacorresistente para recibir esquema de tratamiento con fármacos de segunda línea programados.	263	Cobertura de tratamiento de personas con tuberculosis farmacorresistente	13

14	Prevención y Control de la Tuberculosis	3.4.1	Actividad	Número de personas con VIH que requirieron terapia preventiva con isoniacida	Número de personas con VIH programadas para terapia preventiva con isoniacida	22,842	Cobertura de terapia preventiva con isoniacida en personas con VIH que la requieran	165
14	Prevención y Control de la Tuberculosis	4.1.1	Actividad	Número de campañas educativas realizadas en tuberculosis (spot de radio, TV, inserciones en periódicos, elaboración de volantes, dípticos y trípticos)	Total de campañas educativas programadas en tuberculosis (spot de radio, TV, inserciones en periódicos, elaboración de volantes, dípticos y trípticos)	96	Número de materiales educativos en tuberculosis elaborados	3
14	Prevención y Control de la Tuberculosis	5.1.1	Actividad	Número de visitas de asesoría y supervisión realizadas	Número de visitas de asesoría y supervisión programadas	854	Porcentaje de cumplimiento de visitas de supervisión	10
14	Prevención y Control de la Tuberculosis	6.2.1	Actividad	Número de proyectos de investigación operativa documentados	Número de proyectos de investigación operativa programados	32	Publicación de resultados de investigación operativa estatales y del nivel nacional	1
15	Eliminación de la Lepra	1.1.1	Actividad	Número de eventos de capacitación de lepra realizados.	Número de eventos de capacitación de lepra programados.	33	Porcentaje de cumplimiento de eventos de capacitación enfocados al manejo integral de personas afectadas por lepra.	1
15	Eliminación de la Lepra	1.2.1	Propósito	Casos nuevos de lepra identificados.	Casos nuevos de lepra programados.	197	Porcentaje de casos nuevos de lepra encontrados de manera trimestral entre contactos de pacientes y en sintomáticos dermatológicos.	10
15	Eliminación de la Lepra	2.1.1	Actividad	Número de baciloscopias e histopatologías realizadas a casos en prevalencia y en vigilancia postratamiento.	Número de baciloscopias e histopatologías programadas a casos en prevalencia y en vigilancia postratamiento.	3,708	Porcentaje de toma de baciloscopias e histopatologías realizadas a casos en prevalencia y en vigilancia postratamiento.	173
15	Eliminación de la Lepra	4.1.1	Propósito	Número de casos curados en el año en curso.	Número de casos que ingresan a tratamiento 2 años atrás.	131	Porcentaje de curación de casos de lepra que ingresan a tratamiento con esquema multibacilar.	1
15	Eliminación de la Lepra	5.2.1	Actividad	Número de eventos realizados en donde se entregó material de difusión.	Número de eventos programados en donde se entregó material de difusión.	33	Cumplimiento de entrega de material de difusión en eventos.	1
16	Atención de Urgencias Epidemiológicas y Desastres	1.1.1	Actividad	Reuniones del Comité Estatal para la Seguridad en Salud realizadas.	Reuniones del Comité Estatal para la Seguridad en Salud programadas.	4	Porcentaje de reuniones de Comités Estatales para la Seguridad en Salud	4
16	Atención de Urgencias Epidemiológicas y Desastres	3.1.1	Actividad	Cursos de capacitación realizados	Cursos de capacitación programados	2	Porcentaje de cursos de capacitación para el personal involucrado en la operación del programa.	2
16	Atención de Urgencias Epidemiológicas y Desastres	4.1.1	Propósito	Kits de reservas estratégicas conformadas	Kits de reservas estratégicas programadas	3	Porcentaje de kits de reservas estratégicas conformadas.	3
16	Atención de Urgencias Epidemiológicas y Desastres	5.1.1	Actividad	Total de emergencias en salud (brotes y desastres) atendidas en menos de 48 horas	Total de emergencias en salud (brotes y desastres) registradas	10	Porcentaje de emergencias en salud atendidas en forma oportuna (< de 48 hrs.).	10
16	Atención de Urgencias Epidemiológicas y Desastres	5.2.1	Actividad	Supervisiones a jurisdicciones sanitarias realizadas	Supervisiones a jurisdicciones sanitarias programadas	4	Porcentaje de supervisiones a jurisdicciones sanitarias.	5
17	Prevención de Enfermedades Diarreicas Agudas y Cólera	1.1.1	Actividad	Reuniones trimestrales del Grupo Técnico Estatal e Intersectorial de EDA y cólera realizadas	Reuniones trimestrales del Grupo Técnico Estatal e Intersectorial de EDA y cólera programadas.	4	Porcentaje de reuniones del Grupo Técnico Estatal e Intersectorial de EDA y cólera.	4

17	Prevención de Enfermedades Diarreicas Agudas y Cólera	2.1.1	Actividad	Casos de EDA con muestra de hisopo rectal realizados.	Total estatal de EDAS notificadas en el SUIVE de las unidades seleccionadas.	2	Porcentaje de casos de EDA que acuden a unidades de atención del sector salud con muestra con HR.	2
17	Prevención de Enfermedades Diarreicas Agudas y Cólera	3.1.1	Actividad	Cursos-taller realizados	Cursos-taller programados	2	Porcentaje de cursos-taller para personal de salud.	2
17	Prevención de Enfermedades Diarreicas Agudas y Cólera	4.1.1	Actividad	Total de operativos preventivos realizados	Total de operativos preventivos programados	2	Porcentaje de operativos preventivos en áreas de riesgo	2
17	Prevención de Enfermedades Diarreicas Agudas y Cólera	4.2.1	Actividad	Campañas preventivas para EDA y cólera realizadas	Campañas preventivas para EDA y cólera programadas	1	Porcentaje de campañas preventivas para EDA y cólera.	1
17	Prevención de Enfermedades Diarreicas Agudas y Cólera	5.1.1	Actividad	Evaluaciones trimestrales realizadas	Evaluaciones trimestrales programadas	4	Porcentaje de reportes de evaluación del programa.	4
17	Prevención de Enfermedades Diarreicas Agudas y Cólera	5.2.1	Actividad	Supervisiones a jurisdicciones sanitarias realizadas	Supervisiones a jurisdicciones sanitarias programadas	3	Porcentaje de supervisiones a jurisdicciones sanitarias.	5

K00 CENTRO NACIONAL PARA LA PREVENCIÓN Y EL CONTROL DEL VIH/SIDA

No.	PROGRAMA	ÍNDICE	TIPO DE INDICADOR	NUMERADOR	DENOMINADOR	META FEDERAL	INDICADOR	META ESTATAL
1	Respuesta al VIH/SIDA e ITS	2.2.1	Actividad	Condomes distribuidos a personas con VIH e ITS en Servicios Especializados.	Personas en control y en TAR registrados en el SALVAR	156	Condomes distribuidos para la prevención en personas con VIH e ITS.	156
1	Respuesta al VIH/SIDA e ITS	4.1.1	Componente	Detecciones de VIH realizadas por la Secretaría de Salud (excluyendo las detecciones en mujeres embarazadas).	Meta de detecciones de VIH a realizar.	967,472	Porcentaje de detección del VIH (Secretaría de Salud).	10,716
1	Respuesta al VIH/SIDA e ITS	4.2.1	Propósito	Personas con al menos 6 meses en tratamiento ARV en la Secretaría de Salud con carga viral indetectable.	Personas con al menos 6 meses en tratamiento ARV en la Secretaría de Salud.	72	Porcentaje de personas en tratamiento ARV en Control Viroológico (Secretaría de Salud).	72
1	Respuesta al VIH/SIDA e ITS	5.1.1	Componente	Consultas de ITS subsecuentes en la Secretaría de Salud.	Consultas de ITS de primera vez en la Secretaría de Salud.	100	Porcentaje de seguimiento de las ITS (Secretaría de Salud).	100
1	Respuesta al VIH/SIDA e ITS	6.2.1	Fin	Porcentaje de cambio entre el año base y el año de registro de casos nuevos confirmados de VIH y sida por transmisión vertical	Meta de porcentaje de cambio entre el año base y el año de registro de casos nuevos confirmados de VIH y sida por transmisión vertical.	100	Porcentaje de cumplimiento del cambio entre el año base y el año de registro de casos nuevos confirmados de VIH y sida por transmisión vertical.	100

R00 CENTRO NACIONAL PARA LA SALUD DE LA INFANCIA Y LA ADOLESCENCIA

No.	PROGRAMA	ÍNDICE	TIPO DE INDICADOR	NUMERADOR	DENOMINADOR	META FEDERAL	INDICADOR	META ESTATAL
1	Vacunación Universal	1.1.1	Fin	Número de dosis aplicadas del esquema de vacunación en niños menores de un 1 año de edad, que correspondan del área de responsabilidad de Secretaría de Salud de acuerdo a la distribución poblacional de responsabilidad institucional	Niños menores de 1 año de edad de acuerdo a la distribución poblacional de responsabilidad institucional.	90	Porcentaje de cobertura de vacunación con esquema completo en menores de 1 año.	90
1	Vacunación Universal	1.2.1	Actividad	Total de dosis de vacuna Sabin registradas en Semanas Nacionales de Salud.	Total de dosis de vacuna Sabin programados para Semanas Nacionales de Salud.	90	Logros de biológicos aplicados en Semanas Nacionales de Salud para el Programa de Vacunación Universal (Sabin)	90

1	Vacunación Universal	1.3.1	Actividad	Número de capacitaciones realizadas del Programa de vacunación Universal a personal de salud	Total de capacitaciones para personal de salud programadas por el Programa de Vacunación Universal	90	Capacitaciones realizadas del Programa de Vacunación Universal al personal de salud involucrado.	90
1	Vacunación Universal	1.4.1	Propósito	Número de supervisiones realizadas al Programa de Vacunación Universal.	Número de supervisiones programadas al Programa de Vacunación Universal.	90	Supervisión realizada del Programa de Vacunación Universal.	90
1	Vacunación Universal	1.5.1	Fin	Dosis de vacunas de SRP registradas en el SIS	Niños de un año de edad de responsabilidad institucional	90	Cobertura de vacunación de SRP al año de edad	90
2	Salud para la Infancia y la Adolescencia	1.2.1	Actividad	Número de menores de 10 años ingresados a control nutricional.	Total de menores de 10 años que acuden a consulta de primera vez en el año.	10	Porcentaje de menores de 10 años ingresados a control nutricional en el año.	10
2	Salud para la Infancia y la Adolescencia	1.2.2	Actividad	Número de menores de 5 años con desnutrición.	Total de consultas de primera vez a menores de 5 años.	5	Porcentaje de menores de 5 años con desnutrición.	5
2	Salud para la Infancia y la Adolescencia	1.2.3	Actividad	Número de menores de 5 años con sobrepeso-obesidad	Total de consultas de 1a. vez a menores de 5 años	5	Porcentaje de niñas y niños menores de 5 años con sobrepeso-obesidad	5
2	Salud para la Infancia y la Adolescencia	1.2.4	Actividad	Número de niñas y niños de 5 a 9 años con sobrepeso-obesidad	Total de consultas de 1a. vez a niñas y niños de 5 a 9 años.	5	Porcentaje de niñas y niños de 5 a 9 años con sobrepeso-obesidad	5
2	Salud para la Infancia y la Adolescencia	1.4.1	Actividad	Número de adolescentes de 10 a 19 años con registro de Índice de Masa Corporal en unidades de primer nivel de atención.	Número total de adolescentes de 10 a 19 años en consulta de primera vez en el año.	80	Porcentaje de adolescentes de 10 a 19 años con registro de Índice de Masa Corporal en unidades de primer nivel de atención.	30
2	Salud para la Infancia y la Adolescencia	2.2.1	Actividad	Número de sesiones informativas para adolescentes, madres, padres o tutores en materia de prevención de violencia familiar y entre padres realizadas	Número de sesiones informativas para adolescentes, madres, padres o tutores en materia de prevención de violencia familiar y entre padres programadas	80	Porcentaje de sesiones informativas para adolescentes, madres, padres o tutores en materia de prevención de violencia familiar y entre padres	80
2	Salud para la Infancia y la Adolescencia	3.1.1	Actividad	Número de supervisiones realizadas al Programa de Atención a la Salud de la Infancia y la Adolescencia en el año	Número de supervisiones programadas al Programa de Atención a la Salud de la Infancia y la Adolescencia en el año	80	Porcentaje de supervisiones realizadas al Programa de Atención a la Salud de la Infancia y la Adolescencia en el año	80
2	Salud para la Infancia y la Adolescencia	4.1.1	Actividad	Número de personal de salud capacitado de los Servicios de Salud en el primer nivel de atención en Atención Integrada en la Infancia y la Adolescencia.	Total de personal de salud de los Servicios de Salud del primer nivel de atención.	20	Personal de salud operativo del Primer Nivel de Atención capacitado en atención integrada en la infancia y la adolescencia.	20
2	Salud para la Infancia y la Adolescencia	4.1.2	Actividad	Total de Madres capacitadas en temas de Atención Integrada en la Infancia en el primer nivel de atención	Total de consultas de primera vez en primer nivel de atención al menor de 5 años	80	Porcentaje de madres capacitadas en temas de atención integrada en la infancia.	80
2	Salud para la Infancia y la Adolescencia	5.1.1	Propósito	Número de niños menores de cinco años con Enfermedad Diarreica Aguda de primera vez que reciben tratamiento con Plan A o B.	Número de niños menores de cinco años con Enfermedad Diarreica Aguda de primera vez en el año.	95	Niños menores de cinco años con Enfermedad Diarreica Aguda que reciben tratamiento con Plan A o B.	95
2	Salud para la Infancia y la Adolescencia	5.1.2	Propósito	Número de niños menores de cinco años con Enfermedad Diarreica Aguda de primera vez que reciben tratamiento con Plan C.	Número de niños menores de cinco años con Enfermedad Diarreica Aguda de primera vez en el año.	3	Niños menores de cinco años con Enfermedad Diarreica Aguda que reciben tratamiento con Plan C	3

2	Salud para la Infancia y la Adolescencia	5.2.1	Actividad	Número de niños menores de cinco años con Enfermedad Respiratoria Aguda de primera vez que reciben tratamiento sintomático.	Número de niños menores de cinco años con Enfermedad Respiratoria Aguda de primera vez.	70	Niños menores de cinco años con Enfermedad Respiratoria Aguda que reciben tratamiento sintomático.	70
2	Salud para la Infancia y la Adolescencia	5.2.2	Actividad	Número de niños menores de cinco años con Enfermedades Respiratorias Agudas que reciben tratamiento antibiótico.	Número de niños menores de cinco años con Enfermedades Respiratorias Agudas de primera vez.	30	Niños menores de cinco años con Enfermedades Respiratorias Agudas que reciben tratamiento antibiótico.	30
2	Salud para la Infancia y la Adolescencia	5.5.1	Actividad	Número de niñas y niños menores de cinco años que presentan riesgo de retraso en el desarrollo.	Número de niñas y niños menores de cinco años atendidos en consulta de niño sano de primera vez.	5	Niñas y niños menores de cinco años con riesgo de retraso en el desarrollo.	5
2	Salud para la Infancia y la Adolescencia	5.5.2	Actividad	Número de niñas y niños menores de cinco años que recibieron técnicas de estimulación temprana por primera vez.	Número de niñas y niños menores de cinco años atendidos en consulta de niño sano de primera vez.	80	Niñas y niños menores de cinco años que recibieron estimulación temprana por primera vez.	40
2	Salud para la Infancia y la Adolescencia	6.1.1	Actividad	Número de Jurisdicciones Sanitarias que realizaron la Semana de Salud de la Adolescencia en el Estado	Total de Jurisdicciones Sanitarias del Estado	100	Porcentaje de Jurisdicciones Sanitarias que realizaron la Semana Nacional de Salud de la Adolescencia en cada Entidad Federativa	100
2	Salud para la Infancia y la Adolescencia	6.2.1	Actividad	Número de Grupos de Adolescentes Promotores de la Salud formados en cada Entidad Federativa	Total de Grupos de Adolescentes Promotores de la Salud programados en cada Entidad Federativa	80	Total de Grupos de Adolescentes Promotores de la Salud formados en cada Entidad Federativa	40
2	Salud para la Infancia y la Adolescencia	6.3.1	Actividad	Número de Reuniones del Grupo de Atención Integral para la Salud de la Adolescencia realizadas anualmente	Total de Reuniones programadas del Grupo de Atención Integral para la Salud de la Adolescencia programadas	100	Reuniones del Grupo de Atención Integral para la Salud de la Adolescencia (GAIA)	100
3	Cáncer en la Infancia y la Adolescencia	1.1.1	Actividad	Supervisiones realizadas a unidades médicas acreditadas en oncología pediátrica y de primer nivel de atención	Supervisiones programadas a unidades médicas acreditadas en oncología pediátrica y de primer nivel de atención	80	Supervisiones realizadas a unidades médicas acreditadas en oncología pediátrica y de primer nivel de atención	80
3	Cáncer en la Infancia y la Adolescencia	1.2.1	Actividad	Sesiones de los Consejos Estatales de Prevención y Tratamiento del Cáncer en la Infancia y Adolescencia y sus comités realizadas	Sesiones de los Consejos Estatales de Prevención y Tratamiento del Cáncer en la Infancia y Adolescencia y sus comités programadas	100	Evaluación de los Consejos Estatales de Prevención y Tratamiento del Cáncer en la Infancia y Adolescencia (COECIA)	100
3	Cáncer en la Infancia y la Adolescencia	2.1.1	Actividad	Total de capacitaciones realizadas en prevención y atención de cáncer en la infancia y adolescencia	Total de capacitaciones programadas en prevención y atención de cáncer en la infancia y adolescencia	75	Porcentaje de capacitaciones al personal de salud en prevención y atención del cáncer en menores de 18 años	75
3	Cáncer en la Infancia y la Adolescencia	2.3.1	Fin	No. de pacientes detectados en etapas tempranas	Total de pacientes detectados por la herramienta	65	Pacientes detectados en etapas tempranas de la enfermedad	65
3	Cáncer en la Infancia y la Adolescencia	4.1.1	Actividad	Material de difusión Realizado	Material de difusión programado	80	Material de Difusión relacionado al Programa Sigamos	80
3	Cáncer en la Infancia y la Adolescencia	4.1.2	Actividad	Capacitaciones realizadas en temas de Sigamos Aprendiendo en el Hospital	Realizar 3 capacitaciones en temas de Sigamos Aprendiendo en el Hospital	66	Capacitaciones en temas de Sigamos Aprendiendo en el Hospital	66

ÍNDICE: Representado por: Número de Estrategia. Número de Línea de Acción. Número de Actividad General.

ANEXO 5

Relación de insumos federales enviados en especie por "LOS PROGRAMAS" en materia de Salud Pública.

310 DIRECCIÓN GENERAL DE PROMOCIÓN DE LA SALUD

No.	PROGRAMA	ÍNDICE	FUENTE DE FINANCIAMIENTO	CONCEPTO	PRECIO UNITARIO	CANTIDAD	TOTAL (PESOS)
SIN DATOS							

316 DIRECCIÓN GENERAL DE EPIDEMIOLOGÍA

No.	PROGRAMA	ÍNDICE	FUENTE DE FINANCIAMIENTO	CONCEPTO	PRECIO UNITARIO	CANTIDAD	TOTAL (PESOS)
2	SINAVE (Componente de Vigilancia por Laboratorio)	5.1.2.1	Ramo 12-Apoyo Federal	Sustancias biológicas Descripción complementaria: Reactivos y Biológicos en general elaborados por el Instituto de Diagnóstico y Referencia Epidemiológicos a solicitud de los Laboratorios Estatales de Salud Pública	1.00	22,294.00	22,294.00
TOTAL:							22,294.00

313 SECRETARIADO TÉCNICO DEL CONSEJO NACIONAL DE SALUD MENTAL

No.	PROGRAMA	ÍNDICE	FUENTE DE FINANCIAMIENTO	CONCEPTO	PRECIO UNITARIO	CANTIDAD	TOTAL (PESOS)
SIN DATOS							

315 SECRETARIADO TÉCNICO DEL CONSEJO NACIONAL PARA LA PREVENCIÓN DE ACCIDENTES

No.	PROGRAMA	ÍNDICE	FUENTE DE FINANCIAMIENTO	CONCEPTO	PRECIO UNITARIO	CANTIDAD	TOTAL (PESOS)
SIN DATOS							

L00 CENTRO NACIONAL DE EQUIDAD DE GÉNERO Y SALUD REPRODUCTIVA

No.	PROGRAMA	ÍNDICE	FUENTE DE FINANCIAMIENTO	CONCEPTO	PRECIO UNITARIO	CANTIDAD	TOTAL (PESOS)
2	Salud Materna y Perinatal	1.7.1.4	SMS - XXI	Papel prueba de TSH. Papel filtro de algodón 100% sin aditivos, especial para recolección y transporte de sangre de neonatos, con impresión de cuatro círculos punteados de un centímetro de diámetro cada uno y de las palabras nombre y con número progresivo. Paquete con 10 hojas, máximo 100.	14.29	17,600.00	251,504.00

2	Salud Materna y Perinatal	1.7.1.4	SMS - XXI	Reactivos y Juegos de Reactivos para Pruebas Específicas. Juego de reactivos para la determinación cuantitativa en microplaca de 17/Alfa Hidroxi Progesterona, en sangre total de neonatos colectada en papel filtro, con calibradores y controles internos. Solicitar por número de pruebas. Equipo para mínimo 96 pruebas. RTC.	20.59	22,164.00	456,356.76
2	Salud Materna y Perinatal	1.7.1.4	SMS - XXI	Reactivos y Juegos de Reactivos para Pruebas Específicas. Juego de reactivos para la determinación cuantitativa en microplaca de Fenilalanina, en sangre total de neonatos, colectada en papel filtro, con calibradores y controles internos. Solicitar por número de pruebas. Equipo para mínimo 96 pruebas. RTC.	20.59	22,164.00	456,356.76
2	Salud Materna y Perinatal	1.7.1.4	SMS - XXI	Reactivos y Juegos de Reactivos para Pruebas Específicas. Juego de reactivos para la determinación cuantitativa en microplaca de Galactosa Total, en sangre total de neonatos colectada en papel filtro, con calibradores y controles internos. Solicitar por número de pruebas. Equipo para mínimo 96 pruebas. RTC.	20.59	22,164.00	456,356.76
2	Salud Materna y Perinatal	1.7.1.4	SMS - XXI	Reactivos y Juegos de Reactivos para Pruebas Específicas. Juego de reactivos para la determinación cuantitativa en microplaca de la Hormona Estimulante de la Tiroides Tirotrófina (TSH), en sangre total de neonatos colectada en papel filtro, con calibradores y controles internos. Solicitar por número de pruebas. Equipo para mínimo 96 pruebas. RTC.	20.59	22,164.00	456,356.76
4	Planificación Familiar y Anticoncepción	2.7.1.1	Anexo IV - Apoyo Federal	Levonorgestrel polvo el dispositivo con polvo contiene: levonorgestrel (micronizado) 52 mg envase con un dispositivo.	1,774.98	1,082.00	1,920,528.36
4	Planificación Familiar y Anticoncepción	2.7.1.1	Anexo IV - Apoyo Federal	Levonorgestrel y etinilestradiol gragea cada gragea contiene: levonorgestrel 0.15 mg etinilestradiol 0.03 mg envase con 28 grageas. (21 con hormonales y 7 sin hormonales)	23.00	72,488.00	1,667,224.00
4	Planificación Familiar y Anticoncepción	2.7.1.1	Anexo IV - Apoyo Federal	Noretisterona y estradiol solución inyectable cada ampolla o jeringa contiene: enantato de noretisterona 50 mg valerato de estradiol 5 mg envase con una ampolla o jeringa con un ml.	33.00	83,225.00	2,746,425.00
4	Planificación Familiar y Anticoncepción	2.7.1.1	Anexo IV - Apoyo Federal	Noretisterona solución inyectable oleosa cada ampolla contiene: enantato de noretisterona 200 mg envase con una ampolla de 1 ml.	32.30	14,896.00	481,140.80
4	Planificación Familiar y Anticoncepción	2.7.1.1	Anexo IV - Apoyo Federal	Etonogestrel implante el implante contiene: etonogestrel 68.0 mg envase con un implante y aplicador.	1,160.64	1,165.00	1,352,145.60
4	Planificación Familiar y Anticoncepción	2.7.1.1	Anexo IV - Apoyo Federal	Norelgestromina-etinilestradiol parche cada parche contiene: norelgestromina 6.00 mg etinilestradiol 0.60 mg envase con 3 parches.	160.88	9,627.00	1,548,791.76
4	Planificación Familiar y Anticoncepción	2.7.1.1	Anexo IV - Apoyo Federal	Levonorgestrel comprimido o tableta cada comprimido o tableta contiene: levonorgestrel 0.750 mg envase con 2 comprimidos o tabletas.	8.98	5,410.00	48,581.80
4	Planificación Familiar y Anticoncepción	2.7.1.2	Anexo IV - Apoyo Federal	Condón masculino de hule látex. Envase con 100 piezas.	67.28	4,994.00	335,996.32
4	Planificación Familiar y Anticoncepción	2.7.1.2	Anexo IV - Apoyo Federal	Condón femenino de poliuretano o látex lubricado con dos anillos flexibles en los extremos. Envase con 1, 2 o 3 piezas en empaque individual. Descripción complementaria: El costo unitario corresponde a 48.5924, dado que la plataforma sólo permite dos decimales el monto total presenta una diferencia menor a 1269.90	48.59	12,484.00	606,597.56
4	Planificación Familiar y Anticoncepción	2.7.1.3	Anexo IV - Apoyo Federal	Dispositivos intrauterino. T de cobre, 380 a. Anticonceptivo estéril con 380 mm2, de cobre, plástico grado médico 77% y sulfato de bario usp 23%, con filamento largo de 30 cm con tubo insertor, tope y émbolo insertor. Descripción complementaria: El costo unitario corresponde a 9.9528, dado que la plataforma sólo permite dos decimales el monto total presenta una diferencia menor a 1165.92	9.95	12,937.00	128,723.15

6	Igualdad de Género en Salud	3.1.1.2	Ramo 12-Apoyo Federal	Impresión y elaboración de publicaciones oficiales y de información en general para difusión Descripción complementaria: Revista Género y Salud en Cifras 11:3	43.50	10.00	435.00
6	Igualdad de Género en Salud	3.1.2.2	Ramo 12-Apoyo Federal	Impresión y elaboración de publicaciones oficiales y de información en general para difusión Descripción complementaria: Guía para incorporar la perspectiva de género en programas de salud	37.62	30.00	1,128.60
6	Igualdad de Género en Salud	3.1.2.2	Ramo 12-Apoyo Federal	Impresión y elaboración de publicaciones oficiales y de información en general para difusión Descripción complementaria: Porta Post-it del Programa Igualdad de Género en Salud	20.85	10.00	208.50
TOTAL:							12,914,857.49

000 CENTRO NACIONAL DE PROGRAMAS PREVENTIVOS Y CONTROL DE ENFERMEDADES

No.	PROGRAMA	ÍNDICE	FUENTE DE FINANCIAMIENTO	CONCEPTO	PRECIO UNITARIO	CANTIDAD	TOTAL (PESOS)
1	Prevención y Control de la Rabia Humana	3.1.1.1	Ramo 12-Apoyo Federal	Penicilina L.A. Penicilina G Procaínica 100,000 U.I., Penicilina G Benzatínica 100,000 U.I., Dihidroestreptomicina base 200 mg., C.b.p. 1 ml. Frasco con 100 ml.	253.00	53.00	13,409.00
1	Prevención y Control de la Rabia Humana	3.1.1.1	Ramo 12-Apoyo Federal	Tiletamina-Zolazepam al 10% (Uso veterinario)	197.00	497.00	97,909.00
1	Prevención y Control de la Rabia Humana	3.1.1.1	Ramo 12-Apoyo Federal	Clorhidrato de Xilacina al 2% (Uso veterinario)	83.00	227.00	18,841.00
3	Prevención y Control de la Rickettsiosis	1.2.1.1	Ramo 12-Apoyo Federal	Doxiciclina cápsula o tableta cada cápsula o tableta contiene: hiclato de doxiciclina equivalente a 100 mg de doxiciclina. Envase con 10 cápsulas o tabletas. Descripción complementaria: Frasco ampula con doxiciclina parenteral (intravenosa) de 100 mg/5ml	215.00	1,000.00	215,000.00
4	Prevención y Control de Dengue y Otros Vectores	6.3.1.1	Ramo 12-Apoyo Federal	Plaguicidas (insecticidas) Descripción complementaria: Larvicida Biorracional al 7.5% en cajas con 4000 tabletas	23,211.62	27.00	626,713.74
4	Prevención y Control de Dengue y Otros Vectores	6.3.2.1	Ramo 12-Apoyo Federal	Plaguicidas (insecticidas) Descripción complementaria: Adulticida organofosforado en base oleosa al 13.624% en tambos de 208 litros	107,889.71	36.00	3,884,029.56
4	Prevención y Control de Dengue y Otros Vectores	6.3.3.1	Ramo 12-Apoyo Federal	Plaguicidas (insecticidas) Descripción complementaria: Adulticida Carbamato de Acción Residual al 80% polvo humectable en cuñete de 25 kg con 200 sobres de 125 gramos	37,451.97	7.00	262,163.79
14	Prevención y Control de la Tuberculosis	2.4.1.1	Ramo 12-Apoyo Federal	Antibióticos (substancias y productos farmacéuticos) Descripción complementaria: Paquete de 8 a 12 antibióticos de segunda línea para el tratamiento de casos de tuberculosis farmacorresistente	5,926.00	2.00	11,852.00
TOTAL:							5,129,918.09

K00 CENTRO NACIONAL PARA LA PREVENCIÓN Y EL CONTROL DEL VIH/SIDA

No.	PROGRAMA	ÍNDICE	FUENTE DE FINANCIAMIENTO	CONCEPTO	PRECIO UNITARIO	CANTIDAD	TOTAL (PESOS)
1	Respuesta al VIH/SIDA e ITS	2.2.1.7	Ramo 12-Apoyo Federal	Condón masculino de hule látex. Envase con 100 piezas. Descripción complementaria: Diseño especial para la Secretaría de Salud	67.28	3,091.00	207,962.48
1	Respuesta al VIH/SIDA e ITS	4.1.1.2	Ramo 12-Apoyo Federal	Prueba rápida para la determinación cualitativa en sangre total de anticuerpos IgG por inmunocromatografía contra el virus de la inmunodeficiencia humana Tipos 1 y 2. Estuche para mínimo 24 pruebas. TATC.	1,899.50	407.00	773,096.50
1	Respuesta al VIH/SIDA e ITS	4.2.1.8	FPGC-Fideicomiso	Atazanavir cápsula cada cápsula contiene: sulfato de atazanavir equivalente a 300 mg de atazanavir. Envase con 30 cápsulas.	2,764.85	1,104.00	3,052,394.40
1	Respuesta al VIH/SIDA e ITS	4.2.1.8	FPGC-Fideicomiso	Lamivudina/zidovudina tableta cada tableta contiene: lamivudina 150 mg zidovudina 300 mg envase con 60 tabletas.	1,712.32	224.00	383,559.68
1	Respuesta al VIH/SIDA e ITS	4.2.1.8	FPGC-Fideicomiso	Enfuvirtida solución inyectable cada frasco ampula con liofilizado contiene: enfuvirtida 108 mg envase con 60 frascos ampula con liofilizado y 60 frascos ampula con 1.1 ml de agua inyectable.	22,449.79	19.00	426,546.01
1	Respuesta al VIH/SIDA e ITS	4.2.1.8	FPGC-Fideicomiso	Abacavir tableta cada tableta contiene: sulfato de abacavir equivalente a 300 mg de abacavir. Envase con 60 tabletas.	470.47	66.00	31,051.02
1	Respuesta al VIH/SIDA e ITS	4.2.1.8	FPGC-Fideicomiso	Tipranavir cápsula cada cápsula contiene: tipranavir 250 mg envase con 120 cápsulas.	3,229.36	30.00	96,880.80
1	Respuesta al VIH/SIDA e ITS	4.2.1.8	FPGC-Fideicomiso	Tenofovir disoproxil fumarato o tenofovir tableta cada tableta contiene: tenofovir disoproxil fumarato 300 mg o tenofovir disoproxil fumarato 300 mg equivalente a 245 mg de tenofovir disoproxilo envase con 30 tabletas.	2,000.12	229.00	458,027.48
1	Respuesta al VIH/SIDA e ITS	4.2.1.8	FPGC-Fideicomiso	Fosamprenavir tableta recubierta cada tableta recubierta contiene: fosamprenavir cálcico equivalente a 700 mg de fosamprenavir envase con 60 tabletas recubiertas.	2,140.70	14.00	29,969.80
1	Respuesta al VIH/SIDA e ITS	4.2.1.8	FPGC-Fideicomiso	Darunavir tableta cada tableta contiene: etanolato de darunavir equivalente a 600 mg de darunavir envase con 60 tabletas.	4,978.59	112.00	557,602.08
1	Respuesta al VIH/SIDA e ITS	4.2.1.8	FPGC-Fideicomiso	Efavirenz comprimido recubierto cada comprimido contiene: efavirenz 600 mg envase con 30 comprimidos recubiertos.	371.83	1,099.00	408,641.17
1	Respuesta al VIH/SIDA e ITS	4.2.1.8	FPGC-Fideicomiso	Abacavir-lamivudina tableta cada tableta contiene: sulfato de abacavir equivalente a 600 mg de abacavir lamivudina 300 mg envase con 30 tabletas.	1,379.32	724.00	998,627.68
1	Respuesta al VIH/SIDA e ITS	4.2.1.8	FPGC-Fideicomiso	Emtricitabina-tenofovir disoproxil fumarato tableta recubierta cada tableta recubierta contiene: tenofovir disoproxil fumarato 300 mg equivalente a 245 mg de tenofovir disoproxil emtricitabina 200 mg envase con 30 tabletas recubiertas.	2,124.62	2,388.00	5,073,592.56
1	Respuesta al VIH/SIDA e ITS	4.2.1.8	FPGC-Fideicomiso	Zidovudina cápsula cada cápsula contiene: zidovudina 250 mg envase con 30 cápsulas.	210.00	116.00	24,360.00
1	Respuesta al VIH/SIDA e ITS	4.2.1.8	FPGC-Fideicomiso	Etravirina. Tableta. Cada tableta contiene: etravirina 100 mg. Envase con 120 tabletas.	5,429.27	52.00	282,322.04
1	Respuesta al VIH/SIDA e ITS	4.2.1.8	FPGC-Fideicomiso	Raltegravir comprimido cada comprimido contiene: raltegravir potásico equivalente a 400 mg de raltegravir envase con 60 comprimidos.	5,308.92	163.00	865,353.96
1	Respuesta al VIH/SIDA e ITS	4.2.1.8	FPGC-Fideicomiso	Ritonavir cápsula o tableta cada cápsula o tableta contiene: ritonavir 100 mg. 2 envases con 84 cápsulas o tabletas cada uno.	347.96	2,273.00	790,913.08
1	Respuesta al VIH/SIDA e ITS	4.2.1.8	FPGC-Fideicomiso	Lamivudina tableta cada tableta contiene: lamivudina 150 mg envase con 30 tabletas.	794.93	35.00	27,822.55
1	Respuesta al VIH/SIDA e ITS	4.2.1.8	FPGC-Fideicomiso	Lopinavir-ritonavir tableta cada tableta contiene: lopinavir 200 mg ritonavir 50 mg envase con 120 tabletas	2,656.00	1,560.00	4,143,360.00

1	Respuesta al VIH/SIDA e ITS	4.2.1.8	FPGC-Fideicomiso	Saquinavir comprimido cada comprimido contiene: mesilato de saquinavir equivalente a 500 mg de saquinavir. Envase con 120 comprimidos	2,207.00	588.00	1,297,716.00
1	Respuesta al VIH/SIDA e ITS	4.2.1.8	FPGC-Fideicomiso	Nevirapina tableta cada tableta contiene: nevirapina 200 mg envase con 100 tabletas.	384.16	156.00	59,928.96
1	Respuesta al VIH/SIDA e ITS	4.2.1.8	FPGC-Fideicomiso	Didanosina cápsula con gránulos con capa entérica cada cápsula con gránulos con capa entérica contiene: didanosina 250 mg envase con 30 cápsulas.	657.47	9.00	5,917.23
1	Respuesta al VIH/SIDA e ITS	4.2.1.8	FPGC-Fideicomiso	Didanosina cápsula con gránulos con capa entérica cada cápsula con gránulos con capa entérica contiene: didanosina 400 mg envase con 30 cápsulas.	1,056.91	35.00	36,991.85
1	Respuesta al VIH/SIDA e ITS	4.2.1.8	FPGC-Fideicomiso	Maraviroc tableta cada tableta contiene: maraviroc 150 mg envase con 60 tabletas.	6,622.47	6.00	39,734.82
1	Respuesta al VIH/SIDA e ITS	4.2.1.8	FPGC-Fideicomiso	Efavirenz, emtricitabina, tenofovir fumarato de disoproxilo tableta, cada tableta contiene: efavirenz 600 mg. Emtricitabina 200 mg. Fumarato de disoproxilo de tenofovir 300 mg. Equivalente a 245 mg. Tenofovir disoproxil. Envase con 30 tabletas.	2,404.15	3,881.00	9,330,506.15
TOTAL:							29,402,878.30

R00 CENTRO NACIONAL PARA LA SALUD DE LA INFANCIA Y LA ADOLESCENCIA

No.	PROGRAMA	ÍNDICE	FUENTE DE FINANCIAMIENTO	CONCEPTO	PRECIO UNITARIO	CANTIDAD	TOTAL (PESOS)
1	Vacunación Universal	1.1.1.1	Ramo 12-Apoyo Federal	Vacuna b.c.g. Suspensión inyectable cada dosis de 0.1 ml de la suspensión reconstituida de bacilos atenuados contiene la cepa: francesa 1173p2 200 000-500 000 ufc o danesa 1331 200 000-300 000 ufc o glaxo* 107 800 000-3 200 000 ufc o tokio 172 200 000-3 000 000 ufc o montreal 200 000 3 200 000 ufc o moscow 100 000-3 300 000 ufc envase con frasco ampula o ampolleta con liofilizado para 10 dosis y ampolletas con diluyente de 1.0 ml. *semilla mérieux.	10.15	44,600.00	452,690.00
1	Vacunación Universal	1.1.1.3	Ramo 12-Apoyo Federal	Vacuna acelular antipertussis, con toxoides diftérico y rubélico adsorbidos, con vacuna antipoliomielítica inactivada y con vacuna conjugada de <i>haemophilus influenzae</i> tipo b suspensión inyectable cada dosis de 0.5 ml de vacuna reconstituida contiene: toxoide diftérico purificado con mayor o igual a 30 ui toxoide tetánico purificado con mayor o igual a 40 ui toxoide pertussico purificado adsorbido 25 µg con o sin pertactina 8 µg hemaglutinina filamentosa purificada adsorbida 25 µg virus de la poliomielitis tipo 1 inactivado 40 ud* virus de la poliomielitis tipo 2 inactivado 8 ud* virus de la poliomielitis tipo 3 inactivado 32 ud* <i>haemophilus influenzae</i> tipo b 10 µg (conjugado a la proteína tetánica) *unidades de antígeno d envase con 1 dosis en jeringa prellenada de vacuna acelular antipertussis con toxoides diftérico y tetánico adsorbidos y vacuna antipoliomielítica inactivada y 1 dosis en frasco ampula con liofilizado de vacuna conjugada de <i>haemophilus influenzae</i> tipo b, para reconstituir con la suspensión de la jeringa.	142.80	121,100.00	17,293,080.00
1	Vacunación Universal	1.1.1.8	Ramo 12-Apoyo Federal	Vacuna doble viral (sr) contra sarampión y rubéola suspensión inyectable cada dosis de 0.5 ml de vacuna reconstituida contiene: virus atenuados del sarampión cepa edmonston-zagreb (cultivados en células diploides humanas) o cepa enders o cepa schwarz (cultivados en fibroblastos de embrión de pollo) 3.0 log10 a 4.5 log10 dicc50 o 1000 a 32000 dicc50 o 103 a 3.2 x 104 dicc50 virus atenuados de la rubéola cepa wistar ra 27/3 (cultivados en células diploides humanas mrc-5 o wi-38) > 3.0 log10 dicc50 o > 1000 dicc50 o > 103 dicc50 envase con liofilizado para 10 dosis y diluyente.	12.09	136,100.00	1,645,449.00
1	Vacunación Universal	1.1.1.17	Ramo 12-Apoyo Federal	Vacuna antineumocócica solución inyectable cada dosis de 0.5 ml contiene: poliósidos purificados del <i>streptococcus pneumoniae</i> serotipos 1, 2, 3, 4, 5, 6b, 7f, 8, 9n, 9v, 10a, 11a, 12f, 14, 15b, 17f, 18c, 19a, 19f, 20, 22f, 23f y 33f, cada uno con 25 µg. Envase con frasco ampula de 2.5 ml.	92.20	8,500.00	783,700.00

1	Vacunación Universal	1.1.1.18	Ramo 12-Apoyo Federal	Vacuna antiinfluenza suspensión inyectable cada dosis de 0.5 ml contiene: fracciones antigénicas purificadas de virus de influenza inactivados correspondientes a las cepas: a/california/7/2009 (h1n1) 15 µg ha a/perth/16/2009 (h3n2) 15 µg ha cepa análoga a/wisconsin/15/2009 b/brisbane/60/2008 15 µg ha envase con 1 frasco ampula con 5 ml cada uno (10 dosis). Descripción complementaria: Programación para población pediátrica	49.31	32,340.00	1,594,685.40
1	Vacunación Universal	1.1.1.18	Ramo 12-Apoyo Federal	Vacuna antiinfluenza suspensión inyectable cada dosis de 0.5 ml contiene: fracciones antigénicas purificadas de virus de influenza inactivados correspondientes a las cepas: a/california/7/2009 (h1n1) 15 µg ha a/perth/16/2009 (h3n2) 15 µg ha cepa análoga a/wisconsin/15/2009 b/brisbane/60/2008 15 µg ha envase con 1 frasco ampula con 5 ml cada uno (10 dosis). Descripción complementaria: Vacuna antiinfluenza 60 años y más; y población de riesgo	52.00	141,699.00	7,368,348.00
1	Vacunación Universal	1.1.1.19	Ramo 12-Apoyo Federal	Vacuna de refuerzo contra difteria, tétanos y tos ferina acelular (tdpa) suspensión inyectable cada dosis de 0.5 ml contiene: toxoide diftérico no menos de 2 ui (2 ó 2.5 lf) toxoide tetánico no menos de 20 ui (5 lf) toxoide pertussis 2.5 ó 8 mg hemaglutinina filamentososa (fha) 5 ó 8 mg pertactina (proteína de membrana exterior de 69 kda-pm) 2.5 ó 3 mg con o sin fimbrias tipos 2 y 3 5 µg. Envase con 1 jeringa prellenada con una dosis de 0.5 ml.	136.00	15,200.00	2,067,200.00
1	Vacunación Universal	1.1.1.21	Ramo 12-Apoyo Federal	Vacuna recombinante contra la hepatitis b suspensión inyectable cada dosis de 1 ml contiene: agshb 20 µg envase con un frasco ampula con 10 ml (10 dosis).	10.00	56,150.00	561,500.00
1	Vacunación Universal	1.1.1.5	Anexo IV - Apoyo Federal	Vacuna pentavalente contra rotavirus suspensión cada dosis de 2 ml contiene: serotipo reordenado g1 2.21 x 106 ui serotipo reordenado g2 2.84 x 106 ui serotipo reordenado g3 2.22 x 106 ui serotipo reordenado g4 2.04 x 106 ui serotipo reordenado p1 2.29 x 106 ui envase con un tubo de plástico con 2 ml.	53.92	59,100.00	3,186,672.00
1	Vacunación Universal	1.1.1.6	Anexo IV - Apoyo Federal	Vacuna conjugada neumocócica 13-valente suspensión inyectable cada dosis de 0.5 ml contiene: sacáridos de <i>streptococcus pneumoniae</i> de los serotipos 1 - 2.2 µg 3 - 2.2 µg 4 - 2.2 µg 5 - 2.2 µg 6a - 2.2 µg 6b - 4.4 µg 7f - 2.2 µg 9v - 2.2 µg 14 - 2.2 µg 18c - 2.2 µg 19a - 2.2 µg 19f - 2.2 µg 23f - 2.2 µg proteína diftérica crm 197 32 µg envase con una jeringa prellenada de 0.5 ml (1 dosis), y aguja.	183.80	87,100.00	16,008,980.00
1	Vacunación Universal	1.1.1.18	Anexo IV - Apoyo Federal	Vacuna antiinfluenza suspensión inyectable cada dosis de 0.5 ml contiene: fracciones antigénicas purificadas de virus de influenza inactivados correspondientes a las cepas: a/california/7/2009 (h1n1) 15 µg ha a/perth/16/2009 (h3n2) 15 µg ha cepa análoga a/wisconsin/15/2009 b/brisbane/60/2008 15 µg ha envase con 1 frasco ampula con 5 ml cada uno (10 dosis). Descripción complementaria: Descripción complementaria: Vacuna antiinfluenza 60 años y más; y población de riesgo.	52.00	127,881.00	6,649,812.00
1	Vacunación Universal	1.1.1.18	Anexo IV - Apoyo Federal	Vacuna antiinfluenza suspensión inyectable cada dosis de 0.5 ml contiene: fracciones antigénicas purificadas de virus de influenza inactivados correspondientes a las cepas: a/california/7/2009 (h1n1) 15 µg ha a/perth/16/2009 (h3n2) 15 µg ha cepa análoga a/wisconsin/15/2009 b/brisbane/60/2008 15 µg ha envase con 1 frasco ampula con 5 ml cada uno (10 dosis). Descripción complementaria: Programación para población pediátrica	49.31	75,460.00	3,720,932.60
1	Vacunación Universal	1.2.1.5	Anexo IV - Apoyo Federal	Vacuna contra el virus del papiloma humano suspensión inyectable cada dosis de 0.5 ml contiene: proteína l1 tipo 16 20 µg proteína l1 tipo 18 20 µg envase con 1 frasco ampula con 0.5 ml o jeringa prellenada con 0.5 ml.	156.96	28,700.00	4,504,752.00
TOTAL:							65,837,801.00
Gran total							113,307,748.88

ÍNDICE: Representado por: Número de Estrategia, Número de Línea de Acción, Número de Actividad General y Número de Acción Específica.

APÉNDICE

La información de la distribución de los recursos presupuestarios del ramo 33, Aportación Estatal, Oportunidades y Otra, así como los de la Comisión Nacional de Protección Social en Salud, CNPSS, ANEXO IV y Fondo de Protección contra Gastos Catastróficos, FPGC, no forman parte de los recursos federales ministrados por "LA SECRETARÍA" a "LA ENTIDAD" con motivo del presente convenio, se colocan sólo para efectos de la evaluación de la eficiencia y eficacia de "LOS PROGRAMAS".

**Resumen de recursos por fuente de financiamiento
(Monto pesos)**

No.	UNIDAD RESPONSABLE/ PROGRAMA DE ACCIÓN	SPPS RAMO 12		SUBTOTAL	RAMO 33	APORTACIÓN ESTATAL	OPORTUNIDADES	OTRA	SUBTOTAL	CNPSS			TOTAL				
		RECURSOS FINANCIEROS CASSCO CAUSES	INSUMOS							RECURSOS FINANCIEROS FASSA-P FASSA-C RECTORÍA	RECURSOS FINANCIEROS	RECURSOS FINANCIEROS		RECURSOS FINANCIEROS	ANEXO IV PRORESPPPO, APOYO FEDERAL INSUMOS Y CONSEG	SMS XXI APOYO FEDERAL (PRESUPUESTO E INSUMOS)	FPGC APOYO FEDERAL INSUMOS Y APOYO FEDERAL PRUEBAS DE LABORATORIO
															RECURSOS FINANCIEROS	RECURSOS FINANCIEROS	RECURSOS FINANCIEROS
310 DIRECCIÓN GENERAL DE PROMOCIÓN DE LA SALUD																	
1	Promoción de la Salud y Determinantes Sociales	1,142,648.00	0.00	1,142,648.00	1,600,000.00	0.00	0.00	0.00	1,600,000.00	37,329,930.00	0.00	0.00	40,072,578.00				
2	Entornos y Comunidades Saludables	0.00	0.00	0.00	1,947,206.00	0.00	0.00	0.00	1,947,206.00	0.00	0.00	0.00	1,947,206.00				
3	Alimentación y Actividad Física	4,300,000.00	0.00	4,300,000.00	1,710,000.00	0.00	0.00	0.00	1,710,000.00	1,421,200.00	0.00	0.00	7,431,200.00				
Total:		5,442,648.00	0.00	5,442,648.00	5,257,206.00	0.00	0.00	0.00	5,257,206.00	38,751,130.00	0.00	0.00	49,450,984.00				
316 DIRECCIÓN GENERAL DE EPIDEMIOLOGÍA																	
1	Sistema Nacional de Vigilancia Epidemiológica	2,995,120.00	0.00	2,995,120.00	0.00	0.00	0.00	0.00	0.00	0.00	0.00	0.00	2,995,120.00				
2	SINAVE (Componente de Vigilancia por Laboratorio)	1,000,000.00	22,294.00	1,022,294.00	1,585,185.97	0.00	0.00	0.00	1,585,185.97	0.00	0.00	0.00	2,607,479.97				
Total:		3,995,120.00	22,294.00	4,017,414.00	1,585,185.97	0.00	0.00	0.00	1,585,185.97	0.00	0.00	0.00	5,602,599.97				
313 SECRETARIADO TÉCNICO DEL CONSEJO NACIONAL DE SALUD MENTAL																	
1	Salud Mental	566,800.00	0.00	566,800.00	0.00	0.00	0.00	0.00	0.00	950,000.00	0.00	0.00	1,516,800.00				
Total:		566,800.00	0.00	566,800.00	0.00	0.00	0.00	0.00	0.00	950,000.00	0.00	0.00	1,516,800.00				
315 SECRETARIADO TÉCNICO DEL CONSEJO NACIONAL PARA LA PREVENCIÓN DE ACCIDENTES																	
1	Seguridad Vial	1,035,000.00	0.00	1,035,000.00	0.00	0.00	0.00	0.00	0.00	0.00	0.00	0.00	1,035,000.00				
2	Prevención de Accidentes en Grupos Vulnerables	0.00	0.00	0.00	0.00	0.00	0.00	0.00	0.00	0.00	0.00	0.00	0.00				
Total:		1,035,000.00	0.00	1,035,000.00	0.00	0.00	0.00	0.00	0.00	0.00	0.00	0.00	1,035,000.00				

No.	UNIDAD RESPONSABLE/ PROGRAMA DE ACCIÓN	SPPS RAMO 12		SUBTOTAL	RAMO 33	APORTACIÓN ESTATAL	OPORTUNIDADES	OTRA	SUBTOTAL	CNPSS			TOTAL				
		RECURSOS FINANCIEROS CASSCO CAUSES	INSUMOS							RECURSOS FINANCIEROS FASSA-P FASSA-C RECTORÍA	RECURSOS FINANCIEROS	RECURSOS FINANCIEROS		RECURSOS FINANCIEROS	ANEXO IV PRORESPPO, APOYO FEDERAL INSUMOS Y CONSEG	SMS XXI APOYO FEDERAL (PRESUPUESTO E INSUMOS)	FPGC APOYO FEDERAL INSUMOS Y APOYO FEDERAL PRUEBAS DE LABORATORIO
															RECURSOS FINANCIEROS	RECURSOS FINANCIEROS	RECURSOS FINANCIEROS
L00 CENTRO NACIONAL DE EQUIDAD DE GÉNERO Y SALUD REPRODUCTIVA																	
1	Prevención y Control del Cáncer de la Mujer	12,475,169.90	0.00	12,475,169.90	19,923,906.40	0.00	0.00	0.00	19,923,906.40	12,743,122.00	0.00	0.00	45,142,198.30				
2	Salud Materna y Perinatal	5,254,411.09	0.00	5,254,411.09	3,766,697.21	0.00	0.00	0.00	3,766,697.21	35,495,583.85	2,076,931.04	0.00	46,593,623.19				
3	Salud Sexual y Reproductiva para Adolescentes	1,913,301.60	0.00	1,913,301.60	2,502,483.72	0.00	0.00	0.00	2,502,483.72	0.00	0.00	0.00	4,415,785.32				
4	Planificación Familiar y Anticoncepción	1,452,670.00	0.00	1,452,670.00	10,777,065.50	0.00	0.00	0.00	10,777,065.50	11,086,711.94	0.00	0.00	23,316,447.44				
5	Prevención y Atención de la Violencia Familiar y de Género	4,213,004.00	0.00	4,213,004.00	0.00	0.00	0.00	0.00	0.00	0.00	0.00	0.00	4,213,004.00				
6	Igualdad de Género en Salud	0.00	1,772.10	1,772.10	0.00	0.00	0.00	0.00	0.00	0.00	0.00	0.00	1,772.10				
Total:		25,308,556.59	1,772.10	25,310,328.69	36,970,152.83	0.00	0.00	0.00	36,970,152.83	59,325,417.79	2,076,931.04	0.00	123,682,830.35				
000 CENTRO NACIONAL DE PROGRAMAS PREVENTIVOS Y CONTROL DE ENFERMEDADES																	
1	Prevención y Control de la Rabia Humana	8,607.54	130,159.00	138,766.54	6,101,854.00	0.00	0.00	0.00	6,101,854.00	2,597,031.00	0.00	0.00	8,837,651.54				
2	Prevención y Control de la Brucelosis	0.00	0.00	0.00	0.00	0.00	0.00	0.00	0.00	50,672.65	0.00	0.00	50,672.65				
3	Prevención y Control de la Rickettsiosis	1,200,800.80	215,000.00	1,415,800.80	2,750,250.00	0.00	0.00	0.00	2,750,250.00	4,686.00	0.00	0.00	4,170,736.80				
4	Prevención y Control de Dengue y Otros Vectores	1,759,212.62	4,772,907.09	6,532,119.71	18,790,850.00	0.00	0.00	0.00	18,790,850.00	459,398.71	0.00	0.00	25,782,368.42				
5	Prevención y Control del Paludismo	378,939.00	0.00	378,939.00	4,261,750.00	0.00	0.00	0.00	4,261,750.00	331,751.54	0.00	0.00	4,972,440.54				
6	Eliminación de la Oncocercosis	0.00	0.00	0.00	0.00	0.00	0.00	0.00	0.00	0.00	0.00	0.00	0.00				
7	Prevención y Control de la Enfermedad de Chagas	0.00	0.00	0.00	172,900.00	0.00	0.00	0.00	172,900.00	30,000.00	0.00	0.00	202,900.00				
8	Prevención y Control de las Leishmaniasis	0.00	0.00	0.00	0.00	0.00	0.00	0.00	0.00	0.00	0.00	0.00	0.00				
9	Prevención y Control de la Intoxicación por Picadura de Alacrán	42,500.00	0.00	42,500.00	420,000.00	0.00	0.00	0.00	420,000.00	2,802,017.75	0.00	0.00	3,264,517.75				
10	Prevención y Control de la Diabetes	773,546.50	0.00	773,546.50	7,699,493.00	0.00	0.00	0.00	7,699,493.00	1,461,497.46	0.00	0.00	9,934,536.96				
11	Prevención y Control de la Obesidad y Riesgo Cardiovascular	2,966,086.00	0.00	2,966,086.00	2,104,699.44	0.00	0.00	0.00	2,104,699.44	3,022,166.00	0.00	0.00	8,092,951.44				
12	Atención del Envejecimiento	0.00	0.00	0.00	1,856,714.00	0.00	0.00	0.00	1,856,714.00	80,800.00	0.00	0.00	1,937,514.00				
13	Prevención, Detección y Control de los Problemas de Salud Bucal	57,955.50	0.00	57,955.50	20,476,196.92	0.00	0.00	0.00	20,476,196.92	1,008,384.98	0.00	0.00	21,542,537.40				
14	Prevención y Control de la Tuberculosis	234,256.00	11,852.00	246,108.00	7,927,116.00	0.00	0.00	0.00	7,927,116.00	1,822,520.65	0.00	0.00	9,995,744.65				
15	Eliminación de la Lepra	0.00	0.00	0.00	966,648.00	0.00	0.00	0.00	966,648.00	83,300.00	0.00	0.00	1,049,948.00				
16	Atención de Urgencias Epidemiológicas y Desastres	825,000.00	0.00	825,000.00	4,246,158.78	0.00	0.00	0.00	4,246,158.78	0.00	0.00	0.00	5,071,158.78				
17	Prevención de Enfermedades Diarreas Agudas y Cólera	250,000.00	0.00	250,000.00	1,676,180.82	0.00	0.00	0.00	1,676,180.82	724,539.10	0.00	0.00	2,650,719.92				
Total:		8,496,903.96	5,129,918.09	13,626,822.05	79,450,810.96	0.00	0.00	0.00	79,450,810.96	14,478,765.84	0.00	0.00	107,556,398.85				

No.	UNIDAD RESPONSABLE/ PROGRAMA DE ACCIÓN	SPPS RAMO 12		SUBTOTAL	RAMO 33	APORTACIÓN ESTATAL	OPORTUNIDADES	OTRA	SUBTOTAL	CNPSS			TOTAL				
		RECURSOS FINANCIEROS CASSCO CAUSES	INSUMOS							RECURSOS FINANCIEROS FASSA-P FASSA-C RECTORÍA	RECURSOS FINANCIEROS	RECURSOS FINANCIEROS		RECURSOS FINANCIEROS	ANEXO IV PRORESPPPO, APOYO FEDERAL INSUMOS Y CONSEG	SMS XXI APOYO FEDERAL (PRESUPUESTO E INSUMOS)	FPGC APOYO FEDERAL INSUMOS Y APOYO FEDERAL PRUEBAS DE LABORATORIO
															RECURSOS FINANCIEROS	RECURSOS FINANCIEROS	RECURSOS FINANCIEROS
K00 CENTRO NACIONAL PARA LA PREVENCIÓN Y EL CONTROL DEL VIH/SIDA																	
1	Respuesta al VIH/SIDA e ITS	788,710.00	981,058.98	1,769,768.98	1,964,584.00	0.00	0.00	0.00	1,964,584.00	7,576,218.34	0.00	31,235,483.32	42,546,054.64				
Total:		788,710.00	981,058.98	1,769,768.98	1,964,584.00	0.00	0.00	0.00	1,964,584.00	7,576,218.34	0.00	31,235,483.32	42,546,054.64				
R00 CENTRO NACIONAL PARA LA SALUD DE LA INFANCIA Y LA ADOLESCENCIA																	
1	Vacunación Universal	4,119,375.00	31,766,652.40	35,886,027.40	72,762,156.95	0.00	0.00	0.00	72,762,156.95	48,973,387.84	0.00	0.00	157,621,572.19				
2	Salud para la Infancia y la Adolescencia	1,158,864.00	0.00	1,158,864.00	10,588,392.79	0.00	0.00	0.00	10,588,392.79	3,443,928.10	0.00	0.00	15,191,184.89				
3	Cáncer en la Infancia y la Adolescencia	743,628.20	0.00	743,628.20	296,860.00	0.00	0.00	0.00	296,860.00	361,570.00	0.00	0.00	1,402,058.20				
Total:		6,021,867.20	31,766,652.40	37,788,519.60	83,647,409.74	0.00	0.00	0.00	83,647,409.74	52,778,885.94	0.00	0.00	174,214,815.28				
Gran Total:		51,655,605.75	37,901,695.57	89,557,301.32	208,875,349.50	0.00	0.00	0.00	208,875,349.50	173,860,417.91	2,076,931.04	31,235,483.32	505,605,483.09				

NOTA: La descripción detallada de los insumos y servicios a adquirir o contratar con los recursos que se indican en el presente anexo, se encuentran identificados en el Sistema de Información para la Administración del Fondo para el Fortalecimiento de Acciones de Salud Pública en las Entidades Federativas, SIAFFASPE.

SEGUNDA.- Ambas partes convienen que salvo lo previsto en el presente instrumento jurídico, no se modifican, alteran o innovan las obligaciones del “CONVENIO PRINCIPAL”, por lo que se ratifican todos y cada uno de sus Antecedentes, Declaraciones y Cláusulas del “CONVENIO PRINCIPAL”, en correlación con el contenido del presente Convenio Modificatorio.

TERCERA.- Las partes acuerdan que salvo por lo expresamente establecido en el presente Convenio Modificatorio, el resto del contenido del “CONVENIO PRINCIPAL” continúa vigente en todo lo que no se contraponga, así como en todos y cada uno de sus términos y condiciones.

CUARTA.- Ambas partes convienen en que para la interpretación y cumplimiento del presente Convenio, será aplicable el derecho federal vigente y se someten irrevocablemente a la jurisdicción de los tribunales federales competentes en la Ciudad de México, Distrito Federal, renunciando a cualquier otra jurisdicción que, en razón de su domicilio presente o futuro o por cualquier otra razón, les pudiera corresponder.

QUINTA.- El presente Convenio Modificatorio empezará a surtir efectos a partir de la fecha de su firma, y se mantendrán en vigor hasta el 31 de diciembre de 2015.

Estando enteradas las partes del contenido y de su alcance legal, lo firman al margen y al calce por cuadruplicado a los 25 días del mes de noviembre de 2015.- Por la Secretaría: el Subsecretario de Prevención y Promoción de la Salud, **Pablo Antonio Kuri Morales**.- Rúbrica.- El Director General de Promoción de la Salud, **Eduardo Jaramillo Navarrete**.- Rúbrica.- El Director General de Epidemiología, **Cuitláhuac Ruiz Matus**.- Rúbrica.- La Secretaria Técnica del Consejo Nacional de Salud Mental, **María Virginia González Torres**.- Rúbrica.- La Secretaria Técnica del Consejo Nacional para la Prevención de Accidentes, **Martha Cecilia Hajar Medina**.- Rúbrica.- El Director General del Centro Nacional de Equidad de Género y Salud Reproductiva, **Ricardo Juan García Cavazos**.- Rúbrica.- El Director General del Centro Nacional de Programas Preventivos y Control de Enfermedades, **Jesús Felipe González Roldán**.- Rúbrica.- La Directora General del Centro Nacional para la Prevención y el Control del VIH/SIDA, **Patricia Estela Uribe Zúñiga**.- Rúbrica.- El Director General del Centro Nacional para la Salud de la Infancia y la Adolescencia, **Ignacio Federico Villaseñor Ruiz**.- Rúbrica.- Por la Entidad: el Secretario de Salud Pública y Presidente Ejecutivo de los Servicios de Salud de Sonora, **Gilberto Ungson Beltrán**.- Rúbrica.- El Secretario de Hacienda, **Raúl Navarro Gallegos**.- Rúbrica.

SEGUNDO Convenio Modificatorio al Convenio Específico en materia de ministración de subsidios para el fortalecimiento de acciones de salud pública en las entidades federativas, que celebran la Secretaría de Salud y el Estado de Yucatán.

SEGUNDO CONVENIO MODIFICATORIO AL CONVENIO ESPECÍFICO EN MATERIA DE MINISTRACIÓN DE SUBSIDIOS PARA EL FORTALECIMIENTO DE ACCIONES DE SALUD PÚBLICA EN LAS ENTIDADES FEDERATIVAS, SUSCRITO EL 1 DE ENERO DE 2015, QUE CELEBRAN, POR UNA PARTE, EL EJECUTIVO FEDERAL, POR CONDUCTO DE LA SECRETARÍA DE SALUD, A LA QUE EN ADELANTE SE LE DENOMINARÁ "LA SECRETARÍA", REPRESENTADA EN ESTE ACTO POR EL DR. PABLO ANTONIO KURI MORALES, SUBSECRETARIO DE PREVENCIÓN Y PROMOCIÓN DE LA SALUD, ASISTIDO POR EL DR. EDUARDO JARAMILLO NAVARRETE, DIRECTOR GENERAL DE PROMOCIÓN DE LA SALUD; EL DR. CUITLÁHUAC RUIZ MATUS, DIRECTOR GENERAL DE EPIDEMIOLOGÍA; LA T.R. MARÍA VIRGINIA GONZÁLEZ TORRES, SECRETARIA TÉCNICA DEL CONSEJO NACIONAL DE SALUD MENTAL; LA DRA. MARTHA CECILIA HIJAR MEDINA, SECRETARIA TÉCNICA DEL CONSEJO NACIONAL PARA LA PREVENCIÓN DE ACCIDENTES; EL DR. RICARDO JUAN GARCÍA CAVAZOS, DIRECTOR GENERAL DEL CENTRO NACIONAL DE EQUIDAD DE GÉNERO Y SALUD REPRODUCTIVA; EL DR. JESÚS FELIPE GONZÁLEZ ROLDÁN, DIRECTOR GENERAL DEL CENTRO NACIONAL DE PROGRAMAS PREVENTIVOS Y CONTROL DE ENFERMEDADES; LA DRA. PATRICIA ESTELA URIBE ZÚÑIGA, DIRECTORA GENERAL DEL CENTRO NACIONAL PARA LA PREVENCIÓN Y EL CONTROL DEL VIH/SIDA; Y EL DR. IGNACIO FEDERICO VILLASEÑOR RUIZ, DIRECTOR GENERAL DEL CENTRO NACIONAL PARA LA SALUD DE LA INFANCIA Y LA ADOLESCENCIA; Y POR LA OTRA PARTE, EL ESTADO LIBRE Y SOBERANO DE YUCATÁN, A QUIEN EN LO SUCESIVO SE LE DENOMINARÁ "LA ENTIDAD", REPRESENTADO POR EL DR. JORGE EDUARDO MENDOZA MÉZQUITA, SECRETARIO DE SALUD Y DIRECTOR GENERAL DE LOS SERVICIOS DE SALUD DE YUCATÁN CON LA PARTICIPACIÓN DEL M.C. ALFREDO FRANCISCO JAVIER DÁJER ABIMERHI, SECRETARIO DE ADMINISTRACIÓN Y FINANZAS, CONFORME A LOS ANTECEDENTES, DECLARACIONES Y CLÁUSULAS SIGUIENTES:

ANTECEDENTES

- I. Con fecha 1 de enero de 2015, "LA SECRETARÍA" y "LA ENTIDAD", celebraron el CONVENIO ESPECÍFICO EN MATERIA DE MINISTRACIÓN DE SUBSIDIOS PARA EL FORTALECIMIENTO DE ACCIONES DE SALUD PÚBLICA EN LAS ENTIDADES FEDERATIVAS, con el objeto de ministrar recursos presupuestarios federales e insumos federales a "LA ENTIDAD", a fin de coordinar su participación con el Ejecutivo Federal, en términos de los artículos 9 y 13, apartado B de la Ley General de Salud, que permitan a "LA ENTIDAD", la adecuada instrumentación así como fortalecer la integralidad de las acciones de Prevención y Promoción de la Salud, documento que en adelante se denominará "CONVENIO PRINCIPAL".
- II. Que en la Cláusula DÉCIMA, denominada MODIFICACIONES AL CONVENIO, del "CONVENIO PRINCIPAL", las partes acordaron lo que a la letra dice: "... que el presente Convenio Especifico podrá modificarse de común acuerdo y por escrito, sin alterar su estructura y en estricto apego a las disposiciones jurídicas aplicables. Las modificaciones al Convenio Especifico obligarán a sus signatarios a partir de la fecha de su firma y deberán publicarse en el Diario Oficial de la Federación y en el órgano de difusión oficial de "LA ENTIDAD".
- III. Con fecha 4 de mayo de 2015, "LA SECRETARÍA" y "LA ENTIDAD", celebraron el Convenio Modificatorio al Convenio Especifico en Materia de Ministración de Subsidios para el Fortalecimiento de Acciones de Salud Pública en las Entidades Federativas, con el objeto de modificar los numerales 2 y 3 del apartado de Declaraciones de "LA SECRETARÍA", las Cláusulas Primera, Segunda, Cuarta y Sexta; así como los Anexos 1, 2, 3, 4, 5 y el Apéndice del "CONVENIO PRINCIPAL".
- IV. Las partes han determinado, derivado del comportamiento del gasto observado por las unidades administrativas y órganos desconcentrados a cargo de los Programas de Acción Específicos, en lo sucesivo "LOS PROGRAMAS", modificar las Cláusulas Primera, Segunda y Sexta, así como los Anexos 1, 2, 3, 4, 5 y el Apéndice del "CONVENIO PRINCIPAL", con la finalidad de ajustar los montos de los recursos presupuestarios federales y/o insumos federales ministrados a "LA ENTIDAD".

DECLARACIONES

I. "LA SECRETARÍA", por medio de su representante, declara:

I.1. Que se reproducen y ratifican las declaraciones insertas en el "CONVENIO PRINCIPAL".

II. "LA ENTIDAD", por medio de su representante, declara:

II.1. Que se reproducen y ratifican las declaraciones insertas en el "CONVENIO PRINCIPAL".

III. Las partes declaran conjuntamente:

III.1. Que se reconocen mutuamente la personalidad con la que comparecen a la celebración del presente instrumento.

III.2. Que están de acuerdo en celebrar el presente Convenio Modificatorio, de conformidad con los términos y condiciones que se establecen en el mismo, al tenor de las siguientes:

CLÁUSULAS

PRIMERA.- OBJETO.- El presente Convenio Modificatorio, tiene por objeto modificar las Cláusulas Primera, Segunda y Sexta, así como los Anexos 1, 2, 3, 4, 5 y el Apéndice del "CONVENIO PRINCIPAL", para quedar como sigue:

...

PRIMERA.- ...

No.	UNIDAD RESPONSABLE/PROGRAMA DE ACCIÓN	CLAVE DEL PROGRAMA PRESUPUESTARIO	MONTO MÁXIMO A CARGO DE "LA SECRETARÍA" (Pesos)		
			RECURSOS PRESUPUESTARIOS FEDERALES	INSUMOS FEDERALES	TOTAL
310 DIRECCIÓN GENERAL DE PROMOCIÓN DE LA SALUD					
1	Promoción de la Salud y Determinantes Sociales	P 014	3,221,085.00	0.00	3,221,085.00
2	Entornos y Comunidades Saludables	S 037	0.00	0.00	0.00
3	Alimentación y Actividad Física	P 014, U 008	11,838,950.00	0.00	11,838,950.00
Subtotal:			15,060,035.00	0.00	15,060,035.00
316 DIRECCIÓN GENERAL DE EPIDEMIOLOGÍA					
1	Sistema Nacional de Vigilancia Epidemiológica	U 009	2,792,880.00	0.00	2,792,880.00
2	SINAVE (Componente de Vigilancia por Laboratorio)	U 009	1,000,000.00	75,290.00	1,075,290.00
Subtotal:			3,792,880.00	75,290.00	3,868,170.00
313 SECRETARIADO TÉCNICO DEL CONSEJO NACIONAL DE SALUD MENTAL					
1	Salud Mental	P 014	7,800,000.00	0.00	7,800,000.00
Subtotal:			7,800,000.00	0.00	7,800,000.00
315 SECRETARIADO TÉCNICO DEL CONSEJO NACIONAL PARA LA PREVENCIÓN DE ACCIDENTES					
1	Seguridad Vial	P 014	1,000,000.00	0.00	1,000,000.00
2	Prevención de Accidentes en Grupos Vulnerables	P 014	0.00	0.00	0.00
Subtotal:			1,000,000.00	0.00	1,000,000.00
L00 CENTRO NACIONAL DE EQUIDAD DE GÉNERO Y SALUD REPRODUCTIVA					
1	Prevención y Control del Cáncer de la Mujer	P 017	3,419,841.00	1,075,500.00	4,495,341.00
2	Salud Materna y Perinatal	S 201, P 017, U 007	8,573,115.67	0.00	8,573,115.67
3	Salud Sexual y Reproductiva para Adolescentes	P 017	1,258,312.00	0.00	1,258,312.00
4	Planificación Familiar y Anticoncepción	P 017	1,476,670.00	0.00	1,476,670.00
5	Prevención y Atención de la Violencia Familiar y de Género	P 017	2,484,900.00	0.00	2,484,900.00
6	Igualdad de Género en Salud	P 017	0.00	1,772.10	1,772.10
Subtotal:			17,212,838.67	1,077,272.10	18,290,110.77
000 CENTRO NACIONAL DE PROGRAMAS PREVENTIVOS Y CONTROL DE ENFERMEDADES					
1	Prevención y Control de la Rabia Humana	U 009	849,250.46	114,880.00	964,130.46
2	Prevención y Control de la Brucelosis	U 009	0.00	0.00	0.00
3	Prevención y Control de la Rickettsiosis	U 009	0.00	0.00	0.00
4	Prevención y Control de Dengue y Otros Vectores	U 009	4,513,265.00	10,602,606.97	15,115,871.97
5	Prevención y Control del Paludismo	U 009	247,169.00	0.00	247,169.00
6	Eliminación de la Oncocercosis	U 009	0.00	0.00	0.00
7	Prevención y Control de la Enfermedad de Chagas	U 009	378,500.00	0.00	378,500.00

8	Prevención y Control de las Leishmaniasis	U 009	0.00	0.00	0.00
9	Prevención y Control de la Intoxicación por Picadura de Alacrán	U 009	0.00	0.00	0.00
10	Prevención y Control de la Diabetes	U 008	498,700.00	0.00	498,700.00
11	Prevención y Control de la Obesidad y Riesgo Cardiovascular	U 008	3,201,939.00	0.00	3,201,939.00
12	Atención del Envejecimiento	U 008	0.00	0.00	0.00
13	Prevención, Detección y Control de los Problemas de Salud Bucal	U 009	252,000.00	0.00	252,000.00
14	Prevención y Control de la Tuberculosis	U 009	0.00	142,224.00	142,224.00
15	Eliminación de la Lepra	U 009	0.00	0.00	0.00
16	Atención de Urgencias Epidemiológicas y Desastres	U 009	700,000.00	0.00	700,000.00
17	Prevención de Enfermedades Diarreicas Agudas y Cólera	U 009	250,000.00	0.00	250,000.00
Subtotal:			10,890,823.46	10,859,710.97	21,750,534.43
K00 CENTRO NACIONAL PARA LA PREVENCIÓN Y EL CONTROL DEL VIH/SIDA					
1	Respuesta al VIH/SIDA e ITS	P 016	83,615.00	1,224,906.64	1,308,521.64
Subtotal:			83,615.00	1,224,906.64	1,308,521.64
R00 CENTRO NACIONAL PARA LA SALUD DE LA INFANCIA Y LA ADOLESCENCIA					
1	Vacunación Universal	E 036	3,015,185.00	19,951,689.10	22,966,874.10
2	Salud para la Infancia y la Adolescencia	P 014	337,260.00	0.00	337,260.00
3	Cáncer en la Infancia y la Adolescencia	P 014	301,310.00	0.00	301,310.00
Subtotal:			3,653,755.00	19,951,689.10	23,605,444.10
Total de recursos federales a ministrar a "LA ENTIDAD"			59,493,947.13	33,188,868.81	92,682,815.94

...

SEGUNDA.- MINISTRACIÓN.- Para la realización de las acciones objeto del presente instrumento, "LA SECRETARÍA" ministrará a "LA ENTIDAD" recursos federales hasta por la cantidad de \$92,682,815.94 (noventa y dos millones seiscientos ochenta y dos mil ochocientos quince pesos 94/100 M.N.), con cargo al presupuesto de "LA SECRETARÍA", para la realización de las intervenciones que contemplan "LOS PROGRAMAS".

Los recursos presupuestarios federales por un monto de \$59,493,947.13 (cincuenta y nueve millones cuatrocientos noventa y tres mil novecientos cuarenta y siete pesos 13/100 M.N.) se radicarán a la Secretaría de Administración y Finanzas de "LA ENTIDAD", en la cuenta bancaria productiva específica que ésta establezca para tal efecto, en forma previa a la entrega de los recursos, en la institución de crédito bancaria que la misma determine, informando de ello a "LA SECRETARÍA". Los recursos presupuestarios a que se hace alusión, se ministrarán conforme al calendario establecido en el Anexo 3.

...

Los recursos presupuestales federales que ministre "LA SECRETARÍA" a "LA ENTIDAD" definidos como insumos federales, por un monto total de \$33,188,868.81 (treinta y tres millones ciento ochenta y ocho mil ochocientos sesenta y ocho pesos 81/100 M.N.) serán entregados directamente a la Secretaría de Salud, y serán aplicados, de manera exclusiva, en "LOS PROGRAMAS" señalados en la Cláusula Primera del presente instrumento.

...

SEXTA.- ...

...

- II. Entregar a "LA SECRETARÍA", a través de las unidades administrativas u órganos desconcentrados que tienen a cargo cada uno de "LOS PROGRAMAS", los certificados del gasto que se obtengan del "SIAFFASPE", respecto de la comprobación del gasto de los recursos presupuestarios federales ministrados, así como de los reintegros a la Tesorería de la Federación que realice "LA ENTIDAD", elaborados y validados por el titular de la Secretaría de Salud, o por aquel servidor público en quien éste delegue dichas funciones, conforme a la normatividad aplicable en "LA ENTIDAD".

...

ANEXO 2

CONVENIO ESPECÍFICO EN MATERIA DE MINISTRACIÓN DE SUBSIDIOS PARA EL FORTALECIMIENTO DE ACCIONES DE SALUD PÚBLICA EN LAS ENTIDADES FEDERATIVAS QUE CELEBRAN, EL EJECUTIVO FEDERAL, POR CONDUCTO DE “LA SECRETARÍA”, Y EL ESTADO LIBRE Y SOBERANO DE YUCATÁN, POR CONDUCTO DE “LA ENTIDAD”.

Identificación de fuentes de financiamiento de “LOS PROGRAMAS” en materia de Salud Pública.

310 DIRECCIÓN GENERAL DE PROMOCIÓN DE LA SALUD

No.	PROGRAMA DE ACCIÓN ESPECÍFICO	ORIGEN DE LOS RECURSOS PRESUPUESTARIOS (PESOS) Ramo 12										TOTAL
		SPPS/INTERVENCIONES			COMISIÓN NACIONAL DE PROTECCIÓN SOCIAL EN SALUD							
		CASSCO	CAUSES	SUBTOTAL	ANEXO IV PRORESPPO	ANEXO IV APOYO FEDERAL INSUMOS	ANEXO IV CONSEG	SUBTOTAL	FPGC APOYO FEDERAL INSUMOS	FPGC APOYO FEDERAL PRUEBAS DE DIAGNÓSTICO	SUBTOTAL	
1	Promoción de la Salud y Determinantes Sociales	3,221,085.00	0.00	3,221,085.00	12,005,216.00	0.00	0.00	12,005,216.00	0.00	0.00	0.00	15,226,301.00
2	Entornos y Comunidades Saludables	0.00	0.00	0.00	0.00	0.00	0.00	0.00	0.00	0.00	0.00	0.00
3	Alimentación y Actividad Física	11,838,950.00	0.00	11,838,950.00	1,496,000.00	0.00	0.00	1,496,000.00	0.00	0.00	0.00	13,334,950.00
TOTALES		15,060,035.00	0.00	15,060,035.00	13,501,216.00	0.00	0.00	13,501,216.00	0.00	0.00	0.00	28,561,251.00

316 DIRECCIÓN GENERAL DE EPIDEMIOLOGÍA

No.	PROGRAMA DE ACCIÓN ESPECÍFICO	ORIGEN DE LOS RECURSOS PRESUPUESTARIOS (PESOS) Ramo 12										TOTAL
		SPPS/INTERVENCIONES			COMISIÓN NACIONAL DE PROTECCIÓN SOCIAL EN SALUD							
		CASSCO	CAUSES	SUBTOTAL	ANEXO IV PRORESPPO	ANEXO IV APOYO FEDERAL INSUMOS	ANEXO IV CONSEG	SUBTOTAL	FPGC APOYO FEDERAL INSUMOS	FPGC APOYO FEDERAL PRUEBAS DE DIAGNÓSTICO	SUBTOTAL	
1	Sistema Nacional de Vigilancia Epidemiológica	2,792,880.00	0.00	2,792,880.00	0.00	0.00	0.00	0.00	0.00	0.00	0.00	2,792,880.00
2	SINAVE (Componente de Vigilancia por Laboratorio)	1,000,000.00	0.00	1,000,000.00	0.00	0.00	0.00	0.00	0.00	0.00	0.00	1,000,000.00
TOTALES		3,792,880.00	0.00	3,792,880.00	0.00	0.00	0.00	0.00	0.00	0.00	0.00	3,792,880.00

313 SECRETARIADO TÉCNICO DEL CONSEJO NACIONAL DE SALUD MENTAL

No.	PROGRAMA DE ACCIÓN ESPECÍFICO	ORIGEN DE LOS RECURSOS PRESUPUESTARIOS										TOTAL
		(PESOS)										
		Ramo 12										
SPPS/INTERVENCIONES			COMISIÓN NACIONAL DE PROTECCIÓN SOCIAL EN SALUD							SUBTOTAL	TOTAL	
CASSCO	CAUSES	SUBTOTAL	ANEXO IV PRORESPPO	ANEXO IV APOYO FEDERAL INSUMOS	ANEXO IV CONSEG	SUBTOTAL	FPGC APOYO FEDERAL INSUMOS	FPGC APOYO FEDERAL PRUEBAS DE DIAGNÓSTICO	SUBTOTAL			
1	Salud Mental	0.00	7,800,000.00	7,800,000.00	6,641,097.00	0.00	0.00	6,641,097.00	0.00	0.00	0.00	14,441,097.00
TOTALES		0.00	7,800,000.00	7,800,000.00	6,641,097.00	0.00	0.00	6,641,097.00	0.00	0.00	0.00	14,441,097.00

315 SECRETARIADO TÉCNICO DEL CONSEJO NACIONAL PARA LA PREVENCIÓN DE ACCIDENTES

No.	PROGRAMA DE ACCIÓN ESPECÍFICO	ORIGEN DE LOS RECURSOS PRESUPUESTARIOS										TOTAL
		(PESOS)										
		Ramo 12										
SPPS/INTERVENCIONES			COMISIÓN NACIONAL DE PROTECCIÓN SOCIAL EN SALUD							SUBTOTAL	TOTAL	
CASSCO	CAUSES	SUBTOTAL	ANEXO IV PRORESPPO	ANEXO IV APOYO FEDERAL INSUMOS	ANEXO IV CONSEG	SUBTOTAL	FPGC APOYO FEDERAL INSUMOS	FPGC APOYO FEDERAL PRUEBAS DE DIAGNÓSTICO	SUBTOTAL			
1	Seguridad Vial	1,000,000.00	0.00	1,000,000.00	0.00	0.00	0.00	0.00	0.00	0.00	0.00	1,000,000.00
2	Prevención de Accidentes en Grupos Vulnerables	0.00	0.00	0.00	0.00	0.00	0.00	0.00	0.00	0.00	0.00	0.00
TOTALES		1,000,000.00	0.00	1,000,000.00	0.00	0.00	0.00	0.00	0.00	0.00	0.00	1,000,000.00

L00 CENTRO NACIONAL DE EQUIDAD DE GÉNERO Y SALUD REPRODUCTIVA

No.	PROGRAMA DE ACCIÓN ESPECÍFICO	ORIGEN DE LOS RECURSOS PRESUPUESTARIOS										TOTAL
		(PESOS)										
		Ramo 12										
SPPS/INTERVENCIONES			COMISIÓN NACIONAL DE PROTECCIÓN SOCIAL EN SALUD							SUBTOTAL	TOTAL	
CASSCO	CAUSES	SUBTOTAL	ANEXO IV PRORESPPPO	ANEXO IV APOYO FEDERAL INSUMOS	ANEXO IV CONSEJ	SUBTOTAL	FPGC APOYO FEDERAL INSUMOS	FPGC APOYO FEDERAL PRUEBAS DE DIAGNÓSTICO	SUBTOTAL			
1	Prevención y Control del Cáncer de la Mujer	0.00	3,419,841.00	3,419,841.00	15,507,324.00	0.00	0.00	15,507,324.00	0.00	0.00	0.00	18,927,165.00
2	Salud Materna y Perinatal	0.00	8,573,115.67	8,573,115.67	7,269,340.00	0.00	7,357,194.00	14,626,534.00	0.00	0.00	0.00	23,199,649.67
3	Salud Sexual y Reproductiva para Adolescentes	679,136.00	579,176.00	1,258,312.00	1,164,649.00	0.00	0.00	1,164,649.00	0.00	0.00	0.00	2,422,961.00
4	Planificación Familiar y Anticoncepción	1,082,105.00	394,565.00	1,476,670.00	881,237.72	6,181,714.37	0.00	7,062,952.09	0.00	0.00	0.00	8,539,622.09
5	Prevención y Atención de la Violencia Familiar y de Género	100,000.00	2,384,900.00	2,484,900.00	3,229,709.50	0.00	0.00	3,229,709.50	0.00	0.00	0.00	5,714,609.50
6	Igualdad de Género en Salud	0.00	0.00	0.00	0.00	0.00	0.00	0.00	0.00	0.00	0.00	0.00
TOTALES		1,861,241.00	15,351,597.67	17,212,838.67	28,052,260.22	6,181,714.37	7,357,194.00	41,591,168.59	0.00	0.00	0.00	58,804,007.26

000 CENTRO NACIONAL DE PROGRAMAS PREVENTIVOS Y CONTROL DE ENFERMEDADES

No.	PROGRAMA DE ACCIÓN ESPECÍFICO	ORIGEN DE LOS RECURSOS PRESUPUESTARIOS (PESOS)										TOTAL
		SPPS/INTERVENCIONES			COMISIÓN NACIONAL DE PROTECCIÓN SOCIAL EN SALUD							
		CASSCO	CAUSES	SUBTOTAL	ANEXO IV PRORESPPPO	ANEXO IV APOYO FEDERAL INSUMOS	ANEXO IV CONSEG	SUBTOTAL	FPGC APOYO FEDERAL INSUMOS	FPGC APOYO FEDERAL PRUEBAS DE DIAGNÓSTICO	SUBTOTAL	
1	Prevención y Control de la Rabia Humana	849,250.46	0.00	849,250.46	2,136,810.50	0.00	0.00	2,136,810.50	0.00	0.00	0.00	2,986,060.96
2	Prevención y Control de la Brucelosis	0.00	0.00	0.00	52,000.00	0.00	0.00	52,000.00	0.00	0.00	0.00	52,000.00
3	Prevención y Control de la Rickettsiosis	0.00	0.00	0.00	0.00	0.00	0.00	0.00	0.00	0.00	0.00	0.00
4	Prevención y Control de Dengue y Otros Vectores	4,513,265.00	0.00	4,513,265.00	1,045,200.00	0.00	0.00	1,045,200.00	0.00	0.00	0.00	5,558,465.00
5	Prevención y Control del Paludismo	247,169.00	0.00	247,169.00	140,801.00	0.00	0.00	140,801.00	0.00	0.00	0.00	387,970.00
6	Eliminación de la Oncocercosis	0.00	0.00	0.00	0.00	0.00	0.00	0.00	0.00	0.00	0.00	0.00
7	Prevención y Control de la Enfermedad de Chagas	378,500.00	0.00	378,500.00	148,800.00	0.00	0.00	148,800.00	0.00	0.00	0.00	527,300.00
8	Prevención y Control de las Leishmaniasis	0.00	0.00	0.00	95,500.00	0.00	0.00	95,500.00	0.00	0.00	0.00	95,500.00
9	Prevención y Control de la Intoxicación por Picadura de Alacrán	0.00	0.00	0.00	0.00	0.00	0.00	0.00	0.00	0.00	0.00	0.00
10	Prevención y Control de la Diabetes	458,200.00	40,500.00	498,700.00	10,990,600.00	0.00	1,048,855.00	12,039,455.00	0.00	0.00	0.00	12,538,155.00
11	Prevención y Control de la Obesidad y Riesgo Cardiovascular	1,104,472.44	2,097,466.56	3,201,939.00	6,000,000.00	0.00	205,551.00	6,205,551.00	0.00	0.00	0.00	9,407,490.00
12	Atención del Envejecimiento	0.00	0.00	0.00	2,775,392.50	0.00	0.00	2,775,392.50	0.00	0.00	0.00	2,775,392.50
13	Prevención, Detección y Control de los Problemas de Salud Bucal	252,000.00	0.00	252,000.00	1,650,900.20	0.00	0.00	1,650,900.20	0.00	0.00	0.00	1,902,900.20
14	Prevención y Control de la Tuberculosis	0.00	0.00	0.00	2,108,320.20	0.00	0.00	2,108,320.20	0.00	0.00	0.00	2,108,320.20
15	Eliminación de la Lepra	0.00	0.00	0.00	0.00	0.00	0.00	0.00	0.00	0.00	0.00	0.00
16	Atención de Urgencias Epidemiológicas y Desastres	700,000.00	0.00	700,000.00	0.00	0.00	0.00	0.00	0.00	0.00	0.00	700,000.00
17	Prevención de Enfermedades Diarreicas Agudas y Cólera	0.00	250,000.00	250,000.00	330,100.00	0.00	0.00	330,100.00	0.00	0.00	0.00	580,100.00
TOTALES		8,502,856.90	2,387,966.56	10,890,823.46	27,474,424.40	0.00	1,254,406.00	28,728,830.40	0.00	0.00	0.00	39,619,653.86

K00 CENTRO NACIONAL PARA LA PREVENCIÓN Y EL CONTROL DEL VIH/SIDA

No.	PROGRAMA DE ACCIÓN ESPECÍFICO	ORIGEN DE LOS RECURSOS PRESUPUESTARIOS										TOTAL
		(PESOS)										
		Ramo 12										
SPPS/INTERVENCIONES			COMISIÓN NACIONAL DE PROTECCIÓN SOCIAL EN SALUD							SUBTOTAL	TOTAL	
CASSCO	CAUSES	SUBTOTAL	ANEXO IV PRORESPPPO	ANEXO IV APOYO FEDERAL INSUMOS	ANEXO IV CONSEG	SUBTOTAL	FPGC APOYO FEDERAL INSUMOS	FPGC APOYO FEDERAL PRUEBAS DE DIAGNÓSTICO				
1	Respuesta al VIH/SIDA e ITS	83,615.00	0.00	83,615.00	6,597,967.00	0.00	0.00	6,597,967.00	55,266,555.92	9,101,811.00	64,368,366.92	71,049,948.92
TOTALES		83,615.00	0.00	83,615.00	6,597,967.00	0.00	0.00	6,597,967.00	55,266,555.92	9,101,811.00	64,368,366.92	71,049,948.92

R00 CENTRO NACIONAL PARA LA SALUD DE LA INFANCIA Y LA ADOLESCENCIA

No.	PROGRAMA DE ACCIÓN ESPECÍFICO	ORIGEN DE LOS RECURSOS PRESUPUESTARIOS										TOTAL
		(PESOS)										
		Ramo 12										
SPPS/INTERVENCIONES			COMISIÓN NACIONAL DE PROTECCIÓN SOCIAL EN SALUD							SUBTOTAL	TOTAL	
CASSCO	CAUSES	SUBTOTAL	ANEXO IV PRORESPPPO	ANEXO IV APOYO FEDERAL INSUMOS	ANEXO IV CONSEG	SUBTOTAL	FPGC APOYO FEDERAL INSUMOS	FPGC APOYO FEDERAL PRUEBAS DE DIAGNÓSTICO				
1	Vacunación Universal	0.00	3,015,185.00	3,015,185.00	9,440,500.00	20,867,106.90	0.00	30,307,606.90	0.00	0.00	0.00	33,322,791.90
2	Salud para la Infancia y la Adolescencia	0.00	337,260.00	337,260.00	24,698,000.00	0.00	69,000.00	24,767,000.00	0.00	0.00	0.00	25,104,260.00
3	Cáncer en la Infancia y la Adolescencia	0.00	301,310.00	301,310.00	335,200.00	0.00	0.00	335,200.00	0.00	0.00	0.00	636,510.00
TOTALES		0.00	3,653,755.00	3,653,755.00	34,473,700.00	20,867,106.90	69,000.00	55,409,806.90	0.00	0.00	0.00	59,063,561.90

Gran Total

No.	TODOS LOS PROGRAMAS DE ACCIÓN ESPECÍFICOS	ORIGEN DE LOS RECURSOS PRESUPUESTARIOS										TOTAL
		(PESOS)										
		Ramo 12										
		SPPS/INTERVENCIONES			COMISIÓN NACIONAL DE PROTECCIÓN SOCIAL EN SALUD							
CASSCO	CAUSES	SUBTOTAL	ANEXO IV PRORESPPO	ANEXO IV APOYO FEDERAL INSUMOS	ANEXO IV CONSEG	SUBTOTAL	FPGC APOYO FEDERAL INSUMOS	FPGC APOYO FEDERAL PRUEBAS DE DIAGNÓSTICO	SUBTOTAL			
TOTAL	30,300,627.90	29,193,319.23	59,493,947.13	116,740,664.62	27,048,821.27	8,680,600.00	152,470,085.89	55,266,555.92	9,101,811.00	64,368,366.92	276,332,399.94	

NOTA: Para el programa de Salud Materna y Perinatal a cargo del Centro Nacional de Equidad de Género y Salud Reproductiva, tendrá como fuente de financiamiento adicional recursos del Seguro Médico Siglo XXI, SMS XXI, los cuales serán transferidos a través del Ramo 12.

ORIGEN DE LOS RECURSOS PRESUPUESTARIOS			
(PESOS)			
RAMO 12			
No.	UNIDAD RESPONSABLE/PROGRAMA DE ACCIÓN	COMISIÓN NACIONAL DE PROTECCIÓN SOCIAL EN SALUD	
		SMS XXI RECURSOS PRESUPUESTARIOS	SMS XXI INSUMOS
			TOTAL

NOTA: La descripción detallada de los insumos/servicios a adquirir o contratar con los recursos que se indican en el presente anexo, se encuentran identificados en el Sistema de Información para la Administración del Fondo para el Fortalecimiento de Acciones de Salud Pública en las Entidades Federativas, SIAFFASPE.

ANEXO 3

Calendario de Ministraciones

(Pesos)

310 DIRECCIÓN GENERAL DE PROMOCIÓN DE LA SALUD

No.	PROGRAMA DE ACCIÓN ESPECÍFICO	
1	Promoción de la Salud y Determinantes Sociales	
	febrero	1,221,085.00
	mayo	2,000,000.00
	Subtotal	3,221,085.00
2	Entornos y Comunidades Saludables	
	febrero	0.00
	Subtotal	0.00
3	Alimentación y Actividad Física	
	febrero	3,000,000.00
	mayo	8,838,950.00
	Subtotal	11,838,950.00
	Total	15,060,035.00

316 DIRECCIÓN GENERAL DE EPIDEMIOLOGÍA

No.	PROGRAMA DE ACCIÓN ESPECÍFICO	
1	Sistema Nacional de Vigilancia Epidemiológica	
	febrero	2,792,880.00
	Subtotal	2,792,880.00
2	SINAVE (Componente de Vigilancia por Laboratorio)	
	febrero	1,000,000.00
	Subtotal	1,000,000.00
	Total	3,792,880.00

313 SECRETARIADO TÉCNICO DEL CONSEJO NACIONAL DE SALUD MENTAL

No.	PROGRAMA DE ACCIÓN ESPECÍFICO	
1	Salud Mental	
	febrero	1,800,000.00
	mayo	6,000,000.00
	Subtotal	7,800,000.00
	Total	7,800,000.00

315 SECRETARIADO TÉCNICO DEL CONSEJO NACIONAL PARA LA PREVENCIÓN DE ACCIDENTES

No.	PROGRAMA DE ACCIÓN ESPECÍFICO	
1	Seguridad Vial	
	febrero	1,000,000.00
	Subtotal	1,000,000.00
2	Prevención de Accidentes en Grupos Vulnerables	
	febrero	0.00
	Subtotal	0.00
	Total	1,000,000.00

L00 CENTRO NACIONAL DE EQUIDAD DE GÉNERO Y SALUD REPRODUCTIVA

No.	PROGRAMA DE ACCIÓN ESPECÍFICO	
1	Prevención y Control del Cáncer de la Mujer	
	febrero	0.00
	junio	0.00
	octubre	3,419,841.00
	Subtotal	3,419,841.00
2	Salud Materna y Perinatal	
	febrero	0.00
	mayo	6,239,782.67
	noviembre	2,333,333.00
	Subtotal	8,573,115.67
3	Salud Sexual y Reproductiva para Adolescentes	
	febrero	0.00
	junio	1,258,312.00
	Subtotal	1,258,312.00
4	Planificación Familiar y Anticoncepción	
	febrero	1,059,150.48
	mayo	417,519.52
	Subtotal	1,476,670.00
5	Prevención y Atención de la Violencia Familiar y de Género	
	febrero	0.00
	junio	2,484,900.00
	Subtotal	2,484,900.00

6	Igualdad de Género en Salud	
	febrero	0.00
	Subtotal	0.00
	Total	17,212,838.67

000 CENTRO NACIONAL DE PROGRAMAS PREVENTIVOS Y CONTROL DE ENFERMEDADES

No.	PROGRAMA DE ACCIÓN ESPECÍFICO	
1	Prevención y Control de la Rabia Humana	
	febrero	0.00
	marzo	849,250.46
	Subtotal	849,250.46
2	Prevención y Control de la Brucelosis	
	febrero	0.00
	Subtotal	0.00
3	Prevención y Control de la Rickettsiosis	
	febrero	0.00
	Subtotal	0.00
4	Prevención y Control de Dengue y Otros Vectores	
	febrero	0.00
	mayo	4,513,265.00
	Subtotal	4,513,265.00
5	Prevención y Control del Paludismo	
	febrero	0.00
	mayo	247,169.00
	Subtotal	247,169.00
6	Eliminación de la Oncocercosis	
	febrero	0.00
	Subtotal	0.00
7	Prevención y Control de la Enfermedad de Chagas	
	febrero	0.00
	mayo	378,500.00
	Subtotal	378,500.00

8	Prevención y Control de las Leishmaniasis	
	febrero	0.00
	Subtotal	0.00
9	Prevención y Control de la Intoxicación por Picadura de Alacrán	
	febrero	0.00
	Subtotal	0.00
10	Prevención y Control de la Diabetes	
	febrero	0.00
	marzo	82,500.00
	noviembre	416,200.00
	Subtotal	498,700.00
11	Prevención y Control de la Obesidad y Riesgo Cardiovascular	
	febrero	0.00
	marzo	2,618,139.00
	noviembre	583,800.00
	Subtotal	3,201,939.00
12	Atención del Envejecimiento	
	febrero	0.00
	Subtotal	0.00
13	Prevención, Detección y Control de los Problemas de Salud Bucal	
	febrero	0.00
	marzo	252,000.00
	Subtotal	252,000.00
14	Prevención y Control de la Tuberculosis	
	febrero	0.00
	Subtotal	0.00
15	Eliminación de la Lepra	
	febrero	0.00
	Subtotal	0.00
16	Atención de Urgencias Epidemiológicas y Desastres	
	febrero	0.00
	marzo	700,000.00
	Subtotal	700,000.00

17	Prevención de Enfermedades Diarreicas Agudas y Cólera	
	febrero	0.00
	marzo	250,000.00
	Subtotal	250,000.00
	Total	10,890,823.46

K00 CENTRO NACIONAL PARA LA PREVENCIÓN Y EL CONTROL DEL VIH/SIDA

No.	PROGRAMA DE ACCIÓN ESPECÍFICO	
1	Respuesta al VIH/SIDA e ITS	
	febrero	0.00
	abril	83,615.00
	Subtotal	83,615.00
	Total	83,615.00

R00 CENTRO NACIONAL PARA LA SALUD DE LA INFANCIA Y LA ADOLESCENCIA

No.	PROGRAMA DE ACCIÓN ESPECÍFICO	
1	Vacunación Universal	
	febrero	982,358.14
	abril	2,032,826.86
	Subtotal	3,015,185.00
2	Salud para la Infancia y la Adolescencia	
	febrero	268,782.58
	abril	68,477.42
	Subtotal	337,260.00
3	Cáncer en la Infancia y la Adolescencia	
	febrero	300,184.94
	abril	1,125.06
	Subtotal	301,310.00
	Total	3,653,755.00

Gran total	59,493,947.13
-------------------	----------------------

NOTA: La descripción detallada de los insumos y servicios a adquirir o contratar con los recursos que se indican en el presente anexo, se encuentran identificados en el Sistema de Información para la Administración del Fondo para el Fortalecimiento de Acciones de Salud Pública en las Entidades Federativas, SIAFFASPE.

ANEXO 4

Programas-Indicadores-Metas de "LOS PROGRAMAS" en materia de Salud Pública.

310 DIRECCIÓN GENERAL DE PROMOCIÓN DE LA SALUD

No.	PROGRAMA	ÍNDICE	TIPO DE INDICADOR	NUMERADOR	DENOMINADOR	META FEDERAL	INDICADOR	META ESTATAL
1	Promoción de la Salud y Determinantes Sociales	1.3.1	Componente	Número de ferias de la salud dirigidas a migrantes en los sitios de origen, tránsito, destino y retorno realizadas	Número de ferias de la salud dirigidas a migrantes en los sitios de origen, tránsito, destino y retorno programadas	320	Porcentaje de ferias de promoción de la salud dirigidas a migrantes en los sitios de origen, tránsito, destino y retorno.	10
1	Promoción de la Salud y Determinantes Sociales	1.4.1	Actividad	Número de ferias interculturales realizadas en municipios indígenas	Número de ferias interculturales programadas en municipios indígenas	24	Porcentaje de ferias de la salud interculturales desarrolladas en municipios indígenas	3
1	Promoción de la Salud y Determinantes Sociales	1.5.2	Componente	Número total de escuelas públicas de nivel básico y medio superior validadas como Promotoras de la Salud	Meta programada de escuelas validadas como Promotoras de la Salud	12,275	Porcentaje de escuelas validadas como promotoras de la salud	145
1	Promoción de la Salud y Determinantes Sociales	2.1.1	Componente	Número de eventos de capacitación en promoción de la salud para personal de salud	Número de eventos de capacitación en promoción de la salud para personal de salud programados	292	Porcentaje de cursos de capacitación y actualización dirigidos al personal de promoción de la salud estatal, jurisdiccional y local	4
1	Promoción de la Salud y Determinantes Sociales	2.1.2	Componente	Número de promotores HLI certificados en el "Estándar de competencias de promoción de programas públicos de salud en la población hablante de lengua indígena".	Número de promotores HLI programados a certificar en el "Estándar de competencias de promoción de programas públicos de salud en la población hablante de lengua indígena".	64	Porcentaje de promotores de salud hablantes de lengua indígena (HLI) certificados en el "Estándar de competencias de promoción de programas públicos de salud en la población hablante de lengua indígena".	16
1	Promoción de la Salud y Determinantes Sociales	2.2.1	Componente	Número de talleres para población general realizados	2 talleres por unidad de primer nivel por 10 meses	264,800	Porcentaje de talleres comunitarios para la promoción de la salud, dirigidos a la población general	4,950
1	Promoción de la Salud y Determinantes Sociales	4.1.1	Componente	Número de materiales educativos con enfoque de mercadotecnia social en salud realizados	Número de materiales educativos con enfoque de mercadotecnia social en salud programados	256	Porcentaje de materiales educativos elaborados con enfoque de mercadotecnia social en salud	22
1	Promoción de la Salud y Determinantes Sociales	5.1.1	Componente	Número de supervisiones realizadas	Número de supervisiones programadas	1,043	Porcentaje de visitas y acciones de supervisión integral y evaluación realizadas	36
1	Promoción de la Salud y Determinantes Sociales	6.1.1	Propósito	Número de consultas en las que la población usuaria de los servicios estatales de salud, presenta la Cartilla Nacional de Salud	Total de consultas otorgadas a la población usuaria de los Servicios Estatales de Salud	54	Porcentaje de consultas en las que la población usuaria de los servicios estatales de salud, presenta la Cartilla Nacional de Salud	80

1	Promoción de la Salud y Determinantes Sociales	7.1.1	Componente	Número de entidades federativas con grupo intersectorial estatal de promoción de la salud	Número de entidades federativas existentes en el país	6	Porcentaje de entidades federativas con grupo intersectorial estatal de promoción de la salud y determinantes sociales	1
2	Entornos y Comunidades Saludables	1.1.1	Actividad	Curso-taller para procuradoras(es) de salud realizados	Curso-taller para agentes de salud programados	5,000	Porcentaje de cursos-taller para agentes de salud.	2
2	Entornos y Comunidades Saludables	1.2.1	Actividad	Número de municipios a los que se otorgó capacitación a su personal en el año	Número total de municipios en el año	849	Porcentaje de municipios a los que se le otorgó capacitación de Promoción de la Salud a su personal.	40
2	Entornos y Comunidades Saludables	1.3.1	Actividad	Número de eventos de capacitación para personal de promoción de la salud realizados	Número de eventos de capacitación para personal de promoción de la salud programados	32	Porcentaje de eventos de capacitación para personal de promoción de la salud	1
2	Entornos y Comunidades Saludables	2.1.1	Actividad	Número de informes de trabajo intersectorial realizados en las jurisdicciones sanitarias	Número de informes de trabajo intersectorial programados en las jurisdicciones sanitarias	240	Porcentaje de informes de trabajo y planeación intersectorial en las jurisdicciones sanitarias	3
2	Entornos y Comunidades Saludables	2.2.1	Actividad	Número de jurisdicciones sanitarias con información sobre comunidades en acción entregada	Número de jurisdicciones sanitarias con información sobre comunidades en acción programadas	240	Porcentaje de jurisdicciones sanitarias con información sobre comunidades en acción	3
2	Entornos y Comunidades Saludables	2.3.1	Actividad	Reuniones de planeación y ejecución de acciones de los comités estatales de comunidades saludables realizadas	Reuniones de planeación y ejecución de acciones de los comités estatales de comunidades saludables programadas	64	Porcentaje de reuniones de planeación y ejecución de acciones de los comités estatales de comunidades saludables	3
2	Entornos y Comunidades Saludables	2.4.1	Actividad	Número de comunidades acreditadas como saludables	Número de comunidades programadas para acreditar como saludables	1,500	Porcentaje de comunidades acreditadas como saludables	10
2	Entornos y Comunidades Saludables	2.5.1	Actividad	Número de espacios públicos acreditados como saludables	Número de espacios públicos programados para acreditar como saludables	800	Porcentaje de espacios públicos acreditados como saludables	30
2	Entornos y Comunidades Saludables	3.1.1	Componente	Número de municipios activos en el año	Número total de municipios en el año	1,137	Porcentaje de municipios activos	35
2	Entornos y Comunidades Saludables	3.3.1	Actividad	Número de municipios de alta y muy alta marginación incorporados en el año	Número total de municipios de alta y muy alta marginación en el año	200	Porcentaje de municipios de alta y muy alta marginación incorporados al programa	15
2	Entornos y Comunidades Saludables	3.4.1	Actividad	Número de promotores de la salud capacitados en alimentación correcta a niños menores de cinco años, mujeres embarazadas y mujeres en lactancia de los municipios que participan en la cruzada contra el hambre	Número total de promotores de la salud de los municipios que participan en la cruzada contra el hambre	900	Porcentaje de promotores de la salud capacitados en alimentación correcta a menores de cinco años, mujeres embarazadas y mujeres en período de lactancia	35
2	Entornos y Comunidades Saludables	3.5.1	Actividad	Número de ferias de promoción de la salud para prevención de la violencia realizadas	Número de ferias de promoción de la salud para prevención de la violencia programadas	150	Porcentaje de ferias integrales de promoción de la salud para la prevención de la violencia en espacios públicos	4

2	Entornos y Comunidades Saludables	3.6.1	Actividad	Número de eventos locales realizados que favorezcan la alimentación correcta y la activación física	Número de eventos locales programados que favorezcan la alimentación correcta y la activación física	100	Porcentaje de eventos locales que favorezcan la alimentación correcta y la activación física	3
2	Entornos y Comunidades Saludables	3.7.1	Actividad	Número de municipios que realizan acciones de comunicación educativa sobre los efectos del cambio climático en la salud	Número de municipios programados para realizar acciones de comunicación educativa sobre los efectos del cambio climático en la salud	1,000	Porcentaje de municipios con acciones de comunicación educativa sobre los efectos del cambio climático en la salud	106
2	Entornos y Comunidades Saludables	3.8.1	Actividad	Número de reuniones con presidentes municipales realizadas	Número de reuniones con presidentes municipales programadas	32	Porcentaje de reuniones con presidentes municipales	7
2	Entornos y Comunidades Saludables	3.9.1	Actividad	Número de municipios certificados como promotores de la salud en el año	Número total de municipios en el año	420	Porcentaje de municipios certificados como promotores de la salud	25
2	Entornos y Comunidades Saludables	4.1.1	Actividad	Número de jurisdicciones que cuentan con los formatos de registro de las intervenciones del programa	Número total de jurisdicciones en la entidad	240	Cobertura de jurisdicciones sanitarias que cuentan con los formatos y la información sobre los mecanismos para el correcto registro de las actividades	3
2	Entornos y Comunidades Saludables	4.2.1	Actividad	Número de visitas de supervisión al programa realizadas en el año	Número de visitas de supervisión programadas en el año	180	Porcentaje de visitas de supervisión al programa	3
2	Entornos y Comunidades Saludables	4.2.2	Actividad	Número de municipios con proyectos supervisados en el año	Número de municipios con proyectos apoyados en el año	159	Porcentaje de Municipios supervisados con proyectos apoyados	2
2	Entornos y Comunidades Saludables	4.3.1	Actividad	Número total de proyectos municipales ganadores, con rendición de cuentas	Número total de proyectos ganadores	100	Porcentaje de proyectos municipales ganadores con rendición de cuentas	2
3	Alimentación y Actividad Física	1.1.1	Actividad	Eventos realizados	Eventos programados	320	Porcentaje de eventos educativos para la promoción de la alimentación correcta y el consumo de agua simple potable en diferentes entornos.	320
3	Alimentación y Actividad Física	2.1.1	Actividad	Eventos educativos realizados.	Eventos educativos programados.	160	Porcentaje de eventos educativos para la promoción de la actividad física en diferentes entornos.	160
3	Alimentación y Actividad Física	5.1.1	Actividad	Número de eventos realizados	Número de eventos programados	64	Número de eventos realizados para la difusión de la cultura alimentaria tradicional	2
3	Alimentación y Actividad Física	6.1.1	Actividad	Capacitaciones impartidas	Capacitaciones programadas	32	Número de cursos de capacitación para fortalecer las competencias del personal de salud sobre alimentación correcta, consumo de agua simple, actividad física y lactancia materna.	32

316 DIRECCIÓN GENERAL DE EPIDEMIOLOGÍA

No.	PROGRAMA	ÍNDICE	TIPO DE INDICADOR	NUMERADOR	DENOMINADOR	META FEDERAL	INDICADOR	META ESTATAL
1	Sistema Nacional de Vigilancia Epidemiológica	2.1.1	Propósito	Sumatoria de indicadores con incremento en 0.3 puntos con respecto del año anterior en cada una de las entidades federativas.	Indicadores evaluados por 100	80	Índice de desempeño de operatividad general de los sistemas prioritarios.	80
1	Sistema Nacional de Vigilancia Epidemiológica	2.1.2	Propósito	Número de Boletines publicados en la página de la entidad por semana acumulables.	Número programado de boletines por publicar en el año (52 o 53).	95	Porcentaje de cumplimiento de Boletines publicados	95
1	Sistema Nacional de Vigilancia Epidemiológica	2.1.3	Propósito	Número de unidades hospitalarias de la Secretaría de Salud con técnico capturista contratado por meses.	Número de hospitales de la Secretaría de Salud que cumplan con los requisitos para formar parte de la RHOVE.	90	Reporte oportuno y consistente de los casos sujetos a vigilancia epidemiológica que cuenten con plataforma informática (RHOVE, Diabetes y Registro Nacional de Cáncer).	90
1	Sistema Nacional de Vigilancia Epidemiológica	2.1.4	Actividad	Número de unidades equipadas.	Número de unidades por equipar.	80	Asegurar la operación de los Sistemas de Vigilancia Epidemiológica en todas las Jurisdicciones y Hospitales RHOVE, USMI y del Registro Nacional de Cáncer.	80
1	Sistema Nacional de Vigilancia Epidemiológica	2.2.1	Propósito	Panoramas publicados	4 panoramas anuales.	80	Publicación trimestral de panorama de DM-II, de Morbilidad Materna Severa y otras enfermedades No Transmisibles.	80
1	Sistema Nacional de Vigilancia Epidemiológica	4.1.1	Actividad	Número de sistemas evaluados (en cada nivel jurisdiccional)	Número sistemas programados para evaluación en las jurisdicciones	80	Índice de Verificación del cumplimiento de los procedimientos de vigilancia epidemiológica correspondientes.	80
1	Sistema Nacional de Vigilancia Epidemiológica	5.1.1	Actividad	Personal aprobado con curso de posgrado (Diplomado y maestría) en epidemiología.	Personal programado para cursar diplomado y maestría en epidemiología.	80	Porcentaje de alumnos capacitados.	80
1	Sistema Nacional de Vigilancia Epidemiológica	6.1.1	Actividad	Equipo adquirido	Equipo planeado	90	Porcentaje de UIES creadas o fortalecidas.	90
1	Sistema Nacional de Vigilancia Epidemiológica	6.1.2	Actividad	Número de centros estatales instalados.	Número de centros estatales programados.	90	Instalación de un centro estatal para el RSI.	90
2	SINAVE (Componente de Vigilancia por Laboratorio)	4.1.1	Propósito	Número de diagnósticos con reconocimiento a la competencia técnica por el INDRE	Número de diagnósticos programados a la competencia técnica por el INDRE	5	Reconocimiento a la competencia técnica por el INDRE de los diagnósticos del marco analítico básico declarados por el LESP	5
2	SINAVE (Componente de Vigilancia por Laboratorio)	4.2.1	Actividad	Avance en el Índice de Desempeño año del curso vs. Índice de Desempeño del año anterior	Avance Programado en el Índice de Desempeño del año en curso	1	Medir el índice de desempeño de los diagnósticos del marco analítico básico declarados por el LESP	1

2	SINAVE (Componente de Vigilancia por Laboratorio)	5.1.1	Actividad	Número de Diagnósticos que realizan del Marco Analítico Básico	Número de Diagnósticos del Marco Analítico Básico	27	Cobertura del Marco Analítico Básico	27
2	SINAVE (Componente de Vigilancia por Laboratorio)	5.1.2	Actividad	Número de muestras procesadas del Marco Analítico Básico	Número de muestras aceptadas del Marco Analítico Básico	95	Porcentaje de cobertura del servicio diagnóstico del Marco Analítico Básico	95

313 SECRETARIADO TÉCNICO DEL CONSEJO NACIONAL DE SALUD MENTAL

No.	PROGRAMA	ÍNDICE	TIPO DE INDICADOR	NUMERADOR	DENOMINADOR	META FEDERAL	INDICADOR	META ESTATAL
1	Salud Mental	1.1.1	Actividad	Número de polígonos intervenidos por el programa de salud mental	Número total de polígonos meta	84	Polígonos intervenidos por el programa de salud mental	1
1	Salud Mental	1.2.1	Actividad	Número de campañas realizadas	Número de centros de salud más número de centros integrales de salud mental	100	Campañas informativas sobre los signos y síntomas más frecuentes en centros de salud y centros integrales de salud mental	100
1	Salud Mental	1.2.3	Actividad	Porcentaje de Usuarías que participaron en psicoeducación	Número total de Usuarías	50	Realizar Psicoeducación a Usuarías del Hospital Psiquiátrico	1
1	Salud Mental	2.3.1	Fin	Porcentaje de personal médico de centros de salud capacitado en la Guía de Intervención mhGAP	Total de personal médico y paramédico de centros de salud	10	Personal médico de centros de salud capacitado en la Guía de Intervención mhGAP	10
1	Salud Mental	2.3.2	Actividad	Porcentaje de personal de centro integral de salud mental capacitado en el uso de Guías Clínicas para la Atención de Trastornos Mentales	Total de personal de centro integral de salud mental	100	Personal de centro integral de salud mental capacitado en el uso de Guías Clínicas para la Atención de Trastornos Mentales	100
1	Salud Mental	2.3.6	Fin	Número de usuarias que reciben psicoterapia individual	Total de usuarias	20	Porcentaje de usuarias que reciben psicoterapia individual	1
1	Salud Mental	2.3.8	Propósito	Programa de autoempleo o comienzo de microindustria para usuarias	Hospital Psiquiátrico	1	Programa de autoempleo o comienzo de microindustria para usuarias	1
1	Salud Mental	2.3.10	Actividad	Número de usuarias que reciben apoyo económico para estudiar o aprender un oficio	Número de usuarias que solicitan apoyo económico para estudiar o aprender un oficio	100	Porcentaje de usuarias que reciben apoyo económico para estudiar o aprender un oficio	1
1	Salud Mental	2.3.11	Actividad	Número de usuarias que asisten a actividades recreativas y culturales intra y extramuros en el hospital psiquiátrico	Número Total de usuarias en el hospital psiquiátrico	75	Porcentaje de usuarias que asisten a actividades recreativas y culturales intra y extramuros en el hospital psiquiátrico	1
1	Salud Mental	4.4.3	Fin	Número de prendas de ropa de calle	Total de prendas de ropa de calle existentes	50	Porcentaje de prendas de ropa de calle existente en el hospital	50
1	Salud Mental	4.5.1	Componente	Número de usuarios que asisten voluntariamente a los talleres de rehabilitación Psicosocial	Total de usuarios hospitalizados	30	Porcentaje de usuarios que asisten voluntariamente a los talleres de rehabilitación Psicosocial bajo los lineamientos del Manual de Programas de Rehabilitación Psicosocial	30

1	Salud Mental	4.5.2	Actividad	Número de usuarios que reciben apoyo económico por cada ocasión que asisten a los talleres de Rehabilitación Psicosocial	Total de usuarios que asisten al taller	100	Porcentaje de usuarios que reciben apoyo económico cuando asisten a los talleres de Rehabilitación Psicosocial	100
1	Salud Mental	4.5.3	Actividad	Número de usuarios que asisten voluntariamente a salidas terapéuticas	Total de usuarios hospitalizados	30	Porcentaje de usuarios que asisten voluntariamente a salidas terapéuticas bajo los lineamientos del Manual de Rehabilitación Psicosocial	30
1	Salud Mental	4.5.4	Fin	Banco de Reforzadores Funcional	Banco de Reforzadores	1	Existencia de un Banco de Reforzadores Funcional	1
1	Salud Mental	5.1.6	Actividad	Número de personal capacitado sobre Perspectiva de Género para la prevención y atención a la violencia en el marco de los Derechos Humanos	Total de Personal	20	Capacitación y sensibilización dirigida al personal sobre Perspectiva de Género para la prevención y atención a la violencia en el marco de los Derechos Humanos	1

315 SECRETARIADO TÉCNICO DEL CONSEJO NACIONAL PARA LA PREVENCIÓN DE ACCIDENTES

No.	PROGRAMA	ÍNDICE	TIPO DE INDICADOR	NUMERADOR	DENOMINADOR	META FEDERAL	INDICADOR	META ESTATAL
1	Seguridad Vial	1.4.1	Componente	Número de Observatorios Estatales de Lesiones que proporcionan semestralmente información al Observatorio Nacional	Número de Observatorios Estatales de Lesiones instalados	8	Observatorios Estatales de Lesiones operando	1
1	Seguridad Vial	2.2.1	Componente	Número de municipios prioritarios con propuesta de adecuación integral del marco legal en materia de seguridad vial	Total de municipios prioritarios	27	Municipios prioritarios con propuesta de adecuación integral del marco legal en materia de seguridad vial	2
1	Seguridad Vial	3.2.1	Componente	Total de población del grupo de edad de 10 a 49 años que ha recibido pláticas de sensibilización sobre seguridad vial en las entidades federativas	Total de población del grupo de edad de 10 a 49 años	1	Población sensibilizada por los promotores de seguridad vial	16,689
1	Seguridad Vial	4.2.1	Componente	Número de Consejos Estatales para la Prevención de Accidentes activos	Total de entidades federativas	20	Consejos Estatales para la Prevención de Accidentes activos	1
1	Seguridad Vial	5.1.1	Componente	Número de municipios prioritarios que aplican controles de alcoholimetría	Total de municipios prioritarios	74	Municipios prioritarios que aplican controles de alcoholimetría	2
1	Seguridad Vial	6.1.1	Componente	Número de entidades federativas que cuentan con Centro Regulador de Urgencias Médicas en operación	Total de entidades federativas	14	Entidades federativas que cuentan con Centro Regulador de Urgencias Médicas en operación	1

L00 CENTRO NACIONAL DE EQUIDAD DE GÉNERO Y SALUD REPRODUCTIVA

No.	PROGRAMA	ÍNDICE	TIPO DE INDICADOR	NUMERADOR	DENOMINADOR	META FEDERAL	INDICADOR	META ESTATAL
1	Prevención y Control del Cáncer de la Mujer	1.1.1	Actividad	Número de informes de campaña enviados al CNEGSR	Número de entidades federativas con convenio AFASPE	100	Proporción de entidades con informe de campaña del mes del cáncer de la mujer	100
1	Prevención y Control del Cáncer de la Mujer	4.2.1	Componente	Mujeres de 40 a 69 años con mastografía de tamizaje	Mujeres de 40 a 69 años responsabilidad de la Secretaría de Salud/2	24	Cobertura de detección de cáncer de mama con mastografía	27
1	Prevención y Control del Cáncer de la Mujer	4.3.1	Componente	Mujeres de 25 a 64 años con citología o prueba de VPH de primera vez	Mujeres de 25 a 64 años	58	Cobertura de detección de cáncer cérvico uterino en mujeres de 25 a 64 años	64
1	Prevención y Control del Cáncer de la Mujer	6.4.1	Actividad	Mastógrafos fijos con funcionamiento igual o menor a 10 años	Mastógrafos fijos en la entidad	100	Proporción de mastógrafos fijos con funcionamiento igual o menor a 10 años	80
1	Prevención y Control del Cáncer de la Mujer	6.5.1	Actividad	Número de citotecnólogos capacitados y certificados	Número de citotecnólogos que interpretan citologías de tamizaje	50	Capacitación y certificación de citotecnólogos	60
1	Prevención y Control del Cáncer de la Mujer	7.2.1	Componente	Mujeres con BIRADS 4 y 5 evaluación diagnóstica	Mujeres con BIRADS 4 y 5 en mastografía de tamizaje	95	Cobertura de evaluación diagnóstica de casos sospechosos de cáncer en la mujer	95
1	Prevención y Control del Cáncer de la Mujer	7.2.2	Componente	Mujeres con resultado de LEIAG o cáncer en la citología que recibieron atención colposcópica	Mujeres con resultado de LEIAG o cáncer en la citología	95	Proporción de mujeres de 25 a 64 años con resultado de LEIAG o cáncer con evaluación colposcópica	95
2	Salud Materna y Perinatal	1.1.1	Actividad	Número de consultas prenatales de primera vez otorgadas en el primer trimestre gestacional	Total de consultas de primera vez sin importar trimestre gestacional	40	Porcentaje de consultas prenatales de primera vez otorgadas en el primer trimestre gestacional	40
2	Salud Materna y Perinatal	1.3.1	Actividad	Número de enlaces interculturales (intérpretes) capacitados que dan servicio en unidades resolutivas	Total de enlaces interculturales (intérpretes) contratados.	99	Porcentaje de enlaces interculturales (intérpretes) capacitados que dan servicio en las unidades médicas resolutivas	99
2	Salud Materna y Perinatal	1.4.1	Actividad	Número de mujeres embarazadas que se les realiza la prueba de VIH	Total de mujeres embarazadas en control prenatal	95	Porcentaje de mujeres embarazadas en control, que se les realiza la prueba para el VIH, entre el total de mujeres embarazadas en control	100
2	Salud Materna y Perinatal	1.7.1	Actividad	Número de pruebas de tamiz neonatal realizadas	Número de nacimientos en mujeres sin Seguridad Social	90	Cobertura de prueba de tamiz neonatal entre recién nacidos sin Seguridad Social	100

2	Salud Materna y Perinatal	3.1.2	Actividad	Número de personal de salud capacitado en parto respetuoso (humanizado)	Número de personal de salud programado a capacitar en parto respetuoso (humanizado)	100	Porcentaje de personal de salud capacitado en atención de parto respetuoso (humanizado).	100
2	Salud Materna y Perinatal	3.2.2	Actividad	Número de parteras capacitadas y evaluadas	Total de parteras tradicionales activas	60	Porcentaje de parteras capacitadas y evaluadas en atención obstétrica y neonatal	100
2	Salud Materna y Perinatal	5.1.1	Actividad	Número de insumos esenciales para emergencias obstétricas y neonatales adquiridos	Número de emergencias obstétricas y neonatales atendidas	100	Porcentaje de insumos esenciales adquiridos para la atención de emergencias obstétricas y neonatales	100
2	Salud Materna y Perinatal	6.2.1	Actividad	Número de reuniones del Comité de Morbilidad y Mortalidad Materna realizadas	Número de reuniones del Comité de Morbilidad y Mortalidad Materna programadas al año	100	Porcentaje de reuniones del Comité de Morbilidad y Mortalidad Materna realizadas	100
2	Salud Materna y Perinatal	6.3.1	Actividad	Número de visitas de supervisión realizadas en salud materna y neonatal	Total de visitas de supervisión en el programa de salud materna y perinatal programadas en el año	100	Porcentaje de supervisiones realizadas para revisar las actividades de salud materna y neonatal	100
3	Salud Sexual y Reproductiva para Adolescentes	2.2.1	Propósito	Número de Promotores y brigadistas capacitados en temas de Salud Sexual y Reproductiva	Total de Promotores y brigadistas activos	100	Porcentaje de Promotores y Brigadistas activos capacitados	100
3	Salud Sexual y Reproductiva para Adolescentes	3.1.1	Actividad	Número de nuevos servicios amigables implementados para la atención de la salud sexual y reproductiva de la población adolescente.	Número de servicios amigables para la atención de la salud sexual y reproductiva de la población adolescente en operación al cierre del 2014.	236	Incremento porcentual en el número de servicios amigables para la atención de la salud sexual y reproductiva de la población adolescente.	4
3	Salud Sexual y Reproductiva para Adolescentes	4.1.1	Actividad	Número de personas capacitadas para la atención en los servicios amigables	Número de personas programadas para capacitar en los servicios amigables para población adolescente	2,560	Personal capacitado y sensibilizado en los servicios amigables para población adolescente	80
4	Planificación Familiar y Anticoncepción	1.1.1	Actividad	Número de campañas difundidas en medios masivos de comunicación	Número de campañas programadas.	32	Número de campañas difundidas.	1
4	Planificación Familiar y Anticoncepción	2.3.1	Actividad	Número de personas capacitadas durante el año	Personas programadas para ser capacitadas en el año. (mín. 70 x 32 entidades)	2,240	Personal capacitado respecto del programado	70
4	Planificación Familiar y Anticoncepción	2.6.1	Propósito	Número de aceptantes de un método anticonceptivo durante el postevento obstétrico.	Total de eventos obstétricos atendidos	800,000	Cobertura de anticoncepción postevento obstétrico.	9,439
4	Planificación Familiar y Anticoncepción	2.7.1	Propósito	Número de usuarias y usuarios activos de métodos anticonceptivos en la Secretaría de Salud	Mujeres de 15 a 49 años de edad (casadas o unidas), responsabilidad de la SSa.	4,227,500	Cobertura de usuarias de métodos anticonceptivos en la Secretaría de Salud	63,662

4	Planificación Familiar y Anticoncepción	4.5.1	Actividad	Número de visitas de supervisión realizadas a jurisdicciones sanitarias al año	Número de jurisdicciones sanitarias	2	Promedio de visitas de supervisión por jurisdicción sanitaria al año.	6
4	Planificación Familiar y Anticoncepción	6.3.1	Actividad	Número de unidades médicas con servicios de planificación familiar instalados para la atención de mujeres con alto riesgo obstétrico.	Número de unidades médicas programadas para instalar servicios de planificación familiar para la atención de mujeres con alto riesgo obstétrico.	28	Número de servicios de planificación familiar instalados para la atención de mujeres con alto riesgo obstétrico.	1
4	Planificación Familiar y Anticoncepción	8.2.1	Actividad	Número de vasectomías realizadas	Hombres de 20 a 64 años responsabilidad de la SSA	10	Vasectomías realizadas por cada 10 mil hombres de 20 a 64 años, responsabilidad de la SSA.	10
5	Prevención y Atención de la Violencia Familiar y de Género	1.2.1	Actividad	Número de personal médico de los Servicios Estatales de Salud y de las diferentes Instituciones del Sistema Nacional de Salud capacitado y sensibilizado en la NOM 046	Número de personal médico de los Servicios Estatales de Salud y de las diferentes Instituciones del Sistema Nacional de Salud programado para la capacitación en la NOM 046	3,225	Porcentaje de personal médico capacitado en la NOM-046 en relación a lo programado	75
5	Prevención y Atención de la Violencia Familiar y de Género	2.1.2	Actividad	Número de mujeres de 15 años y más, unidas en situación de violencia severa atendidas en los servicios especializados	Cálculo de mujeres de 15 años y más unidas, usuarias de los servicios de salud que se espera reciban atención especializada por violencia severa	234,053	Porcentaje de mujeres en situación de violencia familiar y de género severa atendidas en servicios especializados respecto de las esperadas	5,266
5	Prevención y Atención de la Violencia Familiar y de Género	2.4.1	Actividad	Número de grupos formados de reeducación de víctimas	Número de grupos programados de reeducación de víctimas	656	Porcentaje de grupos formados de reeducación de víctimas en relación a los programados	24
5	Prevención y Atención de la Violencia Familiar y de Género	5.1.1	Componente	Número de material de promoción y difusión elaborado	Número de material de promoción y difusión programado para la elaboración	7	Porcentaje de material de promoción y difusión elaborado en relación a lo programado	7
5	Prevención y Atención de la Violencia Familiar y de Género	6.2.1	Actividad	Número de grupos formados de re-educación de agresores	Número de grupos programados de re-educación de agresores	656	Porcentaje de grupos formados de re-educación de agresores	24
6	Igualdad de Género en Salud	3.1.1	Actividad	Personal de salud de medicina, enfermería y trabajo social capacitado	Personal de salud de medicina, enfermería y trabajo social a capacitar	14,912	Porcentaje de personal de salud de medicina, enfermería y trabajo social capacitado en género en salud en el marco de los derechos humanos.	300
6	Igualdad de Género en Salud	3.1.2	Actividad	Número de hospitales con un directivo/a capacitado	Número de hospitales con un directivo/a a capacitar en el año	550	Porcentaje de hospitales con un directivo/a capacitados en género en salud con respecto a los derechos humanos.	5

000 CENTRO NACIONAL DE PROGRAMAS PREVENTIVOS Y CONTROL DE ENFERMEDADES

No.	PROGRAMA	ÍNDICE	TIPO DE INDICADOR	NUMERADOR	DENOMINADOR	META FEDERAL	INDICADOR	META ESTATAL
1	Prevención y Control de la Rabia Humana	1.1.1	Componente	Dosis de vacuna antirrábica aplicadas	Dosis de vacuna antirrábica programadas a aplicar	18,100,000	Dosis de vacuna antirrábica aplicada en perros y gatos	414,794
1	Prevención y Control de la Rabia Humana	1.2.1	Actividad	Número de viviendas trabajadas en el barrido casa por casa	Número de viviendas visitadas en el barrido casa por casa	70	Número de viviendas trabajadas en el área delimitada como de riesgo	85
1	Prevención y Control de la Rabia Humana	3.1.1	Componente	Número de perros y gatos esterilizados	Número de perros y gatos programados a esterilizar	511,105	Número de perros y gatos esterilizados en lugares de alta marginación	5,596
1	Prevención y Control de la Rabia Humana	3.2.1	Componente	Perros y gatos agresores, ferales y sospechosos de padecer rabia, controlados en áreas de alta marginación	Perros y gatos agresores, ferales y sospechosos de padecer rabia, a controlar en áreas de alta marginación	510,875	Perros y gatos agresores, ferales y sospechosos de padecer rabia, en control en áreas de alta marginación	11,000
1	Prevención y Control de la Rabia Humana	4.1.1	Componente	Muestras de cerebros de perros agresores, ferales y sospechosos de padecer rabia enviadas al laboratorio	Muestras de cerebros de perros agresores, ferales y sospechosos de padecer rabia programadas a enviar al laboratorio	47,400	Muestras de cerebros de perros agresores, ferales y sospechosos de padecer rabia enviadas al laboratorio	210
1	Prevención y Control de la Rabia Humana	4.1.2	Componente	Muestras de cerebro de otros animales sospechosos de padecer rabia enviadas al laboratorio	Muestras de cerebro de otros animales sospechosos de padecer rabia programadas a enviar al laboratorio	1,722	Muestras de cerebro de otros animales sospechosos de padecer rabia enviadas al laboratorio	70
4	Prevención y Control de Dengue y Otros Vectores	1.1.1	Propósito	Números de reuniones de Comités Intersectoriales realizadas	Números de reuniones de Comités Intersectoriales programadas	4	Mide el funcionamiento trimestral de los Comités mediante el porcentaje de cumplimiento de reuniones programadas.	2
4	Prevención y Control de Dengue y Otros Vectores	4.1.1	Propósito	Número de Semanas con Captura de Información en Plataforma	Número de Semanas en el periodo	48	Mide la regularidad en el reporte semanal de actividades mediante el porcentaje de registro en Plataforma de manera trimestral	48
4	Prevención y Control de Dengue y Otros Vectores	4.3.1	Propósito	Índice de Condición de Vivienda obtenido en Localidades prioritarias	Localidades prioritarias Programadas	628	Mide la probabilidad trimestral estratificada de que una vivienda sea infestada por el vector de acuerdo a las características de las viviendas por sector.	13
4	Prevención y Control de Dengue y Otros Vectores	4.6.1	Actividad	Casos nuevos de dengue tratados	Casos nuevos de dengue notificados	100	Mide la proporción de tratamiento a casos nuevos de Dengue.	85
4	Prevención y Control de Dengue y Otros Vectores	5.2.1	Propósito	Ovitrapas positivas	Ovitrapas con Lectura	263	Mide semanalmente la variación de indicadores entomológicos de ovitrapas en las Localidades Prioritarias	13

4	Prevención y Control de Dengue y Otros Vectores	6.3.1	Propósito	Número de Localidades con Acciones de Control Larvario	Número de Localidades de Riesgo Programadas	628	Mide trimestralmente el cumplimiento en las acciones de control larvario en las localidades de riesgo.	13
4	Prevención y Control de Dengue y Otros Vectores	6.3.2	Propósito	Número de Localidades prioritarias con Acciones de Nebulización Espacial en ULV	Número de Localidades prioritarias Programadas	628	Mide trimestralmente el porcentaje de cumplimiento de nebulización espacial en localidades prioritarias	13
4	Prevención y Control de Dengue y Otros Vectores	6.3.3	Propósito	Casos Probables atendidos con acciones de Rociado Intradomiciliar reportados en la Plataforma de Vigilancia Entomológica y Control Integral del Vector	Casos Probables Notificados en la Plataforma del SINAVE	100	Mide trimestral el porcentaje de cumplimiento de atención con rociado residual intradomiciliar a casos probables reportados en la Plataforma del SINAVE	85
4	Prevención y Control de Dengue y Otros Vectores	6.4.1	Propósito	Localidades Prioritarias con Encuesta y Verificación Larvaria	Localidades Intervenido para Control Larvario	628	Mide trimestralmente el porcentaje de Localidades prioritarias con encuesta y verificación larvaria en localidades intervenidas con Control Larvario.	13
4	Prevención y Control de Dengue y Otros Vectores	9.1.1	Propósito	Unidades Entomológicas de Bioensayo en Funcionamiento	Unidades Entomológicas de Bioensayo Programada	30	Mide la proporción de Unidades Entomológicas de Bioensayo funcionando con respecto a las Unidades Previstas a funcionar por entidad federativa	1
4	Prevención y Control de Dengue y Otros Vectores	9.2.1	Propósito	Número de Personal Capacitado con perspectiva de género que participa en las acciones de vigilancia, prevención y control de la enfermedad.	Número de Personal que participa en las acciones de vigilancia, prevención y control de la enfermedad.	32	Mide la proporción de personal operativo que participa en las acciones de vigilancia, prevención y control de la enfermedad.	3
4	Prevención y Control de Dengue y Otros Vectores	9.6.1	Propósito	Número de Personal que aplica Insecticidas Adulticidas Organofosforados con estudios de Niveles de Colinesterasa	Número de Personal que aplica Insecticidas Adulticidas Organofosforados en el Programa	100	Mide la proporción de personal que aplica Insecticidas Adulticidas Organofosforados en el que se vigilan efectos secundarios mediante estudios serológicos de Colinesterasa	100
4	Prevención y Control de Dengue y Otros Vectores	13.1.1	Actividad	Personal de salud capacitado con perspectiva de género para la atención y manejo clínico de pacientes con FD y FHD	Personal de Salud que participa en la atención y manejo clínico con pacientes con FD y FHD.	18	Mide la proporción de personal de salud capacitado en atención y manejo clínico de pacientes con FD y FHD con perspectiva de género.	3
5	Prevención y Control del Paludismo	1.3.2	Actividad	Total de casos probables a los que se les toma una muestra de sangre para diagnóstico.	Total de casos probables de paludismo reportados.	100	El indicador mide el porcentaje de casos probables que fueron estudiados en el laboratorio a partir de una gota gruesa de sangre.	90

5	Prevención y Control del Paludismo	1.6.1	Propósito	Número de reuniones del Comité Estatal de Certificación realizadas.	Número de reuniones del Comité Estatal de Certificación programadas.	4	Indicador de proceso que presenta la proporción de Comités Estatales de Certificación que lograron la certificación de áreas libres de paludismo para su entidad federativa. El indicador expresa el acumulado anual de entidades federativas que alcanzan la certificación.	4
5	Prevención y Control del Paludismo	2.1.1	Actividad	Número de puestos de notificación en localidades de riesgo visitados para promoción de la notificación.	Número de puestos de notificación en localidades de riesgo programados para visitas de promoción de notificación.	85	Indicador de proceso que estima la proporción de puestos de notificación que se mantienen productivos mensualmente.	80
5	Prevención y Control del Paludismo	2.3.1	Actividad	Número de localidades con transmisión persistente en las que se han realizado reuniones comunitarias para informar la evolución local del paludismo.	Total de localidades con transmisión persistente.	95	Indicador de proceso que estima la cobertura informativa del programa estatal de prevención y control del paludismo a sus comunidades prioritarias.	85
5	Prevención y Control del Paludismo	3.2.1	Actividad	Personal de salud capacitado con perspectiva de género para la vigilancia epidemiológica y atención médica del paludismo.	Personal de salud que participa en la vigilancia epidemiológica y atención médica del paludismo.	100	Indicador de proceso que cuantifica el porcentaje de cumplimiento de las acciones de capacitación previstas.	100
5	Prevención y Control del Paludismo	4.1.1	Actividad	Localidades prioritarias con infestación larvaria menor al 1% de caladas positivas posterior a la intervención comunitaria.	Localidades prioritarias con medición de infestación larvaria previa a la intervención comunitaria.	100	Indicador de proceso que mide la proporción de localidades tratadas por la comunidad para control larvario y que lograron reducir la infestación del vector a menos del 1% de caladas positivas.	90
5	Prevención y Control del Paludismo	5.1.1	Actividad	Número de localidades prioritarias con eliminación de criaderos de anofelinos con participación comunitaria.	Número de localidades prioritarias con eliminación de criaderos de anofelinos con participación comunitaria.	100	Indicador de proceso que estima la cobertura de localidades prioritarias con eliminación de criaderos y hábitats de los vectores, con participación comunitaria.	90
7	Prevención y Control de la Enfermedad de Chagas	1.1.1	Actividad	Número de serologías realizadas en menores de cinco años	Número de serologías en menores de cinco años programadas	3,872	Indicador de proceso que estima el cumplimiento en la meta de toma de muestra serológica a menores de cinco años de edad, residentes de localidades prioritarias. Con el resultado de la serología se explorará la reducción de la transmisión intradomiciliaria mediante la reducción en la positividad de serologías en menores de cinco años a razón de ser la mayor permanencia de personas de ese grupo de edad en el domicilio.	700

7	Prevención y Control de la Enfermedad de Chagas	1.1.2	Actividad	Número de localidades prioritarias con estudios entomológicos realizados antes y después de la actividad de control químico	Número de localidades con estudios entomológicos programados en las localidades prioritarias	94	Indicador de proceso que cuantifica el número de localidades prioritarias que deberán ser encuestadas entomológicamente, previos y posteriores a las intervenciones de control químico	3
7	Prevención y Control de la Enfermedad de Chagas	2.2.1	Actividad	Número de localidades prioritarias con viviendas mejoradas con encalado exterior	Número de localidades con sus viviendas programadas	47	Promover el mejoramiento de las viviendas (encalado exterior en el 20% de las viviendas), en localidades prioritarias	3
7	Prevención y Control de la Enfermedad de Chagas	3.1.1	Actividad	Número de localidades rociadas con insecticida residual	Número de localidades programadas a rociar	94	Indicador de proceso que cuantifica el número de localidades prioritarias con rociado intradomiciliar, aplicado en dos ciclos.	3
7	Prevención y Control de la Enfermedad de Chagas	4.2.1	Propósito	Número de tratamientos supervisados	Número de casos confirmados	1,252	Indicador de proceso que cuantifica el total de casos confirmados que se ministrará tratamiento supervisados.	120
7	Prevención y Control de la Enfermedad de Chagas	5.1.1	Actividad	Número de serologías de E. de Chagas realizadas a mujeres embarazadas	Total de mujeres embarazadas en el área endémica prioritarias	455	Indicador de proceso que cuantifica el número de embarazadas residentes o procedentes de áreas endémicas prioritarias que son tamizadas con serología para enfermedad de Chagas.	50
7	Prevención y Control de la Enfermedad de Chagas	5.2.1	Actividad	Número de serologías positivas realizadas en donantes de sangre doblemente reactivos	Número donantes de sangre doblemente reactivos	2,085	Indicador de proceso: Cuantifica el incremento anual en el número de pruebas de tamizaje que son tomadas y confirmadas serológicamente en centros de transfusión sanguínea.	140
8	Prevención y Control de las Leishmaniasis	1.1.1	Actividad	Número focos de transmisión estudiados	Número focos de transmisión programados para estudio entomológico	9	Número de evaluaciones entomológicas que se realizarán en los estados endémicos con el fin de actualizar el catálogo de distribución de Lutzomyias y su etología para la toma de decisiones.	3
8	Prevención y Control de las Leishmaniasis	2.1.1	Actividad	Número de talleres realizados	Número de talleres programados	9	Brindar capacitación profesional y técnica para integrar vigilancia clínica, epidemiológica, de laboratorio, entomológica y ambiental.	3

8	Prevención y Control de las Leishmaniasis	4.1.1	Propósito	Número de pláticas realizadas a la comunidad y sector de turismo	Número de pláticas programadas a la comunidad y sector de turismo	18	Número de pláticas para promover en comunidades de las áreas endémicas, las medidas preventivas individuales, familiares y colectivas, programándose dos pláticas por estado endémico.	3
10	Prevención y Control de la Diabetes	1.1.1	Propósito	Detecciones de diabetes mellitus realizadas en la población de 20 años y más, población de responsabilidad de la Secretaría de Salud.	Detecciones de diabetes mellitus programadas en la población de 20 años y más, población de responsabilidad de la Secretaría de Salud.	10,924,367	Número de detecciones de diabetes mellitus realizadas en la población de 20 años y más, población de responsabilidad de la Secretaría de Salud.	131,283
10	Prevención y Control de la Diabetes	3.1.1	Propósito	Número de pacientes con <i>diabetes mellitus</i> en tratamiento al que al menos se le realizó una medición anual con hemoglobina glucosilada (HbA1c) en población de 20 años y más, responsabilidad de la Secretaría de Salud, realizados	Número de pacientes con <i>diabetes mellitus</i> en tratamiento al que al menos se le realizó una medición anual con hemoglobina glucosilada (HbA1c) en población de 20 años y más, responsabilidad de la Secretaría de Salud, programadas	86,378	Número de pacientes con <i>diabetes mellitus</i> en tratamiento al que al menos se le realizó una medición anual con hemoglobina glucosilada (HbA1c) en población de 20 años y más, responsabilidad de la Secretaría de Salud.	1,586
10	Prevención y Control de la Diabetes	3.2.2	Propósito	Número de Grupos de Ayuda Mutua EC acreditados en el primer nivel de atención realizados	Número de Grupos de Ayuda Mutua EC acreditados en el primer nivel de atención programados	450	Número de Grupos de Ayuda Mutua EC acreditados en el primer nivel de atención.	10
10	Prevención y Control de la Diabetes	5.1.1	Propósito	Número de unidades en el primer nivel de atención con la supervisión de autoridad estatal, con abasto oportuno y suficiente de medicamentos para el control de la ECNT, realizados	Número de unidades en el primer nivel de atención con la supervisión de autoridad estatal, con abasto oportuno y suficiente de medicamentos para el control de la ECNT, programados	27	Número de unidades en el primer nivel de atención con la supervisión de autoridad estatal, con abasto oportuno y suficiente de medicamentos para el control de la ECNT.	27
11	Prevención y Control de la Obesidad y Riesgo Cardiovascular	1.1.1	Actividad	Número de detecciones de obesidad, hipertensión arterial y dislipidemias en población de 20 años y más realizadas	Número de detecciones de obesidad, hipertensión arterial y dislipidemias en población de 20 años y más programadas	22,613,439	Número de detecciones de obesidad, hipertensión arterial y dislipidemias en población de 20 años y más, responsabilidad de la Secretaría de Salud	271,756
11	Prevención y Control de la Obesidad y Riesgo Cardiovascular	1.3.1	Actividad	Porcentaje de detecciones de obesidad, hipertensión arterial y dislipidemias en población de 20 años y más, realizadas durante la Semana Nacional del Corazón	Porcentaje de detecciones de obesidad, hipertensión arterial y dislipidemias en población de 20 años y más, programadas durante la Semana Nacional del Corazón	90	Porcentaje de detecciones de obesidad, hipertensión arterial y dislipidemias en población de 20 años y más, realizadas durante la Semana Nacional del Corazón	5,000
11	Prevención y Control de la Obesidad y Riesgo Cardiovascular	2.3.1	Propósito	Número de paciente de 20 años y más con hipertensión arterial en control responsabilidad de la Secretaría de Salud	Número de paciente de 20 años y más con hipertensión arterial en tratamiento responsabilidad de la Secretaría de Salud	482,873	Número de paciente de 20 años y más con hipertensión arterial en control responsabilidad de la Secretaría de Salud	6,044

11	Prevención y Control de la Obesidad y Riesgo Cardiovascular	3.6.1	Propósito	Número de casos de dislipidemia en población de 20 años y más que ingresan a tratamiento, responsabilidad de la Secretaría de Salud	Número de casos de obesidad en población de 20 años y más que programados por ingresar a tratamiento, responsabilidad de la Secretaría de Salud	104,530	Número de casos de dislipidemias en población de 20 años y más que ingresan a tratamiento, responsabilidad de la Secretaría de Salud	2,442
12	Atención del Envejecimiento	1.1.1	Actividad	Número de supervisiones y/o asesorías realizadas	Número de supervisiones y/o asesorías programadas	30	Supervisión y/o asesoría	30
12	Atención del Envejecimiento	1.2.1	Propósito	Número de COESAEN Activos	Número de COESAEN Activos programados	6	Comités Estatales de Atención al Envejecimiento (COESAEN) Activos	6
12	Atención del Envejecimiento	2.1.1	Componente	Número de capacitaciones sobre temas de alto impacto en la salud de la persona adulta mayor realizados	Número de cursos sobre temas de alto impacto en la salud de la persona adulta mayor programados	5	Capacitación sobre temas de alto impacto en la salud de la persona adulta mayor	5
12	Atención del Envejecimiento	5.1.1	Actividad	Detecciones realizadas de síndromes geriátricos (caídas e incontinencia urinaria) en la población adulta mayor no asegurada	Detecciones programadas de síndromes geriátricos (caídas e incontinencia urinaria) en la población adulta mayor no asegurada	20	Detección de síndromes geriátricos (caídas e incontinencia urinaria) en personas adultas mayores no aseguradas	20
12	Atención del Envejecimiento	5.1.2	Actividad	Detecciones realizadas en alteraciones de la memoria y depresión en personas adultas mayores no aseguradas	Detecciones programadas en alteraciones de la memoria y depresión en personas adultas mayores no aseguradas	30	Detección en alteraciones de la memoria y de depresión en personas adultas mayores no aseguradas	30
12	Atención del Envejecimiento	5.1.3	Componente	Detecciones realizadas de hiperplasia prostática benigna en la población masculina de 45 años y más no asegurada	Detecciones programadas de hiperplasia prostática benigna en población masculina de 45 años y más no asegurada	50	Detección de Hiperplasia prostática Benigna en población masculina de 45 años y más no asegurados	50
12	Atención del Envejecimiento	5.1.4	Componente	Dosis aplicadas de vacunación antiinfluenza en personas Adultas Mayores no aseguradas	Dosis programadas de vacunación antiinfluenza en personas Adultas Mayores no aseguradas	85	Cobertura de vacunación antiinfluenza en personas Adultas Mayores no aseguradas	85
12	Atención del Envejecimiento	5.1.5	Actividad	Total de acciones realizadas sobre detección y de control realizadas durante la SSGG a población de 60 años y más	Total de acciones programadas sobre detección y de control realizadas durante la SSGG a población de 60 años y más	60	Semana de Salud para Gente Grande (SSGG)	60
13	Prevención, Detección y Control de los Problemas de Salud Bucal	3.2.1	Actividad	Semanas Estatales de Salud Bucal realizadas.	Semanas Estatales de Salud Bucal programadas.	64	Semanas Estatales de Salud Bucal.	2
13	Prevención, Detección y Control de los Problemas de Salud Bucal	4.3.1	Actividad	Actividades Preventivas Intramuros Realizadas.	Actividades Preventivas Intramuros Programadas.	36,685,640	Actividades de Prevención (intramuros).	275,288

13	Prevención, Detección y Control de los Problemas de Salud Bucal	4.4.1	Actividad	Actividades Preventivas Extramuros realizadas.	Actividades Preventivas Extramuros Programadas.	134,390,949	Actividades de Prevención (extramuros).	1,711,588
13	Prevención, Detección y Control de los Problemas de Salud Bucal	4.7.1	Actividad	Curso de capacitación de la estrategia SOFAR realizados.	Cursos de capacitación de la estrategia SOFAR programados.	7	Capacitación SOFAR	1
13	Prevención, Detección y Control de los Problemas de Salud Bucal	5.1.1	Actividad	Actividades Curativas Asistenciales Realizadas.	Actividades Curativas Asistenciales Programadas.	22,802,442	Actividades Curativo Asistenciales (intramuros).	163,651
13	Prevención, Detección y Control de los Problemas de Salud Bucal	6.4.1	Actividad	Tratamientos Restaurativos Atraumáticos realizados.	Tratamientos Restaurativos Atraumáticos programadas.	159,634	Tratamiento Restaurativo Atraumático.	1,263
13	Prevención, Detección y Control de los Problemas de Salud Bucal	7.4.1	Actividad	Investigación en salud bucal realizadas.	Investigación en salud bucal programados.	16	Investigación en materia de salud bucal.	2
13	Prevención, Detección y Control de los Problemas de Salud Bucal	7.5.1	Fin	Unidades aplicativas con material de promoción.	Total unidades aplicativas con servicio de odontología.	4,635	Promoción de la Salud Bucal.	58
13	Prevención, Detección y Control de los Problemas de Salud Bucal	7.6.1	Actividad	Cursos de capacitaciones realizados.	Cursos de capacitación programados.	64	Cursos de capacitación estomatológica.	6
13	Prevención, Detección y Control de los Problemas de Salud Bucal	8.4.1	Actividad	Supervisiones al programa de salud bucal realizadas.	Supervisiones al programa de salud bucal programadas.	4,635	Supervisión del programa de salud bucal.	73
13	Prevención, Detección y Control de los Problemas de Salud Bucal	9.4.1	Actividad	Consultas estomatológicas realizadas.	Consultas estomatológicas programadas.	9,421,700	Consultas estomatológicas.	92,889
14	Prevención y Control de la Tuberculosis	1.2.1	Actividad	Número de eventos de capacitación en tuberculosis realizados	Número de eventos de capacitación en tuberculosis programados	156	Cumplimiento de eventos de capacitación	2
14	Prevención y Control de la Tuberculosis	1.3.1	Actividad	Número de eventos de capacitación dirigidos al personal de la Red TAES de Enfermería realizados	Número de eventos de capacitación dirigidos al personal de la Red TAES de Enfermería programados	32	Porcentaje de cumplimiento de eventos de capacitación dirigidos al personal de la Red TAES de Enfermería	1
14	Prevención y Control de la Tuberculosis	2.4.1	Propósito	Número de personas con tuberculosis farmacorresistente que ingresaron al tratamiento con fármacos de segunda línea.	Número de personas con tuberculosis farmacorresistente para recibir esquema de tratamiento con fármacos de segunda línea programados.	263	Cobertura de tratamiento de personas con tuberculosis farmacorresistente	3

14	Prevención y Control de la Tuberculosis	4.1.1	Actividad	Número de campañas educativas realizadas en tuberculosis (spot de radio, TV, inserciones en periódicos, elaboración de volantes, dípticos y trípticos)	Total de campañas educativas programadas en tuberculosis (spot de radio, TV, inserciones en periódicos, elaboración de volantes, dípticos y trípticos)	96	Número de materiales educativos en tuberculosis elaborados	3
14	Prevención y Control de la Tuberculosis	5.1.1	Actividad	Número de visitas de asesoría y supervisión realizadas	Número de visitas de asesoría y supervisión programadas	854	Porcentaje de cumplimiento de visitas de supervisión	12
14	Prevención y Control de la Tuberculosis	6.2.1	Actividad	Número de proyectos de investigación operativa documentados	Número de proyectos de investigación operativa programados	32	Publicación de resultados de investigación operativa estatales y del nivel nacional	1
15	Eliminación de la Lepra	1.1.1	Actividad	Número de eventos de capacitación de lepra realizados.	Número de eventos de capacitación de lepra programados.	33	Porcentaje de cumplimiento de eventos de capacitación enfocados al manejo integral de personas afectadas por lepra.	1
15	Eliminación de la Lepra	1.2.1	Propósito	Casos nuevos de lepra identificados.	Casos nuevos de lepra programados.	197	Porcentaje de casos nuevos de lepra encontrados de manera trimestral entre contactos de pacientes y en sintomáticos dermatológicos.	4
15	Eliminación de la Lepra	2.1.1	Actividad	Número de baciloscopias e histopatologías realizadas a casos en prevalencia y en vigilancia postratamiento.	Número de baciloscopias e histopatologías programadas a casos en prevalencia y en vigilancia postratamiento.	3,708	Porcentaje de toma de baciloscopias e histopatologías realizadas a casos en prevalencia y en vigilancia postratamiento.	57
15	Eliminación de la Lepra	4.1.1	Propósito	Número de casos curados en el año en curso.	Número de casos que ingresan a tratamiento 2 años atrás.	131	Porcentaje de curación de casos de lepra que ingresan a tratamiento con esquema multibacilar.	4
15	Eliminación de la Lepra	5.2.1	Actividad	Número de eventos realizados en donde se entregó material de difusión.	Número de eventos programados en donde se entregó material de difusión.	33	Cumplimiento de entrega de material de difusión en eventos.	1
16	Atención de Urgencias Epidemiológicas y Desastres	1.1.1	Actividad	Reuniones del Comité Estatal para la Seguridad en Salud realizadas.	Reuniones del Comité Estatal para la Seguridad en Salud programadas.	4	Porcentaje de reuniones de Comités Estatales para la Seguridad en Salud	4
16	Atención de Urgencias Epidemiológicas y Desastres	3.1.1	Actividad	Cursos de capacitación realizados	Cursos de capacitación programados	2	Porcentaje de cursos de capacitación para el personal involucrado en la operación del programa.	2
16	Atención de Urgencias Epidemiológicas y Desastres	4.1.1	Propósito	Kits de reservas estratégicas conformadas	Kits de reservas estratégicas programados	3	Porcentaje de kits de reservas estratégicas conformadas.	3

16	Atención de Urgencias Epidemiológicas y Desastres	5.1.1	Actividad	Total de emergencias en salud (brotes y desastres) atendidas en menos de 48 horas	Total de emergencias en salud (brotes y desastres) registradas	10	Porcentaje de emergencias en salud atendidas en forma oportuna (< de 48 hrs.).	10
16	Atención de Urgencias Epidemiológicas y Desastres	5.2.1	Actividad	Supervisiones a jurisdicciones sanitarias realizadas	Supervisiones a jurisdicciones sanitarias programadas	4	Porcentaje de supervisiones a jurisdicciones sanitarias.	4
17	Prevención de Enfermedades Diarreicas Agudas y Cólera	1.1.1	Actividad	Reuniones trimestrales del Grupo Técnico Estatal e Intersectorial de EDA y cólera realizadas	Reuniones trimestrales del Grupo Técnico Estatal e Intersectorial de EDA y cólera programadas.	4	Porcentaje de reuniones del Grupo Técnico Estatal e Intersectorial de EDA y cólera.	4
17	Prevención de Enfermedades Diarreicas Agudas y Cólera	2.1.1	Actividad	Casos de EDA con muestra de hisopo rectal realizados.	Total estatal de EDAS notificadas en el SUIVE de las unidades seleccionadas.	2	Porcentaje de casos de EDA que acuden a unidades de atención del sector salud con muestra con HR.	2
17	Prevención de Enfermedades Diarreicas Agudas y Cólera	3.1.1	Actividad	Cursos-taller realizados	Cursos-taller programados	2	Porcentaje de cursos taller para personal de salud.	2
17	Prevención de Enfermedades Diarreicas Agudas y Cólera	4.1.1	Actividad	Total de operativos preventivos realizados	Total de operativos preventivos programados	2	Porcentaje de operativos preventivos en áreas de riesgo	2
17	Prevención de Enfermedades Diarreicas Agudas y Cólera	4.2.1	Actividad	Campañas preventivas para EDA y cólera realizadas	Campañas preventivas para EDA y cólera programadas	1	Porcentaje de campañas preventivas para EDA y cólera.	1
17	Prevención de Enfermedades Diarreicas Agudas y Cólera	5.2.1	Actividad	Supervisiones a jurisdicciones sanitarias realizadas	Supervisiones a jurisdicciones sanitarias programadas	3	Porcentaje de supervisiones a jurisdicciones sanitarias.	3

K00 CENTRO NACIONAL PARA LA PREVENCIÓN Y EL CONTROL DEL VIH/SIDA

No.	PROGRAMA	ÍNDICE	TIPO DE INDICADOR	NUMERADOR	DENOMINADOR	META FEDERAL	INDICADOR	META ESTATAL
1	Respuesta al VIH/SIDA e ITS	2.2.1	Actividad	Condomes distribuidos a personas con VIH e ITS en Servicios Especializados.	Personas en control y en TAR registrados en el SALVAR	156	Condomes distribuidos para la prevención en personas con VIH e ITS.	156
1	Respuesta al VIH/SIDA e ITS	4.1.1	Componente	Detecciones de VIH realizadas por la Secretaría de Salud (excluyendo las detecciones en mujeres embarazadas).	Meta de detecciones de VIH a realizar.	967,472	Porcentaje de detección del VIH (Secretaría de Salud).	20,199
1	Respuesta al VIH/SIDA e ITS	4.2.1	Propósito	Personas con al menos 6 meses en tratamiento ARV en la Secretaría de Salud con carga viral indetectable.	Personas con al menos 6 meses en tratamiento ARV en la Secretaría de Salud.	72	Porcentaje de personas en tratamiento ARV en Control Viroológico (Secretaría de Salud).	72
1	Respuesta al VIH/SIDA e ITS	6.2.1	Fin	Porcentaje de cambio entre el año base y el año de registro de casos nuevos confirmados de VIH y sida por transmisión vertical	Meta de porcentaje de cambio entre el año base y el año de registro de casos nuevos confirmados de VIH y sida por transmisión vertical.	100	Porcentaje de cumplimiento del cambio entre el año base y el año de registro de casos nuevos confirmados de VIH y sida por transmisión vertical.	100

R00 CENTRO NACIONAL PARA LA SALUD DE LA INFANCIA Y LA ADOLESCENCIA

No.	PROGRAMA	ÍNDICE	TIPO DE INDICADOR	NUMERADOR	DENOMINADOR	META FEDERAL	INDICADOR	META ESTATAL
1	Vacunación Universal	1.1.1	Fin	Número de dosis aplicadas del esquema de vacunación en niños menores de un 1 año de edad, que correspondan del área de responsabilidad de Secretaría de Salud de acuerdo a la distribución poblacional de responsabilidad institucional	Niños menores de 1 año de edad de acuerdo a la distribución poblacional de responsabilidad institucional.	90	Porcentaje de cobertura de vacunación con esquema completo en menores de 1 año.	90
1	Vacunación Universal	1.2.1	Actividad	Total de dosis de vacuna Sabin registradas en Semanas Nacionales de Salud.	Total de dosis de vacuna Sabin programados para Semanas Nacionales de Salud.	90	Logros de biológicos aplicados en Semanas Nacionales de Salud para el Programa de Vacunación Universal (Sabin)	90
1	Vacunación Universal	1.3.1	Actividad	Número de capacitaciones realizadas del Programa de vacunación Universal a personal de salud	Total de capacitaciones para personal de salud programadas por el Programa de Vacunación Universal	90	Capacitaciones realizadas del Programa de Vacunación Universal al personal de salud involucrado.	90
1	Vacunación Universal	1.4.1	Propósito	Número de supervisiones realizadas al Programa de Vacunación Universal.	Número de supervisiones programadas al Programa de Vacunación Universal.	90	Supervisión realizada del Programa de Vacunación Universal.	90
2	Salud para la Infancia y la Adolescencia	1.2.1	Actividad	Número de menores de 10 años ingresados a control nutricional.	Total de menores de 10 años que acuden a consulta de primera vez en el año.	10	Porcentaje de menores de 10 años ingresados a control nutricional en el año.	10
2	Salud para la Infancia y la Adolescencia	1.2.2	Actividad	Número de menores de 5 años con desnutrición.	Total de consultas de primera vez a menores de 5 años.	5	Porcentaje de menores de 5 años con desnutrición.	5
2	Salud para la Infancia y la Adolescencia	1.2.3	Actividad	Número de menores de 5 años con sobrepeso-obesidad	Total de consultas de 1a. vez a menores de 5 años	5	Porcentaje de niñas y niños menores de 5 años con sobrepeso-obesidad	5
2	Salud para la Infancia y la Adolescencia	1.2.4	Actividad	Número de niñas y niños de 5 a 9 años con sobrepeso-obesidad	Total de consultas de 1a. vez a niñas y niños de 5 a 9 años.	5	Porcentaje de niñas y niños de 5 a 9 años con sobrepeso-obesidad	5
2	Salud para la Infancia y la Adolescencia	1.4.1	Actividad	Número de adolescentes de 10 a 19 años con registro de Índice de Masa Corporal en unidades de primer nivel de atención.	Número total de adolescentes de 10 a 19 años en consulta de primera vez en el año.	80	Porcentaje de adolescentes de 10 a 19 años con registro de Índice de Masa Corporal en unidades de primer nivel de atención.	70
2	Salud para la Infancia y la Adolescencia	2.1.1	Actividad	Número de sesiones informativas realizadas para personal de salud y tutores en prevención de maltrato infantil	Número de sesiones informativas programadas para personal de salud y tutores en prevención de maltrato infantil	70	Porcentaje de sesiones informativas para personal de salud y tutores en prevención de maltrato infantil	70

2	Salud para la Infancia y la Adolescencia	2.2.1	Actividad	Número de sesiones informativas para adolescentes, madres, padres o tutores en materia de prevención de violencia familiar y entre padres realizadas	Número de sesiones informativas para adolescentes, madres, padres o tutores en materia de prevención de violencia familiar y entre padres programadas	80	Porcentaje de sesiones informativas para adolescentes, madres, padres o tutores en materia de prevención de violencia familiar y entre padres	30
2	Salud para la Infancia y la Adolescencia	3.1.1	Actividad	Número de supervisiones realizadas al Programa de Atención a la Salud de la Infancia y la Adolescencia en el año	Número de supervisiones programadas al Programa de Atención a la Salud de la Infancia y la Adolescencia en el año	80	Porcentaje de supervisiones realizadas al Programa de Atención a la Salud de la Infancia y la Adolescencia en el año	80
2	Salud para la Infancia y la Adolescencia	4.1.1	Actividad	Número de personal de salud capacitado de los Servicios de Salud en el primer nivel de atención en Atención Integrada en la Infancia y la Adolescencia.	Total de personal de salud de los Servicios de Salud del primer nivel de atención.	20	Personal de salud operativo del Primer Nivel de Atención capacitado en atención integrada en la infancia y la adolescencia.	20
2	Salud para la Infancia y la Adolescencia	5.1.1	Propósito	Número de niños menores de cinco años con Enfermedad Diarreica Aguda de primera vez que reciben tratamiento con Plan A o B.	Número de niños menores de cinco años con Enfermedad Diarreica Aguda de primera vez en el año.	95	Niños menores de cinco años con Enfermedad Diarreica Aguda que reciben tratamiento con Plan A o B.	95
2	Salud para la Infancia y la Adolescencia	5.1.2	Propósito	Número de niños menores de cinco años con Enfermedad Diarreica Aguda de primera vez que reciben tratamiento con Plan C.	Número de niños menores de cinco años con Enfermedad Diarreica Aguda de primera vez en el año.	3	Niños menores de cinco años con Enfermedad Diarreica Aguda que reciben tratamiento con Plan C	3
2	Salud para la Infancia y la Adolescencia	5.2.1	Actividad	Número de niños menores de cinco años con Enfermedad Respiratoria Aguda de primera vez que reciben tratamiento sintomático.	Número de niños menores de cinco años con Enfermedad Respiratoria Aguda de primera vez.	70	Niños menores de cinco años con Enfermedad Respiratoria Aguda que reciben tratamiento sintomático.	70
2	Salud para la Infancia y la Adolescencia	5.2.2	Actividad	Número de niños menores de cinco años con Enfermedades Respiratorias Agudas que reciben tratamiento antibiótico.	Número de niños menores de cinco años con Enfermedades Respiratorias Agudas de primera vez.	30	Niños menores de cinco años con Enfermedades Respiratorias Agudas que reciben tratamiento antibiótico.	30
2	Salud para la Infancia y la Adolescencia	5.3.1	Actividad	Número de sesiones de Comité Estatal de Mortalidad en la Infancia realizadas en el periodo.	Número de sesiones de Comité Estatal de Mortalidad en la Infancia programadas en el periodo.	90	Sesiones del Comité Estatal de Mortalidad en la Infancia realizadas	90
2	Salud para la Infancia y la Adolescencia	5.5.1	Actividad	Número de niñas y niños menores de cinco años que presentan riesgo de retraso en el desarrollo.	Número de niñas y niños menores de cinco años atendidos en consulta de niño sano de primera vez.	5	Niñas y niños menores de cinco años con riesgo de retraso en el desarrollo.	5
2	Salud para la Infancia y la Adolescencia	5.6.1	Actividad	Número de menores de 10 años atendidos en unidad médica	Total de menores de 10 años en consulta de primera vez.	5	Número de menores de 10 años atendidos en unidad médica con registro de lesiones no intencionales	5

2	Salud para la Infancia y la Adolescencia	6.1.1	Actividad	Número de Jurisdicciones Sanitarias que realizaron la Semana de Salud de la Adolescencia en el Estado	Total de Jurisdicciones Sanitarias del Estado	100	Porcentaje de Jurisdicciones Sanitarias que realizaron la Semana Nacional de Salud de la Adolescencia en cada Entidad Federativa	1
2	Salud para la Infancia y la Adolescencia	6.2.1	Actividad	Número de Grupos de Adolescentes Promotores de la Salud formados en cada Entidad Federativa	Total de Grupos de Adolescentes Promotores de la Salud programados en cada Entidad Federativa	80	Total de Grupos de Adolescentes Promotores de la Salud formados en cada Entidad Federativa	12
2	Salud para la Infancia y la Adolescencia	6.3.1	Actividad	Número de Reuniones del Grupo de Atención Integral para la Salud de la Adolescencia realizadas anualmente	Total de Reuniones programadas del Grupo de Atención Integral para la Salud de la Adolescencia programadas	100	Reuniones del Grupo de Atención Integral para la Salud de la Adolescencia (GAIA)	6
3	Cáncer en la Infancia y la Adolescencia	1.1.1	Actividad	Supervisiones realizadas a unidades médicas acreditadas en oncología pediátrica y de primer nivel de atención	Supervisiones programadas a unidades médicas acreditadas en oncología pediátrica y de primer nivel de atención	80	Supervisiones realizadas a unidades médicas acreditadas en oncología pediátrica y de primer nivel de atención	80
3	Cáncer en la Infancia y la Adolescencia	1.2.1	Actividad	Sesiones de los Consejos Estatales de Prevención y Tratamiento del Cáncer en la Infancia y Adolescencia y sus comités realizadas	Sesiones de los Consejos Estatales de Prevención y Tratamiento del Cáncer en la Infancia y Adolescencia y sus comités programadas	100	Evaluación de los Consejos Estatales de Prevención y Tratamiento del Cáncer en la Infancia y Adolescencia (COECIA)	100
3	Cáncer en la Infancia y la Adolescencia	2.1.1	Actividad	Total de capacitaciones realizadas en prevención y atención de cáncer en la infancia y adolescencia	Total de capacitaciones programadas en prevención y atención de cáncer en la infancia y adolescencia	75	Porcentaje de capacitaciones al personal de salud en prevención y atención del cáncer en menores de 18 años	75
3	Cáncer en la Infancia y la Adolescencia	2.3.1	Fin	No. de pacientes detectados en etapas tempranas	Total de pacientes detectados por la herramienta	65	Pacientes detectados en etapas tempranas de la enfermedad	65
3	Cáncer en la Infancia y la Adolescencia	3.1.1	Propósito	Total de casos capturados en el Registro de Cáncer en Niñas, Niños y Adolescentes	Total de casos registrados en el Sistema del Fondo de Protección contra Gastos Catastróficos	80	Evaluación y análisis de los sistemas de información relacionados al cáncer en la infancia y adolescencia	80
3	Cáncer en la Infancia y la Adolescencia	4.1.1	Actividad	Material de difusión Realizado	Material de difusión programado	80	Material de Difusión relacionado al Programa Sigamos	80
3	Cáncer en la Infancia y la Adolescencia	4.1.2	Actividad	Capacitaciones realizadas en temas de Sigamos Aprendiendo en el Hospital	Realizar 3 capacitaciones en temas de Sigamos Aprendiendo en el Hospital	66	Capacitaciones en temas de Sigamos Aprendiendo en el Hospital	66
3	Cáncer en la Infancia y la Adolescencia	4.2.2	Propósito	Material Asignado	Material programado a entregarse a las aulas	90	Asignación de material para dotar de insumos las aulas	90

ÍNDICE: Representado por: Número de Estrategia. Número de Línea de Acción. Número de Actividad General.

ANEXO 5

Relación de insumos federales enviados en especie por "LOS PROGRAMAS" en materia de Salud Pública

310 DIRECCIÓN GENERAL DE PROMOCIÓN DE LA SALUD

No.	PROGRAMA	ÍNDICE	FUENTE DE FINANCIAMIENTO	CONCEPTO	PRECIO UNITARIO	CANTIDAD	TOTAL (PESOS)
SIN DATOS							

316 DIRECCIÓN GENERAL DE EPIDEMIOLOGÍA

No.	PROGRAMA	ÍNDICE	FUENTE DE FINANCIAMIENTO	CONCEPTO	PRECIO UNITARIO	CANTIDAD	TOTAL (PESOS)
2	SINAVE (Componente de Vigilancia por Laboratorio)	5.1.2.1	Ramo 12-Apoyo Federal	Sustancias biológicas Descripción complementaria: Reactivos y Biológicos en general elaborados por el Instituto de Diagnóstico y Referencia Epidemiológicos a solicitud de los Laboratorios Estatales de Salud Pública	1.00	75,290.00	75,290.00
TOTAL:							75,290.00

313 SECRETARIADO TÉCNICO DEL CONSEJO NACIONAL DE SALUD MENTAL

No.	PROGRAMA	ÍNDICE	FUENTE DE FINANCIAMIENTO	CONCEPTO	PRECIO UNITARIO	CANTIDAD	TOTAL (PESOS)
SIN DATOS							

315 SECRETARIADO TÉCNICO DEL CONSEJO NACIONAL PARA LA PREVENCIÓN DE ACCIDENTES

No.	PROGRAMA	ÍNDICE	FUENTE DE FINANCIAMIENTO	CONCEPTO	PRECIO UNITARIO	CANTIDAD	TOTAL (PESOS)
SIN DATOS							

L00 CENTRO NACIONAL DE EQUIDAD DE GÉNERO Y SALUD REPRODUCTIVA

No.	PROGRAMA	ÍNDICE	FUENTE DE FINANCIAMIENTO	CONCEPTO	PRECIO UNITARIO	CANTIDAD	TOTAL (PESOS)
1	Prevención y Control del Cáncer de la Mujer	4.3.1.2	Ramo 12-Apoyo Federal	Reactivos y Juegos de Reactivos para Pruebas Específicas. Reactivos completos para la cuantificación de ácidos nucleicos de los siguientes microorganismos: Virus de Inmunodeficiencia Humana, de la Hepatitis B, Hepatitis C, Virus del Papiloma Humano, Citomegalovirus, <i>Chlamydia trachomatis</i> y <i>Mycobacterium tuberculosis</i> . Equipo para mínimo 10 pruebas. RTC. Descripción complementaria: Exclusivo para Cáncer de la Mujer	239.00	4,500.00	1,075,500.00

4	Planificación Familiar y Anticoncepción	2.7.1.1	Anexo IV - Apoyo Federal	Levonorgestrel polvo el dispositivo con polvo contiene: levonorgestrel (micronizado) 52 mg envase con un dispositivo.	1,774.98	250.00	443,745.00
4	Planificación Familiar y Anticoncepción	2.7.1.1	Anexo IV - Apoyo Federal	Levonorgestrel y etinilestradiol gragea cada gragea contiene: levonorgestrel 0.15 mg etinilestradiol 0.03 mg envase con 28 grageas. (21 con hormonales y 7 sin hormonales)	23.00	54,286.00	1,248,578.00
4	Planificación Familiar y Anticoncepción	2.7.1.1	Anexo IV - Apoyo Federal	Medroxiprogesterona y cipionato de estradiol suspensión inyectable cada ampolla o jeringa contiene: acetato de medroxiprogesterona 25 mg cipionato de estradiol 5 mg envase con una ampolla o jeringa prellenada de 0.5 ml	21.59	22,471.00	485,148.89
4	Planificación Familiar y Anticoncepción	2.7.1.1	Anexo IV - Apoyo Federal	Noretisterona y estradiol solución inyectable cada ampolla o jeringa contiene: enantato de noretisterona 50 mg valerato de estradiol 5 mg envase con una ampolla o jeringa con un ml.	33.00	56,901.00	1,877,733.00
4	Planificación Familiar y Anticoncepción	2.7.1.1	Anexo IV - Apoyo Federal	Noretisterona solución inyectable oleosa cada ampolla contiene: enantato de noretisterona 200 mg envase con una ampolla de 1 ml.	32.30	24,681.00	797,196.30
4	Planificación Familiar y Anticoncepción	2.7.1.1	Anexo IV - Apoyo Federal	Etonogestrel implante el implante contiene: etonogestrel 68.0 mg envase con un implante y aplicador.	1,160.64	416.00	482,826.24
4	Planificación Familiar y Anticoncepción	2.7.1.1	Anexo IV - Apoyo Federal	Norelgestromina-etinilestradiol parche cada parche contiene: norelgestromina 6.00 mg etinilestradiol 0.60 mg envase con 3 parches.	160.88	4,560.00	733,612.80
4	Planificación Familiar y Anticoncepción	2.7.1.1	Anexo IV - Apoyo Federal	Levonorgestrel comprimido o tableta cada comprimido o tableta contiene: levonorgestrel 0.750 mg envase con 2 comprimidos o tabletas.	8.98	520.00	4,669.60
4	Planificación Familiar y Anticoncepción	2.7.1.2	Anexo IV - Apoyo Federal	Condón masculino de hule látex. Envase con 100 piezas.	67.28	832.00	55,976.96
4	Planificación Familiar y Anticoncepción	2.7.1.2	Anexo IV - Apoyo Federal	Condón femenino de poliuretano o látex lubricado con dos anillos flexibles en los extremos. Envase con 1, 2 ó 3 piezas en empaque individual. Descripción complementaria: El costo unitario corresponde a 48.5924, dado que la plataforma sólo permite dos decimales el monto total presenta una diferencia menor a 1269.90	48.59	832.00	40,426.88
4	Planificación Familiar y Anticoncepción	2.7.1.3	Anexo IV - Apoyo Federal	Dispositivos intrauterino. T de cobre, 380 a. Anticonceptivo estéril con 380 mm2, de cobre, plástico grado médico 77% y sulfato de bario usp 23%, con filamento largo de 30 cm con tubo insertor, tope y émbolo insertor. Descripción complementaria: El costo unitario corresponde a 9.9528, dado que la plataforma sólo permite dos decimales el monto total presenta una diferencia menor a 1165.92	9.95	1,186.00	11,800.70
6	Igualdad de Género en Salud	3.1.1.2	Ramo 12-Apoyo Federal	Impresión y elaboración de publicaciones oficiales y de información en general para difusión Descripción complementaria: Revista Género y Salud en Cifras 11:3	43.50	10.00	435.00
6	Igualdad de Género en Salud	3.1.2.2	Ramo 12-Apoyo Federal	Impresión y elaboración de publicaciones oficiales y de información en general para difusión Descripción complementaria: Guía para incorporar la perspectiva de género en programas de salud	37.62	30.00	1,128.60
6	Igualdad de Género en Salud	3.1.2.2	Ramo 12-Apoyo Federal	Impresión y elaboración de publicaciones oficiales y de información en general para difusión Descripción complementaria: Porta Post-it del Programa Igualdad de Género en Salud	20.85	10.00	208.50
TOTAL:							7,258,986.47

000 CENTRO NACIONAL DE PROGRAMAS PREVENTIVOS Y CONTROL DE ENFERMEDADES

No.	PROGRAMA	ÍNDICE	FUENTE DE FINANCIAMIENTO	CONCEPTO	PRECIO UNITARIO	CANTIDAD	TOTAL (PESOS)
1	Prevención y Control de la Rabia Humana	3.1.1.1	Ramo 12-Apoyo Federal	Clorhidrato de Xilacina al 2% (Uso veterinario)	103.00	120.00	12,360.00
1	Prevención y Control de la Rabia Humana	3.1.1.1	Ramo 12-Apoyo Federal	Tiletamina-Zolazepam al 10% (Uso veterinario)	280.00	334.00	93,520.00
1	Prevención y Control de la Rabia Humana	3.1.1.1	Ramo 12-Apoyo Federal	Penicilina L.A. Penicilina G Procaínica 100,000 U.I., Penicilina G Benzatínica 100,000 U.I., Dihidroestreptomicina base 200 mg., C.b.p. 1 ml. Frasco con 100 ml.	300.00	30.00	9,000.00
4	Prevención y Control de Dengue y Otros Vectores	6.3.2.1	Ramo 12-Apoyo Federal	Plaguicidas (insecticidas) Descripción complementaria: Adulticida organofosforado en base oleosa al 13.624% en tambos de 208 litros	107,889.71	69.00	7,444,389.99
4	Prevención y Control de Dengue y Otros Vectores	6.3.2.1	Ramo 12-Apoyo Federal	Plaguicidas (insecticidas) Descripción complementaria: Adulticida organofosforado al 44% base agua en bidones de 20 litros	12,650.00	149.00	1,884,850.00
4	Prevención y Control de Dengue y Otros Vectores	6.3.3.1	Ramo 12-Apoyo Federal	Plaguicidas (insecticidas) Descripción complementaria: Adulticida Carbamato de Acción Residual al 80% polvo humectable en cuñete de 25 kg con 200 sobres de 125 gramos	37,451.97	34.00	1,273,366.98
14	Prevención y Control de la Tuberculosis	2.4.1.1	Ramo 12-Apoyo Federal	Antibióticos (sustancias y productos farmacéuticos) Descripción complementaria: Paquete de 8 a 12 antibióticos de segunda línea para el tratamiento de casos de tuberculosis farmacorresistente	5,926.00	24.00	142,224.00
TOTAL:							10,859,710.97

K00 CENTRO NACIONAL PARA LA PREVENCIÓN Y EL CONTROL DEL VIH/SIDA

No.	PROGRAMA	ÍNDICE	FUENTE DE FINANCIAMIENTO	CONCEPTO	PRECIO UNITARIO	CANTIDAD	TOTAL (PESOS)
1	Respuesta al VIH/SIDA e ITS	2.2.1.7	Ramo 12-Apoyo Federal	Condón masculino de hule látex. Envase con 100 piezas. Descripción complementaria: Diseño especial para la Secretaría de Salud	67.28	3,638.00	244,764.64
1	Respuesta al VIH/SIDA e ITS	4.1.1.2	Ramo 12-Apoyo Federal	Prueba rápida para la determinación cualitativa en sangre total de anticuerpos IgG por inmunocromatografía contra el virus de la inmunodeficiencia humana Tipos 1 y 2. Estuche para mínimo 24 pruebas. TATC.	1,899.50	516.00	980,142.00
1	Respuesta al VIH/SIDA e ITS	4.2.1.8	FPGC-Fideicomiso	Atazanavir cápsula cada cápsula contiene: sulfato de atazanavir equivalente a 300 mg de atazanavir. Envase con 30 cápsulas.	2,764.85	3,339.00	9,231,834.15
1	Respuesta al VIH/SIDA e ITS	4.2.1.8	FPGC-Fideicomiso	Lamivudina/zidovudina tableta cada tableta contiene: lamivudina 150 mg zidovudina 300 mg envase con 60 tabletas.	1,712.32	239.00	409,244.48
1	Respuesta al VIH/SIDA e ITS	4.2.1.8	FPGC-Fideicomiso	Enfuvirtida solución inyectable cada frasco ampula con liofilizado contiene: enfuvirtida 108 mg envase con 60 frascos ampula con liofilizado y 60 frascos ampula con 1.1 ml de agua inyectable.	22,449.79	8.00	179,598.32
1	Respuesta al VIH/SIDA e ITS	4.2.1.8	FPGC-Fideicomiso	Lamivudina solución cada 100 ml contienen: lamivudina 1 g envase con 240 ml y dosificador.	835.10	439.00	366,608.90
1	Respuesta al VIH/SIDA e ITS	4.2.1.8	FPGC-Fideicomiso	Abacavir solución cada 100 ml contienen: sulfato de abacavir equivalente a 2 g de abacavir. Envase con un frasco de 240 ml y pipeta dosificadora.	578.00	82.00	47,396.00

1	Respuesta al VIH/SIDA e ITS	4.2.1.8	FPGC-Fideicomiso	Abacavir tableta cada tableta contiene: sulfato de abacavir equivalente a 300 mg de abacavir. Envase con 60 tabletas.	470.47	1,230.00	578,678.10
1	Respuesta al VIH/SIDA e ITS	4.2.1.8	FPGC-Fideicomiso	Tipranavir cápsula cada cápsula contiene: tipranavir 250 mg envase con 120 cápsulas.	3,229.36	41.00	132,403.76
1	Respuesta al VIH/SIDA e ITS	4.2.1.8	FPGC-Fideicomiso	Emtricitabina cápsula cada cápsula contiene: emtricitabina 200 mg envase con 30 cápsulas.	530.16	47.00	24,917.52
1	Respuesta al VIH/SIDA e ITS	4.2.1.8	FPGC-Fideicomiso	Tenofovir disoproxil fumarato o tenofovir tableta cada tableta contiene: tenofovir disoproxil fumarato 300 mg ó tenofovir disoproxil fumarato 300 mg equivalente a 245 mg de tenofovir disoproxilo envase con 30 tabletas.	2,000.12	974.00	1,948,116.88
1	Respuesta al VIH/SIDA e ITS	4.2.1.8	FPGC-Fideicomiso	Darunavir tableta cada tableta contiene: etanolato de darunavir equivalente a 600 mg de darunavir envase con 60 tabletas.	4,978.59	143.00	711,938.37
1	Respuesta al VIH/SIDA e ITS	4.2.1.8	FPGC-Fideicomiso	Efavirenz comprimido recubierto cada comprimido contiene: efavirenz 600 mg envase con 30 comprimidos recubiertos.	371.83	2,389.00	888,301.87
1	Respuesta al VIH/SIDA e ITS	4.2.1.8	FPGC-Fideicomiso	Abacavir-lamivudina tableta cada tableta contiene: sulfato de abacavir equivalente a 600 mg de abacavir lamivudina 300 mg envase con 30 tabletas.	1,379.32	2,950.00	4,068,994.00
1	Respuesta al VIH/SIDA e ITS	4.2.1.8	FPGC-Fideicomiso	Emtricitabina-tenofovir disoproxil fumarato tableta recubierta cada tableta recubierta contiene: tenofovir disoproxil fumarato 300 mg equivalente a 245 mg de tenofovir disoproxil emtricitabina 200 mg envase con 30 tabletas recubiertas.	2,124.62	4,608.00	9,790,248.96
1	Respuesta al VIH/SIDA e ITS	4.2.1.8	FPGC-Fideicomiso	Zidovudina solución oral cada 100 ml contienen: zidovudina 1 g envase con 240 ml.	570.00	243.00	138,510.00
1	Respuesta al VIH/SIDA e ITS	4.2.1.8	FPGC-Fideicomiso	Zidovudina cápsula cada cápsula contiene: zidovudina 250 mg envase con 30 cápsulas.	210.00	644.00	135,240.00
1	Respuesta al VIH/SIDA e ITS	4.2.1.8	FPGC-Fideicomiso	Etravirina. Tableta. Cada tableta contiene: etravirina 100 mg. Envase con 120 tabletas.	5,429.27	113.00	613,507.51
1	Respuesta al VIH/SIDA e ITS	4.2.1.8	FPGC-Fideicomiso	Lopinavir-ritonavir solución cada 100 ml contienen: lopinavir 8.0 g ritonavir 2.0 g envase frasco ámbar con 160 ml y dosificador.	1,714.00	109.00	186,826.00
1	Respuesta al VIH/SIDA e ITS	4.2.1.8	FPGC-Fideicomiso	Raltegravir comprimido cada comprimido contiene: raltegravir potásico equivalente a 400 mg de raltegravir envase con 60 comprimidos.	5,308.92	159.00	844,118.28
1	Respuesta al VIH/SIDA e ITS	4.2.1.8	FPGC-Fideicomiso	Ritonavir cápsula o tableta cada cápsula o tableta contiene: ritonavir 100 mg. 2 envases con 84 cápsulas o tabletas cada uno.	347.96	5,042.00	1,754,414.32
1	Respuesta al VIH/SIDA e ITS	4.2.1.8	FPGC-Fideicomiso	Lopinavir-ritonavir. Tableta. Cada tableta contiene: lopinavir 100 mg, ritonavir 25 mg. Envase con 60 tabletas.	1,100.00	274.00	301,400.00
1	Respuesta al VIH/SIDA e ITS	4.2.1.8	FPGC-Fideicomiso	Lopinavir-ritonavir tableta cada tableta contiene: lopinavir 200 mg ritonavir 50 mg envase con 120 tabletas	2,656.00	2,011.00	5,341,216.00
1	Respuesta al VIH/SIDA e ITS	4.2.1.8	FPGC-Fideicomiso	Saquinavir comprimido cada comprimido contiene: mesilato de saquinavir equivalente a 500 mg de saquinavir. Envase con 120 comprimidos	2,207.00	1,061.00	2,341,627.00
1	Respuesta al VIH/SIDA e ITS	4.2.1.8	FPGC-Fideicomiso	Nevirapina tableta cada tableta contiene: nevirapina 200 mg envase con 100 tabletas.	384.16	1,929.00	741,044.64
1	Respuesta al VIH/SIDA e ITS	4.2.1.8	FPGC-Fideicomiso	Didanosina cápsula con gránulos con capa entérica cada cápsula con gránulos con capa entérica contiene: didanosina 400 mg envase con 30 cápsulas.	1,056.91	582.00	615,121.62
1	Respuesta al VIH/SIDA e ITS	4.2.1.8	FPGC-Fideicomiso	Maraviroc tableta cada tableta contiene: maraviroc 150 mg envase con 60 tabletas.	6,622.47	27.00	178,806.69
1	Respuesta al VIH/SIDA e ITS	4.2.1.8	FPGC-Fideicomiso	Efavirenz, emtricitabina, tenofovir fumarato de disoproxilo tableta, cada tableta contiene: efavirenz 600 mg. Emtricitabina 200 mg. Fumarato de disoproxilo de tenofovir 300 mg. Equivalente a 245 mg. Tenofovir disoproxil. Envase con 30 tabletas.	2,404.15	5,697.00	13,696,442.55
TOTAL:							56,491,462.56

R00 CENTRO NACIONAL PARA LA SALUD DE LA INFANCIA Y LA ADOLESCENCIA

No.	PROGRAMA	ÍNDICE	FUENTE DE FINANCIAMIENTO	CONCEPTO	PRECIO UNITARIO	CANTIDAD	TOTAL (PESOS)
1	Vacunación Universal	1.1.1.1	Ramo 12-Apoyo Federal	Vacuna b.c.g. Suspensión inyectable cada dosis de 0.1 ml de la suspensión reconstituida de bacilos atenuados contiene la cepa: francesa 1173p2 200 000-500 000 ufc o danesa 1331 200 000-300 000 ufc o glaxo* 107 800 000-3 200 000 ufc o tokio 172 200 000-3 000 000 ufc o montreal 200 000 3 200 000 ufc o moscow 100 000-3 300 000 ufc envase con frasco ampula o ampolleta con liofilizado para 10 dosis y ampolletas con diluyente de 1.0 ml. *semilla mérieux.	10.15	28,700.00	291,305.00
1	Vacunación Universal	1.1.1.3	Ramo 12-Apoyo Federal	Vacuna acelular antipertussis, con toxoides diftérico y tetánico adsorbidos, con vacuna antipoliomielítica inactivada y con vacuna conjugada de <i>haemophilus influenzae</i> tipo b suspensión inyectable cada dosis de 0.5 ml de vacuna reconstituida contiene: toxoide diftérico purificado con mayor o igual a 30 ui toxoide tetánico purificado con mayor o igual a 40 ui toxoide pertussico purificado adsorbido 25 µg con o sin pertactina 8 µg hemaglutinina filamentosa purificada adsorbida 25 µg virus de la poliomielitis tipo 1 inactivado 40 ud* virus de la poliomielitis tipo 2 inactivado 8 ud* virus de la poliomielitis tipo 3 inactivado 32 ud* <i>haemophilus influenzae</i> tipo b 10 µg (conjugado a la proteína tetánica) *unidades de antígeno d envase con 1 dosis en jeringa prellenada de vacuna acelular antipertussis con toxoides diftérico y tetánico adsorbidos y vacuna antipoliomielítica inactivada y 1 dosis en frasco ampula con liofilizado de vacuna conjugada de <i>haemophilus influenzae</i> tipo b, para reconstituir con la suspensión de la jeringa.	142.80	78,000.00	11,138,400.00
1	Vacunación Universal	1.1.1.8	Ramo 12-Apoyo Federal	Vacuna doble viral (sr) contra sarampión y rubéola suspensión inyectable cada dosis de 0.5 ml de vacuna reconstituida contiene: virus atenuados del sarampión cepa edmonston- zagreb (cultivados en células diploides humanas) o cepa enders o cepa schwarz (cultivados en fibroblastos de embrión de pollo) 3.0 log10 a 4.5 log10 dicc50 o 1000 a 32000 dicc50 o 103 a 3.2 x 104 dicc50 virus atenuados de la rubéola cepa wistar ra 27/3 (cultivados en células diploides humanas mrc-5 o wi-38) > 3.0 log10 dicc50 o > 1000 dicc50 o > 103 dicc50 envase con liofilizado para 10 dosis y diluyente.	12.09	84,400.00	1,020,396.00
1	Vacunación Universal	1.1.1.17	Ramo 12-Apoyo Federal	Vacuna antineumocócica solución inyectable cada dosis de 0.5 ml contiene: poliósidos purificados del <i>streptococcus pneumoniae</i> serotipos 1, 2, 3, 4, 5, 6b, 7f, 8, 9n, 9v, 10a, 11a, 12f, 14, 15b, 17f, 18c, 19a, 19f, 20, 22f, 23f y 33f, cada uno con 25 µg. Envase con frasco ampula de 2.5 ml.	92.20	4,900.00	451,780.00
1	Vacunación Universal	1.1.1.18	Ramo 12-Apoyo Federal	Vacuna antiinfluenza suspensión inyectable cada dosis de 0.5 ml contiene: fracciones antigénicas purificadas de virus de influenza inactivados correspondientes a las cepas: a/california/7/2009 (h1n1) 15 µg ha a/perth/16/2009 (h3n2) 15 µg ha cepa análoga a/wisconsin/15/2009 b/brisbane/60/2008 15 µg ha envase con 1 frasco ampula con 5 ml cada uno (10 dosis). Descripción complementaria: Programación para población pediátrica	49.31	20,910.00	1,031,072.10
1	Vacunación Universal	1.1.1.18	Ramo 12-Apoyo Federal	Vacuna antiinfluenza suspensión inyectable cada dosis de 0.5 ml contiene: fracciones antigénicas purificadas de virus de influenza inactivados correspondientes a las cepas: a/california/7/2009 (h1n1) 15 µg ha a/perth/16/2009 (h3n2) 15 µg ha cepa análoga a/wisconsin/15/2009 b/brisbane/60/2008 15 µg ha envase con 1 frasco ampula con 5 ml cada uno (10 dosis). Descripción complementaria: Vacuna anti influenza 60 años y más; y población de riesgo	52.00	83,268.00	4,329,936.00

1	Vacunación Universal	1.1.1.19	Ramo 12-Apoyo Federal	Vacuna de refuerzo contra difteria, tétanos y tos ferina acelular (tdpa) suspensión inyectable cada dosis de 0.5 ml contiene: toxoide diftérico no menos de 2 ui (2 ó 2.5 lf) toxoide tetánico no menos de 20 ui (5 lf) toxoide pertussis 2.5 ó 8 mg hemaglutinina filamentosa (fha) 5 ó 8 mg pertactina (proteína de membrana exterior de 69 kda-prn) 2.5 ó 3 mg con o sin fimbrias tipos 2 y 3 5 µg. Envase con 1 jeringa prellenada con una dosis de 0.5 ml.	136.00	9,800.00	1,332,800.00
1	Vacunación Universal	1.1.1.21	Ramo 12-Apoyo Federal	Vacuna recombinante contra la hepatitis b suspensión inyectable cada dosis de 1 ml contiene: agshb 20 µg envase con un frasco ampula con 10 ml (10 dosis).	10.00	35,600.00	356,000.00
1	Vacunación Universal	1.1.1.5	Anexo IV - Apoyo Federal	Vacuna pentavalente contra rotavirus suspensión cada dosis de 2 ml contiene: serotipo reordenado g1 2.21 x 106 ui serotipo reordenado g2 2.84 x 106 ui serotipo reordenado g3 2.22 x 106 ui serotipo reordenado g4 2.04 x 106 ui serotipo reordenado p1 2.29 x 106 ui envase con un tubo de plástico con 2 ml.	53.92	37,900.00	2,043,568.00
1	Vacunación Universal	1.1.1.6	Anexo IV - Apoyo Federal	Vacuna conjugada neumocócica 13-valente suspensión inyectable cada dosis de 0.5 ml contiene: sacáridos de <i>streptococcus pneumoniae</i> de los serotipos 1 - 2.2 µg 3 - 2.2 µg 4 - 2.2 µg 5 - 2.2 µg 6a - 2.2 µg 6b - 4.4 µg 7f - 2.2 µg 9v - 2.2 µg 14 - 2.2 µg 18c - 2.2 µg 19a - 2.2 µg 19f - 2.2 µg 23f - 2.2 µg proteína diftérica crm197 32 µg envase con una jeringa prellenada de 0.5 ml (1 dosis), y aguja.	183.80	56,200.00	10,329,560.00
1	Vacunación Universal	1.1.1.18	Anexo IV - Apoyo Federal	Vacuna antiinfluenza suspensión inyectable cada dosis de 0.5 ml contiene: fracciones antigénicas purificadas de virus de influenza inactivados correspondientes a las cepas: a/california/7/2009 (h1n1) 15 µg ha a/perth/16/2009 (h3n2) 15 µg ha cepa análoga a/wisconsin/15/2009 b/brisbane/60/2008 15 µg ha envase con 1 frasco ampula con 5 ml cada uno (10 dosis). Descripción complementaria: Programación para población pediátrica	49.31	48,790.00	2,405,834.90
1	Vacunación Universal	1.1.1.18	Anexo IV - Apoyo Federal	Vacuna antiinfluenza suspensión inyectable cada dosis de 0.5 ml contiene: fracciones antigénicas purificadas de virus de influenza inactivados correspondientes a las cepas: a/california/7/2009 (h1n1) 15 µg ha a/perth/16/2009 (h3n2) 15 µg ha cepa análoga a/wisconsin/15/2009 b/brisbane/60/2008 15 µg ha envase con 1 frasco ampula con 5 ml cada uno (10 dosis). Descripción complementaria: Descripción complementaria: Vacuna antiinfluenza 60 años y más; y población de riesgo.	52.00	73,312.00	3,812,224.00
1	Vacunación Universal	1.2.1.5	Anexo IV - Apoyo Federal	Vacuna contra el virus del papiloma humano suspensión inyectable cada dosis de 0.5 ml contiene: proteína l1 tipo 16 20 µg proteína l1 tipo 18 20 µg envase con 1 frasco ampula con 0.5 ml o jeringa prellenada con 0.5 ml.	156.96	14,500.00	2,275,920.00
TOTAL:							40,818,796.00
Gran total						115,504,246.00	

ÍNDICE: Representado por: Número de Estrategia, Número de Línea de Acción, Número de Actividad General y Número de Acción Específica.

APÉNDICE

La información de la distribución de los recursos presupuestarios del ramo 33, Aportación Estatal, Oportunidades y Otra, así como los de la Comisión Nacional de Protección Social en Salud, CNPSS, ANEXO IV y Fondo de Protección contra Gastos Catastróficos, FPGC, no forman parte de los recursos federales ministrados por “LA SECRETARÍA” a “LA ENTIDAD” con motivo del presente convenio, se colocan sólo para efectos de la evaluación de la eficiencia y eficacia de “LOS PROGRAMAS”.

**Resumen de recursos por fuente de financiamiento
(Monto pesos)**

No.	UNIDAD RESPONSABLE/ PROGRAMA DE ACCIÓN	SPPS RAMO 12		SUBTOTAL	RAMO 33	APORTACIÓN ESTATAL	OPORTUNIDADES	OTRA	SUBTOTAL	CNPSS			TOTAL				
		RECURSOS FINANCIEROS CASSCO CAUSES	INSUMOS							RECURSOS FINANCIEROS FASSA-P FASSA-C RECTORÍA	RECURSOS FINANCIEROS	RECURSOS FINANCIEROS		RECURSOS FINANCIEROS	ANEXO IV PRORESPPPO, APOYO FEDERAL INSUMOS Y CONSEG	SMS XXII APOYO FEDERAL (PRESUPUESTO E INSUMOS)	FPGC APOYO FEDERAL INSUMOS Y APOYO FEDERAL PRUEBAS DE LABORATORIO
															RECURSOS FINANCIEROS	RECURSOS FINANCIEROS	RECURSOS FINANCIEROS
310 DIRECCIÓN GENERAL DE PROMOCIÓN DE LA SALUD																	
1	Promoción de la Salud y Determinantes Sociales	3,221,085.00	0.00	3,221,085.00	218,952.00	0.00	0.00	0.00	218,952.00	12,005,216.00	0.00	0.00	15,445,253.00				
2	Entornos y Comunidades Saludables	0.00	0.00	0.00	1,064,706.00	0.00	0.00	0.00	1,064,706.00	0.00	0.00	0.00	1,064,706.00				
3	Alimentación y Actividad Física	11,838,950.00	0.00	11,838,950.00	640,000.00	0.00	0.00	0.00	640,000.00	1,496,000.00	0.00	0.00	13,974,950.00				
Total:		15,060,035.00	0.00	15,060,035.00	1,923,658.00	0.00	0.00	0.00	1,923,658.00	13,501,216.00	0.00	0.00	30,484,909.00				
316 DIRECCIÓN GENERAL DE EPIDEMIOLOGÍA																	
1	Sistema Nacional de Vigilancia Epidemiológica	2,792,880.00	0.00	2,792,880.00	960,889.00	30,000.00	0.00	0.00	990,889.00	0.00	0.00	0.00	3,783,769.00				
2	SINAVE (Componente de Vigilancia por Laboratorio)	1,000,000.00	75,290.00	1,075,290.00	9,227,953.00	0.00	0.00	0.00	9,227,953.00	0.00	0.00	0.00	10,303,243.00				
Total:		3,792,880.00	75,290.00	3,868,170.00	10,188,842.00	30,000.00	0.00	0.00	10,218,842.00	0.00	0.00	0.00	14,087,012.00				
313 SECRETARIADO TÉCNICO DEL CONSEJO NACIONAL DE SALUD MENTAL																	
1	Salud Mental	7,800,000.00	0.00	7,800,000.00	554,537.00	0.00	0.00	0.00	554,537.00	6,641,097.00	0.00	0.00	14,995,634.00				
Total:		7,800,000.00	0.00	7,800,000.00	554,537.00	0.00	0.00	0.00	554,537.00	6,641,097.00	0.00	0.00	14,995,634.00				
315 SECRETARIADO TÉCNICO DEL CONSEJO NACIONAL PARA LA PREVENCIÓN DE ACCIDENTES																	
1	Seguridad Vial	1,000,000.00	0.00	1,000,000.00	738,865.00	0.00	0.00	0.00	738,865.00	0.00	0.00	0.00	1,738,865.00				
2	Prevención de Accidentes en Grupos Vulnerables	0.00	0.00	0.00	0.00	0.00	0.00	0.00	0.00	0.00	0.00	0.00	0.00				
Total:		1,000,000.00	0.00	1,000,000.00	738,865.00	0.00	0.00	0.00	738,865.00	0.00	0.00	0.00	1,738,865.00				

No.	UNIDAD RESPONSABLE/ PROGRAMA DE ACCIÓN	SPPS RAMO 12		SUBTOTAL	RAMO 33	APORTACIÓN ESTATAL	OPORTUNIDADES	OTRA	SUBTOTAL	CNPSS			TOTAL				
		RECURSOS FINANCIEROS CASSCO CAUSES	INSUMOS							RECURSOS FINANCIEROS FASSA-P FASSA-C RECTORÍA	RECURSOS FINANCIEROS	RECURSOS FINANCIEROS		RECURSOS FINANCIEROS	ANEXO IV PRORESPPO, APOYO FEDERAL INSUMOS Y CONSEG	SMS XXI APOYO FEDERAL (PRESUPUESTO E INSUMOS)	FPGC APOYO FEDERAL INSUMOS Y APOYO FEDERAL PRUEBAS DE LABORATORIO
L00 CENTRO NACIONAL DE EQUIDAD DE GÉNERO Y SALUD REPRODUCTIVA																	
1	Prevención y Control del Cáncer de la Mujer	3,419,841.00	1,075,500.00	4,495,341.00	700,636.00	0.00	0.00	0.00	700,636.00	15,507,324.00	0.00	0.00	20,703,301.00				
2	Salud Materna y Perinatal	8,573,115.67	0.00	8,573,115.67	2,905,170.90	0.00	0.00	0.00	2,905,170.90	14,626,534.00	0.00	0.00	26,104,820.57				
3	Salud Sexual y Reproductiva para Adolescentes	1,258,312.00	0.00	1,258,312.00	0.00	0.00	0.00	0.00	0.00	1,164,649.00	0.00	0.00	2,422,961.00				
4	Planificación Familiar y Anticoncepción	1,476,670.00	0.00	1,476,670.00	0.00	234,298.31	0.00	0.00	234,298.31	7,062,952.09	0.00	0.00	8,773,920.40				
5	Prevención y Atención de la Violencia Familiar y de Género	2,484,900.00	0.00	2,484,900.00	44,129.00	0.00	0.00	0.00	44,129.00	3,229,709.50	0.00	0.00	5,758,738.50				
6	Igualdad de Género en Salud	0.00	1,772.10	1,772.10	0.00	0.00	0.00	0.00	0.00	0.00	0.00	0.00	1,772.10				
Total:		17,212,838.67	1,077,272.10	18,290,110.77	3,649,935.90	234,298.31	0.00	0.00	3,884,234.21	41,591,168.59	0.00	0.00	63,765,513.57				
000 CENTRO NACIONAL DE PROGRAMAS PREVENTIVOS Y CONTROL DE ENFERMEDADES																	
1	Prevención y Control de la Rabia Humana	849,250.46	114,880.00	964,130.46	13,397,624.50	0.00	0.00	0.00	13,397,624.50	2,136,810.50	0.00	0.00	16,498,565.46				
2	Prevención y Control de la Brucelosis	0.00	0.00	0.00	0.00	0.00	0.00	0.00	0.00	52,000.00	0.00	0.00	52,000.00				
3	Prevención y Control de la Rickettsiosis	0.00	0.00	0.00	0.00	0.00	0.00	0.00	0.00	0.00	0.00	0.00	0.00				
4	Prevención y Control de Dengue y Otros Vectores	4,513,265.00	10,602,606.97	15,115,871.97	3,620,527.00	72,241,724.00	0.00	0.00	75,862,251.00	1,045,200.00	0.00	0.00	92,023,322.97				
5	Prevención y Control del Paludismo	247,169.00	0.00	247,169.00	12,616,926.00	0.00	0.00	0.00	12,616,926.00	140,801.00	0.00	0.00	13,004,896.00				
6	Eliminación de la Oncocercosis	0.00	0.00	0.00	0.00	0.00	0.00	0.00	0.00	0.00	0.00	0.00	0.00				
7	Prevención y Control de la Enfermedad de Chagas	378,500.00	0.00	378,500.00	18,000.00	4,811,292.00	0.00	0.00	4,829,292.00	148,800.00	0.00	0.00	5,356,592.00				
8	Prevención y Control de las Leishmaniasis	0.00	0.00	0.00	84,000.00	0.00	0.00	0.00	84,000.00	95,500.00	0.00	0.00	179,500.00				
9	Prevención y Control de la Intoxicación por Picadura de Alacrán	0.00	0.00	0.00	0.00	0.00	0.00	0.00	0.00	0.00	0.00	0.00	0.00				
10	Prevención y Control de la Diabetes	498,700.00	0.00	498,700.00	596,058.80	0.00	0.00	0.00	596,058.80	12,039,455.00	0.00	0.00	13,134,213.80				
11	Prevención y Control de la Obesidad y Riesgo Cardiovascular	3,201,939.00	0.00	3,201,939.00	647,104.00	0.00	0.00	0.00	647,104.00	6,205,551.00	0.00	0.00	10,054,594.00				
12	Atención del Envejecimiento	0.00	0.00	0.00	336,831.00	0.00	0.00	0.00	336,831.00	2,775,392.50	0.00	0.00	3,112,223.50				
13	Prevención, Detección y Control de los Problemas de Salud Bucal	252,000.00	0.00	252,000.00	15,810,018.00	0.00	0.00	0.00	15,810,018.00	1,650,900.20	0.00	0.00	17,712,918.20				
14	Prevención y Control de la Tuberculosis	0.00	142,224.00	142,224.00	352,502.00	0.00	0.00	0.00	352,502.00	2,108,320.20	0.00	0.00	2,603,046.20				
15	Eliminación de la Lepra	0.00	0.00	0.00	44,362.77	0.00	0.00	0.00	44,362.77	0.00	0.00	0.00	44,362.77				
16	Atención de Urgencias Epidemiológicas y Desastres	700,000.00	0.00	700,000.00	5,997,311.00	0.00	0.00	0.00	5,997,311.00	0.00	0.00	0.00	6,697,311.00				
17	Prevención de Enfermedades Diarreicas Agudas y Cólera	250,000.00	0.00	250,000.00	247,620.82	0.00	0.00	0.00	247,620.82	330,100.00	0.00	0.00	827,720.82				
Total:		10,890,823.46	10,859,710.97	21,750,534.43	53,768,885.89	77,053,016.00	0.00	0.00	130,821,901.89	28,728,830.40	0.00	0.00	181,301,266.72				

No.	UNIDAD RESPONSABLE/ PROGRAMA DE ACCIÓN	SPPS RAMO 12		SUBTOTAL	RAMO 33	APORTACIÓN ESTATAL	OPORTUNIDADES	OTRA	SUBTOTAL	CNPSS			TOTAL
		RECURSOS FINANCIEROS CASSCO CAUSES	INSUMOS		RECURSOS FINANCIEROS FASSA-P FASSA-C RECTORÍA	RECURSOS FINANCIEROS	RECURSOS FINANCIEROS	RECURSOS FINANCIEROS		ANEXO IV PRORESPPPO, APOYO FEDERAL INSUMOS Y CONSEG	SMS XXI APOYO FEDERAL (PRESUPUESTO E INSUMOS)	FPGC APOYO FEDERAL INSUMOS Y APOYO FEDERAL PRUEBAS DE LABORATORIO	
					RECURSOS FINANCIEROS	RECURSOS FINANCIEROS	RECURSOS FINANCIEROS	RECURSOS FINANCIEROS		RECURSOS FINANCIEROS	RECURSOS FINANCIEROS		
K00 CENTRO NACIONAL PARA LA PREVENCIÓN Y EL CONTROL DEL VIH/SIDA													
1	Respuesta al VIH/SIDA e ITS	83,615.00	1,224,906.64	1,308,521.64	13,742,261.00	0.00	0.00	0.00	13,742,261.00	6,597,967.00	0.00	64,368,366.92	86,017,116.56
Total:		83,615.00	1,224,906.64	1,308,521.64	13,742,261.00	0.00	0.00	0.00	13,742,261.00	6,597,967.00	0.00	64,368,366.92	86,017,116.56
R00 CENTRO NACIONAL PARA LA SALUD DE LA INFANCIA Y LA ADOLESCENCIA													
1	Vacunación Universal	3,015,185.00	19,951,689.10	22,966,874.10	9,097,779.00	2,958,000.00	0.00	0.00	12,055,779.00	30,307,606.90	0.00	0.00	65,330,260.00
2	Salud para la Infancia y la Adolescencia	337,260.00	0.00	337,260.00	3,545,415.00	0.00	0.00	0.00	3,545,415.00	24,767,000.00	0.00	0.00	28,649,675.00
3	Cáncer en la Infancia y la Adolescencia	301,310.00	0.00	301,310.00	106,326.00	273,996.00	0.00	0.00	380,322.00	335,200.00	0.00	0.00	1,016,832.00
Total:		3,653,755.00	19,951,689.10	23,605,444.10	12,749,520.00	3,231,996.00	0.00	0.00	15,981,516.00	55,409,806.90	0.00	0.00	94,996,767.00
Gran Total:		59,493,947.13	33,188,868.81	92,682,815.94	97,316,504.79	80,549,310.31	0.00	0.00	177,865,815.10	152,470,085.89	0.00	64,368,366.92	487,387,083.85

NOTA: La descripción detallada de los insumos y servicios a adquirir o contratar con los recursos que se indican en el presente anexo, se encuentran identificados en el Sistema de Información para la Administración del Fondo para el Fortalecimiento de Acciones de Salud Pública en las Entidades Federativas, SIAFFASPE.

SEGUNDA.- Ambas partes convienen que salvo lo previsto en el presente instrumento jurídico, no se modifican, alteran o innovan las obligaciones del "CONVENIO PRINCIPAL", por lo que se ratifican todos y cada uno de sus Antecedentes, Declaraciones y Cláusulas del "CONVENIO PRINCIPAL", en correlación con el contenido del presente Convenio Modificatorio.

TERCERA.- Las partes acuerdan que salvo por lo expresamente establecido en el presente Convenio Modificatorio, el resto del contenido del "CONVENIO PRINCIPAL" continúa vigente en todo lo que no se contraponga, así como en todos y cada uno de sus términos y condiciones.

CUARTA.- Ambas partes convienen en que para la interpretación y cumplimiento del presente Convenio, será aplicable el derecho federal vigente y se someten irrevocablemente a la jurisdicción de los tribunales federales competentes en la Ciudad de México, Distrito Federal, renunciando a cualquier otra jurisdicción que, en razón de su domicilio presente o futuro o por cualquier otra razón, les pudiera corresponder.

QUINTA.- El presente Convenio Modificatorio empezará a surtir efectos a partir de la fecha de su firma, y se mantendrán en vigor hasta el 31 de diciembre de 2015.

Estando enteradas las partes del contenido y de su alcance legal, lo firman al margen y al calce por cuadruplicado a los 25 días del mes de noviembre de 2015.- Por la Secretaría: el Subsecretario de Prevención y Promoción de la Salud, **Pablo Antonio Kuri Morales**.- Rúbrica.- El Director General de Promoción de la Salud, **Eduardo Jaramillo Navarrete**.- Rúbrica.- El Director General de Epidemiología, **Cuitláhuac Ruiz Matus**.- Rúbrica.- La Secretaria Técnica del Consejo Nacional de Salud Mental, **María Virginia González Torres**.- Rúbrica.- La Secretaria Técnica del Consejo Nacional para la Prevención de Accidentes, **Martha Cecilia Hajar Medina**.- Rúbrica.- El Director General del Centro Nacional de Equidad de Género y Salud Reproductiva, **Ricardo Juan García Cavazos**.- Rúbrica.- El Director General del Centro Nacional de Programas Preventivos y Control de Enfermedades, **Jesús Felipe González Roldán**.- Rúbrica.- La Directora General del Centro Nacional para la Prevención y el Control del VIH/SIDA, **Patricia Estela Uribe Zúñiga**.- Rúbrica.- El Director General del Centro Nacional para la Salud de la Infancia y la Adolescencia, **Ignacio Federico Villaseñor Ruiz**.- Rúbrica.- Por la Entidad: el Secretario de Salud y Director General de los Servicios de Salud de Yucatán, **Jorge Eduardo Mendoza Mézquita**.- Rúbrica.- El Secretario de Administración y Finanzas, **Alfredo Francisco Javier Dájer Abimerhi**.- Rúbrica.

SEGUNDO Convenio Modificatorio al Convenio Específico en materia de ministración de subsidios para el fortalecimiento de acciones de salud pública en las entidades federativas, que celebran la Secretaría de Salud y el Estado de Zacatecas.

SEGUNDO CONVENIO MODIFICATORIO AL CONVENIO ESPECÍFICO EN MATERIA DE MINISTRACIÓN DE SUBSIDIOS PARA EL FORTALECIMIENTO DE ACCIONES DE SALUD PÚBLICA EN LAS ENTIDADES FEDERATIVAS, SUSCRITO EL 1 DE ENERO DE 2015, QUE CELEBRAN, POR UNA PARTE, EL EJECUTIVO FEDERAL, POR CONDUCTO DE LA SECRETARÍA DE SALUD, A LA QUE EN ADELANTE SE LE DENOMINARÁ "LA SECRETARÍA", REPRESENTADA EN ESTE ACTO POR EL DR. PABLO ANTONIO KURI MORALES, SUBSECRETARIO DE PREVENCIÓN Y PROMOCIÓN DE LA SALUD, ASISTIDO POR EL DR. EDUARDO JARAMILLO NAVARRETE, DIRECTOR GENERAL DE PROMOCIÓN DE LA SALUD; EL DR. CUITLÁHUAC RUIZ MATUS, DIRECTOR GENERAL DE EPIDEMIOLOGÍA; LA T.R. MARÍA VIRGINIA GONZÁLEZ TORRES, SECRETARIA TÉCNICA DEL CONSEJO NACIONAL DE SALUD MENTAL; LA DRA. MARTHA CECILIA HIJAR MEDINA, SECRETARIA TÉCNICA DEL CONSEJO NACIONAL PARA LA PREVENCIÓN DE ACCIDENTES; EL DR. RICARDO JUAN GARCÍA CAVAZOS, DIRECTOR GENERAL DEL CENTRO NACIONAL DE EQUIDAD DE GÉNERO Y SALUD REPRODUCTIVA; EL DR. JESÚS FELIPE GONZÁLEZ ROLDÁN, DIRECTOR GENERAL DEL CENTRO NACIONAL DE PROGRAMAS PREVENTIVOS Y CONTROL DE ENFERMEDADES; LA DRA. PATRICIA ESTELA URIBE ZÚÑIGA, DIRECTORA GENERAL DEL CENTRO NACIONAL PARA LA PREVENCIÓN Y EL CONTROL DEL VIH/SIDA; Y EL DR. IGNACIO FEDERICO VILLASEÑOR RUIZ, DIRECTOR GENERAL DEL CENTRO NACIONAL PARA LA SALUD DE LA INFANCIA Y LA ADOLESCENCIA; Y POR LA OTRA PARTE, EL EJECUTIVO DEL ESTADO LIBRE Y SOBERANO DE ZACATECAS, A QUIEN EN LO SUCESIVO SE LE DENOMINARÁ "LA ENTIDAD", REPRESENTADO POR EL DR. RAÚL ESTRADA DAY, SECRETARIO DE SALUD EN FUNCIONES DE DIRECTOR GENERAL DE SERVICIOS DE SALUD DE ZACATECAS CON LA PARTICIPACIÓN DEL ING. FERNANDO ENRIQUE SOTO ACOSTA, SECRETARIO DE FINANZAS, CONFORME A LOS ANTECEDENTES, DECLARACIONES Y CLÁUSULAS SIGUIENTES:

ANTECEDENTES

- I. Con fecha 1 de enero de 2015, "LA SECRETARÍA" y "LA ENTIDAD", celebraron el CONVENIO ESPECÍFICO EN MATERIA DE MINISTRACIÓN DE SUBSIDIOS PARA EL FORTALECIMIENTO DE ACCIONES DE SALUD PÚBLICA EN LAS ENTIDADES FEDERATIVAS, con el objeto de ministrar recursos presupuestarios federales e insumos federales a "LA ENTIDAD", a fin de coordinar su participación con el Ejecutivo Federal, en términos de los artículos 9 y 13, apartado B de la Ley General de Salud, que permitan a "LA ENTIDAD", la adecuada instrumentación así como fortalecer la integralidad de las acciones de Prevención y Promoción de la Salud, documento que en adelante se denominará "CONVENIO PRINCIPAL".
- II. Que en la Cláusula DÉCIMA, denominada MODIFICACIONES AL CONVENIO, del "CONVENIO PRINCIPAL", las partes acordaron lo que a la letra dice: "... que el presente Convenio Especifico podrá modificarse de común acuerdo y por escrito, sin alterar su estructura y en estricto apego a las disposiciones jurídicas aplicables. Las modificaciones al Convenio Especifico obligarán a sus signatarios a partir de la fecha de su firma y deberán publicarse en el Diario Oficial de la Federación y en el órgano de difusión oficial de "LA ENTIDAD".
- III. Con fecha 4 de mayo de 2015, "LA SECRETARÍA" y "LA ENTIDAD", celebraron el Convenio Modificatorio al Convenio Especifico en Materia de Ministración de Subsidios para el Fortalecimiento de Acciones de Salud Pública en las Entidades Federativas, con el objeto de modificar los numerales 2 y 3 del apartado de Declaraciones de "LA SECRETARÍA", las Cláusulas Primera, Segunda, Cuarta y Sexta; así como los Anexos 1, 2, 3, 4, 5 y el Apéndice del "CONVENIO PRINCIPAL".
- IV. Las partes han determinado, derivado del comportamiento del gasto observado por las unidades administrativas y órganos desconcentrados a cargo de los Programas de Acción Específicos, en lo sucesivo "LOS PROGRAMAS", modificar las Cláusulas Primera, Segunda y Sexta, así como los Anexos 1, 2, 3, 4, 5 y el Apéndice del "CONVENIO PRINCIPAL", con la finalidad de ajustar los montos de los recursos presupuestarios federales y/o insumos federales ministrados a "LA ENTIDAD".

DECLARACIONES

- I. "LA SECRETARÍA", por medio de su representante, declara:
 - I.1. Que se reproducen y ratifican las declaraciones insertas en el "CONVENIO PRINCIPAL".
- II. "LA ENTIDAD", por medio de su representante, declara:
 - II.1. Que se reproducen y ratifican las declaraciones insertas en el "CONVENIO PRINCIPAL".

III. Las partes declaran conjuntamente:

III.1. Que se reconocen mutuamente la personalidad con la que comparecen a la celebración del presente instrumento.

III.2. Que están de acuerdo en celebrar el presente Convenio Modificatorio, de conformidad con los términos y condiciones que se establecen en el mismo, al tenor de las siguientes:

CLÁUSULAS

PRIMERA.- OBJETO.- El presente Convenio Modificatorio, tiene por objeto modificar las Cláusulas Primera, Segunda y Sexta, así como los Anexos 1, 2, 3, 4, 5 y el Apéndice del "CONVENIO PRINCIPAL", para quedar como sigue:

...

PRIMERA.- ...

No.	UNIDAD RESPONSABLE/ PROGRAMA DE ACCIÓN	CLAVE DEL PROGRAMA PRESUPUESTARIO	MONTO MÁXIMO A CARGO DE "LA SECRETARÍA" (Pesos)		
			RECURSOS PRESUPUESTARIOS FEDERALES	INSUMOS FEDERALES	TOTAL
310 DIRECCIÓN GENERAL DE PROMOCIÓN DE LA SALUD					
1	Promoción de la Salud y Determinantes Sociales	P 014	1,051,406.00	0.00	1,051,406.00
2	Entornos y Comunidades Saludables	S 037	0.00	0.00	0.00
3	Alimentación y Actividad Física	P 014, U 008	4,500,000.00	0.00	4,500,000.00
Subtotal:			5,551,406.00	0.00	5,551,406.00
316 DIRECCIÓN GENERAL DE EPIDEMIOLOGÍA					
1	Sistema Nacional de Vigilancia Epidemiológica	U 009	2,794,202.00	0.00	2,794,202.00
2	SINAVE (Componente de Vigilancia por Laboratorio)	U 009	1,000,000.00	43,022.00	1,043,022.00
Subtotal:			3,794,202.00	43,022.00	3,837,224.00
313 SECRETARIADO TÉCNICO DEL CONSEJO NACIONAL DE SALUD MENTAL					
1	Salud Mental	P 014	500,000.00	0.00	500,000.00
Subtotal:			500,000.00	0.00	500,000.00
315 SECRETARIADO TÉCNICO DEL CONSEJO NACIONAL PARA LA PREVENCIÓN DE ACCIDENTES					
1	Seguridad Vial	P 014	1,100,000.00	0.00	1,100,000.00
2	Prevención de Accidentes en Grupos Vulnerables	P 014	0.00	0.00	0.00
Subtotal:			1,100,000.00	0.00	1,100,000.00
L00 CENTRO NACIONAL DE EQUIDAD DE GÉNERO Y SALUD REPRODUCTIVA					
1	Prevención y Control del Cáncer de la Mujer	P 017	14,064,653.27	0.00	14,064,653.27
2	Salud Materna y Perinatal	S 201, P 017, U 007	13,002,164.96	0.00	13,002,164.96
3	Salud Sexual y Reproductiva para Adolescentes	P 017	2,143,365.50	0.00	2,143,365.50
4	Planificación Familiar y Anticoncepción	P 017	3,418,534.00	0.00	3,418,534.00
5	Prevención y Atención de la Violencia Familiar y de Género	P 017	5,102,290.00	0.00	5,102,290.00
6	Igualdad de Género en Salud	P 017	250,000.00	3,109.20	253,109.20
Subtotal:			37,981,007.73	3,109.20	37,984,116.93
000 CENTRO NACIONAL DE PROGRAMAS PREVENTIVOS Y CONTROL DE ENFERMEDADES					
1	Prevención y Control de la Rabia Humana	U 009	308,607.54	106,559.00	415,166.54
2	Prevención y Control de la Brucelosis	U 009	0.00	0.00	0.00
3	Prevención y Control de la Rickettsiosis	U 009	0.00	0.00	0.00
4	Prevención y Control de Dengue y Otros Vectores	U 009	915,260.00	2,081,697.43	2,996,957.43
5	Prevención y Control del Paludismo	U 009	221,169.00	26,100.00	247,269.00
6	Eliminación de la Oncocercosis	U 009	0.00	0.00	0.00
7	Prevención y Control de la Enfermedad de Chagas	U 009	52,000.00	0.00	52,000.00

8	Prevención y Control de las Leishmaniasis	U 009	0.00	0.00	0.00
9	Prevención y Control de la Intoxicación por Picadura de Alacrán	U 009	42,500.00	0.00	42,500.00
10	Prevención y Control de la Diabetes	U 008	1,599,168.00	0.00	1,599,168.00
11	Prevención y Control de la Obesidad y Riesgo Cardiovascular	U 008	3,985,934.00	0.00	3,985,934.00
12	Atención del Envejecimiento	U 008	0.00	0.00	0.00
13	Prevención, Detección y Control de los Problemas de Salud Bucal	U 009	57,073.50	0.00	57,073.50
14	Prevención y Control de la Tuberculosis	U 009	0.00	5,926.00	5,926.00
15	Eliminación de la Lepra	U 009	0.00	0.00	0.00
16	Atención de Urgencias Epidemiológicas y Desastres	U 009	500,000.00	0.00	500,000.00
17	Prevención de Enfermedades Diarreicas Agudas y Cólera	U 009	250,000.00	0.00	250,000.00
Subtotal:			7,931,712.04	2,220,282.43	10,151,994.47
K00 CENTRO NACIONAL PARA LA PREVENCIÓN Y EL CONTROL DEL VIH/SIDA					
1	Respuesta al VIH/SIDA e ITS	P 016	34,575.00	257,205.06	291,780.06
Subtotal:			34,575.00	257,205.06	291,780.06
R00 CENTRO NACIONAL PARA LA SALUD DE LA INFANCIA Y LA ADOLESCENCIA					
1	Vacunación Universal	E 036	3,552,030.00	17,165,859.90	20,717,889.90
2	Salud para la Infancia y la Adolescencia	P 014	1,158,314.00	0.00	1,158,314.00
3	Cáncer en la Infancia y la Adolescencia	P 014	481,790.00	0.00	481,790.00
Subtotal:			5,192,134.00	17,165,859.90	22,357,993.90
Total de recursos federales a ministrar a "LA ENTIDAD"			62,085,036.77	19,689,478.59	81,774,515.36

...

SEGUNDA.- MINISTRACIÓN.- Para la realización de las acciones objeto del presente instrumento, "LA SECRETARÍA" ministrará a "LA ENTIDAD" recursos federales hasta por la cantidad de \$81,774,515.36 (ochenta y un millones setecientos setenta y cuatro mil quinientos quince pesos 36/100 M.N.), con cargo al presupuesto de "LA SECRETARÍA", para la realización de las intervenciones que contemplan "LOS PROGRAMAS".

Los recursos presupuestarios federales por un monto de \$62,085,036.77 (sesenta y dos millones ochenta y cinco mil treinta y seis pesos 77/100 M.N.) se radicarán a la Secretaría de Finanzas de "LA ENTIDAD", en la cuenta bancaria productiva específica que ésta establezca para tal efecto, en forma previa a la entrega de los recursos, en la institución de crédito bancaria que la misma determine, informando de ello a "LA SECRETARÍA". Los recursos presupuestarios a que se hace alusión, se ministrarán conforme al calendario establecido en el Anexo 3.

...

Los recursos presupuestales federales que ministre "LA SECRETARÍA" a "LA ENTIDAD" definidos como insumos federales, por un monto total de \$19,689,478.59 (diecinueve millones seiscientos ochenta y nueve mil cuatrocientos setenta y ocho pesos 59/100 M.N.) serán entregados directamente a la Secretaría de Salud, y serán aplicados, de manera exclusiva, en "LOS PROGRAMAS" señalados en la Cláusula Primera del presente instrumento.

...

SEXTA.- ...

...

II. Entregar a "LA SECRETARÍA", a través de las unidades administrativas u órganos desconcentrados que tienen a cargo cada uno de "LOS PROGRAMAS", los certificados del gasto que se obtengan del "SIAFFASPE", respecto de la comprobación del gasto de los recursos presupuestarios federales ministrados, así como de los reintegros a la Tesorería de la Federación que realice "LA ENTIDAD", elaborados y validados por el titular de la Secretaría de Salud, o por aquel servidor público en quien éste delegue dichas funciones, conforme a la normatividad aplicable en "LA ENTIDAD".

...

ANEXO 2

CONVENIO ESPECÍFICO EN MATERIA DE MINISTRACIÓN DE SUBSIDIOS PARA EL FORTALECIMIENTO DE ACCIONES DE SALUD PÚBLICA EN LAS ENTIDADES FEDERATIVAS QUE CELEBRAN, EL EJECUTIVO FEDERAL, POR CONDUCTO DE "LA SECRETARÍA", Y EL EJECUTIVO DEL ESTADO LIBRE Y SOBERANO DE ZACATECAS, POR CONDUCTO DE "LA ENTIDAD".

Identificación de fuentes de financiamiento de "LOS PROGRAMAS" en materia de Salud Pública.

310 DIRECCIÓN GENERAL DE PROMOCIÓN DE LA SALUD

No.	PROGRAMA DE ACCIÓN ESPECÍFICO	ORIGEN DE LOS RECURSOS PRESUPUESTARIOS (PESOS) Ramo 12										TOTAL
		SPPS/INTERVENCIONES			COMISIÓN NACIONAL DE PROTECCIÓN SOCIAL EN SALUD							
		CASSCO	CAUSES	SUBTOTAL	ANEXO IV PRORESPPO	ANEXO IV APOYO FEDERAL INSUMOS	ANEXO IV CONSEG	SUBTOTAL	FPGC APOYO FEDERAL INSUMOS	FPGC APOYO FEDERAL PRUEBAS DE DIAGNÓSTICO	SUBTOTAL	
1	Promoción de la Salud y Determinantes Sociales	1,051,406.00	0.00	1,051,406.00	9,266,820.00	0.00	0.00	9,266,820.00	0.00	0.00	0.00	10,318,226.00
2	Entornos y Comunidades Saludables	0.00	0.00	0.00	0.00	0.00	0.00	0.00	0.00	0.00	0.00	0.00
3	Alimentación y Actividad Física	4,500,000.00	0.00	4,500,000.00	1,196,800.00	0.00	0.00	1,196,800.00	0.00	0.00	0.00	5,696,800.00
TOTALES		5,551,406.00	0.00	5,551,406.00	10,463,620.00	0.00	0.00	10,463,620.00	0.00	0.00	0.00	16,015,026.00

316 DIRECCIÓN GENERAL DE EPIDEMIOLOGÍA

No.	PROGRAMA DE ACCIÓN ESPECÍFICO	ORIGEN DE LOS RECURSOS PRESUPUESTARIOS (PESOS) Ramo 12										TOTAL
		SPPS/INTERVENCIONES			COMISIÓN NACIONAL DE PROTECCIÓN SOCIAL EN SALUD							
		CASSCO	CAUSES	SUBTOTAL	ANEXO IV PRORESPPO	ANEXO IV APOYO FEDERAL INSUMOS	ANEXO IV CONSEG	SUBTOTAL	FPGC APOYO FEDERAL INSUMOS	FPGC APOYO FEDERAL PRUEBAS DE DIAGNÓSTICO	SUBTOTAL	
1	Sistema Nacional de Vigilancia Epidemiológica	2,794,202.00	0.00	2,794,202.00	0.00	0.00	0.00	0.00	0.00	0.00	0.00	2,794,202.00
2	SINAVE (Componente de Vigilancia por Laboratorio)	1,000,000.00	0.00	1,000,000.00	0.00	0.00	0.00	0.00	0.00	0.00	0.00	1,000,000.00
TOTALES		3,794,202.00	0.00	3,794,202.00	0.00	0.00	0.00	0.00	0.00	0.00	0.00	3,794,202.00

313 SECRETARIADO TÉCNICO DEL CONSEJO NACIONAL DE SALUD MENTAL

No.	PROGRAMA DE ACCIÓN ESPECÍFICO	ORIGEN DE LOS RECURSOS PRESUPUESTARIOS										TOTAL
		(PESOS)										
		Ramo 12										
SPPS/INTERVENCIONES			COMISIÓN NACIONAL DE PROTECCIÓN SOCIAL EN SALUD							SUBTOTAL	TOTAL	
CASSCO	CAUSES	SUBTOTAL	ANEXO IV PRORESPPO	ANEXO IV APOYO FEDERAL INSUMOS	ANEXO IV CONSEG	SUBTOTAL	FPGC APOYO FEDERAL INSUMOS	FPGC APOYO FEDERAL PRUEBAS DE DIAGNÓSTICO				
1	Salud Mental	0.00	500,000.00	500,000.00	8,750,547.20	0.00	0.00	8,750,547.20	0.00	0.00	0.00	9,250,547.20
TOTALES		0.00	500,000.00	500,000.00	8,750,547.20	0.00	0.00	8,750,547.20	0.00	0.00	0.00	9,250,547.20

315 SECRETARIADO TÉCNICO DEL CONSEJO NACIONAL PARA LA PREVENCIÓN DE ACCIDENTES

No.	PROGRAMA DE ACCIÓN ESPECÍFICO	ORIGEN DE LOS RECURSOS PRESUPUESTARIOS										TOTAL
		(PESOS)										
		Ramo 12										
SPPS/INTERVENCIONES			COMISIÓN NACIONAL DE PROTECCIÓN SOCIAL EN SALUD							SUBTOTAL	TOTAL	
CASSCO	CAUSES	SUBTOTAL	ANEXO IV PRORESPPO	ANEXO IV APOYO FEDERAL INSUMOS	ANEXO IV CONSEG	SUBTOTAL	FPGC APOYO FEDERAL INSUMOS	FPGC APOYO FEDERAL PRUEBAS DE DIAGNÓSTICO				
1	Seguridad Vial	1,023,000.00	77,000.00	1,100,000.00	0.00	0.00	0.00	0.00	0.00	0.00	0.00	1,100,000.00
2	Prevención de Accidentes en Grupos Vulnerables	0.00	0.00	0.00	0.00	0.00	0.00	0.00	0.00	0.00	0.00	0.00
TOTALES		1,023,000.00	77,000.00	1,100,000.00	0.00	0.00	0.00	0.00	0.00	0.00	0.00	1,100,000.00

L00 CENTRO NACIONAL DE EQUIDAD DE GÉNERO Y SALUD REPRODUCTIVA

No.	PROGRAMA DE ACCIÓN ESPECÍFICO	ORIGEN DE LOS RECURSOS PRESUPUESTARIOS										TOTAL
		(PESOS)										
		Ramo 12										
SPPS/ INTERVENCIONES			COMISIÓN NACIONAL DE PROTECCIÓN SOCIAL EN SALUD							TOTAL		
CASSCO	CAUSES	SUBTOTAL	ANEXO IV PRORESPPO	ANEXO IV APOYO FEDERAL INSUMOS	ANEXO IV CONSEG	SUBTOTAL	FPGC APOYO FEDERAL INSUMOS	FPGC APOYO FEDERAL PRUEBAS DE DIAGNÓSTICO	SUBTOTAL			
1	Prevención y Control del Cáncer de la Mujer	0.00	14,064,653.27	14,064,653.27	13,978,501.52	0.00	0.00	13,978,501.52	0.00	0.00	0.00	28,043,154.79
2	Salud Materna y Perinatal	0.00	13,002,164.96	13,002,164.96	13,807,239.89	0.00	4,582,663.14	18,389,903.03	0.00	0.00	0.00	31,392,067.99
3	Salud Sexual y Reproductiva para Adolescentes	1,235,389.50	907,976.00	2,143,365.50	611,826.98	0.00	0.00	611,826.98	0.00	0.00	0.00	2,755,192.48
4	Planificación Familiar y Anticoncepción	1,755,808.00	1,662,726.00	3,418,534.00	1,344,540.00	13,632,444.63	0.00	14,976,984.63	0.00	0.00	0.00	18,395,518.63
5	Prevención y Atención de la Violencia Familiar y de Género	100,000.00	5,002,290.00	5,102,290.00	0.00	0.00	0.00	0.00	0.00	0.00	0.00	5,102,290.00
6	Igualdad de Género en Salud	250,000.00	0.00	250,000.00	0.00	0.00	0.00	0.00	0.00	0.00	0.00	250,000.00
TOTALES		3,341,197.50	34,639,810.23	37,981,007.73	29,742,108.39	13,632,444.63	4,582,663.14	47,957,216.16	0.00	0.00	0.00	85,938,223.89

000 CENTRO NACIONAL DE PROGRAMAS PREVENTIVOS Y CONTROL DE ENFERMEDADES

No.	PROGRAMA DE ACCIÓN ESPECÍFICO	ORIGEN DE LOS RECURSOS PRESUPUESTARIOS (PESOS) Ramo 12										TOTAL
		SPPS/INTERVENCIONES			COMISIÓN NACIONAL DE PROTECCIÓN SOCIAL EN SALUD							
		CASSCO	CAUSES	SUBTOTAL	ANEXO IV PRORESPPPO	ANEXO IV APOYO FEDERAL INSUMOS	ANEXO IV CONSEG	SUBTOTAL	FPGC APOYO FEDERAL INSUMOS	FPGC APOYO FEDERAL PRUEBAS DE DIAGNÓSTICO	SUBTOTAL	
1	Prevención y Control de la Rabia Humana	308,607.54	0.00	308,607.54	863,115.00	0.00	0.00	863,115.00	0.00	0.00	0.00	1,171,722.54
2	Prevención y Control de la Brucelosis	0.00	0.00	0.00	93,827.60	0.00	0.00	93,827.60	0.00	0.00	0.00	93,827.60
3	Prevención y Control de la Rickettsiosis	0.00	0.00	0.00	8,570.00	0.00	0.00	8,570.00	0.00	0.00	0.00	8,570.00
4	Prevención y Control de Dengue y Otros Vectores	915,260.00	0.00	915,260.00	33,000.00	0.00	0.00	33,000.00	0.00	0.00	0.00	948,260.00
5	Prevención y Control del Paludismo	221,169.00	0.00	221,169.00	50,894.44	0.00	0.00	50,894.44	0.00	0.00	0.00	272,063.44
6	Eliminación de la Oncocercosis	0.00	0.00	0.00	0.00	0.00	0.00	0.00	0.00	0.00	0.00	0.00
7	Prevención y Control de la Enfermedad de Chagas	52,000.00	0.00	52,000.00	1,144,000.00	0.00	0.00	1,144,000.00	0.00	0.00	0.00	1,196,000.00
8	Prevención y Control de las Leishmaniasis	0.00	0.00	0.00	0.00	0.00	0.00	0.00	0.00	0.00	0.00	0.00
9	Prevención y Control de la Intoxicación por Picadura de Alacrán	42,500.00	0.00	42,500.00	749,609.60	0.00	0.00	749,609.60	0.00	0.00	0.00	792,109.60
10	Prevención y Control de la Diabetes	290,800.00	1,308,368.00	1,599,168.00	9,909,876.56	0.00	0.00	9,909,876.56	0.00	0.00	0.00	11,509,044.56
11	Prevención y Control de la Obesidad y Riesgo Cardiovascular	1,421,200.00	2,564,734.00	3,985,934.00	6,656,611.98	0.00	0.00	6,656,611.98	0.00	0.00	0.00	10,642,545.98
12	Atención del Envejecimiento	0.00	0.00	0.00	132,000.00	0.00	0.00	132,000.00	0.00	0.00	0.00	132,000.00
13	Prevención, Detección y Control de los Problemas de Salud Bucal	57,073.50	0.00	57,073.50	6,388,930.00	0.00	0.00	6,388,930.00	0.00	0.00	0.00	6,446,003.50
14	Prevención y Control de la Tuberculosis	0.00	0.00	0.00	491,500.23	0.00	0.00	491,500.23	0.00	0.00	0.00	491,500.23
15	Eliminación de la Lepra	0.00	0.00	0.00	11,500.00	0.00	0.00	11,500.00	0.00	0.00	0.00	11,500.00
16	Atención de Urgencias Epidemiológicas y Desastres	500,000.00	0.00	500,000.00	0.00	0.00	0.00	0.00	0.00	0.00	0.00	500,000.00
17	Prevención de Enfermedades Diarreicas Agudas y Cólera	0.00	250,000.00	250,000.00	368,373.34	0.00	0.00	368,373.34	0.00	0.00	0.00	618,373.34
TOTALES		3,808,610.04	4,123,102.00	7,931,712.04	26,901,808.75	0.00	0.00	26,901,808.75	0.00	0.00	0.00	34,833,520.79

K00 CENTRO NACIONAL PARA LA PREVENCIÓN Y EL CONTROL DEL VIH/SIDA

No.	PROGRAMA DE ACCIÓN ESPECÍFICO	ORIGEN DE LOS RECURSOS PRESUPUESTARIOS										TOTAL
		(PESOS)										
		Ramo 12										
SPPS/INTERVENCIONES			COMISIÓN NACIONAL DE PROTECCIÓN SOCIAL EN SALUD							SUBTOTAL	TOTAL	
CASSCO	CAUSES	SUBTOTAL	ANEXO IV PRORESPPPO	ANEXO IV APOYO FEDERAL INSUMOS	ANEXO IV CONSEG	SUBTOTAL	FPGC APOYO FEDERAL INSUMOS	FPGC APOYO FEDERAL PRUEBAS DE DIAGNÓSTICO	SUBTOTAL			
1	Respuesta al VIH/SIDA e ITS	34,575.00	0.00	34,575.00	2,775,000.50	0.00	0.00	2,775,000.50	12,287,048.69	1,769,343.00	14,056,391.69	16,865,967.19
TOTALES		34,575.00	0.00	34,575.00	2,775,000.50	0.00	0.00	2,775,000.50	12,287,048.69	1,769,343.00	14,056,391.69	16,865,967.19

R00 CENTRO NACIONAL PARA LA SALUD DE LA INFANCIA Y LA ADOLESCENCIA

No.	PROGRAMA DE ACCIÓN ESPECÍFICO	ORIGEN DE LOS RECURSOS PRESUPUESTARIOS										TOTAL
		(PESOS)										
		Ramo 12										
SPPS/INTERVENCIONES			COMISIÓN NACIONAL DE PROTECCIÓN SOCIAL EN SALUD							SUBTOTAL	TOTAL	
CASSCO	CAUSES	SUBTOTAL	ANEXO IV PRORESPPPO	ANEXO IV APOYO FEDERAL INSUMOS	ANEXO IV CONSEG	SUBTOTAL	FPGC APOYO FEDERAL INSUMOS	FPGC APOYO FEDERAL PRUEBAS DE DIAGNÓSTICO	SUBTOTAL			
1	Vacunación Universal	0.00	3,552,030.00	3,552,030.00	7,574,400.00	18,196,147.10	0.00	25,770,547.10	0.00	0.00	0.00	29,322,577.10
2	Salud para la Infancia y la Adolescencia	0.00	1,158,314.00	1,158,314.00	1,946,440.45	0.00	0.00	1,946,440.45	0.00	0.00	0.00	3,104,754.45
3	Cáncer en la Infancia y la Adolescencia	0.00	481,790.00	481,790.00	66,000.00	0.00	0.00	66,000.00	0.00	0.00	0.00	547,790.00
TOTALES		0.00	5,192,134.00	5,192,134.00	9,586,840.45	18,196,147.10	0.00	27,782,987.55	0.00	0.00	0.00	32,975,121.55

Gran Total

No.	TODOS LOS PROGRAMAS DE ACCIÓN ESPECÍFICOS	ORIGEN DE LOS RECURSOS PRESUPUESTARIOS										TOTAL
		(PESOS)										
		Ramo 12										
		SPPS/INTERVENCIONES			COMISIÓN NACIONAL DE PROTECCIÓN SOCIAL EN SALUD							
CASSCO	CAUSES	SUBTOTAL	ANEXO IV PRORESPPPO	ANEXO IV APOYO FEDERAL INSUMOS	ANEXO IV CONSEG	SUBTOTAL	FPGC APOYO FEDERAL INSUMOS	FPGC APOYO FEDERAL PRUEBAS DE DIAGNÓSTICO	SUBTOTAL			
TOTAL	17,552,990.54	44,532,046.23	62,085,036.77	88,219,925.29	31,828,591.73	4,582,663.14	124,631,180.16	12,287,048.69	1,769,343.00	14,056,391.69	200,772,608.62	

NOTA: Para el programa de Salud Materna y Perinatal a cargo del Centro Nacional de Equidad de Género y Salud Reproductiva, tendrá como fuente de financiamiento adicional recursos del Seguro Médico Siglo XXI, SMS XXI, los cuales serán transferidos a través del Ramo 12.

ORIGEN DE LOS RECURSOS PRESUPUESTARIOS					
(PESOS)					
RAMO 12					
No.	UNIDAD RESPONSABLE / PROGRAMA DE ACCIÓN	COMISIÓN NACIONAL DE PROTECCIÓN SOCIAL EN SALUD			TOTAL
		SMS XXI RECURSOS PRESUPUESTARIOS		SMS XXI INSUMOS	
L00 CENTRO NACIONAL DE EQUIDAD DE GÉNERO Y SALUD REPRODUCTIVA					
2	Salud Materna y Perinatal	0.00		1,589,494.96	1,589,494.96

NOTA: La descripción detallada de los insumos/servicios a adquirir o contratar con los recursos que se indican en el presente anexo, se encuentran identificados en el Sistema de Información para la Administración del Fondo para el Fortalecimiento de Acciones de Salud Pública en las Entidades Federativas, SIAFFASPE.

ANEXO 3

Calendario de Ministraciones

(Pesos)

310 DIRECCIÓN GENERAL DE PROMOCIÓN DE LA SALUD

No.	PROGRAMA DE ACCIÓN ESPECÍFICO	
1	Promoción de la Salud y Determinantes Sociales	
	febrero	1,051,406.00
	Subtotal	1,051,406.00
2	Entornos y Comunidades Saludables	
	febrero	0.00
	Subtotal	0.00
3	Alimentación y Actividad Física	
	febrero	4,500,000.00
	Subtotal	4,500,000.00
	Total	5,551,406.00

316 DIRECCIÓN GENERAL DE EPIDEMIOLOGÍA

No.	PROGRAMA DE ACCIÓN ESPECÍFICO	
1	Sistema Nacional de Vigilancia Epidemiológica	
	febrero	2,794,202.00
	Subtotal	2,794,202.00
2	SINAVE (Componente de Vigilancia por Laboratorio)	
	febrero	1,000,000.00
	Subtotal	1,000,000.00
	Total	3,794,202.00

313 SECRETARIADO TÉCNICO DEL CONSEJO NACIONAL DE SALUD MENTAL

No.	PROGRAMA DE ACCIÓN ESPECÍFICO	
1	Salud Mental	
	febrero	500,000.00
	Subtotal	500,000.00
	Total	500,000.00

315 SECRETARIADO TÉCNICO DEL CONSEJO NACIONAL PARA LA PREVENCIÓN DE ACCIDENTES

No.	PROGRAMA DE ACCIÓN ESPECÍFICO	
1	Seguridad Vial	
	febrero	1,100,000.00
	Subtotal	1,100,000.00
2	Prevención de Accidentes en Grupos Vulnerables	
	febrero	0.00
	Subtotal	0.00
	Total	1,100,000.00

L00 CENTRO NACIONAL DE EQUIDAD DE GÉNERO Y SALUD REPRODUCTIVA

No.	PROGRAMA DE ACCIÓN ESPECÍFICO	
1	Prevención y Control del Cáncer de la Mujer	
	febrero	12,829,871.79
	mayo	1,234,781.48
	Subtotal	14,064,653.27
2	Salud Materna y Perinatal	
	febrero	0.00
	mayo	13,002,164.96
	Subtotal	13,002,164.96
3	Salud Sexual y Reproductiva para Adolescentes	
	febrero	1,700,927.92
	mayo	442,437.58
	Subtotal	2,143,365.50
4	Planificación Familiar y Anticoncepción	
	febrero	3,352,016.48
	mayo	66,517.52
	Subtotal	3,418,534.00
5	Prevención y Atención de la Violencia Familiar y de Género	
	febrero	5,102,290.00
	Subtotal	5,102,290.00
6	Igualdad de Género en Salud	
	febrero	250,000.00
	Subtotal	250,000.00
	Total	37,981,007.73

000 CENTRO NACIONAL DE PROGRAMAS PREVENTIVOS Y CONTROL DE ENFERMEDADES

No.	PROGRAMA DE ACCIÓN ESPECÍFICO	
1	Prevención y Control de la Rabia Humana	
	febrero	308,607.54
	Subtotal	308,607.54
2	Prevención y Control de la Brucelosis	
	febrero	0.00
	Subtotal	0.00
3	Prevención y Control de la Rickettsiosis	
	febrero	0.00
	Subtotal	0.00

4	Prevención y Control de Dengue y Otros Vectores	
	febrero	915,260.00
	Subtotal	915,260.00
5	Prevención y Control del Paludismo	
	febrero	221,169.00
	Subtotal	221,169.00
6	Eliminación de la Oncocercosis	
	febrero	0.00
	Subtotal	0.00
7	Prevención y Control de la Enfermedad de Chagas	
	febrero	52,000.00
	Subtotal	52,000.00
8	Prevención y Control de las Leishmaniasis	
	febrero	0.00
	Subtotal	0.00
9	Prevención y Control de la Intoxicación por Picadura de Alacrán	
	febrero	42,500.00
	Subtotal	42,500.00
10	Prevención y Control de la Diabetes	
	febrero	1,315,171.44
	marzo	283,996.56
	Subtotal	1,599,168.00
11	Prevención y Control de la Obesidad y Riesgo Cardiovascular	
	febrero	3,985,934.00
	Subtotal	3,985,934.00
12	Atención del Envejecimiento	
	febrero	0.00
	Subtotal	0.00
13	Prevención, Detección y Control de los Problemas de Salud Bucal	
	febrero	54,760.95
	abril	2,312.55
	Subtotal	57,073.50
14	Prevención y Control de la Tuberculosis	
	febrero	0.00
	Subtotal	0.00

15	Eliminación de la Lepra	
	febrero	0.00
	Subtotal	0.00
16	Atención de Urgencias Epidemiológicas y Desastres	
	febrero	500,000.00
	Subtotal	500,000.00
17	Prevención de Enfermedades Diarreicas Agudas y Cólera	
	febrero	250,000.00
	Subtotal	250,000.00
	Total	7,931,712.04

K00 CENTRO NACIONAL PARA LA PREVENCIÓN Y EL CONTROL DEL VIH/SIDA

No.	PROGRAMA DE ACCIÓN ESPECÍFICO	
1	Respuesta al VIH/SIDA e ITS	
	febrero	16,250.00
	abril	18,325.00
	junio	0.00
	Subtotal	34,575.00
	Total	34,575.00

R00 CENTRO NACIONAL PARA LA SALUD DE LA INFANCIA Y LA ADOLESCENCIA

No.	PROGRAMA DE ACCIÓN ESPECÍFICO	
1	Vacunación Universal	
	febrero	1,175,134.02
	abril	2,376,895.98
	Subtotal	3,552,030.00
2	Salud para la Infancia y la Adolescencia	
	febrero	901,518.09
	abril	256,795.91
	Subtotal	1,158,314.00
3	Cáncer en la Infancia y la Adolescencia	
	febrero	480,664.94
	abril	1,125.06
	Subtotal	481,790.00
	Total	5,192,134.00
	Gran total	62,085,036.77

NOTA: La descripción detallada de los insumos y servicios a adquirir o contratar con los recursos que se indican en el presente anexo, se encuentran identificados en el Sistema de Información para la Administración del Fondo para el Fortalecimiento de Acciones de Salud Pública en las Entidades Federativas, SIAFFASPE.

ANEXO 4

Programas-Indicadores-Metas de "LOS PROGRAMAS" en materia de Salud Pública.

310 DIRECCIÓN GENERAL DE PROMOCIÓN DE LA SALUD

No.	PROGRAMA	ÍNDICE	TIPO DE INDICADOR	NUMERADOR	DENOMINADOR	META FEDERAL	INDICADOR	META ESTATAL
1	Promoción de la Salud y Determinantes Sociales	1.3.1	Componente	Número de ferias de la salud dirigidas a migrantes en los sitios de origen, tránsito, destino y retorno realizadas	Número de ferias de la salud dirigidas a migrantes en los sitios de origen, tránsito, destino y retorno programadas	320	Porcentaje de ferias de promoción de la salud dirigidas a migrantes en los sitios de origen, tránsito, destino y retorno.	10
1	Promoción de la Salud y Determinantes Sociales	1.5.2	Componente	Número total de escuelas públicas de nivel básico y medio superior validadas como Promotoras de la Salud	Meta programada de escuelas validadas como Promotoras de la Salud	12,275	Porcentaje de escuelas validadas como promotoras de la salud	94
1	Promoción de la Salud y Determinantes Sociales	2.1.1	Componente	Número de eventos de capacitación en promoción de la salud para personal de salud	Número de eventos de capacitación en promoción de la salud para personal de salud programados	292	Porcentaje de cursos de capacitación y actualización dirigidos al personal de promoción de la salud estatal, jurisdiccional y local	8
1	Promoción de la Salud y Determinantes Sociales	2.2.1	Componente	Número de talleres para población general realizados	2 talleres por unidad de primer nivel por 10 meses	264,800	Porcentaje de talleres comunitarios para la promoción de la salud, dirigidos a la población general	6,657
1	Promoción de la Salud y Determinantes Sociales	4.1.1	Componente	Número de materiales educativos con enfoque de mercadotecnia social en salud realizados	Número de materiales educativos con enfoque de mercadotecnia social en salud programados	256	Porcentaje de materiales educativos elaborados con enfoque de mercadotecnia social en salud	39
1	Promoción de la Salud y Determinantes Sociales	5.1.1	Componente	Número de supervisiones realizadas	Número de supervisiones programadas	1,043	Porcentaje de visitas y acciones de supervisión integral y evaluación realizadas	18
1	Promoción de la Salud y Determinantes Sociales	6.1.1	Propósito	Número de consultas en las que la población usuaria de los servicios estatales de salud, presenta la Cartilla Nacional de Salud	Total de consultas otorgadas a la población usuaria de los Servicios Estatales de Salud	54	Porcentaje de consultas en las que la población usuaria de los servicios estatales de salud, presenta la Cartilla Nacional de Salud	52
1	Promoción de la Salud y Determinantes Sociales	7.1.1	Componente	Número de entidades federativas con grupo intersectorial estatal de promoción de la salud	Número de entidades federativas existentes en el país	6	Porcentaje de entidades federativas con grupo intersectorial estatal de promoción de la salud y determinantes sociales	1
2	Entornos y Comunidades Saludables	1.1.1	Actividad	Curso-taller para procuradoras(es) de salud realizados	Curso-taller para agentes de salud programados	5,000	Porcentaje de cursos-taller para agentes de salud	145
2	Entornos y Comunidades Saludables	1.2.1	Actividad	Número de municipios a los que se otorgó capacitación a su personal en el año	Número total de municipios en el año	849	Porcentaje de municipios a los que se le otorgó capacitación de Promoción de la Salud a su personal.	14
2	Entornos y Comunidades Saludables	1.3.1	Actividad	Número de eventos de capacitación para personal de promoción de la salud realizados	Número de eventos de capacitación para personal de promoción de la salud programados	32	Porcentaje de eventos de capacitación para personal de promoción de la salud	1

2	Entornos y Comunidades Saludables	2.1.1	Actividad	Número de informes de trabajo intersectorial realizados en las jurisdicciones sanitarias	Número de informes de trabajo intersectorial programados en las jurisdicciones sanitarias	240	Porcentaje de informes de trabajo y planeación intersectorial en las jurisdicciones sanitarias	14
2	Entornos y Comunidades Saludables	2.2.1	Actividad	Número de jurisdicciones sanitarias con información sobre comunidades en acción entregada	Número de jurisdicciones sanitarias con información sobre comunidades en acción programadas	240	Porcentaje de jurisdicciones sanitarias con información sobre comunidades en acción	7
2	Entornos y Comunidades Saludables	2.3.1	Actividad	Reuniones de planeación y ejecución de acciones de los comités estatales de comunidades saludables realizadas	Reuniones de planeación y ejecución de acciones de los comités estatales de comunidades saludables programadas	64	Porcentaje de reuniones de planeación y ejecución de acciones de los comités estatales de comunidades saludables	2
2	Entornos y Comunidades Saludables	2.4.1	Actividad	Número de comunidades acreditadas como saludables	Número de comunidades programadas para acreditar como saludables	1,500	Porcentaje de comunidades acreditadas como saludables	23
2	Entornos y Comunidades Saludables	2.5.1	Actividad	Número de espacios públicos acreditados como saludables	Número de espacios públicos programados para acreditar como saludables	800	Porcentaje de espacios públicos acreditados como saludables	12
2	Entornos y Comunidades Saludables	3.1.1	Componente	Número de municipios activos en el año	Número total de municipios en el año	1,137	Porcentaje de municipios activos	14
2	Entornos y Comunidades Saludables	3.2.1	Componente	Número de municipios asesorados para la elaboración de proyectos municipales	Número de municipios programados para asesoría en la elaboración de proyectos de promoción de la salud	400	Porcentaje de municipios asesorados en la elaboración de proyectos municipales de promoción de la salud	2
2	Entornos y Comunidades Saludables	3.4.1	Actividad	Número de promotores de la salud capacitados en alimentación correcta a niños menores de cinco años, mujeres embarazadas y mujeres en lactancia de los municipios que participan en la cruzada contra el hambre	Número total de promotores de la salud de los municipios que participan en la cruzada contra el hambre	900	Porcentaje de promotores de la salud capacitados en alimentación correcta a menores de cinco años, mujeres embarazadas y mujeres en periodo de lactancia	39
2	Entornos y Comunidades Saludables	3.5.1	Actividad	Número de ferias de promoción de la salud para prevención de la violencia realizadas	Número de ferias de promoción de la salud para prevención de la violencia programadas	150	Porcentaje de ferias integrales de promoción de la salud para la prevención de la violencia en espacios públicos	12
2	Entornos y Comunidades Saludables	3.6.1	Actividad	Número de eventos locales realizados que favorezcan la alimentación correcta y la activación física	Número de eventos locales programados que favorezcan la alimentación correcta y la activación física	100	Porcentaje de eventos locales que favorezcan la alimentación correcta y la activación física	12
2	Entornos y Comunidades Saludables	3.7.1	Actividad	Número de municipios que realizan acciones de comunicación educativa sobre los efectos del cambio climático en la salud	Número de municipios programados para realizar acciones de comunicación educativa sobre los efectos del cambio climático en la salud	1,000	Porcentaje de municipios con acciones de comunicación educativa sobre los efectos del cambio climático en la salud	58
2	Entornos y Comunidades Saludables	3.8.1	Actividad	Número de reuniones con presidentes municipales realizadas	Número de reuniones con presidentes municipales programadas	32	Porcentaje de reuniones con presidentes municipales	8
2	Entornos y Comunidades Saludables	3.9.1	Actividad	Número de municipios certificados como promotores de la salud en el año	Número total de municipios en el año	420	Porcentaje de municipios certificados como promotores de la salud	3

2	Entornos y Comunidades Saludables	4.1.1	Actividad	Número de jurisdicciones que cuentan con los formatos de registro de las intervenciones del programa	Número total de jurisdicciones en la entidad	240	Cobertura de jurisdicciones sanitarias que cuentan con los formatos y la información sobre los mecanismos para el correcto registro de las actividades	7
2	Entornos y Comunidades Saludables	4.2.1	Actividad	Número de visitas de supervisión al programa realizadas en el año	Número de visitas de supervisión programadas en el año	180	Porcentaje de visitas de supervisión al programa	7
2	Entornos y Comunidades Saludables	4.2.2	Actividad	Número de municipios con proyectos supervisados en el año	Número de municipios con proyectos apoyados en el año	159	Porcentaje de Municipios supervisados con proyectos apoyados	6
2	Entornos y Comunidades Saludables	4.3.1	Actividad	Número total de proyectos municipales ganadores, con rendición de cuentas	Número total de proyectos ganadores	100	Porcentaje de proyectos municipales ganadores con rendición de cuentas	2
3	Alimentación y Actividad Física	1.1.1	Actividad	Eventos realizados	Eventos programados	320	Porcentaje de eventos educativos para la promoción de la alimentación correcta y el consumo de agua simple potable en diferentes entornos.	10
3	Alimentación y Actividad Física	2.1.1	Actividad	Eventos educativos realizados.	Eventos educativos programados.	160	Porcentaje de eventos educativos para la promoción de la actividad física en diferentes entornos.	5
3	Alimentación y Actividad Física	3.1.1	Actividad	Campañas realizadas	Campañas programadas	96	Número de campañas educativas sectoriales de promoción de estilos de vida saludables.	3
3	Alimentación y Actividad Física	5.1.1	Actividad	Número de eventos realizados	Número de eventos programados	64	Número de eventos realizados para la difusión de la cultura alimentaria tradicional	2
3	Alimentación y Actividad Física	6.1.1	Actividad	Capacitaciones impartidas	Capacitaciones programadas	32	Número de cursos de capacitación para fortalecer las competencias del personal de salud sobre alimentación correcta, consumo de agua simple, actividad física y lactancia materna.	1
3	Alimentación y Actividad Física	7.1.1	Actividad	Número de supervisiones realizadas	Número de supervisiones programadas	128	Número de supervisiones de las actividades derivadas del programa.	4

316 DIRECCIÓN GENERAL DE EPIDEMIOLOGÍA

No.	PROGRAMA	ÍNDICE	TIPO DE INDICADOR	NUMERADOR	DENOMINADOR	META FEDERAL	INDICADOR	META ESTATAL
1	Sistema Nacional de Vigilancia Epidemiológica	2.1.1	Propósito	Sumatoria de indicadores con incremento en 0.3 puntos con respecto del año anterior en cada una de las entidades federativas.	Indicadores evaluados por 100	80	Índice de desempeño de operatividad general de los sistemas prioritarios.	80
1	Sistema Nacional de Vigilancia Epidemiológica	2.1.2	Propósito	Número de Boletines publicados en la página de la entidad por semana acumulables.	Número programado de boletines por publicar en el año (52 o 53).	95	Porcentaje de cumplimiento de Boletines publicados	26

1	Sistema Nacional de Vigilancia Epidemiológica	2.1.3	Propósito	Número de unidades hospitalarias de la Secretaría de Salud con técnico capturista contratado por meses.	Número de hospitales de la Secretaría de Salud que cumplan con los requisitos para formar parte de la RHOVE.	90	Reporte oportuno y consistente de los casos sujetos a vigilancia epidemiológica que cuenten con plataforma informática (RHOVE, Diabetes y Registro Nacional de Cáncer).	90
1	Sistema Nacional de Vigilancia Epidemiológica	2.1.4	Actividad	Número de unidades equipadas.	Número de unidades por equipar.	80	Asegurar la operación de los Sistemas de Vigilancia Epidemiológica en todas las Jurisdicciones y Hospitales RHOVE, USMI y del Registro Nacional de Cáncer.	80
1	Sistema Nacional de Vigilancia Epidemiológica	2.2.1	Propósito	Panoramas publicados	4 panoramas anuales.	80	Publicación trimestral de panorama de DM-II, de Morbilidad Materna Severa y otras enfermedades No Transmisibles.	80
1	Sistema Nacional de Vigilancia Epidemiológica	4.1.1	Actividad	Número de sistemas evaluados (en cada nivel jurisdiccional)	Número sistemas programados para evaluación en las jurisdicciones	80	Índice de Verificación del cumplimiento de los procedimientos de vigilancia epidemiológica correspondientes.	80
1	Sistema Nacional de Vigilancia Epidemiológica	5.1.1	Actividad	Personal aprobado con curso de posgrado (Diplomado y maestría) en epidemiología.	Personal programado para cursar diplomado y maestría en epidemiología.	80	Porcentaje de alumnos capacitados.	80
1	Sistema Nacional de Vigilancia Epidemiológica	6.1.1	Actividad	Equipo adquirido	Equipo planeado	90	Porcentaje de UIES creadas o fortalecidas.	90
1	Sistema Nacional de Vigilancia Epidemiológica	6.1.2	Actividad	Número de centros estatales instalados.	Número de centros estatales programados.	90	Instalación de un centro estatal para el RSI.	90
2	SINAVE (Componente de Vigilancia por Laboratorio)	4.1.1	Propósito	Número de diagnósticos con reconocimiento a la competencia técnica por el InDRE	Número de diagnósticos programados a la competencia técnica por el InDRE	5	Reconocimiento a la competencia técnica por el InDRE de los diagnósticos del marco analítico básico declarados por el LESP	5
2	SINAVE (Componente de Vigilancia por Laboratorio)	4.2.1	Actividad	Avance en el Índice de Desempeño año del curso vs. Índice de Desempeño del año anterior	Avance Programado en el Índice de Desempeño del año en curso	1	Medir el índice de desempeño de los diagnósticos del marco analítico básico declarados por el LESP	1
2	SINAVE (Componente de Vigilancia por Laboratorio)	5.1.2	Actividad	Número de muestras procesadas del Marco Analítico Básico	Número de muestras aceptadas del Marco Analítico Básico	95	Porcentaje de cobertura del servicio diagnóstico del Marco Analítico Básico	95
2	SINAVE (Componente de Vigilancia por Laboratorio)	5.1.3	Actividad	Número de muestras procesadas en tiempo de diagnóstico del Marco Analítico Básico	Número de muestras aceptadas del Marco Analítico Básico	90	Porcentaje de Oportunidad del servicio diagnóstico del Marco Analítico Básico	90
2	SINAVE (Componente de Vigilancia por Laboratorio)	6.1.1	Actividad	Eventos realizados	Eventos programados	100	Porcentaje de cumplimiento del programa de capacitación para fortalecer la competencia técnica	1

313 SECRETARIADO TÉCNICO DEL CONSEJO NACIONAL DE SALUD MENTAL

No	PROGRAMA	ÍNDICE	TIPO DE INDICADOR	NUMERADOR	DENOMINADOR	META FEDERAL	INDICADOR	META ESTATAL
1	Salud Mental	1.1.1	Actividad	Número de polígonos intervenidos por el programa de salud mental	Número total de polígonos meta	84	Polígonos intervenidos por el programa de salud mental	42
1	Salud Mental	1.1.2	Propósito	Número de unidades de consulta externa psiquiátrica con abasto suficiente de medicamento	Número de unidades de consulta externa psiquiátrica	50	Porcentaje de unidades de consulta externa psiquiátrica con abasto suficiente de medicamento para favorecer la prevención secundaria de los trastornos mentales y del comportamiento.	50
1	Salud Mental	1.2.1	Actividad	Número de campañas realizadas	Número de centros de salud más número de centros integrales de salud mental	100	Campañas informativas sobre los signos y síntomas más frecuentes en centros de salud y centros integrales de salud mental	100
1	Salud Mental	2.1.1	Fin	Número de hospitales generales con al menos una cama de psiquiatría	Número de hospitales generales	5	Porcentaje de hospitales generales con al menos una cama de psiquiatría	5
1	Salud Mental	2.3.1	Fin	Porcentaje de personal médico de centros de salud capacitado en la Guía de Intervención mhGAP	Total de personal médico y paramédico de centros de salud	10	Personal médico de centros de salud capacitado en la Guía de Intervención mhGAP	10
1	Salud Mental	2.3.2	Actividad	Porcentaje de personal de centro integral de salud mental capacitado en el uso de Guías Clínicas para la Atención de Trastornos Mentales	Total de personal de centro integral de salud mental	100	Personal de centro integral de salud mental capacitado en el uso de Guías Clínicas para la Atención de Trastornos Mentales	50
1	Salud Mental	4.4.3	Fin	Número de prendas de ropa de calle	Total de prendas de ropa de calle existentes	50	Porcentaje de prendas de ropa de calle existente en el hospital	50
1	Salud Mental	4.5.1	Componente	Número de usuarios que asisten voluntariamente a los talleres de rehabilitación Psicosocial	Total de usuarios hospitalizados	30	Porcentaje de usuarios que asisten voluntariamente a los talleres de rehabilitación Psicosocial bajo los lineamientos del Manual de Programas de Rehabilitación Psicosocial	30
1	Salud Mental	4.5.2	Actividad	Número de usuarios que reciben apoyo económico por cada ocasión que asisten a los talleres de Rehabilitación Psicosocial	Total de usuarios que asisten al taller	100	Porcentaje de usuarios que reciben apoyo económico cuando asisten a los talleres de Rehabilitación Psicosocial	100
1	Salud Mental	4.5.3	Actividad	Número de usuarios que asisten voluntariamente a salidas terapéuticas	Total de usuarios hospitalizados	30	Porcentaje de usuarios que asisten voluntariamente a salidas terapéuticas bajo los lineamientos del Manual de Rehabilitación Psicosocial	30
1	Salud Mental	4.5.4	Fin	Banco de Reforzadores Funcional	Banco de Reforzadores	1	Existencia de un Banco de Reforzadores Funcional	1
1	Salud Mental	5.1.3	Fin	Número de personal que aplica los programas de Rehabilitación Psicosocial capacitado	Total de Personal que aplica los programas de Rehabilitación Psicosocial	50	Capacitación dirigida al personal que aplica los programas de Rehabilitación Psicosocial	50
1	Salud Mental	5.1.5	Fin	Número de cursos realizados sobre derechos humanos y prevención de la tortura	Total de hospitales psiquiátricos	33	Capacitación en Derechos Humanos y Prevención de la Tortura dirigido al personal de hospitales psiquiátricos	1
1	Salud Mental	6.1.2	Fin	Número de campañas realizadas al interior de las unidades de hospitalización psiquiátrica	Total de unidades de hospitalización psiquiátrica	33	Campaña de Derechos Humanos al interior de las unidades de hospitalización	1
1	Salud Mental	6.1.3	Fin	Hospital psiquiátrico sin cuarto y/o patio de aislamiento	Hospital Psiquiátrico	33	Hospital psiquiátrico sin cuarto y/o patio de aislamiento	1

315 SECRETARIADO TÉCNICO DEL CONSEJO NACIONAL PARA LA PREVENCIÓN DE ACCIDENTES

No.	PROGRAMA	ÍNDICE	TIPO DE INDICADOR	NUMERADOR	DENOMINADOR	META FEDERAL	INDICADOR	META ESTATAL
1	Seguridad Vial	1.1.1	Componente	Número de Observatorios Estatales de Lesiones con acta de creación	Total de entidades federativas	19	Observatorios Estatales de Lesiones instalados	1
1	Seguridad Vial	1.4.1	Componente	Número de Observatorios Estatales de Lesiones que proporcionan semestralmente información al Observatorio Nacional	Número de Observatorios Estatales de Lesiones instalados	8	Observatorios Estatales de Lesiones operando	1
1	Seguridad Vial	2.2.1	Componente	Número de municipios prioritarios con propuesta de adecuación integral del marco legal en materia de seguridad vial	Total de municipios prioritarios	27	Municipios prioritarios con propuesta de adecuación integral del marco legal en materia de seguridad vial	2
1	Seguridad Vial	3.2.1	Componente	Total de población del grupo de edad de 10 a 49 años que ha recibido pláticas de sensibilización sobre seguridad vial en las entidades federativas	Total de población del grupo de edad de 10 a 49 años	1	Población sensibilizada por los promotores de seguridad vial	15,000
1	Seguridad Vial	4.1.1	Componente	Número de Consejos Estatales para la Prevención de Accidentes conformados	Total de entidades federativas	23	Consejos Estatales para la Prevención de Accidentes conformados	1
1	Seguridad Vial	4.2.1	Componente	Número de Consejos Estatales para la Prevención de Accidentes activos	Total de entidades federativas	20	Consejos Estatales para la Prevención de Accidentes activos	1
1	Seguridad Vial	5.1.1	Componente	Número de municipios prioritarios que aplican controles de alcoholimetría	Total de municipios prioritarios	74	Municipios prioritarios que aplican controles de alcoholimetría	2
1	Seguridad Vial	6.1.1	Componente	Número de entidades federativas que cuentan con Centro Regulador de Urgencias Médicas en operación	Total de entidades federativas	14	Entidades federativas que cuentan con Centro Regulador de Urgencias Médicas en operación	1

L00 CENTRO NACIONAL DE EQUIDAD DE GÉNERO Y SALUD REPRODUCTIVA

No.	PROGRAMA	ÍNDICE	TIPO DE INDICADOR	NUMERADOR	DENOMINADOR	META FEDERAL	INDICADOR	META ESTATAL
1	Prevención y Control del Cáncer de la Mujer	1.1.1	Actividad	Número de informes de campaña enviados al CNEGSR	Número de entidades federativas con convenio AFASPE	100	Proporción de entidades con informe de campaña del mes del cáncer de la mujer	100
1	Prevención y Control del Cáncer de la Mujer	4.2.1	Componente	Mujeres de 40 a 69 años con mastografía de tamizaje	Mujeres de 40 a 69 años responsabilidad de la Secretaría de Salud/2	24	Cobertura de detección de cáncer de mama con mastografía	31
1	Prevención y Control del Cáncer de la Mujer	4.3.1	Componente	Mujeres de 25 a 64 años con citología o prueba de VPH de primera vez	Mujeres de 25 a 64 años	58	Cobertura de detección de cáncer cérvico uterino en mujeres de 25 a 64 años	79
1	Prevención y Control del Cáncer de la Mujer	4.4.1	Actividad	Mujeres de 35 a 64 años tamizadas con prueba de VPH	Mujeres de 35 a 64 años responsabilidad de la Secretaría de Salud/5	58	Proporción de mujeres de 35 a 64 años tamizadas con prueba de VPH	65
1	Prevención y Control del Cáncer de la Mujer	6.4.1	Actividad	Mastógrafos fijos con funcionamiento igual o menor a 10 años	Mastógrafos fijos en la entidad	100	Proporción de mastógrafos fijos con funcionamiento igual o menor a 10 años	80
1	Prevención y Control del Cáncer de la Mujer	6.5.1	Actividad	Número de citotecnólogos capacitados y certificados	Número de citotecnólogos que interpretan citologías de tamizaje	50	Capacitación y certificación de citotecnólogos	50

1	Prevención y Control del Cáncer de la Mujer	7.2.2	Componente	Mujeres con resultado de LEIAG o cáncer en la citología que recibieron atención colposcópica	Mujeres con resultado de LEIAG o cáncer en la citología	95	Proporción de mujeres de 25 a 64 años con resultado de LEIAG o cáncer con evaluación colposcópica	95
1	Prevención y Control del Cáncer de la Mujer	8.2.1	Componente	Número de entidades que cuentan con al menos un grupo de acompañamiento emocional con personal acreditado en el Estándar de Acompañamiento Emocional	Número de entidades que cuentan con al menos un grupo de acompañamiento emocional	80	Proporción de entidades que cuentan con al menos un grupo de acompañamiento emocional con personal acreditado en el Estándar de Acompañamiento Emocional	100
2	Salud Materna y Perinatal	1.1.1	Actividad	Número de consultas prenatales de primera vez otorgadas en el primer trimestre gestacional	Total de consultas de primera vez sin importar trimestre gestacional	40	Porcentaje de consultas prenatales de primera vez otorgadas en el primer trimestre gestacional	40
2	Salud Materna y Perinatal	1.2.1	Actividad	Número de Posadas AME que cumplen con los requisitos establecidos	Total de Posadas AME funcionando	98	Porcentaje de Posadas AME que cumplen con los requisitos establecidos	98
2	Salud Materna y Perinatal	1.3.1	Actividad	Número de enlaces interculturales (intérpretes) capacitados que dan servicio en unidades resolutivas	Total de enlaces interculturales (intérpretes) contratados.	99	Porcentaje de enlaces interculturales (intérpretes) capacitados que dan servicio en las unidades médicas resolutivas	99
2	Salud Materna y Perinatal	1.4.1	Actividad	Número de mujeres embarazadas que se les realiza la prueba de VIH	Total de mujeres embarazadas en control prenatal	95	Porcentaje de mujeres embarazadas en control, que se les realiza la prueba para el VIH, entre el total de mujeres embarazadas en control	95
2	Salud Materna y Perinatal	1.7.1	Actividad	Número de pruebas de tamiz neonatal realizadas	Número de nacimientos en mujeres sin Seguridad Social	90	Cobertura de prueba de tamiz neonatal entre recién nacidos sin Seguridad Social	90
2	Salud Materna y Perinatal	3.1.1	Actividad	Número de médicos especialistas actualizados en atención de emergencias obstétricas de hospitales resolutivos seleccionados	Total de médicos especialistas en hospitales resolutivos seleccionados	50	Porcentaje de médicos especialistas actualizados en atención de emergencias obstétricas de hospitales resolutivos seleccionados	50
2	Salud Materna y Perinatal	3.1.2	Actividad	Número de personal de salud capacitado en parto respetuoso (humanizado)	Número de personal de salud programado a capacitar en parto respetuoso (humanizado)	100	Porcentaje de personal de salud capacitado en atención de parto respetuoso (humanizado).	100
2	Salud Materna y Perinatal	3.2.2	Actividad	Número de parteras capacitadas y evaluadas	Total de parteras tradicionales activas	60	Porcentaje de parteras capacitadas y evaluadas en atención obstétrica y neonatal	60
2	Salud Materna y Perinatal	4.2.1	Componente	Número de mujeres que tuvieron un evento obstétrico y se le da consulta de control del puerperio	Total de mujeres que tuvieron un evento obstétrico	65	Porcentaje de mujeres que tuvieron un evento obstétrico que reciben consulta de control del puerperio	65
2	Salud Materna y Perinatal	6.2.1	Actividad	Número de reuniones del Comité de Morbilidad y Mortalidad Materna realizadas	Número de reuniones del Comité de Morbilidad y Mortalidad Materna programadas al año	100	Porcentaje de reuniones del Comité de Morbilidad y Mortalidad Materna realizadas	100
2	Salud Materna y Perinatal	6.3.1	Actividad	Número de visitas de supervisión realizadas en salud materna y neonatal	Total de visitas de supervisión en el programa de salud materna y perinatal programadas en el año	100	Porcentaje de supervisiones realizadas para revisar las actividades de salud materna y neonatal	100

3	Salud Sexual y Reproductiva para Adolescentes	1.4.1	Actividad	Número de campañas difundidas	Número de campañas programadas.	32	Número de campañas difundidas.	1
3	Salud Sexual y Reproductiva para Adolescentes	2.2.1	Propósito	Número de Promotores y brigadistas capacitados en temas de Salud Sexual y Reproductiva	Total de Promotores y brigadistas activos	100	Porcentaje de Promotores y Brigadistas activos capacitados	100
3	Salud Sexual y Reproductiva para Adolescentes	3.1.1	Actividad	Número de nuevos servicios amigables implementados para la atención de la salud sexual y reproductiva de la población adolescente.	Número de servicios amigables para la atención de la salud sexual y reproductiva de la población adolescente en operación al cierre del 2014.	236	Incremento porcentual en el número de servicios amigables para la atención de la salud sexual y reproductiva de la población adolescente.	5
3	Salud Sexual y Reproductiva para Adolescentes	3.2.1	Actividad	Servicios amigables con acreditación	Servicios amigables registrados	15	Servicios amigables acreditados	15
3	Salud Sexual y Reproductiva para Adolescentes	3.4.1	Propósito	Número de acciones extramuros realizadas en el periodo	Número de acciones extramuros programadas en el periodo	1,152	Actividades extramuros y comunitarias realizadas a través de los servicios amigables	135
3	Salud Sexual y Reproductiva para Adolescentes	4.1.1	Actividad	Número de personas capacitadas para la atención en los servicios amigables	Número de personas programadas para capacitar en los servicios amigables para población adolescente	2,560	Personal capacitado y sensibilizado en los servicios amigables para población adolescente	100
3	Salud Sexual y Reproductiva para Adolescentes	4.4.1	Componente	Mujeres adolescentes usuarias activas de métodos anticonceptivos, Población responsabilidad de la Secretaría de Salud	Total de población de mujeres adolescentes responsabilidad de la Secretaría de Salud, con vida sexual activa	52	Cobertura de usuarias activas de métodos anticonceptivos, en mujeres adolescentes responsabilidad de la Secretaría de Salud	50
4	Planificación Familiar y Anticoncepción	1.1.1	Actividad	Número de campañas difundidas en medios masivos de comunicación	Número de campañas programadas.	32	Número de campañas difundidas.	1
4	Planificación Familiar y Anticoncepción	2.3.1	Actividad	Número de personas capacitadas durante el año	Personas programadas para ser capacitadas en el año. (mín. 70 x 32 entidades)	2,240	Personal capacitado respecto del programado	1
4	Planificación Familiar y Anticoncepción	2.6.1	Propósito	Número de aceptantes de un método anticonceptivo durante el postevento obstétrico.	Total de eventos obstétricos atendidos	800,000	Cobertura de anticoncepción postevento obstétrico.	11,959
4	Planificación Familiar y Anticoncepción	2.7.1	Propósito	Número de usuarias y usuarios activos de métodos anticonceptivos en la Secretaría de Salud	Mujeres de 15 a 49 años de edad (casadas o unidas), responsabilidad de la SSA.	4,227,500	Cobertura de usuarias de métodos anticonceptivos en la Secretaría de Salud	60,894
4	Planificación Familiar y Anticoncepción	4.5.1	Actividad	Número de visitas de supervisión realizadas a jurisdicciones sanitarias al año	Número de jurisdicciones sanitarias	2	Promedio de visitas de supervisión por jurisdicción sanitaria al año.	44
4	Planificación Familiar y Anticoncepción	6.3.1	Actividad	Número de unidades médicas con servicios de planificación familiar instalados para la atención de mujeres con alto riesgo obstétrico.	Número de unidades médicas programadas para instalar servicios de planificación familiar para la atención de mujeres con alto riesgo obstétrico.	28	Número de servicios de planificación familiar instalados para la atención de mujeres con alto riesgo obstétrico.	1
4	Planificación Familiar y Anticoncepción	8.2.1	Actividad	Número de vasectomías realizadas	Hombres de 20 a 64 años responsabilidad de la SSA	10	Vasectomías realizadas por cada 10 mil hombres de 20 a 64 años, responsabilidad de la SSA.	159
4	Planificación Familiar y Anticoncepción	8.3.2	Propósito	Número de nuevos médicos acreditados en la técnica de vasectomía sin bisturí	Número de médicos programados para acreditar en la técnica de vasectomía sin bisturí	20	Número de nuevos médicos acreditados en la técnica de vasectomía sin bisturí	1

5	Prevención y Atención de la Violencia Familiar y de Género	1.1.1	Actividad	Número de herramientas de detección aplicadas a mujeres de 15 años y más que presentaron marcadores de riesgo de violencia familiar y de género.	Número de herramientas de detección programadas para su aplicación	1,897,644	Porcentaje de herramientas de detección aplicadas a mujeres de 15 años y más respecto de las herramientas programadas.	27,765
5	Prevención y Atención de la Violencia Familiar y de Género	1.1.2	Actividad	Número de herramientas de evaluación de riesgos aplicadas a los casos positivos a violencia familiar y de género	Número de herramientas de evaluación de riesgos programadas para su aplicación	398,505	Porcentaje de herramientas de evaluación de riesgos aplicadas a los casos positivos a violencia familiar y de género respecto de las herramientas programadas	5,830
5	Prevención y Atención de la Violencia Familiar y de Género	1.2.1	Actividad	Número de personal médico de los Servicios Estatales de Salud y de las diferentes Instituciones del Sistema Nacional de Salud capacitado y sensibilizado en la NOM 046	Número de personal médico de los Servicios Estatales de Salud y de las diferentes Instituciones del Sistema Nacional de Salud programado para la capacitación en la NOM 046	3,225	Porcentaje de personal médico capacitado en la NOM-046 en relación a lo programado	75
5	Prevención y Atención de la Violencia Familiar y de Género	2.1.2	Actividad	Número de mujeres de 15 años y más, unidas en situación de violencia severa atendidas en los servicios especializados	Cálculo de mujeres de 15 años y más unidas, usuarias de los servicios de salud que se espera reciban atención especializada por violencia severa	234,053	Porcentaje de mujeres en situación de violencia familiar y de género severa atendidas en servicios especializados respecto de las esperadas	3,338
5	Prevención y Atención de la Violencia Familiar y de Género	2.2.1	Actividad	Número de visitas de supervisión a unidades de salud realizadas	Número de visita de supervisión a unidades de salud programadas	284	Porcentaje de visitas de supervisión de Violencia Familiar y de Género realizadas en relación a las programadas	7
5	Prevención y Atención de la Violencia Familiar y de Género	2.4.1	Actividad	Número de grupos formados de reeducación de víctimas	Número de grupos programados de reeducación de víctimas	656	Porcentaje de grupos formados de reeducación de víctimas en relación a los programados	24
5	Prevención y Atención de la Violencia Familiar y de Género	2.5.1	Actividad	Número de mujeres de 15 años o más atendidas en servicios especializados por violencia severa y que fueron referidas por otras unidades de salud.	Número de mujeres de 15 años o más atendidas en servicios especializados por violencia severa y que se esperan sean referidas por otras unidades de salud.	163,837	Porcentaje de mujeres que viven en violencia severa atendidas en servicios especializados y que fueron referidas de otras unidades de salud.	2,337
5	Prevención y Atención de la Violencia Familiar y de Género	5.1.1	Componente	Número de material de promoción y difusión elaborado	Número de material de promoción y difusión programado para la elaboración	7	Porcentaje de material de promoción y difusión elaborado en relación a lo programado	7
5	Prevención y Atención de la Violencia Familiar y de Género	6.2.1	Actividad	Número de grupos formados de reeducación de agresores	Número de grupos programados de reeducación de agresores	656	Porcentaje de grupos formados de reeducación de agresores	24
6	Igualdad de Género en Salud	1.3.1	Actividad	Número de unidades de salud con acciones de atención con perspectiva de género	Número de unidades de salud programadas para desarrollar acciones de atención con perspectiva de género	28	Porcentaje de unidades de salud programadas con acciones de atención con perspectiva de género realizadas	3
6	Igualdad de Género en Salud	3.1.1	Actividad	Personal de salud de medicina, enfermería y trabajo social capacitado	Personal de salud de medicina, enfermería y trabajo social a capacitar	14,912	Porcentaje de personal de salud de medicina, enfermería y trabajo social capacitado en género en salud en el marco de los derechos humanos.	294
6	Igualdad de Género en Salud	3.1.2	Actividad	Número de hospitales con un directivo/a capacitado	Número de hospitales con un directivo/a a capacitar en el año	550	Porcentaje de hospitales con un directivo/a capacitados en género en salud con respecto a los derechos humanos.	16

000 CENTRO NACIONAL DE PROGRAMAS PREVENTIVOS Y CONTROL DE ENFERMEDADES

No.	PROGRAMA	ÍNDICE	TIPO DE INDICADOR	NUMERADOR	DENOMINADOR	META FEDERAL	INDICADOR	META ESTATAL
1	Prevención y Control de la Rabia Humana	1.1.1	Componente	Dosis de vacuna antirrábica aplicadas	Dosis de vacuna antirrábica programadas a aplicar	18,100,000	Dosis de vacuna antirrábica aplicada en perros y gatos	310,303
1	Prevención y Control de la Rabia Humana	1.2.1	Actividad	Número de viviendas trabajadas en el barrido casa por casa	Número de viviendas visitadas en el barrido casa por casa	70	Número de viviendas trabajadas en el área delimitada como de riesgo	70
1	Prevención y Control de la Rabia Humana	1.3.1	Componente	Municipio con reconocimiento otorgado	Municipio que solicita el reconocimiento	2	Reconocimiento otorgado al municipio que apoya a la jurisdicción	1
1	Prevención y Control de la Rabia Humana	1.3.2	Componente	Jurisdicción sanitaria precertificada	Jurisdicción sanitaria con 90% anualmente en cada indicador de Caminando a la Excelencia en Rabia y solicita la precertificación	2	Precertificar en la eliminación de la transmisión del virus de la rabia canina a la jurisdicción sanitaria	1
1	Prevención y Control de la Rabia Humana	2.2.1	Componente	Número de personas agredidas o contactos que inician tratamiento	Número de personas agredidas o contactos valoradas según la normatividad	24	Personas agredidas o contactos que inician tratamiento antirrábico	24
1	Prevención y Control de la Rabia Humana	3.1.1	Componente	Número de perros y gatos esterilizados	Número de perros y gatos programados a esterilizar	511,105	Número de perros y gatos esterilizados en lugares de alta marginación	3,530
1	Prevención y Control de la Rabia Humana	3.2.1	Componente	Perros y gatos agresores, ferales y sospechosos de padecer rabia, controlados en áreas de alta marginación	Perros y gatos agresores, ferales y sospechosos de padecer rabia, a controlar en áreas de alta marginación	510,875	Perros y gatos agresores, ferales y sospechosos de padecer rabia, en control en áreas de alta marginación	13,100
1	Prevención y Control de la Rabia Humana	4.1.1	Componente	Muestras de cerebros de perros agresores, ferales y sospechosos de padecer rabia enviadas al laboratorio	Muestras de cerebros de perros agresores, ferales y sospechosos de padecer rabia programadas a enviar al laboratorio	47,400	Muestras de cerebros de perros agresores, ferales y sospechosos de padecer rabia enviadas al laboratorio	350
1	Prevención y Control de la Rabia Humana	4.1.2	Componente	Muestras de cerebro de otros animales sospechosos de padecer rabia enviadas al laboratorio	Muestras de cerebro de otros animales sospechosos de padecer rabia programadas a enviar al laboratorio	1,722	Muestras de cerebro de otros animales sospechosos de padecer rabia enviadas al laboratorio	22
2	Prevención y Control de la Brucelosis	3.2.1	Componente	Número de pacientes confirmados de brucelosis que reciben tratamiento primario	Número de pacientes nuevos de brucelosis confirmados por SAT/2ME	100	Pacientes confirmados de brucelosis que reciben tratamiento	100
3	Prevención y Control de la Rickettsiosis	1.1.1	Componente	Número de perros ectodesparasitados con fipronil	Número de perros censados	90	Perros ectodesparasitados con fipronil	90
3	Prevención y Control de la Rickettsiosis	1.2.1	Componente	Pacientes sospechosos de rickettsiosis tratados	Casos sospechosos de rickettsiosis	100	Pacientes sospechosos de rickettsiosis que reciben tratamiento	100
4	Prevención y Control de Dengue y Otros Vectores	1.1.1	Propósito	Números de reuniones de Comités Intersectoriales realizadas	Números de reuniones de Comités Intersectoriales programadas	4	Mide el funcionamiento trimestral de los Comités mediante el porcentaje de cumplimiento de reuniones programadas.	4
4	Prevención y Control de Dengue y Otros Vectores	4.1.1	Propósito	Número de Semanas con Captura de Información en Plataforma	Número de Semanas en el periodo	48	Mide la regularidad en el reporte semanal de actividades mediante el porcentaje de registro en Plataforma de manera trimestral	48
4	Prevención y Control de Dengue y Otros Vectores	4.3.1	Propósito	Índice de Condición de Vivienda obtenido en Localidades prioritarias	Localidades prioritarias Programadas	628	Mide la probabilidad trimestral estratificada de que una vivienda sea infestada por el vector de acuerdo a las características de las viviendas por sector.	10

4	Prevención y Control de Dengue y Otros Vectores	4.6.1	Actividad	Casos nuevos de dengue tratados	Casos nuevos de dengue notificados	100	Mide la proporción de tratamiento a casos nuevos de Dengue.	100
4	Prevención y Control de Dengue y Otros Vectores	5.2.1	Propósito	Ovitrapas positivas	Ovitrapas con Lectura	263	Mide semanalmente la variación de indicadores entomológicos de ovitrampas en las Localidades Prioritarias	10
4	Prevención y Control de Dengue y Otros Vectores	6.3.1	Propósito	Número de Localidades con Acciones de Control Larvario	Número de Localidades de Riesgo Programadas	628	Mide trimestralmente el cumplimiento en las acciones de control larvario en las localidades de riesgo.	25
4	Prevención y Control de Dengue y Otros Vectores	6.3.2	Propósito	Número de Localidades prioritarias con Acciones de Nebulización Espacial en ULV	Número de Localidades prioritarias Programadas	628	Mide trimestralmente el porcentaje de cumplimiento de nebulización espacial en localidades prioritarias	25
4	Prevención y Control de Dengue y Otros Vectores	6.3.3	Propósito	Casos Probables atendidos con acciones de Rociado Intradomiciliar reportados en la Plataforma de Vigilancia Entomológica y Control Integral del Vector	Casos Probables Notificados en la Plataforma del SINAVE	100	Mide trimestral el porcentaje de cumplimiento de atención con rociado residual intradomiciliar a casos probables reportados en la Plataforma del SINAVE	100
4	Prevención y Control de Dengue y Otros Vectores	6.4.1	Propósito	Localidades Prioritarias con Encuesta y Verificación Larvaria	Localidades Intervenidas para Control Larvario	628	Mide trimestralmente el porcentaje de Localidades prioritarias con encuesta y verificación larvaria en localidades intervenidas con Control Larvario.	10
4	Prevención y Control de Dengue y Otros Vectores	9.1.1	Propósito	Unidades Entomológicas de Bioensayo en Funcionamiento	Unidades Entomológicas de Bioensayo Programada	30	Mide la proporción de Unidades Entomológicas de Bioensayo funcionando con respecto a las Unidades Previstas a funcionar por entidad federativa	1
4	Prevención y Control de Dengue y Otros Vectores	9.2.1	Propósito	Número de Personal Capacitado con perspectiva de género que participa en las acciones de vigilancia, prevención y control de la enfermedad.	Número de Personal que participa en las acciones de vigilancia, prevención y control de la enfermedad.	32	Mide la proporción de personal operativo que participa en las acciones de vigilancia, prevención y control de la enfermedad.	1
4	Prevención y Control de Dengue y Otros Vectores	9.6.1	Propósito	Número de Personal que aplica Insecticidas Adulticidas Organofosforados con estudios de Niveles de Colinesterasa	Número de Personal que aplica Insecticidas Adulticidas Organofosforados en el Programa	100	Mide la proporción de personal que aplica Insecticidas Adulticidas Organofosforados en el que se vigilan efectos secundarios mediante estudios serológicos de Colinesterasa	100
4	Prevención y Control de Dengue y Otros Vectores	13.1.1	Actividad	Personal de salud capacitado con perspectiva de género para la atención y manejo clínico de pacientes con FD y FHD	Personal de Salud que participa en la atención y manejo clínico con pacientes con FD y FHD.	18	Mide la proporción de personal de salud capacitado en atención y manejo clínico de pacientes con FD y FHD con perspectiva de género.	1
4	Prevención y Control de Dengue y Otros Vectores	15.1.1	Propósito	Número de Estudios de Investigación Operativa Realizados	Número de Estudios de Investigación Operativa Programados	32	Se medirá el grado de cumplimiento de los Estudios de Investigación Operativa Programados en Vigilancia, Prevención y Control del Dengue	1
5	Prevención y Control del Paludismo	1.1.1	Actividad	Casos nuevos y sus convivientes tratados.	Total de casos nuevos y convivientes notificados.	100	Tratamiento a casos nuevos y sus convivientes.	100

5	Prevención y Control del Paludismo	1.3.2	Actividad	Total de casos probables a los que se les toma una muestra de sangre para diagnóstico.	Total de casos probables de paludismo reportados.	100	El indicador mide el porcentaje de casos probables que fueron estudiados en el laboratorio a partir de una gota gruesa de sangre.	100
5	Prevención y Control del Paludismo	1.6.1	Propósito	Número de reuniones del Comité Estatal de Certificación realizadas.	Número de reuniones del Comité Estatal de Certificación programadas.	4	Indicador de proceso que presenta la proporción de Comités Estatales de Certificación que lograron la certificación de áreas libres de paludismo para su entidad federativa. El indicador expresa el acumulado anual de entidades federativas que alcanzan la certificación.	4
5	Prevención y Control del Paludismo	2.1.1	Actividad	Número de puestos de notificación en localidades de riesgo visitados para promoción de la notificación.	Número de puestos de notificación en localidades de riesgo programados para visitas de promoción de notificación.	85	Indicador de proceso que estima la proporción de puestos de notificación que se mantienen productivos mensualmente.	85
5	Prevención y Control del Paludismo	2.3.1	Actividad	Número de localidades con transmisión persistente en las que se han realizado reuniones comunitarias para informar la evolución local del paludismo.	Total de localidades con transmisión persistente.	95	Indicador de proceso que estima la cobertura informativa del programa estatal de prevención y control del paludismo a sus comunidades prioritarias.	95
5	Prevención y Control del Paludismo	3.2.1	Actividad	Personal de salud capacitado con perspectiva de género para la vigilancia epidemiológica y atención médica del paludismo.	Personal de salud que participa en la vigilancia epidemiológica y atención médica del paludismo.	100	Indicador de proceso que cuantifica el porcentaje de cumplimiento de las acciones de capacitación previstas.	100
5	Prevención y Control del Paludismo	4.1.1	Actividad	Localidades prioritarias con infestación larvaria menor al 1% de caladas positivas posterior a la intervención comunitaria.	Localidades prioritarias con medición de infestación larvaria previa a la intervención comunitaria.	100	Indicador de proceso que mide la proporción de localidades tratadas por la comunidad para control larvario y que lograron reducir la infestación del vector a menos del 1% de caladas positivas.	100
5	Prevención y Control del Paludismo	5.1.1	Actividad	Número de localidades prioritarias con eliminación de criaderos de anofelinos con participación comunitaria.	Número de localidades prioritarias con eliminación de criaderos de anofelinos con participación comunitaria.	100	Indicador de proceso que estima la cobertura de localidades prioritarias con eliminación de criaderos y hábitats de los vectores, con participación comunitaria.	100
7	Prevención y Control de la Enfermedad de Chagas	1.1.1	Actividad	Número de serologías realizadas en menores de cinco años	Número de serologías en menores de cinco años programadas	3,872	Indicador de proceso que estima el cumplimiento en la meta de toma de muestra serológica a menores de cinco años de edad residentes de localidades prioritarias. Con el resultado de la serología se explorará la reducción de la transmisión intradomiciliaria mediante la reducción en la positividad de serologías en menores de cinco años a razón de ser la mayor permanencia de personas de ese grupo de edad en el domicilio.	93

7	Prevención y Control de la Enfermedad de Chagas	1.1.2	Actividad	Número de localidades prioritarias con estudios entomológicos realizados antes y después de la actividad de control químico	Número de localidades con estudios entomológicos programados en las localidades prioritarias	94	Indicador de proceso que cuantifica el número de localidades prioritarias que deberán ser encuestadas entomológicamente, previos y posteriores a las intervenciones de control químico	25
7	Prevención y Control de la Enfermedad de Chagas	2.2.1	Actividad	Número de localidades prioritarias con viviendas mejoradas con encalado exterior	Número de localidades con sus viviendas programadas	47	Promover el mejoramiento de las viviendas (encalado exterior en el 20% de las viviendas), en localidades prioritarias	47
7	Prevención y Control de la Enfermedad de Chagas	3.1.1	Actividad	Número de localidades rociadas con insecticida residual	Número de localidades programadas a rociar	94	Indicador de proceso que cuantifica el número de localidades prioritarias con rociado intradomiciliar, aplicado en dos ciclos.	25
7	Prevención y Control de la Enfermedad de Chagas	4.2.1	Propósito	Número de tratamientos supervisados	Número de casos confirmados	1,252	Indicador de proceso que cuantifica el total de casos confirmados que se ministrará tratamiento supervisados.	5
7	Prevención y Control de la Enfermedad de Chagas	5.2.1	Actividad	Número de serologías positivas realizadas en donantes de sangre doblemente reactivos	Número donantes de sangre doblemente reactivos	2,085	Indicador de proceso: Cuantifica el incremento anual en el número de pruebas de tamizaje que son tomadas y confirmadas serológicamente en centros de transfusión sanguínea.	50
9	Prevención y Control de la Intoxicación por Picadura de Alacrán	1.1.1	Propósito	Número de localidades con encuestas entomológicas realizadas	Número de localidades prioritarias programadas	80	Medir el avance trimestral de las encuestas entomológicas previas y posteriores para Alacranes realizadas en localidades prioritarias	80
9	Prevención y Control de la Intoxicación por Picadura de Alacrán	2.2.1	Actividad	Número de viviendas mejoradas con colocación de cielo raso y encalado de paredes exteriores.	Número de viviendas programadas en localidades prioritarias (20%)	130	Mejoramiento de la vivienda en 325 localidades acumuladas en el periodo. Estimada por mejoras con materiales locales en paredes y techo, eliminación de sitios de refugio de alacranes intradomiciliarios mediante ordenamiento del medio, instalación de cielo raso, pabellones mosquitero en camas o cualquier otro sitio de reposo y pernocta.	130
9	Prevención y Control de la Intoxicación por Picadura de Alacrán	3.1.1	Actividad	Número de localidades rociadas	Número de localidades programadas a rociar	130	Se pretende establecer el control químico del vector mediante rociado residual intradomiciliario restringido a localidades prioritarias de alta incidencia.	130
9	Prevención y Control de la Intoxicación por Picadura de Alacrán	4.2.1	Actividad	Número voluntarios activos en localidades prioritarias	Número de localidades prioritarias programadas	100	Pretende mejorar el acceso a servicios de salud de calidad capacitando personal comunitario voluntario para que aplique de manera oportuna el tratamiento específico en la misma localidad donde ocurra la picadura de alacrán.	100

9	Prevención y Control de la Intoxicación por Picadura de Alacrán	4.2.2	Actividad	Número de casos por intoxicación por picadura de alacrán IPPA atendidos antes de 30 minutos	Total de casos notificados por intoxicación por picadura de alacrán IPPA	100	El indicador medirá el número de casos a los que se les ministre con oportunidad el tratamiento faboterápico específico, estimado por aquellos pacientes que son tratados en los primeros 30 minutos después de ser picados por el alacrán.	100
9	Prevención y Control de la Intoxicación por Picadura de Alacrán	4.3.1	Fin	Número de casos registrados en el SUIVE	Número de casos esperados para el 2015	231,399	Pretende vigilar el impacto de las acciones de prevención y autocuidado a través del monitoreo de la reducción en el número de casos de Intoxicación por Picadura de Alacrán.	2,825
10	Prevención y Control de la Diabetes	1.1.1	Propósito	Detecciones de diabetes mellitus realizadas en la población de 20 años y más, población de responsabilidad de la Secretaría de Salud.	Detecciones de diabetes mellitus programadas en la población de 20 años y más, población de responsabilidad de la Secretaría de Salud.	10,924,367	Número de detecciones de diabetes mellitus realizadas en la población de 20 años y más, población de responsabilidad de la Secretaría de Salud.	117,986
10	Prevención y Control de la Diabetes	2.1.1	Propósito	Número de grupos preventivos formados y en función, en las UNEMEs EC realizados	Número de grupos preventivos formados y en función, en las UNEMEs EC programados	65	Número de grupos preventivos formados y en función en las UNEMEs EC	8
10	Prevención y Control de la Diabetes	3.1.1	Propósito	Número de pacientes con diabetes mellitus en tratamiento al que al menos se le realizó una medición anual con hemoglobina glucosilada (HbA1c) en población de 20 años y más, responsabilidad de la Secretaría de Salud, realizados	Número de pacientes con diabetes mellitus en tratamiento al que al menos se le realizó una medición anual con hemoglobina glucosilada (HbA1c) en población de 20 años y más, responsabilidad de la Secretaría de Salud, programadas	86,378	Número de pacientes con diabetes mellitus en tratamiento al que al menos se le realizó una medición anual con hemoglobina glucosilada (HbA1c) en población de 20 años y más, responsabilidad de la Secretaría de Salud.	1,615
10	Prevención y Control de la Diabetes	3.2.1	Propósito	Número de pacientes con diabetes mellitus en tratamiento, que alcanzan el control con hemoglobina glucosilada (HbA1c) por debajo del 7% en población de 20 años y más en la Secretaría de Salud, realizados.	Número de pacientes con diabetes mellitus en tratamiento, que alcanzan el control con hemoglobina glucosilada (HbA1c) por debajo del 7% en población de 20 años y más en la Secretaría de Salud, programadas	8,551	Número de pacientes con diabetes mellitus en tratamiento, que alcanzan el control con hemoglobina glucosilada (HbA1c) por debajo del 7% en población de 20 años y más en la Secretaría de Salud.	160
10	Prevención y Control de la Diabetes	3.2.2	Propósito	Número de Grupos de Ayuda Mutua EC acreditados en el primer nivel de atención realizados	Número de Grupos de Ayuda Mutua EC acreditados en el primer nivel de atención programados	450	Número de Grupos de Ayuda Mutua EC acreditados en el primer nivel de atención.	9
10	Prevención y Control de la Diabetes	4.1.1	Propósito	Número de personal de salud que fue actualizado en el primer nivel de atención y aprobó la capacitación de enfermedades crónicas no transmisibles en la Secretaría de Salud, realizados	Número de personal de salud que fue actualizado en el primer nivel de atención y aprobó la capacitación de enfermedades crónicas no transmisibles en la Secretaría de Salud, programados.	24	Número de personal de salud que fue actualizado en el primer nivel de atención y aprobó la capacitación de enfermedades crónicas no transmisibles en la Secretaría de Salud.	24
10	Prevención y Control de la Diabetes	5.1.1	Propósito	Número de unidades en el primer nivel de atención con la supervisión de autoridad estatal, con abasto oportuno y suficiente de medicamentos para el control de la ECNT, realizados	Número de unidades en el primer nivel de atención con la supervisión de autoridad estatal, con abasto oportuno y suficiente de medicamentos para el control de la ECNT, programados	27	Número de unidades en el primer nivel de atención con la supervisión de autoridad estatal, con abasto oportuno y suficiente de medicamentos para el control de la ECNT.	27

11	Prevención y Control de la Obesidad y Riesgo Cardiovascular	1.1.1	Actividad	Número de detecciones de obesidad, hipertensión arterial y dislipidemias en población de 20 años y más realizadas	Número de detecciones de obesidad, hipertensión arterial y dislipidemias en población de 20 años y más programadas	22,613,439	Número de detecciones de obesidad, hipertensión arterial y dislipidemias en población de 20 años y más, responsabilidad de la Secretaría de Salud	244,231
11	Prevención y Control de la Obesidad y Riesgo Cardiovascular	1.3.1	Actividad	Porcentaje de detecciones de obesidad, hipertensión arterial y dislipidemias en población de 20 años y más, realizadas durante la Semana Nacional del Corazón	Porcentaje de detecciones de obesidad, hipertensión arterial y dislipidemias en población de 20 años y más, programadas durante la Semana Nacional del Corazón	90	Porcentaje de detecciones de obesidad, hipertensión arterial y dislipidemias en población de 20 años y más, realizadas durante la Semana Nacional del Corazón	90
11	Prevención y Control de la Obesidad y Riesgo Cardiovascular	2.1.1	Fin	Número de casos de hipertensión arterial en pacientes de 20 años y más, que ingresan a tratamiento, responsabilidad de la Secretaría de Salud	Número de casos de hipertensión arterial programados para ingresar a tratamiento, en pacientes de 20 años y más, responsabilidad de la Secretaría de Salud	237,016	Número de casos de hipertensión arterial en pacientes de 20 años y más, que ingresan a tratamiento, responsabilidad de la Secretaría de Salud	4,451
11	Prevención y Control de la Obesidad y Riesgo Cardiovascular	2.3.1	Propósito	Número de paciente de 20 años y más con hipertensión arterial en CONTROL responsabilidad de la Secretaría de Salud	Número de paciente de 20 años y más con hipertensión arterial en TRATAMIENTO responsabilidad de la Secretaría de Salud	482,873	Número de paciente de 20 años y más con hipertensión arterial en control responsabilidad de la Secretaría de Salud	13,527
11	Prevención y Control de la Obesidad y Riesgo Cardiovascular	3.5.1	Propósito	Número de casos de obesidad en población de 20 años y más que ingresan a tratamiento, responsabilidad de la Secretaría de Salud	Número de casos de obesidad en población de 20 años y más programados por ingresar a tratamiento, responsabilidad de la Secretaría de Salud	228,815	Número de casos de obesidad en población de 20 años y más que ingresan a tratamiento, responsabilidad de la Secretaría de Salud	4,044
11	Prevención y Control de la Obesidad y Riesgo Cardiovascular	3.6.1	Propósito	Número de casos de dislipidemia en población de 20 años y más que ingresan a tratamiento, responsabilidad de la Secretaría de Salud	Número de casos de obesidad en población de 20 años y más que programados por ingresar a tratamiento, responsabilidad de la Secretaría de Salud	104,530	Número de casos de dislipidemias en población de 20 años y más que ingresan a tratamiento, responsabilidad de la Secretaría de Salud	3,216
11	Prevención y Control de la Obesidad y Riesgo Cardiovascular	4.1.1	Propósito	Número de casos de obesidad en población de 20 años y más que en control, responsabilidad de la Secretaría de Salud	Número de casos de obesidad en población de 20 años y más que se encuentran en tratamiento, responsabilidad de la Secretaría de Salud	172,995	Número de casos de obesidad en población de 20 años y más que en control, responsabilidad de la Secretaría de Salud	5,182
11	Prevención y Control de la Obesidad y Riesgo Cardiovascular	4.2.1	Propósito	Número de casos de dislipidemias en población de 20 años y más en control, responsabilidad de la Secretaría de Salud	Número de casos de dislipidemias en población de 20 años y más en tratamiento, responsabilidad de la Secretaría de Salud	127,382	Número de casos de dislipidemias en población de 20 años y más en control, responsabilidad de la Secretaría de Salud	3,759
12	Atención del Envejecimiento	1.1.1	Actividad	Número de supervisiones y/o asesorías realizadas	Número de supervisiones y/o asesorías programadas	30	Supervisión y/o asesoría	14
12	Atención del Envejecimiento	1.2.1	Propósito	Número de COESAEN Activos	Número de COESAEN Activos programados	6	Comités Estatales de Atención al Envejecimiento (COESAEN) Activos	6
12	Atención del Envejecimiento	2.1.1	Componente	Número de capacitaciones sobre temas de alto impacto en la salud de la persona adulta mayor realizados	Número de cursos sobre temas de alto impacto en la salud de la persona adulta mayor programados	5	Capacitación sobre temas de alto impacto en la salud de la persona adulta mayor	5
12	Atención del Envejecimiento	3.1.1	Propósito	Número de diagnósticos situacionales de enfermedad crónica en la persona adulta mayor realizados	Número de diagnósticos situacionales de enfermedad crónica en la persona adulta mayor programados	2	Realizar diagnósticos situacionales de enfermedad crónica en la persona adulta mayor	1

12	Atención del Envejecimiento	4.1.1	Fin	Número de actividades de orientación realizadas para la implementación de centros de día	Número de actividades de orientación programadas para la implementación de centros de día	2	Orientación para la implementación de centros de día para las entidades federativas	2
12	Atención del Envejecimiento	5.1.1	Actividad	Detecciones realizadas de síndromes geriátricos (caídas e incontinencia urinaria) en la población adulta mayor no asegurada	Detecciones programadas de síndromes geriátricos (caídas e incontinencia urinaria) en la población adulta mayor no asegurada	20	Detección de síndromes geriátricos (caídas e incontinencia urinaria) en personas adultas mayores no aseguradas	20
12	Atención del Envejecimiento	5.1.2	Actividad	Detecciones realizadas en alteraciones de la memoria y depresión en personas adultas mayores no aseguradas	Detecciones programadas en alteraciones de la memoria y depresión en personas adultas mayores no aseguradas	30	Detección en alteraciones de la memoria y de depresión en personas adultas mayores no aseguradas	30
12	Atención del Envejecimiento	5.1.3	Componente	Detecciones realizadas de hiperplasia prostática benigna en la población masculina de 45 años y más no asegurada	Detecciones programadas de hiperplasia prostática benigna en población masculina de 45 años y más no asegurada	50	Detección de Hiperplasia prostática Benigna en población masculina de 45 años y más no asegurados	50
12	Atención del Envejecimiento	5.1.4	Componente	Dosis aplicadas de vacunación antiinfluenza en personas Adultas Mayores no aseguradas	Dosis programadas de vacunación antiinfluenza en personas Adultas Mayores no aseguradas	85	Cobertura de vacunación antiinfluenza en personas Adultas Mayores no aseguradas	85
12	Atención del Envejecimiento	5.1.5	Actividad	Total de acciones realizadas sobre detección y de control realizadas durante la SSGG a población de 60 años y más	Total de acciones programadas sobre detección y de control realizadas durante la SSGG a población de 60 años y más	60	Semana de Salud para Gente Grande (SSGG)	60
12	Atención del Envejecimiento	6.1.1	Componente	Programa Estatal de Atención de la salud de la Persona Adulta Mayor elaborado de acuerdo a los lineamientos nacionales	Programa Estatal de Atención de la salud de la Persona Adulta Mayor esperado de acuerdo a los lineamientos nacionales	1	Programa Estatal de Acción Específico en Envejecimiento	1
12	Atención del Envejecimiento	6.2.1	Componente	Número de boletines realizados	Número de boletines programados	4	Boletín Caminando a la Excelencia sobre Envejecimiento	4
13	Prevención, Detección y Control de los Problemas de Salud Bucal	3.2.1	Actividad	Semanas Estatales de Salud Bucal realizadas.	Semanas Estatales de Salud Bucal programadas.	64	Semanas Estatales de Salud Bucal.	2
13	Prevención, Detección y Control de los Problemas de Salud Bucal	4.3.1	Actividad	Actividades Preventivas Intramuros Realizadas.	Actividades Preventivas Intramuros Programadas.	36,685,640	Actividades de Prevención (intramuros).	529,233
13	Prevención, Detección y Control de los Problemas de Salud Bucal	4.4.1	Actividad	Actividades Preventivas Extramuros realizadas.	Actividades Preventivas Extramuros Programadas.	134,390,949	Actividades de Prevención (extramuros).	655,634
13	Prevención, Detección y Control de los Problemas de Salud Bucal	5.1.1	Actividad	Actividades Curativas Asistenciales Realizadas.	Actividades Curativas Asistenciales Programadas.	22,802,442	Actividades Curativo Asistenciales (intramuros).	286,476
13	Prevención, Detección y Control de los Problemas de Salud Bucal	6.4.1	Actividad	Tratamientos Restaurativos Atraumáticos realizados.	Tratamientos Restaurativos Atraumáticos programadas.	159,634	Tratamiento Restaurativo Atraumático.	1,608
13	Prevención, Detección y Control de los Problemas de Salud Bucal	7.4.1	Actividad	Investigación en salud bucal realizadas.	Investigación en salud bucal programados.	16	Investigación en materia de salud bucal.	1

13	Prevención, Detección y Control de los Problemas de Salud Bucal	7.5.1	Fin	Unidades aplicativas con material de promoción.	Total unidades aplicativas con servicio de odontología.	4,635	Promoción de la Salud Bucal.	89
13	Prevención, Detección y Control de los Problemas de Salud Bucal	7.6.1	Actividad	Cursos de capacitaciones realizados.	Cursos de capacitación programados.	64	Cursos de capacitación estomatológica.	9
13	Prevención, Detección y Control de los Problemas de Salud Bucal	8.4.1	Actividad	Supervisiones al programa de salud bucal realizadas.	Supervisiones al programa de salud bucal programadas.	4,635	Supervisión del programa de salud bucal.	108
13	Prevención, Detección y Control de los Problemas de Salud Bucal	9.4.1	Actividad	Consultas estomatológicas realizadas.	Consultas estomatológicas programadas.	9,421,700	Consultas estomatológicas.	129,555
14	Prevención y Control de la Tuberculosis	1.2.1	Actividad	Número de eventos de capacitación en tuberculosis realizados	Número de eventos de capacitación en tuberculosis programados	156	Cumplimiento de eventos de capacitación	4
14	Prevención y Control de la Tuberculosis	1.3.1	Actividad	Número de eventos de capacitación dirigidos al personal de la Red TAES de Enfermería realizados	Número de eventos de capacitación dirigidos al personal de la Red TAES de Enfermería programados	32	Porcentaje de cumplimiento de eventos de capacitación dirigidos al personal de la Red TAES de Enfermería	1
14	Prevención y Control de la Tuberculosis	1.5.1	Componente	Número de sintomáticos respiratorios identificados	Número de sintomáticos respiratorios programados	290,823	Cobertura de detección de sintomáticos respiratorios	3,927
14	Prevención y Control de la Tuberculosis	1.5.2	Componente	Número de casos de tuberculosis ingresados a tratamiento	Número total de casos registrados de tuberculosis programados	14,030	Cobertura de tratamiento de casos de tuberculosis registrados	58
14	Prevención y Control de la Tuberculosis	1.5.3	Actividad	Número de contactos menores de 5 años con terapia preventiva con isoniácida	Número de contactos menores de 5 años con terapia preventiva con isoniácida programados	4,149	Cobertura de Terapia Preventiva con Isoniácida (TPI) a niñas y niños menores de 5 años de edad contactos de casos con casos de tuberculosis pulmonar	20
14	Prevención y Control de la Tuberculosis	2.4.1	Propósito	Número de personas con tuberculosis farmacorresistente que ingresaron al tratamiento con fármacos de segunda línea.	Número de personas con tuberculosis farmacorresistente para recibir esquema de tratamiento con fármacos de segunda línea programados.	263	Cobertura de tratamiento de personas con tuberculosis farmacorresistente	2
14	Prevención y Control de la Tuberculosis	3.4.1	Actividad	Número de personas con VIH que requirieron terapia preventiva con isoniácida	Número de personas con VIH programadas para terapia preventiva con isoniácida	22,842	Cobertura de terapia preventiva con isoniácida en personas con VIH que la requieran	95
14	Prevención y Control de la Tuberculosis	4.1.1	Actividad	Número de campañas educativas realizadas en tuberculosis (spot de radio, TV, inserciones en periódicos, elaboración de volantes, dípticos y trípticos)	Total de campañas educativas programadas en tuberculosis (spot de radio, TV, inserciones en periódicos, elaboración de volantes, dípticos y trípticos)	96	Número de materiales educativos en tuberculosis elaborados	3
14	Prevención y Control de la Tuberculosis	5.1.1	Actividad	Número de visitas de asesoría y supervisión realizadas	Número de visitas de asesoría y supervisión programadas	854	Porcentaje de cumplimiento de visitas de supervisión	70
14	Prevención y Control de la Tuberculosis	6.2.1	Actividad	Número de proyectos de investigación operativa documentados	Número de proyectos de investigación operativa programados	32	Publicación de resultados de investigación operativa estatales y del nivel nacional	1
15	Eliminación de la Lepra	1.1.1	Actividad	Número de eventos de capacitación de lepra realizados.	Número de eventos de capacitación de lepra programados.	33	Porcentaje de cumplimiento de eventos de capacitación enfocados al manejo integral de personas afectadas por lepra.	1

15	Eliminación de la Lepra	1.2.1	Propósito	Casos nuevos de lepra identificados.	Casos nuevos de lepra programados.	197	Porcentaje de casos nuevos de lepra encontrados de manera trimestral entre contactos de pacientes y en sintomáticos dermatológicos.	1
15	Eliminación de la Lepra	2.1.1	Actividad	Número de baciloscopias e histopatologías realizadas a casos en prevalencia y en vigilancia postratamiento.	Número de baciloscopias e histopatologías programadas a casos en prevalencia y en vigilancia postratamiento.	3,708	Porcentaje de toma de baciloscopias e histopatologías realizadas a casos en prevalencia y en vigilancia postratamiento.	12
15	Eliminación de la Lepra	5.2.1	Actividad	Número de eventos realizados en donde se entregó material de difusión.	Número de eventos programados en donde se entregó material de difusión.	33	Cumplimiento de entrega de material de difusión en eventos.	1
16	Atención de Urgencias Epidemiológicas y Desastres	1.1.1	Actividad	Reuniones del Comité Estatal para la Seguridad en Salud realizadas.	Reuniones del Comité Estatal para la Seguridad en Salud programadas.	4	Porcentaje de reuniones de Comités Estatales para la Seguridad en Salud	4
16	Atención de Urgencias Epidemiológicas y Desastres	3.1.1	Actividad	Cursos de capacitación realizados	Cursos de capacitación programados	2	Porcentaje de cursos de capacitación para el personal involucrado en la operación del programa.	2
16	Atención de Urgencias Epidemiológicas y Desastres	4.1.1	Propósito	Kits de reservas estratégicas conformadas	Kits de reservas estratégicas programados	3	Porcentaje de kits de reservas estratégicas conformadas.	3
16	Atención de Urgencias Epidemiológicas y Desastres	5.1.1	Actividad	Total de emergencias en salud (brotes y desastres) atendidas en menos de 48 horas	Total de emergencias en salud (brotes y desastres) registradas	10	Porcentaje de emergencias en salud atendidas en forma oportuna (< de 48 hrs.).	72
16	Atención de Urgencias Epidemiológicas y Desastres	5.2.1	Actividad	Supervisiones a jurisdicciones sanitarias realizadas	Supervisiones a jurisdicciones sanitarias programadas	4	Porcentaje de supervisiones a jurisdicciones sanitarias.	7
17	Prevención de Enfermedades Diarreicas Agudas y Cólera	1.1.1	Actividad	Reuniones trimestrales del Grupo Técnico Estatal e Intersectorial de EDA y cólera realizadas	Reuniones trimestrales del Grupo Técnico Estatal e Intersectorial de EDA y cólera programadas.	4	Porcentaje de reuniones del Grupo Técnico Estatal e Intersectorial de EDA y cólera.	4
17	Prevención de Enfermedades Diarreicas Agudas y Cólera	2.1.1	Actividad	Casos de EDA con muestra de hisopo rectal realizados.	Total estatal de EDAS notificadas en el SUIVE de las unidades seleccionadas.	2	Porcentaje de casos de EDA que acuden a unidades de atención del sector salud con muestra con HR.	2
17	Prevención de Enfermedades Diarreicas Agudas y Cólera	3.1.1	Actividad	Cursos-taller realizados	Cursos-taller programados	2	Porcentaje de cursos-taller para personal de salud.	2
17	Prevención de Enfermedades Diarreicas Agudas y Cólera	4.1.1	Actividad	Total de operativos preventivos realizados	Total de operativos preventivos programados	2	Porcentaje de operativos preventivos en áreas de riesgo	2
17	Prevención de Enfermedades Diarreicas Agudas y Cólera	4.2.1	Actividad	Campañas preventivas para EDA y cólera realizadas	Campañas preventivas para EDA y cólera programadas	1	Porcentaje de campañas preventivas para EDA y cólera.	2
17	Prevención de Enfermedades Diarreicas Agudas y Cólera	5.1.1	Actividad	Evaluaciones trimestrales realizadas	Evaluaciones trimestrales programadas	4	Porcentaje de reportes de evaluación del programa.	4
17	Prevención de Enfermedades Diarreicas Agudas y Cólera	5.2.1	Actividad	Supervisiones a jurisdicciones sanitarias realizadas	Supervisiones a jurisdicciones sanitarias programadas	3	Porcentaje de supervisiones a jurisdicciones sanitarias.	7

K00 CENTRO NACIONAL PARA LA PREVENCIÓN Y EL CONTROL DEL VIH/SIDA

No.	PROGRAMA	ÍNDICE	TIPO DE INDICADOR	NUMERADOR	DENOMINADOR	META FEDERAL	INDICADOR	META ESTATAL
1	Respuesta al VIH/SIDA e ITS	2.2.1	Actividad	Condomes distribuidos a personas con VIH e ITS en Servicios Especializados.	Personas en control y en TAR registrados en el SALVAR	156	Condomes distribuidos para la prevención en personas con VIH e ITS.	156
1	Respuesta al VIH/SIDA e ITS	4.1.1	Componente	Detecciones de VIH realizadas por la Secretaría de Salud (excluyendo las detecciones en mujeres embarazadas).	Meta de detecciones de VIH a realizar.	967,472	Porcentaje de detección del VIH (Secretaría de Salud).	6,246
1	Respuesta al VIH/SIDA e ITS	4.2.1	Propósito	Personas con al menos 6 meses en tratamiento ARV en la Secretaría de Salud con carga viral indetectable.	Personas con al menos 6 meses en tratamiento ARV en la Secretaría de Salud.	72	Porcentaje de personas en tratamiento ARV en Control Viroológico (Secretaría de Salud).	72
1	Respuesta al VIH/SIDA e ITS	4.3.1	Componente	Personas en TAR que se refirieron a tratamiento para la TB activa en la Secretaría de Salud	Personas con TB y VIH en la Secretaría de Salud.	100	Porcentaje de personas en TAR que se refirieron a tratamiento para la TB activa (Secretaría de Salud).	100
1	Respuesta al VIH/SIDA e ITS	5.1.1	Componente	Consultas de ITS subsecuentes en la Secretaría de Salud.	Consultas de ITS de primera vez en la Secretaría de Salud.	100	Porcentaje de seguimiento de las ITS (Secretaría de Salud).	100
1	Respuesta al VIH/SIDA e ITS	6.2.1	Fin	Porcentaje de cambio entre el año base y el año de registro de casos nuevos confirmados de VIH y sida por transmisión vertical	Meta de porcentaje de cambio entre el año base y el año de registro de casos nuevos confirmados de VIH y sida por transmisión vertical.	100	Porcentaje de cumplimiento del cambio entre el año base y el año de registro de casos nuevos confirmados de VIH y sida por transmisión vertical.	100
1	Respuesta al VIH/SIDA e ITS	6.3.1	Fin	Porcentaje de cambio entre el año base y el año de registro de casos nuevos confirmados de sífilis congénita.	Meta de porcentaje de cambio entre el año base y el año de registro de casos nuevos confirmados de sífilis congénita.	100	Porcentaje de cumplimiento del cambio entre el año base y el año de registro de casos nuevos confirmados de sífilis congénita.	100

R00 CENTRO NACIONAL PARA LA SALUD DE LA INFANCIA Y LA ADOLESCENCIA

No.	PROGRAMA	ÍNDICE	TIPO DE INDICADOR	NUMERADOR	DENOMINADOR	META FEDERAL	INDICADOR	META ESTATAL
1	Vacunación Universal	1.1.1	Fin	Número de dosis aplicadas del esquema de vacunación en niños menores de un 1 año de edad, que correspondan del área de responsabilidad de Secretaría de Salud de acuerdo a la distribución poblacional de responsabilidad institucional	Niños menores de 1 año de edad de acuerdo a la distribución poblacional de responsabilidad institucional.	90	Porcentaje de cobertura de vacunación con esquema completo en menores de 1 año.	90
1	Vacunación Universal	1.2.1	Actividad	Total de dosis de vacuna Sabin registradas en Semanas Nacionales de Salud.	Total de dosis de vacuna Sabin programados para Semanas Nacionales de Salud.	90	Logros de biológicos aplicados en Semanas Nacionales de Salud para el Programa de Vacunación Universal (Sabin)	90
1	Vacunación Universal	1.3.1	Actividad	Número de capacitaciones realizadas del Programa de vacunación Universal a personal de salud	Total de capacitaciones para personal de salud programadas por el Programa de Vacunación Universal	90	Capacitaciones realizadas del Programa de Vacunación Universal al personal de salud involucrado.	90

1	Vacunación Universal	1.4.1	Propósito	Número de supervisiones realizadas al Programa de Vacunación Universal.	Número de supervisiones programadas al Programa de Vacunación Universal.	90	Supervisión realizada del Programa de Vacunación Universal.	90
2	Salud para la Infancia y la Adolescencia	1.2.1	Actividad	Número de menores de 10 años ingresados a control nutricional.	Total de menores de 10 años que acuden a consulta de primera vez en el año.	10	Porcentaje de menores de 10 años ingresados a control nutricional en el año.	10
2	Salud para la Infancia y la Adolescencia	1.2.2	Actividad	Número de menores de 5 años con desnutrición.	Total de consultas de primera vez a menores de 5 años.	5	Porcentaje de menores de 5 años con desnutrición.	5
2	Salud para la Infancia y la Adolescencia	1.2.3	Actividad	Número de menores de 5 años con sobrepeso-obesidad	Total de consultas de 1a. vez a menores de 5 años	5	Porcentaje de niñas y niños menores de 5 años con sobrepeso-obesidad	5
2	Salud para la Infancia y la Adolescencia	1.2.4	Actividad	Número de niñas y niños de 5 a 9 años con sobrepeso-obesidad	Total de consultas de 1a. vez a niñas y niños de 5 a 9 años.	5	Porcentaje de niñas y niños de 5 a 9 años con sobrepeso-obesidad	5
2	Salud para la Infancia y la Adolescencia	1.4.1	Actividad	Número de adolescentes de 10 a 19 años con registro de Índice de Masa Corporal en unidades de primer nivel de atención.	Número total de adolescentes de 10 a 19 años en consulta de primera vez en el año.	80	Porcentaje de adolescentes de 10 a 19 años con registro de Índice de Masa Corporal en unidades de primer nivel de atención.	80
2	Salud para la Infancia y la Adolescencia	2.1.1	Actividad	Número de sesiones informativas realizadas para personal de salud y tutores en prevención de maltrato infantil	Número de sesiones informativas programadas para personal de salud y tutores en prevención de maltrato infantil	70	Porcentaje de sesiones informativas para personal de salud y tutores en prevención de maltrato infantil	70
2	Salud para la Infancia y la Adolescencia	2.2.1	Actividad	Número de sesiones informativas para adolescentes, madres, padres o tutores en materia de prevención de violencia familiar y entre padres realizadas	Número de sesiones informativas para adolescentes, madres, padres o tutores en materia de prevención de violencia familiar y entre padres programadas	80	Porcentaje de sesiones informativas para adolescentes, madres, padres o tutores en materia de prevención de violencia familiar y entre padres	80
2	Salud para la Infancia y la Adolescencia	3.1.1	Actividad	Número de supervisiones realizadas al Programa de Atención a la Salud de la Infancia y la Adolescencia en el año	Número de supervisiones programadas al Programa de Atención a la Salud de la Infancia y la Adolescencia en el año	80	Porcentaje de supervisiones realizadas al Programa de Atención a la Salud de la Infancia y la Adolescencia en el año	80
2	Salud para la Infancia y la Adolescencia	4.1.1	Actividad	Número de personal de salud capacitado de los Servicios de Salud en el primer nivel de atención en Atención Integrada en la Infancia y la Adolescencia.	Total de personal de salud de los Servicios de Salud del primer nivel de atención.	20	Personal de salud operativo del Primer Nivel de Atención capacitado en atención integrada en la infancia y la adolescencia.	20
2	Salud para la Infancia y la Adolescencia	4.1.2	Actividad	Total de Madres capacitadas en temas de Atención Integrada en la Infancia en el primer nivel de atención	Total de consultas de primera vez en primer nivel de atención al menor de 5 años	80	Porcentaje de madres capacitadas en temas de atención integrada en la infancia.	80
2	Salud para la Infancia y la Adolescencia	5.1.1	Propósito	Número de niños menores de cinco años con Enfermedad Diarreica Aguda de primera vez que reciben tratamiento con Plan A o B.	Número de niños menores de cinco años con Enfermedad Diarreica Aguda de primera vez en el año.	95	Niños menores de cinco años con Enfermedad Diarreica Aguda que reciben tratamiento con Plan A o B.	95
2	Salud para la Infancia y la Adolescencia	5.1.2	Propósito	Número de niños menores de cinco años con Enfermedad Diarreica Aguda de primera vez que reciben tratamiento con Plan C.	Número de niños menores de cinco años con Enfermedad Diarreica Aguda de primera vez en el año.	3	Niños menores de cinco años con Enfermedad Diarreica Aguda que reciben tratamiento con Plan C	3
2	Salud para la Infancia y la Adolescencia	5.2.1	Actividad	Número de niños menores de cinco años con Enfermedad Respiratoria Aguda de primera vez que reciben tratamiento sintomático.	Número de niños menores de cinco años con Enfermedad Respiratoria Aguda de primera vez.	70	Niños menores de cinco años con Enfermedad Respiratoria Aguda que reciben tratamiento sintomático.	70

2	Salud para la Infancia y la Adolescencia	5.3.1	Actividad	Número de sesiones de Comité Estatal de Mortalidad en la Infancia realizadas en el periodo.	Número de sesiones de Comité Estatal de Mortalidad en la Infancia programadas en el periodo.	90	Sesiones del Comité Estatal de Mortalidad en la Infancia realizadas	90
2	Salud para la Infancia y la Adolescencia	5.5.1	Actividad	Número de niñas y niños menores de cinco años que presentan riesgo de retraso en el desarrollo.	Número de niñas y niños menores de cinco años atendidos en consulta de niño sano de primera vez.	5	Niñas y niños menores de cinco años con riesgo de retraso en el desarrollo.	5
2	Salud para la Infancia y la Adolescencia	5.5.2	Actividad	Número de niñas y niños menores de cinco años que recibieron técnicas de estimulación temprana por primera vez.	Número de niñas y niños menores de cinco años atendidos en consulta de niño sano de primera vez.	80	Niñas y niños menores de cinco años que recibieron estimulación temprana por primera vez.	80
2	Salud para la Infancia y la Adolescencia	5.6.1	Actividad	Número de menores de 10 años atendidos en unidad médica	Total de menores de 10 años en consulta de primera vez.	5	Número de menores de 10 años atendidos en unidad médica con registro de lesiones no intencionales	5
2	Salud para la Infancia y la Adolescencia	6.1.1	Actividad	Número de Jurisdicciones Sanitarias que realizaron la Semana de Salud de la Adolescencia en el Estado	Total de Jurisdicciones Sanitarias del Estado	100	Porcentaje de Jurisdicciones Sanitarias que realizaron la Semana Nacional de Salud de la Adolescencia en cada Entidad Federativa	100
2	Salud para la Infancia y la Adolescencia	6.2.1	Actividad	Número de Grupos de Adolescentes Promotores de la Salud formados en cada Entidad Federativa	Total de Grupos de Adolescentes Promotores de la Salud programados en cada Entidad Federativa	80	Total de Grupos de Adolescentes Promotores de la Salud formados en cada Entidad Federativa	80
2	Salud para la Infancia y la Adolescencia	6.3.1	Actividad	Número de Reuniones del Grupo de Atención Integral para la Salud de la Adolescencia realizadas anualmente	Total de Reuniones programadas del Grupo de Atención Integral para la Salud de la Adolescencia programadas	100	Reuniones del Grupo de Atención Integral para la Salud de la Adolescencia (GAIA)	100
3	Cáncer en la Infancia y la Adolescencia	1.1.1	Actividad	Supervisiones realizadas a unidades médicas acreditadas en oncología pediátrica y de primer nivel de atención	Supervisiones programadas a unidades médicas acreditadas en oncología pediátrica y de primer nivel de atención	80	Supervisiones realizadas a unidades médicas acreditadas en oncología pediátrica y de primer nivel de atención	80
3	Cáncer en la Infancia y la Adolescencia	1.2.1	Actividad	Sesiones de los Consejos Estatales de Prevención y Tratamiento del Cáncer en la Infancia y Adolescencia y sus comités realizadas	Sesiones de los Consejos Estatales de Prevención y Tratamiento del Cáncer en la Infancia y Adolescencia y sus comités programadas	100	Evaluación de los Consejos Estatales de Prevención y Tratamiento del Cáncer en la Infancia y Adolescencia (COECIA)	100
3	Cáncer en la Infancia y la Adolescencia	2.1.1	Actividad	Total de capacitaciones realizadas en prevención y atención de cáncer en la infancia y adolescencia	Total de capacitaciones programadas en prevención y atención de cáncer en la infancia y adolescencia	75	Porcentaje de capacitaciones al personal de salud en prevención y atención del cáncer en menores de 18 años	75
3	Cáncer en la Infancia y la Adolescencia	3.1.1	Propósito	Total de casos capturados en el Registro de Cáncer en Niñas, Niños y Adolescentes	Total de casos registrados en el Sistema del Fondo de Protección contra Gastos Catastróficos	80	Evaluación y análisis de los sistemas de información relacionados al cáncer en la infancia y adolescencia	80
3	Cáncer en la Infancia y la Adolescencia	4.1.1	Actividad	Material de difusión Realizado	Material de difusión programado	80	Material de Difusión relacionado al Programa Sigamos	80
3	Cáncer en la Infancia y la Adolescencia	4.1.2	Actividad	Capacitaciones realizadas en temas de Sigamos Aprendiendo en el Hospital	Realizar 3 capacitaciones en temas de Sigamos Aprendiendo en el Hospital	66	Capacitaciones en temas de Sigamos Aprendiendo en el Hospital	3

ÍNDICE: Representado por: Número de Estrategia. Número de Línea de Acción. Número de Actividad General.

ANEXO 5

Relación de insumos federales enviados en especie por "LOS PROGRAMAS" en materia de Salud Pública

310 DIRECCIÓN GENERAL DE PROMOCIÓN DE LA SALUD

No.	PROGRAMA	ÍNDICE	FUENTE DE FINANCIAMIENTO	CONCEPTO	PRECIO UNITARIO	CANTIDAD	TOTAL (PESOS)
SIN DATOS							

316 DIRECCIÓN GENERAL DE EPIDEMIOLOGÍA

No.	PROGRAMA	ÍNDICE	FUENTE DE FINANCIAMIENTO	CONCEPTO	PRECIO UNITARIO	CANTIDAD	TOTAL (PESOS)
2	SINAVE (Componente de Vigilancia por Laboratorio)	5.1.2.1	Ramo 12-Apoyo Federal	Sustancias biológicas Descripción complementaria: Reactivos y Biológicos en general elaborados por el Instituto de Diagnóstico y Referencia Epidemiológicos a solicitud de los Laboratorios Estatales de Salud Pública	1.00	43,022.00	43,022.00
TOTAL:							43,022.00

313 SECRETARIADO TÉCNICO DEL CONSEJO NACIONAL DE SALUD MENTAL

No.	PROGRAMA	ÍNDICE	FUENTE DE FINANCIAMIENTO	CONCEPTO	PRECIO UNITARIO	CANTIDAD	TOTAL (PESOS)
SIN DATOS							

315 SECRETARIADO TÉCNICO DEL CONSEJO NACIONAL PARA LA PREVENCIÓN DE ACCIDENTES

No.	PROGRAMA	ÍNDICE	FUENTE DE FINANCIAMIENTO	CONCEPTO	PRECIO UNITARIO	CANTIDAD	TOTAL (PESOS)
SIN DATOS							

L00 CENTRO NACIONAL DE EQUIDAD DE GÉNERO Y SALUD REPRODUCTIVA

No.	PROGRAMA	ÍNDICE	FUENTE DE FINANCIAMIENTO	CONCEPTO	PRECIO UNITARIO	CANTIDAD	TOTAL (PESOS)
2	Salud Materna y Perinatal	1.7.1.4	SMS - XXI	Reactivos y Juegos de Reactivos para Pruebas Específicas. Juego de reactivos para la determinación cuantitativa en microplaca de 17/ Alfa Hidroxi Progesterona, en sangre total de neonatos colectada en papel filtro, con calibradores y controles internos. Solicitar por número de pruebas. Equipo para mínimo 96 pruebas. RTC.	18.44	18,721.00	345,215.24

2	Salud Materna y Perinatal	1.7.1.4	SMS - XXI	Papel prueba de TSH. Papel filtro de algodón 100% sin aditivos, especial para recolección y transporte de sangre de neonatos, con impresión de cuatro círculos punteados de un centímetro de diámetro cada uno y de las palabras nombre y con número progresivo. Paquete con 10 hojas, máximo 100.	14.29	14,600.00	208,634.00
2	Salud Materna y Perinatal	1.7.1.4	SMS - XXI	Reactivos y Juegos de Reactivos para Pruebas Específicas. Juego de reactivos para la determinación cuantitativa en microplaca de la Hormona Estimulante de la Tiroides Tirotrófina (TSH), en sangre total de neonatos colectada en papel filtro, con calibradores y controles internos. Solicitar por número de pruebas. Equipo para mínimo 96 pruebas. RTC.	18.44	18,721.00	345,215.24
2	Salud Materna y Perinatal	1.7.1.4	SMS - XXI	Reactivos y Juegos de Reactivos para Pruebas Específicas. Juego de reactivos para la determinación cuantitativa en microplaca de Fenilalanina, en sangre total de neonatos, colectada en papel filtro, con calibradores y controles internos. Solicitar por número de pruebas. Equipo para mínimo 96 pruebas. RTC.	18.44	18,721.00	345,215.24
2	Salud Materna y Perinatal	1.7.1.4	SMS - XXI	Reactivos y Juegos de Reactivos para Pruebas Específicas. Juego de reactivos para la determinación cuantitativa en microplaca de Galactosa Total, en sangre total de neonatos colectada en papel filtro, con calibradores y controles internos. Solicitar por número de pruebas. Equipo para mínimo 96 pruebas. RTC.	18.44	18,721.00	345,215.24
4	Planificación Familiar y Anticoncepción	2.7.1.1	Anexo IV - Apoyo Federal	Levonorgestrel polvo el dispositivo con polvo contiene: levonorgestrel (micronizado) 52 mg envase con un dispositivo.	1,774.98	1,332.00	2,364,273.36
4	Planificación Familiar y Anticoncepción	2.7.1.1	Anexo IV - Apoyo Federal	Levonorgestrel y etinilestradiol gragea cada gragea contiene: levonorgestrel 0.15 mg etinilestradiol 0.03 mg envase con 28 grageas. (21 con hormonales y 7 sin hormonales)	23.00	50,430.00	1,159,890.00
4	Planificación Familiar y Anticoncepción	2.7.1.1	Anexo IV - Apoyo Federal	Medroxiprogesterona y cipionato de estradiol suspensión inyectable cada ampolleta o jeringa contiene: acetato de medroxiprogesterona 25 mg cipionato de estradiol 5 mg envase con una ampolleta o jeringa prellenada de 0.5 ml	21.59	41,230.00	890,155.70
4	Planificación Familiar y Anticoncepción	2.7.1.1	Anexo IV - Apoyo Federal	Noretisterona solución inyectable oleosa cada ampolleta contiene: enantato de noretisterona 200 mg envase con una ampolleta de 1 ml.	32.30	20,160.00	651,168.00
4	Planificación Familiar y Anticoncepción	2.7.1.1	Anexo IV - Apoyo Federal	Etonogestrel implante el implante contiene: etonogestrel 68.0 mg envase con un implante y aplicador.	1,160.64	1,970.00	2,286,460.80
4	Planificación Familiar y Anticoncepción	2.7.1.1	Anexo IV - Apoyo Federal	Norelgestromina-etinilestradiol parche cada parche contiene: norelgestromina 6.00 mg etinilestradiol 0.60 mg envase con 3 parches.	160.88	27,215.00	4,378,349.20
4	Planificación Familiar y Anticoncepción	2.7.1.1	Anexo IV - Apoyo Federal	Levonorgestrel comprimido o tableta cada comprimido o tableta contiene: levonorgestrel 0.750 mg envase con 2 comprimidos o tabletas.	8.98	4,160.00	37,356.80
4	Planificación Familiar y Anticoncepción	2.7.1.2	Anexo IV - Apoyo Federal	Condón masculino de hule látex. Envase con 100 piezas.	67.28	11,540.00	776,411.20
4	Planificación Familiar y Anticoncepción	2.7.1.2	Anexo IV - Apoyo Federal	Condón femenino de poliuretano o látex lubricado con dos anillos flexibles en los extremos. Envase con 1, 2 ó 3 piezas en empaque individual. Descripción complementaria: El costo unitario corresponde a 48.5924, dado que la plataforma sólo permite dos decimales el monto total presenta una diferencia menor a 1269.90	48.59	20,673.00	1,004,501.07
4	Planificación Familiar y Anticoncepción	2.7.1.3	Anexo IV - Apoyo Federal	Dispositivos intrauterino. T de cobre, 380 a. Anticonceptivo estéril con 380 mm2, de cobre, plástico grado médico 77% y sulfato de bario usp 23%, con filamento largo de 30 cm con tubo insertor, tope y émbolo insertor. Descripción complementaria: El costo unitario corresponde a 9.9528, dado que la plataforma sólo permite dos decimales el monto total presenta una diferencia menor a 1165.92	9.95	8,430.00	83,878.50

6	Igualdad de Género en Salud	1.3.1.5	Ramo 12-Apoyo Federal	Impresión y elaboración de publicaciones oficiales y de información en general para difusión Descripción complementaria: Guía para incorporar la perspectiva de género	37.62	30.00	1,128.60
6	Igualdad de Género en Salud	3.1.1.2	Ramo 12-Apoyo Federal	Impresión y elaboración de publicaciones oficiales y de información en general para difusión Descripción complementaria: Revista Género y Salud en Cifras 11:3	43.50	10.00	435.00
6	Igualdad de Género en Salud	3.1.2.2	Ramo 12-Apoyo Federal	Impresión y elaboración de publicaciones oficiales y de información en general para difusión Descripción complementaria: Guía para incorporar la perspectiva de género en programas de salud	37.62	30.00	1,128.60
6	Igualdad de Género en Salud	3.1.2.2	Ramo 12-Apoyo Federal	Impresión y elaboración de publicaciones oficiales y de información en general para difusión Descripción complementaria: Porta Post-it del Programa Igualdad de Género en Salud	20.85	20.00	417.00
TOTAL:							15,225,048.79

000 CENTRO NACIONAL DE PROGRAMAS PREVENTIVOS Y CONTROL DE ENFERMEDADES

No.	PROGRAMA	ÍNDICE	FUENTE DE FINANCIAMIENTO	CONCEPTO	PRECIO UNITARIO	CANTIDAD	TOTAL (PESOS)
1	Prevención y Control de la Rabia Humana	3.1.1.1	Ramo 12-Apoyo Federal	Clorhidrato de Xilacina al 2% (Uso veterinario)	103.00	113.00	11,639.00
1	Prevención y Control de la Rabia Humana	3.1.1.1	Ramo 12-Apoyo Federal	Tiletamina-Zolazepam al 10% (Uso veterinario)	280.00	309.00	86,520.00
1	Prevención y Control de la Rabia Humana	3.1.1.1	Ramo 12-Apoyo Federal	Penicilina L.A. Penicilina G Procaínica 100,000 U.I., Penicilina G Benzatínica 100,000 U.I., Dihidroestreptomicina base 200 mg., C.b.p. 1 ml. Frasco con 100 ml.	300.00	28.00	8,400.00
4	Prevención y Control de Dengue y Otros Vectores	6.3.1.1	Ramo 12-Apoyo Federal	Plaguicidas (insecticidas) Descripción complementaria: Larvicida Biorracional al 7.5% en cajas con 4000 tabletas	23,211.62	19.00	441,020.78
4	Prevención y Control de Dengue y Otros Vectores	6.3.2.1	Ramo 12-Apoyo Federal	Plaguicidas (insecticidas) Descripción complementaria: Adulticida organofosforado en base oleosa al 13.624% en tambos de 208 litros	107,889.71	10.00	1,078,897.10
4	Prevención y Control de Dengue y Otros Vectores	6.3.3.1	Ramo 12-Apoyo Federal	Plaguicidas (insecticidas) Descripción complementaria: Adulticida Carbamato de Acción Residual al 80% polvo humectable en cuñete de 25 kg con 200 sobres de 125 gramos	37,451.97	15.00	561,779.55
5	Prevención y Control del Paludismo	5.1.1.1	Ramo 12-Apoyo Federal	Pabellón Descripción complementaria: Pabellón o malla de Polietileno impregnado con insecticida, hasta con 260 mg de ingrediente activo por metro cuadrado.	174.00	150.00	26,100.00
14	Prevención y Control de la Tuberculosis	2.4.1.1	Ramo 12-Apoyo Federal	Antibióticos (sustancias y productos farmacéuticos) Descripción complementaria: Paquete de 8 a 12 antibióticos de segunda línea para el tratamiento de casos de tuberculosis farmacorresistente	5,926.00	1.00	5,926.00
TOTAL:							2,220,282.43

K00 CENTRO NACIONAL PARA LA PREVENCIÓN Y EL CONTROL DEL VIH/SIDA

No.	PROGRAMA	ÍNDICE	FUENTE DE FINANCIAMIENTO	CONCEPTO	PRECIO UNITARIO	CANTIDAD	TOTAL (PESOS)
1	Respuesta al VIH/SIDA e ITS	2.2.1.7	Ramo 12-Apoyo Federal	Condón masculino de hule látex. Envase con 100 piezas. Descripción complementaria: Diseño especial para la Secretaría de Salud	67.28	802.00	53,958.56
1	Respuesta al VIH/SIDA e ITS	4.1.1.2	Ramo 12-Apoyo Federal	Prueba rápida para la determinación cualitativa en sangre total de anticuerpos IgG por inmunocromatografía contra el virus de la inmunodeficiencia humana Tipos 1 y 2. Estuche para mínimo 24 pruebas. TATC.	1,899.50	107.00	203,246.50
1	Respuesta al VIH/SIDA e ITS	4.2.1.8	FPGC-Fideicomiso	Atazanavir cápsula cada cápsula contiene: sulfato de atazanavir equivalente a 300 mg de atazanavir. Envase con 30 cápsulas.	2,764.85	464.00	1,282,890.40
1	Respuesta al VIH/SIDA e ITS	4.2.1.8	FPGC-Fideicomiso	Lamivudina/zidovudina tableta cada tableta contiene: lamivudina 150 mg zidovudina 300 mg envase con 60 tabletas.	1,712.32	75.00	128,424.00
1	Respuesta al VIH/SIDA e ITS	4.2.1.8	FPGC-Fideicomiso	Enfuvirtida solución inyectable cada frasco ampula con liofilizado contiene: enfuvirtida 108 mg envase con 60 frascos ampula con liofilizado y 60 frascos ampula con 1.1 ml de agua inyectable.	22,449.79	13.00	291,847.27
1	Respuesta al VIH/SIDA e ITS	4.2.1.8	FPGC-Fideicomiso	Lamivudina solución cada 100 ml contienen: lamivudina 1 g envase con 240 ml y dosificador.	835.10	37.00	30,898.70
1	Respuesta al VIH/SIDA e ITS	4.2.1.8	FPGC-Fideicomiso	Abacavir tableta cada tableta contiene: sulfato de abacavir equivalente a 300 mg de abacavir. Envase con 60 tabletas.	470.47	426.00	200,420.22
1	Respuesta al VIH/SIDA e ITS	4.2.1.8	FPGC-Fideicomiso	Tipranavir cápsula cada cápsula contiene: tipranavir 250 mg envase con 120 cápsulas.	3,229.36	14.00	45,211.04
1	Respuesta al VIH/SIDA e ITS	4.2.1.8	FPGC-Fideicomiso	Emtricitabina cápsula cada cápsula contiene: emtricitabina 200 mg envase con 30 cápsulas.	530.16	15.00	7,952.40
1	Respuesta al VIH/SIDA e ITS	4.2.1.8	FPGC-Fideicomiso	Tenofovir disoproxil fumarato o tenofovir tableta cada tableta contiene: tenofovir disoproxil fumarato 300 mg ó tenofovir disoproxil fumarato 300 mg equivalente a 245 mg de tenofovir disoproxilo envase con 30 tabletas.	2,000.12	81.00	162,009.72
1	Respuesta al VIH/SIDA e ITS	4.2.1.8	FPGC-Fideicomiso	Darunavir tableta cada tableta contiene: etanolato de darunavir equivalente a 600 mg de darunavir envase con 60 tabletas.	4,978.59	80.00	398,287.20
1	Respuesta al VIH/SIDA e ITS	4.2.1.8	FPGC-Fideicomiso	Efavirenz comprimido recubierto cada comprimido contiene: efavirenz 600 mg envase con 30 comprimidos recubiertos.	371.83	384.00	142,782.72
1	Respuesta al VIH/SIDA e ITS	4.2.1.8	FPGC-Fideicomiso	Abacavir-lamivudina tableta cada tableta contiene: sulfato de abacavir equivalente a 600 mg de abacavir lamivudina 300 mg envase con 30 tabletas.	1,379.32	233.00	321,381.56

1	Respuesta al VIH/SIDA e ITS	4.2.1.8	FPGC-Fideicomiso	Emtricitabina-tenofovir disoproxil fumarato tableta recubierta cada tableta recubierta contiene: tenofovir disoproxil fumarato 300 mg equivalente a 245 mg de tenofovir disoproxil emtricitabina 200 mg envase con 30 tabletas recubiertas.	2,124.62	689.00	1,463,863.18
1	Respuesta al VIH/SIDA e ITS	4.2.1.8	FPGC-Fideicomiso	Zidovudina solución oral cada 100 ml contienen: zidovudina 1 g envase con 240 ml.	570.00	31.00	17,670.00
1	Respuesta al VIH/SIDA e ITS	4.2.1.8	FPGC-Fideicomiso	Zidovudina cápsula cada cápsula contiene: zidovudina 250 mg envase con 30 cápsulas.	210.00	119.00	24,990.00
1	Respuesta al VIH/SIDA e ITS	4.2.1.8	FPGC-Fideicomiso	Etravirina. Tableta. Cada tableta contiene: etravirina 100 mg. Envase con 120 tabletas.	5,429.27	43.00	233,458.61
1	Respuesta al VIH/SIDA e ITS	4.2.1.8	FPGC-Fideicomiso	Lopinavir-ritonavir solución cada 100 ml contienen: lopinavir 8.0 g ritonavir 2.0 g envase frasco ámbar con 160 ml y dosificador.	1,714.00	17.00	29,138.00
1	Respuesta al VIH/SIDA e ITS	4.2.1.8	FPGC-Fideicomiso	Raltegravir comprimido cada comprimido contiene: raltegravir potásico equivalente a 400 mg de raltegravir envase con 60 comprimidos.	5,308.92	94.00	499,038.48
1	Respuesta al VIH/SIDA e ITS	4.2.1.8	FPGC-Fideicomiso	Ritonavir cápsula o tableta cada cápsula o tableta contiene: ritonavir 100 mg. 2 envases con 84 cápsulas o tabletas cada uno.	347.96	848.00	295,070.08
1	Respuesta al VIH/SIDA e ITS	4.2.1.8	FPGC-Fideicomiso	Lamivudina tableta cada tableta contiene: lamivudina 150 mg envase con 30 tabletas.	794.93	42.00	33,387.06
1	Respuesta al VIH/SIDA e ITS	4.2.1.8	FPGC-Fideicomiso	Lopinavir-ritonavir. Tableta. Cada tableta contiene: lopinavir 100 mg, ritonavir 25 mg. Envase con 60 tabletas.	1,100.00	1.00	1,100.00
1	Respuesta al VIH/SIDA e ITS	4.2.1.8	FPGC-Fideicomiso	Lopinavir-ritonavir tableta cada tableta contiene: lopinavir 200 mg ritonavir 50 mg envase con 120 tabletas	2,656.00	500.00	1,328,000.00
1	Respuesta al VIH/SIDA e ITS	4.2.1.8	FPGC-Fideicomiso	Saquinavir comprimido cada comprimido contiene: mesilato de saquinavir equivalente a 500 mg de saquinavir. Envase con 120 comprimidos	2,207.00	136.00	300,152.00
1	Respuesta al VIH/SIDA e ITS	4.2.1.8	FPGC-Fideicomiso	Nevirapina tableta cada tableta contiene: nevirapina 200 mg envase con 100 tabletas.	384.16	243.00	93,350.88
1	Respuesta al VIH/SIDA e ITS	4.2.1.8	FPGC-Fideicomiso	Didanosina cápsula con gránulos con capa entérica cada cápsula con gránulos con capa entérica contiene: didanosina 400 mg envase con 30 cápsulas.	1,056.91	417.00	440,731.47
1	Respuesta al VIH/SIDA e ITS	4.2.1.8	FPGC-Fideicomiso	Efavirenz, emtricitabina, tenofovir fumarato de disoproxilo tableta, cada tableta contiene: efavirenz 600 mg. Emtricitabina 200 mg. Fumarato de disoproxilo de tenofovir 300 mg. Equivalente a 245 mg. Tenofovir disoproxil. Envase con 30 tabletas.	2,404.15	1,878.00	4,514,993.70
TOTAL:							12,544,253.75

R00 CENTRO NACIONAL PARA LA SALUD DE LA INFANCIA Y LA ADOLESCENCIA

No.	PROGRAMA	ÍNDICE	FUENTE DE FINANCIAMIENTO	CONCEPTO	PRECIO UNITARIO	CANTIDAD	TOTAL (PESOS)
1	Vacunación Universal	1.1.1.1	Ramo 12-Apoyo Federal	Vacuna b.c.g. Suspensión inyectable cada dosis de 0.1 ml de la suspensión reconstituida de bacilos atenuados contiene la cepa: francesa 1173p2 200 000-500 000 ufc o danesa 1331 200 000-300 000 ufc o glaxo* 107 800 000-3 200 000 ufc o tokio 172 200 000-3 000 000 ufc o montreal 200 000 3 200 000 ufc o moscow 100 000-3 300 000 ufc envase con frasco ampula o ampolleta con liofilizado para 10 dosis y ampolletas con diluyente de 1.0 ml. *semilla mérieux.	10.15	25,300.00	256,795.00
1	Vacunación Universal	1.1.1.3	Ramo 12-Apoyo Federal	Vacuna acelular antipertussis, con toxoides diftérico y tetánico adsorbidos, con vacuna antipoliomielítica inactivada y con vacuna conjugada de <i>haemophilus influenzae</i> tipo b suspensión inyectable cada dosis de 0.5 ml de vacuna reconstituida contiene: toxoide diftérico purificado con mayor o igual a 30 ui toxoide tetánico purificado con mayor o igual a 40 ui toxoide pertússico purificado adsorbido 25 µg con o sin pertactina 8 µg hemaglutinina filamentosa purificada adsorbida 25 µg virus de la poliomielitis tipo 1 inactivado 40 ud* virus de la poliomielitis tipo 2 inactivado 8 ud* virus de la poliomielitis tipo 3 inactivado 32 ud* <i>haemophilus influenzae</i> tipo b 10 µg (conjugado a la proteína tetánica) *unidades de antígeno d envase con 1 dosis en jeringa prellenada de vacuna acelular antipertussis con toxoides diftérico y tetánico adsorbidos y vacuna antipoliomielítica inactivada y 1 dosis en frasco ampula con liofilizado de vacuna conjugada de <i>haemophilus influenzae</i> tipo b, para reconstituir con la suspensión de la jeringa.	142.80	67,700.00	9,667,560.00
1	Vacunación Universal	1.1.1.8	Ramo 12-Apoyo Federal	Vacuna doble viral (sr) contra sarampión y rubéola suspensión inyectable cada dosis de 0.5 ml de vacuna reconstituida contiene: virus atenuados del sarampión cepa <i>edmonston-zagreb</i> (cultivados en células diploides humanas) o cepa <i>enders</i> o cepa <i>schwarz</i> (cultivados en fibroblastos de embrión de pollo) 3.0 log10 a 4.5 log10 dicc50 o 1000 a 32000 dicc50 o 103 a 3.2 x 104 dicc50 virus atenuados de la rubéola cepa <i>wistar ra 27/3</i> (cultivados en células diploides humanas mrc-5 o wi-38) > 3.0 log10 dicc50 o > 1000 dicc50 o > 103 dicc50 envase con liofilizado para 10 dosis y diluyente.	12.09	66,700.00	806,403.00
1	Vacunación Universal	1.1.1.17	Ramo 12-Apoyo Federal	Vacuna antineumocócica solución inyectable cada dosis de 0.5 ml contiene: poliósidos purificados del <i>streptococcus pneumoniae</i> serotipos 1, 2, 3, 4, 5, 6b, 7f, 8, 9n, 9v, 10a, 11a, 12f, 14, 15b, 17f, 18c, 19a, 19f, 20, 22f, 23f y 33f, cada uno con 25 µg. Envase con frasco ampula de 2.5 ml.	92.20	3,700.00	341,140.00
1	Vacunación Universal	1.1.1.18	Ramo 12-Apoyo Federal	Vacuna antiinfluenza suspensión inyectable cada dosis de 0.5 ml contiene: fracciones antigénicas purificadas de virus de influenza inactivados correspondientes a las cepas: a/california/7/2009 (h1n1) 15 µg ha a/perth/16/2009 (h3n2) 15 µg ha cepa análoga a/wisconsin/15/2009 b/brisbane/60/2008 15 µg ha envase con 1 frasco ampula con 5 ml cada uno (10 dosis). Descripción complementaria: Programación para población pediátrica	49.31	16,890.00	832,845.90
1	Vacunación Universal	1.1.1.18	Ramo 12-Apoyo Federal	Vacuna antiinfluenza suspensión inyectable cada dosis de 0.5 ml contiene: fracciones antigénicas purificadas de virus de influenza inactivados correspondientes a las cepas: a/california/7/2009 (h1n1) 15 µg ha a/perth/16/2009 (h3n2) 15 µg ha cepa análoga a/wisconsin/15/2009 b/brisbane/60/2008 15 µg ha envase con 1 frasco ampula con 5 ml cada uno (10 dosis). Descripción complementaria: Vacuna antiinfluenza 60 años y más; y población de riesgo	52.00	72,083.00	3,748,316.00

1	Vacunación Universal	1.1.1.19	Ramo 12-Apoyo Federal	Vacuna de refuerzo contra difteria, tétanos y tos ferina acelular (tdpa) suspensión inyectable cada dosis de 0.5 ml contiene: toxoide diftérico no menos de 2 ui (2 ó 2.5 lf) toxoide tetánico no menos de 20 ui (5 lf) toxoide pertussis 2.5 ó 8 mg hemaglutinina filamentosa (fha) 5 ó 8 mg pertactina (proteína de membrana exterior de 69 kda-pm) 2.5 ó 3 mg con o sin fimbrias tipos 2 y 3 5 µg. Envase con 1 jeringa prellenada con una dosis de 0.5 ml.	136.00	8,800.00	1,196,800.00
1	Vacunación Universal	1.1.1.21	Ramo 12-Apoyo Federal	Vacuna recombinante contra la hepatitis b suspensión inyectable cada dosis de 1 ml contiene: agshb 20 µg envase con un frasco ampula con 10 ml (10 dosis).	10.00	31,600.00	316,000.00
1	Vacunación Universal	1.1.1.5	Anexo IV - Apoyo Federal	Vacuna pentavalente contra rotavirus suspensión cada dosis de 2 ml contiene: serotipo reordenado g1 2.21 x 10 ⁶ ui serotipo reordenado g2 2.84 x 10 ⁶ ui serotipo reordenado g3 2.22 x 10 ⁶ ui serotipo reordenado g4 2.04 x 10 ⁶ ui serotipo reordenado p1 2.29 x 10 ⁶ ui envase con un tubo de plástico con 2 ml.	53.92	34,200.00	1,844,064.00
1	Vacunación Universal	1.1.1.6	Anexo IV - Apoyo Federal	Vacuna conjugada neumocócica 13-valente suspensión inyectable cada dosis de 0.5 ml contiene: sacáridos de <i>streptococcus pneumoniae</i> de los serotipos 1 - 2.2 µg 3 - 2.2 µg 4 - 2.2 µg 5 - 2.2 µg 6a - 2.2 µg 6b - 4.4 µg 7f - 2.2 µg 9v - 2.2 µg 14 - 2.2 µg 18c - 2.2 µg 19a - 2.2 µg 19f - 2.2 µg 23f - 2.2 µg proteína diftérica crm197 32 µg envase con una jeringa prellenada de 0.5 ml (1 dosis), y aguja.	183.80	48,300.00	8,877,540.00
1	Vacunación Universal	1.1.1.18	Anexo IV - Apoyo Federal	Vacuna antiinfluenza suspensión inyectable cada dosis de 0.5 ml contiene: fracciones antigénicas purificadas de virus de influenza inactivados correspondientes a las cepas: a/california/7/2009 (h1n1) 15 µg ha a/perth/16/2009 (h3n2) 15 µg ha cepa análoga a/wisconsin/15/2009 b/brisbane/60/2008 15 µg ha envase con 1 frasco ampula con 5 ml cada uno (10 dosis). Descripción complementaria: Descripción complementaria: Vacuna antiinfluenza 60 años y más; y población de riesgo.	52.00	65,017.00	3,380,884.00
1	Vacunación Universal	1.1.1.18	Anexo IV - Apoyo Federal	Vacuna antiinfluenza suspensión inyectable cada dosis de 0.5 ml contiene: fracciones antigénicas purificadas de virus de influenza inactivados correspondientes a las cepas: a/california/7/2009 (h1n1) 15 µg ha a/perth/16/2009 (h3n2) 15 µg ha cepa análoga a/wisconsin/15/2009 b/brisbane/60/2008 15 µg ha envase con 1 frasco ampula con 5 ml cada uno (10 dosis). Descripción complementaria: Programación para población pediátrica	49.31	39,410.00	1,943,307.10
1	Vacunación Universal	1.2.1.5	Anexo IV - Apoyo Federal	Vacuna contra el virus del papiloma humano suspensión inyectable cada dosis de 0.5 ml contiene: proteína l1 tipo 16 20 µg proteína l1 tipo 18 20 µg envase con 1 frasco ampula con 0.5 ml o jeringa prellenada con 0.5 ml.	156.96	13,700.00	2,150,352.00
TOTAL:							35,362,007.00
Gran total						65,394,613.97	

ÍNDICE: Representado por: Número de Estrategia, Número de Línea de Acción, Número de Actividad General y Número de Acción Específica.

APÉNDICE

La información de la distribución de los recursos presupuestarios del ramo 33, Aportación Estatal, Oportunidades y Otra, así como los de la Comisión Nacional de Protección Social en Salud, CNPSS, ANEXO IV y Fondo de Protección contra Gastos Catastróficos, FPGC, no forman parte de los recursos federales ministrados por “LA SECRETARÍA” a “LA ENTIDAD” con motivo del presente convenio, se colocan sólo para efectos de la evaluación de la eficiencia y eficacia de “LOS PROGRAMAS”.

**Resumen de recursos por fuente de financiamiento
(Monto pesos)**

No.	UNIDAD RESPONSABLE/ PROGRAMA DE ACCIÓN	SPPS RAMO 12		SUBTOTAL	RAMO 33	APORTACIÓN ESTATAL	OPORTUNIDADES	OTRA	SUBTOTAL	CNPSS			TOTAL				
		RECURSOS FINANCIEROS CASSCO CAUSES	INSUMOS							RECURSOS FINANCIEROS FASSA-P FASSA-C RECTORÍA	RECURSOS FINANCIEROS	RECURSOS FINANCIEROS		RECURSOS FINANCIEROS	ANEXO IV PRORESPPPO, APOYO FEDERAL INSUMOS Y CONSEG	SMS XXI APOYO FEDERAL (PRESUPUESTO E INSUMOS)	FPGC APOYO FEDERAL INSUMOS Y APOYO FEDERAL PRUEBAS DE LABORATORIO
															RECURSOS FINANCIEROS	RECURSOS FINANCIEROS	RECURSOS FINANCIEROS
310 DIRECCIÓN GENERAL DE PROMOCIÓN DE LA SALUD																	
1	Promoción de la Salud y Determinantes Sociales	1,051,406.00	0.00	1,051,406.00	1,543,187.00	0.00	0.00	0.00	1,543,187.00	9,266,820.00	0.00	0.00	11,861,413.00				
2	Entornos y Comunidades Saludables	0.00	0.00	0.00	1,801,062.70	0.00	0.00	0.00	1,801,062.70	0.00	0.00	0.00	1,801,062.70				
3	Alimentación y Actividad Física	4,500,000.00	0.00	4,500,000.00	451,600.00	0.00	0.00	0.00	451,600.00	1,196,800.00	0.00	0.00	6,148,400.00				
Total:		5,551,406.00	0.00	5,551,406.00	3,795,849.70	0.00	0.00	0.00	3,795,849.70	10,463,620.00	0.00	0.00	19,810,875.70				
316 DIRECCIÓN GENERAL DE EPIDEMIOLOGÍA																	
1	Sistema Nacional de Vigilancia Epidemiológica	2,794,202.00	0.00	2,794,202.00	3,100,000.00	0.00	0.00	0.00	3,100,000.00	0.00	0.00	0.00	5,894,202.00				
2	SINAVE (Componente de Vigilancia por Laboratorio)	1,000,000.00	43,022.00	1,043,022.00	5,101,228.01	0.00	0.00	0.00	5,101,228.01	0.00	0.00	0.00	6,144,250.01				
Total:		3,794,202.00	43,022.00	3,837,224.00	8,201,228.01	0.00	0.00	0.00	8,201,228.01	0.00	0.00	0.00	12,038,452.01				
313 SECRETARIADO TÉCNICO DEL CONSEJO NACIONAL DE SALUD MENTAL																	
1	Salud Mental	500,000.00	0.00	500,000.00	11,751,100.00	0.00	0.00	0.00	11,751,100.00	8,750,547.20	0.00	0.00	21,001,647.20				
Total:		500,000.00	0.00	500,000.00	11,751,100.00	0.00	0.00	0.00	11,751,100.00	8,750,547.20	0.00	0.00	21,001,647.20				
315 SECRETARIADO TÉCNICO DEL CONSEJO NACIONAL PARA LA PREVENCIÓN DE ACCIDENTES																	
1	Seguridad Vial	1,100,000.00	0.00	1,100,000.00	1,735,000.00	0.00	0.00	0.00	1,735,000.00	0.00	0.00	0.00	2,835,000.00				
2	Prevención de Accidentes en Grupos Vulnerables	0.00	0.00	0.00	0.00	0.00	0.00	0.00	0.00	0.00	0.00	0.00	0.00				
Total:		1,100,000.00	0.00	1,100,000.00	1,735,000.00	0.00	0.00	0.00	1,735,000.00	0.00	0.00	0.00	2,835,000.00				

No.	UNIDAD RESPONSABLE/ PROGRAMA DE ACCIÓN	SPPS RAMO 12		SUBTOTAL	RAMO 33	APORTACIÓN ESTATAL	OPORTUNIDADES	OTRA	SUBTOTAL	CNPSS			TOTAL				
		RECURSOS FINANCIEROS CASSCO CAUSES	INSUMOS							RECURSOS FINANCIEROS FASSA-P FASSA-C RECTORÍA	RECURSOS FINANCIEROS	RECURSOS FINANCIEROS		RECURSOS FINANCIEROS	ANEXO IV PRORESPPPO, APOYO FEDERAL INSUMOS Y CONSEG	SMS XXI APOYO FEDERAL (PRESUPUESTO E INSUMOS)	FPGC APOYO FEDERAL INSUMOS Y APOYO FEDERAL PRUEBAS DE LABORATORIO
															RECURSOS FINANCIEROS	RECURSOS FINANCIEROS	RECURSOS FINANCIEROS
L00 CENTRO NACIONAL DE EQUIDAD DE GÉNERO Y SALUD REPRODUCTIVA																	
1	Prevención y Control del Cáncer de la Mujer	14,064,653.27	0.00	14,064,653.27	11,811,114.00	0.00	0.00	0.00	11,811,114.00	13,978,501.52	0.00	0.00	39,854,268.79				
2	Salud Materna y Perinatal	13,002,164.96	0.00	13,002,164.96	5,252,000.00	0.00	0.00	0.00	5,252,000.00	18,389,903.03	1,589,494.96	0.00	38,233,562.95				
3	Salud Sexual y Reproductiva para Adolescentes	2,143,365.50	0.00	2,143,365.50	1,793,100.00	0.00	0.00	0.00	1,793,100.00	611,826.98	0.00	0.00	4,548,292.48				
4	Planificación Familiar y Anticoncepción	3,418,534.00	0.00	3,418,534.00	7,879,200.00	0.00	0.00	0.00	7,879,200.00	14,976,984.63	0.00	0.00	26,274,718.63				
5	Prevención y Atención de la Violencia Familiar y de Género	5,102,290.00	0.00	5,102,290.00	976,275.00	0.00	0.00	0.00	976,275.00	0.00	0.00	0.00	6,078,565.00				
6	Igualdad de Género en Salud	250,000.00	3,109.20	253,109.20	35,000.00	0.00	0.00	0.00	35,000.00	0.00	0.00	0.00	288,109.20				
Total:		37,981,007.73	3,109.20	37,984,116.93	27,746,689.00	0.00	0.00	0.00	27,746,689.00	47,957,216.16	1,589,494.96	0.00	115,277,517.05				
000 CENTRO NACIONAL DE PROGRAMAS PREVENTIVOS Y CONTROL DE ENFERMEDADES																	
1	Prevención y Control de la Rabia Humana	308,607.54	106,559.00	415,166.54	7,590,390.38	0.00	0.00	0.00	7,590,390.38	863,115.00	0.00	0.00	8,868,671.92				
2	Prevención y Control de la Brucelosis	0.00	0.00	0.00	136,500.00	0.00	0.00	0.00	136,500.00	93,827.60	0.00	0.00	230,327.60				
3	Prevención y Control de la Rickettsiosis	0.00	0.00	0.00	286,300.00	0.00	0.00	0.00	286,300.00	8,570.00	0.00	0.00	294,870.00				
4	Prevención y Control de Dengue y Otros Vectores	915,260.00	2,081,697.43	2,996,957.43	1,842,000.16	0.00	0.00	0.00	1,842,000.16	33,000.00	0.00	0.00	4,871,957.59				
5	Prevención y Control del Paludismo	221,169.00	26,100.00	247,269.00	355,000.00	0.00	0.00	0.00	355,000.00	50,894.44	0.00	0.00	653,163.44				
6	Eliminación de la Oncocercosis	0.00	0.00	0.00	0.00	0.00	0.00	0.00	0.00	0.00	0.00	0.00	0.00				
7	Prevención y Control de la Enfermedad de Chagas	52,000.00	0.00	52,000.00	200,000.00	0.00	0.00	0.00	200,000.00	1,144,000.00	0.00	0.00	1,396,000.00				
8	Prevención y Control de las Leishmaniasis	0.00	0.00	0.00	0.00	0.00	0.00	0.00	0.00	0.00	0.00	0.00	0.00				
9	Prevención y Control de la Intoxicación por Picadura de Alacrán	42,500.00	0.00	42,500.00	1,252,000.00	0.00	0.00	0.00	1,252,000.00	749,609.60	0.00	0.00	2,044,109.60				
10	Prevención y Control de la Diabetes	1,599,168.00	0.00	1,599,168.00	6,741,772.64	0.00	0.00	0.00	6,741,772.64	9,909,876.56	0.00	0.00	18,250,817.20				
11	Prevención y Control de la Obesidad y Riesgo Cardiovascular	3,985,934.00	0.00	3,985,934.00	3,769,589.04	0.00	0.00	0.00	3,769,589.04	6,656,611.98	0.00	0.00	14,412,135.02				
12	Atención del Envejecimiento	0.00	0.00	0.00	1,366,914.00	0.00	0.00	0.00	1,366,914.00	132,000.00	0.00	0.00	1,498,914.00				
13	Prevención, Detección y Control de los Problemas de Salud Bucal	57,073.50	0.00	57,073.50	4,029,940.00	0.00	0.00	0.00	4,029,940.00	6,388,930.00	0.00	0.00	10,475,943.50				
14	Prevención y Control de la Tuberculosis	0.00	5,926.00	5,926.00	3,785,075.52	0.00	0.00	0.00	3,785,075.52	491,500.23	0.00	0.00	4,282,501.75				
15	Eliminación de la Lepra	0.00	0.00	0.00	142,500.00	0.00	0.00	0.00	142,500.00	11,500.00	0.00	0.00	154,000.00				
16	Atención de Urgencias Epidemiológicas y Desastres	500,000.00	0.00	500,000.00	1,775,809.04	0.00	0.00	0.00	1,775,809.04	0.00	0.00	0.00	2,275,809.04				
17	Prevención de Enfermedades Diarreicas Agudas y Cólera	250,000.00	0.00	250,000.00	149,884.98	0.00	0.00	0.00	149,884.98	368,373.34	0.00	0.00	768,258.32				
Total:		7,931,712.04	2,220,282.43	10,151,994.47	33,423,675.76	0.00	0.00	0.00	33,423,675.76	26,901,808.75	0.00	0.00	70,477,478.98				

No.	UNIDAD RESPONSABLE/ PROGRAMA DE ACCIÓN	SPPS RAMO 12		SUBTOTAL	RAMO 33	APORTACIÓN ESTATAL	OPORTUNIDADES	OTRA	SUBTOTAL	CNPSS			TOTAL
		RECURSOS FINANCIEROS CASSCO CAUSES	INSUMOS							ANEXO IV PRORESPPPO, APOYO FEDERAL INSUMOS Y CONSEG	SMS XXI APOYO FEDERAL (PRESUPUESTO E INSUMOS)	FPGC APOYO FEDERAL INSUMOS Y APOYO FEDERAL PRUEBAS DE LABORATORIO	
K00 CENTRO NACIONAL PARA LA PREVENCIÓN Y EL CONTROL DEL VIH/SIDA													
1	Respuesta al VIH/SIDA e ITS	34,575.00	257,205.06	291,780.06	2,095,800.00	0.00	0.00	0.00	2,095,800.00	2,775,000.50	0.00	14,056,391.69	19,218,972.25
Total:		34,575.00	257,205.06	291,780.06	2,095,800.00	0.00	0.00	0.00	2,095,800.00	2,775,000.50	0.00	14,056,391.69	19,218,972.25
R00 CENTRO NACIONAL PARA LA SALUD DE LA INFANCIA Y LA ADOLESCENCIA													
1	Vacunación Universal	3,552,030.00	17,165,859.90	20,717,889.90	11,944,395.00	0.00	0.00	0.00	11,944,395.00	25,770,547.10	0.00	0.00	58,432,832.00
2	Salud para la Infancia y la Adolescencia	1,158,314.00	0.00	1,158,314.00	4,117,207.59	0.00	0.00	0.00	4,117,207.59	1,946,440.45	0.00	0.00	7,221,962.04
3	Cáncer en la Infancia y la Adolescencia	481,790.00	0.00	481,790.00	299,475.00	0.00	0.00	0.00	299,475.00	66,000.00	0.00	0.00	847,265.00
Total:		5,192,134.00	17,165,859.90	22,357,993.90	16,361,077.59	0.00	0.00	0.00	16,361,077.59	27,782,987.55	0.00	0.00	66,502,059.04
Gran Total:		62,085,036.77	19,689,478.59	81,774,515.36	105,110,420.06	0.00	0.00	0.00	105,110,420.06	124,631,180.16	1,589,494.96	14,056,391.69	327,162,002.23

NOTA: La descripción detallada de los insumos y servicios a adquirir o contratar con los recursos que se indican en el presente anexo, se encuentran identificados en el Sistema de Información para la Administración del Fondo para el Fortalecimiento de Acciones de Salud Pública en las Entidades Federativas, SIAFFASPE.

SEGUNDA.- Ambas partes convienen que salvo lo previsto en el presente instrumento jurídico, no se modifican, alteran o innovan las obligaciones del "CONVENIO PRINCIPAL", por lo que se ratifican todos y cada uno de sus Antecedentes, Declaraciones y Cláusulas del "CONVENIO PRINCIPAL", en correlación con el contenido del presente Convenio Modificatorio.

TERCERA.- Las partes acuerdan que salvo por lo expresamente establecido en el presente Convenio Modificatorio, el resto del contenido del "CONVENIO PRINCIPAL" continúa vigente en todo lo que no se contraponga, así como en todos y cada uno de sus términos y condiciones.

CUARTA.- Ambas partes convienen en que para la interpretación y cumplimiento del presente Convenio, será aplicable el derecho federal vigente y se someten irrevocablemente a la jurisdicción de los tribunales federales competentes en la Ciudad de México, Distrito Federal, renunciando a cualquier otra jurisdicción que, en razón de su domicilio presente o futuro o por cualquier otra razón, les pudiera corresponder.

QUINTA.- El presente Convenio Modificatorio empezará a surtir efectos a partir de la fecha de su firma, y se mantendrán en vigor hasta el 31 de diciembre de 2015.

Estando enteradas las partes del contenido y de su alcance legal, lo firman al margen y al calce por cuadruplicado a los 25 días del mes de noviembre de 2015.- Por la Secretaría: el Subsecretario de Prevención y Promoción de la Salud, **Pablo Antonio Kuri Morales**.- Rúbrica.- El Director General de Promoción de la Salud, **Eduardo Jaramillo Navarrete**.- Rúbrica.- El Director General de Epidemiología, **Cuitláhuac Ruiz Matus**.- Rúbrica.- La Secretaria Técnica del Consejo Nacional de Salud Mental, **María Virginia González Torres**.- Rúbrica.- La Secretaria Técnica del Consejo Nacional para la Prevención de Accidentes, **Martha Cecilia Hajar Medina**.- Rúbrica.- El Director General del Centro Nacional de Equidad de Género y Salud Reproductiva, **Ricardo Juan García Cavazos**.- Rúbrica.- El Director General del Centro Nacional de Programas Preventivos y Control de Enfermedades, **Jesús Felipe González Roldán**.- Rúbrica.- La Directora General del Centro Nacional para la Prevención y el Control del VIH/SIDA, **Patricia Estela Uribe Zúñiga**.- Rúbrica.- El Director General del Centro Nacional para la Salud de la Infancia y la Adolescencia, **Ignacio Federico Villaseñor Ruiz**.- Rúbrica.- Por la Entidad: el Secretario de Salud en funciones de Director General de Servicios de Salud de Zacatecas, **Raúl Estrada Day**.- Rúbrica.- El Secretario de Finanzas, **Fernando Enrique Soto Acosta**.- Rúbrica.

TERCERA SECCION

SECRETARIA DE EDUCACION PUBLICA

CONVENIO Marco de Coordinación para el desarrollo de los programas: Programa para la Inclusión y la Equidad Educativa, Programa Fortalecimiento de la Calidad Educativa, Programa Nacional de Becas, Programa Nacional de Inglés, Programa Escuelas de Tiempo Completo y Programa Nacional de Convivencia Escolar, que celebran la Secretaría de Educación Pública y el Estado de San Luis Potosí.

CONVENIO MARCO DE COORDINACIÓN PARA EL DESARROLLO DE LOS PROGRAMAS: PROGRAMA PARA LA INCLUSIÓN Y LA EQUIDAD EDUCATIVA, PROGRAMA FORTALECIMIENTO DE LA CALIDAD EDUCATIVA, PROGRAMA NACIONAL DE BECAS, PROGRAMA NACIONAL DE INGLÉS, PROGRAMA ESCUELAS DE TIEMPO COMPLETO Y PROGRAMA NACIONAL DE CONVIVENCIA ESCOLAR, EN LO SUCESIVO LOS “PROGRAMAS”; QUE CELEBRAN POR UNA PARTE, EL GOBIERNO FEDERAL POR CONDUCTO DE LA SECRETARÍA DE EDUCACIÓN PÚBLICA, EN LO SUCESIVO “LA SEP”, REPRESENTADA POR EL MTR. JAVIER TREVIÑO CANTÚ, SUBSECRETARIO DE EDUCACIÓN BÁSICA, ASISTIDO POR LA MTRA. ROSALINDA MORALES GARZA, DIRECTORA GENERAL DE EDUCACIÓN INDÍGENA, EL PROF. GERMÁN CERVANTES AYALA, DIRECTOR GENERAL DE DESARROLLO DE LA GESTIÓN EDUCATIVA Y LA MTRA. ELISA BONILLA RIUS, DIRECTORA GENERAL DE DESARROLLO CURRICULAR Y, POR LA OTRA PARTE, EL GOBIERNO DEL ESTADO LIBRE Y SOBERANO DE SAN LUIS POTOSÍ, EN LO SUCESIVO “EL GOBIERNO DEL ESTADO”, REPRESENTADO POR SU GOBERNADOR CONSTITUCIONAL, JUAN MANUEL CARRERAS LÓPEZ, ASISTIDO POR EL SECRETARIO GENERAL DE GOBIERNO, ALEJANDRO LEAL TOVÍAS; CON LA PARTICIPACIÓN DEL SECRETARIO DE EDUCACIÓN, JOEL RAMÍREZ DÍAZ; SECRETARIO DE FINANZAS, JOSÉ LUIS UGALDE MONTES; Y EL CONTRALOR GENERAL DEL ESTADO, JOSÉ GABRIEL ROSILLO IGLESIAS; A QUIENES CONJUNTAMENTE SE LES DENOMINARÁ COMO “LAS PARTES”, DE CONFORMIDAD CON LOS SIGUIENTES ANTECEDENTES, DECLARACIONES Y CLÁUSULAS:

ANTECEDENTES

I.- El Estado tiene la obligación de garantizar el derecho a la educación pública de calidad, como lo señala el Artículo Tercero Constitucional párrafo tercero, generando para ello las condiciones necesarias para impartir una educación básica pública incluyente y equitativa, a fin de garantizar que niñas y niños mexicanos tengan acceso y culminen en tiempo y forma una educación básica que les otorgue las competencias necesarias para su adecuada incorporación al mundo adulto.

II.- El presente Convenio Marco de Coordinación para el desarrollo de los “PROGRAMAS” sujetos a Reglas de Operación a cargo de la Subsecretaría de Educación Básica, tiene como propósito impulsar el desarrollo educativo en las entidades federativas conjuntamente con sus gobiernos, con el fin de fortalecer los aprendizajes de los alumnos de preescolar, primaria y secundaria, además del desarrollo profesional de sus docentes.

III.- El Gobierno Federal, con objeto de impulsar políticas educativas en las que se promueva la corresponsabilidad entre los gobiernos de las entidades federativas y el Distrito Federal, las comunidades escolares y el propio Gobierno Federal, ha puesto en marcha diversos programas tendientes a mejorar la calidad escolar y el rendimiento de los educandos en todo el país.

Entre los “PROGRAMAS” a los que se ha comprometido “EL GOBIERNO DEL ESTADO” se encuentran los siguientes, cuyos objetivos generales son:

1. Programa para la Inclusión y la Equidad Educativa: Contribuir a asegurar mayor cobertura, inclusión y equidad educativa entre todos los grupos de la población para la construcción de una sociedad más justa mediante normas y apoyos para los servicios educativos públicos, así como el mejoramiento de infraestructura y equipamiento de Instituciones de educación básica, media superior y superior, que atienden población en contexto de vulnerabilidad.
2. Programa Fortalecimiento de la Calidad Educativa: Contribuir a fortalecer la calidad y pertinencia de la educación básica, educación superior y de la formación para el trabajo, a fin de que contribuyan al desarrollo de México, mediante el fortalecimiento e instrumentación de planes y programas de estudio.
3. Programa Nacional de Becas: Contribuir a asegurar mayor cobertura, inclusión y equidad educativa entre todos los grupos de la población para la construcción de una sociedad más justa mediante el otorgamiento de becas y/o apoyos a los/as estudiantes y personal académico del Sistema Educativo Nacional.

4. Programa Nacional de Inglés: Contribuir a asegurar la calidad de los aprendizajes en la educación básica y la formación integral de todos los grupos de la población mediante el fortalecimiento de los procesos de enseñanza y aprendizaje del inglés como una segunda lengua en las escuelas públicas de educación básica, a través del establecimiento de condiciones técnicas y pedagógicas.
5. Programa Escuelas de Tiempo Completo: Establecer en forma paulatina conforme a la suficiencia presupuestal, ETC con jornadas de entre 6 y 8 horas diarias, para aprovechar mejor el tiempo disponible para el desarrollo académico, deportivo y cultural. En aquellas escuelas donde más se necesite, conforme a los índices de pobreza y marginación, se impulsarán esquemas eficientes para el suministro de alimentos nutritivos al alumnado. Con lo cual se coadyuva a mejorar la calidad de los aprendizajes en educación básica.
6. Programa Nacional de Convivencia Escolar: Favorecer el establecimiento de ambientes de convivencia escolar sana y pacífica que coadyuven a prevenir situaciones de acoso escolar en Escuelas Públicas de Educación Básica propiciando condiciones para mejorar el aprovechamiento escolar.

IV.- De conformidad con lo establecido por el artículo 30 del Presupuesto de Egresos de la Federación para el Ejercicio Fiscal 2016 y con objeto de asegurar la aplicación eficiente, eficaz, oportuna, equitativa y transparente de los recursos públicos, los "PROGRAMAS" se encuentran sujetos a Reglas de Operación, en lo sucesivo las "Reglas de Operación", publicadas en el Diario Oficial de la Federación los días 27 y 30 de diciembre de 2015.

DECLARACIONES

I.- De "LA SEP":

I.1.- Que de conformidad con los artículos 2o., fracción I, 26 y 38 de la Ley Orgánica de la Administración Pública Federal, es una dependencia de la Administración Pública Centralizada que tiene a su cargo la función social educativa, sin perjuicio de la concurrencia de las entidades federativas y los municipios.

I.2.- Que el Mtro. Javier Treviño Cantú, Subsecretario de Educación Básica, suscribe el presente instrumento, de conformidad con lo dispuesto en el artículo 6 del Reglamento Interior de la Secretaría de Educación Pública, publicado en el Diario Oficial de la Federación el día 21 de enero de 2005, y el "Acuerdo número 399 por el que delegan facultades a los subsecretarios y titulares de unidad de la Secretaría de Educación Pública", publicado en el mismo Órgano Informativo el día 26 de abril de 2007.

I.3.- Que la Mtra. Rosalinda Morales Garza, Directora General de Educación Indígena, asiste en este acto al Subsecretario de Educación Básica, y suscribe el presente Instrumento, de conformidad con lo dispuesto en el artículo 32 del Reglamento Interior de la Secretaría de Educación Pública.

I.4.- Que el Prof. Germán Cervantes Ayala, Director General de Desarrollo de la Gestión Educativa, asiste en este acto al Subsecretario de Educación Básica, y suscribe el presente Instrumento, de conformidad con lo dispuesto en el artículo 31 del Reglamento Interior de la Secretaría de Educación Pública.

I.5.- Que la Mtra. Elisa Bonilla Rius, Directora General de Desarrollo Curricular, asiste en este acto al Subsecretario de Educación Básica, y suscribe el presente Instrumento, de conformidad con lo dispuesto en el artículo 29 del Reglamento Interior de la Secretaría de Educación Pública.

I.6.- Que cuenta con los recursos necesarios para la celebración de este convenio en el presupuesto autorizado a la Subsecretaría de Educación Básica en el ejercicio fiscal de 2016, con cargo a las claves presupuestarias siguientes:

Programa	Clave Presupuestaria
1. Programa para la Inclusión y la Equidad Educativa (Tipo Básico)	11 312 2 5 01 00 016 S244 43801 1 1 24 0000000000 11 313 2 5 01 00 016 S244 43801 1 1 24 0000000000
2. Programa Fortalecimiento de la Calidad Educativa (Tipo Básico)	11 312 2 5 01 00 016 S267 43801 1 1 24 0000000000
3. Programa Nacional de Becas (Tipo Básico)	11 313 2 5 01 00 016 S243 43901 1 1 24 0000000000
4. Programa Nacional de Inglés	11 312 2 5 01 00 003 S270 43801 1 1 24 0000000000
5. Programa Escuelas de Tiempo Completo	11 310 2 5 01 00 016 S221 43801 1 1 24 0000000000
6. Programa Nacional de Convivencia Escolar	11 310 2 5 01 00 016 S271 43801 1 1 24 0000000000

I.7.- Que para los efectos del presente convenio señala como su domicilio el ubicado en la calle de Argentina No. 28, primer piso, oficina 2005, Colonia Centro Histórico, Delegación Cuauhtémoc, C.P. 06020, en la Ciudad de México.

II.- De “EL GOBIERNO DEL ESTADO”:

II.1.- El Estado de San Luis Potosí es una Entidad Libre y Soberana, que forma parte integrante de la Federación, de conformidad con lo establecido en los artículos 40, 42 y 43 de la Constitución Política de los Estados Unidos Mexicanos, y el 2o. y 3o. de la Constitución Política del Estado de San Luis Potosí.

II.2.- Juan Manuel Carreras López, Gobernador Constitucional del Estado de San Luis Potosí está facultado legalmente para celebrar el presente convenio, con fundamento en los artículos 72 y 80 fracciones XVII y XXIX de la Constitución Política del Estado Libre y Soberano de San Luis Potosí, en relación con los artículos 2o., 12, 13, 21 y 25 de la Ley Orgánica de la Administración Pública del Estado de San Luis Potosí; asimismo, acredita su personalidad de conformidad con lo establecido en la Declaratoria de Validez emitida por el Consejo Estatal Electoral y de Participación Ciudadana para el periodo del 26 de septiembre de 2015 al 25 de septiembre de 2021, publicado en el Periódico Oficial del Estado el 5 de septiembre de 2015.

II.3.- Alejandro Leal Tovías, Secretario General de Gobierno, tiene intervención en suscribir el presente convenio de conformidad con lo dispuesto en los artículos 83 y 84 de la Constitución Política del Estado de San Luis Potosí; 3o. fracción I inciso a), 13, 21, 25, 31 fracción I y 32 de la Ley Orgánica de la Administración Pública del Estado de San Luis Potosí, y acredita la personalidad con el nombramiento para ejercer dicho cargo expedido a su favor por el Gobernador Constitucional del Estado el 26 de Septiembre de 2015.

II.4.- Joel Ramírez Díaz, Secretario de Educación, asiste a la suscripción del convenio porque cuenta con las facultades conferidas en los artículos 83 y 84 de la Constitución Política del Estado de San Luis Potosí; 3o. fracción I inciso a), 13, 21, 25, 31 fracción X y 40 de la Ley Orgánica de la Administración Pública del Estado de San Luis Potosí; y acredita la personalidad con el nombramiento para ejercer dicho cargo expedido a su favor por el Gobernador Constitucional del Estado el 26 de Septiembre de 2015.

II.5.- José Luis Ugalde Montes, Secretario de Finanzas, asiste a la suscripción del convenio porque cuenta con facultades conferidas en los artículos 83 y 84 de la Constitución Política del Estado de San Luis Potosí; 3o. fracción I inciso a), 13, 21, 25, 31 fracción II y 33 de la Ley Orgánica de la Administración Pública del Estado de San Luis Potosí; y acredita la personalidad con el nombramiento para ejercer dicho cargo expedido a su favor por el Gobernador Constitucional del Estado el 26 de septiembre de 2015.

II.6.- José Gabriel Rosillo Iglesias, Contralor General del Estado, asiste a la suscripción del convenio porque cuenta con facultades conferidas en los artículos 83 y 84 de la Constitución Política del Estado de San Luis Potosí; 3o. fracción I inciso d), 13, 21, 25, 31 fracción XVI y 44 de la Ley Orgánica de la Administración Pública del Estado de San Luis Potosí; y acredita la personalidad con el nombramiento para ejercer dicho cargo expedido a su favor por el Gobernador Constitucional del Estado el 26 de Septiembre del 2015.

II.7.- Es su interés suscribir y dar cabal cumplimiento al objeto de este convenio, con el fin de continuar participando en el desarrollo y operación de los “PROGRAMAS” ajustándose a lo establecido por sus “Reglas de Operación”.

II.8.- Cuenta con los recursos humanos, materiales y financieros para dar cumplimiento en el ejercicio fiscal 2016, a los compromisos que adquiere mediante el presente convenio.

II.9.- Le resulta de alta prioridad continuar teniendo una participación activa en el desarrollo de los “PROGRAMAS”, ya que promueven el mejoramiento de la calidad educativa en los planteles de educación básica en la entidad.

II.10.- Aprovechando la experiencia adquirida en el desarrollo de los “PROGRAMAS”, tiene interés en colaborar con “LA SEP”, para que dentro de un marco de coordinación, se optimice la operación y desarrollo de los mismos.

Para los demás “PROGRAMAS”, ha abierto en una institución bancaria legalmente autorizada una cuenta específica para la inversión y administración de los recursos que reciba de “LA SEP” para cada uno de ellos, conforme a lo siguiente:

Programa	Institución Bancaria y No. de Cuenta
1. Programa para la Inclusión y la Equidad Educativa (Tipo Básico)	Banco: BANORTE Cuenta: 0421035245 Clabe: 072700004210352458
2. Programa Fortalecimiento de la Calidad Educativa (Tipo Básico)	Banco: BANORTE Cuenta: 0421035236 Clabe:072700004210352364
3. Programa Nacional de Becas (Tipo Básico)	Banco: BANORTE Cuenta: 0421035188 Clabe: 072700004210351886
4. Programa Nacional de Inglés	Banco: BANORTE Cuenta: 00421035218 Clabe: 072700004210352186
5. Programa Escuelas de Tiempo Completo	Banco: BANORTE Cuenta: 00421035197 Clabe: 072700004210351970
6. Programa Nacional de Convivencia Escolar	Banco: BANORTE Cuenta: 00421035209 Clabe: 072700004210352092

II.11.- Que para efectos del presente instrumento señala como su domicilio el ubicado Palacio de Gobierno, sitio en Jardín Hidalgo 11, Zona Centro, Código Postal 78000, en la ciudad de San Luis Potosí, Estado de San Luis Potosí.

En cumplimiento a sus atribuciones y con el objeto de llevar a cabo la operación y desarrollo de los "PROGRAMAS", de conformidad con lo establecido en las "Reglas de Operación", "LAS PARTES" suscriben este convenio de conformidad con las siguientes:

CLÁUSULAS

PRIMERA.- Objeto: Es objeto de este convenio, establecer las bases de coordinación entre "LA SEP" y "EL GOBIERNO DEL ESTADO", con el fin de unir su experiencia, esfuerzos y recursos para llevar a cabo la operación de los "PROGRAMAS" en la entidad, de conformidad con las "Reglas de Operación" y con la finalidad de realizar las acciones correspondientes que permitan el cumplimiento de los objetivos para los cuales fueron creados y documentarlas.

SEGUNDA.- Coordinación: "LA SEP" y "EL GOBIERNO DEL ESTADO" acuerdan coordinarse para operar en el ámbito de sus respectivas competencias, los recursos humanos, financieros y materiales asignados para el desarrollo de los "PROGRAMAS", ajustándose a lo establecido en este convenio y en sus correspondientes "Reglas de Operación", comprometiéndose a lo siguiente:

A).- Promover la obtención de apoyos económicos en efectivo y/o en especie, entre los sectores social, público y privado, con objeto de fortalecer el financiamiento de los "PROGRAMAS", que permitan optimizar el cumplimiento de sus objetivos específicos, canalizando los recursos que se obtengan a través de esquemas que "EL GOBIERNO DEL ESTADO" tenga establecidos;

B).- Elaborar el Plan Anual de Trabajo que deberá apegarse al desarrollo de cada uno de los "PROGRAMAS", el cual deberá considerar las acciones al cierre del ciclo escolar vigente y del ciclo escolar siguiente;

C).- Unir esfuerzos para que derivado de la experiencia adquirida en la operación de los "PROGRAMAS", se inicie un proceso de mejora de las "Reglas de Operación", y

D).- Designar, dentro de la unidad responsable de educación básica de “EL GOBIERNO DEL ESTADO” a la persona o personas que fungirán como responsables de la operación de los “PROGRAMAS”, buscando en ello la integración de equipos de trabajo cuando así se considere conveniente.

TERCERA.- “Reglas de Operación”: Con objeto de optimizar el desarrollo de cada uno de los “PROGRAMAS” y estandarizar su forma de operación, atendiendo a la naturaleza específica de cada uno de éstos, con base en la experiencia adquirida durante su aplicación, “LAS PARTES” se comprometen a colaborar para lograr que los criterios de elaboración de las “Reglas de Operación” se uniformen, con el fin de actualizarlas en sus especificaciones particulares o aspectos administrativos y financieros, ajustándolas a lo previsto por el Presupuesto de Egresos de la Federación del ejercicio fiscal correspondiente, sin menoscabo de llevar a cabo aquellos ajustes necesarios para la optimización de la operación de los “PROGRAMAS”.

Para lograr tal objetivo, “LAS PARTES” se comprometen a:

A).- Sujetarse a los lineamientos, políticas y disposiciones generales y específicas que en materia de elaboración de las “Reglas de Operación” determine la Secretaría de la Función Pública, con el objeto de alcanzar los niveles esperados de eficacia, eficiencia, equidad y transparencia de los “PROGRAMAS”;

B).- Analizar conjuntamente las “Reglas de Operación”, a fin de determinar en cada caso, aquellas normas particulares que habrán de ser de aplicación continua y que en el futuro no requieran tener ajustes de importancia;

C).- Determinar aquellas normas concretas, que por su propia naturaleza sea necesario ajustar, para darle a los “PROGRAMAS” la viabilidad necesaria en materia administrativa y financiera.

D).- Procurar que los “PROGRAMAS” comiencen a operar al inicio del ejercicio fiscal correspondiente.

CUARTA.- Aportación de “LA SEP”: “LA SEP” con base en su disponibilidad presupuestaria en el ejercicio fiscal 2016, aportará a “EL GOBIERNO DEL ESTADO” la cantidad de \$317,038,080.79 (Trescientos Diecisiete Millones Treinta y Ocho Mil Ochenta Pesos 79/100 M.N.), para que la destine y ejerza exclusivamente en la operación y desarrollo de los “PROGRAMAS”, de conformidad con la tabla de distribución indicada en el Anexo Único de este convenio.

Dicha cantidad será transferida por “LA SEP” a “EL GOBIERNO DEL ESTADO”, con base en su disponibilidad presupuestaria, calendario de ministraciones autorizado y lo dispuesto para tales efectos en el Presupuesto de Egresos de la Federación para el Ejercicio Fiscal 2016, de acuerdo a los criterios y requisitos de distribución que establecen las “Reglas de Operación” de cada uno de los “PROGRAMAS”.

En caso de que “LA SEP” aporte a “EL GOBIERNO DEL ESTADO” recursos adicionales para alguno de los “PROGRAMAS” conforme lo establezcan las “Reglas de Operación”, dichas aportaciones se formalizarán mediante la suscripción de un addendum al presente convenio, en el cual “EL GOBIERNO DEL ESTADO” se obligue a destinar y ejercer dichos recursos exclusivamente para el desarrollo y operación de los “PROGRAMAS” respectivos, de conformidad con lo establecido en las “Reglas de Operación” correspondientes.

QUINTA.- Recibo: Por cada entrega de recursos que realice “LA SEP” a “EL GOBIERNO DEL ESTADO”, éste se compromete a entregar el recibo correspondiente en los términos que, acorde con la normatividad aplicable en cada caso, le indique “LA SEP”, por conducto de los titulares de las áreas responsables del seguimiento de cada uno de los “PROGRAMAS” señaladas en la cláusula NOVENA de este convenio.

SEXTA.- Destino: “EL GOBIERNO DEL ESTADO” se obliga a destinar los recursos que reciba de “LA SEP” exclusivamente al cumplimiento de los compromisos que derivan a su cargo de las “Reglas de Operación” para cada uno de los “PROGRAMAS”, observando en todo tiempo lo establecido en las mismas, por lo que, en ningún caso dichos recursos podrán ser destinados a otro fin que no sea la consecución de los objetivos de los “PROGRAMAS”.

SÉPTIMA.- Compromisos adicionales a cargo de “EL GOBIERNO DEL ESTADO”: Toda vez que los recursos que se transferirán por “LA SEP” a “EL GOBIERNO DEL ESTADO”, acorde con los términos de cada uno de los “PROGRAMAS” son de origen federal, su administración será responsabilidad de “EL GOBIERNO DEL ESTADO” en los términos de las “Reglas de Operación”, obligándose éste a:

A).- Constituir el Comité Técnico Local de Educación Básica, de conformidad con lo establecido en las “Reglas de Operación”, el cual tendrá las funciones indicadas en las mismas y será responsable de los “PROGRAMAS”;

B).- Destinar los recursos financieros que le aporte “LA SEP” y, en su caso, los propios que aporte en los términos de este convenio, exclusivamente para la operación de los “PROGRAMAS” de conformidad con sus “Reglas de Operación”;

C).- Elaborar los informes previstos para los “PROGRAMAS” en sus “Reglas de Operación”, así como los que al efecto le solicite “LA SEP”;

D).- Proporcionar y cubrir los costos del personal directivo y administrativo que requiera para la operación de cada uno de los “PROGRAMAS”;

E).- Establecer una contabilidad independiente para cada uno de los “PROGRAMAS”;

F).- Abrir para el ejercicio fiscal 2016, en una institución bancaria legalmente autorizada una cuenta específica para la inversión y administración de los recursos que reciba de “LA SEP” para cada uno de los “PROGRAMAS”, a nombre de la Tesorería de “EL GOBIERNO DEL ESTADO” con excepción de aquellos, cuyas “Reglas de Operación” establezcan la figura del fideicomiso para tales efectos;

G).- Recibir, resguardar y administrar los recursos que con motivo de este convenio reciba de “LA SEP”, de acuerdo con los procedimientos que determine la normatividad aplicable vigente;

H).- Promover la difusión de los “PROGRAMAS” y otorgar las facilidades necesarias para el desarrollo de sus actividades;

I).- Notificar oportunamente a la Subsecretaría de Educación Básica de “LA SEP”, el replanteamiento de las partidas presupuestarias en los recursos que requiera el equipamiento inicial y la operación de los “PROGRAMAS”, así como las subsecuentes aportaciones que en su caso, se efectúen;

J).- Destinar los recursos que reciba de “LA SEP” y los productos que generen, exclusivamente para el desarrollo de los “PROGRAMAS” de conformidad con las “Reglas de Operación”, lo establecido en este convenio y su Anexo Único.

Realizado lo anterior y de persistir economías, se requerirá de la autorización de “LA SEP”, a través de las Direcciones Generales designadas como responsables de cada uno de los “PROGRAMAS” indicadas en la cláusula NOVENA, para ejercer dichas economías en cualquier otro concepto relacionado con los “PROGRAMAS” no previsto en este convenio, siempre y cuando dicha autorización no tenga como fin evitar el reintegro de recursos al final del ejercicio fiscal;

K).- Remitir en forma trimestral a “LA SEP”, por conducto de los titulares de las áreas responsables del seguimiento de los “PROGRAMAS” señaladas en la cláusula NOVENA, los informes técnicos que emita sobre el ejercicio de los recursos financieros y productos que generen asignados para cada uno de los “PROGRAMAS”, con el fin de verificar su correcta aplicación. La documentación original comprobatoria del gasto quedará en poder de la Secretaría de Educación de “EL GOBIERNO DEL ESTADO”, debiendo ésta remitir copia de dicha documentación a su órgano interno de control, y en su caso, a las áreas responsables de “LA SEP” cuando éstas se lo requieran;

L).- Reintegrar a la Tesorería de la Federación, los recursos financieros asignados a cada uno de los “PROGRAMAS” así como los productos que éstos hayan generado, que no se destinen a los fines autorizados, de conformidad con lo establecido en las “Reglas de Operación” y demás disposiciones administrativas, jurídicas y presupuestarias aplicables;

M).- Coordinarse con los representantes de las Direcciones Generales de “LA SEP”, designadas como responsables de los “PROGRAMAS”, para realizar visitas a las instalaciones en donde se realice su operación, con el fin de aportar comentarios y experiencias que fortalezcan la administración y ejecución de éstos;

N).- Brindar las facilidades necesarias para que las diferentes instancias revisoras federales y estatales lleven a cabo la fiscalización de la adecuada aplicación y ejercicio de los recursos públicos materia de este convenio, y

O).- Las demás obligaciones a su cargo establecidas en las “Reglas de Operación”.

OCTAVA.- Compromisos Adicionales a cargo de “LA SEP”: “LA SEP” a fin de apoyar el desarrollo y operación de los “PROGRAMAS”, se compromete a:

A).- Brindar asesoría a “EL GOBIERNO DEL ESTADO” respecto de los alcances de los “PROGRAMAS” y de sus “Reglas de Operación”;

B).- Dar seguimiento, promover y evaluar el desarrollo de las actividades de formación, ejecución y difusión de los “PROGRAMAS”;

C).- Realizar las aportaciones de recursos financieros previamente acordados con “EL GOBIERNO DEL ESTADO”, de conformidad con lo pactado en la cláusula CUARTA de este convenio;

D).- Coordinar esfuerzos conjuntamente con “EL GOBIERNO DEL ESTADO” para lograr la participación de otras instituciones públicas y organizaciones privadas y sociales, con base a las necesidades de los “PROGRAMAS”;

E).- Realizar las acciones necesarias para la motivación, incorporación, establecimiento y seguimiento de los “PROGRAMAS” en el Sistema Educativo de la entidad federativa;

F).- Dar vista a las autoridades competentes en caso de detectar omisiones y/o inconsistencias en la información y documentación que remita “EL GOBIERNO DEL ESTADO”, y

G).- Las demás obligaciones a su cargo establecidas en las “Reglas de Operación”.

NOVENA.- Responsables del seguimiento de los “PROGRAMAS”: Para la coordinación de las acciones acordadas en este convenio, “LA SEP” designa a los titulares de sus Direcciones Generales conforme se indica a continuación, quienes en el ámbito de sus respectivas competencias serán responsables del seguimiento, evaluación y cumplimiento de los “PROGRAMAS”.

Programa	Dirección General Responsable
1. Programa para la Inclusión y la Equidad Educativa (Tipo Básico)	Dirección General de Educación Indígena Dirección General de Desarrollo Curricular
2. Programa Fortalecimiento de la Calidad Educativa	Dirección General de Desarrollo Curricular
3. Programa Nacional de Becas (Tipo Básico)	Dirección General de Educación Indígena
4. Programa Nacional de Inglés	Dirección General de Desarrollo Curricular
5. Programa Escuelas de Tiempo Completo	Dirección General de Desarrollo de la Gestión Educativa
6 Programa Nacional de Convivencia Escolar	Dirección General de Desarrollo de la Gestión Educativa

Por su parte, “EL GOBIERNO DEL ESTADO” será responsable de llevar a cabo las acciones necesarias para el correcto desarrollo y operación de los “PROGRAMAS”, a través de los servidores públicos que al efecto designe el titular de la Secretaría de Educación, cuyos nombres y cargos hará por escrito del conocimiento de “LA SEP” dentro de los 10 (diez) días siguientes a la fecha de firma de este convenio, comprometiéndose a designar los equipos estatales que estarán a cargo de su desarrollo, los cuales deberán cumplir con las características técnicas exigidas por los “PROGRAMAS”, buscando siempre optimizar en lo posible los recursos públicos federales que se asignen.

DÉCIMA.- Titularidad de los Derechos Patrimoniales de Autor: “LAS PARTES” acuerdan que la titularidad de los derechos patrimoniales de autor o cualesquiera otros derechos que se originen con motivo del presente convenio, corresponderá a ambas y podrán ser usados únicamente en beneficio de la educación a su cargo.

DÉCIMA PRIMERA.- Suspensión de Apoyos: El apoyo financiero materia de este convenio, podrá ser suspendido por “LA SEP”, en el caso de que “EL GOBIERNO DEL ESTADO”: a).- Destine los recursos que reciba a un fin distinto al establecido en este convenio y su Anexo Único; b).- El retraso mayor a un mes contado a partir de la fecha prevista para la entrega de los informes a que se refiere el inciso K) de la cláusula SÉPTIMA de este instrumento; c).- El retraso mayor de dos semanas ante cualquier requerimiento de información que le solicite “LA SEP”; y d).- Cuando opere unilateralmente alguno de los “PROGRAMAS” o incumpla con sus obligaciones establecidas en este convenio, o en las “Reglas de Operación”.

DÉCIMA SEGUNDA.- Relación Laboral: “LAS PARTES” acuerdan expresamente que el personal designado por cada una de ellas para la organización, ejecución, supervisión y cualesquiera otras actividades que se lleven a cabo con motivo de este instrumento, continuará en forma absoluta bajo la dirección y dependencia de la parte que lo designó, sin que se entienda en forma alguna, que en la realización de los trabajos desarrollados se pudiesen generar, o haber generado, derechos laborales o de otra naturaleza, con respecto a la otra parte.

Por lo anterior, "LAS PARTES" asumen plenamente la responsabilidad laboral del personal designado por cada una de ellas para la realización de las actividades materia de este convenio y de cada uno de los "PROGRAMAS", por lo que en consecuencia, no existirá sustitución, subrogación ni solidaridad patronal entre "LAS PARTES" o con el personal adscrito a la otra.

DÉCIMA TERCERA.- Transparencia: "LAS PARTES" acuerdan que para fomentar la transparencia de los "PROGRAMAS", en la papelería y documentación oficial, así como en la publicidad y promoción de los mismos, deberá incluirse de forma clara visible y audible según el caso, la siguiente leyenda:

"Este programa es público, ajeno a cualquier partido político. Queda prohibido el uso para fines distintos a los establecidos en el programa."

DÉCIMA CUARTA.- Contraloría Social: "LAS PARTES" acuerdan promover la participación de los beneficiarios de los "PROGRAMAS", a fin de verificar el cumplimiento de las metas y la correcta aplicación de los recursos públicos asignados a los mismos, así como, contribuir a que el manejo de los recursos públicos se realicen en términos de transparencia, eficacia, legalidad y honradez, por medio de la integración de Comités de Contraloría Social que coadyuven a transparentar el ejercicio de dichos recursos.

La constitución de los Comités de Contraloría Social podrá realizarse al interior de los Consejos Escolares de Participación Social o sus equivalentes ya establecidos en las escuelas, para fortalecer las formas organizativas de las comunidades educativas y fomentar la participación ciudadana en la gestión y vigilancia de la ejecución de los "PROGRAMAS".

Asimismo, "LAS PARTES" promoverán el establecimiento de las acciones de Contraloría Social, de conformidad a lo que disponen en la materia la Ley General de Desarrollo Social, el Acuerdo por el que se establecen los Lineamientos para la Promoción y Operación de la Contraloría Social en los "PROGRAMAS" federales de desarrollo social, el Esquema de Contraloría Social y la Guía Operativa para la Contraloría Social de los "PROGRAMAS" y demás normas que, en su caso, emita la Secretaría de la Función Pública, a través de la Unidad de Operación Regional y Contraloría Social.

DÉCIMA QUINTA.- Mantenimiento de puestos Docentes y Directivos: "EL GOBIERNO DEL ESTADO" procurará mantener estables los puestos de los docentes y de los directivos en las escuelas donde se desarrollen los "PROGRAMAS" durante las fases de su aplicación, con la finalidad de operar con mayor éxito los mismos y en su caso, reasignará al personal que garantice su continuidad cumpliendo con el perfil requerido.

DÉCIMA SEXTA.- Modificación: Convienen "LAS PARTES" que los términos y condiciones establecidos en el presente convenio, podrán ser objeto de modificación, previo acuerdo por escrito entre ellas.

DÉCIMA SÉPTIMA.- Vigencia: El presente convenio surtirá sus efectos a partir de la fecha de su firma y su vigencia será hasta el 31 de diciembre de 2016. Podrá ser concluido con antelación, previa notificación que por escrito realice cualquiera de "LAS PARTES" con 30 (treinta) días naturales de anticipación a la otra parte; pero en tal supuesto "LAS PARTES" tomarán las medidas necesarias a efecto de que las acciones que se hayan iniciado en el marco de este convenio, se desarrollen hasta su total conclusión.

DÉCIMA OCTAVA.- Interpretación y Cumplimiento: "LAS PARTES" acuerdan que los asuntos que no estén expresamente previstos en este convenio, así como, las dudas que pudieran surgir con motivo de su interpretación y cumplimiento, se resolverán de común acuerdo y por escrito entre las mismas, acorde con los propósitos de los "PROGRAMAS" y sus "Reglas de Operación", manifestando que cualquier adición o modificación al presente instrumento se hará de común acuerdo y por escrito.

DÉCIMA NOVENA.- Jurisdicción y Competencia: Para la interpretación y el cumplimiento de este convenio, "LAS PARTES" expresamente se someten a la jurisdicción y competencia de los Tribunales Federales con sede en la Ciudad de México, renunciando al fuero que en razón de su domicilio presente o futuro pudiera corresponderles.

Leído que fue el presente convenio por las partes y enteradas de su contenido y alcances legales, lo firman de conformidad al calce en cada una de sus fojas en cuatro tantos en la Ciudad de México, el 1 de marzo de 2016.- Por la SEP: el Subsecretario de Educación Básica, **Javier Treviño Cantú**.- Rúbrica.- La Directora General de Educación Indígena, **Rosalinda Morales Garza**.- Rúbrica.- El Director General de Desarrollo de la Gestión Educativa, **Germán Cervantes Ayala**.- Rúbrica.- La Directora General de Desarrollo Curricular, **Elisa Bonilla Rius**.- Rúbrica.- Por el Gobierno del Estado: el Gobernador Constitucional, **Juan Manuel Carreras López**.- Rúbrica.- El Secretario General de Gobierno, **Alejandro Leal Tovías**.- Rúbrica.- El Secretario de Educación, **Joel Ramírez Díaz**.- Rúbrica.- El Secretario de Finanzas, **José Luis Ugalde Montes**.- Rúbrica.- El Contralor General del Estado, **José Gabriel Rosillo Iglesias**.- Rúbrica.

ANEXO ÚNICO, TABLA DE LOS RECURSOS PÚBLICOS FEDERALES QUE SE APORTAN A “EL GOBIERNO DEL ESTADO”, QUE FORMA PARTE INTEGRANTE DEL CONVENIO MARCO DE COORDINACIÓN PARA EL DESARROLLO DE LOS “PROGRAMAS”: PROGRAMA PARA LA INCLUSIÓN Y LA EQUIDAD EDUCATIVA, PROGRAMA FORTALECIMIENTO DE LA CALIDAD EDUCATIVA, PROGRAMA NACIONAL DE BECAS, PROGRAMA NACIONAL DE INGLÉS, PROGRAMA ESCUELAS DE TIEMPO COMPLETO Y PROGRAMA NACIONAL DE CONVIVENCIA ESCOLAR, CELEBRADO ENTRE EL GOBIERNO FEDERAL POR CONDUCTO DE LA SECRETARÍA DE EDUCACIÓN PÚBLICA Y EL GOBIERNO DEL ESTADO LIBRE Y SOBERANO DE SAN LUIS POTOSÍ, CON FECHA 1 DE MARZO DE 2016.

Programas sujetos a Reglas de Operación	Importe Base	Calendario de Ministración
1. Programa para la Inclusión y la Equidad Educativa	<p>\$3,926,727.98 (Tres Millones Novecientos Veintiséis Mil Setecientos Veintisiete Pesos 98/100 M.N.), que corresponde al tipo de apoyo 1. Fortalecimiento de los servicios de educación indígena y educación migrante, mediante apoyos económicos transferidos a las Entidades Federativas.</p> <p>\$1,443,963.00 (Un Millón Cuatrocientos Cuarenta y Tres Mil Novecientos Sesenta y Tres Pesos 00/100 M.N.), que corresponde al tipo de apoyo 2. Fortalecimiento de los servicios de educación especial y educación telesecundaria, mediante apoyos económicos transferidos a las Entidades Federativas</p> <p>\$7,253,902.30 (Siete Millones Doscientos Cincuenta y Tres Mil Novecientos Dos Pesos 30/100 M.N.), que corresponde a la ampliación presupuestal para los servicios de educación indígena y educación migrante, de conformidad con el numeral 3.4 de las Reglas de Operación del Programa.</p> <p>TOTAL: \$12,624,593.28 (Doce Millones Seiscientos Veinticuatro Mil Quinientos Noventa y Tres Pesos 28/100 M.N.)</p>	De acuerdo a la Disponibilidad Presupuestaria
2. Programa Fortalecimiento de la Calidad Educativa (Tipo Básico)	\$14,066,674.00 (Catorce Millones Sesenta y Seis Mil Seiscientos Setenta y Cuatro Pesos 00/100 M.N.)	De acuerdo a la Disponibilidad Presupuestaria
3. Programa Nacional de Becas (Tipo Básico)	\$3,407,577.13 (Tres Millones Cuatrocientos Siete Mil Quinientos Setenta y Siete Pesos 13/100 M.N.)	De acuerdo a la Disponibilidad Presupuestaria
4. Programa Nacional de Inglés	\$25,276,977.00 (Veinticinco Millones Doscientos Setenta y Seis Mil Novecientos Setenta y Siete Pesos 00/100 M.N.)	De acuerdo a la Disponibilidad Presupuestaria
5. Programa Escuelas de Tiempo Completo	\$259,966,953.78 (Doscientos Cincuenta y Nueve Millones Novecientos Sesenta y Seis Mil Novecientos Cincuenta y Tres Pesos 78/100 M.N.)	De acuerdo a la Disponibilidad Presupuestaria
6. Programa Nacional de Convivencia Escolar	\$1,695,305.60 (Un Millón Seiscientos Noventa y Cinco Mil Trescientos Cinco Pesos 60/100 M.N.)	De acuerdo a la Disponibilidad Presupuestaria
TOTAL	\$317,038,080.79 (Trescientos Diecisiete Millones Treinta y Ocho Mil Ochenta Pesos 79/100 M.N.)	

Leído que fue el presente Anexo Único por las partes y enteradas de su contenido y alcances legales, lo firman de conformidad al calce en cada una de sus fojas en cuatro tantos en la Ciudad de México, el 1 de marzo de 2016.- Por la SEP: el Subsecretario de Educación Básica, **Javier Treviño Cantú**.- Rúbrica.- La Directora General de Educación Indígena, **Rosalinda Morales Garza**.- Rúbrica.- El Director General de Desarrollo de la Gestión Educativa, **Germán Cervantes Ayala**.- Rúbrica.- La Directora General de Desarrollo Curricular, **Elisa Bonilla Rius**.- Rúbrica.- Por el Gobierno del Estado: el Gobernador Constitucional, **Juan Manuel Carreras López**.- Rúbrica.- El Secretario General de Gobierno, **Alejandro Leal Tovías**.- Rúbrica.- El Secretario de Educación, **Joel Ramírez Díaz**.- Rúbrica.- El Secretario de Finanzas, **José Luis Ugalde Montes**.- Rúbrica.- El Contralor General del Estado, **José Gabriel Rosillo Iglesias**.- Rúbrica.

CONVENIO Marco de Coordinación para el desarrollo de los programas: Programa para la Inclusión y la Equidad Educativa, Programa Fortalecimiento de la Calidad Educativa, Programa Nacional de Becas, Programa Nacional de Inglés, Programa Escuelas de Tiempo Completo y Programa Nacional de Convivencia Escolar, que celebran la Secretaría de Educación Pública y el Estado de Sonora.

CONVENIO MARCO DE COORDINACIÓN PARA EL DESARROLLO DE LOS PROGRAMAS: PROGRAMA PARA LA INCLUSIÓN Y LA EQUIDAD EDUCATIVA, PROGRAMA FORTALECIMIENTO DE LA CALIDAD EDUCATIVA, PROGRAMA NACIONAL DE BECAS, PROGRAMA NACIONAL DE INGLÉS, PROGRAMA ESCUELAS DE TIEMPO COMPLETO Y PROGRAMA NACIONAL DE CONVIVENCIA ESCOLAR, EN LO SUCESIVO LOS “PROGRAMAS”; QUE CELEBRAN POR UNA PARTE, EL GOBIERNO FEDERAL POR CONDUCTO DE LA SECRETARÍA DE EDUCACIÓN PÚBLICA, EN LO SUCESIVO “LA SEP”, REPRESENTADA POR EL MTRO. JAVIER TREVIÑO CANTÚ, SUBSECRETARIO DE EDUCACIÓN BÁSICA, ASISTIDO POR LA MTRA. ROSALINDA MORALES GARZA, DIRECTORA GENERAL DE EDUCACIÓN INDÍGENA, EL PROF. GERMÁN CERVANTES AYALA, DIRECTOR GENERAL DE DESARROLLO DE LA GESTIÓN EDUCATIVA Y LA MTRA. ELISA BONILLA RIUS, DIRECTORA GENERAL DE DESARROLLO CURRICULAR Y, POR LA OTRA PARTE, EL GOBIERNO DEL ESTADO DE SONORA, EN LO SUCESIVO “EL GOBIERNO DEL ESTADO”, REPRESENTADO POR SU GOBERNADORA, LA LIC. CLAUDIA ARTEMIZA PAVLOVICH ARELLANO, ASISTIDA POR EL SECRETARIO DE GOBIERNO, LIC. MIGUEL ERNESTO POMPA CORELLA, POR EL SECRETARIO DE HACIENDA, C.P. RAÚL NAVARRO GALLEGOS, POR EL SECRETARIO DE EDUCACIÓN Y CULTURA MTRO. ERNESTO DE LUCAS HOPKINS, Y POR EL SUBSECRETARIO DE EDUCACIÓN BÁSICA PROFR. JOSÉ VÍCTOR GUERRERO GONZÁLEZ, A QUIENES CONJUNTAMENTE SE LES DENOMINARÁ “LAS PARTES”, DE CONFORMIDAD CON LOS SIGUIENTES ANTECEDENTES, DECLARACIONES Y CLÁUSULAS:

ANTECEDENTES

I.- El Estado tiene la obligación de garantizar el derecho a la educación pública de calidad, como lo señala el Artículo Tercero Constitucional, párrafo tercero, generando para ello las condiciones necesarias para impartir una educación básica pública incluyente y equitativa, a fin de garantizar que niñas y niños mexicanos tengan acceso y culminen en tiempo y forma, una educación básica que les otorgue las competencias necesarias para su adecuada incorporación al mundo adulto.

II.- El presente Convenio Marco de Coordinación para el desarrollo de los “PROGRAMAS” sujetos a Reglas de Operación a cargo de la Subsecretaría de Educación Básica, tiene como propósito impulsar el desarrollo educativo en las entidades federativas conjuntamente con sus gobiernos, con el fin de fortalecer los aprendizajes de los alumnos de preescolar, primaria y secundaria, además del desarrollo profesional de sus docentes.

III.- El Gobierno Federal, con el objeto de impulsar políticas educativas en las que se promueva la corresponsabilidad entre los gobiernos de las entidades federativas y el Distrito Federal, las comunidades escolares y el propio Gobierno Federal, ha puesto en marcha diversos programas tendientes a mejorar la calidad escolar y el rendimiento de los educandos en todo el país.

Entre los “PROGRAMAS” a los que se ha comprometido “EL GOBIERNO DEL ESTADO” se encuentran los siguientes, cuyos objetivos generales son:

1. Programa para la Inclusión y la Equidad Educativa: Contribuir a asegurar mayor cobertura, inclusión y equidad educativa entre todos los grupos de la población para la construcción de una sociedad más justa mediante normas y apoyos para los servicios educativos públicos, así como el mejoramiento de infraestructura y equipamiento de Instituciones de educación básica, media superior y superior, que atienden población en contexto de vulnerabilidad.
2. Programa Fortalecimiento de la Calidad Educativa: Contribuir a fortalecer la calidad y pertinencia de la educación básica, educación superior y de la formación para el trabajo, a fin de que contribuyan al desarrollo de México, mediante el fortalecimiento e instrumentación de planes y programas de estudio.
3. Programa Nacional de Becas: Contribuir a asegurar mayor cobertura, inclusión y equidad educativa entre todos los grupos de la población para la construcción de una sociedad más justa mediante el otorgamiento de becas y/o apoyos a los/as estudiantes y personal académico del Sistema Educativo Nacional.
4. Programa Nacional de Inglés: Contribuir a asegurar la calidad de los aprendizajes en la educación básica y la formación integral de todos los grupos de la población mediante el fortalecimiento de los procesos de enseñanza y aprendizaje del inglés como una segunda lengua en las escuelas públicas de educación básica, a través del establecimiento de condiciones técnicas y pedagógicas.
5. Programa Escuelas de Tiempo Completo: Establecer en forma paulatina conforme a la suficiencia presupuestal, ETC con jornadas de entre 6 y 8 horas diarias, para aprovechar mejor el tiempo disponible para el desarrollo académico, deportivo y cultural. En aquellas escuelas donde más se

necesite, conforme a los índices de pobreza y marginación, se impulsarán esquemas eficientes para el suministro de alimentos nutritivos al alumnado, con lo cual se coadyuva a mejorar la calidad de los aprendizajes en educación básica.

6. Programa Nacional de Convivencia Escolar: Favorecer el establecimiento de ambientes de convivencia escolar sana y pacífica que coadyuven a prevenir situaciones de acoso escolar en Escuelas Públicas de Educación Básica propiciando condiciones para mejorar el aprovechamiento escolar.

IV.- De conformidad con lo establecido por el artículo 30 del Presupuesto de Egresos de la Federación para el Ejercicio Fiscal 2016 y con objeto de asegurar la aplicación eficiente, eficaz, oportuna, equitativa y transparente de los recursos públicos, los "PROGRAMAS" se encuentran sujetos a Reglas de Operación, en lo sucesivo las "Reglas de Operación", publicadas en el Diario Oficial de la Federación los días 27 y 30 de diciembre de 2015.

DECLARACIONES

I.- De "LA SEP":

I.1.- Que de conformidad con los artículos 2o., fracción I, 26 y 38 de la Ley Orgánica de la Administración Pública Federal, es una dependencia de la Administración Pública Centralizada que tiene a su cargo la función social educativa, sin perjuicio de la concurrencia de las entidades federativas y los municipios.

I.2.- Que el Mtro. Javier Treviño Cantú, Subsecretario de Educación Básica, suscribe el presente instrumento, de conformidad con lo dispuesto en el artículo 6 del Reglamento Interior de la Secretaría de Educación Pública, publicado en el Diario Oficial de la Federación el día 21 de enero de 2005 y el "Acuerdo número 399 por el que delegan facultades a los subsecretarios y titulares de unidad de la Secretaría de Educación Pública", publicado en el mismo Órgano Informativo el día 26 de abril de 2007.

I.3.- Que la Mtra. Rosalinda Morales Garza, Directora General de Educación Indígena, asiste en este acto al Subsecretario de Educación Básica, y suscribe el presente Instrumento, de conformidad con lo dispuesto en el artículo 32 del Reglamento Interior de la Secretaría de Educación Pública.

I.4.- Que el Prof. Germán Cervantes Ayala, Director General de Desarrollo de la Gestión Educativa, asiste en este acto al Subsecretario de Educación Básica, y suscribe el presente Instrumento, de conformidad con lo dispuesto en el artículo 31 del Reglamento Interior de la Secretaría de Educación Pública.

I.5.- Que la Mtra. Elisa Bonilla Rius, Directora General de Desarrollo Curricular, asiste en este acto al Subsecretario de Educación Básica, y suscribe el presente Instrumento, de conformidad con lo dispuesto en el artículo 29 del Reglamento Interior de la Secretaría de Educación Pública.

I.6.- Que cuenta con los recursos necesarios para la celebración de este Convenio en el presupuesto autorizado a la Subsecretaría de Educación Básica en el ejercicio fiscal de 2016, con cargo a las claves presupuestarias siguientes:

Programa	Clave Presupuestaria
1. Programa para la Inclusión y la Equidad Educativa (Tipo Básico)	11 312 2 5 01 00 016 S244 43801 1 1 26 00000000000 11 313 2 5 01 00 016 S244 43801 1 1 26 00000000000
2. Programa Fortalecimiento de la Calidad Educativa (Tipo Básico)	11 312 2 5 01 00 016 S267 43801 1 1 26 00000000000
3. Programa Nacional de Becas (Tipo Básico)	11 313 2 5 01 00 016 S243 43901 1 1 26 00000000000
4. Programa Nacional de Inglés	11 312 2 5 01 00 003 S270 43801 1 1 26 00000000000
5. Programa Escuelas de Tiempo Completo	11 310 2 5 01 00 016 S221 43801 1 1 26 00000000000
6. Programa Nacional de Convivencia Escolar	11 310 2 5 01 00 016 S271 43801 1 1 26 00000000000

I.7.- Que para los efectos del presente Convenio señala como su domicilio el ubicado en la calle de Argentina No. 28, primer piso, oficina 2005, Colonia Centro Histórico, Delegación Cuauhtémoc, C.P. 06020, en la Ciudad de México.

II.- De "EL GOBIERNO DEL ESTADO":

II.1.- Que el Estado de Sonora, es una entidad libre y soberana que forma parte integrante de la Federación, de conformidad con lo establecido en los artículos 40 y 43 de la Constitución Política de los Estados Unidos Mexicanos, y 21 de la Constitución Política del Estado de Sonora.

II.2.- Que la Lic. Claudia Artemiza Pavlovich Arellano, en su carácter de Gobernadora del Estado de Sonora, se encuentra facultada y comparece a la celebración del presente Convenio, de conformidad con lo establecido por los artículos 68, 79 fracción XVI y 82 de la Constitución Política del Estado de Sonora y artículos 6, 9 y 22 de la Ley Orgánica del Poder Ejecutivo del Estado de Sonora.

II.3.- Que el Lic. Miguel Ernesto Pompa Corella, en su carácter de Secretario de Gobierno, suscribe el presente instrumento, de conformidad con el artículo 82 de la Constitución Política del Estado de Sonora.

II.4.- Que el C.P. Raúl Navarro Gallegos, en su carácter de Secretario de Hacienda, suscribe el presente Convenio de conformidad a lo dispuesto en el artículo 24, Apartado A), fracción X, Apartado B) fracciones V y VII de la Ley Orgánica del Poder Ejecutivo del Estado de Sonora.

II.5.- Que el Mtro. Ernesto de Lucas Hopkins, en su carácter de Secretario de Educación y Cultura, suscribe el presente convenio de conformidad con lo dispuesto en el artículo 27 apartado C fracción I, apartado D, fracción I de la Ley Orgánica del Poder Ejecutivo del Estado de Sonora.

II.6.- Que el Profr. José Víctor Guerrero González, en su carácter de Subsecretario de Educación Básica, suscribe el presente instrumento de conformidad con el artículo 7, fracciones I y XI del Reglamento Interior de la Secretaría de Educación y Cultura.

II.7.- Que es su interés suscribir y dar cabal cumplimiento al objeto de este Convenio, con el fin de continuar participando en el desarrollo y operación de los "PROGRAMAS" ajustándose a lo establecido por sus "Reglas de Operación".

II.8.- Que cuenta con los recursos humanos, materiales y financieros para dar cumplimiento en el ejercicio fiscal 2016, a los compromisos que adquiere mediante el presente Convenio.

II.9.- Que le resulta de alta prioridad continuar teniendo una participación activa en el desarrollo de los "PROGRAMAS", ya que promueven el mejoramiento de la calidad educativa en los planteles de educación básica en la entidad.

II.10.- Que aprovechando la experiencia adquirida en el desarrollo de los "PROGRAMAS", tiene interés en colaborar con "LA SEP", para que dentro de un marco de coordinación, se optimice la operación y desarrollo de los mismos.

Para los demás "PROGRAMAS", ha abierto en una institución bancaria legalmente autorizada una cuenta específica para la inversión y administración de los recursos que reciba de "LA SEP" para cada uno de ellos, conforme a lo siguiente:

Programa	Institución Bancaria y No. de Cuenta
1. Programa para la Inclusión y la Equidad Educativa (Tipo Básico)	Banco: BBVA BANCOMER Cuenta: 0104168437 Clabe: 012760001041684372
2. Programa Fortalecimiento de la Calidad Educativa (Tipo Básico)	Banco: BBVA BANCOMER Cuenta: 0104168259 Clabe: 012760001041682594
3. Programa Nacional de Becas (Tipo Básico)	Banco: SANTANDER Cuenta: 18000037691 Clabe: 014760180000376919
4. Programa Nacional de Inglés	Banco: BBVA BANCOMER Cuenta: 0104168453 Clabe: 012760001041684534
5. Programa Escuelas de Tiempo Completo	Banco: SANTANDER Cuenta: 18000037688 Clabe: 014760180000376883
6. Programa Nacional de Convivencia Escolar	Banco: SANTANDER Cuenta: 18000037703 Clabe: 014760180000377031

II.11.- Que para efectos del presente instrumento señala como su domicilio el ubicado en Palacio de Gobierno en la calle Dr. Paliza y Comonfort, Colonia Centenario, C.P. 83260 Hermosillo, Sonora, México.

En cumplimiento a sus atribuciones y con el objeto de llevar a cabo la operación y desarrollo de los "PROGRAMAS", de conformidad con lo establecido en las "Reglas de Operación", "LAS PARTES" suscriben este Convenio de conformidad con las siguientes:

CLÁUSULAS

PRIMERA.- Objeto: Es objeto de este Convenio, establecer las bases de coordinación entre "LA SEP" y "EL GOBIERNO DEL ESTADO", con el fin de unir su experiencia, esfuerzos y recursos para llevar a cabo la operación de los "PROGRAMAS" en la entidad, de conformidad con las "Reglas de Operación" y con la finalidad de realizar las acciones correspondientes que permitan el cumplimiento de los objetivos para los cuales fueron creados y documentarlas.

SEGUNDA.- Coordinación: "LA SEP" y "EL GOBIERNO DEL ESTADO" acuerdan coordinarse para operar en el ámbito de sus respectivas competencias, los recursos humanos, financieros y materiales asignados para el desarrollo de los "PROGRAMAS", ajustándose a lo establecido en este Convenio y en sus correspondientes "Reglas de Operación", comprometiéndose a lo siguiente:

A).- Promover la obtención de apoyos económicos en efectivo y/o en especie, entre los sectores social, público y privado, con objeto de fortalecer el financiamiento de los "PROGRAMAS", que permitan optimizar el cumplimiento de sus objetivos específicos, canalizando los recursos que se obtengan a través de esquemas que "EL GOBIERNO DEL ESTADO" tenga establecidos;

B).- Elaborar el Plan Anual de Trabajo que deberá apegarse al desarrollo de cada uno de los "PROGRAMAS", el cual deberá considerar las acciones al cierre del ciclo escolar vigente y del ciclo escolar siguiente;

C).- Unir esfuerzos para que derivado de la experiencia adquirida en la operación de los "PROGRAMAS", se inicie un proceso de mejora de las "Reglas de Operación", y

D).- Designar, dentro de la unidad responsable de educación básica de "EL GOBIERNO DEL ESTADO" a la persona o personas que fungirán como responsables de la operación de los "PROGRAMAS", buscando en ello la integración de equipos de trabajo cuando así se considere conveniente.

TERCERA.- "Reglas de Operación": Con objeto de optimizar el desarrollo de cada uno de los "PROGRAMAS" y estandarizar su forma de operación, atendiendo a la naturaleza específica de cada uno de éstos, con base en la experiencia adquirida durante su aplicación, "LAS PARTES" se comprometen a colaborar para lograr que los criterios de elaboración de las "Reglas de Operación" se uniformen, con el fin de actualizarlas en sus especificaciones particulares o aspectos administrativos y financieros, ajustándolas a lo previsto por el Presupuesto de Egresos de la Federación del ejercicio fiscal correspondiente, sin menoscabo de llevar a cabo aquellos ajustes necesarios para la optimización de la operación de los "PROGRAMAS".

Para lograr tal objetivo, "LAS PARTES" se comprometen a:

A).- Sujetarse a los lineamientos, políticas y disposiciones generales y específicas que en materia de elaboración de las "Reglas de Operación" determine la Secretaría de la Función Pública, con el objeto de alcanzar los niveles esperados de eficacia, eficiencia, equidad y transparencia de los "PROGRAMAS";

B).- Analizar conjuntamente las "Reglas de Operación", a fin de determinar en cada caso, aquellas normas particulares que habrán de ser de aplicación continua y que en el futuro no requieran tener ajustes de importancia;

C).- Determinar aquellas normas concretas, que por su propia naturaleza sea necesario ajustar, para darle a los "PROGRAMAS" la viabilidad necesaria en materia administrativa y financiera.

D).- Procurar que los "PROGRAMAS" comiencen a operar al inicio del ejercicio fiscal correspondiente.

CUARTA.- Aportación de "LA SEP": "LA SEP" con base en su disponibilidad presupuestaria en el ejercicio fiscal 2016, aportará a "EL GOBIERNO DEL ESTADO" la cantidad de \$368,107,296.96 (Trescientos Sesenta y Ocho Millones Ciento Siete Mil Doscientos Noventa y Seis Pesos 96/100 M.N.), para que la destine y ejerza exclusivamente en la operación y desarrollo de los "PROGRAMAS", de conformidad con la tabla de distribución indicada en el Anexo Único de este Convenio.

Dicha cantidad será transferida por "LA SEP" a "EL GOBIERNO DEL ESTADO", con base en su disponibilidad presupuestaria, calendario de ministraciones autorizado y lo dispuesto para tales efectos en el Presupuesto de Egresos de la Federación para el Ejercicio Fiscal 2016, de acuerdo a los criterios y requisitos de distribución que establecen las "Reglas de Operación" de cada uno de los "PROGRAMAS".

En caso de que "LA SEP" aporte a "EL GOBIERNO DEL ESTADO" recursos adicionales para alguno de los "PROGRAMAS" conforme lo establezcan las "Reglas de Operación", dichas aportaciones se formalizarán mediante la suscripción de un addendum al presente Convenio, en el cual "EL GOBIERNO DEL ESTADO" se obligue a destinar y ejercer dichos recursos exclusivamente para el desarrollo y operación de los "PROGRAMAS" respectivos, de conformidad con lo establecido en las "Reglas de Operación" correspondientes.

QUINTA.- Recibo: Por cada entrega de recursos que realice “LA SEP” a “EL GOBIERNO DEL ESTADO”, éste se compromete a entregar el recibo correspondiente en los términos que, acorde con la normatividad aplicable en cada caso, le indique “LA SEP”, por conducto de los titulares de las áreas responsables del seguimiento de cada uno de los “PROGRAMAS” señaladas en la cláusula NOVENA de este Convenio.

SEXTA.- Destino: “EL GOBIERNO DEL ESTADO” se obliga a destinar los recursos que reciba de “LA SEP” exclusivamente al cumplimiento de los compromisos que derivan a su cargo de las “Reglas de Operación” para cada uno de los “PROGRAMAS”, observando en todo tiempo lo establecido en las mismas, por lo que, en ningún caso dichos recursos podrán ser destinados a otro fin que no sea la consecución de los objetivos de los “PROGRAMAS”.

SÉPTIMA.- Compromisos adicionales a cargo de “EL GOBIERNO DEL ESTADO”: Toda vez que los recursos que se transferirán por “LA SEP” a “EL GOBIERNO DEL ESTADO”, acorde con los términos de cada uno de los “PROGRAMAS” son de origen federal, su administración será responsabilidad de “EL GOBIERNO DEL ESTADO” en los términos de las “Reglas de Operación”, obligándose éste a:

A).- Constituir el Comité Técnico Local de Educación Básica, de conformidad con lo establecido en las “Reglas de Operación”, el cual tendrá las funciones indicadas en las mismas y será responsable de los “PROGRAMAS”.

B).- Destinar los recursos financieros que le aporte “LA SEP” y, en su caso, los propios que aporte en los términos de este Convenio, exclusivamente para la operación de los “PROGRAMAS” de conformidad con sus “Reglas de Operación”;

C).- Elaborar los informes previstos para los “PROGRAMAS” en sus “Reglas de Operación”, así como los que al efecto le solicite “LA SEP”;

D).- Proporcionar y cubrir los costos del personal directivo y administrativo que requiera para la operación de cada uno de los “PROGRAMAS”;

E).- Establecer una contabilidad independiente para cada uno de los “PROGRAMAS”;

F).- Abrir para el ejercicio fiscal 2016, en una institución bancaria legalmente autorizada una cuenta específica para la inversión y administración de los recursos que reciba de “LA SEP” para cada uno de los “PROGRAMAS”, a nombre de la Tesorería de “EL GOBIERNO DEL ESTADO” con excepción de aquellos, cuyas “Reglas de Operación” establezcan la figura del fideicomiso para tales efectos;

G).- Recibir, resguardar y administrar los recursos que con motivo de este Convenio reciba de “LA SEP”, de acuerdo con los procedimientos que determine la normatividad aplicable vigente;

H).- Promover la difusión de los “PROGRAMAS” y otorgar las facilidades necesarias para el desarrollo de sus actividades;

I).- Notificar oportunamente a la Subsecretaría de Educación Básica de “LA SEP”, el replanteamiento de las partidas presupuestarias en los recursos que requiera el equipamiento inicial y la operación de los “PROGRAMAS”, así como las subsecuentes aportaciones que en su caso, se efectúen;

J).- Destinar los recursos que reciba de “LA SEP” y los productos que generen, exclusivamente para el desarrollo de los “PROGRAMAS” de conformidad con las “Reglas de Operación”, lo establecido en este Convenio y su Anexo Único.

Realizado lo anterior y de persistir economías, se requerirá de la autorización de “LA SEP”, a través de las Direcciones Generales designadas como responsables de cada uno de los “PROGRAMAS” indicadas en la Cláusula NOVENA, para ejercer dichas economías en cualquier otro concepto relacionado con los “PROGRAMAS” no previsto en este Convenio, siempre y cuando dicha autorización no tenga como fin evitar el reintegro de recursos al final del ejercicio fiscal;

K).- Remitir en forma trimestral a “LA SEP”, por conducto de los titulares de las áreas responsables del seguimiento de los “PROGRAMAS” señaladas en la Cláusula NOVENA, los informes técnicos que emita sobre el ejercicio de los recursos financieros y productos que generen asignados para cada uno de los “PROGRAMAS”, con el fin de verificar su correcta aplicación. La documentación original comprobatoria del gasto quedará en poder de la Secretaría de Educación y Cultura de “EL GOBIERNO DEL ESTADO”, debiendo ésta remitir copia de dicha documentación a su órgano interno de control, y en su caso, a las áreas responsables de “LA SEP” cuando éstas se lo requieran;

L).- Reintegrar a la Tesorería de la Federación, los recursos financieros asignados a cada uno de los “PROGRAMAS” así como los productos que éstos hayan generado, que no se destinen a los fines autorizados, de conformidad con lo establecido en las “Reglas de Operación” y demás disposiciones administrativas, jurídicas y presupuestarias aplicables;

M).- Coordinarse con los representantes de las Direcciones Generales de “LA SEP”, designadas como responsables de los “PROGRAMAS”, para realizar visitas a las instalaciones en donde se realice su operación, con el fin de aportar comentarios y experiencias que fortalezcan la administración y ejecución de éstos;

N).- Brindar las facilidades necesarias para que las diferentes instancias revisoras federales y estatales lleven a cabo la fiscalización de la adecuada aplicación y ejercicio de los recursos públicos materia de este Convenio, y

O).- Las demás obligaciones a su cargo establecidas en las "Reglas de Operación".

OCTAVA.- Compromisos Adicionales a cargo de "LA SEP": "LA SEP" a fin de apoyar el desarrollo y operación de los "PROGRAMAS", se compromete a:

A).- Brindar asesoría a "EL GOBIERNO DEL ESTADO" respecto de los alcances de los "PROGRAMAS" y de sus "Reglas de Operación";

B).- Dar seguimiento, promover y evaluar el desarrollo de las actividades de formación, ejecución y difusión de los "PROGRAMAS";

C).- Realizar las aportaciones de recursos financieros previamente acordados con "EL GOBIERNO DEL ESTADO", de conformidad con lo pactado en la Cláusula CUARTA de este Convenio;

D).- Coordinar esfuerzos conjuntamente con "EL GOBIERNO DEL ESTADO" para lograr la participación de otras instituciones públicas y organizaciones privadas y sociales, con base a las necesidades de los "PROGRAMAS";

E).- Realizar las acciones necesarias para la motivación, incorporación, establecimiento y seguimiento de los "PROGRAMAS" en el Sistema Educativo de la entidad federativa;

F).- Dar vista a las autoridades competentes en caso de detectar omisiones y/o inconsistencias en la información y documentación que remita "EL GOBIERNO DEL ESTADO", y

G).- Las demás obligaciones a su cargo establecidas en las "Reglas de Operación".

NOVENA.- Responsables del seguimiento de los "PROGRAMAS": Para la coordinación de las acciones acordadas en este Convenio, "LA SEP" designa a los titulares de sus Direcciones Generales conforme se indica a continuación, quienes en el ámbito de sus respectivas competencias serán responsables del seguimiento, evaluación y cumplimiento de los "PROGRAMAS".

Programa	Dirección General Responsable
1. Programa para la Inclusión y la Equidad Educativa (Tipo Básico)	Dirección General de Educación Indígena Dirección General de Desarrollo Curricular
2. Programa Fortalecimiento de la Calidad Educativa (Tipo Básico)	Dirección General de Desarrollo Curricular
3. Programa Nacional de Becas (Tipo Básico)	Dirección General de Educación Indígena
4. Programa Nacional de Inglés	Dirección General de Desarrollo Curricular
5. Programa Escuelas de Tiempo Completo	Dirección General de Desarrollo de la Gestión Educativa
6 Programa Nacional de Convivencia Escolar	Dirección General de Desarrollo de la Gestión Educativa

Por su parte, "EL GOBIERNO DEL ESTADO" será responsable de llevar a cabo las acciones necesarias para el correcto desarrollo y operación de los "PROGRAMAS", a través de los servidores públicos que al efecto designe el titular de la Secretaría de Educación y Cultura, cuyos nombres y cargos hará por escrito del conocimiento de "LA SEP" dentro de los 10 (diez) días siguientes a la fecha de firma de este Convenio, comprometiéndose a designar los equipos estatales que estarán a cargo de su desarrollo, los cuales deberán cumplir con las características técnicas exigidas por los "PROGRAMAS", buscando siempre optimizar en lo posible los recursos públicos federales que se asignen.

DÉCIMA.- Titularidad de los Derechos Patrimoniales de Autor: "LAS PARTES" acuerdan que la titularidad de los derechos patrimoniales de autor o cualesquiera otros derechos que se originen con motivo del presente Convenio, corresponderá a ambas y podrán ser usados únicamente en beneficio de la educación a su cargo.

DÉCIMA PRIMERA.- Suspensión de Apoyos: El apoyo financiero materia de este Convenio, podrá ser suspendido por "LA SEP", en el caso de que "EL GOBIERNO DEL ESTADO": a).- Destine los recursos que reciba a un fin distinto al establecido en este Convenio y su Anexo Único; b).- El retraso mayor a un mes contado a partir de la fecha prevista para la entrega de los informes a que se refiere el inciso K) de la Cláusula SÉPTIMA de este instrumento; c).- El retraso mayor de dos semanas ante cualquier requerimiento de información que le solicite "LA SEP"; y d).- Cuando opere unilateralmente alguno de los "PROGRAMAS" o incumpla con sus obligaciones establecidas en este Convenio, o en las "Reglas de Operación".

DÉCIMA SEGUNDA.- Relación Laboral: “LAS PARTES” acuerdan expresamente que el personal designado por cada una de ellas para la organización, ejecución, supervisión y cualesquiera otras actividades que se lleven a cabo con motivo de este instrumento, continuará en forma absoluta bajo la dirección y dependencia de la parte que lo designó, sin que se entienda en forma alguna, que en la realización de los trabajos desarrollados se pudiesen generar, o haber generado, derechos laborales o de otra naturaleza, con respecto a la otra parte.

Por lo anterior, “LAS PARTES” asumen plenamente la responsabilidad laboral del personal designado por cada una de ellas para la realización de las actividades materia de este convenio y de cada uno de los “PROGRAMAS”, por lo que en consecuencia, no existirá sustitución, subrogación ni solidaridad patronal entre “LAS PARTES” o con el personal adscrito a la otra.

DÉCIMA TERCERA.- Transparencia: “LAS PARTES” acuerdan que para fomentar la transparencia de los “PROGRAMAS”, en la papelería y documentación oficial, así como en la publicidad y promoción de los mismos, deberá incluirse de forma clara visible y audible según el caso, la siguiente leyenda:

“Este programa es público, ajeno a cualquier partido político. Queda prohibido el uso para fines distintos a los establecidos en el programa.”

DÉCIMA CUARTA.- Contraloría Social: “LAS PARTES” acuerdan promover la participación de los beneficiarios de los “PROGRAMAS”, a fin de verificar el cumplimiento de las metas y la correcta aplicación de los recursos públicos asignados a los mismos, así como, contribuir a que el manejo de los recursos públicos se realicen en términos de transparencia, eficacia, legalidad y honradez, por medio de la integración de Comités de Contraloría Social que coadyuven a transparentar el ejercicio de dichos recursos.

La constitución de los Comités de Contraloría Social podrá realizarse al interior de los Consejos Escolares de Participación Social o sus equivalentes ya establecidos en las escuelas, para fortalecer las formas organizativas de las comunidades educativas y fomentar la participación ciudadana en la gestión y vigilancia de la ejecución de los “PROGRAMAS”.

Asimismo, “LAS PARTES” promoverán el establecimiento de las acciones de Contraloría Social, de conformidad a lo que disponen en la materia la Ley General de Desarrollo Social, el Acuerdo por el que se establecen los Lineamientos para la Promoción y Operación de la Contraloría Social en los “PROGRAMAS” federales de desarrollo social, el Esquema de Contraloría Social y la Guía Operativa para la Contraloría Social de los “PROGRAMAS” y demás normas que, en su caso, emita la Secretaría de la Función Pública, a través de la Unidad de Operación Regional y Contraloría Social.

DÉCIMA QUINTA.- Mantenimiento de puestos Docentes y Directivos: “EL GOBIERNO DEL ESTADO” procurará mantener estables los puestos de los docentes y de los directivos en las escuelas donde se desarrollen los “PROGRAMAS” durante las fases de su aplicación, con la finalidad de operar con mayor éxito los mismos y en su caso, reasignará al personal que garantice su continuidad cumpliendo con el perfil requerido.

DÉCIMA SEXTA.- Modificación: Convienen “LAS PARTES” que los términos y condiciones establecidos en el presente Convenio, podrán ser objeto de modificación, previo acuerdo por escrito entre ellas.

DÉCIMA SÉPTIMA.- Vigencia: El presente Convenio surtirá sus efectos a partir de la fecha de su firma y su vigencia será hasta el 31 de diciembre de 2016. Podrá ser concluido con antelación, previa notificación que por escrito realice cualquiera de “LAS PARTES” con 30 (treinta) días naturales de anticipación a la otra parte; pero en tal supuesto “LAS PARTES” tomarán las medidas necesarias a efecto de que las acciones que se hayan iniciado en el marco de este Convenio, se desarrollen hasta su total conclusión.

DÉCIMA OCTAVA.- Interpretación y Cumplimiento: “LAS PARTES” acuerdan que los asuntos que no estén expresamente previstos en este Convenio, así como, las dudas que pudieran surgir con motivo de su interpretación y cumplimiento, se resolverán de común acuerdo y por escrito entre las mismas, acorde con los propósitos de los “PROGRAMAS” y sus “Reglas de Operación”, manifestando que cualquier adición o modificación al presente instrumento se hará de común acuerdo y por escrito.

DÉCIMA NOVENA.- Jurisdicción y Competencia: Para la interpretación y el cumplimiento de este Convenio, “LAS PARTES” expresamente se someten a la jurisdicción y competencia de los Tribunales Federales con sede en la Ciudad de México, renunciando al fuero que en razón de su domicilio presente o futuro pudiera corresponderles.

Leído que fue el presente Convenio por las partes y enteradas de su contenido y alcances legales, lo firman de conformidad al calce en cada una de sus fojas en cuatro tantos en la Ciudad de México, el 1 de marzo de 2016.- Por la SEP: el Subsecretario de Educación Básica, **Javier Treviño Cantú**.- Rúbrica.- La Directora General de Educación Indígena, **Rosalinda Morales Garza**.- Rúbrica.- El Director General de Desarrollo de la Gestión Educativa, **Germán Cervantes Ayala**.- Rúbrica.- La Directora General de Desarrollo Curricular, **Elisa Bonilla Rius**.- Rúbrica.- Por el Gobierno del Estado: la Gobernadora del Estado de Sonora, **Claudia Artemiza Pavlovich Arellano**.- Rúbrica.- El Secretario de Gobierno, **Miguel Ernesto Pompa Corella**.- Rúbrica.- El Secretario de Hacienda, **Raúl Navarro Gallegos**.- Rúbrica.- El Secretario de Educación y Cultura, **Ernesto de Lucas Hopkins**.- Rúbrica.- El Subsecretario de Educación Básica, **José Víctor Guerrero González**.- Rúbrica.

ANEXO ÚNICO, TABLA DE LOS RECURSOS PÚBLICOS FEDERALES QUE SE APORTAN A "EL GOBIERNO DEL ESTADO", QUE FORMA PARTE INTEGRANTE DEL CONVENIO MARCO DE COORDINACIÓN PARA EL DESARROLLO DE LOS "PROGRAMAS": PROGRAMA PARA LA INCLUSIÓN Y LA EQUIDAD EDUCATIVA, PROGRAMA FORTALECIMIENTO DE LA CALIDAD EDUCATIVA, PROGRAMA NACIONAL DE BECAS, PROGRAMA NACIONAL DE INGLÉS, PROGRAMA ESCUELAS DE TIEMPO COMPLETO Y PROGRAMA NACIONAL DE CONVIVENCIA ESCOLAR, CELEBRADO ENTRE EL GOBIERNO FEDERAL POR CONDUCTO DE LA SECRETARÍA DE EDUCACIÓN PÚBLICA Y EL GOBIERNO DEL ESTADO LIBRE Y SOBERANO DE SONORA, CON FECHA 1 DE MARZO DE 2016.

Programas sujetos a Reglas de Operación	Importe Base	Calendario de Ministración
1. Programa para la Inclusión y la Equidad Educativa	\$5,397,400.37 (Cinco Millones Trescientos Noventa y Siete Mil Cuatrocientos Pesos 37/100 M.N.), que corresponde al tipo de apoyo 1. Fortalecimiento de los servicios de educación indígena y educación migrante, mediante apoyos económicos transferidos a las Entidades Federativas. \$1,685,395.00 (Un Millón Seiscientos Ochenta y Cinco Mil Trescientos Noventa y Cinco Pesos 00/100 M.N.), que corresponde al tipo de apoyo 2. Fortalecimiento de los servicios de educación especial y educación telesecundaria, mediante apoyos económicos transferidos a las Entidades Federativas. \$4,105,841.62 (Cuatro Millones Ciento Cinco Mil Ochocientos Cuarenta y Un Pesos 62/100 M.N.), que corresponde a la ampliación presupuestal para los servicios de educación indígena y educación migrante, de conformidad con el numeral 3.4 de las Reglas de Operación del Programa. TOTAL: \$11,188,636.99 (Once Millones Ciento Ochenta y Ocho Mil Seiscientos Treinta y Seis Pesos 99/100 M.N.)	De acuerdo a la Disponibilidad Presupuestaria
2. Programa Fortalecimiento de la Calidad Educativa (Tipo Básico)	\$12,685,005.00 (Doce Millones Seiscientos Ochenta y Cinco Mil Cinco Pesos 00/100 M.N.)	De acuerdo a la Disponibilidad Presupuestaria
3. Programa Nacional de Becas (Tipo Básico)	\$2,241,133.55 (Dos Millones Doscientos Cuarenta y Un Mil Ciento Treinta y Tres Pesos 55/100 M.N.)	De acuerdo a la Disponibilidad Presupuestaria
4. Programa Nacional de Inglés	\$25,557,802.00 (Veinticinco Millones Quinientos Cincuenta y Siete Mil Ochocientos Dos Pesos 00/100 M.N.)	De acuerdo a la Disponibilidad Presupuestaria
5. Programa Escuelas de Tiempo Completo	\$314,829,640.91 (Trescientos Catorce Millones Ochocientos Veintinueve Mil Seiscientos Cuarenta Pesos 91/100 M.N.)	De acuerdo a la Disponibilidad Presupuestaria
6. Programa Nacional de Convivencia Escolar	\$1,605,078.51 (Un Millón Seiscientos Cinco Mil Setenta y Ocho Pesos 51/100 M.N.)	De acuerdo a la Disponibilidad Presupuestaria
TOTAL	\$368,107,296.96 (Trescientos Sesenta y Ocho Millones Ciento Siete Mil Doscientos Noventa y Seis Pesos 96/100 M.N.)	

Leído que fue el presente Anexo Único por las partes y enteradas de su contenido y alcances legales, lo firman de conformidad al calce en cada una de sus fojas en cuatro tantos en la Ciudad de México, el 1 de marzo de 2016.- Por la SEP: el Subsecretario de Educación Básica, **Javier Treviño Cantú**.- Rúbrica.- La Directora General de Educación Indígena, **Rosalinda Morales Garza**.- Rúbrica.- El Director General de Desarrollo de la Gestión Educativa, **Germán Cervantes Ayala**.- Rúbrica.- La Directora General de Desarrollo Curricular, **Elisa Bonilla Rius**.- Rúbrica.- Por el Gobierno del Estado: la Gobernadora del Estado de Sonora, **Claudia Artemiza Pavlovich Arellano**.- Rúbrica.- El Secretario de Gobierno, **Miguel Ernesto Pompa Corella**.- Rúbrica.- El Secretario de Hacienda, **Raúl Navarro Gallegos**.- Rúbrica.- El Secretario de Educación y Cultura, **Ernesto de Lucas Hopkins**.- Rúbrica.- El Subsecretario de Educación Básica, **José Víctor Guerrero González**.- Rúbrica.

CONVENIO Marco de Coordinación para el desarrollo de los programas: Programa para la Inclusión y la Equidad Educativa, Programa Fortalecimiento de la Calidad Educativa, Programa Nacional de Becas, Programa Nacional de Inglés, Programa Escuelas de Tiempo Completo y Programa Nacional de Convivencia Escolar, que celebran la Secretaría de Educación Pública y el Estado de Veracruz de Ignacio de la Llave.

CONVENIO MARCO DE COORDINACIÓN PARA EL DESARROLLO DE LOS PROGRAMAS: PROGRAMA PARA LA INCLUSIÓN Y LA EQUIDAD EDUCATIVA, PROGRAMA DE FORTALECIMIENTO DE LA CALIDAD EDUCATIVA, PROGRAMA NACIONAL DE BECAS, PROGRAMA NACIONAL DE INGLÉS, PROGRAMA ESCUELAS DE TIEMPO COMPLETO Y PROGRAMA NACIONAL DE CONVIVENCIA ESCOLAR, EN LO SUCESIVO LOS "PROGRAMAS"; QUE CELEBRAN POR UNA PARTE, EL GOBIERNO FEDERAL POR CONDUCTO DE LA SECRETARÍA DE EDUCACIÓN PÚBLICA, EN LO SUCESIVO "LA SEP", REPRESENTADA POR EL MTRO. JAVIER TREVIÑO CANTÚ, SUBSECRETARIO DE EDUCACIÓN BÁSICA, ASISTIDO POR LA MTRA. ROSALINDA MORALES GARZA, DIRECTORA GENERAL DE EDUCACIÓN INDÍGENA, EL PROF. GERMÁN CERVANTES AYALA, DIRECTOR GENERAL DE DESARROLLO DE LA GESTIÓN EDUCATIVA Y LA MTRA. ELISA BONILLA RIUS, DIRECTORA GENERAL DE DESARROLLO CURRICULAR Y, POR LA OTRA PARTE, EL GOBIERNO DEL ESTADO LIBRE Y SOBERANO DE VERACRUZ DE IGNACIO DE LA LLAVE, EN LO SUCESIVO "EL GOBIERNO DEL ESTADO", REPRESENTADO POR EL GOBERNADOR DEL ESTADO, DR. JAVIER DUARTE DE OCHOA. ASISTIDO POR EL SECRETARIO DE GOBIERNO, DR. FLAVINO RÍOS ALVARADO, POR EL SECRETARIO DE FINANZAS Y PLANEACIÓN, LIC. ANTONIO GÓMEZ PELEGRÍN, POR LA SECRETARIA DE EDUCACIÓN, PROFRA. XÓCHITL ADELA OSORIO MARTÍNEZ Y POR EL SUBSECRETARIO DE EDUCACIÓN BÁSICA, L.E.P. ROSENDO ROBERTO PELAYO VALDÉS, A QUIENES CONJUNTAMENTE SE LES DENOMINARÁ "LAS PARTES", DE CONFORMIDAD CON LOS SIGUIENTES ANTECEDENTES, DECLARACIONES Y CLÁUSULAS:

ANTECEDENTES

I.- El Estado tiene la obligación de garantizar el derecho a la educación pública de calidad, como lo señala el Artículo Tercero Constitucional párrafo tercero, generando para ello las condiciones necesarias para impartir una educación básica pública incluyente y equitativa, a fin de garantizar que niñas y niños mexicanos tengan acceso y culminen en tiempo y forma una educación básica que les otorgue las competencias necesarias para su adecuada incorporación al mundo adulto.

II.- El presente Convenio Marco de Coordinación para el desarrollo de los "PROGRAMAS" sujetos a Reglas de Operación a cargo de la Subsecretaría de Educación Básica, tiene como propósito impulsar el desarrollo educativo en las entidades federativas conjuntamente con sus gobiernos, con el fin de fortalecer los aprendizajes de los alumnos de preescolar, primaria y secundaria, además del desarrollo profesional de sus docentes.

III.- El Gobierno Federal, con objeto de impulsar políticas educativas en las que se promueva la corresponsabilidad entre los gobiernos de las entidades federativas y el Distrito Federal, las comunidades escolares y el propio Gobierno Federal, ha puesto en marcha diversos programas tendientes a mejorar la calidad escolar y el rendimiento de los educandos en todo el país.

Entre los "PROGRAMAS" a los que se ha comprometido "EL GOBIERNO DEL ESTADO" se encuentran los siguientes, cuyos objetivos generales son:

1. Programa para la Inclusión y la Equidad Educativa: Contribuir a asegurar mayor cobertura, inclusión y equidad educativa entre todos los grupos de la población para la construcción de una sociedad más justa mediante normas y apoyos para los servicios educativos públicos, así como el mejoramiento de infraestructura y equipamiento de Instituciones de educación básica, media superior y superior, que atienden población en contexto de vulnerabilidad.
2. Programa de Fortalecimiento de la Calidad Educativa: Contribuir a fortalecer la calidad y pertinencia de la educación básica, educación superior y de la formación para el trabajo, a fin de que contribuyan al desarrollo de México, mediante el fortalecimiento e instrumentación de planes y programas de estudio.
3. Programa Nacional de Becas: Contribuir a asegurar mayor cobertura, inclusión y equidad educativa entre todos los grupos de la población para la construcción de una sociedad más justa mediante el otorgamiento de becas y/o apoyos a los/as estudiantes y personal académico del Sistema Educativo Nacional.
4. Programa Nacional de Inglés: Contribuir a asegurar la calidad de los aprendizajes en la educación básica y la formación integral de todos los grupos de la población mediante el fortalecimiento de los procesos de enseñanza y aprendizaje del inglés como una segunda lengua en las escuelas públicas de educación básica, a través del establecimiento de condiciones técnicas y pedagógicas.

5. Programa Escuelas de Tiempo Completo: Establecer en forma paulatina conforme a la suficiencia presupuestal, ETC con jornadas de entre 6 y 8 horas diarias, para aprovechar mejor el tiempo disponible para el desarrollo académico, deportivo y cultural. En aquellas escuelas donde más se necesite, conforme a los índices de pobreza y marginación, se impulsarán esquemas eficientes para el suministro de alimentos nutritivos al alumnado. Con lo cual se coadyuva a mejorar la calidad de los aprendizajes en educación básica.
6. Programa Nacional de Convivencia Escolar: Favorecer el establecimiento de ambientes de convivencia escolar sana y pacífica que coadyuven a prevenir situaciones de acoso escolar en Escuelas Públicas de Educación Básica propiciando condiciones para mejorar el aprovechamiento escolar.

IV.- De conformidad con lo establecido por el artículo 30 del Presupuesto de Egresos de la Federación para el Ejercicio Fiscal 2016 y con objeto de asegurar la aplicación eficiente, eficaz, oportuna, equitativa y transparente de los recursos públicos, los "PROGRAMAS" se encuentran sujetos a Reglas de Operación, en lo sucesivo las "Reglas de Operación", publicadas en el Diario Oficial de la Federación los días 27 y 30 de diciembre 2015.

DECLARACIONES

I.- De "LA SEP":

I.1.- Que de conformidad con los artículos 2o., fracción I, 26 y 38 de la Ley Orgánica de la Administración Pública Federal, es una dependencia de la Administración Pública Centralizada que tiene a su cargo la función social educativa, sin perjuicio de la concurrencia de las entidades federativas y los municipios.

I.2.- Que el Mtro. Javier Treviño Cantú, Subsecretario/a de Educación Básica, suscribe el presente instrumento, de conformidad con lo dispuesto en el artículo 6 del Reglamento Interior de la Secretaría de Educación Pública, publicado en el Diario Oficial de la Federación el día 21 de enero de 2005, y el "Acuerdo número 399 por el que delegan facultades a los subsecretarios y titulares de unidad de la Secretaría de Educación Pública", publicado en el mismo Órgano Informativo el día 26 de abril de 2007.

I.3.- Que la Mtra. Rosalinda Morales Garza, Directora General de Educación Indígena, asiste en este acto al Subsecretario de Educación Básica, y suscribe el presente Instrumento, de conformidad con lo dispuesto en el artículo 32 del Reglamento Interior de la Secretaría de Educación Pública.

I.4.- Que el Prof. Germán Cervantes Ayala, Director General de Desarrollo de la Gestión Educativa, asiste en este acto al Subsecretario de Educación Básica, y suscribe el presente Instrumento, de conformidad con lo dispuesto en el artículo 31 del Reglamento Interior de la Secretaría de Educación Pública.

I.5.- Que la Mtra. Elisa Bonilla Rius, Director General de Desarrollo Curricular, asiste en este acto al Subsecretario de Educación Básica, y suscribe el presente Instrumento, de conformidad con lo dispuesto en el artículo 29 del Reglamento Interior de la Secretaría de Educación Pública.

I.6.- Que cuenta con los recursos necesarios para la celebración de este convenio en el presupuesto autorizado a la Subsecretaría de Educación Básica en el ejercicio fiscal de 2016, con cargo a las claves presupuestarias siguientes:

Programa	Clave Presupuestaria
1. Programa para la Inclusión y la Equidad Educativa (Tipo Básico)	11 312 2 5 01 00 016 S244 43801 1 1 30 00000000000 11 313 2 5 01 00 016 S244 43801 1 1 30 00000000000
2. Programa Fortalecimiento de la Calidad Educativa (Tipo Básico)	11 312 2 5 01 00 016 S267 43801 1 1 30 00000000000
3. Programa Nacional de Becas (Tipo Básico)	11 313 2 5 01 00 016 S243 43901 1 1 30 00000000000
4. Programa Nacional de Inglés	11 312 2 5 01 00 003 S270 43801 1 1 30 00000000000
5. Programa Escuelas de Tiempo Completo	11 310 2 5 01 00 016 S221 43801 1 1 30 00000000000
6. Programa Nacional de Convivencia Escolar	11 310 2 5 01 00 016 S271 43801 1 1 30 00000000000

I.7.- Que para los efectos del presente convenio señala como su domicilio el ubicado en la calle de Argentina No. 28, primer piso, oficina 2005, Colonia Centro Histórico, Delegación Cuauhtémoc, C.P. 06020, en la Ciudad de México.

II.- De “EL GOBIERNO DEL ESTADO”:

II.1.- Que el Estado de Veracruz de Ignacio de la Llave, es una entidad libre y soberana que forma parte integrante de la Federación, de conformidad con lo establecido en los artículos 40 y 43 de la Constitución Política de los Estados Unidos Mexicanos, y 1o. de la Constitución Política del Estado de Veracruz de Ignacio de la Llave.

II.2.- Que el Gobernador del Estado, Dr. Javier Duarte de Ochoa, se encuentra facultado para celebrar el presente convenio, de conformidad con lo establecido por el artículo 49, fracción XVII de la Constitución Política del Estado de Veracruz de Ignacio de la Llave.

II.3.- Que el Secretario de Gobierno, Dr. Flavino Ríos Alvarado, suscribe el presente instrumento de conformidad con los artículos 17 y 18 de la Ley Orgánica del Poder Ejecutivo del Estado de Veracruz de Ignacio de la Llave.

II.4.- Que el Secretario de Finanzas y Planeación, Lic. Antonio Gómez Pelegrín, suscribe el presente convenio de conformidad con lo dispuesto en los artículos 19 y 20 de la Ley Orgánica del Poder Ejecutivo del Estado de Veracruz de Ignacio de la Llave.

II.5.- Que la Secretaria de Educación, Profra. Xóchitl Adela Osorio Martínez, suscribe el presente convenio con lo dispuesto en los artículos 21 y 22, fracción VII de la Ley Orgánica del Poder Ejecutivo del Estado de Veracruz de Ignacio de la Llave.

II.6.- Que el Subsecretario de Educación Básica, L.E.P. Rosendo Roberto Pelayo Valdés, suscribe el presente convenio de conformidad con lo dispuesto en el artículo 14 de la Ley Orgánica del Poder Ejecutivo del Estado de Veracruz de Ignacio de la Llave.

II.7.- Que es su interés suscribir y dar cabal cumplimiento al objeto de este convenio, con el fin de continuar participando en el desarrollo y operación de los “PROGRAMAS” ajustándose a lo establecido por sus “Reglas de Operación”.

II.8.- Que cuenta con los recursos humanos, materiales y financieros para dar cumplimiento en el ejercicio fiscal 2016, a los compromisos que adquiere mediante el presente convenio.

II.9.- Que le resulta de alta prioridad continuar teniendo una participación activa en el desarrollo de los “PROGRAMAS”, ya que promueven el mejoramiento de la calidad educativa en los planteles de educación básica en la entidad.

II.10.- Que aprovechando la experiencia adquirida en el desarrollo de los “PROGRAMAS”, tiene interés en colaborar con “LA SEP”, para que dentro de un marco de coordinación, se optimice la operación y desarrollo de los mismos.

Para los demás “PROGRAMAS”, ha abierto en una institución bancaria legalmente autorizada una cuenta específica para la inversión y administración de los recursos que reciba de “LA SEP” para cada uno de ellos, conforme a lo siguiente:

Programa	Institución Bancaria y No. de Cuenta
1. Programa para la Inclusión y la Equidad Educativa (Tipo Básico)	Banco: SANTANDER Cuenta: 65505449101 Clabe: 014840655054491017
2. Programa Fortalecimiento de la Calidad Educativa (Tipo Básico)	Banco: SANTANDER Cuenta: 65505449010 Clabe: 014840655054490102
3. Programa Nacional de Becas (Tipo Básico)	Banco: SANTANDER Cuenta: 65505449393 Clabe: 014840655054493934

4. Programa Nacional de Inglés	Banco: SANTANDER Cuenta: 65505449180 Clabe: 014840655054491800
5. Programa Escuelas de Tiempo Completo	Banco: SANTANDER Cuenta: 65505449484 Clabe: 014840655054494849
6. Programa Nacional de Convivencia Escolar	Banco: SANTANDER Cuenta: 65505449285 Clabe: 014840655054492854

II.11.- Que para los efectos del presente convenio señala como su domicilio el ubicado en el Kilómetro 4.5 carretera federal Xalapa-Veracruz, Colonia Sahop, Código Postal 91190, en la Ciudad de Xalapa, Estado de Veracruz de Ignacio de la Llave.

En cumplimiento a sus atribuciones y con el objeto de llevar a cabo la operación y desarrollo de los "PROGRAMAS", de conformidad con lo establecido en las "Reglas de Operación", "LAS PARTES" suscriben este convenio de conformidad con las siguientes:

CLÁUSULAS

PRIMERA.- Objeto: Es objeto de este convenio, establecer las bases de coordinación entre "LA SEP" y "EL GOBIERNO DEL ESTADO", con el fin de unir su experiencia, esfuerzos y recursos para llevar a cabo la operación de los "PROGRAMAS" en la entidad, de conformidad con las "Reglas de Operación" y con la finalidad de realizar las acciones correspondientes que permitan el cumplimiento de los objetivos para los cuales fueron creados y documentarlas.

SEGUNDA.- Coordinación: "LA SEP" y "EL GOBIERNO DEL ESTADO" acuerdan coordinarse para operar en el ámbito de sus respectivas competencias, los recursos humanos, financieros y materiales asignados para el desarrollo de los "PROGRAMAS", ajustándose a lo establecido en este convenio y en sus correspondientes "Reglas de Operación", comprometiéndose a lo siguiente:

A).- Promover la obtención de apoyos económicos en efectivo y/o en especie, entre los sectores social, público y privado, con objeto de fortalecer el financiamiento de los "PROGRAMAS", que permitan optimizar el cumplimiento de sus objetivos específicos, canalizando los recursos que se obtengan a través de esquemas que "EL GOBIERNO DEL ESTADO" tenga establecidos;

B).- Elaborar el Plan Anual de Trabajo que deberá apegarse al desarrollo de cada uno de los "PROGRAMAS", el cual deberá considerar las acciones al cierre del ciclo escolar vigente y del ciclo escolar siguiente;

C).- Unir esfuerzos para que derivado de la experiencia adquirida en la operación de los "PROGRAMAS", se inicie un proceso de mejora de las "Reglas de Operación", y

D).- Designar, dentro de la unidad responsable de educación básica de "EL GOBIERNO DEL ESTADO" a la persona o personas que fungirán como responsables de la operación de los "PROGRAMAS", buscando en ello la integración de equipos de trabajo cuando así se considere conveniente.

TERCERA.- "Reglas de Operación": Con objeto de optimizar el desarrollo de cada uno de los "PROGRAMAS" y estandarizar su forma de operación, atendiendo a la naturaleza específica de cada uno de éstos, con base en la experiencia adquirida durante su aplicación, "LAS PARTES" se comprometen a colaborar para lograr que los criterios de elaboración de las "Reglas de Operación" se uniformen, con el fin de actualizarlas en sus especificaciones particulares o aspectos administrativos y financieros, ajustándolas a lo previsto por el Presupuesto de Egresos de la Federación del ejercicio fiscal correspondiente, sin menoscabo de llevar a cabo aquellos ajustes necesarios para la optimización de la operación de los "PROGRAMAS".

Para lograr tal objetivo, "LAS PARTES" se comprometen a:

A).- Sujetarse a los lineamientos, políticas y disposiciones generales y específicas que en materia de elaboración de las "Reglas de Operación" determine la Secretaría de la Función Pública, con el objeto de alcanzar los niveles esperados de eficacia, eficiencia, equidad y transparencia de los "PROGRAMAS";

B).- Analizar conjuntamente las "Reglas de Operación", a fin de determinar en cada caso, aquellas normas particulares que habrán de ser de aplicación continua y que en el futuro no requieran tener ajustes de importancia;

C).- Determinar aquellas normas concretas, que por su propia naturaleza sea necesario ajustar, para darle a los "PROGRAMAS" la viabilidad necesaria en materia administrativa y financiera.

D).- Procurar que los "PROGRAMAS" comiencen a operar al inicio del ejercicio fiscal correspondiente.

CUARTA.- Aportación de "LA SEP": "LA SEP" con base en su disponibilidad presupuestaria en el ejercicio fiscal 2016, aportará a "EL GOBIERNO DEL ESTADO" la cantidad de \$376,548,581.75 (Trescientos Setenta y Seis Millones Quinientos Cuarenta y Ocho Mil Quinientos Ochenta y Un Pesos 75/100 M.N.), para que la destine y ejerza exclusivamente en la operación y desarrollo de los "PROGRAMAS", de conformidad con la tabla de distribución indicada en el Anexo Único de este convenio.

Dicha cantidad será transferida por "LA SEP" a "EL GOBIERNO DEL ESTADO", con base en su disponibilidad presupuestaria, calendario de ministraciones autorizado y lo dispuesto para tales efectos en el Presupuesto de Egresos de la Federación para el Ejercicio Fiscal 2016, de acuerdo a los criterios y requisitos de distribución que establecen las "Reglas de Operación" de cada uno de los "PROGRAMAS".

En caso de que "LA SEP" aporte a "EL GOBIERNO DEL ESTADO" recursos adicionales para alguno de los "PROGRAMAS" conforme lo establezcan las "Reglas de Operación", dichas aportaciones se formalizarán mediante la suscripción de un addendum al presente convenio, en el cual "EL GOBIERNO DEL ESTADO" se obligue a destinar y ejercer dichos recursos exclusivamente para el desarrollo y operación de los "PROGRAMAS" respectivos, de conformidad con lo establecido en las "Reglas de Operación" correspondientes.

QUINTA.- Recibo: Por cada entrega de recursos que realice "LA SEP" a "EL GOBIERNO DEL ESTADO", éste se compromete a entregar el recibo correspondiente en los términos que, acorde con la normatividad aplicable en cada caso, le indique "LA SEP", por conducto de los titulares de las áreas responsables del seguimiento de cada uno de los "PROGRAMAS" señaladas en la cláusula NOVENA de este convenio.

SEXTA.- Destino: "EL GOBIERNO DEL ESTADO" se obliga a destinar los recursos que reciba de "LA SEP" exclusivamente al cumplimiento de los compromisos que derivan a su cargo de las "Reglas de Operación" para cada uno de los "PROGRAMAS", observando en todo tiempo lo establecido en las mismas, por lo que, en ningún caso dichos recursos podrán ser destinados a otro fin que no sea la consecución de los objetivos de los "PROGRAMAS".

SÉPTIMA.- Compromisos adicionales a cargo de "EL GOBIERNO DEL ESTADO": Toda vez que los recursos que se transferirán por "LA SEP" a "EL GOBIERNO DEL ESTADO", acorde con los términos de cada uno de los "PROGRAMAS" son de origen federal, su administración será responsabilidad de "EL GOBIERNO DEL ESTADO" en los términos de las "Reglas de Operación", obligándose éste a:

A).- Constituir el Comité Técnico Local de Educación Básica, de conformidad con lo establecido en las "Reglas de Operación", el cual tendrá las funciones indicadas en las mismas y será responsable de los "PROGRAMAS".

B).- Destinar los recursos financieros que le aporte "LA SEP" y, en su caso, los propios que aporte en los términos de este convenio, exclusivamente para la operación de los "PROGRAMAS" de conformidad con sus "Reglas de Operación";

C).- Elaborar los informes previstos para los "PROGRAMAS" en sus "Reglas de Operación", así como los que al efecto le solicite "LA SEP";

D).- Proporcionar y cubrir los costos del personal directivo y administrativo que requiera para la operación de cada uno de los "PROGRAMAS";

E).- Establecer una contabilidad independiente para cada uno de los "PROGRAMAS";

F).- Abrir para el ejercicio fiscal 2016, en una institución bancaria legalmente autorizada una cuenta específica para la inversión y administración de los recursos que reciba de “LA SEP” para cada uno de los “PROGRAMAS”, a nombre de la Tesorería de “EL GOBIERNO DEL ESTADO” con excepción de aquellos, cuyas “Reglas de Operación” establezcan la figura del fideicomiso para tales efectos;

G).- Recibir, resguardar y administrar los recursos que con motivo de este convenio reciba de “LA SEP”, de acuerdo con los procedimientos que determine la normatividad aplicable vigente;

H).- Promover la difusión de los “PROGRAMAS” y otorgar las facilidades necesarias para el desarrollo de sus actividades;

I).- Notificar oportunamente a la Subsecretaría de Educación Básica de “LA SEP”, el replanteamiento de las partidas presupuestarias en los recursos que requiera el equipamiento inicial y la operación de los “PROGRAMAS”, así como las subsecuentes aportaciones que en su caso, se efectúen;

J).- Destinar los recursos que reciba de “LA SEP” y los productos que generen, exclusivamente para el desarrollo de los “PROGRAMAS” de conformidad con las “Reglas de Operación”, lo establecido en este convenio y su Anexo Único.

Realizado lo anterior y de persistir economías, se requerirá de la autorización de “LA SEP”, a través de las Direcciones Generales designadas como responsables de cada uno de los “PROGRAMAS” indicadas en la cláusula NOVENA, para ejercer dichas economías en cualquier otro concepto relacionado con los “PROGRAMAS” no previsto en este convenio, siempre y cuando dicha autorización no tenga como fin evitar el reintegro de recursos al final del ejercicio fiscal;

K).- Remitir en forma trimestral a “LA SEP”, por conducto de los titulares de las áreas responsables del seguimiento de los “PROGRAMAS” señaladas en la cláusula NOVENA, los informes técnicos que emita sobre el ejercicio de los recursos financieros y productos que generen asignados para cada uno de los “PROGRAMAS”, con el fin de verificar su correcta aplicación. La documentación original comprobatoria del gasto quedará en poder de la Secretaría de Educación de “EL GOBIERNO DEL ESTADO”, debiendo ésta remitir copia de dicha documentación a su órgano interno de control, y en su caso, a las áreas responsables de “LA SEP” cuando éstas se lo requieran;

L).- Reintegrar a la Tesorería de la Federación, los recursos financieros asignados a cada uno de los “PROGRAMAS” así como los productos que éstos hayan generado, que no se destinen a los fines autorizados, de conformidad con lo establecido en las “Reglas de Operación” y demás disposiciones administrativas, jurídicas y presupuestarias aplicables;

M).- Coordinarse con los representantes de las Direcciones Generales de “LA SEP”, designadas como responsables de los “PROGRAMAS”, para realizar visitas a las instalaciones en donde se realice su operación, con el fin de aportar comentarios y experiencias que fortalezcan la administración y ejecución de éstos;

N).- Brindar las facilidades necesarias para que las diferentes instancias revisoras federales y estatales lleven a cabo la fiscalización de la adecuada aplicación y ejercicio de los recursos públicos materia de este convenio, y

O).- Las demás obligaciones a su cargo establecidas en las “Reglas de Operación”.

OCTAVA.- Compromisos Adicionales a cargo de “LA SEP”: “LA SEP” a fin de apoyar el desarrollo y operación de los “PROGRAMAS”, se compromete a:

A).- Brindar asesoría a “EL GOBIERNO DEL ESTADO” respecto de los alcances de los “PROGRAMAS” y de sus “Reglas de Operación”;

B).- Dar seguimiento, promover y evaluar el desarrollo de las actividades de formación, ejecución y difusión de los “PROGRAMAS”;

C).- Realizar las aportaciones de recursos financieros previamente acordados con “EL GOBIERNO DEL ESTADO”, de conformidad con lo pactado en la cláusula CUARTA de este convenio;

D).- Coordinar esfuerzos conjuntamente con “EL GOBIERNO DEL ESTADO” para lograr la participación de otras instituciones públicas y organizaciones privadas y sociales, con base a las necesidades de los “PROGRAMAS”;

E).- Realizar las acciones necesarias para la motivación, incorporación, establecimiento y seguimiento de los "PROGRAMAS" en el Sistema Educativo de la entidad federativa;

F).- Dar vista a las autoridades competentes en caso de detectar omisiones y/o inconsistencias en la información y documentación que remita "EL GOBIERNO DEL ESTADO", y

G).- Las demás obligaciones a su cargo establecidas en las "Reglas de Operación".

NOVENA.- Responsables del seguimiento de los "PROGRAMAS": Para la coordinación de las acciones acordadas en este convenio, "LA SEP" designa a los titulares de sus Direcciones Generales conforme se indica a continuación, quienes en el ámbito de sus respectivas competencias serán responsables del seguimiento, evaluación y cumplimiento de los "PROGRAMAS".

Programa	Dirección General Responsable
1. Programa para la Inclusión y la Equidad Educativa (Tipo Básico)	Dirección General de Educación Indígena Dirección General de Desarrollo Curricular
2. Programa de Fortalecimiento de la Calidad Educativa (Tipo Básico)	Dirección General de Desarrollo Curricular
3. Programa Nacional de Becas (Tipo Básico)	Dirección General de Educación Indígena
4. Programa Nacional de Inglés	Dirección General de Desarrollo Curricular
5. Programa Escuelas de Tiempo Completo	Dirección General de Desarrollo de la Gestión Educativa
6. Programa Nacional de Convivencia Escolar	Dirección General de Desarrollo de la Gestión Educativa

Por su parte, "EL GOBIERNO DEL ESTADO" será responsable de llevar a cabo las acciones necesarias para el correcto desarrollo y operación de los "PROGRAMAS", a través de los servidores públicos que al efecto designe el titular de la Subsecretaría de Educación Básica, cuyos nombres y cargos hará por escrito del conocimiento de "LA SEP" dentro de los 10 (diez) días siguientes a la fecha de firma de este convenio, comprometiéndose a designar los equipos estatales que estarán a cargo de su desarrollo, los cuales deberán cumplir con las características técnicas exigidas por los "PROGRAMAS", buscando siempre optimizar en lo posible los recursos públicos federales que se asignen.

DÉCIMA.- Titularidad de los Derechos Patrimoniales de Autor: "LAS PARTES" acuerdan que la titularidad de los derechos patrimoniales de autor o cualesquiera otros derechos que se originen con motivo del presente convenio, corresponderá a ambas y podrán ser usados únicamente en beneficio de la educación a su cargo.

DÉCIMA PRIMERA.- Suspensión de Apoyos: El apoyo financiero materia de este convenio, podrá ser suspendido por "LA SEP", en el caso de que "EL GOBIERNO DEL ESTADO": a).- Destine los recursos que reciba a un fin distinto al establecido en este convenio y su Anexo Único; b).- El retraso mayor a un mes contado a partir de la fecha prevista para la entrega de los informes a que se refiere el inciso K) de la cláusula SÉPTIMA de este instrumento; c).- El retraso mayor de dos semanas ante cualquier requerimiento de información que le solicite "LA SEP"; y d).- Cuando opere unilateralmente alguno de los "PROGRAMAS" o incumpla con sus obligaciones establecidas en este convenio, o en las "Reglas de Operación".

DÉCIMA SEGUNDA.- Relación Laboral: "LAS PARTES" acuerdan expresamente que el personal designado por cada una de ellas para la organización, ejecución, supervisión y cualesquiera otras actividades que se lleven a cabo con motivo de este instrumento, continuará en forma absoluta bajo la dirección y dependencia de la parte que lo designó, sin que se entienda en forma alguna, que en la realización de los trabajos desarrollados se pudiesen generar, o haber generado, derechos laborales o de otra naturaleza, con respecto a la otra parte.

Por lo anterior, "LAS PARTES" asumen plenamente la responsabilidad laboral del personal designado por cada una de ellas para la realización de las actividades materia de este convenio y de cada uno de los "PROGRAMAS", por lo que en consecuencia, no existirá sustitución, subrogación ni solidaridad patronal entre "LAS PARTES" o con el personal adscrito a la otra.

DÉCIMA TERCERA.- Transparencia: “LAS PARTES” acuerdan que para fomentar la transparencia de los “PROGRAMAS”, en la papelería y documentación oficial, así como en la publicidad y promoción de los mismos, deberá incluirse de forma clara visible y audible según el caso, la siguiente leyenda:

“Este programa es público, ajeno a cualquier partido político. Queda prohibido el uso para fines distintos a los establecidos en el programa.”

DÉCIMA CUARTA.- Contraloría Social: “LAS PARTES” acuerdan promover la participación de los beneficiarios de los “PROGRAMAS”, a fin de verificar el cumplimiento de las metas y la correcta aplicación de los recursos públicos asignados a los mismos, así como, contribuir a que el manejo de los recursos públicos se realicen en términos de transparencia, eficacia, legalidad y honradez, por medio de la integración de Comités de Contraloría Social que coadyuven a transparentar el ejercicio de dichos recursos.

La constitución de los Comités de Contraloría Social podrá realizarse al interior de los Consejos Escolares de Participación Social o sus equivalentes ya establecidos en las escuelas, para fortalecer las formas organizativas de las comunidades educativas y fomentar la participación ciudadana en la gestión y vigilancia de la ejecución de los “PROGRAMAS”.

Asimismo, “LAS PARTES” promoverán el establecimiento de las acciones de Contraloría Social, de conformidad a lo que disponen en la materia la Ley General de Desarrollo Social, el Acuerdo por el que se establecen los Lineamientos para la Promoción y Operación de la Contraloría Social en los “PROGRAMAS” federales de desarrollo social, el Esquema de Contraloría Social y la Guía Operativa para la Contraloría Social de los “PROGRAMAS” y demás normas que, en su caso, emita la Secretaría de la Función Pública, a través de la Unidad de Operación Regional y Contraloría Social.

DÉCIMA QUINTA.- Mantenimiento de puestos Docentes y Directivos: “EL GOBIERNO DEL ESTADO” procurará mantener estables los puestos de los docentes y de los directivos en las escuelas donde se desarrollen los “PROGRAMAS” durante las fases de su aplicación, con la finalidad de operar con mayor éxito los mismos y en su caso, reasignará al personal que garantice su continuidad cumpliendo con el perfil requerido.

DÉCIMA SEXTA.- Modificación: Convienen “LAS PARTES” que los términos y condiciones establecidos en el presente convenio, podrán ser objeto de modificación, previo acuerdo por escrito entre ellas.

DÉCIMA SÉPTIMA.- Vigencia: El presente convenio surtirá sus efectos a partir de la fecha de su firma y su vigencia será hasta el 31 de diciembre de 2016. Podrá ser concluido con antelación, previa notificación que por escrito realice cualquiera de “LAS PARTES” con 30 (treinta) días naturales de anticipación a la otra parte; pero en tal supuesto “LAS PARTES” tomarán las medidas necesarias a efecto de que las acciones que se hayan iniciado en el marco de este convenio, se desarrollen hasta su total conclusión.

DÉCIMA OCTAVA.- Interpretación y Cumplimiento: “LAS PARTES” acuerdan que los asuntos que no estén expresamente previstos en este convenio, así como, las dudas que pudieran surgir con motivo de su interpretación y cumplimiento, se resolverán de común acuerdo y por escrito entre las mismas, acorde con los propósitos de los “PROGRAMAS” y sus “Reglas de Operación”, manifestando que cualquier adición o modificación al presente instrumento se hará de común acuerdo y por escrito.

DÉCIMA NOVENA.- Jurisdicción y Competencia: Para la interpretación y el cumplimiento de este convenio, “LAS PARTES” expresamente se someten a la jurisdicción y competencia de los Tribunales Federales con sede en la Ciudad de México, renunciando al fuero que en razón de su domicilio presente o futuro pudiera corresponderles.

Leído que fue el presente convenio por las partes y enteradas de su contenido y alcances legales, lo firman de conformidad al calce en cada una de sus fojas en cuatro tantos en la Ciudad de México, el 1 de marzo de 2016.- Por la SEP: el Subsecretario de Educación Básica, **Javier Treviño Cantú**.- Rúbrica.- La Directora General de Educación Indígena, **Rosalinda Morales Garza**.- Rúbrica.- El Director General de Desarrollo de la Gestión Educativa, **Germán Cervantes Ayala**.- Rúbrica.- La Directora General de Desarrollo Curricular, **Elisa Bonilla Rius**.- Rúbrica.- Por el Gobierno del Estado: el Gobernador del Estado, **Javier Duarte de Ochoa**.- Rúbrica.- El Secretario de Gobierno, **Flavino Ríos Alvarado**.- Rúbrica.- El Secretario de Finanzas y Planeación, **Antonio Gómez Pelegrín**.- Rúbrica.- La Secretaria de Educación, **Xóchitl Adela Osorio Martínez**.- Rúbrica.- El Subsecretario de Educación Básica, **Rosendo Roberto Pelayo Valdés**.- Rúbrica.

ANEXO ÚNICO, TABLA DE LOS RECURSOS PÚBLICOS FEDERALES QUE SE APORTAN A "EL GOBIERNO DEL ESTADO", QUE FORMA PARTE INTEGRANTE DEL CONVENIO MARCO DE COORDINACIÓN PARA EL DESARROLLO DE LOS "PROGRAMAS": PROGRAMA PARA LA INCLUSIÓN Y LA EQUIDAD EDUCATIVA, PROGRAMA FORTALECIMIENTO DE LA CALIDAD EDUCATIVA, PROGRAMA NACIONAL DE BECAS, PROGRAMA NACIONAL DE INGLÉS, PROGRAMA ESCUELAS DE TIEMPO COMPLETO Y PROGRAMA NACIONAL DE CONVIVENCIA ESCOLAR, CELEBRADO ENTRE EL GOBIERNO FEDERAL POR CONDUCTO DE LA SECRETARÍA DE EDUCACIÓN PÚBLICA Y EL GOBIERNO DEL ESTADO LIBRE Y SOBERANO DE VERACRUZ, CON FECHA 1 DE MARZO DE 2016.

Programas sujetos a Reglas de Operación	Importe Base	Calendario de Ministración
1. Programa para la Inclusión y la Equidad Educativa	<p>\$10,990,485.04 (Diez Millones Novecientos Noventa Mil Cuatrocientos Ochenta y Cinco Pesos 04/100 M.N.), que corresponde al tipo de apoyo 1. Fortalecimiento de los servicios de educación indígena y educación migrante, mediante apoyos económicos transferidos a las Entidades Federativas.</p> <p>\$9,119,456.00 (Nueve Millones Ciento Diecinueve Mil Cuatrocientos Cincuenta y Seis Pesos 00/100 M.N.), que corresponde al tipo de apoyo 2. Fortalecimiento de los servicios de educación especial y educación telesecundaria, mediante apoyos económicos transferidos a las Entidades Federativas.</p> <p>\$3,615,002.20 (Tres Millones Seiscientos Quince Mil Dos Pesos 20/100 M.N.), que corresponde a la ampliación presupuestal para los servicios de educación indígena y educación migrante, de conformidad con el numeral 3.4 de las Reglas de Operación del Programa.</p> <p>TOTAL: \$23,724,943.24 (Veintitrés Millones Setecientos Veinticuatro Mil Novecientos Cuarenta y Tres 24/100 M.N.)</p>	De acuerdo a la Disponibilidad Presupuestaria
2. Programa Fortalecimiento de la Calidad Educativa (Tipo Básico)	\$39,360,677.00 (Treinta y Nueve Millones Trescientos Sesenta Mil Seiscientos Setenta y Siete Pesos 00/100 M.N.)	De acuerdo a la Disponibilidad Presupuestaria
3. Programa Nacional de Becas (Tipo Básico)	\$8,340,452.61 (Ocho Millones Trescientos Cuarenta Mil Cuatrocientos Cincuenta y Dos Pesos 61/100 M.N.)	De acuerdo a la Disponibilidad Presupuestaria
4. Programa Nacional de Inglés	\$8,494,789.00 (Ocho Millones Cuatrocientos Noventa y Cuatro Mil Setecientos Ochenta y Nueve Pesos 00/100 M.N.)	De acuerdo a la Disponibilidad Presupuestaria
5. Programa Escuelas de Tiempo Completo	\$291,809,058.05 (Doscientos Noventa y Un Millones Ochocientos Nueve Mil Cincuenta y Ocho Pesos 05/100 M.N.)	De acuerdo a la Disponibilidad Presupuestaria
6. Programa Nacional de Convivencia Escolar	\$4,818,661.85 (Cuatro Millones Ochocientos Dieciocho Mil Seiscientos Sesenta y Un Pesos 85/100 M.N.)	De acuerdo a la Disponibilidad Presupuestaria
TOTAL	\$376,548,581.75 (Trescientos Setenta y Seis Millones Quinientos Cuarenta y Ocho Mil Quinientos Ochenta y Un Pesos 75/100 M.N.)	

Leído que fue el presente Anexo Único por las partes y enteradas de su contenido y alcances legales, lo firman de conformidad al calce en cada una de sus fojas en cuatro tantos en la Ciudad de México, el 1 de marzo de 2016.- Por la SEP: el Subsecretario de Educación Básica, **Javier Treviño Cantú**.- Rúbrica.- La Directora General de Educación Indígena, **Rosalinda Morales Garza**.- Rúbrica.- El Director General de Desarrollo de la Gestión Educativa, **Germán Cervantes Ayala**.- Rúbrica.- La Directora General de Desarrollo Curricular, **Elisa Bonilla Rius**.- Rúbrica.- Por el Gobierno del Estado: el Gobernador del Estado, **Javier Duarte de Ochoa**.- Rúbrica.- El Secretario de Gobierno, **Flavino Ríos Alvarado**.- Rúbrica.- El Secretario de Finanzas y Planeación, **Antonio Gómez Pelegrín**.- Rúbrica.- La Secretaria de Educación, **Xóchitl Adela Osorio Martínez**.- Rúbrica.- El Subsecretario de Educación Básica, **Rosendo Roberto Pelayo Valdés**.- Rúbrica.

CONVENIO Marco de Coordinación para el desarrollo de los programas: Programa para la Inclusión y la Equidad Educativa, Programa Fortalecimiento de la Calidad Educativa, Programa Nacional de Becas, Programa Nacional de Inglés, Programa Escuelas de Tiempo Completo y Programa Nacional de Convivencia Escolar, que celebran la Secretaría de Educación Pública y el Estado de Zacatecas.

CONVENIO MARCO DE COORDINACIÓN PARA EL DESARROLLO DE LOS PROGRAMAS: PROGRAMA PARA LA INCLUSIÓN Y LA EQUIDAD EDUCATIVA, PROGRAMA FORTALECIMIENTO DE LA CALIDAD EDUCATIVA, PROGRAMA NACIONAL DE BECAS, PROGRAMA NACIONAL DE INGLÉS, PROGRAMA ESCUELAS DE TIEMPO COMPLETO Y PROGRAMA NACIONAL DE CONVIVENCIA ESCOLAR, EN LO SUCESIVO LOS “PROGRAMAS”; QUE CELEBRAN POR UNA PARTE, EL GOBIERNO FEDERAL POR CONDUCTO DE LA SECRETARÍA DE EDUCACIÓN PÚBLICA, EN LO SUCESIVO “LA SEP”, REPRESENTADA POR EL MTRO. JAVIER TREVIÑO CANTÚ, SUBSECRETARIO DE EDUCACIÓN BÁSICA, ASISTIDO POR LA MTRA. ROSALINDA MORALES GARZA, DIRECTORA GENERAL DE EDUCACIÓN INDÍGENA, EL PROF. GERMÁN CERVANTES AYALA, DIRECTOR GENERAL DE DESARROLLO DE LA GESTIÓN EDUCATIVA Y LA MTRA. ELISA BONILLA RIUS, DIRECTORA GENERAL DE DESARROLLO CURRICULAR Y, POR LA OTRA PARTE, EL GOBIERNO DEL ESTADO LIBRE Y SOBERANO DE ZACATECAS, EN LO SUCESIVO “EL GOBIERNO DEL ESTADO”, REPRESENTADO POR SU GOBERNADOR EL LIC. MIGUEL ALEJANDRO ALONSO REYES, ASISTIDO POR EL SECRETARIO DE GOBIERNO LIC. JAIME SANTOYO CASTRO, POR EL SECRETARIO DE FINANZAS ING. FERNANDO SOTO ACOSTA, POR EL SECRETARIO DE EDUCACIÓN, PROFR. MARCO VINICIO FLORES CHÁVEZ, Y POR EL SUBSECRETARIO DE EDUCACIÓN BÁSICA Y NORMAL PROFR. UBALDO ÁVILA ÁVILA, A QUIENES CONJUNTAMENTE SE LES DENOMINARÁ “LAS PARTES”, DE CONFORMIDAD CON LOS SIGUIENTES ANTECEDENTES, DECLARACIONES Y CLÁUSULAS:

ANTECEDENTES

I.- El Estado tiene la obligación de garantizar el derecho a la educación pública de calidad, como lo señala el Artículo Tercero Constitucional párrafo tercero, generando para ello las condiciones necesarias para impartir una educación básica pública incluyente y equitativa, a fin de garantizar que niñas y niños mexicanos tengan acceso y culminen en tiempo y forma una educación básica que les otorgue las competencias necesarias para su adecuada incorporación al mundo adulto.

II.- El presente Convenio Marco de Coordinación para el desarrollo de los “PROGRAMAS” sujetos a Reglas de Operación a cargo de la Subsecretaría de Educación Básica, tiene como propósito impulsar el desarrollo educativo en las entidades federativas conjuntamente con sus gobiernos, con el fin de fortalecer los aprendizajes de los alumnos de preescolar, primaria y secundaria, además del desarrollo profesional de sus docentes.

III.- El Gobierno Federal, con objeto de impulsar políticas educativas en las que se promueva la corresponsabilidad entre los gobiernos de las entidades federativas y el Distrito Federal, las comunidades escolares y el propio Gobierno Federal, ha puesto en marcha diversos programas tendientes a mejorar la calidad escolar y el rendimiento de los educandos en todo el país.

Entre los “PROGRAMAS” a los que se ha comprometido “EL GOBIERNO DEL ESTADO” se encuentran los siguientes, cuyos objetivos generales son:

1. Programa para la Inclusión y la Equidad Educativa: Contribuir a asegurar mayor cobertura, inclusión y equidad educativa entre todos los grupos de la población para la construcción de una sociedad más justa mediante normas y apoyos para los servicios educativos públicos, así como el mejoramiento de infraestructura y equipamiento de Instituciones de educación básica, media superior y superior, que atienden población en contexto de vulnerabilidad.
2. Programa de Fortalecimiento de la Calidad Educativa: Contribuir a fortalecer la calidad y pertinencia de la educación básica, educación superior y de la formación para el trabajo, a fin de que contribuyan al desarrollo de México, mediante el fortalecimiento e instrumentación de planes y programas de estudio.
3. Programa Nacional de Becas: Contribuir a asegurar mayor cobertura, inclusión y equidad educativa entre todos los grupos de la población para la construcción de una sociedad más justa mediante el otorgamiento de becas y/o apoyos a los/as estudiantes y personal académico del Sistema Educativo Nacional.
4. Programa Nacional de Inglés: Contribuir a asegurar la calidad de los aprendizajes en la educación básica y la formación integral de todos los grupos de la población mediante el fortalecimiento de los procesos de enseñanza y aprendizaje del inglés como una segunda lengua en las escuelas públicas de educación básica, a través del establecimiento de condiciones técnicas y pedagógicas.

5. Programa Escuelas de Tiempo Completo: Establecer en forma paulatina conforme a la suficiencia presupuestal, ETC con jornadas de entre 6 y 8 horas diarias, para aprovechar mejor el tiempo disponible para el desarrollo académico, deportivo y cultural. En aquellas escuelas donde más se necesite, conforme a los índices de pobreza y marginación, se impulsarán esquemas eficientes para el suministro de alimentos nutritivos al alumnado. Con lo cual se coadyuva a mejorar la calidad de los aprendizajes en educación básica.
6. Programa Nacional de Convivencia Escolar: Favorecer el establecimiento de ambientes de convivencia escolar sana y pacífica que coadyuven a prevenir situaciones de acoso escolar en Escuelas Públicas de Educación Básica propiciando condiciones para mejorar el aprovechamiento escolar.

IV.- De conformidad con lo establecido por el artículo 30 del Presupuesto de Egresos de la Federación para el Ejercicio Fiscal 2016 y con objeto de asegurar la aplicación eficiente, eficaz, oportuna, equitativa y transparente de los recursos públicos, los "PROGRAMAS" se encuentran sujetos a Reglas de Operación, en lo sucesivo las "Reglas de Operación", publicadas en el Diario Oficial de la Federación de los días 27 y 30 de diciembre de 2015.

DECLARACIONES

I.- De "LA SEP":

I.1.- Que de conformidad con los artículos 2o., fracción I, 26 y 38 de la Ley Orgánica de la Administración Pública Federal, es una dependencia de la Administración Pública Centralizada que tiene a su cargo la función social educativa, sin perjuicio de la concurrencia de las entidades federativas y los municipios.

I.2.- Que el Mtro. Javier Treviño Cantú, Subsecretario de Educación Básica, suscribe el presente instrumento, de conformidad con lo dispuesto en el artículo 6 del Reglamento Interior de la Secretaría de Educación Pública, publicado en el Diario Oficial de la Federación el día 21 de enero de 2005, y el "Acuerdo número 399 por el que delegan facultades a los subsecretarios y titulares de unidad de la Secretaría de Educación Pública", publicado en el mismo Órgano Informativo el día 26 de abril de 2007.

I.3.- Que la Mtra. Rosalinda Morales Garza, Directora General de Educación Indígena, asiste en este acto al Subsecretario de Educación Básica, y suscribe el presente Instrumento, de conformidad con lo dispuesto en el artículo 32 del Reglamento Interior de la Secretaría de Educación Pública.

I.4.- Que el Prof. Germán Cervantes Ayala, Director General de Desarrollo de la Gestión Educativa, asiste en este acto al Subsecretario de Educación Básica, y suscribe el presente Instrumento, de conformidad con lo dispuesto en el artículo 31 del Reglamento Interior de la Secretaría de Educación Pública.

I.5.- Que la Mtra. Elisa Bonilla Rius, Directora General de Desarrollo Curricular, asiste en este acto al Subsecretario de Educación Básica, y suscribe el presente Instrumento, de conformidad con lo dispuesto en el artículo 29 del Reglamento Interior de la Secretaría de Educación Pública.

I.6.- Que cuenta con los recursos necesarios para la celebración de este convenio en el presupuesto autorizado a la Subsecretaría de Educación Básica en el ejercicio fiscal de 2016, con cargo a las claves presupuestarias siguientes:

Programa	Clave Presupuestaria
1. Programa para la Inclusión y la Equidad Educativa (Tipo Básico)	11 312 2 5 01 00 016 S244 43801 1 1 32 00000000000 11 313 2 5 01 00 016 S244 43801 1 1 32 00000000000
2. Programa Fortalecimiento de la Calidad Educativa (Tipo Básico)	11 312 2 5 01 00 016 S267 43801 1 1 32 00000000000
3. Programa Nacional de Becas (Tipo Básico)	11 313 2 5 01 00 016 S243 43901 1 1 32 00000000000
4. Programa Nacional de Inglés	11 312 2 5 01 00 003 S270 43801 1 1 32 00000000000
5. Programa Escuelas de Tiempo Completo	11 310 2 5 01 00 016 S221 43801 1 1 32 00000000000
6. Programa Nacional de Convivencia Escolar	11 310 2 5 01 00 016 S271 43801 1 1 32 00000000000

I.7.- Que para los efectos del presente convenio señala como su domicilio el ubicado en la calle de Argentina No. 28, primer piso, oficina 2005, Colonia Centro Histórico, Delegación Cuauhtémoc, C.P. 06020, en la Ciudad de México.

II.- De "EL GOBIERNO DEL ESTADO":

II.1.- Que el Estado de Zacatecas, es una entidad libre y soberana que forma parte integrante de la Federación, de conformidad con lo establecido en los artículos 40 y 43 de la Constitución Política de los Estados Unidos Mexicanos, y 1 y 2 de la Constitución Política del Estado Libre y Soberano de Zacatecas.

II.2.- Que el Lic. Miguel Alejandro Alonso Reyes, en su carácter de Gobernador Constitucional del Estado de Zacatecas, se encuentra facultado para celebrar el presente convenio, de conformidad con lo establecido por los artículos 72 y 82 fracción XXVII de la Constitución Política del Estado Libre y Soberano de Zacatecas; y 2, 7 y 8 de la Ley Orgánica de la Administración Pública del Estado de Zacatecas.

II.3.- Que el Lic. Jaime Santoyo Castro, en su carácter de Secretario General de Gobierno, suscribe el presente instrumento, de conformidad con los artículos 82 fracción XI, 84 y 85 de la Constitución Política del Estado de Zacatecas; 22 fracción I y 24 fracción II, de la Ley Orgánica de la Administración Pública del Estado de Zacatecas y cuyo nombramiento es de fecha 22 de Enero de 2015.

II.4.- Que el Ing. Fernando Soto Acosta, en su carácter de Secretario de Finanzas, suscribe el presente instrumento, de conformidad con los artículos 82 fracción XI, 84 y 85 de la Constitución Política del Estado de Zacatecas; 22 fracción II y 25 fracción XXXVII, de la Ley Orgánica de la Administración Pública del Estado de Zacatecas y cuyo nombramiento es de fecha 30 de Enero de 2012.

II.5.- Que el Prof. Marco Vinicio Flores Chávez, en su carácter de Secretario de Educación, suscribe el presente convenio de conformidad con lo dispuesto en los artículos los artículos 82 fracción XI, 84 y 85 de la Constitución Política del Estado de Zacatecas; 22 fracción II y 25 fracción XXXVII, de la Ley Orgánica de la Administración Pública del Estado de Zacatecas y cuyo nombramiento es de fecha 1o. de Enero de 2013.

II.6.- Que el Prof. Ubaldo Ávila Ávila, en su carácter de Subsecretario de Educación Básica y Normal en el Estado de Zacatecas, suscribe el presente convenio de conformidad con lo dispuesto en el artículo de la 26 del Reglamento Interior de la Secretaría de Educación publicado en el Periódico Oficial, Órgano Informativo de Gobierno del Estado de fecha 11 de septiembre de 2013 de la Ley Orgánica del Estado.

II.7.- Que es su interés suscribir y dar cabal cumplimiento al objeto de este convenio, con el fin de continuar participando en el desarrollo y operación de los "PROGRAMAS" ajustándose a lo establecido por sus "Reglas de Operación".

II.8.- Que cuenta con los recursos humanos, materiales y financieros para dar cumplimiento en el ejercicio fiscal 2016, a los compromisos que adquiere mediante el presente convenio.

II.9.- Que le resulta de alta prioridad continuar teniendo una participación activa en el desarrollo de los "PROGRAMAS", ya que promueven el mejoramiento de la calidad educativa en los planteles de educación básica en la entidad.

II.10.- Que aprovechando la experiencia adquirida en el desarrollo de los "PROGRAMAS", tiene interés en colaborar con "LA SEP", para que dentro de un marco de coordinación, se optimice la operación y desarrollo de los mismos.

Para los demás "PROGRAMAS", ha abierto en una institución bancaria legalmente autorizada una cuenta específica para la inversión y administración de los recursos que reciba de "LA SEP" para cada uno de ellos, conforme a lo siguiente:

Programa	Institución Bancaria y No. de Cuenta
1. Programa para la Inclusión y la Equidad Educativa (Tipo Básico)	Banco: BANORTE, S.A. Cuenta: 00421288108 Clabe: 072930004212881085
2. Programa Fortalecimiento de la Calidad Educativa (Tipo Básico)	Banco: BANORTE, S.A. Cuenta: 00421288117 Clabe: 072930004212881179

3. Programa Nacional de Becas (Tipo Básico)	Banco: BANAMEX, S.A. Cuenta: 70098612120 Clabe: 002930700986121206
4. Programa Nacional de Inglés	Banco: BANAMEX, S.A. Cuenta: 70097847728 Clabe: 002930700978477285
5. Programa Escuelas de Tiempo Completo	Banco: BANORTE, S.A. Cuenta: 00421288096 Clabe: 072930004212880963
6. Programa Nacional de Convivencia Escolar	Banco: BANAMEX, S.A. Cuenta: 70097847701 Clabe: 002930700978477010

II.11.- Que para los efectos del presente convenio señala como su domicilio el ubicado en la lateral López Portillo número 305 Colonia Dependencias Federales, Código Postal 98018, en la Ciudad de Guadalupe, Estado de Zacatecas.

En cumplimiento a sus atribuciones y con el objeto de llevar a cabo la operación y desarrollo de los "PROGRAMAS", de conformidad con lo establecido en las "Reglas de Operación", "LAS PARTES" suscriben este convenio de conformidad con las siguientes:

CLÁUSULAS

PRIMERA.- Objeto: Es objeto de este convenio, establecer las bases de coordinación entre "LA SEP" y "EL GOBIERNO DEL ESTADO", con el fin de unir su experiencia, esfuerzos y recursos para llevar a cabo la operación de los "PROGRAMAS" en la entidad, de conformidad con las "Reglas de Operación" y con la finalidad de realizar las acciones correspondientes que permitan el cumplimiento de los objetivos para los cuales fueron creados y documentarlas.

SEGUNDA.- Coordinación: "LA SEP" y "EL GOBIERNO DEL ESTADO" acuerdan coordinarse para operar en el ámbito de sus respectivas competencias, los recursos humanos, financieros y materiales asignados para el desarrollo de los "PROGRAMAS", ajustándose a lo establecido en este convenio y en sus correspondientes "Reglas de Operación", comprometiéndose a lo siguiente:

A).- Promover la obtención de apoyos económicos en efectivo y/o en especie, entre los sectores social, público y privado, con objeto de fortalecer el financiamiento de los "PROGRAMAS", que permitan optimizar el cumplimiento de sus objetivos específicos, canalizando los recursos que se obtengan a través de esquemas que "EL GOBIERNO DEL ESTADO" tenga establecidos;

B).- Elaborar el Plan Anual de Trabajo que deberá apegarse al desarrollo de cada uno de los "PROGRAMAS", el cual deberá considerar las acciones al cierre del ciclo escolar vigente y del ciclo escolar siguiente;

C).- Unir esfuerzos para que derivado de la experiencia adquirida en la operación de los "PROGRAMAS", se inicie un proceso de mejora de las "Reglas de Operación", y

D).- Designar, dentro de la unidad responsable de educación básica de "EL GOBIERNO DEL ESTADO" a la persona o personas que fungirán como responsables de la operación de los "PROGRAMAS", buscando en ello la integración de equipos de trabajo cuando así se considere conveniente.

TERCERA.- "Reglas de Operación": Con objeto de optimizar el desarrollo de cada uno de los "PROGRAMAS" y estandarizar su forma de operación, atendiendo a la naturaleza específica de cada uno de éstos, con base en la experiencia adquirida durante su aplicación, "LAS PARTES" se comprometen a colaborar para lograr que los criterios de elaboración de las "Reglas de Operación" se uniformen, con el fin de actualizarlas en sus especificaciones particulares o aspectos administrativos y financieros, ajustándolas a lo previsto por el Presupuesto de Egresos de la Federación del ejercicio fiscal correspondiente, sin menoscabo de llevar a cabo aquellos ajustes necesarios para la optimización de la operación de los "PROGRAMAS".

Para lograr tal objetivo, "LAS PARTES" se comprometen a:

A).- Sujetarse a los lineamientos, políticas y disposiciones generales y específicas que en materia de elaboración de las "Reglas de Operación" determine la Secretaría de la Función Pública, con el objeto de alcanzar los niveles esperados de eficacia, eficiencia, equidad y transparencia de los "PROGRAMAS";

B).- Analizar conjuntamente las "Reglas de Operación", a fin de determinar en cada caso, aquellas normas particulares que habrán de ser de aplicación continua y que en el futuro no requieran tener ajustes de importancia;

C).- Determinar aquellas normas concretas, que por su propia naturaleza sea necesario ajustar, para darle a los "PROGRAMAS" la viabilidad necesaria en materia administrativa y financiera.

D).- Procurar que los "PROGRAMAS" comiencen a operar al inicio del ejercicio fiscal correspondiente.

CUARTA.- Aportación de "LA SEP": "LA SEP" con base en su disponibilidad presupuestaria en el ejercicio fiscal 2016, aportará a "EL GOBIERNO DEL ESTADO" la cantidad de \$470,548,959.65 (Cuatrocientos Setenta Millones Quinientos Cuarenta y Ocho Mil Novecientos Cincuenta y Nueve Pesos 65/100 M.N.), para que la destine y ejerza exclusivamente en la operación y desarrollo de los "PROGRAMAS", de conformidad con la tabla de distribución indicada en el Anexo Único de este convenio.

Dicha cantidad será transferida por "LA SEP" a "EL GOBIERNO DEL ESTADO", con base en su disponibilidad presupuestaria, calendario de ministraciones autorizado y lo dispuesto para tales efectos en el Presupuesto de Egresos de la Federación para el Ejercicio Fiscal 2016, de acuerdo a los criterios y requisitos de distribución que establecen las "Reglas de Operación" de cada uno de los "PROGRAMAS".

En caso de que "LA SEP" aporte a "EL GOBIERNO DEL ESTADO" recursos adicionales para alguno de los "PROGRAMAS" conforme lo establezcan las "Reglas de Operación", dichas aportaciones se formalizarán mediante la suscripción de un addendum al presente convenio, en el cual "EL GOBIERNO DEL ESTADO" se obligue a destinar y ejercer dichos recursos exclusivamente para el desarrollo y operación de los "PROGRAMAS" respectivos, de conformidad con lo establecido en las "Reglas de Operación" correspondientes.

QUINTA.- Recibo: Por cada entrega de recursos que realice "LA SEP" a "EL GOBIERNO DEL ESTADO", éste se compromete a entregar el recibo correspondiente en los términos que, acorde con la normatividad aplicable en cada caso, le indique "LA SEP", por conducto de los titulares de las áreas responsables del seguimiento de cada uno de los "PROGRAMAS" señaladas en la cláusula NOVENA de este convenio.

SEXTA.- Destino: "EL GOBIERNO DEL ESTADO" se obliga a destinar los recursos que reciba de "LA SEP" exclusivamente al cumplimiento de los compromisos que derivan a su cargo de las "Reglas de Operación" para cada uno de los "PROGRAMAS", observando en todo tiempo lo establecido en las mismas, por lo que, en ningún caso dichos recursos podrán ser destinados a otro fin que no sea la consecución de los objetivos de los "PROGRAMAS".

SÉPTIMA.- Compromisos adicionales a cargo de "EL GOBIERNO DEL ESTADO": Toda vez que los recursos que se transferirán por "LA SEP" a "EL GOBIERNO DEL ESTADO", acorde con los términos de cada uno de los "PROGRAMAS" son de origen federal, su administración será responsabilidad de "EL GOBIERNO DEL ESTADO" en los términos de las "Reglas de Operación", obligándose éste a:

A).- Constituir el Comité Técnico Local de Educación Básica, de conformidad con lo establecido en las "Reglas de Operación", el cual tendrá las funciones indicadas en las mismas y será responsable de los "PROGRAMAS".

B).- Destinar los recursos financieros que le aporte "LA SEP" y, en su caso, los propios que aporte en los términos de este convenio, exclusivamente para la operación de los "PROGRAMAS" de conformidad con sus "Reglas de Operación";

C).- Elaborar los informes previstos para los "PROGRAMAS" en sus "Reglas de Operación", así como los que al efecto le solicite "LA SEP";

D).- Proporcionar y cubrir los costos del personal directivo y administrativo que requiera para la operación de cada uno de los "PROGRAMAS";

E).- Establecer una contabilidad independiente para cada uno de los "PROGRAMAS";

F).- Abrir para el ejercicio fiscal 2016, en una institución bancaria legalmente autorizada una cuenta específica para la inversión y administración de los recursos que reciba de “LA SEP” para cada uno de los “PROGRAMAS”, a nombre de la Tesorería de “EL GOBIERNO DEL ESTADO” con excepción de aquellos, cuyas “Reglas de Operación” establezcan la figura del fideicomiso para tales efectos;

G).- Recibir, resguardar y administrar los recursos que con motivo de este convenio reciba de “LA SEP”, de acuerdo con los procedimientos que determine la normatividad aplicable vigente;

H).- Promover la difusión de los “PROGRAMAS” y otorgar las facilidades necesarias para el desarrollo de sus actividades;

I).- Notificar oportunamente a la Subsecretaría de Educación Básica de “LA SEP”, el replanteamiento de las partidas presupuestarias en los recursos que requiera el equipamiento inicial y la operación de los “PROGRAMAS”, así como las subsecuentes aportaciones que en su caso, se efectúen;

J).- Destinar los recursos que reciba de “LA SEP” y los productos que generen, exclusivamente para el desarrollo de los “PROGRAMAS” de conformidad con las “Reglas de Operación”, lo establecido en este convenio y su Anexo Único.

Realizado lo anterior y de persistir economías, se requerirá de la autorización de “LA SEP”, a través de las Direcciones Generales designadas como responsables de cada uno de los “PROGRAMAS” indicadas en la cláusula NOVENA, para ejercer dichas economías en cualquier otro concepto relacionado con los “PROGRAMAS” no previsto en este convenio, siempre y cuando dicha autorización no tenga como fin evitar el reintegro de recursos al final del ejercicio fiscal;

K).- Remitir en forma trimestral a “LA SEP”, por conducto de los titulares de las áreas responsables del seguimiento de los “PROGRAMAS” señaladas en la cláusula NOVENA, los informes técnicos que emita sobre el ejercicio de los recursos financieros y productos que generen asignados para cada uno de los “PROGRAMAS”, con el fin de verificar su correcta aplicación. La documentación original comprobatoria del gasto quedará en poder de la Secretaría de Educación del Estado de Zacatecas de “EL GOBIERNO DEL ESTADO”, debiendo ésta remitir copia de dicha documentación a su órgano interno de control, y en su caso, a las áreas responsables de “LA SEP” cuando éstas se lo requieran;

L).- Reintegrar a la Tesorería de la Federación, los recursos financieros asignados a cada uno de los “PROGRAMAS” así como los productos que éstos hayan generado, que no se destinen a los fines autorizados, de conformidad con lo establecido en las “Reglas de Operación” y demás disposiciones administrativas, jurídicas y presupuestarias aplicables;

M).- Coordinarse con los representantes de las Direcciones Generales de “LA SEP”, designadas como responsables de los “PROGRAMAS”, para realizar visitas a las instalaciones en donde se realice su operación, con el fin de aportar comentarios y experiencias que fortalezcan la administración y ejecución de éstos;

N).- Brindar las facilidades necesarias para que las diferentes instancias revisoras federales y estatales lleven a cabo la fiscalización de la adecuada aplicación y ejercicio de los recursos públicos materia de este convenio, y

O).- Las demás obligaciones a su cargo establecidas en las “Reglas de Operación”.

OCTAVA.- Compromisos Adicionales a cargo de “LA SEP”: “LA SEP” a fin de apoyar el desarrollo y operación de los “PROGRAMAS”, se compromete a:

A).- Brindar asesoría a “EL GOBIERNO DEL ESTADO” respecto de los alcances de los “PROGRAMAS” y de sus “Reglas de Operación”;

B).- Dar seguimiento, promover y evaluar el desarrollo de las actividades de formación, ejecución y difusión de los “PROGRAMAS”;

C).- Realizar las aportaciones de recursos financieros previamente acordados con “EL GOBIERNO DEL ESTADO”, de conformidad con lo pactado en la cláusula CUARTA de este convenio;

D).- Coordinar esfuerzos conjuntamente con “EL GOBIERNO DEL ESTADO” para lograr la participación de otras instituciones públicas y organizaciones privadas y sociales, con base a las necesidades de los “PROGRAMAS”;

E).- Realizar las acciones necesarias para la motivación, incorporación, establecimiento y seguimiento de los "PROGRAMAS" en el Sistema Educativo de la entidad federativa;

F).- Dar vista a las autoridades competentes en caso de detectar omisiones y/o inconsistencias en la información y documentación que remita "EL GOBIERNO DEL ESTADO", y

G).- Las demás obligaciones a su cargo establecidas en las "Reglas de Operación".

NOVENA.- Responsables del seguimiento de los "PROGRAMAS": Para la coordinación de las acciones acordadas en este convenio, "LA SEP" designa a los titulares de sus Direcciones Generales conforme se indica a continuación, quienes en el ámbito de sus respectivas competencias serán responsables del seguimiento, evaluación y cumplimiento de los "PROGRAMAS".

Programa	Dirección General Responsable
1. Programa para la Inclusión y la Equidad Educativa (Tipo Básico)	Dirección General de Educación Indígena Dirección General de Desarrollo Curricular
2. Programa de Fortalecimiento de la Calidad Educativa (Tipo Básico)	Dirección General de Desarrollo Curricular
3. Programa Nacional de Becas (Tipo Básico)	Dirección General de Educación Indígena
4. Programa Nacional de Inglés	Dirección General de Desarrollo Curricular
5. Programa Escuelas de Tiempo Completo	Dirección General de Desarrollo de la Gestión Educativa
6. Programa Nacional de Convivencia Escolar	Dirección General de Desarrollo de la Gestión Educativa

Por su parte, "EL GOBIERNO DEL ESTADO" será responsable de llevar a cabo las acciones necesarias para el correcto desarrollo y operación de los "PROGRAMAS", a través de los servidores públicos que al efecto designe el titular de la Secretaría de Educación del Estado de Zacatecas, cuyos nombres y cargos hará por escrito del conocimiento de "LA SEP" dentro de los 10 (diez) días siguientes a la fecha de firma de este convenio, comprometiéndose a designar los equipos estatales que estarán a cargo de su desarrollo, los cuales deberán cumplir con las características técnicas exigidas por los "PROGRAMAS", buscando siempre optimizar en lo posible los recursos públicos federales que se asignen.

DÉCIMA.- Titularidad de los Derechos Patrimoniales de Autor: "LAS PARTES" acuerdan que la titularidad de los derechos patrimoniales de autor o cualesquiera otros derechos que se originen con motivo del presente convenio, corresponderá a ambas y podrán ser usados únicamente en beneficio de la educación a su cargo.

DÉCIMA PRIMERA.- Suspensión de Apoyos: El apoyo financiero materia de este convenio, podrá ser suspendido por "LA SEP", en el caso de que "EL GOBIERNO DEL ESTADO": a).- Destine los recursos que reciba a un fin distinto al establecido en este convenio y su Anexo Único; b).- El retraso mayor a un mes contado a partir de la fecha prevista para la entrega de los informes a que se refiere el inciso K) de la cláusula SÉPTIMA de este instrumento; c).- El retraso mayor de dos semanas ante cualquier requerimiento de información que le solicite "LA SEP"; y d).- Cuando opere unilateralmente alguno de los "PROGRAMAS" o incumpla con sus obligaciones establecidas en este convenio, o en las "Reglas de Operación".

DÉCIMA SEGUNDA.- Relación Laboral: "LAS PARTES" acuerdan expresamente que el personal designado por cada una de ellas para la organización, ejecución, supervisión y cualesquiera otras actividades que se lleven a cabo con motivo de este instrumento, continuará en forma absoluta bajo la dirección y dependencia de la parte que lo designó, sin que se entienda en forma alguna, que en la realización de los trabajos desarrollados se pudiesen generar, o haber generado, derechos laborales o de otra naturaleza, con respecto a la otra parte.

Por lo anterior, "LAS PARTES" asumen plenamente la responsabilidad laboral del personal designado por cada una de ellas para la realización de las actividades materia de este convenio y de cada uno de los "PROGRAMAS", por lo que en consecuencia, no existirá sustitución, subrogación ni solidaridad patronal entre "LAS PARTES" o con el personal adscrito a la otra.

DÉCIMA TERCERA.- Transparencia: “LAS PARTES” acuerdan que para fomentar la transparencia de los “PROGRAMAS”, en la papelería y documentación oficial, así como en la publicidad y promoción de los mismos, deberá incluirse de forma clara visible y audible según el caso, la siguiente leyenda:

“Este programa es público, ajeno a cualquier partido político. Queda prohibido el uso para fines distintos a los establecidos en el programa.”

DÉCIMA CUARTA.- Contraloría Social: “LAS PARTES” acuerdan promover la participación de los beneficiarios de los “PROGRAMAS”, a fin de verificar el cumplimiento de las metas y la correcta aplicación de los recursos públicos asignados a los mismos, así como, contribuir a que el manejo de los recursos públicos se realicen en términos de transparencia, eficacia, legalidad y honradez, por medio de la integración de Comités de Contraloría Social que coadyuven a transparentar el ejercicio de dichos recursos.

La constitución de los Comités de Contraloría Social podrá realizarse al interior de los Consejos Escolares de Participación Social o sus equivalentes ya establecidos en las escuelas, para fortalecer las formas organizativas de las comunidades educativas y fomentar la participación ciudadana en la gestión y vigilancia de la ejecución de los “PROGRAMAS”.

Asimismo, “LAS PARTES” promoverán el establecimiento de las acciones de Contraloría Social, de conformidad a lo que disponen en la materia la Ley General de Desarrollo Social, el Acuerdo por el que se establecen los Lineamientos para la Promoción y Operación de la Contraloría Social en los “PROGRAMAS” federales de desarrollo social, el Esquema de Contraloría Social y la Guía Operativa para la Contraloría Social de los “PROGRAMAS” y demás normas que, en su caso, emita la Secretaría de la Función Pública, a través de la Unidad de Operación Regional y Contraloría Social.

DÉCIMA QUINTA.- Mantenimiento de puestos Docentes y Directivos: “EL GOBIERNO DEL ESTADO” procurará mantener estables los puestos de los docentes y de los directivos en las escuelas donde se desarrollen los “PROGRAMAS” durante las fases de su aplicación, con la finalidad de operar con mayor éxito los mismos y en su caso, reasignará al personal que garantice su continuidad cumpliendo con el perfil requerido.

DÉCIMA SEXTA.- Modificación: Convienen “LAS PARTES” que los términos y condiciones establecidos en el presente convenio, podrán ser objeto de modificación, previo acuerdo por escrito entre ellas.

DÉCIMA SÉPTIMA.- Vigencia: El presente convenio surtirá sus efectos a partir de la fecha de su firma y su vigencia será hasta el 31 de diciembre de 2016. Podrá ser concluido con antelación, previa notificación que por escrito realice cualquiera de “LAS PARTES” con 30 (treinta) días naturales de anticipación a la otra parte; pero en tal supuesto “LAS PARTES” tomarán las medidas necesarias a efecto de que las acciones que se hayan iniciado en el marco de este convenio, se desarrollen hasta su total conclusión.

DÉCIMA OCTAVA.- Interpretación y Cumplimiento: “LAS PARTES” acuerdan que los asuntos que no estén expresamente previstos en este convenio, así como, las dudas que pudieran surgir con motivo de su interpretación y cumplimiento, se resolverán de común acuerdo y por escrito entre las mismas, acorde con los propósitos de los “PROGRAMAS” y sus “Reglas de Operación”, manifestando que cualquier adición o modificación al presente instrumento se hará de común acuerdo y por escrito.

DÉCIMA NOVENA.- Jurisdicción y Competencia: Para la interpretación y el cumplimiento de este convenio, “LAS PARTES” expresamente se someten a la jurisdicción y competencia de los Tribunales Federales con sede en la Ciudad de México, renunciando al fuero que en razón de su domicilio presente o futuro pudiera corresponderles.

Leído que fue el presente convenio por las partes y enteradas de su contenido y alcances legales, lo firman de conformidad al calce en cada una de sus fojas en cuatro tantos en la Ciudad de México, el 1 de marzo de 2016.- Por la SEP: el Subsecretario de Educación Básica, **Javier Treviño Cantú**.- Rúbrica.- La Directora General de Educación Indígena, **Rosalinda Morales Garza**.- Rúbrica.- El Director General de Desarrollo de la Gestión e Innovación Educativa, **Germán Cervantes Ayala**.- Rúbrica.- La Directora General de Desarrollo Curricular, **Elisa Bonilla Rius**.- Rúbrica.- Por el Gobierno del Estado: el Gobernador del Estado, **Miguel Alejandro Alonso Reyes**.- Rúbrica.- El Secretario General de Gobierno, **Jaime Santoyo Castro**.- Rúbrica.- El Secretario de Finanzas, **Fernando Enrique Soto Acosta**.- Rúbrica.- El Secretario de Educación, **Marco Vinicio Flores Chávez**.- Rúbrica.- El Subsecretario de Educación Básica y Normal, **Ubaldo Ávila Ávila**.- Rúbrica.

ANEXO ÚNICO, TABLA DE LOS RECURSOS PÚBLICOS FEDERALES QUE SE APORTAN A “EL GOBIERNO DEL ESTADO”, QUE FORMA PARTE INTEGRANTE DEL CONVENIO MARCO DE COORDINACIÓN PARA EL DESARROLLO DE LOS “PROGRAMAS”: PROGRAMA PARA LA INCLUSIÓN Y LA EQUIDAD EDUCATIVA, PROGRAMA FORTALECIMIENTO DE LA CALIDAD EDUCATIVA, PROGRAMA NACIONAL DE BECAS, PROGRAMA NACIONAL DE INGLÉS, PROGRAMA ESCUELAS DE TIEMPO COMPLETO Y PROGRAMA NACIONAL DE CONVIVENCIA ESCOLAR, CELEBRADO ENTRE EL GOBIERNO FEDERAL POR CONDUCTO DE LA SECRETARÍA DE EDUCACIÓN PÚBLICA Y EL GOBIERNO DEL ESTADO LIBRE Y SOBERANO DE ZACATECAS, CON FECHA 1 DE MARZO DE 2016.

Programas sujetos a Reglas de Operación	Importe Base	Calendario de Ministración
1. Programa para la Inclusión y la Equidad Educativa	<p>\$580,065.34 (Quinientos Ochenta Mil Sesenta y Cinco Pesos 34/100 M.N.), que corresponde al tipo de apoyo 1. Fortalecimiento de los servicios de educación indígena y educación migrante, mediante apoyos económicos transferidos a las Entidades Federativas.</p> <p>\$1,981,597.00 (Un Millón Novecientos Ochenta y Un Mil Quinientos Noventa y Siete Pesos 00/100 M.N.), que corresponde al tipo de apoyo 2. Fortalecimiento de los servicios de educación especial y educación telesecundaria, mediante apoyos económicos transferidos a las Entidades Federativas.</p> <p>\$554,535.13 (Quinientos Cincuenta y Cuatro Mil Quinientos Treinta y Cinco Pesos 13/100 M.N.), que corresponde a la ampliación presupuestal para los servicios de educación indígena y educación migrante, de conformidad con el numeral 3.4 de las Reglas de Operación del Programa.</p> <p>TOTAL: \$3,116,197.47 (Tres Millones Ciento Dieciséis Mil Ciento Noventa y Siete Pesos 47/100 M.N.)</p>	De acuerdo a la Disponibilidad Presupuestaria
2. Programa Fortalecimiento de la Calidad Educativa (Tipo Básico)	\$8,947,724.00 (Ocho Millones Novecientos Cuarenta y Siete Mil Setecientos Veinticuatro Pesos 00/100 M.N.)	De acuerdo a la Disponibilidad Presupuestaria
3. Programa Nacional de Becas (Tipo Básico)	\$1,750,781.21 (Un Millón Setecientos Cincuenta Mil Setecientos Ochenta y Un Pesos 21/100 M.N.)	De acuerdo a la Disponibilidad Presupuestaria
4. Programa Nacional de Inglés	\$36,090,545.00 (Treinta y Seis Millones Noventa Mil Quinientos Cuarenta y Cinco Pesos 00/100 M.N.)	De acuerdo a la Disponibilidad Presupuestaria
5. Programa Escuelas de Tiempo Completo	\$419,600,782.55 (Cuatrocientos Diecinueve Millones Seiscientos Mil Setecientos Ochenta y Dos Pesos 55/100 M.N.)	De acuerdo a la Disponibilidad Presupuestaria
6. Programa Nacional de Convivencia Escolar	\$1,042,929.42 (Un Millón Cuarenta y Dos Mil Novecientos Veintinueve Pesos 42/100 M.N.)	De acuerdo a la Disponibilidad Presupuestaria
TOTAL	\$470,548,959.65 (Cuatrocientos Setenta Millones Quinientos Cuarenta y Ocho Mil Novecientos Cincuenta y Nueve Pesos 65/100 M.N.)	

Leído que fue el presente Anexo Único por las partes y enteradas de su contenido y alcances legales, lo firman de conformidad al calce en cada una de sus fojas en cuatro tantos en la Ciudad de México, el 1 de marzo de 2016.- Por la SEP: el Subsecretario de Educación Básica, **Javier Treviño Cantú**.- Rúbrica.- La Directora General de Educación Indígena, **Rosalinda Morales Garza**.- Rúbrica.- El Director General de Desarrollo de la Gestión Educativa, **Germán Cervantes Ayala**.- Rúbrica.- La Directora General de Desarrollo Curricular, **Elisa Bonilla Rius**.- Rúbrica.- Por el Gobierno del Estado: el Gobernador del Estado, **Miguel Alejandro Alonso Reyes**.- Rúbrica.- El Secretario General de Gobierno, **Jaime Santoyo Castro**.- Rúbrica.- El Secretario de Finanzas, **Fernando Soto Acosta**.- Rúbrica.- El Secretario de Educación, **Marco Vinicio Flores Chávez**.- Rúbrica.- El Subsecretario de Educación Básica y Normal, **Ubaldo Ávila Ávila**.- Rúbrica.

SECRETARÍA DEL TRABAJO Y PREVISIÓN SOCIAL

RESPUESTAS a los comentarios recibidos respecto del Proyecto de Norma Oficial Mexicana PROY-NOM-034-STPS-2015, Condiciones de seguridad para el acceso y desarrollo de actividades de trabajadores con discapacidad en los centros de trabajo, publicado el 27 de octubre de 2015.

Al margen un sello con el Escudo Nacional, que dice: Estados Unidos Mexicanos.- Secretaría del Trabajo y Previsión Social.

JOSÉ ADÁN IGNACIO RUBÍ SALAZAR, Subsecretario de Previsión Social, en cumplimiento con lo establecido en los artículos 47, fracción III, de la Ley Federal sobre Metrología y Normalización, y 33 de su Reglamento, y en representación de la Secretaría del Trabajo y Previsión Social, por acuerdo del Titular del Ramo hecho en los términos de los artículos 5, fracción II, y 7, fracción IX, del Reglamento Interior de la Secretaría del Trabajo y Previsión Social, y

CONSIDERANDO

Que con fecha 27 de octubre de 2015, en cumplimiento al artículo 47, fracción I, de la Ley Federal sobre Metrología y Normalización, se publicó en el Diario Oficial de la Federación el Proyecto de Norma Oficial Mexicana PROY-NOM-034-STPS-2015, Condiciones de seguridad para el acceso y desarrollo de actividades de trabajadores con discapacidad en los centros de trabajo, a efecto de que dentro de los 60 días naturales siguientes a dicha publicación, los interesados presentaran sus comentarios al Comité Consultivo Nacional de Normalización de Seguridad y Salud en el Trabajo.

Que como consecuencia de lo anterior, presentaron comentarios los promoventes siguientes:

1. **Lic. Karina R. Herrera León**, Gerente Jurídico, y **Lic. Adela Barona de Sánchez Mejorada**, Presidente de la Comisión Nacional de Seguridad, Salud en el Trabajo y Protección Civil, de la Confederación Patronal de la República Mexicana, COPARMEX.
2. **Ing. Juan Felipe Serrato García**, Jefe de la Oficina de Normatividad y Control Ambiental, ONCA. C.E.S.P.M.
3. **C. Carlos Rebolledo**.
4. **A. Pineda ICSVMI; Bárbara Edith Pando Leyva**, Instituto Mexicano del Seguro Social, IMSS.
5. **Dr. Domingo Santana Mendoza**.
6. **Arq. Janett Jiménez Santos**.
7. **Ing. Rubén Muñoz García**, Director de Seguridad e Higiene y Medio Ambiente. Asociación Nacional de la Industria Química, A. C.
8. **Lic. Rossana Mercedes Escalante Cisneros**, Operadora Corporativa Miró, S.A. de C.V.
9. **Lic. Román René Valenzuela Gómez**, Subdirector de lo Consultivo. Dirección Jurídica. Instituto de Seguridad y Servicios Sociales de los Trabajadores del Estado, ISSSTE.
10. **Lic. Jorge Erick Pérez Pérez**, Subdirector de Pensiones. Dirección de Prestaciones Económicas, Sociales y Culturales. Instituto de Seguridad y Servicios Sociales de los Trabajadores del Estado, ISSSTE.
11. **Lic. Sonia Rio Freije**, Directora General Adjunta. Consejo Nacional para Prevenir la Discriminación. Secretaría de Gobernación.

Que dentro del término previsto por el artículo 47, fracción II, de la Ley Federal sobre Metrología y Normalización, el Comité Consultivo Nacional de Normalización de Seguridad y Salud en el Trabajo, procedió a estudiar los comentarios recibidos y emitió las respuestas respectivas, resolviendo incorporar aquellas propuestas que se estimaron procedentes y, como consecuencia, modificar el Proyecto de Norma Oficial Mexicana señalado, por lo que se acordó solicitar a esta Secretaría la publicación de dichas respuestas en el Diario Oficial de la Federación.

Que en atención a las anteriores consideraciones y en cumplimiento a lo previsto en el artículo 47, fracción III, de la Ley Federal sobre Metrología y Normalización, se publican las siguientes:

**RESPUESTAS A LOS COMENTARIOS RECIBIDOS RESPECTO DEL
PROYECTO DE NORMA OFICIAL MEXICANA PROY-NOM-034-STPS-2015, CONDICIONES DE
SEGURIDAD PARA EL ACCESO Y DESARROLLO DE ACTIVIDADES DE TRABAJADORES
CON DISCAPACIDAD EN LOS CENTROS DE TRABAJO**

Promovente 1: Lic. Karina R. Herrera León, Gerente Jurídico, y Lic. Adela Barona de Sánchez Mejorada, Presidente de la Comisión Nacional de Seguridad, Salud en el Trabajo y Protección Civil, de la Confederación Patronal de la República Mexicana, COPARMEX.

Comentario 1: PREFACIO

La Secretaría del Trabajo y Previsión Social, en ejercicio de sus atribuciones de normalización y con el fin de instrumentar el artículo 132, fracciones XVI, XVI Bis y XVII de la Ley Federal del Trabajo, así como los artículos 64 y 65 del Reglamento Federal de Seguridad y Salud en el Trabajo, elaboró el Proyecto de Norma Oficial Mexicana PROY-NOM-034-STPS-2015, Condiciones de seguridad para el acceso y desarrollo de actividades de trabajadores con discapacidad en los centros de trabajo.

Observación: El título de la NOM es: "Condiciones de seguridad para el acceso y desarrollo de actividades de trabajadores con discapacidad en los centros de trabajo."

Este título refiere claramente a TRABAJADORES CON DISCAPACIDAD, NO A PERSONAS QUE ACCEDAN AL CENTRO DE TRABAJO Y NO LABOREN EN EL MISMO.

Respuesta 1: Agradecemos el comentario, el Prefacio no aparecerá en la publicación de la Norma definitiva.

Comentario 2: PREFACIO

El espíritu de esta Norma es brindar un marco de referencia para que los patrones, quienes ya han tomado la decisión de incluir trabajadores con discapacidad o están a punto de dar ese paso, instrumenten en la medida de lo posible condiciones de accesibilidad. En este sentido, el objetivo del proyecto es el de establecer las condiciones de seguridad para proteger la integridad física y salud de los trabajadores con discapacidad física y permanente en los centros de trabajo, así como para el acceso y desarrollo de actividades de personas con discapacidad.

Observación: Tomando en cuenta el comentario (1).

Respuesta 2: Agradecemos el comentario, el Prefacio no aparecerá en la publicación de la Norma definitiva.

Comentario 3: PREFACIO

e) Además, de proporcionar capacitación a los trabajadores con discapacidad, en la cual considere los riesgos específicos a que puede estar expuesto en su lugar de trabajo y en las áreas contiguas durante el desempeño de sus actividades, las acciones y medidas preventivas instauradas a fin de minimizar o eliminar los riesgos, el contenido del plan de atención a emergencias y la manera en que participara en su ejecución.

Observación: Contiguas o cercanas en las cuales tenga que desplazarse por la actividad que lleve a cabo durante...

Respuesta 3: Agradecemos la propuesta, el Prefacio no aparecerá en la publicación de la Norma definitiva.

Comentario 4: PREFACIO

f) Finalmente, el proyecto contiene los capítulos relacionados con las unidades de verificación y el procedimiento para la evaluación de la conformidad como elemento que servirán para acreditar el cumplimiento de la Norma y los elementos que se solicitaran para tal fin.

Observación: Que podrán contratarse en caso de que lo requiera el patrón.

Respuesta 4: Agradecemos la propuesta, el Prefacio no aparecerá en la publicación de la Norma definitiva.

Comentario 5: Objetivo

Establecer las condiciones de seguridad para proteger la integridad física y salud de los trabajadores con discapacidad en los centros de trabajo, así como ~~para el~~ para el acceso y desarrollo de ~~actividades de~~ personas con discapacidad de sus actividades laborales.

Observación: Se sugiere modificar la sintaxis del objetivo.

Respuesta 5:

Procede parcialmente la propuesta, por lo que se modifica el **Objetivo**, para quedar en los términos siguientes:

1. Objetivo

Establecer las condiciones de seguridad para proteger la integridad física y salud de los trabajadores con discapacidad en los centros de trabajo, así como para el acceso y desarrollo de sus actividades.

Comentario 6: Campo de aplicación

La presente Norma Oficial Mexicana rige en todo el territorio nacional y aplica en todos los centros de trabajo con más de 50 trabajadores ~~y en aquellos~~ que cuenten al menos con un trabajador con discapacidad.

Observación: Si se indica que esta norma aplicará a todos los centros de trabajo por el solo hecho de tener más de 50 trabajadores, será imposible su cumplimiento y desmotiva la contratación e inclusión de las personas con discapacidad a la vida laboral, esto por las razones que a continuación se exponen:

- Un patrón no puede hacer adaptaciones sin saber si quiera si va o no a contratar a un trabajador con discapacidad

- El patrón no puede hacer las modificaciones a su centro de trabajo para todo tipo de discapacidades. Los cambios y/o señalizaciones se adecuarán de acuerdo a la problemática. De no ser así los costos serán altísimos poniendo en riesgo su viabilidad.

- El Inspector que llegue a un centro de trabajo que tenga más de 50 trabajadores y que aun cuando no tenga personal con discapacidad contratado multará a aquellos patrones que no cumplan con todo lo que determina en la Norma, lo que generará una negación patronal a poder incluir a este grupo de personas a la vida laboral.

- Todas las disposiciones contenidas en el cuerpo de este documento están dirigidas a patrones que ya tengan contratado una persona con discapacidad, por lo que hace incongruente el texto de la Norma con su campo de aplicación.

- Del artículo segundo transitorio de la LFT se puede interpretar que solo aquellas empresas con personal con discapacidad deberán de hacer las modificaciones, en el Reglamento deja ver que es solo para las empresas que cuenten con personal con alguna discapacidad, esto también se puede observar en el prefacio del proyecto de NOM.

Respuesta 6: Procede parcialmente la propuesta, por lo que se modifica el **Campo de aplicación**, para queda en los términos siguientes:

2. Campo de aplicación

La presente Norma Oficial Mexicana rige en todo el territorio nacional y aplica en todos los centros de trabajo donde laboren trabajadores con discapacidad.

Comentario 7: Definiciones

4.1 Accesibilidad: ~~Combinación de elementos constructivos, operativos, de información y comunicación que permiten~~ Medidas pertinentes para asegurar el acceso de a cualquier trabajador con discapacidad entrar, desplazarse, salir, orientarse y comunicarse de manera segura y autónoma en todos aquellos lugares del centro de trabajo en donde desarrolle sus actividades laborales, tales como edificios, locales, instalaciones y áreas, con o sin mobiliario, maquinaria o equipo.

Observación: Se sugiere una redacción que consideramos más clara y que además:

- Se homologa a la que estamos proponiendo para la NOM 008 de SEGOB
- Es importante determinar que solamente se tendrán que realizar las medidas que aseguren el acceso de las personas con discapacidad al área del centro de trabajo en donde desarrolle sus actividades laborales. No puede dejarse general para todas las áreas del centro de trabajo por que habrá áreas de operación en donde ni siquiera un trabajador sin discapacidad puede tener acceso y solo el personal que esté autorizado por el patrón.

Respuesta 7: Procede parcialmente la propuesta, por lo que se modifica el numeral **4.1**, para quedar en los términos siguientes:

- 4.1 Accesibilidad:** Las medidas pertinentes para asegurar el acceso de los trabajadores con discapacidad, en igualdad de condiciones con los demás, al entorno físico, transporte, información, comunicaciones, incluidos los sistemas y tecnologías de la información, así como las comunicaciones y otros servicios e instalaciones del centro de trabajo;

Comentario 8: Definiciones

- 4.6. Discapacidad:** Es el impedimento o entorpecimiento para realizar alguna actividad o la consecuencia de la presencia de una deficiencia (física, mental, intelectual o sensorial) o limitación en una persona, que al interactuar con las barreras que le impone el entorno laboral, pueda impedir su inclusión plena y efectiva en el centro de trabajo.

Observación: Anexar o, porque de otra manera no se entiende

Se sugiere homologar las definiciones tanto de la NOM 008 SEGOB como la que nos ocupa

Respuesta 8: No procede la propuesta. No obstante, lo anterior y para mayor claridad se elimina la definición de “discapacidad”, se recorre la numeración, y se adiciona la definición de “trabajadores con discapacidad” en el numeral **4.13**, para quedar en los términos siguientes:

- 4.13 Trabajadores con Discapacidad:** Aquellos que, por razón congénita o adquirida, presentan una o más deficiencias de carácter físico, mental, intelectual o sensorial, ya sea de naturaleza permanente o temporal;

Comentario 9: Obligaciones del patrón

5.1 Realizar un análisis en el centro de trabajo para determinar la factibilidad de que un trabajador con discapacidad pueda o no desarrollar cierta actividad dentro del mismo

Observación: Es necesario que antes de que un patrón contrate una persona con discapacidad realice un análisis de viabilidad para determinar si es factible su contratación y que concordancia tendrá la actividad a desarrollar con el tipo de discapacidad.

Respuesta 9: No procede la propuesta, en virtud de que el proyecto no busca establecer requisitos para la contratación de las personas. La disposición es para que el patrón dimensione las condiciones de seguridad del puesto de trabajo en el que interactúa el trabajador con discapacidad.

Comentario 10: Obligaciones del patrón

5.4 5.2 En el caso de que del análisis referido en el numeral anterior resultara que es factible el ingreso de un trabajador con discapacidad a un centro de trabajo se deberá realizar un análisis para determinar la compatibilidad del puesto de trabajo con la discapacidad que presenta el trabajador, de conformidad con lo que establece el Capítulo 7 de la presente Norma

Observación: En seguimiento al comentario anterior es necesario la adición de este primer párrafo que proponemos, ya que como se comenta es primordial que antes de realizar un análisis de compatibilidad se determine la viabilidad de su adaptación a cierta actividad del centro de trabajo.

Respuesta 10: No procede la propuesta, por la razón señalada en la respuesta **9**, de sus comentarios.

Comentario 11: Obligaciones del patrón

5.3 5.4 Contar con instalaciones que permitan el acceso y desarrollo de actividades de los trabajadores que se tengan contratados ~~as personas~~ con discapacidad, considerar en su caso a los perros guía, hasta el lugar donde realice sus actividades laborales siempre que la operación del centro de trabajo lo permita y sea atendida, según lo establezca el patrón, cuando el centro de trabajo tenga más de 50 trabajadores.

Observación: El campo de aplicación por las facultades que hace a la STPS debe limitarse a la vigilancia de la seguridad y salud de los trabajadores y no así de “las personas” pudiéndose referir este numeral a los visitantes

Respuesta 11: Procede parcialmente la propuesta, por lo que se agrupan los numerales **5.2** y **5.3**, y se recorre la numeración, para quedar el numeral **5.2**, en los términos siguientes:

- 5.2** Contar en los centros de trabajo con más de 50 trabajadores, con instalaciones que permitan la accesibilidad de trabajadores con discapacidad al centro de trabajo, o realizar, los ajustes, a fin de permitir el libre desplazamiento para librar desniveles; facilitar el acceso, y manipular objetos y controles, entre otras, de acuerdo a las actividades a desarrollar, con base en lo que prevé el capítulo **8** de esta Norma. En su caso, proporcionar asistencia con elementos mecánicos o auxilio con personas, para la movilidad del trabajador con discapacidad y de su perro guía cuando éste lo auxilie, si las escaleras o rampas presentan dificultades durante su desplazamiento.

Comentario 12: Obligaciones de los trabajadores con discapacidad**6.1 INFORMAR AL EMPLEADOR SOBRE SU DISCAPACIDAD SI ESTA NO ES FISICAMENTE VISIBLE.**

Observación: Es importante incluir estas obligaciones propuestas para que en caso de que la incapacidad no sea perceptible a la vista, el patrón pueda tener conocimiento por boca del trabajador

Respuesta 12: No procede la propuesta, toda vez que los patrones tienen la obligación de practicar los exámenes médicos a los trabajadores para constatar su estado de salud.

La Ley Federal del Trabajo prevé en el artículo 134, fracción X, que los trabajadores deben someterse a los reconocimientos médicos previstos en el reglamento interior y demás normas vigentes en la empresa o establecimiento, para comprobar que no padecen alguna incapacidad o enfermedad de trabajo, contagiosa o incurable.

Desde luego, es importante señalar el derecho fundamental de los trabajadores a no ser discriminado, contenido en el artículo 133, fracción I, el cual prevé que los patrones o sus representantes tienen prohibido negarse a aceptar trabajadores por razón de origen étnico o nacional, género, edad, discapacidad, condición social, condiciones de salud, religión, opiniones, preferencias sexuales, estado civil o cualquier otro criterio que pueda dar lugar a un acto discriminatorio.

Comentario 13: Obligaciones de los trabajadores con discapacidad**6.2 NO PONERSE EN RIESGO DENTRO DEL AREA DE TRABAJO DE MANERA NEGLIGENTE O IRRESPONSABLE**

Observación: Es importante incluir estas obligaciones propuestas para que en caso de que la incapacidad no sea perceptible a la vista, el patrón pueda tener conocimiento por boca del trabajador

Respuesta 13: No procede la propuesta. La Ley Federal del Trabajo señala en el artículo 132, fracciones XVI y XVII, que a efecto de prevenir accidentes y enfermedades laborales, los patrones deben instalar y operar las fábricas, talleres, oficinas, locales y demás lugares en que deban ejecutarse las labores, de acuerdo con las disposiciones establecidas en el reglamento y las normas oficiales mexicanas en materia de seguridad, salud y medio ambiente de trabajo. Asimismo, prevé que deberán adoptar las medidas preventivas y correctivas que determine la autoridad laboral.

Por su parte, en el artículo 134, fracción II, de la Ley Laboral, se establece que los trabajadores deben observar las disposiciones contenidas en el reglamento y las normas oficiales mexicanas en materia de seguridad, salud y medio ambiente de trabajo, así como las que indiquen los patrones para su seguridad y protección personal.

Comentario 14: Análisis para determinar la compatibilidad de los trabajadores con discapacidad, con el puesto de trabajo.

7.3...

- c) Se modifique el lugar y puesto de trabajo que ocupa el trabajador con discapacidad
- d) Se modifique la actividad que desarrolla el trabajador con discapacidad, o
- e) Se modifique el entorno de trabajo, por ejemplo: iluminación, señalización, distribución de las áreas del centro de trabajo, salidas, pasillos, entre otros".

Observación: Sería más claro si dice el puesto y el lugar de trabajo

Respuesta 14: Proceden parcialmente las propuestas, por lo que se modifican los subincisos 1), 2) y 3) del inciso c), del numeral 7.3, para quedar en los términos siguientes:

7.3 La actualización...

...

- c) Se modifique el lugar y puesto de trabajo que ocupa el trabajador con discapacidad;
- d) Se modifique la actividad que desarrolla y el procedimiento que sigue el trabajador con discapacidad, o
- e) Se modifique el entorno de trabajo del trabajador con discapacidad, por ejemplo: iluminación, señalización, distribución de las áreas del centro de trabajo, salidas, pasillos, entre otros.

Comentario 15: Requerimientos físicos de las áreas de los centros de trabajo8.1...

a) Cuando se requiera y en los lugares del centro de trabajo en donde sea factible Contar con elementos para comunicar la entrada del centro de trabajo con la vía pública, a fin de facilitar la circulación

Observación: Cuando se requiera, de otra manera se entiende que siempre se tienen que contar con los elementos y eso quiere decir que en todos los centros de trabajo tendrán que tener rampas y hay lugares que no las pueden tener por imposibilidad estructural o porque en el lugar en donde se encuentra el centro de trabajo es arrendado y el dueño no expide el permiso para hacer cambios estructurales.

Respuesta 15: Procede parcialmente la propuesta, por lo que se modifica el inciso a) del numeral 8.1, para quedar en los términos siguientes:

8.1 La accesibilidad ...

- a) Contar, en su caso, con elementos para comunicar la entrada y salida del centro de trabajo con la vía pública, a fin de facilitar la circulación;

Comentario 16: Requerimientos físicos de las áreas de los centros de trabajo

8.1 ...

c) Disponer de espacios que faciliten la circulación de trabajadores ~~en~~ de acuerdo a su tipo de discapacidad hasta el puesto de trabajo o lugar donde será atendido.

Observación: No es claro este requisito.

Respuesta 16: Procede parcialmente la propuesta, por lo que se modifica el inciso c), del numeral 8.1, para quedar en los términos siguientes:

8.1 La accesibilidad ...

...

- c) Disponer de espacios que faciliten la circulación de trabajadores de acuerdo a su discapacidad hasta el lugar de trabajo y/o áreas de servicio.

Comentario 17: Requerimientos físicos de las áreas de los centros de trabajo

8.2 Cuando se requiera y en los lugar del centro de trabajo en donde sea factible Los medios de circulación, tales como pasillos, escaleras, rampas, entre otros, deberán

Observación: Mismas observaciones y comentarios que se establecen en el inciso a del mismo numeral que atendemos.

Respuesta 17: No procede la propuesta, en virtud de que el proyecto establece los requisitos mínimos de accesibilidad.

Comentario 18: Requerimientos físicos de las áreas de los centros de trabajo8.2...

a) En la medida de lo posible Tener un ancho igual o mayor de 120 cm

Observación: Cuando se requieran medios de circulación, tales como pasillos, escaleras, rampas, entre otros, deberán

Respuesta 18: No procede la propuesta, sin embargo, se modifica el inciso a) del numeral 8.2, para quedar en los términos siguientes:

8.2 Los medios...

- a) Tener un ancho igual o mayor de 120 cm. Cuando por las características arquitectónicas del centro de trabajo no sea posible cumplir con esta especificación, el ancho podrá ser menor, siempre y cuando permita el acceso y desplazamiento del trabajador con discapacidad en silla de ruedas o muletas;

Comentario 19: Requerimientos físicos de las áreas de los centros de trabajo

8.2...

f) Permitir la circulación de trabajadores con discapacidad visual, acompañados de perros guía o de alguien que los apoye

Observación: Abrir más la posibilidad de ayuda para los trabajadores con discapacidad visual, no limitarse exclusivamente a los perros guía

Respuesta 19: Procede la propuesta por lo que se modifica el inciso f), del numeral 8.2, para quedar en los términos siguientes:

8.2 Los medios ...

...

f) Permitir la circulación de trabajadores con discapacidad visual, acompañados de perros guía o de alguien que los apoye.

Comentario 20: Requerimientos físicos de las áreas de los centros de trabajo

8.4 Los dispositivos de sujeción y/o apoyo (barandales, pasamanos, agarraderas, entre otros), deberán adaptarse a las condiciones de las pers(sonas con discapacidad) para el trabajador con discapacidad deberán podrán tener recomendablemente lo siguiente

Observación: Es indispensable que los dispositivos se adapten a las condiciones de las personas con discapacidad

Es necesario establecer como opción ajustarse a las medidas que se establecen, porque como ya se ha comentado con anterioridad habrá muchas ocasiones que el centro de trabajo por la estructura y medidas de los inmuebles no pueda ajustarse de forma precisa a las mediciones establecidas y esto hará imposible e inviable su cumplimiento. La sugerencia es por tanto cambiar la palabra “deberán” por “podrán” o en su caso no establecer medidas

Respuesta 20: No procede la propuesta, en virtud de que la disposición da flexibilidad para la colocación de los dispositivos y/o apoyos considerando su seguridad.

Comentario 21: Requerimientos físicos de las áreas de los centros de trabajo

8.4...

a) Una altura de 90 a 105 cm

Observación: De acuerdo a los requerimientos de las personas con discapacidad, no deben establecerse medidas

Respuesta 21: No procede la propuesta, en virtud de que lo que el proyecto está requiriendo es un rango de valores que establecen dimensiones de seguridad.

Comentario 22: Plan de atención a emergencias

9.2 El plan de atención a emergencias deberá ponerse en práctica para que todos los trabajadores lo entiendan y sepan cómo actuar

Observación: ¿Cómo se va a poner en práctica?

Respuesta 22: El planteamiento es una pregunta y no una propuesta para modificar el proyecto.

Promoviente 2: Ing. Juan Felipe Serrato García, Jefe de la Oficina de Normatividad y Control Ambiental, ONCA. C.E.S.P.M.

VERIFICAR LA POSIBILIDAD DE AGREGAR EN LOS PUNTOS QUE LAS PALABRAS CON LAS LETRAS NEGRITAS.

Comentario 1

EN EL PUNTO 7

7.1.-

a).- LAS CARACTERISTICAS O NIVEL DE LA DISCAPACIDAD **FISICA, VISUAL, AUDITIVA, ENFERMEDADAS CRONICO DEGENERATIVA O MENTAL O DE LA TERCERA EDAD DEL TRABAJADOR.**

Respuesta 1: No procede la propuesta, en virtud de que no es objeto del proyecto calificar las características o el nivel de discapacidad de los trabajadores.

Comentario 2: EN EL PUNTO 7

7.1.-

Agregar un nuevo inciso b) y recorrer las letras de los demás

b).- LAS CARACTERISTICAS DE LOS ESPACIOS Y AREAS Y CONDICIONES DE LOS ESTACIONAMIENTOS, PISOS, RAMPAS MUROS, SILLAS ESCRITORIOS, ARCHIVEROS, MOBILIARIOS, EN SU CASO MAQUINARIAS, COMPONENTES Y HERRAMIENTAS, LETREROS Y LOS SERVICIOS SANITARIOS CON SUS ESPACIOS Y LOS ADITAMENTOS DE SEGURIDAD

Respuesta 2: No procede la propuesta, en virtud de que en los incisos del numeral 7.1, del Proyecto están contemplados los elementos de su propuesta.

Comentario 3: EN EL PUNTO 8

8.4

AGREGAR UN NUEVO e) y nuevo f) además recorrer el e) y colocarle inciso g)

e).- EN LOS MUROS DE LOS PASILLOS ANTIDERRA[ANTES, ASI MISMO EN INTERIOR DE LOS SERVICIOS SANITARIOS DEBEN TENER UN PASAMANOS PARA EL DESPLAZAMIENTO Y SUJECION SEGURA DEL TRABAJADOR DISCAPACITADO.

f).- LAS AREAS Y ESPACIOS DE LOS SERVICIOS SANITARIOS DEBEN SER NO MENORES DE 4 METROS CUADRADO Y 2.1 METROS DE ALTURA O LO QUE ESTABLESCAN LOS REGLAMENTOS LOCALES.

Respuesta 3: No procede la propuesta, en virtud de que el contenido del numeral 8.4, aplica a todas las áreas del centro de trabajo donde permanezcan o se desplacen los trabajadores con discapacidad.

Con respecto a la inclusión del inciso f), el objetivo de este proyecto de norma no es regular la parte arquitectónica de los servicios sanitarios, para este caso existe otra legislación aplicable en la materia.

Promovente 3: Carlos Rebolledo.

Por medio del presente les saludo y me permito realizar las siguientes observaciones referentes al proyecto de norma 034-STPS-2015 que proponen.

Comentario 1: El campo de aplicación se refiere obligatoria a los centros de trabajo con más de 50 trabajadores, lo cual, se contrapone con lo descrito en el Reglamento Federal de Seguridad y salud en el Trabajo Capitulo tercero artículo 65, donde es una exigencia en los centros de trabajo que tengan a trabajadores con discapacidad.

Respuesta 1:

Procede parcialmente el comentario, por lo que se modifica el campo de aplicación, para quedar en los términos de la respuesta 6, dada al promovente 1: Lic. Karina R. Herrera León, Gerente Jurídico, y Lic. Adela Barona de Sánchez Mejorada, Presidente de la Comisión Nacional de Seguridad, Salud en el Trabajo y Protección Civil, de la Confederación Patronal de la República Mexicana, COPARMEX.

Comentario 2: Genera controversia al convertirse como obligación el contar con los espacios para personas con capacidades diferentes, sin que la empresa genere intención de obtener el distintivo de empresa incluyente.

Respuesta 2: Agradecemos el comentario, cabe aclarar que el espíritu del proyecto es brindar un marco de referencia a los patrones para instrumentar condiciones de accesibilidad a los centros de trabajo. En este sentido, el objetivo del proyecto es el de establecer las condiciones de seguridad para proteger la integridad física y salud de los trabajadores con discapacidad en los centros de trabajo, así como para el acceso y desarrollo de sus actividades, y éste no está vinculado con el distintivo de empresa incluyente.

Comentario 3: Que al ser obligatorio, deberán realizarse adaptaciones con altos costos para las empresas, mismos que pudieran no ser redituables en el tema costo-beneficio.

Respuesta 3: Agradecemos el comentario, pero no presenta ninguna propuesta de modificación al Proyecto.

Comentario 4: Que la expectativa que genere en la comunidad de personas con capacidades diferentes puede ser no correcta, toda vez que muchos puestos de trabajo se exponen a riesgos altos no compatibles con discapacidad alguna.

Respuesta 4: Agradecemos su comentario, pero no presenta ninguna propuesta de modificación al Proyecto.

Promovente 4: A. Pineda ICSVMI; Bárbara Edith Pando Leyva, Instituto Mexicano del Seguro Social, IMSS.

Comentario 1: Adicionar un segundo párrafo en el numeral 5.8.

Fomentar una cultura organizacional inclusiva. Capacitar a personal en medidas preventivas tendientes a evitar la discriminación hacia personal con discapacidad, en uso correcto del lenguaje en discapacidad y en formas de comunicación con personal con discapacidad auditiva, del lenguaje o intelectual.

Respuesta 1: Agradecemos la propuesta, pero no es el objetivo del proyecto fomentar una cultura organizacional, ese tema es contemplado en otro instrumento normativo.

Comentario 2: Adicionar

6.4 Someterse a los exámenes médicos de vigilancia a la salud que determinen los Servicios Preventivos de Salud en el Trabajo.

Respuesta 2:

No procede la propuesta, en virtud de que en la NOM-030-STPS-2009, Servicios preventivos de seguridad y salud en el trabajo. Funciones y actividades, se aborda este tema de manera general y particularmente en aquellas normas en donde por la exposición del trabajador se requiere de la vigilancia de su salud.

Comentario 3: Adicionar

6.5 Informar al patrón de cambios que perciba en sus capacidades.

Respuesta 3: Procede parcialmente la propuesta, por lo que se incorpora el numeral **6.4**, para quedar en los términos siguientes:

6.4 Informar al patrón de cualquier cambio que perciba en sus capacidades y/o su discapacidad.

Comentario 4:

8.1

Adicionar

d) Los servicios sanitarios y lavamanos deben adecuarse al menos uno para hombres y uno para mujeres que utilicen silla de ruedas. Requiere de un espacio libre de 150 cm de diámetro. Altura del inodoro debe ser entre 46 ó 48 cm. Debe contar con barras de apoyo a 75 cm. El lavamanos se ubicara a una altura de 75 cm sin pedestal.

Respuesta 4: No procede la propuesta, por los motivos expuesto en la respuesta 3 al promovente 2, Ing. Juan Felipe Serrato García, Jefe de la Oficina de Normatividad y Control Ambiental, ONCA. C.E.S.P.M.

Comentario 5:

9.1

Adicionar

Deben consultarse las personas con dificultades de movilidad sobre el mejor modo de proporcionarles ayuda, teniendo en cuenta las limitaciones específicas y el tiempo disponible para la evacuación.

Respuesta 5:

Procede parcialmente la propuesta, por lo que se adiciona un segundo párrafo al inciso **e)** del numeral 9.1, para quedar en los términos siguientes:

9.1 El plan de ...

...

e) El procedimiento o instrucciones ...;

Para la elaboración del procedimiento o instrucciones para la evacuación de los trabajadores con discapacidad, se les debe consultar a ellos sobre el mejor modo de proporcionarles ayuda.

Promovente 5: Dr. Domingo Santana Mendoza.

Comentario 1: Dice:

Proyecto de Norma Oficial Mexicana PROY-NOM-034-STPS-2015, Condiciones de seguridad para el acceso y desarrollo de actividades de trabajadores con discapacidad en los centros de trabajo.

Debe decir: Proyecto de Norma Oficial Mexicana PROY-NOM-034-STPS-2015, Condiciones de seguridad y salud para el acceso y desarrollo de actividades de trabajadores con discapacidad en los centros de trabajo.

Observación: Considero debe agregarse: Condiciones de seguridad y salud para el...

La Dirección General de Seguridad y Salud en el Trabajo de la STPS menciona como objetivo: Mejorar la seguridad y salud en el trabajo por medio de un marco normativo claro, competitivo y más efectivo, así como promover la instauración de sistemas de administración en seguridad y salud en el trabajo en las empresas.

Por lo que no es dissociativo que solamente se aplique la seguridad y se omita la salud.

Además en múltiples ocasiones del Proyecto de NOM, se menciona la palabra Salud.

La seguridad previene los accidentes y enfermedades de trabajo, que son pérdida de la salud del trabajador, por todo esto considero que debe agregarse la palabra salud.

También lo establece el RFSST en su objetivo.

Respuesta 1: No procede la propuesta, en virtud de que el proyecto se enfoca a la seguridad para el acceso y estancia de los trabajadores con discapacidad, la Secretaría cuenta con otros ordenamientos normativos específicos que les aplican a todos los trabajadores, y cuyo enfoque es a la salud.

Comentario 2: Dice: Prefacio

Además, de proporcionar capacitación a los trabajadores con discapacidad, en la cual considere los riesgos específicos a que puede estar expuesto en su lugar de trabajo y en las áreas contiguas durante el desempeño de sus actividades, las acciones y medidas preventivas instauradas a fin de minimizar o eliminar los riesgos, el contenido del plan de atención a emergencias y la manera en que participara en su ejecución.

Debe decir: Además, de proporcionar capacitación a los trabajadores con discapacidad, en la cual considere los riesgos específicos a que puede estar expuesto en su lugar de trabajo y en las áreas contiguas durante el desempeño de sus actividades, las acciones y medidas preventivas instauradas a fin de minimizar o eliminar los riesgos, el contenido del plan de atención a emergencias y la manera en que participará en su ejecución.

Observación: Colocar acento: participará.

Respuesta 2: Agradecemos la propuesta, el Prefacio no aparecerá en la publicación de la Norma definitiva.

Comentario 3: Dice:

Prefacio

Finalmente, el proyecto contiene los capítulos relacionados con las unidades de verificación y el procedimiento para la evaluación de la conformidad como elemento que servirán para acreditar el cumplimiento de la Norma y los elementos que se solicitaran para tal fin.

Debe decir: Finalmente, el proyecto contiene los capítulos relacionados con las unidades de verificación y el procedimiento para la evaluación de la conformidad como elemento que servirán para acreditar el cumplimiento de la Norma y los elementos que se solicitarán para tal fin.

Observación: Colocar acento: solicitarán...

Respuesta 3: Agradecemos la propuesta, el Prefacio no aparecerá en la publicación de la Norma definitiva.

Comentario 4: Dice: 2. Campo de aplicación

La presente Norma Oficial Mexicana rige en todo el territorio nacional y aplica en todos los centros de trabajo con más de 50 trabajadores, o en aquellos que cuenten al menos con un trabajador con discapacidad.

Debe decir: 2. Campo de aplicación

La presente Norma Oficial Mexicana rige en todo el territorio nacional y aplica en todos los centros de trabajo.

Observación: Me parece redundante y liberaría de la NOM a todas las empresas con menos de 50 trabajadores.

Sugiero: ... rige en todo el territorio nacional, y aplica en todos los centros de trabajo.

Esto sería más avanzado que el Reglamento Federal de Seguridad y Salud en el Trabajo.

Centro de trabajo: todos aquellos lugares tales como edificios, locales, instalaciones y áreas en los que se realicen actividades de producción, comercialización, transporte y almacenamiento o prestación de servicios, o en los que laboren personas que estén sujetas a una relación de trabajo. Reglamento Federal de Seguridad y Salud en el Trabajo. NOM 001 STPS 2008.

El lugar de trabajo, no solamente es para las personas que laboran en él, sino también para los trabajadores comisionados a realizarlo en otras instalaciones o inmuebles (Proveedores, vendedores, etc., con discapacidades), por ello es que todas las instalaciones deberán acatar la presente NOM.

Respuesta 4: Procede parcialmente la propuesta, por lo que se modifica el campo de aplicación para quedar en términos de la respuesta 6, dada al promovente 1: Lic. Karina R. Herrera León, Gerente Jurídico, y Lic. Adela Barona de Sánchez Mejorada, Presidente de la Comisión Nacional de Seguridad, Salud en el Trabajo y Protección Civil, de la Confederación Patronal de la República Mexicana, COPARMEX.

Comentario 5:

Dice: 5.1 Realizar un análisis para determinar la compatibilidad del puesto de trabajo con la discapacidad que presenta el trabajador, de conformidad con lo que establece el Capítulo 7 de la presente Norma.

Debe decir: 5.1 Realizar por medio de los Servicios Preventivos de Medicina del Trabajo un análisis para determinar la compatibilidad del puesto de trabajo con la discapacidad que presenta el trabajador, de conformidad con lo que establece el Capítulo 7 de la presente Norma.

Observación: Sugiero agregar: Realizar por medio de los Servicios Preventivos de Medicina del Trabajo un análisis...

Los Servicios Preventivos de Medicina del Trabajo, tienen una labor primordial en el presente Proyecto, hay que integrarlos legalmente.

Respuesta 5: No procede la propuesta, en virtud de que la obligación de realizar el análisis para determinar la compatibilidad del trabajador con discapacidad, con respecto de su puesto de trabajo, es del patrón, a través de la persona que él designe. En el Capítulo Tercero del Reglamento Federal de Seguridad y Salud en el Trabajo están reconocidos legalmente dichos servicios.

Comentario 6: Dice: 5.2 Disponer de las instalaciones que permitan la accesibilidad de trabajadores con discapacidad al centro de trabajo, o realizar, en su caso, los ajustes, a fin de permitir el libre desplazamiento para librar desniveles; facilitar el acceso, y manipular objetos y controles, entre otras, de acuerdo a las actividades a desarrollar, con base en lo que prevé el Capítulo 8 de esta Norma.

Debe decir: 5.2 Disponer de las instalaciones que permitan la accesibilidad de trabajadores con discapacidad al centro de trabajo, o realizar, en su caso, los ajustes, a fin de permitir el libre desplazamiento para ~~librar desniveles~~; facilitar el acceso, y manipular objetos y controles, entre otras, de acuerdo a las actividades a desarrollar, con base en lo que prevé el Capítulo 8 de esta Norma.

Observación: Sugiero eliminar, ya que se tendrían que mencionar todos los ajustes para eliminar barreras arquitectónicas.

Respuesta 6: No procede la propuesta, en virtud de que el sentido del numeral es que se realicen las adecuaciones en el centro de trabajo para evitar los desniveles.

Comentario 7: Dice: 5.2...

Segundo párrafo

En su caso, proporcionar asistencia con elementos mecánicos o auxilio con personas, para la movilidad del trabajador con discapacidad, cuando las escaleras o rampas presenten dificultades durante su desplazamiento.

Debe decir: En su caso, proporcionar asistencia con elementos mecánicos o auxilio con personas, para la movilidad del trabajador con discapacidad, ~~cuando las escaleras o rampas presenten dificultades durante su desplazamiento~~ cuando se requiera.

Observación: Sugiero eliminar y cambiar a: ... cuando se requiera.

Si hay escaleras o rampas que no tienen las características correctas, no se ha cumplido la NOM que nos ocupa.

Respuesta 7: No procede la propuesta, en virtud de que el sentido del párrafo es proporcionar asistencia a los trabajadores con discapacidad en tanto se hacen las adecuaciones necesarias al centro de trabajo.

Comentario 8: Dice: 5.3 Contar con instalaciones que permitan el acceso y desarrollo de actividades de las personas con discapacidad, considerar en su caso a los perros guía, hasta el lugar donde sea atendida, según lo establezca el patrón, cuando el centro de trabajo tenga más de 50 trabajadores.

Observaciones: Me parece confusa la redacción, sugiero clarificarla.

La NOM debería aplicarse a todos los centros de trabajo.

Respuesta 8: Procede parcialmente el comentario, por lo que se agrupan los numerales **5.2** y **5.3**, y se recorre la numeración, para quedar en los términos de la respuesta 11, dada al promovente 1: Lic. Karina R. Herrera León, Gerente Jurídico, y Lic. Adela Barona de Sánchez Mejorada, Presidente de la Comisión Nacional de Seguridad, Salud en el Trabajo y Protección Civil, de la Confederación Patronal de la República Mexicana, COPARMEX.

Comentario 9: Dice: 5.4 Establecer por escrito las acciones preventivas y correctivas que se deben instrumentar en el centro de trabajo, dentro del programa de seguridad y salud en el trabajo a que se refiere la Norma Oficial Mexicana NOM-030-STPS-2009, para prevenir riesgos a los trabajadores con discapacidad, considerando, además, para cada puesto y lugar de trabajo:

Observación: Sugiero que, en todos los artículos de la NOM, se utilice secuencia numérica para identificar cada uno de los párrafos, esto hará a la NOM, más práctica para el empleador, para la Unidad de Verificación en su caso y para Ustedes STPS.

Respuesta 9: Agradecemos el comentario, como se puede observar de la publicación del proyecto en el Diario Oficial de la Federación de 27 de octubre de 2015, en medios impresos y electrónicos, sus capítulos, numerales e incisos están debidamente identificados y con la secuencia numérica o alfabética correspondiente.

Comentario 10:

Dice: 7.1...

c) La demanda física, intelectual o sensorial del puesto de trabajo;

Debe decir: 7.1...

c) La demanda física, mental, intelectual o sensorial del puesto de trabajo;

Observación: Sugiero agregar: ... física, mental, intelectual o...

RFSST Capítulo primero, Art. 3, Fracción XXXIII.

Respuesta 10: Procede la propuesta, por lo que se modifica la redacción del inciso **c)**, del numeral **7.1**, para quedar en los términos siguientes:

7.1...

c) La demanda física, mental, intelectual o sensorial del puesto de trabajo;

Comentario 11:

Dice: 7.1

d)...

1) Factores ergonómicos;

2) Iluminación;

Debe decir:

7.1 d)...

1) Factores físicos, químicos, biológicos, ergonómicos, psicosociales y mecánicos;

2) Iluminación;

Observación: Sugiero modificar a: Factores físicos, químicos, biológicos, ergonómicos, psicosociales y mecánicos

Respuesta 11: No procede la propuesta, en virtud de que el análisis contempla los factores ergonómicos y de iluminación como elementos esenciales para el desarrollo, en condiciones seguras, de una actividad acorde a la discapacidad del trabajador.

Cabe aclarar que el análisis de factores físicos, químicos, y mecánicos se atienden en otros documentos normativos de manera particular.

Comentario 12:**Dice:** 7.1... d)...

4) Distribución de salidas;

Debe decir: 7.1... d)...4) Distribución de accesos y salidas;**Observación:** Sugiero agregar: ... accesos y...

Respuesta 12: Procede parcialmente la propuesta, por lo que se modifica el subinciso **4)** del inciso **d)**, del numeral **7.1**, para quedar en los términos siguientes:

7.1...

...

d)...

4) Distribución de rutas de circulación con accesos y salidas;

Comentario 13:**Dice:** 7.3... c)...

2) La actividad que desarrolla el trabajador con discapacidad, o

Debe decir: 7.3... c)...2) La actividad y procedimientos que desarrolle el trabajador con discapacidad, o**Observación:** Sugiero modificar a: ...y procedimientos que desarrolle el...

Respuesta 13: Procede parcialmente la propuesta, por lo que se modifica el inciso c), del numeral **7.3**, para quedar en los términos de la respuesta 14 dada al promovente 1: Lic. Karina R. Herrera León, Gerente Jurídico, y Lic. Adela Barona de Sánchez Mejorada, Presidente de la Comisión Nacional de Seguridad, Salud en el Trabajo y Protección Civil, de la Confederación Patronal de la República Mexicana, COPARMEX.

Comentario 14:**Dice:** 8. Requerimientos físicos de las áreas de los centros de trabajo

Observación: Sugiero se integren a la NOM los servicios sanitarios, comedores, estacionamientos, servicio médico, etc., para trabajadores discapacitados

Respuesta 14: No procede la propuesta, en virtud de que los requerimientos físicos aplican también a los servicios sanitarios, comedores, estacionamientos, servicio médico, como parte de las áreas de los centros de trabajo.

Comentario 15:**Dice:** 8.1...

a) Contar con elementos para comunicar la entrada del centro de trabajo con la vía pública, a fin de facilitar la circulación;

Debe decir: 8.1...

a) Contar con elementos para comunicar la entrada y salida del centro de trabajo con la vía pública, a fin de facilitar la circulación;

Observación: Sugiero agregar: ... y salida...

Respuesta 15: Procede parcialmente la propuesta, por lo que se modifica el inciso **a)** del numeral **8.1**, para quedar en los términos de la respuesta 15 dada al promovente 1: Lic. Karina R. Herrera León, Gerente Jurídico, y Lic. Adela Barona de Sánchez Mejorada, Presidente de la Comisión Nacional de Seguridad, Salud en el Trabajo y Protección Civil, de la Confederación Patronal de la República Mexicana, COPARMEX.

Comentario 16:**Dice:** 8.1...

c) Disponer de espacios que faciliten la circulación de trabajadores con discapacidad hasta el lugar de trabajo donde será atendido.

Observación: No es comprensible la redacción, a qué se refiere, ¿dónde será atendido? Sugiero clarificar

Respuesta 16: Procede parcialmente el comentario, por lo que se modifica el inciso **c)**, del numeral **8.1**, para quedar en los términos de la respuesta 16 dada al promovente 1: Lic. Karina R. Herrera León, Gerente Jurídico, y Lic. Adela Barona de Sánchez Mejorada, Presidente de la Comisión Nacional de Seguridad, Salud en el Trabajo y Protección Civil, de la Confederación Patronal de la República Mexicana, COPARMEX.

Comentario 17:**Dice:** 8.2...

c) Evitar los desniveles o bordes iguales o mayores a 1 cm de altura;

Observación: Creo que no se deben normalizar fallas o alteraciones, los pisos deben ser totalmente llanos, indicar 1 cm. es autorizar bordes y trampas arquitectónicas, no lo hagamos.

En la NOM 001 STPS 2008, se menciona: 7.4 Pisos.... c) Ser llanos en las zonas para el tránsito de las personas.

Considero que no podemos normar en contra de otras especificaciones ya establecidas en otra NOM. Sugiero homologar a NOM 001.

Respuesta 17: No procede el comentario, en virtud de que existen construcciones con separaciones y diferente nivel de los pisos; con diferentes acabados; rellenos y molduras para separaciones entre pisos; bordes achaflanados; rejillas, entre otros, cuya elevación máxima no debe ser mayor de 1 cm.

Comentario 18:**Dice:** 8.2...

e) Contar con piso con guía táctil, en pasillos y rampas para la circulación de trabajadores con discapacidad visual, y

Debe decir: 8.2...

e) Contar en el piso, pasillos y rampas con guía táctil para la circulación de trabajadores con discapacidad visual, y

Observación: Sugiero modificar a: Contar en el piso, pasillos y rampas con guía táctil para...

Respuesta 18: Procede la propuesta, por lo que se modifica el inciso **e)**, del numeral **8.2**, para quedar en los términos propuestos:

8.2 ...

- e) Contar en el piso, pasillos y rampas con guía táctil para la circulación de trabajadores con discapacidad visual, y

Comentario 19:**Dice:** 8.2...

f) Permitir la circulación de trabajadores con discapacidad visual, acompañados de perros guía.

Observación: Sugiero eliminar. 8.2...f)

Hay otras discapacidades en las que apoya el perro guía.

Respuesta 19: No procede el comentario, ya que el proyecto busca con esta disposición establecer la posibilidad de que los trabajadores con discapacidad puedan trasladarse con la ayuda del perro guía.

Comentario 20:

Dice: 8.4 Los dispositivos de sujeción y/o apoyo (barandales, pasamanos, agarraderas, entre otros), para el trabajador con discapacidad deberán tener:

Observación: Sugiero se integre de la NOM 001 STPS 2008, lo indicado en el artículo 7.5.2.

Respuesta 20: No procede el comentario, en virtud de que se duplicarían requerimientos ya establecidos en la citada Norma y que además ya son obligatorios.

Comentario 21:**Dice:** 8.6...

d) Proporcionar información al trabajador con discapacidad que le permita:

Debe decir: 8.6...d) Proporcionar información al trabajador con discapacidad visual que le permita:**Observación:** Sugiero agregar: discapacidad visual...**Respuesta 21:** Procede la propuesta, por lo que se modifica el inciso **d)** del numeral **8.6**, para quedar en los términos siguientes:**8.6...**

...

d) Proporcionar información al trabajador con discapacidad visual que le permita:

Comentario 22:

8.7 La señalización audible deberá:

Observación: Considero que la fracción debería situarse en el Plan de atención a emergencias.**Respuesta 22:** No procede el comentario, en virtud de que la disposición es de carácter genérico y no sólo de aplicación para emergencias.**Comentario 23:****Dice:** 8.7...

a) Estar ubicada de tal manera que permita escucharse en la zona, área o lugar de trabajo;

Debe decir: 8.7...a) Estar ubicada y tener la intensidad suficiente de tal manera que permita escucharse en la zona, área o lugar de trabajo;**Observación:** Sugiero agregar: ... y tener la intensidad suficiente...**Respuesta 23:** No procede la propuesta, en virtud de que la propuesta caería en el uso de un pleonismo, además de que la palabra "suficiente" es discrecional.**Comentario 24****Dice:** 9.1...

b) El procedimiento de alertamiento implantado en el centro de trabajo, que deberá estar acorde con la discapacidad del trabajador, en caso de ocurrir una emergencia.

Debe decir: 9.1...b) El procedimiento de alertamiento en caso de emergencia, que se implante en el centro de trabajo, deberá estar acorde con la discapacidad del trabajador.**Observación:** Sugiero modificar para mejoría de la redacción a:**Respuesta 24:** Procede la propuesta, por lo que se modifica el inciso **b)**, del numeral **9.1**, para quedar en los términos propuestos:**9.1...**

b) El procedimiento de alertamiento en caso de emergencia, que se implante en el centro de trabajo, deberá estar acorde con la discapacidad del trabajador;

Comentario 25:**Dice:** 9.1... b)...

Segundo párrafo

Tales como: el uso de señales estroboscópicas (que parpadean), luminosas y otros dispositivos de alerta visuales o vibratorios para complementar las alarmas sonoras, entre otras;

Debe decir: 9.1... b)...

Segundo párrafo

Tales como: Señales luminosas estroboscópicas, con destellos regulares de luz de alta intensidad y señales vibratorias, entre otras para complementar las alarmas sonoras. NOM 002 STPS 2010.

Observación: Sugiero modificar a:

Respuesta 25: No procede la propuesta, en virtud de que el término luz estroboscópica se define como “una fuente luminosa que emite una serie de destellos muy breves en rápida sucesión”; además de que se deja abierto a cualquier tipo de alarma que requiera el centro de trabajo, y en este mismo sentido se establece en la NOM-002-STPS-2010.

Comentario 26:

Dice: 9.1...

d). Los procedimientos o instrucciones para la operación del equipo de evacuación necesario, para movilizar a los trabajadores con discapacidad, en específico de miembros inferiores;

Debe decir: 9.1...

d). Los procedimientos o instrucciones para la operación del ~~equipo~~ brigada de evacuación de evacuación necesario, para movilizar a todos los trabajadores con discapacidad, en específico de miembros inferiores;

Observación: Sugiero modificar a... brigada de evacuación...

Sugiero agregar: ... todos...

Respuesta 26: No procede la propuesta, en virtud de que la disposición se refiere a los aditamentos físicos para ayudar a trasladar a los trabajadores con discapacidad, en específico de miembros inferiores.

Comentario 27:

Dice: 9.1...

d). Los procedimientos o instrucciones para la operación del equipo de evacuación necesario, para movilizar a los trabajadores con discapacidad, en específico de miembros inferiores;

Observación: Sugiero eliminar. 9.1... inciso d).

En un procedimiento de emergencia, se deberá atender a todos los trabajadores con discapacidad; como lo indica el párrafo siguiente: “**9.1... inciso e)** El procedimiento o instrucciones para la evacuación de los trabajadores con discapacidad, considerando al trabajador o brigadista designado para avisar y ayudar a los trabajadores con discapacidad durante la evacuación;”

Respuesta 27: No procede la propuesta, en virtud de que la disposición del inciso **d)**, se refiere a los aditamentos físicos para ayudar a trasladar a los trabajadores con discapacidad, en tanto que la disposición del inciso **e)** considera al personal para avisar y ayudar a los trabajadores con discapacidad.

Comentario 28:

Dice: 9.1...

h) La pertinencia de contar con uno o más trabajadores para que auxilien al trabajador con discapacidad durante cualquier evento.

Debe decir: 9.1...

h) La pertinencia de contar con uno o más brigadistas y/o trabajadores para que auxilien al trabajador con discapacidad durante cualquier evento.

Observación: Sugiero agregar: ...brigadistas y/o...

Respuesta 28: Procede parcialmente la propuesta, se modifica el inciso **h)** del numeral **9.1**, para quedar en los términos siguientes:

9.1...

...

h) La pertinencia de contar con uno o más brigadistas o trabajadores para que auxilien al trabajador con discapacidad durante cualquier evento.

Comentario 29**Dice:** 10.1...

a) La información de los riesgos específicos a que puede estar expuesto en el lugar de trabajo y en las áreas cercanas;

Observación: Sugiero aclarar, “las áreas cercanas”, se refieren al puesto de trabajo, a la empresa, o al entorno donde se encuentra la empresa. Puede tener varias interpretaciones para su aplicación y entendimiento.

Respuesta 29: Procede parcialmente el comentario, por lo que se complementa el inciso **a)**, del numeral **10.1**, para quedar en los términos siguientes:

10.1...

a) La información de los riesgos específicos a que puede estar expuesto en el lugar de trabajo y en las áreas cercanas al mismo;

Comentario 30:

Dice: 10.2 Los trabajadores que atenderán la emergencia, además deberán recibir capacitación para poder auxiliar a los trabajadores con discapacidad.

Debe decir: 10.2 Los brigadistas y trabajadores que atenderán la emergencia, además deberán recibir capacitación para poder auxiliar a los trabajadores con discapacidad.

Observación: Sugiero agregar: ... brigadistas y...

Respuesta 30: Procede la propuesta, por lo que se modifica el numeral **10.2**, para quedar en los términos siguientes:

10.2 Los brigadistas y trabajadores que atenderán la emergencia, además deberán recibir capacitación para poder auxiliar a los trabajadores con discapacidad.

Comentario 31:

Dice: 10.3 La capacitación y adiestramiento se deberá proporcionar al menos cada doce meses, siempre y cuando permanezcan los mismos trabajadores que atiendan la emergencia y los trabajadores con discapacidad que deban ser auxiliados.

Debe decir: 10.3 La capacitación y adiestramiento se deberá proporcionar al menos cada doce meses, siempre y cuando permanezcan los mismos brigadistas y trabajadores que atiendan la emergencia y los trabajadores con discapacidad que deban ser auxiliados.

Observación: Sugiero agregar: ... brigadistas y...

Respuesta 31: Procede la propuesta, por lo que se adiciona “brigadistas y” al numeral **10.3**, para quedar en los términos siguientes:

10.3 La capacitación y adiestramiento se deberá proporcionar al menos cada doce meses, siempre y cuando permanezcan los mismos brigadistas y trabajadores que atiendan la emergencia y los trabajadores con discapacidad que deban ser auxiliados.

Comentario 32:

12. Procedimiento para la evaluación de la conformidad

Hay muchas palabras que no están correctamente separadas, sugiero adecuar.

Ejemplo:

Disposición	Tipo de comprobación	Criterio de aceptación	Observaciones	Riesgo
5.1 y 7	Documental	El patrón cumple cuando presenta evidencia documental de que realiza el análisis para determinar la compatibilidad del puesto de trabajo con la discapacidad que presenta cada uno de los trabajadores, de conformidad con lo siguiente: Ø Para realizar el análisis, a fin de determinar la compatibilidad de cada trabajador con su puesto de trabajo, el patrón deberá considerar las variables siguientes: ...		

Respuesta 32: Agradecemos el comentario, cabe aclarar que la publicación del proyecto en el Diario Oficial de la federación de 27 de octubre de 2015, en medios impresos y electrónicos, en la Tabla del procedimiento para la evaluación de la conformidad están debidamente separados los textos.

Comentario 33: APÉNDICE A

Señales de información

Observación: Sugiero que las características de los señalamientos, se homologuen con la NOM 003 SEGOB 2011.

Sugiero integrar todos los señalamientos que se aplican a nivel internacional; los centros de trabajo, también pueden ser visitados por trabajadores discapacitados que pertenezcan a otras empresas, tales, como promotores, vendedores, proveedores, compradores, etc., y que también pueden ser de otros países.

Respuesta 33: Agradecemos el comentario, pero no presenta una propuesta; es conveniente mencionar que los señalamientos de la NOM-003-SEGOB-2011 y la NOM-026-STPS-2008, están homologados. Además, es importante señalar que al proyecto en comento se adicionan señales no contempladas en las normas antes referidas.

Comentario 34:

TABLA 1 Señales que indican la ubicación e instalaciones para trabajadores con discapacidad

Observación: En el señalamiento de Braille, hay una falta de ortografía en Contenido de imagen del símbolo (BRAILLE).

Respuesta 34: Procede el comentario, se corregirá la palabra "Braille" en la indicación de la Tabla referida, para quedar en los términos siguientes:

FIGURA CON EL CÓDIGO BRAILLE.

Promoviente 6: Arq. Janett Jiménez Santos.

Comentario 1:

Dice: PREFACIO b)

Considerar en el programa de seguridad y salud en el trabajo, que se elabore para el centro de trabajo, las medidas de control técnicas o administrativas para minimizar o eliminar los riesgos.

Cambiar a: *Considerar en el programa de seguridad y salud en el trabajo, que se elabore para el centro de trabajo, las medidas físicas o administrativas para minimizar o eliminar los riesgos.*

Justificación: (En el prefacio hacer referencia a las adecuaciones físicas, tales como en el entorno físico, equipo, etc.)

Respuesta 1: Agradecemos el comentario, el Prefacio no aparecerá en la publicación de la Norma definitiva.

Es conveniente mencionar que una medida técnica es más amplia que una medida física, ya que se pueden considerar además de las instalaciones, equipo y maquinaria a la iluminación, procedimientos o instrucciones.

Comentario 2:

Dice: PREFACIO c)

De igual manera, precisa la obligación de colocar señalización visual, auditiva y/o táctil que permitan el desplazamiento y estancia segura en el interior del centro de trabajo.

Cambiar a: *De igual manera, precisa la obligación de colocar señalización visual, auditiva y/o táctil que permitan el desplazamiento y estancia segura en el centro de trabajo.*

Justificación: (El dejar la palabra "interior del centro de trabajo" se puede interpretar como que aplica sólo en interiores y no en exteriores de un inmueble.)

Respuesta 2: Agradecemos el comentario, el prefacio no aparecerá en la publicación de la Norma definitiva.

Comentario 3:**Dice: PREFACIO d)**

También, señala que se cuente con el plan de atención a emergencias, con la finalidad de contar con procedimientos de alertamiento, instrucciones para actuar en caso de emergencia, ubicación de las rutas de evacuación, salidas y escaleras de emergencia, zonas de menor riesgo y puntos de reunión, entre otros, en los que se considere a los trabajadores con discapacidad.

Justificación: (En la redacción no se asienta que el Programa de Protección Civil incluya a las personas con discapacidad, tal como lo establece la NMX-R-025-SCFI-2015 o el “Reglamento Federal de Seguridad y Salud en el Trabajo”. En este documento se menciona el “plan de atención a emergencias” el cual contiene los elementos de un Programa de Protección Civil. No se entiende porque no incluir el Programa de Protección Civil en le documento.)

Respuesta 3: Agradecemos el comentario, el prefacio no aparecerá en la publicación de la Norma definitiva.

Cabe señalar que el programa de protección civil no es atribución de la Secretaría del Trabajo y Previsión Social.

Comentario 4:**4.1**

Accesibilidad: Combinación de elementos constructivos, operativos, de información y comunicación que permiten a cualquier trabajador con discapacidad entrar, desplazarse, salir, orientarse y comunicarse de manera segura y autónoma en todos aquellos lugares del centro de trabajo, tales como edificios, locales, instalaciones y áreas, con o sin mobiliario, maquinaria o equipo.

Cambiar a: Accesibilidad: Medidas pertinentes físicas u operativas para garantizar al trabajador con discapacidad entrar, desplazarse, salir, orientarse y comunicarse de manera segura y autónoma, en igualdad de condiciones con los demás, al entorno físico, mobiliario, equipo o maquinaria, a la información y a las comunicaciones en centros de trabajo.

Justificación: (En la definición no están incluidas área exteriores dentro de un predio, las cuales son necesarias para el acceso al inmueble y rutas hacia el lugar de trabajo. El entorno físico incluye: edificios, locales, instalaciones áreas, y exteriores.)

Respuesta 4: No procede el comentario, en virtud de que en la definición del proyecto se contemplan los elementos a que hace referencia su propuesta.

Comentario 5:

4.2 Ajustes: Las modificaciones o adaptaciones necesarias a los centros de trabajo, que faciliten al trabajador con discapacidad participar en actividades o recibir servicios en condiciones de seguridad de acuerdo a la discapacidad.

Cambiar a: Ajustes razonables: Las modificaciones y adaptaciones necesarias y adecuadas que no impongan una carga desproporcionada o indebida, cuando se requieran en un caso particular, para garantizar al trabajador con discapacidad participar en actividades o recibir servicios en condiciones de igualdad y seguridad.

Justificación: (Tomar como base la definición de “ajustes razonables” de la “Convención sobre los Derechos de las Personas con Discapacidad”. Una vez que se establece que es un caso particular no es relevante mencionar que es de acuerdo a la discapacidad, ya que es de acuerdo al funcionamiento de la persona independientemente de su tipo de discapacidad. Esto se establece en la “Clasificación Internacional del Funcionamiento, de la Discapacidad y de la Salud” (CIF) de la Organización Mundial de la Salud.)

Respuesta 5: No procede el comentario, puesto que el concepto de “ajustes razonables” contiene aspectos discrecionales tales como: “razonables” y “carga desproporcionada o indebida”, los cuales propiciarían discrecionalidad en su aplicación. Si bien el concepto de “ajustes razonables” se encuentra reconocido en la legislación internacional, para efectos del proyecto se consideró conveniente referirse a “ajustes” por así convenir a la adecuada aplicación e interpretación de la norma.

Comentario 6:

4.6 Discapacidad: Es el impedimento o entorpecimiento para realizar alguna actividad o la consecuencia de la presencia de una deficiencia (física, mental, intelectual o sensorial) o limitación en una persona, que al interactuar con las barreras que le impone el entorno laboral, pueda impedir su inclusión plena y efectiva en el centro de trabajo.

Cambiar a: *Discapacidad: Aquellas personas que tengan deficiencias (física, mental, intelectual o sensorial), que al interactuar con diversas barreras, puedan impedir su inclusión plena y efectiva en el centro de trabajo.*

Justificación: (Tomar como base la definición de “discapacidad” de la “Convención sobre los Derechos de las Personas con Discapacidad” y de la CIF, ya que la palabra “impedimento” se refería al documento anterior a la CIF. Así mismo, la palabra “entorpecimiento” enfoca la discapacidad en el individuo y no en las barreras del entorno. Este fue uno de los cambios de la CIF con el documento anterior.)

Respuesta 6: No procede el comentario. Es importante señalar que se elimina del proyecto la definición de “discapacidad”, en virtud de que el proyecto no pretende definir, clasificar y calificar las discapacidades.

No obstante, para estar acorde con el objetivo del proyecto, se incluye la definición de trabajador con discapacidad, para quedar en los términos de la respuesta 8, dada al promovente 1: Lic. Karina R. Herrera León, Gerente Jurídico, y Lic. Adela Barona de Sánchez Mejorada, Presidente de la Comisión Nacional de Seguridad, Salud en el Trabajo y Protección Civil, de la Confederación Patronal de la República Mexicana, COPARMEX.

Comentario 7:**5.2 (2º párrafo)**

En su caso, proporcionar asistencia con elementos mecánicos o auxilio con personas, para la movilidad del trabajador con discapacidad, cuando las escaleras o rampas presenten dificultades durante su desplazamiento.

Eliminar:

Justificación: (Quitar el párrafo, se contradice con la definición de accesibilidad y los principios fundamentales. El permitir el auxilio con personas para la movilidad del trabajador con discapacidad no cumple con el uso autónomo ni seguro, ya que pueden surgir accidentes al levantar a una persona sobre silla de ruedas en una escalera o en una rampa con pendiente aguda. Así mismo, va en contra de la “Convención sobre los Derechos de las Personas con Discapacidad”, ya que no se cumple con el principio de derechos humanos en igualdad de condiciones con los demás, el de no discriminación ni el de dignidad. Esto va en contra de las leyes en el marco jurídico internacional y mexicano.)

Respuesta 7: No procede la propuesta, en virtud de que con el párrafo citado se busca facilitar el cumplimiento en tanto se realicen las adecuaciones al centro de trabajo.

Comentario 8:

5.3 Contar con instalaciones que permitan el acceso y desarrollo de actividades de las personas con discapacidad, considerar en su caso a los perros guía, hasta el lugar donde sea atendida, según lo establezca el patrón, cuando el centro de trabajo tenga más de 50 trabajadores.

Justificación: (La redacción contempla hasta lugares donde la persona sea atendida, esto hace referencia a visitantes mas no como empleado con perro guía. Incluir al trabajador con perro guía en la redacción en este inciso.)

Respuesta 8: Procede parcialmente el comentario, por lo que se modifica el numeral 5.2, para quedar en los términos de la respuesta 11, dada al promovente 1: Lic. Karina R. Herrera León, Gerente Jurídico, y Lic. Adela Barona de Sánchez Mejorada, Presidente de la Comisión Nacional de Seguridad, Salud en el Trabajo y Protección Civil, de la Confederación Patronal de la República Mexicana, COPARMEX.

Comentario 9:

5.4 d) Las medidas de control técnicas o administrativas existentes, así como la evaluación de su efectividad, y

Cambiar a:

Las medidas físicas o administrativas, así como la evaluación de su efectividad.

Respuesta 9: No procede el comentario, en virtud de que el término empleado en seguridad y salud laboral es control técnico, término que se refiere a la adopción de medidas de seguridad, entre otras, para disminuir la exposición a los contaminantes del ambiente laboral o algún otro factor de riesgo.

Comentario 10:

5.5 Instalar en las áreas del centro de trabajo que lo requieran, las señalizaciones para el desplazamiento, la estadía y las acciones a seguir en caso de emergencia, según corresponda, de acuerdo con la discapacidad de los trabajadores, conforme a lo señalado en la NOM-026-STPS-2008, o las que la sustituyan.

Justificación: (La NOM-003-SEGOB es la aplicable para este tipo de señales.)

Respuesta 10: No procede el comentario, en virtud de que la NOM-026-STPS-2008 y NOM-003-SEGOB-2011, están homologadas en cuanto a los elementos de la señalización que utilizan, y en algunos aspectos específicos son complementarias.

Comentario 11:

7.1 a) Las características de la discapacidad del trabajador;

Cambiar a:

La funcionalidad del trabajador con discapacidad.

Justificación: (Con base a la CIF.)

Respuesta 11: No procede la propuesta, en virtud de que para efectuar el análisis se requiere conocer las características de la discapacidad a fin de determinar y establecer, en su caso, medidas de seguridad específicas para el lugar o entorno donde está el trabajador. Es conveniente mencionar que el objetivo del proyecto es la accesibilidad de los trabajadores con discapacidad, y no la calificación de la funcionalidad del trabajador con discapacidad para su inclusión a la vida laboral.

Comentario 12:

7.1 d) El lugar de trabajo, que deberá considerar, en su caso, elementos tales como:

- 1) Factores ergonómicos;
- 2) Iluminación;
- 3) Señalización;
- 4) Distribución de salidas;
- 5) Pasillos circundantes al lugar de trabajo, o
- 6) Accesorios de trabajo que manipula (materiales, equipo, maquinaria, herramientas, entre otros).

Cambiar a:

El lugar de trabajo deberá considerar los siguientes elementos:

- 1) ***Factores ergonómicos;***
- 2) ***Iluminación;***
- 3) ***Sistema de Señalización;***
- 4) ***Plan Interno de Protección Civil que incluya a la persona con discapacidad;***
- 5) ***Ruta accesible al puesto de trabajo y las que se requieran para el desempeño del trabajo,***
- 6) ***Área de trabajo y accesorios de trabajo que manipula (equipo, maquinaria, herramientas, etc.),***
- 7) ***Servicios que el resto de los trabajadores tengan en ese mismo puesto de trabajo (sanitarios, cajones de estacionamiento, comedor, etc.)***

Justificación: (Es indispensable tener un sanitario adecuado para el trabajador en silla de ruedas.)

Respuesta 12: No procede el comentario, en virtud de que ya están consideradas las variables de su propuesta en el numeral **7.1**, inciso **d)**, referente al análisis para determinar la compatibilidad del trabajador con el puesto y lugar de trabajo.

Respecto a la propuesta de incluir el subinciso **4)**, su propuesta está instrumentada en el capítulo **9** del proyecto.

En relación a incluir el subinciso **7)**, ésta no es una variable para determinar la compatibilidad de los trabajadores con discapacidad con el puesto de trabajo.

Comentario 13:**8.1**

- a) Contar con elementos para comunicar la entrada del centro de trabajo con la vía pública, a fin de facilitar la circulación;
- b) Tener señalización visual, auditiva y táctil, según aplique, para el desplazamiento y estancia en el interior del centro de trabajo, y
- c) Disponer de espacios que faciliten la circulación de trabajadores con discapacidad hasta el lugar de trabajo donde será atendido.

Cambiar a:

a) Rutas accesibles desde la entrada del centro de trabajo al área de trabajo y las requeridas para el desempeño del puesto de trabajo,

b) Sistema de señalización con señales visuales, audibles y/o táctiles, según aplique, para el desplazamiento y estancia en el interior del centro de trabajo,

c) Accesibilidad en el área de trabajo o lugar donde desempeñara el trabajo.

d) Rutas a servicios y áreas de servicio, siempre y cuando existan para los otros trabajadores con el mismo puesto o similar.

Justificación: (Para el inciso a) en las normas mexicanas se habla de rutas accesibles, por ejemplo, NOM-030-SSA3-2013, NMX-R-050-SCFI-2006, Norma de Accesibilidad de INIFED versión 2012, Manual Técnico de Accesibilidad de SEDUVI versión 2012, etc.

Para el inciso b) se requiere de un sistema de señalización, los cuales puede contener diferentes tipos de señales. No son señales auditivas (las señales no tienen capacidad del oído) son señales audibles (que se pueden oír).

Para el inciso d) hacer referencia a la NMX-R-050-SCFI-2006, inciso 5.1.)

Respuesta 13: No procede el comentario para el inciso a), en virtud de que el término propuesto "rutas accesibles" en la "NOM-030-SSA3-2013, Que establece las características arquitectónicas para facilitar el acceso, tránsito, uso y permanencia de las personas con discapacidad en establecimientos para la atención médica ambulatoria y hospitalaria del sistema nacional de salud", lo define para la circulación horizontal y vertical, no contemplando otros elementos de seguridad para facilitar la circulación, tales como: pisos, barandales, pasamanos, entre otros.

Procede parcialmente el comentario para el inciso b), por lo que se modifica para quedar en los términos siguientes:

8.1 ...

...

- b) Tener señalización visual, audible y táctil, según aplique, para el desplazamiento y estancia en el centro de trabajo, y

Respecto a los incisos c) y d), no procede el comentario, en virtud de que en el inciso c) del proyecto ya está contemplada su propuesta. No obstante, se modifica el inciso c) para quedar en los términos de la respuesta 16, dada al promovente 1: Lic. Karina R. Herrera León, Gerente Jurídico, y Lic. Adela Barona de Sánchez Mejorada, Presidente de la Comisión Nacional de Seguridad, Salud en el Trabajo y Protección Civil, de la Confederación Patronal de la República Mexicana, COPARMEX.

Comentario 14:**8.2**

Los medios de circulación, tales como pasillos, escaleras, rampas, entre otros, deberán:

- a) Tener un ancho igual o mayor de 120 cm;
- b) Ser de materiales que permitan el desplazamiento en silla de ruedas, bastones o muletas tanto en seco como en húmedo;
- c) Evitar los desniveles o bordes iguales o mayores a 1 cm de altura;
- d) Evitar los encharcamientos;
- e) Contar con piso con guía táctil, en pasillos y rampas para la circulación de trabajadores con discapacidad visual, y
- f) Permitir la circulación de trabajadores con discapacidad visual, acompañados de perros guía.

Cambiar a:

8.2 Los medios de circulación, tales como pasillos, escaleras, rampas, entre otros, deberán:

- a) Tener un ancho igual o mayor de 120 cm;**
- b) Superficie del piso de materiales que permitan el desplazamiento en silla de ruedas, bastones, muletas u otras ayudas técnicas, tanto en condiciones secas como en húmedas;**
- c) Evitar los desniveles o bordes iguales o mayores a 1 cm de altura;**
- d) La superficie del piso debe ser firme, uniforme, nivelada y continua.**
- e) En caso de que el trabajador con discapacidad visual lo requiera, contar con rutas táctiles en elementos de circulación o avisos táctiles para indicar una alerta, con pavimento táctil de advertencia o dirección.**

Justificación: (El inciso f) incluirlo en 5.3 y no en la sección 8, ya que es un tema administrativo y no un requerimiento físico.)

Respuesta 14: No proceden los comentarios, en virtud de que su propuesta no agrega valor al contenido del numeral 8.2. En el caso del inciso f), su contenido está relacionado con las características de los medios de circulación y no es un permiso de accesibilidad.

Comentario 15:

8.3

El espacio libre para maniobrar con sillas de ruedas, deberá ser al menos de 150 cm de diámetro.

Justificación: (Esta dimensión aplica siempre y cuando sea una silla de rueda hospitalaria o activa, más no incluye la variedad de silla de ruedas en el mercado).

Respuesta 15: Agradecemos el comentario, pero no hace una propuesta de modificación. Sin embargo, cabe mencionar que las dimensiones referidas en el proyecto son de requerimiento mínimo.

Comentario 16:

8.4

Los dispositivos de sujeción y/o apoyo (barandales, pasamanos, agarraderas, entre otros), para el trabajador con discapacidad deberán tener:

- a) Una altura de 90 a 105 cm;**
- b) Un diámetro entre 3.5 a 4.5 cm;**
- c) Una separación de 3.5 a 4.5 cm del muro o elemento constructivo;**
- d) Continuidad en toda su longitud y superficies libres de elementos que puedan provocar un accidente o daño al trabajador con discapacidad, y**
- e) Un anclaje que les permita estar estables y soportar el peso o fuerza ejercida por el trabajador con discapacidad.**

Cambiar a:

8.4 a) Los dispositivos de sujeción, tales como, pasamanos o barandales para el trabajador con discapacidad deberán tener:

- a) Una altura de 90 cm;**
- b) La sección transversal debe tener entre 3.5 a 4.5 cm;**
- c) Una separación de 3.5 a 4.5 cm del muro o elemento vertical adyacente;**
- d) Un anclaje que les permita estar estables e inamovible; y**
- e) En escaleras y rampas debe tener continuidad en toda su longitud y superficies libres de elementos que puedan provocar un accidente o daño al trabajador con discapacidad. Deben extenderse horizontalmente mínimo 0.30 m, más allá de los límites de la escalera o rampa.**

8.4 b) Los dispositivos de apoyo, tales como las barras de apoyo para el uso de un inodoro para el trabajador con discapacidad deberán tener:

a) Una altura de 80 cm para barras horizontales.

b) La sección transversal debe tener entre 3.5 a 4.5 cm;

c) Una separación de 3.5 a 4.5 cm del muro o elemento vertical adyacente;

d) Un anclaje que les permita estar estables e inamovible y soportar el peso o fuerza ejercida por el trabajador con discapacidad.

Justificación: (Los pasamanos cumplen la función de sujeción, tales como los pasamanos en escaleras. Las barras de apoyo cumplen la función de apoyar, tales como las barras de apoyo para el uso y transferencia en un inodoro para personas con movilidad limitada.

Para el inciso a) quitar la altura de 105 cm, no nada más para homologar con las normas existentes en México, sino porque en México, en cuanto a medidas antropométricas la Organización Mundial de la Salud y ahora el IMSS ha detectado una diferencia de casi 20 cm entre los estados del norte del país con los del sur. Esto es, basarse en las medidas antropométricas de los mexicanos.

Para el inciso b) si se dice que es diámetro, se obliga a que tiene que el pasamanos tiene que ser circular y puede tener una sección ovalada.

Para el inciso d) consultar NMX-R-050-SCFI-2006.

Para el inciso e) consultar NOM-030-SSA3-2013, NMX-R-050-SCFI-2006, Norma de Accesibilidad de INIFED versión 2012, Manual Técnico de Accesibilidad de SEDUVI versión 2012, etc.

Para el inciso 8.4b, la altura de la barra horizontal es de 80 cm, consultar normas mexicanas existentes. Añadir la palabra horizontal, ya que hay barras verticales para inodoros, mingitorios o regaderas. En estos casos si se debe mencionar que la barra soporte el peso, tal como lo indica la NOM-030-SSA3-2013 o Manual Técnico de Accesibilidad de SEDUVI versión 2012 donde establece que pueda soportar un peso mínimo de 120 kg.)

Respuesta 16: No procede el comentario, en virtud de que sus propuestas están contenidas de forma general en el numeral **8.4**, del proyecto. Cabe aclarar que las disposiciones de este numeral, enfocadas a barandales, pasamanos, agarraderas, entre otros, son aplicables a todos aquellos lugares del centro de trabajo donde sean requeridos. En este mismo sentido, es importante señalar que el objetivo del proyecto es establecer las condiciones de seguridad para proteger la integridad física y salud de los trabajadores y no así establecer las características arquitectónicas de las áreas del centro de trabajo.

Es conveniente mencionar que su propuesta de establecer una dimensión específica restringe el cumplimiento, al no permitir un rango que contemple las diferencias por la variación de las dimensiones corporales de la población ubicada en las diferentes regiones del país.

Comentario 17:

8.5

La señalización visible deberá estar:

a) Ubicada a una altura de 90 a 200 cm;

b) Colocada en un lugar y posición que no represente un factor de riesgo, y

c) Enfocada a la discapacidad del trabajador.

Cambiar a: La señal visual deberá estar:

a) Colocada en una altura, lugar y posición que no represente un factor de riesgo.

b) Distribuida de manera sistematizada, continua y visible en todo momento sin reflejos.

c) Los símbolos y/o texto deben tener color de contraste con el fondo y la superficie circundante al tablero o pantalla.

Justificación: (El término de señal visual homologar con el inciso 8.1 b) de este documento. Hay diferencia entre que una señal sea visible a que sea de tipo visual.

La altura para las señales visuales ya se establecen en otras normas, por ejemplo, NOM-003-SEGOB. Creo que no es necesario indicar la altura para señales visuales.

Debe estar enfocada para cualquier trabajador bajo el concepto de diseño universal, no solamente para un trabajador con discapacidad.

Para el inciso b) consultar Norma Técnica Complementaria para Proyecto Arquitectónico (Gaceta Oficial del Distrito Federal 8 de febrero del 2011) inciso 4.2.)

Respuesta 17: Proceden parcialmente los comentarios, por lo que se modifica el numeral **8.5** inciso **b)** y se elimina el inciso **a)**, para quedar en los términos siguientes:

8.5 La señalización visual deberá estar:

- a) Colocada a una altura, lugar y posición que no represente un factor de riesgo para los trabajadores y que no esté obstruida, y

No procede el comentario de incluir los incisos **b)** y **c)**, y eliminar el inciso **c)**, del proyecto por los motivos siguientes:

La palabra sistematizada nos indica seguir una serie de pasos para la ubicación y colocación de señalización, en este sentido cabe señalar que el objetivo y la estructura del proyecto no se enfocan a definir esta metodología.

Los colores de base y contrastes ya están establecidos en las normas NOM-026-STPS-2008 y en la NOM-003-SEGOB-2011 por consiguiente no se hacen mención a los mismos ya que deben revisarse los documentos normativos listados en el capítulo 3 "Referencias" de este proyecto.

Comentario 18:

8.6

La señalización táctil deberá:

- a) Estar ubicada a una altura de entre 90 a 120 cm del nivel del piso;
- b) Ser elaborada en código Braille;
- c) Ser accesible y estar libre de obstáculos;
- d) Proporcionar información al trabajador con discapacidad que le permita:
 - 1) Ubicarse en el centro de trabajo, y/o
 - 2) Ubicar e identificar las rutas de evacuación y salidas de emergencia.

Cambiar a:

La señal táctil deberá:

a) Estar ubicada a una altura de entre 120 a 160 cm del nivel del piso en un plano vertical; y en un plano inclinado entre 90 y 120 cm.

b) La información gráfica o escrita debe estar en alto relieve con una profundidad entre 1 y 1.5 mm con una altura de entre 1.5 cm y 5.5 cm;

c) La información puede ser complementada con el sistema braille en alto relieve y se colocará en la parte inferior de la información escrita, con excepción de la información de botones de control donde se puede colocar inmediatamente a la izquierda.

d) El tablero debe estar libre de aristas o elementos afilados, con un área libre a su alrededor mínimo de 7.5 cm.

e) Proporcionar la información para orientación e identificación de elementos o áreas en el centro de trabajo.

Justificación: (Para determinar las alturas del inciso a) consultar norma ISO 21542:2011 inciso 40.10. Especifica que a alturas menores a 120 cm se debe de colocar en un plano inclinado. Esto es, que a alturas entre 90 cm y 120 cm deben colocarse con un plano inclinado. La altura de 90 cm que especifica la NMX-R-050-SCFI se pensó tomando en cuenta su uso por personas sobre silla de ruedas. Sin embargo, esto aplicaría para un caso muy específico de un trabajador con limitación visual y silla de ruedas.

Para el inciso b) consultar norma ISO 21542:2011 inciso 40.11.

Para el inciso c) consultar Manual Técnico de Accesibilidad SEDUVI versión 2012 o NMX-R-050-SCFI inciso 6.2.2.2 c).

Ubicar e identificar las rutas de evacuación y salidas de emergencia, depende del Plan Interno de Protección Civil.)

Respuesta 18: No procede el comentario, en virtud de que su propuesta, se refiere a las especificaciones o características de la señal táctil, en este sentido es preciso aclarar que el objetivo del proyecto no es establecer las características o especificaciones para su elaboración. Es conveniente mencionar que la palabra "señalización" se refiere a un conjunto de elementos que facilitan la percepción, así como la información que se requiera en las señales.

Comentario 19:

8.7

La señalización audible deberá:

- a) Estar ubicada de tal manera que permita escucharse en la zona, área o lugar de trabajo;
- b) Emitir sonidos o instrucciones cortas, y
- c) Tener un sonido por medio de frecuencias diferentes a los sonidos generados en el lugar de trabajo.

Cambiar a:

La señal audible deberá:

- a) ***Estar ubicada de tal manera que permita escucharse en la zona, área o lugar de trabajo;***
- b) ***Emitir sonidos o instrucciones verbales cortas, y***
- c) ***Tener un sonido que esté diferenciado por medio de frecuencias diferentes al ruido ambiental o sonidos generados.***

Respuesta 19: No procede el comentario, en virtud de que su propuesta no aporta valor agregado a la disposición.

Comentario 20:

12.3

Los aspectos a verificar durante la evaluación de la conformidad de la presente Norma se realizará, según aplique, mediante la constatación física, revisión documental, registros o entrevistas, conforme a lo siguiente:

5.2 y 8, 5.3, 5.5

Justificación: (Modificar de acuerdo a los cambios pertinentes anteriores.)

Respuesta 20: Procede parcialmente el comentario, en congruencia a los comentarios procedentes o procedentes parcialmente, al final del documento se adicionará el texto correspondiente.

Comentario 21:

14.9

Normas para la accesibilidad de las personas con discapacidad. Instituto Mexicano del Seguro Social, Segunda edición, 2000.

Cambiar a:

14.9 Criterios de Proyecto de Arquitectura para la Accesibilidad de las Personas con Discapacidad. Instituto Mexicano del Seguro Social, Tercera edición, 2011.

Justificación: (La versión 2011 sustituye a la del 2000)

Respuesta 21: Agradecemos el comentario, cabe destacar que la versión que se cita es la consultada durante la elaboración del proyecto.

Comentario 22:

14.10 Norma Oficial Mexicana NOM-001-SSA2-1993, Que establece los requisitos arquitectónicos para facilitar el acceso, tránsito y permanencia de los discapacitados a los establecimientos de atención médica del sistema nacional de salud. Secretaría de Salud.

14.11 Norma Oficial Mexicana NOM-233-SSA1-2003, Que establece los requisitos arquitectónicos para facilitar el acceso, tránsito, uso y permanencia de las personas con discapacidad en establecimientos de atención médica ambulatoria y hospitalaria del Sistema Nacional de Salud. Secretaría de Salud.

Justificación: (Quitar, ya no son vigentes. La NOM-001-SSA2-1993 y la NOM-233-SSA1-2003 la sustituye NOM-030-SSA-3-2013, del inciso 14.15 de este documento.).

Respuesta 22: Agradecemos el comentario, cabe destacar que la bibliografía que se cita fue la consultada durante la elaboración del proyecto.

Comentario 23:**14.16**

Recomendaciones de accesibilidad, Oficina de Representación para la Promoción e Integración Social para Personas con discapacidad, Secretaría de Desarrollo Urbano y Vivienda de la Ciudad de México.

Justificación: (Quitar, esta referencia ya no es vigente y se contradice con normas actuales nacionales e internacionales, además de que no fue publicada por SEDUVI, éste fue un documento publicado por ORPIS de la oficina del presidente en turno).

Respuesta 23: Agradecemos el comentario, cabe destacar que la versión que se cita es la consultada durante la elaboración del proyecto.





Comentario 24:**14.17****Añadir:**

Catálogo de Recomendaciones de Accesibilidad para Personas con Discapacidad. La Sombra de Arteaga, 17 de enero del 2014. Estado de Querétaro.

Justificación: (Éste es el documento más actualizado a nivel nacional)

Respuesta 24: No procede el comentario, cabe destacar que la bibliografía que refiere no se consultó para la elaboración del proyecto.

Comentario 25:**Dice: APÉNDICE A****TABLA 1 Señales que indican la ubicación e instalaciones para trabajadores con discapacidad.**

INDICACIÓN	CONTENIDO DE IMAGEN DEL SÍMBOLO	EJEMPLO
Señalización utilizada para identificar áreas, espacios o servicios accesibles para trabajadores con discapacidad.	FIGURA HUMANA ESTILIZADA EN SILLA DE RUEDAS FIGURA HUMANA ESTILIZADA CON UN BASTÓN	 
Señal utilizada para identificar el elemento de comunicación.	FIGURA DE TELÉFONO ESTILIZADA	
Señal utilizada para identificar la ubicación de información en lenguaje Braille.	FIGURA CON EL CÓDIGO BRAILLE	

Justificación:

Propuesta y comentarios:

INDICACIÓN	CONTENIDO DE IMAGEN DEL SÍMBOLO	EJEMPLO
Señal utilizada para identificar áreas, espacios o servicios accesibles para trabajadores con discapacidad.	FIGURA HUMANA ESTILIZADA EN SILLA DE RUEDAS FIGURA HUMANA ESTILIZADA CON UN BASTÓN	Utilizar el Símbolo Internacional de Accesibilidad de norma ISO 7001. Las normas mexicanas en revisión se está utilizando dicha referencia, por ejemplo, IMSS, Manual de Dispositivos de Control de Tránsito, Manual Técnico de Accesibilidad versión 2015, Metro, Metrobús, etc.  No se requiere.
Señal utilizada para identificar el elemento de comunicación.	FIGURA DE TELÉFONO ESTILIZADA	No se requiere.
Señal utilizada para identificar la ubicación de información en lenguaje Braille.	FIGURA CON EL CÓDIGO BRAILLE	No se requiere.

Respuesta 25: No procede la propuesta, en virtud de que la **TABLA 1**, Señales que indican la ubicación e instalaciones para trabajadores con discapacidad, del **APÉNDICE A**, contiene señales que le permiten a cualquier trabajador identificar algunas señales de la ubicación de elementos que proporcionan información a los trabajadores con discapacidad.

Promovente 7: Ing. Rubén Muñoz García. Director de Seguridad e Higiene y Medio Ambiente Asociación Nacional de la Industria Química, A.C.

Comentario 1:**2. Campo de aplicación**

La presente Norma Oficial Mexicana rige en todo el territorio nacional y aplica en todos los centros de trabajo con más de 50 trabajadores, o en aquellos que cuenten al menos con un trabajador con discapacidad.

Propuesta: 2. Campo de aplicación

La presente Norma Oficial Mexicana rige en todo el territorio nacional y aplica en todos los centros de trabajo con más de 50 trabajadores, ~~o en aquellos que cuenten al menos con un trabajador con discapacidad.~~

Justificación: La Ley Federal del Trabajo, en su Art. 132 Fracc XVI BIS establece que las medidas deben incorporarse en los centros de trabajo con más de 50 trabajadores, únicamente.

Respuesta 1: Procede parcialmente la propuesta, por lo que se modifica el campo de aplicación, para quedar en los términos de la respuesta 6, dada al promovente 1: Lic. Karina R. Herrera León, Gerente Jurídico, y Lic. Adela Barona de Sánchez Mejorada, Presidente de la Comisión Nacional de Seguridad, Salud en el Trabajo y Protección Civil, de la Confederación Patronal de la República Mexicana, COPARMEX.

Comentario 2:**8. Requerimientos físicos de las áreas de los centros de trabajo****8.1...****Propuesta: 8. Requerimientos físicos de las áreas de los centros de trabajo**

La implementación de las medidas de este numeral deberán considerarse en al menos las áreas en donde pueda permanecer y trasladarse una persona con discapacidad dentro del centro laboral.

8.1...

Justificación: Consideramos que la norma debe ser muy clara en la especificación de las zonas en donde deben instalarse los requerimientos ya que de otra forma puede dar oportunidad de malentendido entre sujetos obligados y la autoridad. A su vez, la norma se vuelve más clara en su aplicación y da la oportunidad a los obligados de considerar únicamente las áreas necesarias de un centro laboral.

Respuesta 2: Procede parcialmente la propuesta, por lo que se adiciona al numeral 8, el párrafo siguiente:

Se deberá contar con las medidas establecidas en este capítulo, en el centro de trabajo donde permanezca(n) y/o se traslade(n) el (los) trabajador(es) con discapacidad.

Comentario 3:

8.2 Los medios de circulación, tales como pasillos, escaleras, rampas, entre otros, deberán:

...

e) Contar con piso con guía táctil, en pasillos y rampas para la circulación de trabajadores con discapacidad visual,

Propuesta: 8.2 Los medios de circulación, tales como pasillos, escaleras, rampas, entre otros, deberán:

...

e) Contar con piso con guía táctil, en pasillos y rampas para la circulación de trabajadores con discapacidad visual, o en su caso, se deberá asignar a una persona del centro laboral para apoyar a la persona con discapacidad en su traslado.

Justificación: Creemos que el tema principal de la norma es considerar la seguridad de las personas con discapacidad y no esencialmente pedir requerimientos para las instalaciones, por lo que proponemos que la norma tenga opciones para su cumplimiento. En este caso creemos que una persona puede apoyar cabalmente a una persona con dificultad visual en su traslado y movilización dentro del centro laboral y no necesariamente contar con piso con guía táctil.

Respuesta 3: No procede la propuesta, en virtud de que en el segundo párrafo del numeral **5.2**, ya se contemplan los elementos que cita.

Comentario 4: 9.2 El plan de atención a emergencias deberá ponerse en práctica para que todos los trabajadores lo entiendan y sepan cómo actuar,

Propuesta: 9.2 El plan de atención a emergencias deberá ponerse en práctica para que todos los trabajadores lo entiendan y sepan cómo actuar.

Se dará por cumplido el numeral 9 si el centro laboral cumple con los **Criterios para el procedimiento de emergencia respecto a personas con discapacidad que laboran y/o estudian en inmuebles, establecimientos y espacios de los sectores público, privado y social solicitado por la SEGOB en la norma NOM-008-SEGOB-2015 o las que las sustituyan.**

Justificación: Bajo el principio de evitar la sobrerregulación en términos de la atención de emergencias con personas con discapacidad queremos proponer que el plan de emergencias sea útil para dar cumplimiento a otra norma de la Secretaría de Gobernación que habla del mismo tema, de tal manera que el patrón cuente con un solo documento que es útil para verificación de ambas dependencias y no de contar con dos documentos que hablan de lo mismo con diferente título.

Respuesta 4: Procede parcialmente la propuesta, por lo que se adicionara en el procedimiento para la evaluación de la conformidad en el numeral **5.6** y capítulo **9** en la columna de observaciones el texto siguiente:

12.3 Los aspectos a verificar durante la evaluación ...

Disposición	Tipo de comprobación	Criterio de aceptación	Observaciones	Riesgo
5.6 y 9	Documental	El patrón cumple cuando presenta evidencia ...	El patrón cumple si presenta el plan interno de protección civil.	

Comentario 5:

Transitorios:

PRIMERO...

SEGUNDO...

Propuesta: Transitorios:

PRIMERO...

SEGUNDO...

TERCERO: No se aplicarán los requerimientos del numeral 8 de la presente norma a instalaciones que hayan sido construidas antes de la emisión de la misma.

Justificación: Principio de la irretroactividad de la ley. Tratamos de evitar que los centros de trabajo deban ser modificados con inversiones costosas en varios de ellos. Sin embargo, consideramos que los elementos administrativos si pueden ser generados.

Respuesta 5: No procede la propuesta, es conveniente mencionar que la normatividad no aplica retroactivamente, además el proyecto establece alternativas tales como las incorporadas en el numeral **8.2**, inciso a), de acuerdo con el comentario 18 de la promovente 1: Lic. Karina R. Herrera León, Gerente Jurídico, y Lic. Adela Barona de Sánchez Mejorada, Presidente de la Comisión Nacional de Seguridad, Salud en el Trabajo y Protección Civil, de la Confederación Patronal de la República Mexicana, COPARMEX, así como para proporcionar asistencia con elementos mecánicos o auxilio con personas para la movilidad del trabajador con discapacidad, de acuerdo con lo establecido en el numeral **5.2**, del proyecto.

Promovente 8. Lic. Rossana Mercedes Escalante Cisneros, Operadora Corporativa Miró, S.A. de C.V.

Comentarios generales:

Comentario 1:

Después de la revisión de dicha norma, consideramos que lo que se propone es una idea excelente, creemos firmemente que entre las personas con capacidades diferentes se encuentra mucho talento.

Sin embargo, consideramos que las condiciones actuales dentro de las organizaciones para implementar la Norma son escasas, ya que son realmente pocos los centros de trabajo que cuentan con las instalaciones adecuadas para su desplazamiento, por lo que se tendrían que realizar inversiones en rampas, accesos y señalización adecuada, mobiliario y equipo acorde que facilite el trabajo, incluso, en algunos casos hasta en el transporte de personal.

Se tendría que hacer un trabajo de sensibilización y cursos al personal actual para interactuar con el respeto y la cortesía requeridos, así como contar con programas de capacitación e inducción específicos para ellos.

Por lo que consideramos que junto con esta NOM debe de llevarse un trabajo conjunto por parte de las Autoridades para apoyar a los centros de trabajo para la implementación de estas medidas y que se otorgue un plazo mayor, ya que 60 días son insuficientes, no sólo por el tiempo para la implementación, sino por el monto de los recursos a invertir.

Respuesta 1: Agradecemos sus comentarios, no obstante, es conveniente mencionar que desde 1999, ya existía la obligación de los patrones de adecuar los centros de trabajo.

En efecto, como puede apreciarse en la NOM-001-STPS-1999, Edificios, locales, instalaciones y áreas en los centros de trabajo - Condiciones de seguridad e higiene, se preveía en el numeral 5.4 que las puertas, vías de acceso y de circulación, escaleras, lugares de servicio para los trabajadores y puestos de trabajo, deben facilitar las actividades y el desplazamiento de los trabajadores discapacitados, cuando éstos laboren en el centro de trabajo.

Esta norma fue sustituida el 23 de enero de 2009, con la NOM-001-STPS-2008, la cual establece en el numeral 7.1.3, como requisito de seguridad en el centro de trabajo, que cuando laboren trabajadores discapacitados en los centros de trabajo, las puertas, vías de acceso y de circulación, escaleras, lugares de servicio y puestos de trabajo, deben facilitar sus actividades y desplazamientos.

Finalmente, y con el propósito de fortalecer estas disposiciones, la reforma a la Ley Federal del Trabajo de 2012, incluyó en el artículo 132, fracción XVI Bis, que los patrones deben contar, en los centros de trabajo que tengan más de 50 trabajadores, con instalaciones adecuadas para el acceso y desarrollo de actividades de las personas con discapacidad, y para ello, señaló en el artículo segundo transitorio que contarían con treinta y seis meses a partir de la entrada en vigor del presente Decreto, para realizar las adecuaciones a las instalaciones de los centros de trabajo, a fin de facilitar el acceso y desarrollo de actividades de las personas con discapacidad. Dicho plazo venció el 1 de diciembre de 2015.

Por lo anterior, y precisamente para brindar mayor claridad en este tema, es que se elaboró el proyecto de norma oficial mexicana.

Comentarios específicos:

Comentario 2:

5.3 Contar con instalaciones que permitan el acceso y desarrollo de actividades de las personas con discapacidad, considerar en su caso a los perros guía, hasta el lugar donde sea atendida, según lo establezca el patrón, cuando el centro de trabajo tenga más de 50 trabajadores.

Observación: Suponemos que habrá que adecuar áreas especiales para la atención de estos animales tales como necesidades fisiológicas, alimento, etc. y que no genere problemas a otros trabajadores, como es el caso de alergias.

Respuesta 2: Agradecemos el comentario, cabe aclarar que el cuidado del perro guía debe ser del trabajador con discapacidad, respecto a que existan trabajadores alérgicos al perro guía, es conveniente mencionar que su deambulación y estancia en el centro de trabajo debe ser controlada.

Comentario 3: 6. Obligaciones de los trabajadores con discapacidad

6.1 Participar en el análisis para determinar la compatibilidad con su puesto de trabajo, cuando el patrón lo requiera.

6.2 Atender las acciones preventivas y correctivas establecidas en el Programa de Seguridad y Salud en el Trabajo.

6.3 Participar en la capacitación, adiestramiento, eventos de información y plan de atención a emergencias que proporcione el patrón.

Observación: Sugerimos adicionar los siguientes puntos:

6.4 Informar al patrón de los cuidados especiales o en su caso medicamentos que requiera, para la atención de su discapacidad.

6.5 En caso de requerir la ayuda de animales para su desplazamiento, tales como perros guía, deberán presentar al patrón, todos los documentos en regla que avalen a dicho animal, como pueden ser su certificado de entrenamiento, certificado del veterinario, vacunas, etc.

Respuesta 3: No proceden las propuestas, lo anterior, toda vez de que si bien son bondadosas, se estima que este tipo de disposiciones estarían sujetas a los acuerdos entre patrones y trabajadores.

Comentario 4: 8. Requerimientos físicos de las áreas de los centros de trabajo

8.1 La accesibilidad al centro de trabajo para trabajadores, acorde con la discapacidad, debe cumplir, al menos, con los requerimientos siguientes:

a) Contar con elementos para comunicar la entrada del centro de trabajo con la vía pública, a fin de facilitar la circulación;

Observación: Para estos fines debería considerarse también por parte de las autoridades correspondientes el colocar zonas de acceso.

Respuesta 4: No procede el comentario, en virtud de que la Norma se aplicará en el centro de trabajo.

Comentario 5: 11.4 La vigencia de los dictámenes emitidos por las unidades de verificación, cuando éstos sean favorables, será de dos años, siempre que se mantengan las condiciones que sirvieron de base para su emisión.

Observación: Se sugiere que la vigencia del dictamen de la unidad de verificación sea mayor (no menos de 3 años), puesto que éstos tienen costos importantes y de ellos muchas veces se tienen que hacer inversiones adicionales para el cumplimiento de la norma.

Respuesta 5: No procede el comentario. Por un lado, debido a que la participación de una unidad de verificación para evaluar la conformidad con el contenido del proyecto es una condición potestativa del patrón y, por otro lado, porque el proyecto ya presenta como tiempo de vigencia del dictamen emitido por una unidad de verificación, el doble de tiempo de vigencia, que el dado por la autoridad laboral en una inspección.

Comentario 6: 12. Procedimiento para la evaluación de la conformidad

Observación: Para fácil referencia se muestran en rojo (resaltadas) nuestras sugerencias.

Disposición	Tipo de comprobación	Criterio de aceptación	Observaciones	Riesgo
5.1 y 7	Documental	<p>El patrón cumple cuando presenta evidencia documental de que realiza el análisis para determinar la compatibilidad del puesto de trabajo con la discapacidad que presenta cada uno de los trabajadores, de conformidad con lo siguiente:</p> <ul style="list-style-type: none"> ➤ Para realizar el análisis, a fin de determinar la compatibilidad de cada trabajador con su puesto de trabajo, el patrón deberá considerar las variables siguientes: <ul style="list-style-type: none"> ✓ Las características de la discapacidad del trabajador; ✓ La descripción del puesto de trabajo; ✓ La demanda física, intelectual o sensorial del puesto y de la actividad; ✓ El entorno de trabajo, que deberá considerar, en su caso, elementos tales como: <ul style="list-style-type: none"> o Factores ergonómicos; o Iluminación; o Señalización; o Distribución de salidas; o Pasillos circundantes al lugar de trabajo, o o Accesorios de trabajo que manipula (materiales, equipo, maquinaria, herramientas, entre otros). ➤ El análisis para determinar la compatibilidad del trabajador con el puesto y lugar de trabajo, debe arrojar la información siguiente: <ul style="list-style-type: none"> ✓ La identificación de los peligros y riesgos potenciales a los que está expuesto el trabajador con discapacidad, y ✓ Las medidas a desarrollar para eliminar, reducir o controlar los peligros y riesgos a trabajadores con discapacidad y, en su caso, la adecuación del puesto y lugar de trabajo según el tipo de discapacidad de los trabajadores, de conformidad con el análisis para determinar el grado de discapacidad. 		

Disposición	Tipo de comprobación	Criterio de aceptación	Observaciones	Riesgo
		<ul style="list-style-type: none"> ➤ La actualización del análisis, debe hacerse cuando: <ul style="list-style-type: none"> ✓ Exista modificación de las características de la discapacidad del trabajador; ✓ Se incorporen nuevas herramientas, maquinarias, equipos, o accesorios; ✓ Se modifique: <ul style="list-style-type: none"> o El puesto y lugar de trabajo que ocupa el trabajador con discapacidad; 		
5.2 y 8	Física	<p>El patrón cumple cuando después de un recorrido se constata de que dispone de las instalaciones que permiten la accesibilidad de trabajadores con discapacidad al centro de trabajo, o realiza, en su caso, los ajustes razonables, a fin de permitir el libre desplazamiento para librar desniveles; facilitar el acceso, y manipular objetos y controles, entre otras de acuerdo a las actividades a desarrollar, según el tipo de discapacidad de los trabajadores, de conformidad con el análisis para determinar el grado de discapacidad, de conformidad con lo previsto a continuación:</p> <ul style="list-style-type: none"> ➤ La accesibilidad al centro de trabajo para trabajadores con discapacidad cumple, al menos, con los requerimientos siguientes: <ul style="list-style-type: none"> ✓ Cuenta con elementos para comunicar la entrada del centro de trabajo con la vía pública, a fin de facilitar la circulación; ✓ Tiene señalización visual, auditiva y táctil, según aplique de conformidad con el tipo de discapacidad con la que cuenten sus trabajadores, para el desplazamiento y estancia en el interior del centro de trabajo, y ✓ Dispone de espacios que faciliten la circulación de trabajadores con discapacidad hasta el lugar de trabajo donde será atendido. ➤ Los medios de circulación, tales como pasillos, escaleras, rampas, entre otros: <ul style="list-style-type: none"> ✓ Tienen un ancho igual o mayor de 120 cm; ✓ Son de materiales que permitan el desplazamiento en silla de ruedas, bastones o muletas tanto en seco como en húmedo; ✓ Evitan los desniveles o bordes iguales o mayores a 1 cm de altura; ✓ Evitan los encharcamientos; ✓ Cuentan con piso con guía táctil, en pasillos y rampas para la circulación de trabajadores con discapacidad visual, y ✓ Permitir la circulación de trabajadores con discapacidad visual, acompañados de perros guía. ➤ El espacio libre para maniobrar con sillas de ruedas, es de al menos de 150 cm de diámetro. 		

Respuesta 6: No procede el comentario, en virtud de que el PEC se desarrolla en función del contenido de los capítulos y numerales del proyecto, por lo que las adecuaciones a este Capítulo corresponderán a todas las propuestas procedentes de los promoventes descritos en el presente documento.

Comentario 7: TRANSITORIO

PRIMERO: La presente Norma Oficial Mexicana entrará en vigor a los sesenta días naturales posteriores a su publicación en el Diario Oficial de la Federación.

Observación: Que el plazo de entrada en vigor sea de 180 días naturales.

Respuesta 7: No procede el comentario, toda vez que se no se presentan argumentos para considerar la ampliación de la entrada en vigor de la norma.

Promoviente 9: Lic. Román René Valenzuela Gómez, Subdirector de lo Consultivo. Dirección Jurídica. Instituto de Seguridad y Servicios Sociales de los Trabajadores del Estado, ISSSTE.

Comentario 1: El proyecto de norma oficial mexicana que se analiza tiene por objeto establecer las condiciones de seguridad para proteger la integridad física y salud de los trabajadores con discapacidad en los centros de trabajo, así como para el acceso y desarrollo de actividades de personas con discapacidad.

Para efecto de lo anterior, quedará sin efectos el numeral 7.1.3 de la NOM-001-STPS-2008. "Edificios, locales, instalaciones y áreas en los centros de trabajo-Condición de seguridad", publicada en el Diario Oficial de la Federación el 24 de noviembre de 2008.

Asimismo, se considera que el proyecto debería incluir la definición de "Discapacidad" que establece la Convención Interamericana para la Eliminación de todas las Formas de Discriminación contra las Personas con Discapacidad (celebrada en la ciudad de Guatemala en el año de 1999), que señala en su artículo 1° lo siguiente.

"1. Discapacidad

El Término "discapacidad" significa una deficiencia física, mental o sensorial, ya sea de naturaleza permanente o temporal, que limita la capacidad de ejercer una o más actividades esenciales de la vida diaria, que puede ser causada o agravada por el entorno económico y social."

En opinión del Instituto de Seguridad y Servicios Sociales de los Trabajadores del Estado, el proyecto de Norma Oficial Mexicana, fortalece el marco jurídico nacional enfocado a garantizar los derechos de las personas con discapacidad, en el sentido de que esta nueva norma se encuentra encaminada a mejorar las condiciones de seguridad y salud de los trabajadores con discapacidad, así como facilitar el desarrollo de sus actividades en sus centros de trabajo.

Respuesta 1: Agradecemos los comentarios respecto al proyecto, no obstante con motivo de los comentarios presentados en el periodo de consulta pública, se determinó eliminar la definición de "discapacidad", y en su lugar incluir la de "trabajador con discapacidad", por así convenir a la adecuada interpretación y aplicación de la norma.

Promoviente 10: Lic. Jorge Erick Pérez Pérez, Subdirector de Pensiones. Dirección de Prestaciones Económicas, Sociales y Culturales. Instituto de Seguridad y Servicios Sociales de los Trabajadores del Estado, ISSSTE.

Comentario 1: El proyecto fortalece el derecho a los trabajadores con discapacidad de promover un trabajo digno estableciendo condiciones de seguridad para proteger su seguridad física en los centros de trabajo, en el acceso y desarrollo de sus actividades.

Asimismo, el proyecto considera la capacitación al trabajador con discapacidad para su desarrollo en el puesto de trabajo y actuación en casos de emergencias.

En la elaboración del presente proyecto participaron representantes de las dependencias, organismos y empresas involucradas en la inclusión de las personas con discapacidad, por lo que el presente proyecto está apegado a la realidad en el ámbito laboral.

Después de llevar un análisis al proyecto de la Norma Oficial Mexicana PROY-NOM-034-STPS-2015, se considera que cubre los aspectos de la normatividad, además es práctico y entendible para todos los centros de trabajo que cuenten con trabajadores con discapacidad.

Respuesta 1:

Agradecemos sus comentarios al proyecto.

Promovente 11: Lic. Sonia Rio Freije, Directora General Adjunta. Consejo Nacional para Prevenir la Discriminación. Secretaría de Gobernación.

Se hace referencia al *Proyecto de Norma Oficial Mexicana PROY-NOM-034-STPS-2015, Condiciones de seguridad para el acceso y el desarrollo de actividades de trabajadores con discapacidad en los centros de trabajo*, publicado en el Diario Oficial de la Federación el 27 de octubre de 2015, a propósito de hacer de su conocimiento los siguientes comentarios y observaciones elaborados por este Consejo, las cuales tienen como finalidad abonar a la protección del derecho a la igualdad y no discriminación de las personas con discapacidad, con relación a su seguridad en los lugares de trabajo.

En primer lugar, se estima primordial reconocer la importante labor realizada por el Comité Consultivo a su cargo en la elaboración del proyecto en comento, ya que por medio de él se busca atender el tema de la accesibilidad y seguridad de las personas con discapacidad en sus espacios laborales, el cual ha sido hasta hoy un gran pendiente en el marco jurídico mexicano. Se considera que la elaboración de este proyecto representa un gran avance en el cumplimiento de los instrumentos internacionales en materia de derechos humanos ratificados por el Estado mexicano, en especial la Convención sobre los Derechos de las Personas con Discapacidad, la cual señala la obligación de los Estados de proteger sus derechos en igualdad de condiciones con las demás personas y de garantizar condiciones de trabajo seguras y saludables (Artículo 27.1.b).

No obstante, lo anterior, dado que la naturaleza de la NOM es inminentemente técnica y este Consejo no cuenta con las posibilidades para emitir una opinión en particular respecto a dichas cuestiones, la revisión se enfocó principalmente en el marco general de los derechos de las personas con discapacidad, de la cual se transmiten las siguientes observaciones:

Comentario 1: En cuanto a las definiciones establecidas en el punto 4, se sugiere en el punto 4.2 hacer referencia no sólo a “ajustes”, sino a los “ajustes razonables” en términos de lo establecido en la Convención sobre los Derechos de las Personas con Discapacidad, la Ley General para la Inclusión de las Personas con Discapacidad (Artículo 2, fracción II). Y la Ley Federal para Prevenir y Eliminar la Discriminación (Artículo 1, fracción I). Ello, ya que permitiría armonizar la NOM con la Convención y legislación precitada, permitiendo encuadrar su incumplimiento con las conductas estimadas discriminatorias por dichos ordenamientos, los cuales señalan que la denegación de ajustes razonables será considerada como discriminación.

Respuesta 1: No procede el comentario por los mismos motivos dados a la respuesta 5 del promovente 5, Arq. Janett Jiménez Santos.

Comentario 2: Por otra parte, con relación al punto 4.5 sobre “compatibilidad”, la cual se define como “*la capacidad de un trabajador para poder desarrollar sus actividades en el lugar de trabajo*”, se considera que tomando como base la premisa y el nuevo paradigma establecido en la Convención sobre los Derechos de las Personas con Discapacidad, en el sentido de que la discapacidad es causada no por la deficiencia de la persona, sino por las barreras impuestas por el entorno, y que por lo tanto, el entorno es el que debe ser modificado, se estima que la compatibilidad debe ser analizada desde las características del lugar de trabajo hacia la persona con discapacidad y no viceversa, ya que el lugar de trabajo es el que debe ser adaptado a las necesidades de la persona con discapacidad.

Por lo anterior, se sugiere modificar la redacción a fin de que tanto la definición citada, como la totalidad del punto 7 sean abordadas desde este nuevo paradigma, bajo la perspectiva de igualdad y no discriminación que debe regir la aplicación de la norma.

Respuesta 2: Agradecemos el comentario, sin embargo no presenta una propuesta de modificación a los diferentes numerales que refiere del proyecto.

Comentario 3: En el mismo sentido, se sugiere revisar la definición de discapacidad señalada en el punto 4.6, a fin de que se encuentre armonizada con la contenida en la Convención sobre los Derechos de las Personas con Discapacidad, ya que se estima que al utilizar expresiones como “entorpecimiento” y “limitación” se descalifica a la persona para la realización de alguna actividad y se exaltan sus carencias en sentido negativo, imponiendo la carga de la discapacidad a la persona y no a las barreras del entorno a las que se enfrenta.

Respuesta 3: No procede el comentario, por los mismos motivos dados a la respuesta 1 del promovente 9. Lic. Román René Valenzuela Gómez, Subdirector de lo Consultivo. Dirección Jurídica. Instituto de Seguridad y Servicios Sociales de los Trabajadores del Estado, ISSSTE.

Comentario 4: Sobre el punto 5 de las obligaciones del patrón, se estima que además de las relacionadas con *“contar con instalaciones que permitan el acceso y desarrollo de actividades de las personas con discapacidad”* establecidas en el punto 5.2, se debe incluir la previsión de contar con medios de comunicación accesibles y suficientes que contribuyan a permitir la movilidad de las y los trabajadores con discapacidad dentro de sus lugares de trabajo.

Respuesta 4: Agradecemos el comentario, sin embargo, no presenta una propuesta para adicional al numeral **5.2**, del proyecto lo que Usted denomina medios de comunicación accesibles y suficientes.

No obstante, lo anterior, es conveniente precisar que el numeral 5.5 del proyecto señala la obligación de los patrones de *“instalar en las áreas del centro de trabajo que lo requieran, las señalizaciones para el desplazamiento, la estadía y las acciones a seguir en caso de emergencia, según corresponda, de acuerdo con la discapacidad de los trabajadores, conforme a lo señalado en la NOM-026-STPS-2008, o las que la sustituyan”*.

Comentario 5: Respecto del punto 10 sobre la capacitación, se estima que la información de los riesgos específicos a los que puede estar expuesto el o la trabajadora dentro del lugar de trabajo deben ser proporcionados mediante formatos accesibles y en consideración del tipo de la discapacidad de cada persona, a fin de garantizar que se contarán con los datos necesarios para actuar en caso de una emergencia y con ello salvaguardar su salud y bienestar. Por lo anterior, se sugiere incluir expresamente la forma en la que se deberá transmitir dicha información partiendo de la necesidad de contar con formatos accesibles.

Respuesta 5: Agradecemos el comentario. Al respecto, es conveniente señalar que en el procedimiento para la evaluación de la conformidad se deja abierta la forma en que el patrón puede demostrar que a los trabajadores con alguna discapacidad se les proporcionó la capacitación relacionada con los riesgos a los que está expuesto con motivo de su trabajo y por su propia discapacidad.

Dese luego, se hace notar que la obligación de proporcionar capacitación y adiestramiento, se circunscribe a describir los aspectos que deben tenerse en cuenta tales como: la información de los riesgos específicos a los que puede estar expuesto en el lugar de trabajo y en las áreas cercanas; las acciones y medidas preventivas para el desempeño de sus actividades en lugar de trabajo; las diferentes señalizaciones utilizadas en el centro de trabajo, que proporcionen información para el traslado, estadía y emergencia, y el contenido del plan de atención a emergencias y la manera en que ellos participarán en su ejecución. De esta suerte, corresponderá al patrón decidir la forma en que se brindará la capacitación y los materiales que se deberán utilizar para tal efecto.

Comentario 6: Finalmente, pese a que la Ley Federal del Trabajo, únicamente habla de trabajadores en sentido masculino, se sugiere revisar la utilización de lenguaje incluyente, a fin de que la NOM se refiera a los ya las trabajadoras con discapacidad y visibilice a las mujeres con discapacidad que se encuentran inmersas en el mundo laboral.

Respuesta 6: No procede el comentario, es conveniente señalar que la Ley Federal del Trabajo ya utiliza un lenguaje neutro. De forma particular define en el artículo 8o. Al *“trabajador”*, como *“la persona física que presta a otra, física o moral, un trabajo personal subordinado”*.

Derivado de los comentarios, precedentes y parcialmente precedentes de los promoventes, recibidos en el periodo de consulta pública, así como de las aportaciones del Comité Consultivo Nacional de Normalización de Seguridad y Salud en el Trabajo, se realizarán las modificaciones y adiciones en la Norma Oficial Mexicana definitiva, así como en el Procedimiento para la Evaluación de la Conformidad.

Dado en la Ciudad de México, a los quince días del mes de marzo de dos mil dieciséis.- El Subsecretario de Previsión Social, **José Adán Ignacio Rubí Salazar**.- Rúbrica.

COMISION NACIONAL DE HIDROCARBUROS

LINEAMIENTOS para la transferencia de información histórica.

Al margen un sello con el Escudo Nacional, que dice: Estados Unidos Mexicanos.- Comisión Nacional de Hidrocarburos.

JUAN CARLOS ZEPEDA MOLINA, NÉSTOR MARTÍNEZ ROMERO, SERGIO HENRIVIER PIMENTEL VARGAS y HÉCTOR ALBERTO ACOSTA FÉLIX, Comisionado Presidente y Comisionados, respectivamente, integrantes del Órgano de Gobierno de la Comisión Nacional de Hidrocarburos, con fundamento en los artículos 25, párrafo cuarto, 27, párrafo sexto y 28, párrafo cuarto de la Constitución Política de los Estados Unidos Mexicanos; Décimo Segundo Transitorio, inciso c) del Decreto por el que se reforman y adicionan diversas disposiciones de la Constitución Política de los Estados Unidos Mexicanos, en Materia de Energía, publicado en el Diario Oficial de la Federación el 20 de diciembre de 2013; 32, 33, 35, 43, fracción I, incisos b) y k), 85 fracción II, inciso n) y Noveno Transitorio de la Ley de Hidrocarburos; 2, fracción I, 3, 22 fracciones I, II, III, V, XI, XII, XIII y XXVII, y 40 de la Ley de los Órganos Reguladores Coordinados en Materia Energética; 2, fracción III y 43 ter de la Ley Orgánica de la Administración Pública Federal; 60 del Reglamento de la Ley de Hidrocarburos; 10, fracción I, 13, fracciones IV, V, inciso c) y XIII del Reglamento Interno de la Comisión Nacional de Hidrocarburos, y

CONSIDERANDO

Que de conformidad con el primer párrafo y el inciso c) del Décimo Segundo Transitorio del Decreto por el que se reforman y adicionan diversas disposiciones de la Constitución Política de los Estados Unidos Mexicanos, en Materia de Energía, la Comisión Nacional de Hidrocarburos deberá dar prioridad al desarrollo y mantenimiento del Centro Nacional de Información de Hidrocarburos, mismo que contendrá, al menos, la información de los estudios sísmicos y los núcleos de roca obtenidos de los trabajos de exploración y de extracción de hidrocarburos del país;

Que el Noveno Transitorio del Decreto por el que se expide la Ley de Hidrocarburos establece que para integrar el Centro Nacional de Información de Hidrocarburos, Petróleos Mexicanos, sus organismos subsidiarios y empresas filiales, así como el Instituto Mexicano del Petróleo transferirán a la Comisión, a título gratuito, toda la información a que se refieren los artículos 32, 33 y 35 de la Ley referida, que se haya obtenido a la fecha de entrada en vigor de la misma;

Que de acuerdo con el transitorio señalado, la Comisión podrá requerir a los proveedores o prestadores de servicios de Petróleos Mexicanos, sus organismos subsidiarios y empresas filiales, así como del Instituto Mexicano del Petróleo, la información y servicios que correspondan a cada uno de los contratos de servicios, de tecnologías de información y comunicaciones, de interpretación y cualquier otro relacionado con los sistemas, bases de datos e infraestructura que generan, manejan y procesan la información y que se usan en la administración de la misma;

Que los artículos 32 y 35 de la Ley de Hidrocarburos establecen que pertenece a la Nación toda la información geológica, geofísica, petrofísica, petroquímica, geoquímica y, en general, la que se obtenga y se haya obtenido de las actividades de Reconocimiento y Exploración Superficial, así como de Exploración y Extracción de Hidrocarburos, llevadas a cabo por cualquier persona o empresa productiva del Estado; así como que dicha información debe ser recabada, resguardada, administrada, actualizada y publicada por la Comisión, a través del Centro Nacional de Información de Hidrocarburos;

Que en términos del artículo 43, fracción I, incisos b) y k), de la Ley aludida, la Comisión debe emitir la regulación que precise el procedimiento y los términos y condiciones para la transferencia de la información que tengan en su poder Petróleos Mexicanos, sus organismos subsidiarios y empresas filiales, así como el Instituto Mexicano del Petróleo, con el objeto de brindar a éstos certeza jurídica sobre el proceso de entrega y garantizar el cumplimiento de la normativa antes señalada, y

Que en virtud de lo expuesto y con base en el mandato legal conferido a este Órgano Regulador Coordinado, el Órgano de Gobierno de esta Comisión emitió el Acuerdo CNH.03.004/16, mediante el cual aprobó los siguientes:

LINEAMIENTOS PARA LA TRANSFERENCIA DE INFORMACIÓN HISTÓRICA

TÍTULO I

De la Información Histórica y su Transferencia al Centro Nacional de Información de Hidrocarburos

Capítulo I

Disposiciones Generales

Artículo 1. Del Objeto. El objeto de los presentes Lineamientos es establecer las reglas y el procedimiento mediante el cual Petróleos Mexicanos, sus organismos subsidiarios y empresas filiales, así como el Instituto Mexicano del Petróleo, realizarán la Transferencia de información al Centro. Lo anterior, en cumplimiento del noveno transitorio de la Ley de Hidrocarburos.

Artículo 2. Del ámbito de aplicación. Los presentes Lineamientos son de carácter obligatorio para Petróleos Mexicanos, sus organismos subsidiarios y empresas filiales y el Instituto Mexicano del Petróleo, respecto a la Información Histórica que poseen bajo resguardo.

Artículo 3. Interpretación y aplicación de los Lineamientos. De conformidad con el artículo 131 de la Ley de Hidrocarburos y 22, fracción IV, de la Ley de los Órganos Reguladores Coordinados en Materia Energética, corresponde a la Comisión la interpretación y vigilancia de la aplicación de los presentes Lineamientos, para efectos administrativos.

Artículo 4. De las definiciones. Para efectos de la instrumentación e interpretación de los presentes Lineamientos, además de las contenidas en el artículo 4 de la Ley de Hidrocarburos, se establecen las siguientes definiciones, en singular o plural:

- I. **Activos Asociados:** Cualquier sistema, tecnología, bases de datos, infraestructura o estructura relacional que genere, maneje o procese Información y se utilice en la Administración de la misma.
- II. **Administración:** El conjunto de actividades que consisten en el proceso, acopio, Custodia, manejo, análisis, uso, organización y acceso a la Información.
- III. **Calendario:** Orden cronológico establecido en días determinados para la entrega de la Información Histórica y su Validación.
- IV. **Centro:** Centro Nacional de Información de Hidrocarburos, unidad administrativa de la Comisión.
- V. **Cobertura:** Elemento de la Información con el que se mide la disponibilidad y comprensión de los datos, en comparación con el universo total de datos de los Objetos de Negocio.
- VI. **Comisión:** Comisión Nacional de Hidrocarburos.
- VII. **Compleitud:** Elemento de la Información con el que se determina el porcentaje de atributos de la Información entregada entre los posibles atributos establecidos en el sistema de organización de la Información. Comprende el acompañamiento de la utilidad y los valores de datos idóneos para ese propósito.
- VIII. **Contratos de Prestación de Servicios:** Los contratos de prestación de servicios, de tecnologías de información y comunicaciones, de interpretación y cualquier otro relacionado con los Activos Asociados, que tengan suscritos Pemex y el IMP, respectivamente, incluyendo sus convenios modificatorios celebrados en términos del Noveno Transitorio de dicha Ley.
- IX. **Custodia:** Resguardo, protección y preservación de la Información.
- X. **Grupos de Trabajo:** Grupos conformados por personal de Pemex, del IMP y de la Comisión, cuyo objeto será organizar y ejecutar la Transferencia.
- XI. **Información:** Datos geológicos, geofísicos, petrofísicos, petroquímicos, geoquímicos y, en general, los que se hayan obtenido de las actividades de Reconocimiento y Exploración Superficial, así como de las actividades de Exploración y Extracción de Hidrocarburos, y que son propiedad de la Nación.
- XII. **Información Digital:** Aquella Información que se almacena en medios y dispositivos electrónicos, para su manejo y acceso a través de sistemas de cómputo.
- XIII. **Información Física:** Aquella Información que reside en medios físicos, tales como papel, cintas y Muestras Físicas.
- XIV. **Información Histórica:** Información Física o Digital, que fue adquirida, procesada, reprocesada o interpretada por Pemex o el IMP previo a la entrada en vigor de la Ley de Hidrocarburos.
- XV. **Inventario:** Listado de Información Histórica elaborado por Pemex y el IMP respectivamente, con relación a la Información y Activos Asociados que hayan obtenido hasta la fecha de entrada en vigor de la Ley de Hidrocarburos y que incluye los Contratos de Prestación de Servicios.
- XVI. **IMP:** Instituto Mexicano del Petróleo.
- XVII. **Integridad:** Elemento de la Información con el que se mide la existencia, estructura, contenido y otras características básicas de los datos, a fin de determinar que la Información entregada corresponde inequívocamente a los Objetos del Negocio a los que pertenece.
- XVIII. **Lineamientos:** Los presentes Lineamientos para la Transferencia de Información Histórica.
- XIX. **Metadatos:** Registros cualitativos o cuantitativos que describen y caracterizan a los datos.

- XX. Muestra Física:** Todos los núcleos de pared, núcleos de roca, recortes de perforación o muestras de canal, muestras de Hidrocarburos y cualquier Información Física generada en las actividades de Reconocimiento y Exploración Superficial, de Exploración y de Extracción de Hidrocarburos.
- XXI. Objetos de Negocio:** Cuencas, yacimientos, campos, pozos, líneas sísmicas, núcleos, índices de producción, registros, entre otros.
- XXII. Particulares:** Persona física o moral, que sea o haya sido parte de un Contrato de Prestación de Servicios suscrito con Pemex o el IMP en términos del Noveno Transitorio de la Ley.
- XXIII. Pemex:** Petróleos Mexicanos o, en su caso, sus empresas productivas subsidiarias y sus empresas filiales.
- XXIV. Plan:** Plan Estratégico para la Transferencia y Validación de la Información Histórica, a ser elaborado por el Centro, en colaboración con Pemex y el IMP.
- XXV. Representante Oficial:** Representante de Pemex y del IMP, con facultades suficientes para tomar decisiones y representar a la entidad respectiva, así como para proveer las facilidades necesarias para efectuar la Transferencia.
- XXVI. Revisión:** Proceso por medio del cual el Centro comprobará que la Información Histórica transferida corresponde con el Inventario.
- XXVII. Transferencia:** Entrega de la Información Histórica por parte de Pemex y el IMP al Centro, incluyendo sus Activos Asociados, por los medios que para tal efecto señale dicho Centro y en términos de los presentes Lineamientos.
- XXVIII. Validación:** Proceso por el cual Pemex y el IMP, respectivamente, comprobarán que la Información Histórica transferida al Centro cumple con los criterios de Cobertura, Completitud e Integridad.

Artículo 5. De la responsabilidad de la Transferencia y Validación de la Información Histórica. Pemex y el IMP deberán transferir a la Comisión, a título gratuito, la Información Histórica al Centro, siendo ellos los responsables de validarla, en términos de su Cobertura, Completitud e Integridad.

Para tal efecto, Pemex o el IMP, a través del Representante Oficial correspondiente, deberán manifestar los términos en los que sea entregada la Información con base en los elementos tales como Completitud, Integridad y Cobertura. En su caso, deberán señalar si requerirán de un plazo mayor al establecido en el Calendario para la entrega de la Información Digital o Física, para cumplir con la Validación.

Capítulo II

De las funciones y responsabilidades del Centro y del Grupo de Trabajo

Artículo 6. Del Centro. La Comisión, a través del Centro, será responsable de la Administración de la Información y definirá la estrategia de la Transferencia. El Centro conformará a los Grupos de Trabajo que sean necesarios para organizar y ejecutar el proceso de Transferencia, así como supervisar el proceso hasta su conclusión.

Artículo 7. De la designación de los Representantes Oficiales y la integración del Grupo de Trabajo. Pemex y el IMP deberán designar formalmente a sus Representantes Oficiales, respectivamente, así como a los integrantes de los Grupos de Trabajo, quienes, conjuntamente con los representantes del Centro, serán los encargados de realizar la Transferencia al Centro. Los Representantes Oficiales deberán tener al menos el nivel de Subdirector o equivalente.

Artículo 8. De las responsabilidades del Centro, Pemex y el IMP, dentro del proceso de Transferencia. El Centro, Pemex y el IMP tendrán las responsabilidades que se señalan a continuación, durante el proceso de Transferencia:

- I. Del Centro:
 - a. Elaborar el Plan;
 - b. Definir el sistema de organización de la Información;
 - c. Coordinar el proceso de Transferencia, de elaboración del Calendario y de los mecanismos de trabajo, y
 - d. Recibir la Información y llevar a cabo la Revisión de la Información transferida y verificar su Validación.

- II. De Pemex y el IMP:
- a. Ser responsable y coordinar el proceso de Transferencia, al interior de cada institución, respectivamente;
 - b. Asegurarse que la Transferencia al Centro se realice en tiempo y forma conforme el Calendario;
 - c. Proporcionar al Centro el Inventario conforme al sistema de organización de la Información definido por el Centro, y
 - d. Proporcionar al Centro toda la Información que le sea requerida para el proceso en los plazos establecidos.
 - e. Garantizar el acceso irrestricto de forma remota y en sitio a la Información Histórica.

Artículo 9. Del Grupo de Trabajo. El Grupo de Trabajo, deberá apoyar al Centro en la definición y ejecución de:

- I. La elaboración del Plan.
- II. La organización de la Información a la que se refiere el artículo 15 de los Lineamientos, así como el Inventario respectivo y ejecución del proceso de Transferencia;
- III. Los medios y formas de Transferencia a los que se refiere el artículo 26 de los Lineamientos;
- IV. El Calendario a que se refiere el artículo 24 de los Lineamientos;
- V. Las adecuaciones o aclaraciones que sean necesarias ante el Centro, respecto del proceso de Transferencia;
- VI. El proceso de Revisión a que se refiere el artículo 28 de los Lineamientos;
- VII. La verificación de la Validación elaborada por Pemex y el IMP, de conformidad con los criterios de Cobertura, Completitud e Integridad, para lo cual se elaborarán minutas con los detalles de la misma;
- VIII. En su caso, definir los casos y el cronograma en los que Pemex y el IMP llevarán a cabo el proceso de Validación;
- IX. Los avances y resultados de la Transferencia de manera periódica, según el Calendario, hasta su conclusión;
- X. El sistema de organización de Información, y

Artículo 10. De las características del Grupo de Trabajo. Pemex y el IMP deberán designar, según se requiera por las características de la Información que se transfiera, el personal especialista en geología, geofísica, petrofísica, petroquímica, geoquímica, geodesia, proyectos de interpretación, Muestras Físicas, yacimientos, perforación, instalaciones, producción y distribución de Hidrocarburos.

Asimismo, dichas entidades deberán tomar en consideración las capacidades que dicho personal tenga para atender los requerimientos en materia de tecnologías de información y comunicaciones, o cualquier otro relacionado con los sistemas, bases de datos e infraestructura que generan, manejan y procesan la Información y que se usan en la Administración de la misma.

Artículo 11. De la convocatoria y de las reuniones del Grupo de Trabajo. El Centro convocará al Grupo de Trabajo a las reuniones que sean necesarias, a título propio o a solicitud de las instituciones participantes, por lo menos con dos días hábiles de anticipación a la celebración de las mismas.

Artículo 12. De la comunicación. El Centro podrá utilizar documentos y medios electrónicos para las notificaciones, convocatorias y demás comunicaciones con Pemex y el IMP.

Capítulo III

Del Inventario de la Información Histórica y del Sistema de Organización de la Información

Artículo 13. De la Custodia de la Información Histórica. La Información Histórica deberá permanecer bajo la Custodia de Pemex y el IMP, respectivamente, hasta en tanto se realice su Transferencia y Validación. Para tal efecto, deberán resguardarla conforme al artículo 29 de los presentes Lineamientos.

Asimismo, Pemex y el IMP serán responsables de asegurar que los Particulares que tienen en su poder Información Histórica, derivada de la ejecución de los Contratos de Prestación de Servicios, sea reportada a la Comisión. Lo anterior, a través del Inventario que Pemex y el IMP deberán presentar al Centro, de conformidad con el artículo 16 de los Lineamientos.

Artículo 14. Del sistema de organización de la Información Histórica. El Centro, con apoyo del Grupo de Trabajo, conformará y aprobará el sistema de organización de Información, el cual deberá ser utilizado para la elaboración del Inventario y de la Transferencia.

Dicho sistema integrará y agrupará la Información en el siguiente orden:

1. Familias.
2. Categorías o subfamilias con similitudes técnicas.
3. Productos, por tipo de Dato.

Para la entrega de los productos a los que hace referencia el numeral 3 anterior, el Centro detallará en el sistema de organización de Información, los requisitos para la descripción y nivel de detalle de la Información que requiera. Lo anterior, conforme a las características y tipo de datos.

Artículo 15. Del Inventario de la Información Histórica. Pemex y el IMP deberán elaborar y entregar al Centro un Inventario de la Información Histórica y Activos Asociados bajo su Custodia, conforme al sistema de organización señalado en el artículo anterior.

El Inventario de Información y Activos Asociados deberá incluir toda la Información Histórica, así como lo relacionado con los sistemas de información, bases de datos e infraestructura que generan, manejan y procesan la Información Histórica y que se usan en la Administración de la misma.

El Inventario deberá incluir, respecto de la Información Histórica, al menos, la siguiente información:

- I. Relación o catálogo de la Información, sus Activos Asociados e identificación por Metadatos;
- II. Identificación de las fuentes de la Información;
- III. Medio en que se encuentra y tecnología requerida para su Administración;
- IV. Formato y estado en que se encuentra;
- V. Volumen;
- VI. Ubicación;
- VII. Sistema, base de datos o aplicación en la que reside, y
- VIII. En su caso, copia de los Contratos de Prestación de Servicios, así como los términos y condiciones de los mismos.

Artículo 16. De la notificación del sistema de organización de la Información Histórica. El Centro notificará a Pemex y al IMP la entrada en funcionamiento del sistema de organización de Información en un periodo no mayor a 5 días hábiles contados a partir de su aprobación.

Artículo 17. Del plazo para la entrega del Inventario de la Información Histórica. Dentro de la notificación referida en el artículo anterior, el Centro comunicará a Pemex y al IMP el plazo con el que contarán para entregar el Inventario. Dicho plazo de entrega no podrá ser mayor a 15 días hábiles, contados a partir de la referida notificación.

Artículo 18. De la aprobación del Inventario. El Centro revisará que los Inventarios presentados por Pemex y por el IMP cumplan con lo establecido en los artículos 14 y 15 de los presentes Lineamientos, en cuyo caso los aprobará.

En caso de que existan faltantes o inconsistencias en la información entregada, el Centro, por única ocasión, prevendrá a Pemex o al IMP, dentro de los primeros 15 días hábiles posteriores, a que haya recibido el Inventario.

Por su parte, Pemex y el IMP contarán con un plazo no mayor a 10 días hábiles para entregar la información faltante o, en su caso, realizar las aclaraciones correspondientes.

Si existen diferencias entre los entregables respecto de los Contratos de Prestación de Servicios y la información contenida en el Inventario presentado por Pemex y el IMP, respectivamente, el Centro podrá solicitar que los prestadores de servicios reporten de manera directa y, en su caso, entreguen los datos e Información que obren en su poder.

Lo anterior, de conformidad con lo establecido en el Noveno Transitorio de la Ley de Hidrocarburos y, en su caso, en términos de los convenios modificatorios realizados por Pemex y el IMP, respectivamente, a los Contratos de Prestación de Servicios correspondientes.

Capítulo IV

De la Transferencia y Validación de la Información Histórica

Artículo 19. De la estrategia de Transferencia y Validación de la Información Histórica. El Centro establecerá una estrategia para la Transferencia y Validación de la Información Histórica, con el objeto de que se realice de forma ordenada y conforme a los criterios y tiempos específicos previstos en el Calendario.

Para tal efecto, Pemex y el IMP coadyuvarán con el Centro, para la definición de los siguientes elementos de la referida estrategia:

- I. La conformación del Grupo de Trabajo y designación de los Representantes Oficiales de cada institución participante;
- II. La elaboración del Plan;
- III. Los medios y condiciones del transporte, almacenamiento y conservación de la Información Histórica;
- IV. El seguimiento de los avances y resultados del proceso de Transferencia, y
- V. Los procesos adicionales de Validación de Información que deberán realizarse por parte de Pemex y el IMP, y los plazos máximos en los que se realizarán.

Artículo 20. De la elaboración del Plan. El Plan al que hace referencia la fracción II del artículo 19 de los Lineamientos, será elaborado por el Centro, con el apoyo del Grupo de Trabajo, en el entendido de que Pemex y el IMP deberán proveer la información que el Centro les requiera para la elaboración del Plan, en un plazo no mayor a 10 días hábiles contados a partir de que reciban la solicitud respectiva.

Artículo 21. Del contenido del Plan. El Plan contendrá, al menos, lo siguiente:

- I. Directrices generales para la Transferencia, entre las que se considerará:
 - a. Una relación de los sistemas, bases de datos y ubicación donde reside la Información;
 - b. Una relación de los tipos de Información con un estimado de su volumen;
 - c. El acceso irrestricto a la Información y Activos Asociados de Pemex y el IMP, tanto de forma remota como en sitio;
 - d. El orden de la Transferencia, debiendo considerar primero las bases de datos estructuradas y los sistemas de información necesarios, y
 - e. Medios físicos o de comunicación electrónica, mediante los cuales se habrá de concretar la Transferencia.
- II. Programa de trabajo que incluye el cronograma de las actividades generales y etapas del proceso de Transferencia, incluyendo la Validación de la Información transferida, y
- III. Mecanismos de seguimiento para evaluar y reportar los avances en el proceso de Transferencia.

Artículo 22. Del Calendario. El Grupo de Trabajo deberá elaborar el Calendario, alineado al Plan y presentarlo al Centro, en un plazo no mayor a 10 días hábiles contados a partir de la aprobación del Inventario al que se refiere el artículo 18 de los presentes Lineamientos.

Con base en el Calendario se establecerá el orden cronológico en el que Pemex y el IMP, respectivamente, transferirán y validarán la Información Histórica y Activos Asociados.

Artículo 23. De la notificación del Calendario. El Centro aprobará el Calendario definitivo y lo notificará a Pemex y el IMP dentro de los 5 días hábiles siguientes a su aprobación.

Artículo 24. De la Transferencia. La Transferencia se realizará conforme a los medios y formas que para tal efecto establezca el Centro con el apoyo del Grupo de Trabajo y conforme al Calendario establecido por el Centro y, en su caso, acorde al sistema de organización. La Transferencia deberá estar acompañada del documento en que conste la entrega, debidamente firmado por el Representante Oficial que corresponda.

El Centro deberá notificar la recepción de la Información efectivamente transferida, dentro de los 5 días hábiles siguientes a la Transferencia de que se trate.

Artículo 25. De la tecnología para la Transferencia. La tecnología utilizada para la Transferencia deberá ser abierta, sin derechos de exclusividad, para mantener la independencia de proveedores de aplicaciones de software o tecnología y permitir la futura migración de la Información a otros sistemas de Administración que el Centro considere conveniente.

Artículo 26. De la Revisión de la Información. Una vez emitida la notificación de recepción de información a la que se refiere el artículo 24, el Centro deberá revisar la información transferida dentro de los 20 días hábiles siguientes a cada entrega.

Si durante la Revisión de la Información entregada se observan inconsistencias con el Inventario, el Centro prevendrá, por única ocasión, a Pemex o al IMP, según corresponda, a fin de que entreguen la Información solicitada conforme al plazo que sea establecido por el Centro después de realizada la notificación de prevención el cual no podrá ser mayor a 10 días hábiles.

Artículo 27. De la Validación de la Información. Realizada la Transferencia conforme al Calendario, Pemex o el IMP, según corresponda, deberán mantener la Información a disposición del Centro, hasta por un plazo de dos años. Lo anterior, a efecto de concluir la etapa de Validación y su verificación, en cuanto a su Cobertura, Completitud e Integridad.

El Centro, con el apoyo del Grupo de Trabajo, podrá verificar de manera directa la Validación realizada y, en su caso, realizar observaciones y adecuaciones a la Información transferida, dentro de los dos años a los que hace referencia el primer párrafo del presente artículo.

Artículo 28. De la inexistencia de la Información Histórica. Cuando así corresponda, Pemex o el IMP, según sea el caso, deberán declarar la inexistencia de la Información Histórica o de sus Activos Asociados. Dicha inexistencia se hará constar mediante documento por escrito dirigido al Centro, y firmado por el Representante Oficial de la institución respectiva.

Artículo 29. Del aviso de causalidades que impacten el proceso de Transferencia. Pemex y el IMP deberán notificar a la Comisión cualquier circunstancia que ponga en riesgo el cumplimiento en tiempo y forma del proceso de Transferencia, dentro de los siguientes 5 días hábiles a la ocurrencia de la causalidad.

Artículo 30. De los acuerdos para resguardo y acceso a Muestras Físicas. El Centro podrá celebrar acuerdos con Pemex o el IMP, para el resguardo y acceso a las Muestras Físicas. Lo anterior, sin perjuicio de que su Transferencia pueda formar parte del Plan a que se refieren los presentes Lineamientos.

En los acuerdos para resguardo y acceso a las Muestras Físicas, Pemex o el IMP, respectivamente, permitirán el acceso irrestricto en cualquier momento al personal autorizado oficialmente por el Centro, así como a los terceros a quienes designe para llevar a cabo actividades por cuenta de la Comisión, en ambos casos previo aviso con al menos un día hábil de anticipación.

Artículo 31. De la Transferencia de las Muestras Físicas. Para realizar la Transferencia de las Muestras Físicas deberán considerarse las condiciones de transporte, almacenamiento y conservación que el Centro determine.

Artículo 32. De la Transferencia por parte de Particulares. Pemex y el IMP serán responsables del cumplimiento de la entrega de Información Histórica que realicen los Particulares al Centro, de conformidad con los términos y condiciones previstos en los Contratos de Prestación de Servicios.

Título II

De la Supervisión y las sanciones

Capítulo I

De la Supervisión

Artículo 33. De la supervisión del cumplimiento de los Lineamientos. Para la interpretación y supervisión del cumplimiento de los Lineamientos, la Comisión instaurará, substanciará y resolverá los procedimientos administrativos que correspondan.

Lo anterior, en los términos señalados en el presente Capítulo, y conforme lo establece la Ley Federal de Procedimiento Administrativo y las disposiciones que en la materia sean aplicables.

Artículo 34. De las acciones de supervisión del cumplimiento. La Comisión, en términos de la Ley Federal de Procedimiento Administrativo, podrá realizar las acciones de supervisión necesarias para verificar el cumplimiento de los Lineamientos. Dichas acciones podrán ser, entre otras, las siguientes:

- I. Solicitar a Pemex o al IMP, según corresponda, la información relativa al origen, Custodia, Transferencia, uso, publicación o destino de la Información;
- II. Acreditar a terceros independientes que actúen a nombre y por cuenta de la Comisión para realizar acciones de supervisión a Pemex o el IMP, según corresponda;
- III. Acceder a las bases de datos, documentación y sistemas que resguarden la Información Histórica custodiada por Pemex o el IMP;
- IV. Realizar visitas de verificación para constatar el origen, Custodia, Transferencia, uso, publicación o destino de la Información Histórica, y
- V. Solicitar la comparecencia de Pemex o el IMP, a través de sus Representantes Oficiales, a fin de acreditar el cumplimiento de los Lineamientos.

En todo momento, Pemex y el IMP permitirán el acceso y darán las facilidades necesarias al personal del Centro y a aquél acreditado por éste, incluyendo la entrega de copias simples de la información solicitada, para que realicen acciones de verificación y supervisión del cumplimiento de los Lineamientos.

Artículo 35. De las medidas que se podrán tomar como resultado de la supervisión. Como resultado de las acciones de supervisión la Comisión podrá, en términos de la Ley Federal de Procedimiento Administrativo y el artículo 85, fracción II de la Ley de Hidrocarburos, iniciar un procedimiento administrativo sancionador para determinar si existió incumplimiento a los Lineamientos y en su caso, imponer las sanciones que correspondan.

Capítulo II

De las Sanciones y Combate a la Corrupción

Artículo 36. De las sanciones que podrá imponer la Comisión. Las infracciones a estos Lineamientos serán sancionadas de acuerdo con los principios y bases establecidos en la Ley de Hidrocarburos.

La Comisión sustanciará los procedimientos administrativos correspondientes conforme al artículo 85, fracciones II y III y 87 de la Ley de Hidrocarburos y en términos del artículo 99 del Reglamento de la Ley de Hidrocarburos, para supervisar y, en su caso, imponer las sanciones correspondientes. Lo anterior, tomando en cuenta la gravedad de la infracción y conforme a los procedimientos establecidos en la Ley Federal de Procedimiento Administrativo.

Las sanciones señaladas en los Lineamientos se aplicarán sin perjuicio de la responsabilidad civil, penal o administrativa que pudiera resultar de la aplicación de otros ordenamientos.

En caso de reincidencia, se impondrá una multa por el doble de la anteriormente impuesta. Se considerará reincidente al que, habiendo incurrido en una infracción que haya sido sancionada, cometa otra del mismo tipo o naturaleza, dentro de un plazo de diez años, contados a partir de la imposición de la primer sanción.

Artículo 37. De las prohibiciones del uso de información por parte de Particulares, derivada de los Contratos de Prestación de Servicios suscritos con Pemex y el IMP. Conforme al artículo 32 de la Ley de Hidrocarburos, se prohíbe a cualquier Particular publicar, entregar o allegarse de Información Histórica, que haya sido obtenida por la ejecución de Contratos de Prestación de Servicios suscritos con Pemex o el IMP, respectivamente.

Artículo 38. Del combate a la corrupción. La actuación de los servidores públicos en el ejercicio de sus atribuciones y facultades, derivada de los procedimientos de contratación, sus actos previos y aquéllos relacionados con cualquier otro acto o procedimiento relacionado con las actividades que se lleven a cabo al amparo de los Lineamientos, se sujetará a los principios constitucionales de legalidad, honradez, lealtad, imparcialidad y eficiencia.

TRANSITORIOS

PRIMERO. Los presentes Lineamientos entrarán en vigor al día siguiente de su publicación en el Diario Oficial de la Federación.

SEGUNDO. La designación de los Representantes Oficiales y el Grupo de Trabajo deberá quedar conformada en un plazo no mayor a 10 días hábiles a partir de la entrada en vigor de los presentes Lineamientos.

TERCERO. Los presentes Lineamientos permanecerán en vigor hasta que se haya transferido y verificado la Validación de la totalidad de la Información Histórica y está se encuentre libre de observaciones. Los servicios de resguardo y acceso a Muestras Físicas permanecerán vigentes en tanto se realice la Transferencia al Centro y se lleve a cabo su Validación.

CUARTO. La Información Histórica entregada al Centro por parte de Pemex y el IMP con anterioridad a la entrada en vigor de los presentes Lineamientos, se tendrá por validada y deberá ser incluida en el Inventario que Pemex y el IMP presenten al Centro. Lo anterior, sin perjuicio de que en términos de Cobertura y Completitud, la información pueda ser ampliada.

QUINTO. Los presentes Lineamientos prevalecerán en caso de diferencias en los requisitos establecidos por el Centro en otras comunicaciones para la Transferencia de Información Histórica.

SEXTO. Inscribanse los presentes Lineamientos en el Registro Público de la Comisión Nacional de Hidrocarburos.

Ciudad de México, a 31 de marzo de 2016.- Comisionados Integrantes del Órgano de Gobierno de la Comisión Nacional de Hidrocarburos: el Comisionado Presidente, **Juan Carlos Zepeda Molina**.- Los Comisionados: **Néstor Martínez Romero**, **Sergio Henrivier Pimentel Vargas**, **Héctor Alberto Acosta Félix**.- Rúbricas.

COMISION REGULADORA DE ENERGIA

RESOLUCIÓN por la que la Comisión Reguladora de Energía expide las Disposiciones Administrativas de carácter general que contienen los criterios de eficiencia, calidad, confiabilidad, continuidad, seguridad y sustentabilidad del Sistema Eléctrico Nacional: Código de Red, conforme dispone el artículo 12, fracción XXXVII de la Ley de la Industria Eléctrica.

Al margen un sello con el Escudo Nacional, que dice: Estados Unidos Mexicanos.- Comisión Reguladora de Energía.

RESOLUCIÓN Núm. RES/151/2016

RESOLUCIÓN POR LA QUE LA COMISIÓN REGULADORA DE ENERGÍA EXPIDE LAS DISPOSICIONES ADMINISTRATIVAS DE CARÁCTER GENERAL QUE CONTIENEN LOS CRITERIOS DE EFICIENCIA, CALIDAD, CONFIABILIDAD, CONTINUIDAD, SEGURIDAD Y SUSTENTABILIDAD DEL SISTEMA ELÉCTRICO NACIONAL: CÓDIGO DE RED, CONFORME DISPONE EL ARTÍCULO 12, FRACCIÓN XXXVII DE LA LEY DE LA INDUSTRIA ELÉCTRICA

RESULTANDO

Primero. Que, con fecha 20 de diciembre de 2013, se publicó en el Diario Oficial de la Federación (DOF) el Decreto por el que se reforman y adicionan diversas disposiciones de la Constitución Política de los Estados Unidos Mexicanos en Materia de Energía (el Decreto de Reforma Energética).

Segundo. Que, el 11 de agosto de 2014 se publicaron en el DOF los Decretos por los que se expidieron, entre otras, la Ley de los Órganos Reguladores Coordinados en Materia Energética (LORCME) y la Ley de la Industria Eléctrica (LIE), ambas publicadas el 11 de agosto de 2014.

Tercero. Que, el Transitorio Décimo Sexto del Decreto de Reforma Energética, prevé la constitución del Centro Nacional de Control de Energía (CENACE), mismo que fue creado el 28 de agosto de 2014, y que, en términos del artículo 107 de la LIE, es un organismo público descentralizado de la Administración Pública Federal, con personalidad jurídica y patrimonio propios, que tiene a su cargo el Control Operativo del Sistema Eléctrico Nacional (SEN), la operación del Mercado Eléctrico Mayorista (el MEM) y el acceso abierto y no indebidamente discriminatorio a la Red Nacional de Transmisión (RNT) y las Redes Generales de Distribución (RGD), así como las demás facultades señaladas en dicha Ley y otras disposiciones aplicables.

Cuarto. Que con fecha 31 de octubre de 2014, se publicó en el DOF el Reglamento de la Ley de la Industria Eléctrica (el Reglamento).

Quinto. Que con fecha 8 de septiembre de 2015, se publicó en el DOF el Acuerdo por el que la Secretaría de Energía (la Secretaría) emite las Bases del Mercado Eléctrico (las Bases).

CONSIDERANDO

Primero. Que, de conformidad con los artículos 28, párrafo octavo, de la Constitución Política de los Estados Unidos Mexicanos, 2, fracción III, y 43 Ter de la Ley Orgánica de la Administración Pública Federal, 2, fracción II, y 3 de la LORCME, la Comisión Reguladora de Energía (la Comisión) es una Dependencia del Poder Ejecutivo Federal con autonomía técnica, operativa y de gestión, y con carácter de Órgano Regulador Coordinado en Materia Energética.

Segundo. Que, el artículo 41, fracción III, de la LORCME establece que la Comisión deberá regular y promover, entre otras, el desarrollo eficiente de la generación de electricidad, los servicios públicos de transmisión y distribución eléctrica, la transmisión y distribución eléctrica que no forma parte del servicio público y la comercialización de electricidad.

Tercero. Que, el artículo 42, de la LORCME señala que la Comisión promoverá la competencia en el sector, protegerá los intereses de los usuarios, propiciará una adecuada cobertura nacional y atenderá a la Confiabilidad, estabilidad y seguridad en el suministro y la prestación de los servicios.

Cuarto. Que, el artículo 12, fracción XXXVII, de la LIE, establece que la Comisión tiene la facultad para expedir y aplicar la regulación necesaria en materia de eficiencia, Calidad, Confiabilidad, Continuidad, seguridad y sustentabilidad del SEN.

Quinto. Que, el artículo 12, fracción XLII, de la LIE, prevé que la Comisión tiene la facultad para dictar o ejecutar, entre otras, las medidas necesarias para proteger los intereses del público en relación con la Calidad, Confiabilidad, Continuidad y seguridad del Suministro Eléctrico.

Sexto. Que, el artículo 132, párrafos segundo y tercero, de la LIE, confirma la facultad de la Comisión para expedir y aplicar la regulación necesaria en materia de eficiencia, Calidad, Confiabilidad, Continuidad, seguridad y sustentabilidad del SEN; y señala que la Comisión regulará, supervisará y ejecutará el proceso de estandarización y normalización de las obligaciones en materia de eficiencia, Calidad, Confiabilidad, Continuidad, seguridad y sustentabilidad del SEN.

Séptimo. Que, el artículo 14, párrafos cuarto y quinto, de la LIE, establece que el Programa de Desarrollo del Sistema Eléctrico Nacional, emitido por la Secretaría, deberá desarrollarse, entre otros, bajo los siguientes principios: (i) procurarán la operación del SEN en condiciones de eficiencia, Calidad, Confiabilidad, Continuidad, seguridad y sustentabilidad; (ii) incluirán los elementos de la Red Eléctrica Inteligente que reduzcan el costo total de provisión del Suministro Eléctrico o eleven la eficiencia, Confiabilidad, Calidad o seguridad del SEN de forma económicamente viable.

Octavo. Que, el artículo 15 de la LIE señala que, en materia de acceso abierto y prestación de los servicios en la RNT y las RGD, el Estado ejercerá el Control Operativo del Sistema Eléctrico Nacional a través del CENACE, quien determinará los elementos de la RNT y RGD y las operaciones de los mismos que correspondan al Mercado Eléctrico Mayorista; las demás operaciones de estas redes podrán ser realizadas por los Transportistas o Distribuidores, sujetándose a la coordinación del CENACE. El CENACE determinará la asignación de responsabilidades y procedimientos de coordinación con los Transportistas y Distribuidores a fin de ejercer el Control Operativo del Sistema Eléctrico Nacional.

Noveno. Que, en congruencia con el Considerando anterior, el artículo 16 de la LIE establece que, las instrucciones que el CENACE emita en el ejercicio del Control Operativo del Sistema Eléctrico Nacional son obligatorias para todos los Integrantes de la Industria Eléctrica.

Décimo. Que, aunado a lo anterior, el artículo 28 de la LIE, establece, entre otros, que las obligaciones en materia de Calidad, Confiabilidad, Continuidad y seguridad se establecerán en las condiciones generales para la prestación del Servicio Público de Transmisión y Distribución de Energía Eléctrica y las demás disposiciones que al efecto emita la CRE.

Undécimo. Que, el artículo 68, fracción VI, de la LIE, establece que la Comisión expedirá y aplicará la regulación necesaria en materia de eficiencia, Calidad, Confiabilidad, Continuidad y seguridad de la Generación Distribuida.

Duodécimo. Que, el artículo 165, prevé que las infracciones a la LIE, su Reglamento y las disposiciones que emanen de la misma, se sancionarán de conformidad con lo siguiente:

- I. Con multa del dos al diez por ciento de los ingresos brutos percibidos en el año anterior por:
[...]
 - k) Dejar de observar, de manera grave a juicio de la CRE, las disposiciones en materia de Calidad, Confiabilidad, Continuidad y seguridad del Sistema Eléctrico Nacional;
[...]
- II. Con multa de cincuenta mil a doscientos mil salarios mínimos por:
[...]
 - c) Incumplir las disposiciones en materia de Calidad, Confiabilidad, Continuidad y seguridad del Sistema Eléctrico Nacional;
[...]

Decimotercero. Que, en concordancia con lo anterior, el artículo 37 del Reglamento señala, entre otros, que el Servicio Público de Transmisión y Distribución de Energía Eléctrica se sujetará a las disposiciones administrativas de carácter general que emita la Comisión en materia de Calidad, Confiabilidad, Continuidad, seguridad y sustentabilidad y que la prestación de dicho servicio público se realizará observando el correcto funcionamiento e integridad de los equipos y dispositivos de sus redes.

Decimocuarto. Que, el artículo Transitorio Quinto del Reglamento, establece que, hasta que la Comisión emita las disposiciones o criterios en materia de Calidad, Confiabilidad, Continuidad y seguridad del Despacho del SEN, seguirán vigentes aquellas que se hayan emitido en anterioridad a la entrada en vigor de la Ley de la Industria Eléctrica.

Decimoquinto. Que, la Base 6, de las Bases del Mercado Eléctrico, establece, entre otros, las normas que rigen el mantenimiento de la Confiabilidad del SEN, y los procedimientos operativos a ser usados en un estado operativo de emergencia. Asimismo, complementan el Código de Red y las demás disposiciones que la Comisión emita en materia de Confiabilidad.

Decimosexto. Que, por su naturaleza y por las condiciones dinámicas del SEN, el presente instrumento regulatorio será objeto de constante evaluación, análisis y actualización por parte de la Comisión para sujetarlos a un proceso de mejora continua.

Decimoséptimo. Que, con fecha 27 de noviembre de 2015, esta Comisión envió a la Federal de Mejora Regulatoria (Cofemer) a través de la herramienta electrónica COFEMERMIR, el anteproyecto de los Criterios de eficiencia, Calidad, Confiabilidad, Continuidad, seguridad y sustentabilidad del Sistema Eléctrico Nacional: Código de Red y el formato de Manifestación de Impacto Regulatorio (MIR).

Decimooctavo. Que, mediante el oficio No. COFEME/16/0987, de fecha 23 de febrero de 2016, la Cofemer emitió el dictamen total con efectos de final sobre el Anteproyecto de la presente Resolución y su correspondiente MIR, e indicó que se podía continuar con el procedimiento para su publicación en el DOF.

Por lo anterior y con fundamento en los artículos 28, párrafo octavo de la Constitución Política de los Estados Unidos Mexicanos; 2, fracción III, y 43 Ter de la Ley Orgánica de la Administración Pública Federal; 1, 2, fracción II, 3, 4, párrafo primero, 5, 22, fracciones I, II, III, IV, IX, X, XXIV y XXVII, 41, fracción III y 42 de la Ley de los Órganos Reguladores Coordinados en Materia Energética; 3, fracción XXXI, 4, 8, 9, 12, fracciones III, IV, XIV, XXIII, XXIV, XXVI, XXXVII y XLII, 14, párrafos cuarto y quinto, 15, 16, 28, 31 y 44, 68, fracción VI, 94, 96, 98, 100, 107, 132, párrafo segundo, 165, Transitorios Primero, Segundo, párrafos primero y tercero, Vigésimo Primero, de la Ley de la Industria Eléctrica; 2, 37 al 46 y Transitorio Quinto, del Reglamento de la Ley de la Industria Eléctrica; 3, 4 y Título Tercero A de la Ley Federal de Procedimiento Administrativo; y, 1, 2, 3, 6, fracciones I y III, 16, fracción I, 24 fracciones VI, XXVII y XXXII, del Reglamento Interno de la Comisión Reguladora de Energía, esta Comisión Reguladora de Energía.

RESUELVE

PRIMERO. Se expiden los Criterios de eficiencia, Calidad, Confiabilidad, Continuidad, seguridad y sustentabilidad del Sistema Eléctrico Nacional: Código de Red, mismos que se anexan a la presente y se tienen aquí reproducidos como si a la letra se insertaren, formando parte integrante de la presente Resolución.

SEGUNDO. Publíquese la presente Resolución y su Anexo Único en el Diario Oficial de la Federación.

TERCERO. La presente Resolución y su Anexo Único entrarán en vigor al día siguiente de su publicación en el DOF.

CUARTO. Se abrogan las Reglas de Despacho y Operación del Sistema Eléctrico Nacional (REDOSEN), las Reglas Generales de Interconexión al Sistema Eléctrico Nacional (REGISEN), y todas las disposiciones administrativas que se opongan a lo establecido en la presente Resolución.

QUINTO. El presente acto administrativo solo podrá impugnarse a través del juicio de amparo indirecto, conforme a lo dispuesto por el artículo 27 de la Ley de los Órganos Reguladores Coordinados en Materia Energética, publicada en el Diario Oficial de la Federación el 11 de agosto de 2014, que su Transitorio Segundo abrogó la Ley de la Comisión Reguladora de Energía y, consecuentemente, el recurso de reconsideración previsto en dicha ley.

El expediente respectivo se encuentra y puede ser consultado en las oficinas de esta Comisión Reguladora de Energía ubicadas en Boulevard Adolfo López Mateos 172, Colonia Merced Gómez, C.P. 03930, Benito Juárez, Ciudad de México.

SEXTO. Inscribese la presente Resolución bajo el Núm. RES/151/2016 en el Registro al que se refieren los artículos 11, 22, fracción XXVI, inciso a), y 25, fracción X, de la Ley de los Órganos Reguladores Coordinados en Materia Energética y 59, fracción I, del Reglamento Interno de la Comisión Reguladora de Energía.

Ciudad de México, a 3 de marzo de 2016.- Los Comisionados: **Marcelino Madrigal Martínez, Noé Navarrete González, Cecilia Montserrat Ramiro Ximénez, Jesús Serrano Landeros, Guillermo Zúñiga Martínez.**- Rúbricas.

ANEXO ÚNICO DE LA RESOLUCIÓN Núm. RES/151/2016

DISPOSICIONES ADMINISTRATIVAS DE CARÁCTER GENERAL QUE ESTABLECEN LOS CRITERIOS DE EFICIENCIA, CALIDAD, CONFIABILIDAD, CONTINUIDAD, SEGURIDAD Y SUSTENTABILIDAD DEL SISTEMA ELÉCTRICO NACIONAL: CÓDIGO DE RED

Contenido**DISPOSICIONES GENERALES DEL SISTEMA ELÉCTRICO NACIONAL****Introducción****A. Alcance del Código de Red****A.1 Objetivo****A.2 Estructura****A.2.1 Disposiciones Generales del SEN****A.2.2 Disposiciones Operativas del SEN****A.2.3 Prelación jerárquica****B. Gestión del Código de Red****B.1 Revisión y Actualización del Código de Red****B.2 Supervisión y vigilancia del Código de Red****B.3 Incumplimiento y sanciones****B.4 Resolución de supuestos incumplimientos y controversias****B.5 Casos Fortuitos o de Fuerza Mayor****B.6 Notificación de Caso fortuito o fuerza mayor****B.7 Carga de la prueba****B.8 Circunstancias no previstas****C. Glosario**

Definiciones

Capítulo 1. Disposiciones Generales de observación para el proceso de planeación (P)**1.1 Objetivo****1.2 Alcance y aplicación****1.3 Fronteras eléctricas****1.3.1 Fronteras Operativas****1.3.2 Fronteras de Activos Fijos****1.4 Criterios técnicos generales para el proceso de planeación****1.4.1 De los Estudios de Planeación****1.4.2 De la coordinación para la planeación****1.4.3 Criterios adicionales para la planeación****Capítulo 2. Disposiciones Generales para la operación en Estado Operativo Normal del SEN (OP)****2.1. Objetivo****2.2 Alcance y aplicación****2.3 Planeación operativa****2.3.1 CENACE****2.4 Criterios de operación****2.4.1 Rango de tensión****2.4.2 Rango de frecuencia****2.4.3 Sobrecarga de instalaciones****2.4.4 Reserva Operativa****2.4.5 Desconexión de cargas**

- 2.4.6 Disponibilidad de Reserva Reactiva
- 2.4.7 Restablecimiento en casos de Contingencia
- 2.4.8 Despacho de Generación
- 2.4.9 Coordinación, supervisión y control de la operación del sistema eléctrico (OP)
- 2.4.10 Coordinación de los programas de Mantenimiento
- 2.4.11 Disponibilidad de elementos de la RNT
- 2.4.12 Calidad de la energía

2.5 Servicios Conexos

- 2.5.1 Arranque de emergencia, operación en Isla Eléctrica y conexión a bus muerto del sistema
- 2.5.2 Asignación de Unidades de Centrales Eléctricas fuera de mérito para mantener la Confiabilidad

Capítulo 3. Disposiciones Generales de interconexión para generadores (INTG)

- 3.1 Objetivo
- 3.2 Alcance y aplicación
- 3.3 Requerimientos para la interconexión
- 3.4 Arreglos de subestaciones eléctricas para la Interconexión de Centrales Eléctricas

Capítulo 4. Disposiciones Generales de conexión de Centros de Carga (CONE)

- 4.1 Objetivo
- 4.2 Alcance y aplicación
- 4.3 Criterios para la conexión
- 4.4. Arreglos de subestaciones eléctricas para la conexión de Centros de Carga

Capítulo 5. Disposiciones Generales de Red Eléctrica Inteligente en materia de Telemetría, Interoperabilidad y Seguridad de la Información (REI) para la operación del SEN

- 5.1 Objetivo
- 5.2 Alcance y aplicación
- 5.3 Medición y monitoreo
 - 5.3.1 Telemetría en tiempo real (SCADA)
- 5.4 Procedimientos para pruebas
 - 5.4.1 Pruebas de medición
 - 5.4.2 Pruebas de telemetría en tiempo real (SCADA)
- 5.5 Implementación y desarrollo de Criterios de Interoperabilidad y Seguridad de la Información
- 5.6 Interoperabilidad de los elementos y sistemas de medición, monitoreo y operación de las redes eléctricas que cuenten con tecnologías de información y comunicación
- 5.7 Seguridad de la Información del SEN
- 5.8 Responsabilidades en materia de Interoperabilidad y Seguridad de la Información

Capítulo 6. Disposiciones Generales aplicables a sistemas eléctricamente aislados (SEA)

- 6.1 Objetivo
- 6.2 Alcance y aplicación
- 6.3 Criterios mínimos de operación de sistemas aislados
 - 6.3.1 Procedimientos operativos
 - 6.3.2 Rangos permisibles de tensión en Estado Operativo Normal
 - 6.3.3 Rangos permisibles de frecuencia en Estado Operativo Normal
 - 6.3.4 Criterio de seguridad determinístico "N-1"
 - 6.3.5 Regulación Primaria
 - 6.3.6 Rangos permisibles de reservas de potencia activa en Estado Operativo Normal

6.3.7 Rangos permisibles de reservas de potencia reactiva en Estado Operativo Normal

6.3.8 Despacho de Generación

6.3.9 Coordinación de programas de Mantenimiento

Capítulo 7. Disposiciones específicas

7.1 Objetivo

7.2 Alcance y aplicación

7.3 Sistema Interconectado Baja California (BC)

7.3.1 Criterios específicos adicionales

MANUAL REGULATORIO DE PLANEACIÓN DEL SISTEMA ELÉCTRICO NACIONAL

Presentación

Capítulo 1. Descripción general de las etapas del proceso de planeación de la Red Nacional de Transmisión y las Redes Generales de Distribución

1.1 Procedimiento

1.1.1 Corto plazo

1.1.2 Mediano plazo

1.1.3 Largo plazo

1.1.4 Casos base de Estudio y opciones de refuerzo

Capítulo 2. Insumos para el proceso de planeación de la Red Eléctrica Nacional

2.1 Diagnóstico operativo al cierre del año

2.2 Escenarios de crecimiento de la economía nacional

2.3 Acciones de eficiencia energética

2.4 Evolución de precios de combustibles

2.5 Programas indicativos para la instalación y retiro de Centrales Eléctricas

2.6 Pronósticos de demanda y consumo del SEN

2.6.1 Horizontes de Estudio y Escenarios

2.6.2 Proceso General de Pronóstico

2.7 Costo de la energía no suministrada

2.8 Costos de Inversión típicos de la infraestructura de transmisión

2.9 Tasa de descuento

2.10 Información de los participantes y no participantes del Mercado

2.10.1 Generadores

2.10.2 Transportistas

2.10.3 Comercializadores

Capítulo 3. Criterios de observancia para el proceso de planeación

3.1 Objetivo

3.2 Alcance y aplicación

3.3 Criterios de Calidad, Confiabilidad, Continuidad y Seguridad de observancia para la planeación

3.4. Condiciones de estado estable y categorías

3.5 Criterios de seguridad y Confiabilidad

3.5.1 Rangos de tensión en estado estable

3.5.2 Condiciones en estado transitorio

3.5.3 Límites de transmisión entre Áreas

3.5.4 Transitorios electromagnéticos

3.5.5 Compensación reactiva

- 3.5.6 Esquemas de acción remedial
- 3.5.7 Criterio determinístico de seguridad (N-1)
- 3.5.8 Criterios de reserva de potencia reactiva
- 3.6 Coordinación de los programas de mantenimiento en mediano y largo plazo
 - 3.6.1 Programa de mantenimientos de generación
 - 3.6.2 Programa de mantenimientos de transmisión
- 3.7 Retiro de Unidades y de Centrales Eléctricas
- 3.8 Particularidades de Sistemas Eléctricamente Aislados
- Capítulo 4. Análisis Costo-Beneficio de proyectos para la RNT y las RGD**
 - 4.1 Objetivo
 - 4.2 Alcance
 - 4.3 Identificación de proyectos
 - 4.3.1 Grupos de proyectos
 - 4.4 Escenarios y casos de estudio
 - 4.5 Contenido de escenarios
 - 4.5.1 Escenarios de política energética
 - 4.5.2 Escenarios de crecimiento de la economía
 - 4.5.3 Escenarios de pronósticos de crecimiento de la demanda y consumo
 - 4.5.4 Escenarios de Hidrología
 - 4.5.5 Escenarios asociados a la entrada en operación de nuevos proyectos
 - 4.5.6 Precios y disponibilidad de combustibles
 - 4.6 Determinación de beneficios
 - 4.7 Costos de inversión, operación y mantenimiento del proyecto
 - 4.8 Los impactos del proyecto a la sociedad
 - 4.9 Tasa de descuento
 - 4.10 Análisis de mínimo costo
 - 4.11 Metodología de Análisis para futuros con alto grado de incertidumbre
 - 4.12 Penetración de fuentes de energía renovable

MANUAL REGULATORIO DE ESTADOS OPERATIVOS DEL SISTEMA ELÉCTRICO NACIONAL

Objetivo

- 1 Disposiciones Generales
- 2 Estados Operativos del SEN
 - 2.1 Disposiciones generales
 - 2.1.1 Operación del SEN
 - 2.1.2 Estado Operativo Normal
 - 2.1.3 Estado Operativo de Alerta
 - 2.1.4 Estado Operativo de Emergencia
 - 2.1.5 Estado Operativo Restaurativo
 - 2.1.6 Requerimientos de Reserva para los Estados Operativos del SEN
- 3 Responsabilidades
 - 3.1 CENACE
 - 3.2 Transportistas
 - 3.3 Distribuidores
 - 3.4 Centrales Eléctricas
 - 3.5 Integrantes de la Industria Eléctrica
- 4 Identificación de los Criterios de Confiabilidad
 - 4.1 Información relacionada con la Confiabilidad

MANUAL REGULATORIO DE CONTROL Y OPERACIÓN DE LA GENERACIÓN DEL SISTEMA ELÉCTRICO NACIONAL**Propósito y Objetivo****Alcance****1 Disposiciones generales**

- 1.1 Reserva Operativa Mínima
- 1.2 Control Automático de Generación (CAG)
 - 1.2.1 Permanencia en operación
 - 1.2.2 Modo de control
 - 1.2.3 Adquisición de datos
 - 1.2.4 Revisión del funcionamiento del CAG
 - 1.2.5 Control de tiempo
 - 1.2.6 Calibración del equipo
- 1.3 Respuesta a la frecuencia y Bias

MANUAL REGULATORIO DE COORDINACIÓN OPERATIVA**Introducción****1 Responsabilidades**

- 1.1 CENACE
 - 1.1.1 Resumen
 - 1.1.2 Del carácter, interpretación, actualización y observancia
 - 1.1.3 Del proceso básico de la operación y los niveles operativos
- 1.2 Sistemas de Información Comunicación y Control
 - 1.2.1 Resumen
 - 1.2.2 De la entrega, almacenamiento, compatibilidad y confiabilidad de la información
 - 1.2.3 De los equipos de control y supervisión remota, comunicaciones y registradores
- 1.3 Operadores
 - 1.3.1 Resumen
 - 1.3.2 De los registros
 - 1.3.3 De las actividades propias del turno
 - 1.3.4 De la comunicación e instrucciones
 - 1.3.5 De la supervisión y uso de sistemas informáticos
- 1.4 Transportistas y Distribuidores
- 1.5 Recursos de Demanda Controlable Garantizada

2 Fronteras operativas de responsabilidad

- 2.1 Del personal autorizado por Centro de Control
- 2.2 Fronteras operativas

3 Control de variables del SEN

- 3.1 Control de Tensión
- 3.2 Control de Frecuencia
- 3.3 Control de Flujos en el SEN

4 Instrucciones de Despacho de Centrales Eléctricas y Centros de Carga

- 4.1 Centrales Eléctricas
 - 4.1.1 De las Centrales Eléctricas programadas para mantenimiento y despacho
 - 4.1.2 De los sistemas de regulación y unidades de arranque negro

- 4.1.3 De las Licencias
 - 4.1.4 De los procedimientos
 - 4.1.5 De la seguridad y esquemas de protección
 - 4.1.6 De la información operativa
 - 4.1.7 De los contratos y su aplicación
 - 4.1.8 De las transacciones
 - 4.1.9 Otras
 - 4.2 Instrucciones de Despacho y Generación
 - 4.3 Instrucciones de Despacho de Carga
 - 5 Administración de Licencias
 - 5.1 Licencias
 - 5.1.1 Resumen
 - 5.1.2 De cuando solicitar Licencias y en qué equipo
 - 5.1.3 Del aprovechamiento y coordinación de Licencias
 - 5.1.4 De las Licencias programadas
 - 5.1.5 Del personal autorizado a tomar Licencias
 - 5.1.6 De la resolución a las solicitudes
 - 5.1.7 De la cancelación de Licencias y de sus trabajos
 - 5.1.8 De las Licencias de Emergencia
 - 5.1.9 De la concesión de Licencias
 - 5.1.10 De los trabajos bajo Licencia
 - 5.1.11 De las maniobras para Licencia
 - 5.1.12 De las tarjetas auxiliares
 - 5.1.13 De los disparos con Licencia en vivo
 - 5.1.14 De la devolución de Licencias y puesta en servicio del equipo
 - 5.2 Maniobras
 - 5.2.1 Resumen
 - 5.2.2 De información disponible en subestaciones y Centros de Control del Transportista, Distribuidores o Participantes del MEM.
 - 5.2.3 De quién debe efectuar las maniobras
 - 5.2.4 De la coordinación de maniobras
 - 5.2.5 De la ejecución de maniobras
 - 5.2.6 De la ejecución de maniobras en condiciones de Emergencia
 - 5.3 Manual de Programación de salidas.
 - 5.4 Del aprovechamiento y coordinación operativa
 - 6 Prevención y atención de Disturbios
 - 6.1 Control operativo y Control físico de la red del MEM.
 - 6.2 Atención de Disturbios
 - 7 Nomenclatura
- ANEXO 1. RELACIÓN DE PERSONAL DESIGNADO POR EL CENTRO DE CONTROL**
- ANEXO 2. ENLACES FRONTERA ENTRE CENTROS DE CONTROL**
- ANEXO 3. CAPACIDAD DEL EQUIPO PRIMARIO**

1 Información de equipo de Subestaciones Eléctricas

- 1.1 Interruptores
- 1.2 Cuchillas
- 1.3 Transformadores de Potencia
- 1.4 Banco de capacitores
- 1.5 Reactores
- 1.6 Apartarrayos
- 1.7 Banco de baterías
- 1.8 Transformadores de Corriente
- 1.9 Transformadores de Potencial Capacitivo
- 1.10 Transformador de Potencial Inductivo

2 Información de Líneas de Transmisión**3 Información de equipo de transformación****4 Información de equipo de compensación reactiva**

- 4.1 Reactores
- 4.2 Capacitores

5 Información de Centrales Eléctricas

- 5.1 Central Eléctrica
- 5.2 Unidad de Central Eléctrica
- 5.3 Para Unidades de Central Eléctrica de tipo térmica
- 5.4 Para Unidades de Central Eléctrica de tipo hidroeléctrica
- 5.5 Para Unidades de Central Eléctrica de tipo Eólica
- 5.6 Porcentaje consumo SP_T
- 5.7 Condiciones de operación CCC
- 5.8 Curva de capacidad
- 5.9 Embalse

ANEXO 4. DIAGRAMAS UNIFILARES Y NOMENCLATURA**PROCEDIMIENTO DE ACCIONES PARA EL CONTROL DE TENSIÓN**

Objetivo

Alcance

Descripción de actividades

PROCEDIMIENTO PARA ADMINISTRACIÓN DE LICENCIAS

Objetivo

Alcance

Criterios utilizados en el proceso de filtrado y autorización de licencias en el Sistema Eléctrico Nacional

Descripción de actividades

PROCEDIMIENTO DEL DESPACHO DE GENERACIÓN

Objetivo

Alcance

Descripción de actividades

PROCEDIMIENTO DE REDUCCIÓN DE GENERACIÓN POR CONFIABILIDAD

Objetivo

Alcance

Descripción de actividades

PROCEDIMIENTO DE RESTABLECIMIENTO

Objetivo

Alcance

Descripción de actividades

PROCEDIMIENTO DE COMUNICACIÓN Y COORDINACIÓN OPERATIVA

Objetivo

Alcance

1 Lineamientos

1.1 Comunicación en Estados Operativos del SEN

1.2 Intercambio de información post-disturbio

MANUAL REGULATORIO DE REQUERIMIENTOS TÉCNICOS PARA LA INTERCONEXIÓN DE CENTRALES ELÉCTRICAS AL SISTEMA ELÉCTRICO NACIONAL

Disposiciones Generales

1 Objetivo**2 Aspectos regulatorios****3 Obligaciones de confidencialidad****TÍTULO 1. REQUERIMIENTOS TÉCNICOS DE INTERCONEXIÓN DE CENTRALES ELÉCTRICAS****1 Alcance y aplicación**

1.1 Aplicabilidad de los requerimientos

1.2 Clasificación de las Centrales Eléctricas

2 Requerimientos de interconexión ante variaciones de frecuencia

2.1 Requerimientos generales para Centrales Eléctricas tipo A

2.2 Requerimientos generales para Centrales Eléctricas tipo B

2.3 Requerimientos generales para Centrales Eléctricas tipo C

2.4 Requerimientos generales para Centrales Eléctricas tipo D

3 Requerimientos de interconexión ante variaciones de tensión

3.1 Requerimientos generales para Centrales Eléctricas tipo A

3.2 Requerimientos generales para Centrales Eléctricas tipo B, C y D

4 Requerimientos de control de tensión y potencia reactiva

4.1 Requerimientos específicos para Centrales Eléctricas síncronas tipo B

4.2 Requerimientos específicos para Centrales Eléctricas síncronas tipo C

4.3 Requerimientos específicos para Centrales Eléctricas síncronas tipo D

4.4 Requerimientos específicos para Centrales Eléctricas asíncronas tipo B

4.5 Requerimientos específicos para Centrales Eléctricas asíncronas tipo C y D

5 Requerimientos de control de tensión en condiciones dinámicas o de falla

5.1 Requerimientos generales para Centrales Eléctricas tipo B

5.2 Requerimientos generales para Centrales Eléctricas tipo C

5.3 Requerimientos generales para Centrales Eléctricas tipo D

5.4 Requerimientos específicos para Centrales Eléctricas síncronas tipo D

6 Requerimientos generales de restauración del sistema

6.1 Requerimientos generales para Centrales Eléctricas síncronas tipo B

6.2 Requerimientos generales para Centrales Eléctricas síncronas tipo C y D

- 7 Requerimientos generales de administración del sistema
 - 7.1 Requerimientos generales para Centrales Eléctricas tipo B
 - 7.2 Requerimientos generales para Centrales Eléctricas tipo C
 - 7.3 Requerimientos generales para Centrales Eléctricas tipo D
- 8 Requerimientos generales de Calidad de la energía
 - 8.1 Requerimientos generales de desbalance máximo
 - 8.1.1 Requerimientos generales para Centrales Eléctricas tipo A
 - 8.1.2 Requerimientos generales para Centrales Eléctricas tipo B
 - 8.1.3 Requerimientos generales para Centrales Eléctricas tipo C y D
 - 8.2 Requerimientos generales de variaciones máximas de tensión
 - 8.2.1 Requerimientos generales para Centrales Eléctricas tipo A
 - 8.3 Requerimientos generales de severidad del parpadeo
 - 8.3.1 Requerimientos generales para Centrales Eléctricas tipo B
 - 8.3.2 Requerimientos generales para Centrales Eléctricas tipo C y D
 - 8.4 Requerimientos generales de variaciones rápidas en la tensión
 - 8.4.1 Requerimientos generales para Centrales Eléctricas tipo B
 - 8.4.2 Requerimientos generales para Centrales Eléctricas tipo C y D
 - 8.5 Requerimientos generales de contenido armónico máximo
 - 8.5.1 Requerimientos generales para Centrales Eléctricas tipo A
 - 8.5.2 Requerimientos generales para Centrales Eléctricas tipo B
 - 8.5.3 Requerimientos generales para Centrales Eléctricas tipo C y D
 - 8.6 Requerimientos generales de inyección de corriente directa
- 9 Monitoreo de Conformidad

TÍTULO 2. Arreglos transicionales para Tecnologías emergentes

- 1 Tecnologías emergentes
- 2 Establecimiento de umbrales para calificar como Tecnología emergente
- 3 Aplicación para calificar como Tecnología emergente
- 4 Evaluación y aprobación de solicitudes para calificar como Tecnología emergente
- 5 Revisión de clasificación como Tecnología emergente

MANUAL REGULATORIO DE REQUERIMIENTOS TÉCNICOS PARA LA CONEXIÓN DE CENTROS DE CARGA

Objetivo

Capítulo 1. Alcance y aplicación

Capítulo 2. Criterios de Conexión

Capítulo 3. Requerimientos

- 3.1 Tensión
- 3.2 Frecuencia
- 3.3 Corto Circuito
- 3.4 Requerimiento de factor de potencia
- 3.5 Protecciones
- 3.6 Control
- 3.7 Intercambio de información
- 3.8 Calidad de la energía
- 3.9 Modelos de simulación

Capítulo 4. Monitoreo de la Conformidad

DISPOSICIONES GENERALES DEL SISTEMA ELÉCTRICO NACIONAL

Introducción

Conforme a lo establecido en el artículo 12, fracción XXXVII de la Ley de la Industria Eléctrica (LIE), es atribución de la Comisión Reguladora de Energía (CRE) la expedición y aplicación de la regulación necesaria en materia de eficiencia, Calidad, Confiabilidad, Continuidad, seguridad y sustentabilidad del Sistema Eléctrico Nacional (SEN).

Por lo anterior, la CRE integra en estas Disposiciones Administrativas de Carácter General, en adelante “Código de Red”, los requerimientos técnicos mínimos para el desarrollo eficiente de los procesos de planeación, medición, Control Operativo, Control Físico, acceso y uso de la infraestructura eléctrica.

Estos requerimientos técnicos mínimos se fijan de manera que el SEN alcance y mantenga una condición técnica en la que opera sin violar límites operativos y con suficientes márgenes de reserva de modo que pueda soportar la Contingencia Sencilla más Severa sin violación de límites operativos en post-Disturbios. Dicha condición técnica se denomina “nivel adecuado de Confiabilidad”.

Los Criterios contenidos en este Código de Red se basan en las siguientes premisas:

- El SEN debe ser controlado de tal modo que se maximice el tiempo en que se mantenga dentro de sus límites técnicos definidos en las condiciones normales de operación;
- El SEN debe ser operado de tal manera que sea capaz de soportar la Contingencia Sencilla más Severa en condiciones normales de operación, sin incumplir las condiciones de Suministro Eléctrico establecidas;
- La infraestructura física del SEN debe estar protegida contra daños ocasionados por la operación de sus elementos, fuera de límites técnicos establecidos;
- Un área eléctrica que haya sido aislada por la ocurrencia de un evento debe ser reintegrada de manera segura, eficiente y en el menor tiempo posible;
- La Ampliación y la Modernización de la infraestructura del SEN deben tener como objetivo la mejora continua de los niveles de eficiencia, Calidad, Confiabilidad, Continuidad, seguridad y sustentabilidad;
- La interconexión de Centrales Eléctricas debe llevarse a cabo con el objetivo de mejorar los niveles de eficiencia, Calidad, Confiabilidad, Continuidad, seguridad y sustentabilidad del SEN;
- La conexión de Centros de Carga al SEN no debe afectar negativamente los niveles de eficiencia, Calidad, Confiabilidad, Continuidad, seguridad y sustentabilidad del SEN;
- Los sistemas de información y comunicaciones que utiliza el SEN deben promover la eficiencia de la industria eléctrica y funcionar dentro de un marco de Interoperabilidad y Seguridad de la Información; y
- En general, debe contribuir a mantener y mejorar el desempeño del SEN y del Mercado Eléctrico Mayorista (MEM).

En el Capítulo A de este documento se describe el alcance y estructura del Código de Red, que se compone por las Disposiciones Generales del SEN y sus Disposiciones Operativas, que a su vez están compuestas por Manuales Regulatorios y Procedimientos.

El Capítulo B contiene los lineamientos relacionados con la gestión del Código de Red en términos de interpretación, vigilancia y monitoreo del cumplimiento de lo establecido, por parte de los Integrantes de la Industria Eléctrica. Asimismo establece las condiciones bajo las cuales se puede declarar la ocurrencia de Casos Fortuitos o de Fuerza Mayor.

El Capítulo C incluye el Glosario de términos contenidos en el Código de Red.

A. Alcance del Código de Red

A.1 Objetivo

Los Criterios de eficiencia, Calidad, Confiabilidad, Continuidad, seguridad y sustentabilidad incluidos en este documento, tienen como objetivo permitir e incentivar que el SEN se desarrolle, mantenga, opere, amplíe y modernice de manera coordinada con base en requerimientos técnicos-operativos, y de la manera más eficiente y económica. Lo anterior bajo los principios de acceso abierto y trato no indebidamente discriminatorio.

Asimismo, el Código de Red debe ser entendido como el documento que establece los requerimientos técnicos mínimos que los Integrantes de la Industria Eléctrica están obligados a cumplir con relación a las actividades de planeación y operación del SEN, así como establecer las reglas para la medición, el control, el acceso y uso de la infraestructura eléctrica.

El Código de Red es de cumplimiento obligatorio para los Integrantes de la Industria Eléctrica y corresponderá a la CRE su interpretación y vigilancia.

A.2 Estructura

El Código de Red está conformado por las Disposiciones Generales del SEN y por las Disposiciones Operativas del SEN. A su vez, las Disposiciones Operativas del SEN contienen Manuales y Procedimientos.

A.2.1 Disposiciones Generales del SEN

Las Disposiciones Generales del SEN (Disposiciones Generales) establecen los lineamientos y reglas de carácter general, que deben cumplir los Integrantes de la Industria Eléctrica para que el SEN alcance y mantenga su nivel adecuado de Confiabilidad. Las Disposiciones Generales tendrán prelación jerárquica dentro del Código de Red.

El contenido de las Disposiciones Generales se detalla en los siguientes capítulos:

El Capítulo 1 establece las Disposiciones Generales sobre las condiciones de eficiencia, Calidad, Confiabilidad, Continuidad y seguridad que son de observancia obligatoria en la elaboración de los programas de Ampliación y Modernización de la Red Nacional de Transmisión (RNT) y de las Redes Generales de Distribución (RGD). Lo anterior, observando en todo momento la política establecida por la Secretaría de Energía (SENER).

El Capítulo 2 establece las Disposiciones sobre las condiciones operativas que se deben cumplir para asegurar que el SEN mantenga el Suministro Eléctrico en condiciones de seguridad y Continuidad.

El Capítulo 3 describe las Disposiciones sobre los requerimientos técnicos que deben de cumplir las Unidades de Central Eléctrica que deseen interconectarse al SEN.

El Capítulo 4 describe las Disposiciones sobre los requerimientos técnicos que deben de cumplir los Centros de Carga que pretendan o estén conectados al SEN.

El Capítulo 5 establece las Disposiciones Generales de Red Eléctrica Inteligente en materia de telemetría y la integración de elementos para el Control Operativo del SEN que utilizan Tecnologías de la Información y Comunicación (TIC) bajo el principio de Interoperabilidad. También establece las Disposiciones Generales para la administración de la Seguridad Informática que minimice la situación de riesgo del SEN ante amenazas informáticas derivadas del aumento en el uso de las TIC.

El Capítulo 6 se refiere a las Disposiciones que se deben considerar con respecto a las condiciones de operación de los sistemas que se encuentren eléctricamente aislados del Sistema Interconectado Nacional.

Finalmente, el Capítulo 7 describe los lineamientos aplicables al Sistema Eléctrico de Baja California que debe cumplir con procedimientos y Disposiciones de carácter específico derivado de su enlace eléctrico internacional.

A.2.2 Disposiciones Operativas del SEN

Las Disposiciones Operativas del SEN (Disposiciones) establecen las reglas, requerimientos, instrucciones, directrices, y procedimientos de carácter específico, y que deben cumplir los Integrantes de la Industria Eléctrica para que el SEN mantenga el Suministro Eléctrico dentro de los parámetros convenidos con los Centros de Carga.

Las Disposiciones se integran por Manuales y Procedimientos que contendrán los siguientes temas:

- a. Planeación para la Ampliación y Modernización de la Red Nacional de Transmisión y de las Redes Generales de Distribución
- b. Requerimientos técnicos para la interconexión de Centrales Eléctricas
- c. Requerimientos técnicos para la conexión de los Centros de Carga
- d. Coordinación Operativa
- e. Definición de los Estados Operativos del SEN
- f. Comunicación y coordinación operativa
- g. Reducción de la Generación por Confiabilidad

- h. Restablecimiento del SEN
- i. Despacho de Generación
- j. Administración de Licencias

A.2.3 Prelación jerárquica

Las Disposiciones Generales tienen prelación jerárquica dentro del Código de Red por lo que los documentos de menor jerarquía y que componen las Disposiciones Operativas deben de guardar consistencia con estos, como se observa en la Figura 1. Asimismo, los Manuales Regulatorios y Procedimientos que integran las Disposiciones Operativas estarán asociados a los distintos Capítulos que componen las Disposiciones Generales.

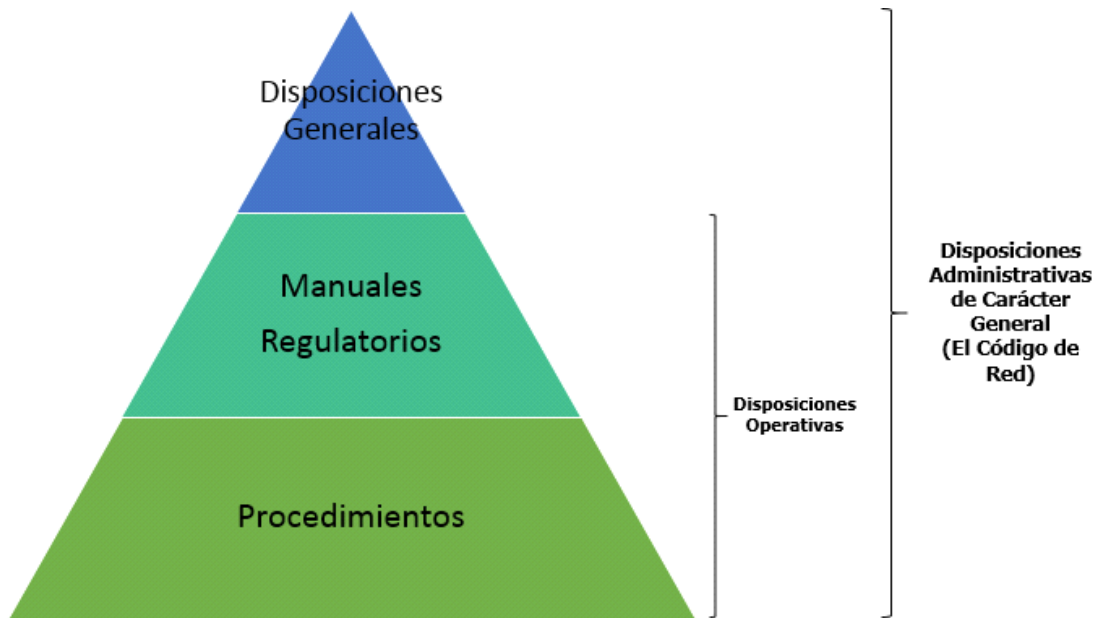


Figura 1. Prelación Jerárquica en el Código de Red.

B. Gestión del Código de Red

B.1 Revisión y Actualización del Código de Red

La CRE constituirá un Comité Consultivo de Confiabilidad, el cual iniciará a sesionar como máximo un año después de la expedición del presente Código de Red. El Comité Consultivo será un órgano propositivo y de opinión que tendrá por objeto contribuir al proceso de revisión, actualización, normalización y consulta pública de los manuales, procedimientos y criterios contenidos en el Código de Red.

La CRE emitirá las Reglas de Operación del Comité Consultivo de Confiabilidad mediante una Disposición de Carácter General que debe de contener al menos los aspectos de su integración y funcionamiento.

Las modificaciones que sean propuestas a través del Comité serán consideradas de la siguiente forma:

- a. **Revisión y Actualización:** La CRE, con apoyo del Comité Consultivo de Confiabilidad, revisará los Criterios Técnicos Generales y las Disposiciones Operativas del SEN que componen el Código de Red de manera anual durante los primeros 5 años a partir de su publicación y posteriormente cada 3 años. Para lo anterior se tomarán en cuenta, entre otros aspectos, los desarrollos tecnológicos más recientes de la Industria Eléctrica. Asimismo los integrantes del Comité podrán proponer que el proceso de revisión se realice de manera anticipada, y en su caso, la CRE realizará la actualización correspondiente.
- b. **Consulta Pública:** Antes de aprobar alguna actualización al Código de Red, la CRE podrá someter dicha actualización a un proceso de Consulta Pública para efecto de que los interesados no integrantes del Comité Consultivo de Confiabilidad, emitan su opinión y comentarios en un plazo no mayor a 30 días hábiles.

B.2 Supervisión y vigilancia del Código de Red

La vigilancia del cumplimiento del Código de Red se sujetará a las Disposiciones Administrativas de Carácter General en materia de Verificación e Inspección de la Industria Eléctrica en las áreas de generación, transmisión, distribución de energía eléctrica; que al respecto expida la CRE. En ellas se establecerán indicadores, métricas y otros mecanismos de evaluación del comportamiento del SEN. La CRE podrá llevar a cabo los actos de verificación e inspección que determine necesarios por conducto de los servidores públicos que tenga adscritos o mediante Unidades de Inspección o por Unidades de Verificación cuando se trata de Normas Oficiales Mexicanas por ella emitidas.

B.3 Incumplimiento y sanciones

Los Integrantes de la Industria Eléctrica que dejen de observar, de manera grave a juicio de la CRE, las disposiciones establecidas en el Código de Red, se sujetarán a las sanciones establecidas en el artículo 165, fracción I, inciso k), y fracción II, inciso c) de la LIE.

Sin perjuicio de lo anterior, en función de la magnitud de la condición de incumplimiento, la CRE podrá determinar que el Integrante de la Industria Eléctrica que se encuentre en la condición de incumplimiento de los criterios establecidos en el Código de Red, además de sujetarse a la correspondiente sanción a que hace referencia el párrafo inmediato anterior, deberá presentar de manera obligatoria un Plan de Trabajo detallando las acciones que serán implementadas para asegurar el cumplimiento de aquellos Criterios sobre los cuales se haya detectado el incumplimiento.

La magnitud de la condición de incumplimiento será evaluada por la CRE con el apoyo técnico del Centro Nacional de Control de Energía (CENACE), y considerará el impacto asociado a:

- a. Número de usuarios afectados
- b. Tiempo de Interrupción del Suministro Eléctrico
- c. Energía no suministrada
- d. Corte manual de carga no controlable
- e. Otras.

El Plan de Trabajo tendrá carácter vinculatorio y deberá contener, al menos, la siguiente información:

- a. Las acciones específicas que serán implementadas para dar cumplimiento a los criterios que dejaron de observarse.
- b. El cronograma para implementar las acciones descritas en el punto anterior y para la entrega de reportes de avance a la CRE.
- c. La identificación de indicadores sobre el avance en la implementación de las acciones descritas.
- d. El plan de acción para eliminar las posibles barreras que impidan el desarrollo de las acciones específicas de acuerdo al cronograma propuesto.

El Plan de Trabajo deberá presentarse por conducto del correspondiente Representante Legal a través de la Oficialía de Partes Electrónica de la CRE, en un plazo no mayor a 30 días hábiles, contados a partir de la notificación del requerimiento que haga la CRE.

B.4 Resolución de supuestos incumplimientos y controversias

La CRE atenderá quejas, inconformidades y controversias relacionadas con la aplicación del Código de Red. Para ello, el o los interesados deberán presentar su solicitud considerando lo estipulado en las Disposiciones Administrativas de Carácter General que establecen el Procedimiento Único para la atención de controversias, quejas e inconformidades en materia energética; que al respecto expida la CRE.

B.5 Casos Fortuitos o de Fuerza Mayor

Caso Fortuito o de Fuerza Mayor significa cualquier acto o evento que imposibilite o retrase a los Integrantes de la Industria Eléctrica a cumplir con cualquiera de sus obligaciones establecidas en el Código de Red, siempre y cuando: esté más allá de su control, no sea resultado de la negligencia u omisión, y no pudo haber sido prevenido o evitado, mediante el ejercicio de la debida diligencia.

Sujeto al cumplimiento de las condiciones estipuladas anteriormente, Caso Fortuito o de Fuerza Mayor incluirá de manera enunciativa pero no limitativa los siguientes actos o eventos: (i) fenómenos de la naturaleza tales como tsunamis, terremotos; (ii) actos de terrorismo, sabotajes, actos de vandalismo y disturbios civiles; (iii) guerras (sean declaradas o no), insurrecciones y embargos comerciales entre países; (iv) desastres de transportación y de producción, ya sean marítimos, ferroviarios, terrestres o aéreos; (v) huelgas u otras disputas laborales en los Estados Unidos Mexicanos que no sean motivadas por el incumplimiento de algún contrato y/o relación laboral por parte de la parte afectada; (vi) incendios; (viii) actos de una autoridad gubernamental que no hayan sido inducidos voluntariamente por la parte afectada o cualquiera de sus filiales (en el entendido que ninguna de las partes será considerado como filial de la otra parte), y que no sean resultado del incumplimiento de las obligaciones de la parte afectada; (ix) cambio en el Marco Regulatorio, e (x) interrupciones no intencionales provocadas por un tercero tales como: choque a estructura, derribo de antenas, de anuncios espectaculares, contactos eléctricos accidentales por trabajos en instalaciones cercanas a las instalaciones eléctricas, etc.

Caso Fortuito o de Fuerza Mayor no incluirá ninguno de los siguientes eventos: (i) dificultades técnicas y económicas; (ii) cambios en las condiciones de mercado; (iii) fallas de cualquiera de los subcontratistas, excepto cuando dicha falla sea causada por un acto que cumpla con los requerimientos de Caso Fortuito o Fuerza Mayor según se dispone anteriormente.

Cuando se presente un Caso Fortuito o de Fuerza Mayor que ponga en riesgo la integridad del SEN, el CENACE podrá suspender la operación del MEM de acuerdo con las Reglas del Mercado y podrá también dictar instrucciones extraordinarias para mantener la integridad del SEN con la finalidad de que éste recupere su Estado Operativo Normal. Dichas instrucciones prevalecerán sobre cualquier criterio establecido en el Código de Red y deben ser acatadas por los Transportistas, Distribuidores y los Participantes del Mercado.

B.6 Notificación de Caso fortuito o fuerza mayor

Quien alegue un Caso Fortuito o Fuerza Mayor, deberá notificar a la Comisión que ha ocurrido un evento de Caso Fortuito o Fuerza Mayor, la duración aproximada del mismo y el efecto esperado en el SEN.

En ambos casos, la notificación se hará vía el Sistema de Información, telefónica y/o correo electrónico, tan pronto como sea posible, pero a más tardar al día natural siguiente de que tenga lugar el evento de Caso Fortuito o Fuerza Mayor y, por escrito, pero nunca después de los dos (2) días hábiles siguientes a la fecha en que la parte que invoque Caso Fortuito o Fuerza Mayor tuvo conocimiento de tales eventos.

No obstante lo anterior, si el Caso Fortuito o Fuerza Mayor interrumpiera las comunicaciones de manera que sea imposible hacer la notificación en los plazos aquí especificados, quien alegue Caso Fortuito o Fuerza Mayor efectuará dicha notificación tan pronto como sea razonablemente posible, una vez que se restablezcan las comunicaciones, pero no después del segundo (2°) día hábil siguiente a dicho restablecimiento. En caso de que cualquiera de las Partes no realice la notificación mencionada en esta condición, en el término establecido, perderá su derecho de alegar Caso Fortuito o Fuerza Mayor para excusarse del cumplimiento de sus obligaciones conforme al Código de Red. Quien alegue Caso Fortuito o Fuerza Mayor deberá de manera diligente presentar la información relevante que tenga a su disposición con relación al Caso Fortuito o Fuerza Mayor y deberá dar a la Comisión un estimado del tiempo que requerirá para subsanarlo.

Quien alegue Caso Fortuito o Fuerza Mayor deberá entregar avisos periódicos, al menos una vez por semana, durante el período en que continúe el evento de Caso Fortuito o Fuerza Mayor. Tales avisos mantendrán actualizada la información de cualquier cambio, desarrollo, progreso u otra información relevante respecto a tal evento de Caso Fortuito o de Fuerza Mayor.

Quien alegue Caso Fortuito o de Fuerza Mayor deberá informar la terminación de sus efectos dentro de las veinticuatro (24) horas siguientes.

B.7 Carga de la prueba

Cuando alguna de las partes no acepte que ha ocurrido un Caso Fortuito o de Fuerza Mayor, la parte que declare su existencia tendrá la carga de la prueba.

B.8 Circunstancias no previstas

En caso de que se presenten circunstancias no previstas en el Código de Red, los Integrantes de la Industria Eléctrica involucrados en dichas circunstancias podrán convenir y aplicar una solución de mutuo acuerdo. Esta solución debe ser comunicada a la CRE, para su revisión y en su caso, su aprobación.

En caso de que no se logre alcanzar una solución de mutuo acuerdo, la CRE interpretará y resolverá lo conducente.

C. Glosario

Definiciones

Para los efectos del Código de Red, además de las definiciones previstas en el artículo 3 de la LIE, en el artículo 2 del Reglamento de la Ley de la Industria Eléctrica, en la Base 2 de las Bases del Mercado Eléctrico y en los Criterios mediante los que se establecen las características específicas de la infraestructura requerida para la Interconexión de Centrales Eléctricas y Conexión de Centros de Carga, se entenderá, en singular o plural, por:

Alimentador. Es el circuito conectado a una sola estación, que suministra energía eléctrica a subestaciones distribuidoras o directamente a los Centros de Carga.

Amortiguador de oscilaciones de potencia (POD, por sus siglas en inglés). Es la función de control de una unidad de generación asíncrona cuyo fin es atenuar las oscilaciones de potencia.

Ampliación. La adición de cualquier elemento al SEN que incremente la capacidad de las instalaciones existentes.

Armónica de Tensión. Tensión sinusoidal de frecuencia igual a un múltiplo entero de la frecuencia fundamental de la tensión de Suministro Eléctrico.

Armónica de Corriente. Corriente sinusoidal de frecuencia igual a un múltiplo entero de la frecuencia fundamental de la corriente de Suministro Eléctrico.

Arranque negro. Es el arranque que efectúa una unidad generadora con sus recursos propios.

Banda Muerta. Es el intervalo utilizado de forma intencionada para que el control de la variable de interés no responda.

Bloqueo. Es el medio que impide el cambio parcial o total de la condición de operación de un dispositivo, equipo o instalación de cualquier tipo.

Capacidad Interruptiva. Magnitud de corriente eléctrica que un dispositivo de desconexión y seccionamiento puede interrumpir sin Falla del componente.

Característica de Regulación. Es la característica de las Unidades de Central Eléctrica que expresa en porcentaje la relación entre la variación relativa de frecuencia y la variación relativa de la potencia generada.

Cargabilidad. Parámetro que indica la capacidad de potencia aparente que puede fluir por un elemento de la RNT y las RGD bajo condiciones normales de operación.

Central Eléctrica Asíncrona. Es la unidad o un conjunto de unidades que genera electricidad, que están interconectadas asincrónicamente a la red, o que está interconectadas mediante electrónica de potencia.

Centrales Eléctricas con arranque de emergencia. Son aquellas Centrales Eléctricas que pueden iniciar su operación autónomamente sin el Suministro Eléctrico de la red o desde otras Unidades de Central Eléctrica.

Central Eléctrica Síncrona. Es el conjunto de instalaciones y equipos que generan energía eléctrica suficiente para que la frecuencia de la tensión generada, la velocidad de la unidad de generación y la frecuencia de la tensión de la red mantengan un valor constante y, por tanto, estén sincronizadas.

Compuerta. Corredor o Corredores de Líneas de Transmisión y/o Bancos de Autotransformadores o Transformadores en paralelo, que por seguridad se establece un límite de Transmisión.

Contingencia. Se refiere a la salida no prevista de un elemento del SEN.

Contingencia Sencilla más Severa. Se refiere a la Contingencia que, de manera subsecuente, pudiera resultar en la mayor pérdida simultánea de generación o de Suministro Eléctrico (medida en MW).

Control Físico. Es la ejecución de Maniobras realizadas con el objeto de atender a las instrucciones emitidas por el CENACE relativas al Control Operativo del SEN.

Control Secundario de Frecuencia. Es la acción de control automática programada para restablecer la frecuencia del sistema lo más próximo de su valor objetivo después de un desbalance de potencia.

CAG. Control Automático de Generación.

Controlabilidad. Capacidad de una Unidad de Central Eléctrica para ajustar el valor de potencia activa en un periodo y tolerancia determinados como le sea instruido por el CENACE.

Cuchillas. Es el instrumento compuesto de un contacto móvil o navaja y de un contacto fijo o receptor. La función de las Cuchillas consiste en seccionar, conectar o desconectar circuitos eléctricos con o sin carga por medio de una pértiga o por medio de un motor.

Curva de Capacidad. Es el diagrama que describe la capacidad de potencia reactiva de una Unidad de Central Eléctrica en función de la potencia activa variable en el punto de interconexión.

Desbalance de Corriente. Condición en un sistema trifásico en que las magnitudes de las corrientes y/o las diferencias angulares relativas no son iguales.

Desbalance de Tensión. Condición en un sistema trifásico en que las magnitudes de las tensiones y/o las diferencias angulares relativas no son iguales.

Despachabilidad. Característica operativa de una unidad de generación para modificar su generación o para conectarse o desconectarse, o de los Recursos de Demanda Controlable de disminuir su carga, a requerimiento del CENACE.

Diagrama P-Q/Pmáx. Es el perfil que representa la capacidad de potencia reactiva de una Unidad de Central Eléctrica en función de la potencia activa variable en un punto de interconexión.

Diagrama V-Q/Pmáx. Es el perfil que representa la capacidad de potencia reactiva de una Unidad de Central Eléctrica en función de la tensión variable en un punto de interconexión.

Disparo Automático de Generación. Esquema para efectuar la desconexión automática de Unidades de una Central Eléctrica en una secuencia predeterminada, su objetivo es mantener la seguridad del SEN o de una parte de él.

Disturbio. Es la alteración de las condiciones normales del SEN, afectando en su totalidad o a una de sus partes y que puede llegar a producir una Interrupción en el Suministro Eléctrico.

Disponibilidad. Es el valor porcentual durante un periodo determinado, usualmente un año, durante el cual la capacidad de un elemento del SEN estuvo en servicio, o estuvo en condiciones de operar para prestar el servicio.

Distorsión Armónica Total (THD, por sus siglas en inglés). Es la medida del contenido armónico en la tensión o corriente.

Desenergizar. Acción de interrumpir el flujo de energía eléctrica a través de un conductor al abrir Interruptores del circuito o de alimentación de línea.

Estabilizador del sistema de potencia (PSS, por sus siglas en inglés). Es la función adicional del AVR de una Unidad de Central Eléctrica Síncrona cuyo fin es disminuir las oscilaciones de potencia.

Esquemas de Protección. Es el conjunto de relevadores y aparatos asociados que envían la señal de apertura o disparo a Interruptores y generadores necesarios para aislar el equipo fallado, o que hacen operar otros dispositivos como válvulas, extintores y alarmas, para evitar que el daño aumente de proporciones o que se propague.

Falla. Es una alteración que provoca un daño permanente o temporal en cualquier parte de un elemento del SEN, que varía sus condiciones normales de operación y que puede llegar a causar un Disturbio.

Fuente primaria de energía. Es la fuente de energía utilizada en el proceso de generación de energía eléctrica, que proviene de la naturaleza, como el viento, la radiación solar, el agua, la geotermia, el gas, el carbón, los combustibles fósiles, la biomasa, etc.

Gerencias de Control Regional. Las 8 Gerencias que están integradas al CENACE, las cuales son: Baja California, Noroeste, Norte, Noreste, Oriental, Occidental, Central y Peninsular.

Infraestructura de TIC. El hardware, software, redes e instalaciones requeridas para desarrollar, probar, proveer, monitorear, controlar y soportar los servicios de TIC.

Insensibilidad. Es la característica inherente del sistema de control, especificada como la magnitud de cambio de la variable de control o la señal de entrada mínima que genera un cambio en la respuesta o la señal de salida.

Interoperabilidad. Capacidad de dos o más elementos, sistemas, dispositivos, redes, aplicaciones o componentes para comunicarse e intercambiar información y datos entre sí con objetivos comunes, garantizando el significado preciso de la información comunicada, para que ésta pueda ser utilizada.

Interrupción. Abatimiento de la tensión hasta valores entre 0 *p.u.* y 0.1 *p.u.* de la tensión nominal, en una o más fases; en un punto del sistema eléctrico, pudiendo ser momentánea, temporal o sostenida, dependiendo de su duración.

Interruptor. Es el equipo para cerrar y abrir circuitos eléctricos, con o sin carga o con corriente de falla.

Isla Eléctrica. Condición en la cual una porción del SEN se encuentra aislada del resto del Sistema y es energizada por una o más Unidades de Central Eléctrica.

Licencia. Es la autorización especial que se concede a un trabajador para que éste y/o el personal a sus órdenes se protejan, observen o ejecuten un trabajo en relación con un equipo o parte de él, o en equipos cercanos, "en estos casos se dice que el equipo estará en Licencia".

Límite Mínimo de Despacho. Es la mínima generación que una Unidad de Central Eléctrica, por su tecnología, debe mantener de forma permanente durante su operación en Estado Normal.

Maniobra. Se entenderá como lo hecho por un Operador, directamente o a control remoto, para accionar algún elemento que pueda o no cambiar el estado y/o el funcionamiento de un sistema, sea eléctrico, neumático, hidráulico o de cualquier otra índole.

Manual Regulatorio: Son las disposiciones regulatorias asociadas a las Disposiciones Generales del Código de Red, que establecen los requerimientos para que se garantice la eficiencia, Calidad, Confiabilidad, Continuidad, seguridad y sustentabilidad del SEN al realizar las actividades de planeación, operación, interconexión de Centrales Eléctricas y Conexión de Centros de Carga.

Mantenimiento. Es el conjunto de acciones técnicas y prácticas aplicadas para la conservación de las características originales de diseño y construcción de los componentes del SEN a lo largo de su ciclo de vida, con la finalidad de utilizarlos con la máxima Disponibilidad.

Modernización. Toda sustitución de equipos o elemento existentes motivada por el término de su vida útil, imposibilidad para integrarse a nuevas tecnologías, incumplimiento de requerimientos mínimos de seguridad en su operación, escalar especificaciones de instalaciones no acordes a su entorno, entre otros.

Modo para alimentar sólo sus servicios auxiliares o carga local. Es la operación que garantiza que las instalaciones de una Central Eléctrica puedan seguir suministrando sus cargas internas y suministros auxiliares en caso de Fallas en la red que provoquen que las Centrales Eléctricas se desconecten de la red.

Operador. Es el trabajador cuya función principal es la de operar el equipo o sistema a su cargo y vigilar eficaz y constantemente su funcionamiento.

Fluctuación de tensión (Flicker). Variaciones de la luminiscencia de lámparas debidas a fluctuaciones de la envolvente de tensión.

PMU. Unidad de Medición Fasorial, por sus siglas en inglés.

Pre despacho. Es el proceso mediante el cual se define la generación horaria que deberá aportar cada central eléctrica para cubrir los requerimientos de demanda pronosticada durante las próximas 24 horas, de tal manera que el costo de producción sea el más bajo, y se respeten en todo momento: las restricciones de Transmisión, los límites de diseño de la generación y las restricciones operativas del SEN.

Rango de regulación. Es el intervalo de potencia activa en que una Unidad de Central Eléctrica puede controlar automáticamente el valor de la potencia activa.

Rapidez de cambio en la frecuencia. Es la razón de cambio de la frecuencia con respecto del tiempo, dependiente de la magnitud del Disturbio en la red eléctrica.

Razón de corto circuito. Corresponde aproximadamente al valor recíproco de la impedancia síncrona de la unidad de generación medida por unidad.

Redespacho. Consiste en modificar el programa de generación y/o la demanda con la finalidad de modificar los flujos físicos en la RNT de forma que se respeten las restricciones en la misma.

Regulación primaria. Es la respuesta automática medida en MW/dHz de la Unidad de Central Eléctrica al activarse el sistema de gobierno de la misma, ante un cambio en la frecuencia eléctrica del sistema con respecto a su valor nominal.

Regulador automático de tensión (AVR, por sus siglas en inglés). Es el equipo automático de accionamiento continuo que controla la tensión terminal de una unidad de generación síncrona mediante la comparación de la tensión terminal real y el valor de referencia, así como mediante el control de la producción del Sistema de Control de Excitación.

Reserva de planeación. Es la cantidad de reserva expresada en MW requerida para asegurar que se cuenta con suficiente capacidad disponible para al menos, exceder la demanda pico por un margen de reserva, en un escenario de tiempo mayor a una semana (mensual, semestral, anual, y multianual) .

Respuesta ante cambios en la frecuencia. Es el modo de funcionamiento de una Unidad de Central Eléctrica en el que la salida de potencia activa cambia en respuesta a un cambio en la frecuencia del sistema, de forma que ayuda en la recuperación de la frecuencia objetivo.

Salida Forzada. Licencia de Mantenimiento solicitada por el participante, evaluada y aprobada por el CENACE durante el mes corriente.

Seguridad de la Información. La capacidad de preservar la confidencialidad, integridad y disponibilidad de la información, así como la autenticidad, confiabilidad, trazabilidad y no repudio de la misma.

Severidad del parpadeo. Es el método utilizado para la determinación de la severidad de las variaciones periódicas de amplitud de la tensión.

Sincronizar. Es el conjunto de acciones que deben realizarse para conectar al SEN una Unidad de Central Eléctrica o conectar dos porciones separadas del SEN.

Sistema de Control de Excitación. Es el sistema de control de respuesta que incluye el funcionamiento de la máquina síncrona y su sistema de excitación.

Subestación Eléctrica. Es la estación que recibe, transforma y/o distribuye energía eléctrica.

Sustentabilidad. Aquéllas acciones que garantizan las necesidades del presente sin comprometer las posibilidades de las generaciones futuras para satisfacer sus propias necesidades.

Tiempo real. Es el tiempo que permite a un proceso ocurrir, como el intercambio de información, de forma normal sin retraso o asincronismo.

Transformación. Es la modificación de las características de la tensión y de la corriente eléctrica para adecuarlas a las necesidades de Transmisión y distribución de la energía eléctrica.

Transmisión. Es la conducción de energía eléctrica desde las plantas de generación o puntos de interconexión hasta los puntos de entrega para su distribución.

Unidad de Inspección. La persona moral que ha sido autorizada por la Comisión para realizar actos de inspección en conformidad con las Disposiciones Administrativas de Carácter General respectivas.

Valor de consigna. Es el valor objetivo de cualquier parámetro utilizado normalmente en esquemas de control.

Variaciones rápidas en la tensión. Son las fluctuaciones en la tensión de frecuencia fundamental por varios ciclos.

Capítulo 1. Disposiciones Generales de observancia para el proceso de planeación (P)

1.1 Objetivo

El objetivo de estas disposiciones es definir los criterios técnicos de eficiencia, Calidad, Confiabilidad, Continuidad, Seguridad, y sustentabilidad, que deberán ser observados durante el proceso de Ampliación y Modernización de la RNT y de las RGD del SEN. Lo anterior deberá realizarse para asegurar que el SEN se diseñe, desarrolle y opere en condiciones normales de tal forma que se minimicen las restricciones en la Transmisión y pérdidas de energía eléctrica, se propicie el desempeño de un MEM eficiente, se reduzcan los costos de producción, y que ante la Contingencia Sencilla más Severa (no considera la salida de una barra como Contingencia sencilla), se mantenga el Suministro Eléctrico dentro de parámetros de Calidad y condiciones operativas de seguridad y Confiabilidad.

Los programas para la Ampliación y Modernización de la RNT y de las RGD se desarrollarán bajo los principios siguientes:

- a. Dotarán al SEN de elementos que le permitan atender el crecimiento de su demanda, operando en condiciones de eficiencia, Calidad, Confiabilidad, Continuidad, seguridad y Sustentabilidad;
- b. Incluirán los elementos de la Red Eléctrica Inteligente que reduzcan el costo total de provisión del Suministro Eléctrico o eleven la eficiencia, Calidad, Confiabilidad, Continuidad, seguridad y sustentabilidad del SEN, de forma económicamente viable. La inclusión de elementos de la Red Eléctrica Inteligente deberá apegarse a la política y al marco regulatorio que emitan la SENER y la CRE respectivamente;
- c. Se coordinarán con los programas promovidos por el Fondo de Servicio Universal Eléctrico (FSUE), e
- d. Incorporarán mecanismos para conocer la opinión de los Participantes del Mercado y de los interesados en desarrollar proyectos de infraestructura eléctrica.

1.2 Alcance y aplicación

El presente capítulo aplica a los Integrantes de la Industria Eléctrica responsables de elaborar los programas de Ampliación y Modernización de la RNT y de las RGD.

De acuerdo al artículo 14 de la LIE, los programas de Ampliación y Modernización para la RNT y los elementos de las RGD que correspondan al MEM serán autorizados por la SENER a propuesta del CENACE, escuchando la opinión que, en su caso, emita la CRE.

De igual forma, el artículo 14 de la LIE establece que los programas de Ampliación y Modernización para los elementos de las RGD que no correspondan al MEM serán autorizados por la SENER a propuesta de los Distribuidores interesados, escuchando la opinión que, en su caso, emita la CRE.

Los criterios contenidos en estas disposiciones generales no limitan la aplicación y desarrollo de las acciones que deban tomarse durante la operación del SEN. Asimismo, dichos criterios serán complementados por los requerimientos establecidos en el Manual Regulatorio de Planeación.

1.3 Fronteras eléctricas

Las fronteras eléctricas se determinan con base en dos principios: definición de las fronteras operativas y fronteras de activos fijos.

1.3.1 Fronteras Operativas

De acuerdo con lo establecido en la LIE en su Capítulo I, Artículo 15, es responsabilidad del CENACE identificar los componentes que forman parte de la RNT y las RGD que pertenecen al MEM. De manera general, los elementos de la RNT comprenderán niveles de tensión de 69 kV a 400 kV en corriente alterna, redes de corriente directa y enlaces internacionales asíncronos conectados a los niveles de tensión mencionados. Las RGD corresponderán a niveles de tensión menores de 69 kV.

Para la definición de la responsabilidad operativa se tomará como base la operación física de la RNT y de las RGD dictada en el Manual Regulatorio de Coordinación Operativa que es parte de las Disposiciones Operativas de este Código de Red. En este Manual Regulatorio, se hará referencia al Control Operativo y Control Físico del SEN con los lineamientos y responsabilidades que deben seguir tanto el CENACE como los Transportistas y Distribuidores.

1.3.2 Fronteras de Activos Fijos

Para la identificación de fronteras de activos fijos, se tomará en cuenta lo establecido en el Reglamento de la LIE, en su Capítulo XI de la Separación de los Integrantes de la Industria Eléctrica, Artículos 81 y 82, los cuales establecen de manera correspondiente: que es atribución de la SENER ordenar la separación legal de Generadores, Transportistas, Distribuidores y Comercializadores, y que la CRE establecerá las disposiciones administrativas para la separación contable, operativa o funcional de los integrantes de la industria eléctrica.

1.4 Criterios técnicos generales para el proceso de planeación

Criterio P - 1. El proceso de planeación deberá desarrollarse bajo los principios que establezca la política de Confiabilidad determinada por la SENER.

Criterio P - 2. En la elaboración de los programas de Ampliación y Modernización de la RNT y las RGD, se buscará la minimización de los costos de prestación del servicio, reduciendo los costos de congestión, incentivando una expansión eficiente de la generación, y considerando los criterios de eficiencia, Calidad, Confiabilidad, Continuidad, seguridad y sustentabilidad del SEN.

Criterio P - 3. Siguiendo los lineamientos de la LIE, en su Artículo 14, fracción IV, el proceso de elaboración de los programas de Ampliación y Modernización de la RNT y las RGD deberá ser abierto e incorporará mecanismos que permitan conocer la opinión de los integrantes de la Industria Eléctrica.

Criterio P - 4. El CENACE será responsable de la planeación de la RNT y de las RGD que pertenezcan al MEM, mientras que los Distribuidores serán responsables de la planeación de las RGD que no pertenezcan al MEM.

Criterio P - 5. En el Manual Regulatorio de Planeación, contenido en las Disposiciones Operativas del Código de Red, se establecerá un esquema del proceso de elaboración de los programas de Ampliación y Modernización de las RNT y las RGD, en el que se prevean e identifiquen los derechos y obligaciones de los integrantes de la Industria Eléctrica y sus obligaciones de entrega de información.

Criterio P - 6. El Manual Regulatorio de Planeación, contenido en las Disposiciones Operativas del Código de Red, deberá incorporar las mejores técnicas y prácticas de la Industria Eléctrica y tendrá como punto de partida la formación de casos base que tendrán prevista la información contenida en el programa indicativo de instalación y retiro de Centrales Eléctricas que elabore la SENER.

Criterio P - 7. Las ampliaciones y obras de Modernización que sean propuestas por el CENACE y los Distribuidores deberán de satisfacer la demanda eléctrica pronosticada para cualquier intervalo de tiempo contenido en el horizonte de planeación de largo plazo; considerando su entorno y sus condiciones de servicio para operar durante el estado normal de operación y ante la Contingencia Sencilla más Severa.

Criterio P - 8. Para el proceso de planeación se tomará en cuenta el programa indicativo de instalación y retiro de Centrales Eléctricas y el pronóstico de precios de combustibles y del Producto Interno Bruto, ambos para un periodo futuro de 15 años.

Criterio P - 9. Con base en la información del pronóstico de carga de comercializadores y entidades responsables de carga y los escenarios de crecimiento de la economía, el CENACE determinará los pronósticos de crecimiento del consumo de energía eléctrica y de la demanda en escenarios alto, de planeación (medio) y bajo, para los siguientes 15 años.

Criterio P - 10. En los procesos de planeación, los Distribuidores deberán considerar en el largo plazo los aspectos de Continuidad y seguridad del Suministro Eléctrico, Calidad del Servicio, seguridad en Estado Operativo Normal. Asimismo, el CENACE considerará los mismos aspectos añadiendo el de seguridad en condiciones transitorias.

Criterio P - 11. El CENACE se coordinará con los Distribuidores para definir los requerimientos de refuerzos de Transformación de alta a media/baja tensión, de compensación de potencia reactiva y necesidades de Modernización de las RGD que no pertenecen al MEM.

Criterio P - 12. El CENACE determinará las necesidades de que el SEN cuente con nuevos o refuerce los enlaces asíncronos internacionales.

Criterio P - 13. El CENACE evaluará escenarios operativos de demandas máximas y mínimas en estaciones de verano e invierno para determinar las necesidades de infraestructura en la RNT para atender la demanda en cualquiera de esos escenarios.

Criterio P - 14. El CENACE y los Distribuidores deberán considerar las metas con respecto a la integración de energía limpia establecidas por la SENER en sus procesos de planeación.

Criterio P - 15. Desde la fase de planeación se debe prever que, en condiciones operativas normales, sin Contingencia, las tensiones en los nodos de la RNT y de las RGD así como las transferencias de potencia en líneas y transformadores se encuentren dentro de los rangos de diseño y operativos.

Criterio P - 16. El CENACE y los Distribuidores deberán de considerar el criterio de seguridad (N-1); Contingencia sencilla en transformadores, líneas de Transmisión, Unidades de Centrales Eléctricas, equipo de compensación, etc. Por lo anterior, en los programas de Ampliación y Modernización se deberá procurar que el comportamiento tanto de la RNT como de las RGD deberán mantener estabilidad, y operación en niveles de tensión y transferencias de potencia dentro de los rangos de diseño y operativos.

Criterio P - 17. Ante la aplicación del criterio de seguridad (N-1-1) o (N-2), es decir ante la Contingencia con la desconexión de dos elementos consecutivos o simultáneos, el sistema eléctrico de Transmisión, que involucra las RNT, deberá mantener la estabilidad considerando la inclusión de algún esquema de acción remedial o de protección especial.

Criterio P - 18. Ante eventos críticos extremos en los que se presente la desconexión consecutiva o simultánea de tres o más elementos creíbles de ocurrir, el sistema eléctrico de Transmisión, que involucra las RNT, deberá mantener la estabilidad con la operación de esquemas de protecciones especiales como el Disparo Automático de Carga por baja frecuencia y Disparo Automático de Carga por Bajo Voltaje; de acción remedial como el Disparo Automático de carga y Disparo Automático de Generación, etc.

Criterio P - 19. El CENACE determinará las necesidades en la RNT y las RGD que pertenezcan al MEM de refuerzos de Transmisión, Transformación y compensación de potencia reactiva, considerando la inclusión de elementos de la Red Eléctrica Inteligente que reduzcan el costo total de provisión del Suministro Eléctrico o eleven la eficiencia, Confiabilidad, Calidad o seguridad del SEN de forma económicamente viable.

Criterio P - 20. Los Distribuidores determinarán las necesidades de refuerzos de Transformación y compensación de potencia reactiva en las RGD que no pertenezcan al MEM, considerando la inclusión de elementos de la Red Eléctrica Inteligente que reduzcan el costo total de provisión del Suministro Eléctrico o eleven la eficiencia, confiabilidad, calidad o seguridad del Suministro Eléctrico de forma económicamente viable.

Criterio P - 21. Anualmente el CENACE y los Distribuidores deberán integrar un reporte de resultados de los estudios realizados para la planeación de la RNT y de las RGD con objeto de verificar que los requerimientos técnicos se cumplan para el periodo de planeación, tanto en Condición Normal de Operación como para la Contingencia Sencilla más Severa.

Criterio P - 22. Los Programas de Ampliación y Modernización de la RNT y las RGD, deberán incluir:

- a. El análisis costo beneficio integral de las distintas alternativas de Ampliación y Modernización.
- b. Aquella alternativa que represente el menor costo total para el SEN.
- c. Cuando los análisis de menor costo y/o de costo-beneficio estén sujetos a un nivel considerable de incertidumbre, éstos podrán ser sustituidos por análisis del tipo probabilísticos.

Criterio P - 23. Los Programas de Ampliación y Modernización deberán tomar en el estado actual de la infraestructura que integra a la RNT y a las RGD, así como el estado actual de las RNT y RGD.

Criterio P - 24. El CENACE y los Distribuidores deberán considerar un crecimiento ordenado y armónico con las obras de infraestructura autorizadas por la SENER en el Programa de Desarrollo del Sistema Eléctrico Nacional (PRODESEN) y en el FSUE, con la finalidad de que los proyectos sean congruentes en el horizonte de planeación.

Criterio P - 25. El CENACE determinará el margen de reserva mínimo requerido con base en la política de Confiabilidad dictada por la SENER. Dicho margen de reserva mínimo será aquel que proporcione el valor requerido de probabilidad de pérdida de carga y de energía no suministrada que cumplan con lo establecido en la política dictada por la SENER.

Criterio P - 26. El CENACE y los Distribuidores deberán definir los criterios generales para determinar que la Ampliación de los elementos es más conveniente que la Modernización de los elementos de la RNT y de las RGD existentes. Dichos criterios generales tendrán como objetivo verificar la conveniencia técnica y económica de las obras de Ampliación sobre aquellas que maximicen la utilización de la infraestructura existente.

Criterio P - 27. De acuerdo a lo estipulado en el Artículo 9 del RLIE, en la elaboración de los programas de ampliación y modernización de la RNT y de las RGD se incorporarán mecanismos para conocer la opinión de los Participantes del Mercado y de los interesados en desarrollar proyectos de infraestructura eléctrica en los términos que determine la SENER.

Criterio P - 28. El CENACE y los Distribuidores deberán entregar a la CRE un listado de los diez proyectos más importantes, ordenados en términos de prioridad para la RNT y las RGD, y que han sido incluidos en los programas de Ampliación y Modernización que hayan propuesto. Para cada uno de estos proyectos se deberá incluir:

- a. Descripción detallada del proyecto.
- b. Descripción de alternativas.
- c. Costos del proyecto.
- d. Indicadores técnicos y económicos

Para evitar interferir con el proceso de compra y subasta de los proyectos, la CRE garantizará que la información a la que se hace referencia en este punto es de carácter confidencial.

1.4.1 De los Estudios de Planeación

Criterio P - 29. El CENACE y los Distribuidores conformarán su proceso de planeación considerando estudios de corto plazo definidos para el periodo de n a $n+4$, de mediano plazo definidos para el periodo $n+5$ a $n+9$; y de largo plazo definidos para el periodo $n + 10$ a $n+14$.

Criterio P - 30. El CENACE desarrollará los estudios de planeación de la RNT considerando las condiciones del SEN bajo cuatro distintas categorías. Categoría A bajo condiciones normales sin Contingencia; Categoría B posterior a la Falla de un elemento o equipo de la red (criterio N-1); Categoría C posterior a la Falla de dos elementos (Criterio N-1-1 ó N-2); y Categoría D posterior a eventos críticos extremos resultando en la pérdida de dos o más elementos mayores. Estos estudios deben realizarse de conformidad con lo establecido en el Manual Regulatorio de Planeación contenido en las Disposiciones Operativas del Código de Red.

Criterio P - 31. El CENACE y los Distribuidores desarrollarán los estudios de planeación para definir las obras de Ampliación y Modernización de las RGD que pertenecen al MEM y las RGD que no son parte del MEM respectivamente. Para ello deberán realizar estudios de flujos de carga analizando la Cargabilidad de elementos, las pérdidas de energía, caídas de tensión y análisis de Contingencias, considerando las condiciones de la Categoría A y de la Categoría B, definidos en el Criterio P - 30. Estos estudios deben realizarse de conformidad con lo establecido en el Manual Regulatorio de Planeación contenido en las Disposiciones Operativas del Código de Red.

Criterio P - 32. Los Distribuidores deberán desarrollar estudios de Confiabilidad, de Corto Circuito y de Capacidad Interruptiva que complementen el estudio indicado en el Criterio anterior.

Criterio P - 33. El CENACE y los Distribuidores deberán analizar más de una configuración u opciones de refuerzo. Aquellas que representen la solución técnica a las necesidades de planeación serán consideradas como técnicamente factibles y posteriormente se deberá analizar su viabilidad económica.

Criterio P - 34. El CENACE y los Distribuidores deberán evaluar el beneficio neto de la nueva infraestructura propuesta en los programas de Ampliación y Modernización. Para ello, deberán aplicar la metodología que emita la CRE, de acuerdo a lo establecido en el Artículo 34 de la LIE.

1.4.2 De la coordinación para la planeación

Criterio P - 35. Para la planeación ordenada del SEN se deben constituir grupos de trabajo que analizar de manera integral la Ampliación y Modernización de la RNT y de las RGD. Estos grupos de trabajo deberán incluir como mínimo personal del CENACE y los Distribuidores. Personal de SENER y la CRE podrán, si así lo consideran conveniente, formar parte de estos grupos de trabajo.

Criterio P - 36. Los Distribuidores y Transportistas deberán entregar de manera anual al CENACE los insumos necesarios para actualizar la información relacionada con las RNT y RGD que pudieran tener impacto en la operación del SEN.

Criterio P - 37. Los Distribuidores propondrán al CENACE los requerimientos de compensación reactiva que, a su juicio, sean necesarios incluir en la RNT y RGD que pertenezcan al MEM. El CENACE deberá analizar las propuestas realizadas por el Distribuidor evaluando su impacto en el SEN.

Criterio P - 38. Para la planeación de infraestructura de la RNT, los Distribuidores, Transportistas y Participantes del Mercado deberán proporcionar la información que el CENACE requiera sobre la infraestructura de las subestaciones eléctricas de la RNT, RGD del MEM, de los Centros de Carga y Centrales Eléctricas.

Criterio P - 39. Excepcionalmente y en acuerdo con CENACE, los Distribuidores podrán realizar propuestas de ajuste o modificaciones de los programas de Ampliación y Modernización de las RGD cuando se produjera alguna de las siguientes situaciones:

- a. Se haya presentado un hecho imprevisto que pudiera afectar de manera significativa al Suministro Eléctrico,
- b. Surjan nuevos Centros de Carga cuya alimentación por motivos técnicos, únicamente pueda realizarse desde las RGD y ésta no pudiera realizarse bajo la planeación vigente de dicha red.
- c. Por razones de eficiencia económica del sistema.

1.4.3 Criterios adicionales para la planeación

Criterio P - 40. El proceso de planeación deberá considerar el menor impacto posible al medio ambiente no considerando instalar subestaciones que pudieran afectar lagos, montañas, parques entre otros que puedan limitar su crecimiento, comunicación e interconexión con otras subestaciones, así como también deberá evitarse la instalación en lugares propensos a deslaves e inundaciones que pongan en riesgo la integridad de las personas e instalaciones.

Criterio P - 41. Los programas de Ampliación y Modernización deberán contener las propuestas de nueva infraestructura o refuerzos que aporten el mayor nivel de Confiabilidad esperado, que resulte en el menor costo presente, incluyendo inversión, operación y Mantenimiento a lo largo de la vida útil del proyecto o de la duración del crédito que lo hace viable.

Criterio P - 42. En la determinación de las fechas de entrada en operación de proyectos de Ampliación y Modernización se debe tomar en cuenta el tiempo de gestión presupuestal y las actividades previas a su construcción.

Criterio P - 43. Se debe utilizar el pronóstico espacial de la carga para definir el área de influencia y cantidad de subestaciones eléctricas requeridas en el área de influencia del Distribuidor con base en el procedimiento para la elaboración del desarrollo de subestaciones eléctricas de la RNT.

Criterio P - 44. Cuando se realice la planeación para incorporar una nueva Subestación Eléctrica y se tenga que abrir una línea de alta tensión para alimentar a ésta, se deben incluir la adecuación de las instalaciones colaterales como parte integral de las evaluaciones del proyecto.

Criterio P - 45. Los Distribuidores deberán considerar la creación de enlaces entre áreas de las mismas RGD que permitan la flexibilidad de la operación ante la ocurrencia de Contingencias por la Falla de un elemento o equipo de la red (Criterio N-1).

Criterio P - 46. Las RGD de baja tensión se deberán diseñar considerando de manera integral los transformadores de distribución, la red de baja tensión y las acometidas, buscando optimizar las pérdidas de potencia y la regulación de tensión.

Criterio P - 47. Cuando las instalaciones del Distribuidor se encuentren dentro de inmuebles de terceros, deben ser diseñadas del tipo subterránea y los transformadores de distribución del tipo seco.

Criterio P - 48. La planeación de las RNT y las RGD deberán de incluir diseños y elementos de protección acordes a las condiciones ambientales y atmosféricas a las que se verán expuestas durante su operación.

Criterio P - 49. Los Distribuidores deberán considerar la instalación de equipos de protección en las RGD, así como de seccionamiento manual y/o automático necesarios para minimizar el tiempo de restablecimiento del Suministro Eléctrico y el número de áreas afectadas ante la ocurrencia de una Contingencia.

Criterio P - 50. Los Distribuidores deberán diseñar, con base en el número de usuarios y de la longitud de los circuitos de las RGD, los equipos de seccionamiento de tal modo que se minimice el número de secciones sin Suministro Eléctrico ante la ocurrencia de una Contingencia.

Criterio P - 51. El CENACE y los Distribuidores, con base en el pronóstico de demanda y consumo, programarán las obras de Ampliación con el tiempo suficiente considerando los tiempos de construcción de las obras evitando, en la medida de lo posible, la saturación de cualquier elemento del SEN.

Criterio P - 52. Los Distribuidores definirán las Secciones Eléctricas de Distribución dentro de las RGD y deberán dimensionarlas con un margen de reserva mínimo de 20% respecto a la demanda máxima coincidente para dichas secciones, pronosticada de forma anual para el horizonte de planeación de largo plazo. Esta información deberá ser proporcionada al CENACE.

Criterio P - 53. Los Transportistas y los Distribuidores deberán definir los límites de Cargabilidad de los elementos de la RNT y de las RGD para la realización de los estudios de planeación. Los Transportistas y los Distribuidores deberán informar al CENACE dichos límites.

Criterio P - 54. Para dar seguimiento a las actividades de la administración de los activos una vez que éstos se encuentren en operación, el CENACE y los Distribuidores deberán apegarse como mínimo a lo estipulado en el Manual Regulatorio de Programación de Salidas que son parte de las Reglas del Mercado, procurando mantener la RNT y las RGD con sus condiciones iniciales de diseño y construcción.

Capítulo 2. Disposiciones Generales para la operación en Estado Operativo Normal del SEN (OP)

2.1. Objetivo

La finalidad de estas disposiciones es definir los criterios técnicos de eficiencia, Calidad, Confiabilidad, Continuidad, seguridad y sustentabilidad conforme a la normativa aplicable, para asegurar la integridad del SEN, maximizar el tiempo en que éste se encuentre en el Estado Operativo Normal, y minimizando el riesgo de daño a los equipos que lo conforman cuando el SEN salga de esta condición, considerando la seguridad del personal operativo de los Integrantes de la Industria Eléctrica y de la sociedad en general.

2.2 Alcance y aplicación

Los Criterios establecidos en este Capítulo y en los Manuales Regulatorios de: Coordinación Operativa, Estados Operativos y Control y Operación de la Generación; deben ser aplicados en las condiciones del Estado Operativo Normal del SEN y su cumplimiento es obligatorio para cualquier Integrante de la Industria Eléctrica que haga uso de la infraestructura eléctrica del SEN.

2.3 Planeación operativa

2.3.1 CENACE

Criterio OP- 1. Es responsabilidad del CENACE la elaboración de la planeación operativa encaminada a mantener las variables eléctricas de interés dentro de los rangos establecidos en este documento de manera que no se presente inestabilidad, colapso de tensión, separación no controlada de islas eléctricas o salidas en cascada de elementos.

Criterio OP- 2. El CENACE deberá aplicar los criterios técnicos de operación establecidos en este documento; así mismo, es su responsabilidad coadyuvar con la CRE en la evaluación y supervisión del cumplimiento de dichos criterios por parte de las entidades involucradas en la operación del SEN.

Criterio OP- 3. Es obligación de las Centrales Eléctricas, Transportistas y Distribuidores, la aplicación y cumplimiento de los Criterios técnicos de operación establecidos en este documento.

Criterio OP- 4. Las Centrales Eléctricas, Transportistas, Distribuidores y Participantes del Mercado están obligados a ejercer el Control Físico de las instalaciones del SEN conforme a las instrucciones que dicte el CENACE en el ejercicio del Control Operativo del SEN.

Criterio OP- 5. Los estados operativos en los que el SEN puede incurrir estarán definidos en el Manual Regulatorio de Estados Operativos que forma parte de las Disposiciones Operativas del Código de Red. Dichos Estados Operativos son Normal, de Alerta, de Emergencia y Restaurativo.

Criterio OP- 6. El CENACE debe entregar a la CRE un reporte anual en donde se especifique el tiempo en el que el SEN estuvo en cada uno de los Estados Operativos.

2.4 Criterios de operación

2.4.1 Rango de tensión

Con el fin de coordinar las acciones que deben realizarse para controlar la tensión en las instalaciones del SEN, se deberá seguir lo establecido en el Procedimiento de Acciones para el Control de Tensión, el cual incluye las estrategias de control y optimización de los recursos disponibles de regulación de potencia reactiva para cumplir con los requerimientos de seguridad y Calidad en el Suministro Eléctrico.

I. CENACE

Criterio OP- 7. El CENACE podrá utilizar de forma óptima los recursos de potencia reactiva disponibles, así como el uso de cambiadores de derivación de los autotransformadores y transformadores de potencia para mantener los niveles de tensión de los nodos o subestaciones de su ámbito operativo dentro de límites establecidos en el Manual Regulatorio de Estados Operativos para preservar la Confiabilidad y Calidad en la operación del SEN.

Criterio OP- 8. El CENACE vigilará que operen correctamente los Esquemas de Protección de Sistema para inestabilidad de tensión.

Criterio OP- 9. El CENACE deberá mantener coordinación con las áreas operativas de los Distribuidores y Transportista de conformidad con lo establecido en el Procedimiento de Acciones para el Control de Tensión, a fin de cumplir con los niveles de tensión establecidos en el Manual Regulatorio de Estados Operativos.

Criterio OP- 10. En escenarios de demanda mínima, el CENACE podrá desconectar líneas de Transmisión y distribución para mantener los perfiles de tensión dentro de los límites operativos establecidos en el Manual Regulatorio de Estados Operativos.

Criterio OP- 11. En Estado Operativo Restaurativo, el CENACE utilizará los recursos de potencia reactiva disponibles para mantener los perfiles de tensiones dentro de los límites de tensión establecidos en el Manual Regulatorio de Estados Operativos.

Criterio OP- 12. El CENACE ejercerá el Control Operativo del SEN procurando que ante la afectación de un solo elemento de la RNT o las RGD, no se presente colapso en el nivel de tensión o desconexión no controlada de carga.

II. Unidades de Central Eléctrica, Transportistas, Distribuidores

Criterio OP- 13. Es obligación de las Unidades de Central Eléctrica, Transportistas y Distribuidores cumplir en la medida de sus posibilidades con la potencia reactiva que el CENACE requiera para mantener los perfiles de tensión dentro de los rangos establecidos en el Manual Regulatorio de Estados Operativos.

Criterio OP- 14. Todo cambio de ajustes o instalación de un nuevo dispositivo de control de tensión, debe ser instruido por el CENACE con tiempo de anticipación de al menos 10 días para un reajuste, o de 90 días naturales para un nuevo elemento.

Criterio OP- 15. Ninguna Unidad de Central Eléctrica, Transportistas, Distribuidores harán cambios en el estado o funcionamiento de los elementos del SEN que pertenezcan al MEM, que pudieran afectar el perfil de tensión de la RNT y las RGD sin la aprobación previa del CENACE.

Criterio OP- 16. Es obligación de las Unidades de Central Eléctrica, Transportistas y Distribuidores mantener disponible en todo momento el Esquema de Protecciones de Sistema de inestabilidad de tensión, conforme a lo definido en el Manual Regulatorio de Coordinación Operativa.

Criterio OP- 17. Las áreas operativas de los Distribuidores deben mantenerse en coordinación con el Transportista y con el CENACE de acuerdo a lo establecido en el Procedimiento de Acciones para el Control de Tensión para cumplir con los niveles de tensión establecidos en el Manual Regulatorio de Estados Operativos, esto bajo cualquier condición operativa de las RGD.

2.4.2 Rango de frecuencia

I. CENACE

Criterio OP- 18. En el Estado Operativo Normal, el CENACE podrá utilizar los recursos de potencia activa disponibles con el objetivo de mantener la frecuencia en los rangos establecidos en el Manual Regulatorio de Estados Operativos.

Criterio OP- 19. El CENACE supervisará y evaluará el desempeño de las Unidades de Central Eléctrica en la Regulación Primaria y secundaria, conforme a lo establecido en el Manual Regulatorio de Requerimientos Técnicos para la Interconexión de Centrales Eléctricas al SEN.

Criterio OP- 20. La participación de las Unidades de Central Eléctrica en la Regulación Primaria debe ser evaluada por el CENACE cada vez que se presente una desviación de frecuencia mayor al rango de frecuencia establecido en el Manual Regulatorio de Requerimientos Técnicos para la Interconexión de Centrales Eléctricas al SEN.

Criterio OP- 21. El CENACE debe mantener coordinación con las Unidades de Central Eléctrica para el ajuste de las protecciones por baja frecuencia.

Criterio OP- 22. El CENACE evaluará que operen correctamente los Esquemas de Protección de Sistema inestabilidad de frecuencia.

II. Unidades de Central Eléctrica, Transportistas y Distribuidores

Criterio OP- 23. Las Unidades de Central Eléctrica interconectadas al SEN deben participar en la Regulación Primaria y la respuesta de sus controles debe actuar para contribuir a la calidad de frecuencia del SEN.

Criterio OP- 24. Las Unidades de Central Eléctrica, Transportistas y Distribuidores deben coordinarse con el CENACE para establecer el Esquema de Protección del Sistema por inestabilidad de frecuencia.

Criterio OP- 25. Es obligación de las Unidades de Central Eléctrica, Transportistas y Distribuidores mantener en todo momento disponible para el CENACE, los Esquemas de Protección de Sistema para inestabilidad de frecuencia.

2.4.3 Sobrecarga de instalaciones

I. CENACE

Criterio OP- 26. En Estado Operativo Normal el CENACE operará el SEN de tal manera que ningún elemento opere con valores superiores a sus límites de Cargabilidad, inclusive considerando la ocurrencia de la Contingencia Sencilla más Severa.

Criterio OP- 27. El CENACE, con base en los resultados de la Evaluación de la Seguridad Operativa en Tiempo Real, podrá modificar la topología de la red eléctrica y realizar ajustes de generación, con la finalidad de evitar sobrecargas en los elementos del SEN y mantener la Reserva Operativa.

Criterio OP- 28. Durante sobrecarga de elementos del SEN por largos periodos de tiempo y no se cuente con recursos para disminuirla, el CENACE podrá instruir cortes manuales de carga.

Criterio OP- 29. El CENACE y los Suministradores deben definir las cargas a desconectar para cumplir el Criterio OP-54, buscando en todo momento minimizar la afectación de cargas que se consideren críticas.

II. Unidades de Central Eléctrica, Transportistas y Distribuidores

Criterio OP- 30. Las Unidades de Central Eléctrica, Transportistas y Distribuidores deberán mantener actualizada la información técnica ante el CENACE, relacionada a los límites y características operativas de los elementos bajo su responsabilidad de conformidad con el Anexo 3 del Manual Regulatorio de Coordinación Operativa. En caso de que se realice cualquier modificación a la red eléctrica o se tenga una modificación operativa significativa en los equipos y líneas, el representante y responsable del elemento debe notificar de inmediato al CENACE los nuevos límites y características operativas.

Criterio OP- 31. Es obligación de las Unidades de Central Eléctrica, Transportistas y Distribuidores ajustar los parámetros y la lógica de sus equipos con la finalidad de que los Esquemas de Protección de Sistema para sobrecarga opere adecuadamente, considerando los límites de diseño y la vida útil de los equipos.

2.4.4 Reserva Operativa

Criterio OP- 32. La Reserva Operativa es la suma de la Reserva Rodante más la Reserva No Rodante. La Reserva Operativa deberá asegurar que la Confiabilidad del SEN no se vea comprometida ante la ocurrencia de la Contingencia Sencilla más Severa.

Criterio OP- 33. La Reserva Operativa debe estar disponible en todo momento para mantener la frecuencia en Estado Operativo Normal y evitar la pérdida de carga firme como resultado de Contingencias generación o Transmisión.

Criterio OP- 34. Con la finalidad de asegurar los requerimientos de Reserva Operativa en el SEN, la Capacidad Instalada deberá ser administrada de conformidad con los criterios establecidos en el Manual Regulatorio de Control y Operación de la Generación del SEN.

I. CENACE

Criterio OP- 35. A Través del Control Operativo, el CENACE debe asegurar la Reserva Operativa necesaria para la operación confiable del SEN.

Criterio OP- 36. El CENACE debe mantener la Reserva Operativa compuesta, al menos en 50%, por Reserva Rodante.

Criterio OP- 37. El CENACE debe asegurar que la Reserva Operativa está distribuida a lo largo de todo el SEN y pueda ser utilizada con el fin de que haya suficiente capacidad de generación en todas las regiones delimitadas por restricciones de Transmisión así como para mantener el balance carga y generación y pueda ser usada en el momento que se le requiera.

Criterio OP- 38. El CENACE debe mantener la Reserva de Planeación y la Reserva Operativa en los niveles establecidos en el Manual Regulatorio de Estados Operativos para que el SEN maximice el tiempo de Estado Operativo Normal previniendo los Estados Operativos de Alerta o Emergencia.

2.4.5 Desconexión de cargas

I. CENACE

Criterio OP- 39. El CENACE podrá instruir a las Entidades Responsables de Carga realizar desconexiones manuales de carga con la finalidad de evitar sobrecargas no soportables en elementos del SEN o para mantener perfiles adecuados de tensión y frecuencia en determinados ámbitos geográficos con la finalidad de evitar riesgos de colapso de tensión o de frecuencia, de conformidad con el Manual Regulatorio de Coordinación Operativa.

Criterio OP- 40. Las Entidades Responsables de Carga podrán considerar la adopción de esquemas de desconexión de carga automática para atender las instrucciones que el CENACE emita cuando sea requerido.

Criterio OP- 41. El CENACE deberá de considerar la desconexión de Centros de Carga como el último recurso para el control de las variables eléctricas del SEN.

Criterio OP- 42. La desconexión de Centros de Carga puede formar parte de los Esquemas de Acción Remedial y de los Esquemas de Protección del Sistema diseñados por el CENACE.

Criterio OP- 43. La selección de Centros de Carga a desconectar debe estar asociada a una prioridad de acuerdo a su importancia de tal forma que se debe minimizar la afectación de carga crítica. La siguiente lista es enunciativa, mas no limitativa y muestra los Centros de Carga que deben estar asociados a una prioridad:

- a. Alimentación a instalaciones de comunicaciones;
- b. Suministro de combustibles;
- c. Hospitales;
- d. Centros de readaptación social;
- e. Edificios de gobierno;
- f. Transporte público;
- g. Estaciones de bomberos
- h. Estaciones de Policía
- i. Sistemas de bombeo de agua potable, y
- j. Aeropuertos.

Criterio OP- 44. La desconexión de Centros de Carga debe determinarse considerando problemática a resolver, así como al mecanismo y a las condiciones de la red:

- a. Problemática en el SEN;
 - i. Baja tensión;
 - ii. Baja frecuencia;
 - iii. Sobrecarga de elementos del SEN; O
 - iv. Estabilidad del SEN
- b. Mecanismo de afectación;
 - i. Automático (Esquema de Acción Remedial o Esquema de Protección del Sistema); o
 - ii. Manual (Instrucción del CENACE)
- c. Condiciones de red
 - i. Carga individual; o
 - ii. Conjunto de cargas (concentradas en un transformador, línea de Transmisión o Alimentador a nivel media tensión).

Criterio OP- 45. En todos los casos, la reconexión de Centros de Carga se debe realizar sólo bajo la supervisión y autorización del CENACE.

II. Transportistas y Distribuidores

Criterio OP- 46. Los Transportistas y Distribuidores están obligados a seguir las instrucciones emitidas por el CENACE con respecto a la desconexión de carga.

Criterio OP- 47. En el caso de la desconexión de carga automática por operación de un Esquema de Protección de Sistema o de un Esquema de Acción Remedial, los Transportistas y Distribuidores deberán seguir las instrucciones del CENACE en lo referente a la reconexión de la carga afectada.

2.4.6 Disponibilidad de Reserva Reactiva

I. CENACE

Criterio OP- 48. El CENACE, de acuerdo a los recursos disponibles, debe mantener la Reserva Reactiva óptima para que después de que ocurra una Contingencia Sencilla más Severa no haya riesgo de colapso de tensión o salida en cascada de elementos.

Criterio OP- 49. En Estado Operativo Normal y ante Contingencia, el CENACE utilizará la Reserva Reactiva, siendo una obligación de las entidades involucradas en la operación del SEN mantener disponible en todo momento la capacidad declarada.

Criterio OP- 50. El CENACE tendrá la responsabilidad de utilizar los condensadores síncronos necesarios para ejercer el control de tensión a fin de mantener adecuados márgenes de Reserva Reactiva.

Criterio OP- 51. En Estado Operativo Normal y ante una Contingencia Sencilla más Severa, el CENACE podrá utilizar las Reservas Reactivas proporcionadas por las Unidades de Central Eléctrica, condensadores síncronos, bancos de capacitores, reactores de potencia y Compensadores Estáticos de VARs, manteniendo en todo momento la suficiente Reserva Reactiva con la finalidad de tener capacidad de responder dinámicamente ante perturbaciones en el SEN.

Criterio OP- 52. La administración de potencia reactiva para el control de tensión de la RNT y las RGD se realizará en forma coordinada mediante todos los elementos que pueden aportar o absorber potencia reactiva, como por ejemplo, bancos de capacitores en derivación, compensadores estáticos de VAR, reactores en derivación, Unidades de Central Eléctrica, movimiento del cambiador de derivaciones de los autotransformadores y transformadores de potencia de manera automática y manual, condensadores síncronos y apertura y cierre de líneas de Transmisión.

Criterio OP- 53. Los elementos que pueden aportar o absorber potencia reactiva de característica fija o discreta que forman parte de la RNT o de las RGD, como ejemplo, Capacitores o Reactores en Derivación, deberán ser operados de forma permanente como Reserva Reactiva Fija.

Criterio OP- 54. Los elementos que pueden aportar o absorber potencia reactiva de característica dinámica que forman parte de la RNT o de las RGD, deberán ser operados de forma permanente como Reserva Reactiva Dinámica.

Criterio OP- 55. La inyección, absorción y reserva de potencia reactiva para control de tensión proporcionado por Unidades de Central Eléctrica, serán considerados como parte de la Reserva Reactiva Dinámica.

II. Unidades de Central Eléctrica, Transportistas y Distribuidores

Criterio OP- 56. Las Unidades de Central Eléctrica, Transportistas y Distribuidores tendrán la obligación de mantener en condiciones operables los elementos estáticos y dinámicos del SEN, con la finalidad de que estén disponibles para el CENACE en el momento que sea requerido.

2.4.7 Restablecimiento en casos de Contingencia

En el Procedimiento de Restablecimiento se establecen los lineamientos y criterios operativos para restablecer de una manera coordinada, ordenada, segura y confiable, las condiciones del SEN a su Estado Operativo Normal ante la ocurrencia de un Disturbio.

Durante el Procedimiento de Restablecimiento se buscará minimizar el tiempo de Interrupción del Suministro Eléctrico a los Usuarios Finales y el tiempo de desconexión de los elementos del SEN para mantenerlo dentro de los criterios de Confiabilidad y seguridad establecidos. Asimismo se buscará proteger los elementos que componen el SEN de daños significativos que pongan en riesgo su operación, respetando los límites de seguridad y protegiendo al personal operativo.

I. CENACE

Criterio OP- 57. Ante la ocurrencia de un Disturbio en el SEN, el CENACE en coordinación con las entidades involucradas en la operación, deberán apegarse a lo establecido en el Procedimiento de Restablecimiento para llevar al SEN a un Estado Operativo Normal. Ante la afectación de un solo elemento de la RNT o las RDG, no deben presentarse desconexión no controlada ni colapso en el nivel de tensión.

Criterio OP- 58. El CENACE deberá revisar anualmente el Procedimiento de Restablecimiento y actualizarlo cada vez que haya un cambio significativo en el SEN.

Criterio OP- 59. El CENACE es el responsable de la difusión del Procedimiento de Restablecimiento de la red eléctrica ante colapso total o parcial del SEN, a las distintas entidades involucradas en la operación del SEN.

Criterio OP- 60. El CENACE podrá elaborar procedimientos de interacción operativa del SEN en donde se determine cómo se llevará a cabo el proceso de coordinación y comunicación entre las distintas entidades involucradas en la operación del SEN.

Criterio OP- 61. El CENACE debe supervisar y analizar en todo momento las condiciones del SEN con el objetivo de determinar el Estado Operativo en el cual se encuentre y aplicar estrategias preventivas o correctivas que permitan mantener el Estado Operativo Normal y con ello la integridad del SEN.

II. Unidades de Central Eléctrica, Transportistas y Distribuidores

Criterio OP- 62. Ante casos de Contingencia, las Unidades de Central Eléctrica, Transportistas y Distribuidores deben documentar los eventos ocasionados de conformidad con el Procedimiento de Restablecimiento. En caso de que las Unidades de Central Eléctrica, Transportistas o Distribuidores realicen modificaciones a la infraestructura eléctrica que operan, deben notificar de inmediato al CENACE, a fin de que sea actualizado el procedimiento correspondiente.

Criterio OP- 63. Es obligación de las Unidades de Central Eléctrica, Transportistas y Distribuidores cumplir en tiempo y forma con lo establecido en los procedimientos operativos emitidos por el CENACE.

Criterio OP- 64. Las Unidades de Central Eléctrica, Transportistas y Distribuidores deben facilitar de manera oportuna la información técnica necesaria para que el CENACE pueda cumplir con la función de determinar y evaluar los estados operativos del SEN, siguiendo los lineamientos establecidos en la regulación en materia de tecnologías de la información.

Criterio OP- 65. Durante el proceso de restablecimiento, dependiendo del elemento fallado del SEN, debe haber coordinación operativa entre el CENACE, Distribuidores, Transportista y Unidades de Central Eléctrica de conformidad con lo establecido en el Procedimiento de Restablecimiento.

2.4.8 Despacho de Generación

En el Procedimiento de Reducción de Generación por Confiabilidad contenido en las Disposiciones Técnicas del Código de Red, se establecen los lineamientos y criterios operativos para reducir generación de manera coordinada, ordenada, segura y confiable, ante la ocurrencia de condiciones extraordinarias en el SEN, tales como el registro de valores de frecuencia por arriba de los valores permitidos o flujos que rebasen los límites operativos. Asimismo, se establecen los criterios para proteger los elementos que componen el SEN de daños que pongan en riesgo su operación y al personal operativo.

En el Procedimiento del Despacho de Generación se describen las actividades relacionadas al seguimiento de los programas de generación del Mercado de Día en Adelanto y Mercado en Tiempo Real, cuyo objetivo es asegurar una adecuada disponibilidad de energía y reservas para apoyar la operación del SEN.

Criterio OP- 66. En el Mercado en Tiempo Real se implementará el uso de herramientas informáticas en tiempo real para ejecutar el despacho económico y para la reasignación de Centrales Eléctricas o Unidades de Central Eléctrica por restricciones de Confiabilidad, el cual el CENACE utilizará para la operación del Mercado Eléctrico Mayorista.

I. CENACE

Criterio OP- 67. El CENACE es el responsable de elaborar el Predespacho de generación, conforme a la entrega de la información de los Participantes del Mercado y responsables de la RNT y las RGD.

Criterio OP- 68. El CENACE elaborará el Predespacho con una antelación suficiente, que permita asegurar la eficiencia, Continuidad, Confiabilidad, Calidad y seguridad operativa del SEN.

Criterio OP- 69. El CENACE supervisará en tiempo real que las Unidades de Central Eléctrica ejecuten su instrucción de Despacho de Generación.

Criterio OP- 70. El CENACE emitirá instrucciones de despacho a las Unidades de Central Eléctrica y a los Recursos de Demanda Controlable que sean técnica y operacionalmente factibles, tomando en cuenta las restricciones de cada Central Eléctrica y Recurso de Demanda Controlable.

Criterio OP- 71. La asignación y Despacho de Generación de Unidades de Central Eléctrica por parte del CENACE tendrá la finalidad de satisfacer la demanda pronosticada incluyendo la provisión de Reservas y Servicios Conexos al menor costo posible y cumpliendo con las restricciones operativas establecidas.

Criterio OP- 72. El CENACE podrá realizar la asignación de Centrales Eléctricas por Confiabilidad en más de una ocasión con la finalidad de hacer los ajustes debido a cambios en los pronósticos de demanda, en la Disponibilidad de la RNT o las RGD u otros cambios en las condiciones del SEN.

Criterio OP- 73. El CENACE debe asegurar que la Reserva Operativa requerida por el CAG sea la suficiente para su funcionamiento. A su vez debe garantizar que la reserva se distribuya en forma proporcional a la capacidad de las Centrales Eléctricas que participan en el CAG.

II. Unidades de Central Eléctrica

Criterio OP- 74. Es obligación de las Unidades de Central Eléctrica cumplir en todo momento con las instrucciones de Despacho de Generación que le indique el CENACE.

Criterio OP- 75. Las Unidades de Central Eléctrica tienen la obligación de notificar de manera oportuna al CENACE, la identificación de riesgos operativos que hagan reducir su Disponibilidad.

Criterio OP- 76. Las Unidades de Central Eléctrica deben reportar al CENACE, en su caso, la causa por la cual no puedan cumplir con las instrucciones de Despacho de Generación que éste les haya instruido

Criterio OP- 77. Todas las Unidades de Central Eléctrica incluyendo las intermitentes despachables deben ajustar su nivel de generación de conformidad con las instrucciones del CENACE.

Criterio OP- 78. Es obligación de las Unidades de Central Eléctrica proveer la información necesaria para que el CENACE lleve a cabo la ejecución del Despacho de Generación adecuadamente.

Criterio OP- 79. Las Unidades de Central Eléctrica están obligadas a reportar de inmediato al CENACE cualquier desviación de la consigna de generación instruida, así como notificar cualquier anomalía que represente riesgo de desviación de la consigna de generación instruida.

Criterio OP- 80. Las Unidades de Central Eléctrica sólo podrán sincronizarse al SEN previa autorización del CENACE.

Criterio OP- 81. Las Unidades de Central Eléctrica no podrán modificar su generación por decisión propia, salvo que ocurran circunstancias que pongan en riesgo la seguridad e integridad del personal o de sus equipos.

Criterio OP- 82. Las Unidades de Central Eléctrica que declaren la disponibilidad para participar en el CAG, deben poner a disposición del CENACE las señales necesarias para la telemetría (estados y mediciones analógicas), conforme a la regulación en materia de tecnologías de la información y sistemas de comunicación.

Criterio OP- 83. Las Unidades de Central Eléctrica que declaren la disponibilidad para participar en el CAG, tienen la obligación, en coordinación con el CENACE, de verificar y realizar los ajustes necesarios para cuenten con las condiciones necesarias requeridas por el CENACE.

III. Transportistas

Criterio OP- 84. Los Transportistas deben proporcionar al sistema SCADA del CENACE la telemetría de potencia activa y reactiva en tiempo real de los enlaces importantes entre regiones eléctricas con redes particulares y con redes eléctricas de otros países con las que se tenga conexión.

IV. Distribuidores

Criterio OP- 85. Los Distribuidores deben proporcionar al sistema SCADA del CENACE la telemetría de potencia activa y reactiva en tiempo real de los enlaces importantes entre regiones eléctricas y con redes eléctricas de particulares con las que se tenga conexión con el MEM.

2.4.9 Coordinación, supervisión y control de la operación del sistema eléctrico (OP)

Para la operación segura del SEN, es necesario contar con sistemas de monitoreo en tiempo real, de acuerdo a los criterios establecidos en la regulación en materia de tecnologías de la información acorde a las características particulares de cada segmento o elemento del SEN; por tal motivo, las Unidades de Central Eléctrica, Transportistas y Distribuidores deben contar con una óptima coordinación de protecciones ante Disturbios del sistema. El CENACE pondrá a disposición de Transportistas, Distribuidores y Participantes del Mercado el modelo físico de la RNT para la realización de esta actividad bajo los diferentes escenarios de despacho.

Lo que corresponde a las protecciones por baja frecuencia, baja tensión, alta tensión, Disparo Automático de Generación, potencia inversa y su temporización asociada es facultad y responsabilidad del CENACE establecer los criterios de ajuste y vigilar su cumplimiento.

Para la coordinación de protecciones donde sea necesaria la interacción entre diferentes Integrantes de la Industria Eléctrica, por convocatoria del CENACE, deberá existir coordinación entre ellos para establecer los esquemas, configuración y ajustes de protecciones, así como a las características y necesidades particulares de cada elemento o segmento del SEN. Las coordinaciones de protecciones acordadas e implementadas se deben hacer del conocimiento del CENACE para vigilar su cumplimiento y evaluar la Confiabilidad del SEN.

La coordinación de protecciones aplicables a las RNT y RGD en donde no sea necesario la participación de dos o más Participantes del Mercado, deberán diseñarse y ajustarse y será responsabilidad del Transportista o el Distribuidor su aplicación y vigilancia.

En el Procedimiento de Comunicación y Coordinación Operativa se define la prioridad en la atención a la operación por parte de los Operadores de los diferentes centros de control, considerando al CENACE, Transportistas, Distribuidores y Participantes del Mercado; también se define la interacción entre Operadores en cuanto a la notificación e intercambio de información, referente a eventos operativos, Disturbios y restablecimiento de equipo bajo la responsabilidad del Operador en su ámbito.

La comunicación operativa debe hacerse con base en el Manual Regulatorio de Coordinación Operativa. Es responsabilidad del Operador del Centro de Control de la RNT, de las RGD, de la Central Eléctrica y de los Recursos de Demanda Controlable informar oportunamente al Operador del CENACE de manera verbal los eventos relacionados con la Operación de la red eléctrica bajo su responsabilidad y esto bajo cualquier Estado Operativo del SEN.

En el Manual Regulatorio de Coordinación Operativa se definirán los siguientes aspectos:

- a. Los lineamientos que debe cumplir el personal de los Centros de Control del CENACE, Transportistas, Distribuidores y Participantes del Mercado que intervengan en la Operación del SEN, con la finalidad de garantizar la seguridad del personal, de las instalaciones y del SEN,
- b. Los propósitos básicos que se persiguen con el Control Operativo del SEN y Operación del MEM,
- c. Los lineamientos para la interacción entre los diferentes Centros de Control del CENACE, Transportistas, Distribuidores y Participantes del Mercado para el logro de los propósitos mencionados,
- d. Las reglas a que deben sujetarse las diferentes áreas o grupos de trabajo en lo referente a obligaciones de entrega, recepción, registro, almacenamiento y confiabilidad de la información, instalación de unidades terminales remotas, estaciones maestras, equipo de comunicaciones, equipo de medición, dispositivos electrónicos inteligentes, PMU y registradores de eventos, así como la compatibilidad informática de acuerdo a la documentación aplicable,
- e. Los lineamientos a los que deben sujetarse los Operadores en lo referente al registro de las operaciones, uso de las comunicaciones, uso de los sistemas de información, actuación en casos de emergencia e interacción con otros Operadores. Aplica a cualquier instalación representada por Transportistas, Distribuidores, Centrales Eléctricas, Entidades Responsables de Carga y los Centros de Control del CENACE,
- f. La reglamentación a la que deben sujetarse todas las Unidades de Central Eléctrica interconectadas al SEN en el aspecto operativo. Se incluyen las reglas básicas que rigen el uso de la red eléctrica,
- g. Los lineamientos a seguir por el personal involucrado en los procesos de solicitud, autorización, concesión y retiro de Licencias, con la finalidad de garantizar la seguridad del personal, de las instalaciones y del SEN, y
- h. La reglamentación a que debe estar sujeto el personal autorizado para ejecutar Maniobras en las instalaciones eléctricas del SEN y de los Centros de Control del Transportista, Distribuidores y Participantes del Mercado, en Estado Operativo Normal y en condiciones de emergencia.

I. CENACE

Criterio OP- 92. El CENACE realizará el monitoreo de las variables eléctricas del Control Operativo, con el fin de ejercer las acciones necesarias para prevenir y, en su caso, corregir desviaciones o minimizar riesgos en la operación del SEN.

Criterio OP- 93. El CENACE debe aplicar los procedimientos operativos establecidos, para asegurar una adecuada coordinación en la operación.

Criterio OP- 94. El CENACE emitirá instrucciones a las Unidades de Central Eléctrica, Transportistas, Distribuidores y Participantes del Mercado asociadas con el Control Físico, siendo una obligación de éstos acatarlas y ejecutarlas de inmediato. Asimismo reportarán al CENACE a la brevedad cualquier condición anormal en los equipos bajo su responsabilidad.

Criterio OP- 95. Es responsabilidad del CENACE el Control Operativo de los Usuarios conectados en Alta Tensión, en lo que respecta a la Administración de Licencias, Control de Voltaje y atención de Disturbios.

Criterio OP- 96. El CENACE establecerá con los Transportistas un procedimiento para realizar el Control Físico de los Usuarios Finales conectados en Alta Tensión.

II. Unidades de Central Eléctrica

Criterio OP- 97. Las Unidades de Central Eléctrica deben enviar la información que esté bajo su responsabilidad y que requiera el CENACE, considerando la calidad de servicio y periodicidad requerida, lo cual permitirá realizar el Control Operativo de tiempo real del SEN por parte del CENACE.

Criterio OP- 98. Las Unidades de Central Eléctrica deben seguir las instrucciones que emita el CENACE, para mantener la integridad del SEN evitando riesgos en su operación.

Criterio OP- 99. Las Unidades de Central Eléctrica deben aplicar los procedimientos operativos establecidos, para asegurar una adecuada coordinación en la operación.

Criterio OP- 100. Es responsabilidad de las Unidades de Central Eléctrica poner a disposición del CENACE los medios de comunicación que permitan ejercer el Control Operativo. Es su responsabilidad también mantener la Disponibilidad, Calidad y Confiabilidad de servicio requerida por el CENACE.

III. Transportistas y Distribuidores

Criterio OP- 101. Los Transportistas y Distribuidores deben enviar la información que se encuentre bajo su responsabilidad y que requiera el CENACE, considerando los medios de comunicación que permitan el Control Operativo, y aseguren la Disponibilidad, Calidad y confiabilidad de información para la operación en tiempo real del SEN por parte del CENACE.

Criterio OP- 102. Los Transportistas y Distribuidores deben acatar las instrucciones que gire el CENACE, para mantener la integridad del SEN evitando riesgos en su operación.

Criterio OP- 103. Los Transportistas y Distribuidores deben aplicar los siguientes procedimientos operativos establecidos en Manual Regulatorio de Coordinación Operativa a fin de tener una adecuada coordinación operativa.

Criterio OP- 104. Es responsabilidad de los Transportistas y de los Distribuidores proveer y mantener los canales de comunicación entre ellos y el CENACE, tal que les permitan enviar a este último la información de la RNT y de las RGD que requiera para ejercer el Control Operativo del SEN, según se establezca en la regulación en materia de tecnologías de la información.

2.4.10 Coordinación de los programas de Mantenimiento

En el Procedimiento para Administración de Licencias se describen las actividades que se deben llevar a cabo con el fin de administrar las Licencias para trabajos de puesta en servicio, modificaciones, mantenimiento preventivo o correctivo de la infraestructura que conforma el SEN, cumpliendo con la normatividad y lineamientos vigentes, para mantener la integridad y Confiabilidad del mismo.

Criterio OP- 105. Las salidas de operación de los elementos del SEN que no se encuentren consideradas en el programa de Mantenimientos conciliado con el CENACE, serán consideradas como salidas de emergencia bajo el concepto de Salida Forzada de acuerdo al Manual Regulatorio de Programación de Salidas.

Criterio OP- 106. Los programas de Mantenimiento se harán conforme a lo establecido en el Procedimiento para Administración de Licencias y en el Manual Regulatorio de Coordinación Operativa.

I. CENACE

Criterio OP- 107. El CENACE podrá no autorizar la desconexión de elementos que conforman la red eléctrica del MEM y de las Unidades de Central Eléctrica cuando la salida haya estado considerada en el programa de Mantenimientos. Dicha condición aplicará cuando el CENACE identifique de manera justificada, que existen riesgos operativos que pueden afectar la integridad del SEN. La cancelación de Licencias por parte del CENACE se apegará a lo establecido en el Manual Regulatorio de Programación de Salidas que pertenece a las Reglas del Mercado.

Criterio OP- 108. Cuando a criterio del CENACE el Mantenimiento ya no sea suficiente para alcanzar los requerimientos de Continuidad y de Calidad de Suministro Eléctrico que este documento establece, deberá identificar los proyectos de mejora y Modernización necesarios de acuerdo a lo establecido en el Capítulo 1 del presente documento. Así mismo las Unidades de Central Eléctrica, Transportistas y Distribuidores podrán ejecutar proyectos de mejora y Modernización que estimen necesarios.

II. Unidades de Central Eléctrica, Transportistas y Distribuidores

Criterio OP- 109. Las Unidades de Central Eléctrica, Transportistas y Distribuidores están obligados a entregar al CENACE los Programas de Mantenimientos, conforme a lo establecido en las Bases del Mercado y disposiciones aplicables, siendo su responsabilidad conciliarlo con el CENACE, así como el dar seguimiento necesario para evitar modificaciones o desviaciones.

Criterio OP- 110. Los Distribuidores establecerán el programa de Mantenimiento de la infraestructura eléctrica que integra la RGD, asegurando el cumplimiento de los niveles de Calidad, Confiabilidad, Continuidad y seguridad, documentando la gestión de su proceso de Mantenimiento y utilizando al menos un método de gestión de activos como lo son el Mantenimiento basado en la confiabilidad, análisis de riesgos, Mantenimiento basado en el tiempo, etc., que lo lleve a lograr la optimización de los recursos humano y materiales.

Criterio OP- 111. Los Distribuidores deberán reportar de manera trimestral y anual a la CRE, el avance del Mantenimiento de los activos que conformen las RGD dividido por instalaciones eléctricas tales como subestaciones de distribución, líneas de distribución en media y baja tensión, y equipos de comunicación.

Criterio OP- 112. Los Responsables de las Instalaciones Eléctricas en las áreas de generación, transmisión y distribución deberán implementar un Sistema de Administración de Indicadores de conformidad con lo establecido en las Disposiciones Administrativas de Carácter General en Materia de Verificación e Inspección de la Industria Eléctrica en las Áreas de Generación, Transmisión y Distribución Eléctrica.

Criterio OP- 113. Cuando a criterio de los Distribuidores el mantenimiento ya no sea suficiente para alcanzar los requerimientos de continuidad y de Calidad de servicio establecidos en el presente Código de Red, éstos podrán proponer y ejecutar los proyectos de mejora y Modernización necesarios y apegarse a lo establecido en las Disposiciones Administrativas de Carácter General que Establecen las Condiciones Generales para la Prestación del Servicio del Suministro Eléctrico.

Criterio OP- 114. Cuando las actividades de Mantenimiento requieran interrumpir el Suministro Eléctrico a los Usuarios Finales, los Distribuidores deberán dar aviso de conformidad con las Disposiciones Administrativas de Carácter General que Establecen las Condiciones Generales para la Prestación del Servicio del Suministro Eléctrico.

2.4.11 Disponibilidad de elementos de la RNT

Criterio OP- 115. La evaluación de la Disponibilidad de los elementos de la RNT se realizará conforme a las Disposiciones Administrativas de Carácter General en Materia de Acceso Abierto y Prestación de los Servicios en la Red Nacional de Transmisión y las Redes Generales de Distribución de Energía Eléctrica.

Criterio OP- 116. Los elementos de la RNT en tensiones mayores o iguales a 69 kV y menores o iguales a 400 kV considerados en la evaluación de la Disponibilidad serán definidos en las Disposiciones Administrativas de Carácter General en Materia de Acceso Abierto y Prestación de los Servicios en la Red Nacional de Transmisión y las Redes Generales de Distribución de Energía Eléctrica.

Criterio OP- 117. Los Transportistas tendrán la responsabilidad de mantener la Disponibilidad de los elementos de Transmisión con el fin de garantizar la seguridad de despacho bajo condiciones de eficiencia, Calidad, Confiabilidad, Continuidad y Seguridad. Para la evaluación de la Disponibilidad, no se considerarán los casos descritos en las Disposiciones Administrativas de Carácter General en Materia de Acceso Abierto y Prestación de los Servicios en la Red Nacional de Transmisión y las Redes Generales de Distribución de Energía Eléctrica.

2.4.12 Calidad de la energía

I. Unidades de Central Eléctrica

Criterio OP- 118. Todas las Unidades de Central Eléctrica que pretendan interconectarse en Media y Alta Tensión deben cumplir con los límites de los parámetros de Calidad de Energía, de conformidad con el apartado de Calidad de Energía del Manual Regulatorio de Requerimientos Técnicos para la Interconexión de Centrales Eléctricas al Sistema Eléctrico Nacional, que es parte del Código de Red.

II. Transportistas

Criterio OP- 119. Los Transportistas están obligados a medir los parámetros de desempeño de la RNT conforme a lo definido en las Disposiciones Administrativas de Carácter General en Materia de Acceso Abierto y Prestación de los Servicios en la Red Nacional de Transmisión y en las Redes Generales de Distribución de Energía Eléctrica.

III. Distribuidores

Criterio OP- 120. Los Distribuidores están obligados a medir los parámetros de Calidad conforme a lo definido en las Disposiciones Administrativas de Carácter General en Materia de Acceso Abierto y Prestación de los Servicios en la Red Nacional de Transmisión y en las Redes Generales de Distribución de Energía Eléctrica.

IV. Centros de Carga

Criterio OP- 121. El funcionamiento y operación de los equipos de los Centros de Carga no deben causar Disturbios en la RNT o en las RGD, que rebasen los límites establecidos en el Manual Regulatorio de Requerimientos técnicos para la conexión de Centros de Carga respecto a los niveles armónicos, variaciones periódicas de amplitud de la tensión (parpadeo), variaciones de tensión y Desbalance de Corriente.

Criterio OP- 122. Todos los Centros de Carga a conectarse en Media y Alta Tensión deben cumplir con los límites especificados de Distorsión Armónica en corrientes, variaciones periódicas de amplitud de la tensión y Desbalance de Corriente de conformidad con el apartado de Calidad de energía del Manual Regulatorio de Requerimientos Técnicos para la Conexión de Centros de Carga.

2.5 Servicios Conexos

Cuando ocurre un colapso parcial o total en el SEN como resultado de un Disturbio de alta relevancia en el mismo, como parte del Procedimiento de Restablecimiento se requiere del arranque de emergencia, así como de la operación en Isla Eléctrica de Unidades de Central Eléctrica que se encontraban en servicio en el momento de la ocurrencia del Disturbio. En ambos casos, las Unidades de Central Eléctrica deben tener la capacidad de conectarse a bus muerto para iniciar el proceso de restablecimiento.

En este apartado se definen los lineamientos asociados a los Servicios Conexos requeridos por Confiabilidad, específicamente los que se refieren al arranque de emergencia, operación en Isla Eléctrica y conexión a bus muerto del sistema, así como a la asignación y Despacho de Generación de Centrales Eléctricas fuera de mérito para mantener la Confiabilidad.

Criterio OP- 123. Para la asignación y Despacho de Generación de Centrales Eléctricas o Unidades de Central Eléctrica fuera de mérito para mantener la Confiabilidad, es necesario tomar en cuenta, entre otras, las siguientes restricciones:

- a. Respetar máximos, mínimos operativos y límites de rampas de generación
- b. Respetar zonas prohibidas de operación dentro de las cuales las Centrales Eléctricas no pueden sostener la operación.
- c. Respetar el tiempo de arranque, tiempo mínimo de operación, tiempo mínimo de paro y Límite Mínimo de Despacho de Generación por tecnología.

Por lo anterior, para dar cumplimiento a los requerimientos de Reserva Operativa de conformidad con el Manual Regulatorio de Estados Operativos, se requiere despachar Centrales Eléctricas y Unidades de Central Eléctrica fuera de mérito.

2.5.1 Arranque de emergencia, operación en Isla Eléctrica y conexión a bus muerto del sistema

Criterio OP- 124. La definición de los requerimientos de arranque de emergencia y operación en Isla Eléctrica se establecerán en función de los procedimientos de restablecimiento específicos para cada Gerencia de Control Regional del CENACE, los cuales deberán estar fundamentados con estudios eléctricos que definen la secuencia de restablecimiento del SEN al ocurrir un colapso parcial o total.

Criterio OP- 125. Las Unidades de Central Eléctrica que deseen ser consideradas para prestar Servicios Conexos, deben tener la capacidad de conectarse a bus muerto, para iniciar el Procedimiento de Restablecimiento y deben tener la capacidad de operar a la totalidad de su Curva de Capacidad. El número de Unidades de Central Eléctrica y las capacidades necesarias, será definido en función de cambios en la topología de la red y del equipo primario de generación, principalmente.

Criterio OP- 126. En general, para la definición del número de Unidades de Central Eléctrica y la capacidad necesaria de Servicios Conexos que deberá adquirir el CENACE por Confiabilidad, se deberá considerar, entre otras, las siguientes disposiciones:

- a. Se utilizarán Unidades de Central Eléctrica que no operen como generación considerada como base.
- b. Para el caso de la operación en Isla Eléctrica se dispondrá de Unidades de Central Eléctrica normalmente despachables.
- c. Para el arranque de emergencia, operación en Isla Eléctrica y conexión a bus muerto, las Unidades de Central Eléctrica deberán de cumplir con los requerimientos establecidos en el apartado 6 del Manual Regulatorio de Interconexión de Generadores, así como con los procedimientos específicos para cada Gerencia de Control Regional del CENACE. Dichos procedimientos específicos deberán estar fundamentados es estudios técnicos.

- d. Se deben realizar pruebas de arranque de emergencia o de operación en Isla Eléctrica con la conexión a bus muerto del sistema, al menos una vez al año.
- e. De contarse con diferentes opciones que podrían proporcionar el servicio de arranque de emergencia, operación en Isla Eléctrica y conexión a bus muerto del sistema en la misma zona o región eléctrica, el CENACE deberá de considerar la que proporciones el nivel requerido de confiabilidad y después que sea la de menor costo.

2.5.2 Asignación de Unidades de Centrales Eléctricas fuera de mérito para mantener la Confiabilidad

Debido al comportamiento de la demanda de energía eléctrica, a la topología del SEN y al resultado del MEM en cuanto a la asignación y Despacho de Generación de Unidades de Central Eléctrica; se podrían presentar condiciones operativas con problemas de Confiabilidad en lo referente a Reserva de Planeación y Operativa y soporte del sistema. Por lo anterior, es importante analizar y definir los requerimientos de asignación y Despacho de Generación de Centrales Eléctricas fuera de mérito para mantener la Confiabilidad. Los requerimientos por soporte del sistema, deben estar justificados por los estudios eléctricos correspondientes. La asignación de Unidades de Central Eléctrica fuera de mérito se realiza para cubrir necesidades de soporte de tensión, apoyo en la estabilidad del SEN, gestión específica de restricciones de Transmisión bajo criterios de primeras contingencias.

Criterio OP- 127. Para la definición de las Unidades de Central Eléctrica con asignación y despacho fuera de mérito para mantener la Confiabilidad, es necesario tomar en cuenta, entre otras, las siguientes disposiciones:

- a. Las Unidades de Centrales Eléctricas con asignación y despacho fuera de mérito para mantener la Confiabilidad, deben estar justificados por estudios eléctricos realizados por el CENACE.
- b. Técnicamente deben estar justificados los mínimos operativos de generación de las Unidades de Central Eléctrica para mantener la Confiabilidad, considerando las implicaciones económicas.
- c. De contarse con diferentes opciones de generación en la misma zona o región eléctrica, se deberá considerar la confiabilidad de la tecnología utilizada y el menor costo para la selección.

Capítulo 3. Disposiciones Generales de interconexión para generadores (INTG)

3.1 Objetivo

Los objetivos de estas disposiciones son:

- a) Definir los criterios en materia de eficiencia, Calidad, Confiabilidad, Continuidad, seguridad y sustentabilidad que le son requeridos a cualquier Central Eléctrica para su interconexión en el SEN.
- b) Definir las obligaciones del CENACE para que en sus actividades de garantizar la operación eficiente, confiable y segura del SEN considere de manera adecuada la capacidad de las Centrales Eléctricas, de forma transparente y no discriminatoria.

3.2 Alcance y aplicación

Todos los requerimientos que se definen a continuación serán aplicables o referidos al punto de interconexión, a menos que un requerimiento específico indique otra cosa.

Los requerimientos técnicos contenidos en este apartado son complementados por el Manual Regulatorio de Requerimientos Técnicos para la Interconexión de Centrales Eléctricas al SEN (Manual Regulatorio de Interconexión) y son de aplicación para los siguientes casos:

- a. Cualquier proyecto de Interconexión de Centrales Eléctricas, que cuente con un permiso de generación otorgado por la CRE, con capacidad de Generación Neta mayor o igual a 0.5 MW, que pretenda conectarse a la RNT o a las RGD.
- b. Incrementos de capacidad de las Centrales Eléctricas que cuenten con un permiso de generación de la CRE, por un monto mayor o igual al 10 % de su capacidad original, siempre que la capacidad de Generación Neta total de la Central, incluido el incremento, sea igual o supere los 0.5 MW.
- c. Un proyecto de repotenciación de unidades que integran una Central Eléctrica que cuente con un permiso de generación ante la CRE y que se encuentran interconectadas a la RNT o a las RGD y que son de tipo B, C o D siempre y cuando esa repotenciación incluya la modernización (total o parcial) de la Central, o la sustitución de alguno de los equipos principales como turbina, caldera, generador eléctrico, regulador automático de tensión, sistema estabilizador de potencia, regulador automático de velocidad y sistema de excitación.
- d. Una Central Eléctrica que cambie o adicione un Punto de Interconexión.

- e. A las Centrales Eléctricas que no tienen un punto de interconexión permanente (Unidades Generadoras Móviles) y son utilizadas por el CENACE para proporcionar energía temporalmente cuando la capacidad de la red normal está indisponible total o parcialmente, les aplicará exclusivamente el apartado 6 del Manual Regulatorio de Interconexión.
- f. Las Centrales Eléctricas que operen como condensadores síncronos deberán cumplir todos los requerimientos del Manual Regulatorio de Interconexión, excepto los establecidos en sus apartados 2 y 7, subapartado (4.1) inciso (a) y subapartado (4.2) inciso (b). En cuanto al requerimiento mencionado en el subapartado (4.2) inciso (c), el nivel mínimo de regulación es a una potencia activa equivalente a cero MW.

El Manual Regulatorio de Interconexión deberá prever la transitoriedad para aquellos proyectos de generación que se encuentren en la etapa de desarrollo de estudios de interconexión con el CENACE.

3.3 Requerimientos para la interconexión

Criterio INTG - 1. Los requerimientos de interconexión se determinarán de acuerdo con las capacidades de las Centrales Eléctricas considerando las Áreas Síncronas a las que deseen interconectarse de acuerdo al Manual Regulatorio de Interconexión.

Criterio INTG - 2. Los requerimientos de interconexión serán aplicables o referidos al Punto de Interconexión, a menos que un requerimiento específico indique lo contrario.

Criterio INTG - 3. Para la interconexión de Centrales Eléctricas deben considerarse los siguientes requerimientos relacionados con la estabilidad de frecuencia:

- a. Rangos de frecuencia,
- b. Respuesta ante rapidez de cambio de frecuencia,
- c. Respuesta ante baja y alta frecuencia,
- d. Condiciones de potencia activa ante cambios de frecuencia,
- e. Limitación total o parcial de potencia activa a solicitud del CENACE,
- f. Condiciones para la reconexión automática,
- g. Controlabilidad de potencia activa,
- h. Controles primarios de frecuencia,
- i. Desconexión ante baja frecuencia,
- j. Control Secundario de Frecuencia,
- k. Monitoreo de tiempo real del control primario de frecuencia.

Criterio INTG - 4. Para la interconexión de Centrales Eléctricas deben considerarse los siguientes requerimientos relacionados con la estabilidad de tensión:

- a. Rangos de tensión del punto de interconexión y tiempo de operación,
- b. Capacidad de potencia reactiva,
- c. Sistemas de control de tensión,
- d. Respuesta de corriente ante Fallas simétricas y asimétricas,
- e. Modos de control de potencia reactiva,
- f. Amortiguamiento de oscilaciones de potencia.

Criterio INTG - 5. Para la interconexión de Centrales Eléctricas deben considerarse los siguientes requerimientos relacionados con el comportamiento de las Centrales Eléctricas en condiciones dinámicas o de Falla:

- a. Respuesta ante Fallas,
- b. Estabilidad en estado estable,
- c. Recuperación de potencia activa post Falla,
- d. Especificaciones de la respuesta de potencia activa post Falla.

Criterio INTG - 6. Para la interconexión de Centrales Eléctricas deben considerarse los siguientes requerimientos relacionados con la restauración del SEN:

- a. Reconexión después de un evento,
- b. Arranque de emergencia,
- c. Operación en isla, y
- d. Resincronización.

Criterio INTG - 7. Las Centrales Eléctricas, según su clasificación, deben cumplir con los siguientes requerimientos generales de administración del SEN:

- a. Esquemas de control y ajustes,
- b. Esquemas de Protección y ajustes,
- c. Esquemas de Acción Remedial y Esquemas de Protección de Sistema,
- d. Prioridad de protección y control,
- e. Intercambio de información,
- f. Tasas de cambio de potencia activa,
- g. Pérdida de estabilidad o control angular,
- h. Instrumentación,
- i. Modelos de simulación,
- j. Equipos para operación o seguridad del sistema,
- k. Métodos de aterrizamiento del neutro,
- l. Sincronización de Centrales Eléctricas,
- m. Filtros para armónicos (en caso de requerirlo).

Criterio INTG - 8. Las Centrales Eléctricas deben cumplir con los valores y rangos definidos durante la operación normal respecto a la Calidad de la energía. Estos requerimientos estarán orientados a atender los siguientes aspectos:

- a. Desbalance máximo en estado estable,
- b. Variaciones máximas de tensión,
- c. Variaciones periódicas de amplitud de la tensión,
- d. Severidad de parpadeo,
- e. Variaciones rápidas de tensión,
- f. Contenido armónico máximo,
- g. Inyección de corriente directa.

Criterio INTG - 9. La interconexión física de Centrales Eléctricas se realizará por instrucciones del CENACE hacia el Transportista o Distribuidor, según corresponda, previa comprobación realizada por una Unidad Verificadora o Unidad de Inspección, según corresponda, de que se cumplen con las características específicas de la infraestructura requerida para la interconexión.

Criterio INTG - 10. En el Manual Regulatorio de Interconexión se definirán los arreglos transicionales para la interconexión de Tecnologías Emergentes.

Criterio INTG - 11. Para dimensionar el equipo eléctrico y coordinar los Esquemas de Protección de las Centrales Eléctricas, se deben utilizar los niveles de cortocircuito máximos y mínimos en los puntos de interconexión, calculados y publicados anualmente por el CENACE.

Criterio INTG - 12. La responsabilidad para implementar, coordinar y mantener los sistemas de protección, así como definir sus características serán establecidos en el Manual Regulatorio de Interconexión de Generadores.

3.4 Arreglos de subestaciones eléctricas para la Interconexión de Centrales Eléctricas

El arreglo de las Subestaciones Eléctricas para la Interconexión de Centrales Eléctricas debe respetar los siguientes criterios:

Criterio INTG - 13. Si el punto de interconexión es en una Subestación Eléctrica existente, el arreglo de la nueva bahía debe ser igual a las bahías existentes.

Criterio INTG - 14. Si el punto de interconexión es una nueva Subestación Eléctrica, el arreglo deberá ser igual o mejor, en términos de Confiabilidad, a las subestaciones eléctricas adyacentes existentes, de conformidad con las normas o especificaciones técnicas emitidas por la CRE.

Criterio INTG - 15. De conformidad con las normas o especificaciones técnicas emitidas por la CRE, el CENACE seleccionará el arreglo de las subestaciones eléctricas para la interconexión con base en:

- a. El nivel de tensión donde pretende interconectar la Central Eléctrica.
- b. Los niveles de tensión existentes de las Subestaciones Eléctricas para la interconexión de la Central Eléctrica, incluyendo la Subestación Eléctrica de Maniobras.
- c. La importancia de las Subestaciones Eléctricas de Maniobras, de la Central Eléctrica como nodo eléctrico en el SEN, determinada por el CENACE.
- d. El grado de Confiabilidad en el servicio que requieren las Subestaciones Eléctricas de Maniobras de la Central Eléctrica.
- e. El nivel de contaminación existente en la zona donde se pretende construir las Subestaciones Eléctricas de Maniobras de la Central Eléctrica.
- f. El número de Alimentadores en alta tensión que se requieren construir en las Subestaciones Eléctricas de Maniobras de la Central Eléctrica.
- g. Necesidad de ampliaciones futuras de la RNT o RGD en la Subestación Eléctrica de Maniobras. Como puede ser, nuevas interconexiones de Centrales Eléctricas, o nuevas líneas de Transmisión.
- h. Facilidades de Mantenimiento en las Subestaciones Eléctricas de Maniobras de la Central Eléctrica.

Criterio INTG - 16. En ningún caso se permitirán interconexiones en T o TAP en la RNT

Criterio INTG - 17. Sólo en casos que por cuestiones ambientales y/o de aspectos sociales (turísticos, alta densidad de población, espacios reducidos), la Subestación Eléctrica debe ser encapsulada en gas SF₆, respetándose lo arreglos de subestaciones mencionados en los Criterios anteriores.

Criterio INTG - 18. Cuando la longitud de la línea de Transmisión que se abre para que sea entroncada a una Subestación Eléctrica de Maniobras sea mayor a 50 km, se deberán modificar las transposiciones de la línea.

Capítulo 4. Disposiciones Generales de conexión de Centros de Carga (CONE)

4.1 Objetivo

El objetivo de estas disposiciones es definir los criterios técnicos requeridos por los Centros de Carga conectados en Media y Alta Tensión para lograr la Conexión con el SEN, y que permitan asegurar la eficiencia, Calidad, Confiabilidad, Continuidad, seguridad, y sustentabilidad del Suministro Eléctrico en el SEN.

4.2 Alcance y aplicación

Todos los requerimientos que se definen a continuación serán aplicables o referidos al punto de conexión. Asimismo, estos requerimientos serán de observancia obligatoria para los Centros de Carga en niveles de Alta y Media Tensión.

Los requerimientos establecidos en este Capítulo estarán asociados con el Manual Regulatorio de Requerimientos Técnicos para la Conexión de Centros de Carga (Manual Regulatorio de Conexión). Dicho Manual, deberá contemplar medidas y una aplicación transitoria que diferencie los tipos de Centros de Carga.

4.3 Criterios para la conexión

En el Manual Regulatorio de Conexión se establecen los requerimientos que deben cumplir tanto los Centros de Carga que soliciten conectarse como aquéllos que ya se encuentren conectados al SEN.

Criterio CONE - 1. Los requerimientos de conexión serán aplicables o referidos al Punto de Conexión, a menos que se especifique algo distinto.

Criterio CONE - 2. Los Centros de Carga deberán soportar variaciones de tensión dentro del rango de valores máximos y mínimos establecidos en el Manual Regulatorio de Conexión de Centros de Carga y continuar conectados de manera permanente a la RNT o a las RGD, de acuerdo al nivel de tensión nominal que corresponda.

Criterio CONE - 3. Los Centros de Carga deberán soportar variaciones temporales de tensión hasta por 20 minutos, dentro del rango de valores máximos y mínimos establecidos en el Manual Regulatorio de Conexión de Centros de Carga y permanecer conectados a la RNT o a las RGD, de acuerdo al nivel de tensión nominal que corresponda.

Criterio CONE - 4. Los Centros de Carga deberán ser capaces de soportar variaciones de frecuencia dentro del rango de valores máximos y mínimos establecidos en el Manual Regulatorio de Conexión de Centros de Carga.

Criterio CONE - 5. Para dimensionar el equipo eléctrico y coordinar los Esquemas de Protección de los Centros de Carga con aquéllos de los Transportistas o Distribuidores, se deberán utilizar los niveles de cortocircuito máximos y mínimos en los Puntos de Conexión, calculados y publicados anualmente por el CENACE y los Distribuidores.

Criterio CONE - 6. Los Centros de Carga deberán cumplir con los requerimientos de factor de potencia contenidos en el Manual Regulatorio de Conexión de Centros de Carga.

Criterio CONE - 7. Los requerimientos que deberán cumplir los Esquemas de Protección de los Centros de Carga, así como los aspectos de coordinación de protecciones con el Transportista y/o Distribuidor serán establecidos en el Manual Regulatorio de Conexión de Centros de Carga.

Criterio CONE - 8. Las características del protocolo, equipos y medios de comunicación; así como del registro de instrucciones de despacho con las que el Centro de Carga deberá contar se establecerán en la regulación aplicable en materia de Seguridad de la Información y Tecnologías de Información y Comunicación.

Criterio CONE - 9. Respecto a la Calidad de la energía, el Manual Regulatorio de Conexión de Centros de Carga y demás regulación aplicable establecerán los requerimientos técnicos que los Centros de Carga deben cumplir respecto a indicadores como: Distorsión Armónica Total, fluctuaciones de tensión (flicker) y Desbalance de Corriente.

Criterio CONE - 10. La información que deben contener los modelos de simulación que el CENACE llegue a solicitar a los Centros de Carga será establecida en el Manual Regulatorio para establecer las Características Específicas de la Infraestructura requerida para la Interconexión de Centrales Eléctricas y Conexión de Centros de Carga.

Criterio CONE - 11. Los Centros de Carga que soliciten a través de un Suministrador o del CENACE la conexión con el SEN, deben cumplir con las Normas Oficiales Mexicanas y los demás estándares y especificaciones aplicables al tipo de instalación y su cumplimiento será revisado por las Unidades de Inspección o Unidades de Verificación correspondientes.

4.4. Arreglos de subestaciones eléctricas para la conexión de Centros de Carga

El arreglo de las subestaciones eléctricas para la conexión de Centros de Carga debe respetar los siguientes criterios:

Criterio CONE - 12. Si el Punto de Conexión se localiza en una Subestación Eléctrica existente, el arreglo de la nueva bahía debe ser igual en términos de Confiabilidad a las bahías existentes, de conformidad con las normas o especificaciones técnicas emitidas la CRE.

Criterio CONE - 13. Si el Punto de Conexión se localiza en una nueva Subestación Eléctrica, el arreglo deberá ser igual o mejor, en términos de Confiabilidad, a las subestaciones eléctricas adyacentes existentes, de conformidad con las normas o especificaciones técnicas emitidas por la CRE. También, se deberán considerar los siguientes criterios:

- a. El nivel de tensión donde se pretende conectar el Centro de Carga;
- b. Los niveles de tensión existentes de las subestaciones eléctricas para la conexión del Centro de Carga, incluyendo la Subestación Eléctrica de Maniobras;
- c. La importancia de las subestaciones eléctricas de Maniobras del Centro de Carga como nodo eléctrico en el SEN, determinada por el CENACE;

- d. El grado de Confiabilidad en el servicio que requieren las subestaciones eléctricas de Maniobras del Centro de Carga;
- e. El nivel de contaminación existente en la zona donde se pretende construir las subestaciones eléctricas de Maniobras del Centro de Carga;
- f. El número de Alimentadores en Alta Tensión que se requieren construir en las subestaciones eléctricas de Maniobras del Centro de Carga;
- g. Necesidad de ampliaciones futuras de la RNT o de las RGD en la Subestación Eléctrica de Maniobras, como pueden ser nuevas interconexiones de centrales eléctricas, nuevas líneas de Transmisión o nuevos Centros de Carga, y
- h. Facilidades de Mantenimiento en las subestaciones eléctricas de Maniobras del centro de carga.

Criterio CONE - 14. La Subestación Eléctrica deberá ser encapsulada en gas hexafluoruro de azufre (SF6) sólo en casos en que por cuestiones ambientales y/o de aspectos sociales (sitios turísticos, de alta densidad de población o espacios reducidos) sea necesario, respetando los arreglos de subestaciones mencionados en los dos criterios anteriores.

Criterio CONE - 15. Cuando la longitud de la línea de Transmisión que se abre para que sea entroncada a una Subestación Eléctrica de Maniobras sea mayor a 50 km, se deberán modificar las transposiciones de la línea.

Capítulo 5. Disposiciones Generales de Red Eléctrica Inteligente en materia de Telemetría, Interoperabilidad y Seguridad de la Información (REI) para la operación del SEN

5.1 Objetivo

Con el objeto de asegurar que el Control Operativo del SEN se realice en condiciones de eficiencia, Calidad, Confiabilidad, Continuidad, seguridad y sustentabilidad, se establecen criterios de telemetría en tiempo real, que pueden incluir la medición y el monitoreo de variables físicas para el control del SEN. Para el logro de dicho objetivo, la LIE establece como una herramienta la implementación de la Red Eléctrica Inteligente (REI), la cual prevé la integración de tecnologías avanzadas de información y comunicación en los elementos de medición, monitoreo y operación del SEN.

En este sentido, un aspecto de suma importancia para el Control Operativo del SEN, es el uso de elementos de TIC, los cuales deben utilizar arquitecturas y tecnologías basadas en estándares abiertos, que permitan la Interoperabilidad y el máximo aprovechamiento de su potencial. Adicionalmente, el uso cada vez mayor de estos elementos tiene como consecuencia natural el aumento de posibilidades de amenazas informáticas que pueden causar disturbios en el funcionamiento adecuado del SEN.

De esta forma, y atendiendo por una parte los aspectos de comunicación remota entre los Integrantes de la Industria Eléctrica para fines de Control Operativo y por otra los aspectos que deben observarse en el desarrollo de la REI establecidos en el PRODESEN, el presente capítulo tiene los siguientes objetivos:

- a. Establecer los criterios de telemetría en tiempo real para el control de la RNT, las RGD y los Participantes del Mercado de acuerdo a sus características de conexión o interconexión.
- b. Establecer los criterios generales para la integración de elementos de medición, monitoreo y operación en el SEN que utilizan TIC bajo un marco que promueva e impulse la Interoperabilidad de éstos, a fin de evitar la incompatibilidad de la infraestructura tecnológica e incrementar la eficiencia operativa del SEN.
- c. Establecer los criterios generales para la administración de la Seguridad de la Información que minimice la situación de riesgo del SEN ante amenazas a dicha seguridad, derivada del aumento en el uso de TIC, así como disminuir el impacto de eventos adversos de dicha naturaleza, que potencialmente podrían afectar la operación confiable del SEN.

5.2 Alcance y aplicación

El alcance y aplicación de este capítulo se delimita de la siguiente forma:

- a. La aplicación de los criterios REI-1 al REI-15, corresponde a los Transportistas, Distribuidores y Participantes del Mercado de acuerdo a sus características de conexión o interconexión, y hacen referencia a la adquisición de datos de telemetría en tiempo real, que son aquellos que se obtienen de los Sistemas de Control Supervisorio y Adquisición de Datos (SCADA) y que se utilizan para conocer en forma instantánea el estado operativo del SEN.
- b. La aplicación de los criterios REI-16 en adelante, corresponde a los Integrantes de la Industria Eléctrica responsables de los elementos y sistemas de TIC que forman parte del SEN.

5.3 Medición y monitoreo

Criterio REI - 1. El CENACE definirá los criterios para determinar las fronteras de medición entre los Integrantes de la Industria Eléctrica, así como la ubicación del punto de medición entre dos o más participantes. La definición de fronteras y la ubicación del punto de medición deberán permitir el cálculo del balance de energía para:

- a. Centrales Eléctricas.
- b. Servicios auxiliares de las Centrales Eléctricas.
- c. Red Nacional de Transmisión.
- d. Redes Generales de Distribución.
- e. Centros de Carga pertenecientes a un Participante del Mercado Eléctrico Mayorista.

Criterio REI - 2. Cada punto de medición será identificado por un código único permanente, el cual será asignado por el CENACE. No se reconocerá para ningún efecto aquel punto de medición que no esté registrado ante el CENACE y en consecuencia, no se le haya sido asignado código alguno.

Criterio REI - 3. Cada punto de medición de Centrales Eléctricas y Centros de Carga debe cumplir con los requerimientos establecidos en la regulación aplicable en materia de Seguridad de la Información y tecnologías de información y comunicación.

Criterio REI - 4. La medición para el control operativo del SEN debe cumplir con los requerimientos de sincronización del reloj establecidos en la regulación aplicable en materia de Seguridad de la Información y tecnologías de información y comunicación.

Criterio REI - 5. El registro ante el CENACE del esquema de medición se realizará siempre y cuando cumpla satisfactoriamente con todo lo establecido en la regulación aplicable en materia de Seguridad de la Información y tecnologías de información y comunicación.

Criterio REI - 6. El CENACE deberá contar, en su caso, con un Sistema de Gestión en tiempo real de los medidores y de los sellos instalados en los equipos de medición, blocks de pruebas y transformadores de instrumento de las centrales eléctricas y las cargas de los Participantes del Mercado.

5.3.1 Telemetría en tiempo real (SCADA)

Criterio REI - 7. Para asegurar la calidad de la información deben considerarse los siguientes requisitos:

- a. Visibilidad de la telemetría.
- b. Supervisión del desempeño, garantizando la exactitud y validez de sus valores, y asegurar la precisión de los mismos.
- c. Rapidez de telemetría directa en los tiempos establecidos en la regulación aplicable en materia de Seguridad de la Información y tecnologías de información y comunicación.

Criterio REI - 8. La entrega de datos operativos de los Integrantes de la Industria Eléctrica, deben estar respaldadas por TIC, cuyo diseño proporcione disponibilidad, desempeño y alta confiabilidad.

Criterio REI - 9. Dependiendo de las características de cada Integrante de la Industria Eléctrica y el impacto que represente para el SEN, la regulación aplicable en materia de Seguridad de la Información y tecnologías de información y comunicación correspondiente, podrá considerar requerimientos especiales o casos de excepción. La aplicación de dichas particularidades será evaluada por el CENACE y sometidas a aprobación de la CRE.

Criterio REI - 10. Para asegurar la precisión de la medición se deberá cumplir con las siguientes especificaciones:

- a. Tener un error máximo de 0.4 % en las mediciones analógicas.
- b. Tener 1 milisegundo en la estampa de tiempo.
- c. Los voltajes de 400 kV se compararán contra secundarios de TP's o DP's aceptándose una desviación máxima de +/- 1 kV.
- d. Los voltajes de 230 kV, se compararán contra secundarios de TP's o DP's aceptándose una desviación máxima de +/- 0.5 kV.
- e. Los voltajes de 115 kV, se compararán contra secundarios de TP's o DP's aceptándose una desviación máxima de +/- 0.25 kV.
- f. Para voltajes de 34.5 kV y 23.9 kV se aceptarán desviaciones máximas de +/- 100 V.

- g. Para voltaje de 13.8 kV se aceptarán desviaciones máximas de +/- 50 V.
- h. Para la medición de frecuencia se aceptará una desviación máxima de +/- 0.02 Hz.
- i. Enviarse en forma directa al Centro de Control que le corresponda en función de las disposiciones aplicables.
- j. La comparación de tensiones se realizará contra los secundarios de TP'S o DP'S, aceptándose como máximo las tolerancias establecidas en el Manual de Disposiciones Operativas del Mercado correspondiente para cada nivel de tensión.
- k. Para la medición de frecuencia se aceptará una desviación máxima de +/- 0.02 Hz.
- l. La medición de potencia activa en MW y potencia reactiva en MVA_r se comparará en lo posible contra los multimedidores de campo aceptándose una desviación máxima del 5% cuando el flujo de la línea sea menor a 50 MW / MVA_r.
- m. La medición de potencia activa en MW y potencia reactiva en MVA_r se comparará en lo posible contra los multimedidores de campo aceptándose una desviación máxima del 1% cuando el flujo de la línea sea mayor a 50 MW / MVA_r.
- n. La medición de potencia activa en MW, potencia reactiva en MVA_r y corriente en A de Unidades, autotransformadores y transformadores se comparará en lo posible contra lo medido en multimedidores de campo, aceptándose una desviación máxima del 5% para unidades menores de 150 MVA, cuando el flujo de los equipos es menor al 50% de su capacidad nominal en MVA.
- o. La medición de potencia activa en MW, potencia reactiva en MVA_r y corriente en A de Unidades, autotransformadores y transformadores se comparará en lo posible contra lo medido en multimedidores de campo, aceptándose una desviación máxima del 2% para las unidades iguales o mayores de 150 MVA cuando el flujo de los equipos es igual o mayor al 50% de su capacidad nominal en MVA.
- p. La medición de corriente en A de Alimentadores se comparará en lo posible contra lo medido en secundarios de TC's de campo, aceptándose una desviación máxima del 7% cuando el flujo del Alimentador es menor a 10 A.
- q. La medición de corriente en A de Alimentadores se comparará en lo posible contra lo medido en secundarios de TC's de campo, aceptándose una desviación máxima del 5% cuando el flujo del Alimentador es igual ó mayor a 10 A.
- r. En mediciones de temperatura se aceptarán desviaciones máximas de 1 °C.
- s. La medición de cambiador de tap en la maestra, deberá coincidir con la indicación de campo, para esta prueba será necesario pasar de NR a NL o viceversa comprobando el paso por nominal.

5.4 Procedimientos para pruebas

5.4.1 Pruebas de medición

Criterio REI - 11. El sistema de medición debe ser certificado por una unidad de verificación aprobada por la CRE.

Criterio REI - 12. A todo sistema de medición que pertenezca al SEN se le realizará una verificación inicial al ser instalado por primera vez, a través de una unidad de verificación aprobada por la CRE. Posteriormente podrán realizarse más verificaciones la cuales pueden ser programadas o no programadas, y el periodo de verificación entre una y otra no debe ser mayor a un año.

5.4.2 Pruebas de telemetría en tiempo real (SCADA)

Criterio REI - 13. Los procedimientos de pruebas para aceptación de puntos en el proceso de entrega recepción de variables y estados de elementos como Unidades, protecciones, Interruptores, Cuchillas, controles en subestaciones y controles de CAG, alarmas, mediciones instantáneas, y mediciones acumuladas, etc. deben basarse en la regulación aplicable en materia de Seguridad de la Información y tecnologías de información y comunicación.

Criterio REI - 14. Los procedimientos de evaluación de calidad de las mediciones deben de basarse en los lineamientos que establezca la regulación aplicable en materia de Seguridad de la Información y tecnologías de información y comunicación.

5.5 Implementación y desarrollo de Criterios de Interoperabilidad y Seguridad de la Información

Criterio REI - 15. Los Integrantes de la Industria Eléctrica deben implementar los criterios considerando principalmente llevar a cabo acciones para asegurar las siguientes condiciones:

- a. La Interoperabilidad de los elementos y sistemas de TIC que formen parte del SEN,
- b. La Seguridad de la Información del SEN.

Criterio REI - 16. Las acciones en materia de Seguridad de la Información deben estar en armonía con los criterios de Interoperabilidad y ambos a su vez, con los criterios de eficiencia, Confiabilidad, Calidad, Continuidad, Sustentabilidad y seguridad del SEN establecidos en el Código de Red y las disposiciones técnicas del SEN que en su caso, establezca la CRE.

Criterio REI - 17. En el desarrollo de los criterios de Interoperabilidad y Seguridad de la Información, los Integrantes de la Industria Eléctrica deben considerar los principios generales siguientes:

- a. Confidencialidad: Deben proteger su Infraestructura de TIC, así como la información que está fuera de su propia Infraestructura de TIC para impedir la divulgación de datos o información a terceros o sistemas no autorizados;
- b. Conservación: Serán responsables de conservar y mantener en condiciones adecuadas de operación su Infraestructura de TIC para asegurar la integridad, confidencialidad y disponibilidad de datos e información compartida;
- c. Disponibilidad de datos e información: Serán responsables de que la información o datos de su Infraestructura de TIC sean accesibles y utilizables por los usuarios o procesos autorizados cuando lo requieran, y en su caso, tener la capacidad de recuperar la información en el momento que se necesite;
- d. Equilibrio: Deben asegurar que su Infraestructura de TIC mantenga un balance entre los aspectos de seguridad de los datos e información y los accesos a los mismos, de forma que no sea un obstáculo para la Interoperabilidad;
- e. Integración con sistemas previamente instalados: Deben promover, cuando sea factible, la Interoperabilidad con la Infraestructura de TIC previamente instalada;
- f. Integridad: En su caso, serán responsables de comprobar la validez y consistencia de los datos e información compartida entre infraestructuras de TIC;
- g. Bidireccionalidad: Serán responsables de permitir y facilitar el flujo bidireccional de información entre infraestructuras de TIC autorizadas, en términos de las disposiciones generales que en su caso emita la CRE.

5.6 Interoperabilidad de los elementos y sistemas de medición, monitoreo y operación de las redes eléctricas que cuenten con tecnologías de información y comunicación

Criterio REI - 18. Los Integrantes de la Industria Eléctrica deben utilizar para los sistemas de medición, monitoreo y operación con TIC de los cuales son responsables, estándares o normas nacionales o internacionales, los cuales deben tener, de manera enunciativa mas no limitativa, las siguientes características:

- a. Ser un estándar o norma cuya utilización no suponga una dificultad de acceso al estar disponible bajo términos justos, razonables y no discriminatorios;
- b. Que su uso y aplicación no esté condicionada al pago de un derecho de propiedad intelectual o industrial;
- c. Ser estable y maduro a nivel industrial;
- d. Ser aceptados nacional o internacionalmente para el uso en la Red Eléctrica;
- e. Ser desarrollado y adoptado internacionalmente, si es que resulta práctico, o bien certificado a nivel nacional, si es que se encuentra disponible;
- f. Estar soportados por una organización desarrolladora de estándares o una organización emisora de estándares, independiente de cualquier fabricante, para asegurar que son revisados de manera periódica y mejorados para adaptarse a requerimientos cambiantes, cuando sea práctico, y
- g. Adoptar procesos de Seguridad de la Información conforme a lo que establece la sección siguiente.

5.7 Seguridad de la Información del SEN

Criterio REI - 19. Los Integrantes de la Industria Eléctrica que sean dependencias y entidades de la Administración Pública Federal, deben observar en lo conducente el "Acuerdo que tiene por objeto emitir las políticas y disposiciones para la Estrategia Digital Nacional, en materia de tecnologías de la información y comunicaciones, así como establecer el manual Administrativo de Aplicación General en esa materia y en la de Seguridad de la Información", emitido por la Secretaría de la Función Pública.

Criterio REI - 20. Los Integrantes de la Industria Eléctrica, deben observar, implementar y operar mecanismos de Seguridad de la Información para la Infraestructura de TIC del SEN de la cual sean responsables, conforme a las disposiciones generales que, en su caso, emita la CRE en concordancia con lo establecido por las entidades de la Administración Pública Federal responsables en la materia.

Criterio REI - 21. Los mecanismos de Seguridad de la Información para la Infraestructura de TIC, deben cumplir con las características siguientes:

- a. Establecer, operar y mantener un modelo de gestión de Seguridad de la Información;
- b. Efectuar la identificación de infraestructuras críticas y activos clave del SEN a su cargo y elaborar un catálogo respectivo, incluyendo tanto los activos físicos como los activos intangibles de información;
- c. Establecer los mecanismos de administración de riesgos que permitan identificar, analizar, evaluar, atender y monitorear los riesgos de incidentes de ataques o intrusiones a los sistemas de información;
- d. Establecer un sistema de gestión de seguridad de la Infraestructura de TIC que proteja la infraestructura crítica y activos clave con el fin de preservar la operación confiable del SEN;
- e. Establecer mecanismos de respuesta inmediata a incidentes de ataques o intrusiones a los sistemas de información;
- f. Vigilar los mecanismos establecidos y el desempeño del sistema de gestión de seguridad de la Infraestructura de TIC, a fin de prever desviaciones y mantener una mejora continua;
- g. Fomentar una cultura de Seguridad de la Información en los Integrantes de la Industria Eléctrica; y
- h. Establecer mecanismos de recuperación que permitan mantener la operación del SEN aún en eventos que afecten gravemente la Infraestructura de TIC como el caso de los desastres naturales.

5.8 Responsabilidades en materia de Interoperabilidad y Seguridad de la Información

Criterio REI - 22. Los Integrantes de la Industria Eléctrica responsables de los elementos y sistemas del SEN que cuenten con TIC deben:

- a. Observar y aplicar los documentos técnicos o catálogos de estándares aprobados que en su caso emita la CRE en materia de Interoperabilidad; absteniéndose de implementar, dentro de su ámbito de responsabilidad, componentes y elementos que no cumplan con dichos estándares.
- b. Asegurar que los sistemas a su cargo se mantengan actualizados con respecto a los procesos de administración de Seguridad de la Información conforme a las disposiciones generales que, en su caso, emita la CRE en concordancia con lo establecido por las de la Administración Pública Federal responsables en la materia.

Criterio REI - 23. La CRE, en términos del artículo 132 de la LIE, siendo responsable de regular, supervisar y ejecutar el proceso de estandarización y normalización de las obligaciones en materia de eficiencia, Calidad, Confiabilidad, Continuidad, seguridad y sustentabilidad del SEN, y con el fin de lograr la Interoperabilidad entre los elementos de medición, supervisión y operación del SEN que permitan mejorar su eficiencia y habilitar la transición hacia la REI, así como mantener un estado de Seguridad de la Información que mejore la Confiabilidad del SEN, emitirá, en su caso:

- a. Documentos técnicos o catálogos de estándares aprobados en materia de Interoperabilidad para los elementos y sistemas de medición, monitoreo y operación de la Red Eléctrica con TIC;
- b. Disposiciones generales sobre los procesos de administración de Seguridad de la Información para la Infraestructura de TIC de los sistemas del SEN en concordancia con lo establecido por las entidades de la Administración Pública Federal responsables en la materia.

Capítulo 6. Disposiciones Generales aplicables a sistemas eléctricamente aislados (SEA)

6.1 Objetivo

El objetivo de las presentes Disposiciones es establecer los criterios de eficiencia, Calidad, Confiabilidad, Continuidad, seguridad y sustentabilidad que deben ser observados durante la operación de los Sistemas Eléctricamente Aislados (SEA), con el objeto de maximizar su operación en Estado Operativo Normal y minimizar el riesgo de daño a sus elementos durante la operación.

6.2 Alcance y aplicación

Los criterios que se establecen en este capítulo serán aplicables a los sistemas que se encuentran eléctricamente aislados del Sistema Interconectado Nacional y que forman parte de la RNT y de las RGD.

6.3 Criterios mínimos de operación de sistemas aislados

6.3.1 Procedimientos operativos

Criterio SEA - 1. El Operador del SEA coordinará de forma integrada la operación de las instalaciones de generación y Transmisión con el despacho de carga en tiempo real, atendiendo la demanda horaria en forma segura, confiable y a mínimo costo.

Criterio SEA - 2. El Operador del SEA garantizará la operación confiable y segura del sistema bajo su responsabilidad por medio del uso adecuado de la generación, Suministro Eléctrico y administración de los recursos de potencia reactiva.

Criterio SEA - 3. El Operador del SEA coordinará los recursos de generación, márgenes de reserva, Demanda Controlable y esquemas remediales de manera eficiente, confiable y segura para mantener el control de la frecuencia.

Criterio SEA - 4. El Operador del SEA mantendrá la Cargabilidad de la red de acuerdo a los límites operativos definidos para cada estado operativo maximizando el uso de la red y evitando la congestión en ella.

Criterio SEA - 5. El Operador del SEA realizará una supervisión permanente del estado operativo del sistema, aplicando las políticas preventivas y/o correctivas que permitan mantener y/o restablecer las condiciones operativas.

Criterio SEA - 6. El Operador del SEA deberá contar con procedimientos que le permitan restablecer parcialmente o totalmente el sistema a condiciones de operación segura dentro de los límites establecidos.

Criterio SEA - 7. El Operador del SEA realizará una administración estricta de las Licencias que concede sobre los elementos del sistema evitando crear condiciones de operación no planeadas que demeriten la seguridad del sistema.

Criterio SEA - 8. El Operador del SEA realizará la planeación de la operación de corto plazo y de mediano plazo disponiendo del pronóstico de demanda y del programa de Licencias proyectado para el escenario de estudio. También deberá realizar dicha planeación bajo los siguientes principios: evaluar la Confiabilidad y la seguridad, maximizar el uso de los recursos de generación y de la red y asegurar el Suministro Eléctrico.

6.3.2 Rangos permisibles de tensión en Estado Operativo Normal

Criterio SEA - 9. En niveles de tensión correspondientes a Media Tensión y durante el Estado Operativo Normal, el SEA debe operar y mantenerse en un rango de tensión de -7% a +5% de la tensión nominal correspondiente. En niveles de tensión correspondientes a Alta Tensión y durante el Estado Operativo Normal, el SEA debe operar y mantenerse en un rango de tensión de -5% a +5% de la tensión nominal correspondiente.

Criterio SEA - 10. Para niveles de tensión por debajo del límite inferior de la banda operativa definida en el **Criterio SEA-9**, los Centros de Carga deberán desconectarse de acuerdo a los tiempos de retraso y rangos de tensión definidos en el Manual Regulatorio de Requerimientos Técnicos para la Conexión de Centrales Eléctricas.

Criterio SEA - 11. Para niveles de tensión por debajo del límite inferior de la banda operativa definida en el **Criterio SEA-9**, las Unidades de Central Eléctrica deberán desconectarse de acuerdo a los tiempos de retraso y rangos de tensión definidos en el Manual Regulatorio de Requerimientos Técnicos para la Interconexión de Centrales Eléctricas.

Criterio SEA - 12. Para niveles de tensión por arriba del límite superior de la banda operativa definida en el **Criterio SEA-9**, los Centros de Carga deberán reconectarse de acuerdo a los tiempos de retraso y rangos de tensión definidos en el Manual Regulatorio de Requerimientos Técnicos para la Conexión de Centrales Eléctricas.

Criterio SEA - 13. Para niveles de tensión por arriba del límite superior de la banda operativa definida en el **Criterio SEA-9**, las Unidades de Central Eléctrica deberán desconectarse de acuerdo a los tiempos de retraso y rangos de tensión definidos en el Manual Regulatorio de Requerimientos Técnicos para la Interconexión de Centrales Eléctricas.

6.3.3 Rangos permisibles de frecuencia en Estado Operativo Normal

Criterio SEA - 14. En Estado Operativo Normal, el sistema debe operar y mantenerse en un rango de frecuencia de 59.7 a 60.3 Hz.

Criterio SEA - 15. Para niveles de frecuencia por debajo del límite inferior de la banda operativa definida en el **Criterio SEA-14**, los Centros de Carga podrán desconectarse de acuerdo a los tiempos de retraso y rangos de frecuencia definidos en el Manual Regulatorio de Requerimientos Técnicos para la Conexión de Centrales Eléctricas.

Criterio SEA - 16. Para niveles de frecuencia por debajo del límite inferior de la banda operativa definida en el **Criterio SEA-14**, las Unidades de Central Eléctrica podrán desconectarse de acuerdo a los tiempos de retraso y rangos de frecuencia definidos en el Manual Regulatorio de Requerimientos Técnicos para la Interconexión de Centrales Eléctricas.

Criterio SEA - 17. Para niveles de frecuencia por arriba del límite superior de la banda operativa definida en el **Criterio SEA-14**, los Centros de Carga podrán reconectarse de acuerdo a los tiempos de retraso y rangos de frecuencia definidos en el Manual Regulatorio de Requerimientos Técnicos para la Conexión de Centrales Eléctricas.

Criterio SEA - 18. Para niveles de frecuencia por arriba del límite superior de la banda operativa definida en el **Criterio SEA-14**, las Unidades de Central Eléctrica podrán desconectarse de acuerdo a los tiempos de retraso y rangos de frecuencia definidos en el Manual Regulatorio de Requerimientos Técnicos para la Interconexión de Centrales Eléctricas.

6.3.4 Criterio de seguridad determinístico "N-1"

Criterio SEA - 19. El Operador debe planear y operar al SEA basado en el análisis de Contingencia del criterio "N-1", para mantener márgenes operativos adecuados, que le permitan proporcionar el Suministro Eléctrico en todo momento con calidad en la tensión y la frecuencia.

Criterio SEA - 20. Las variables de control de la seguridad del sistema deben permanecer dentro de los límites establecidos, evitando interrupciones en el Suministro Eléctrico.

Criterio SEA - 21. Ante la Contingencia Sencilla más Severa (criterio "N-1"), no se permitirán sobrecargas permanentes en transformadores ni en líneas de transmisión, excepto en los siguientes casos:

- a. Si la sobrecarga es mayor al 15%, por un periodo de 10 minutos, o
- b. Si la sobrecarga es mayor al 10%, pero menor o igual que el 15%, por un periodo de 20 minutos.

Criterio SEA - 22. Los Transportistas y Distribuidores deberán declarar la Cargabilidad de sus elementos cuando dichos elementos, por motivo de su capacidad, no puedan cumplir con el requerimiento del criterio **SEA-21**.

6.3.5 Regulación Primaria

Criterio SEA - 23. La Regulación Primaria se basará en la actuación de los gobernadores de velocidad (controladores o reguladores primarios) de las Unidades de Central Eléctrica ante variaciones de frecuencia. Después de la ocurrencia de un desbalance de potencia, la acción conjunta de las Unidades de Central Eléctrica buscará restablecer el balance y estabilizar la frecuencia del sistema en un valor estable.

Criterio SEA - 24. En los SEA, debido a sus características, se debe poner un énfasis muy especial en la respuesta de la Regulación Primaria de las Unidades de Central Eléctrica, por lo que los requerimientos para garantizar la Confiabilidad son:

- a. La Característica de Regulación (R) expresada en porcentaje, debe de estar dentro del siguiente rango: $3 \leq R \leq 7.5$;
- b. La mínima desviación de frecuencia necesaria para activar la Regulación Primaria debe estar entre 0 y ± 20 mHz, considerando la Insensibilidad propia de los controladores y la precisión en la medición de frecuencia. En total se debe tener una Banda Muerta no intencional no superior a ± 20 mHz, y
- c. La acción de Regulación Primaria debe comenzar inmediatamente al detectarse una desviación de frecuencia. Para desviaciones de frecuencia mayores a 200 mHz, el 50% del total de la reserva de Regulación Primaria (Reserva Rodante) debe emplearse en 20 segundos como máximo y debe alcanzarse el 100% de la actuación antes de 30 segundos.

Criterio SEA - 25. Todas las Unidades de Central Eléctrica interconectadas a un SEA deben operar sin Bloqueo de sus gobernadores de velocidad; es decir en modo libre.

Criterio SEA - 26. La reserva de Regulación Primaria debe estar distribuida físicamente entre las distintas Unidades de Central Eléctrica del SEA.

Criterio SEA - 27. La reserva de Regulación Primaria mínima podrá variar estacionalmente y por periodos de carga.

(Continúa en la Cuarta Sección)

CUARTA SECCION

COMISION REGULADORA DE ENERGIA

(Viene de la Tercera Sección)

Criterio SEA - 28. El total de la reserva de Regulación Primaria mínima requerida debe activarse completamente para desviaciones cuasi-estacionarias de frecuencia iguales o superiores a ± 200 mHz.

6.3.6 Rangos permisibles de reservas de potencia activa en Estado Operativo Normal

Criterio SEA - 29. La capacidad en MW referida en la definición de Reserva Operativa será igual a la Contingencia Sencilla más Severa.

Criterio SEA - 30. El requerimiento de Reserva Rodante deberá de ser al menos el 50% de la Reserva Operativa y deberá responder en razón de la rampa especificada en MW/minuto.

Criterio SEA - 31. La Reserva Operativa estará formada por la Reserva Rodante y la Reserva No Rodante; ambas deberán estar disponibles para que puedan ser totalmente activadas en 10 minutos.

Criterio SEA - 32. Son considerados como tipos de Reserva No Rodante a la capacidad de generación disponible no sincronizada, a las transacciones que pueden ser interrumpidas y a la Reserva Rodante en exceso.

Criterio SEA - 33. Los recursos de Demanda Controlable deberán contar con la telemetría necesaria y ser capaces de recibir instrucciones de despacho para que sean incluidos en el cálculo de la Reserva Rodante.

Criterio SEA - 34. Una vez que es activada la Reserva Operativa, ésta debe ser restaurada a más tardar en 60 minutos.

Criterio SEA - 35. El requerimiento de reserva suplementaria será del 50% de la segunda Contingencia Sencilla más Severa.

Criterio SEA - 36. Las Unidades de Central Eléctrica que no estén sincronizadas, deben realizar el proceso de arranque y sincronizar en un periodo máximo de 30 minutos y durar sincronizadas por lo menos 2 horas para dar cumplimiento a los requerimientos de Reserva Operativa.

6.3.7 Rangos permisibles de reservas de potencia reactiva en Estado Operativo Normal

Criterio SEA - 37. El servicio de apoyo de potencia reactiva para el control de tensión dentro del SEA se realizará en forma coordinada mediante todos los elementos que pueden aportar o absorber potencia reactiva, como son los bancos de capacitores en derivación, compensadores estáticos de VAR, reactores en derivación, Unidades de Central Eléctrica, condensadores síncronos, o apertura y cierre de líneas.

Criterio SEA - 38. El Operador del SEA, como responsable del control operativo de la red, debe asegurar que se cumplan todos los criterios de Confiabilidad aplicables al control de tensión y potencia reactiva.

Criterio SEA - 39. Los elementos que pueden aportar o absorber potencia reactiva y que forman parte de la RNT o de las RGD, como son los bancos de capacitores en derivación, compensadores estáticos de VAR, reactores en derivación, Unidades de Central Eléctrica, condensadores síncronos, o apertura y cierre de líneas, deben estar a disponibilidad del Operador del SEA para conexión, desconexión o modificación de sus características.

Criterio SEA - 40. Los elementos que pueden aportar o absorber potencia reactiva de característica fija o discreta que forman parte de la RNT o de las RGD, como son los capacitores o reactores en derivación, deben ser operados de manera constante como reserva reactiva fija.

Criterio SEA - 41. El requerimiento de Reserva Reactiva del SEA que el Operador debe mantener y asegurar debe ser tal que, al presentarse la Contingencia Sencilla más Severa, el SEA no pase a una condición de inestabilidad de tensión.

Criterio SEA - 42. La distribución en porcentaje de la Reserva Reactiva Fija y la Reserva Reactiva Dinámica será tal que el 85% de la Reserva Reactiva del sistema se encuentre disponible en Reserva Reactiva Dinámica.

6.3.8 Despacho de Generación

Criterio SEA - 43. El Operador del SEA debe contar oportunamente con información actualizada del crecimiento o reducción de la demanda, así como de los requerimientos de uso de la red.

Criterio SEA - 44. Para la elaboración del Predespacho, el Operador del SEA debe contar con información de disponibilidad de Unidades de Central Eléctrica, derrateos, restricciones y todo aquello que afecte la Despachabilidad de las Unidades de Central Eléctrica.

Criterio SEA - 45. El Operador del sistema recibirá las ofertas para cubrir la demanda por parte de las Centrales Eléctricas con las que dicha entidad tenga convenio.

Criterio SEA - 46. El despacho se realizará estrictamente en el orden creciente de su respectivo costo variable de generación o precio propuesto, según sea, hasta lo que se requiera para satisfacer en cada momento la demanda.

Criterio SEA - 47. El despacho se elaborará tomando en consideración el pronóstico de la demanda, el área geográfica de la Unidad de Central Eléctrica, las restricciones de red, la disponibilidad de Energías Limpias, la disponibilidad de todas las Unidades, los recursos de Demanda Controlable y los costos de producción de la energía eléctrica o precios ofertados por todos los Generadores.

Criterio SEA - 48. El Operador del SEA proporcionará el programa de despacho del día siguiente a cada uno de los Generadores. Dicho programa se proporcionará cada día, a más tardar a las quince horas, por los medios idóneos y con un desglose horario.

Criterio SEA - 49. Se respetarán en todo momento las restricciones del SEN, así como los flujos máximos derivados de las restricciones de red entre regiones.

Criterio SEA - 50. Si durante la aplicación del Predespacho horario las condiciones del sistema cambian, el Operador del SEA hará un redespacho, el cual contendrá la información actualizada de asignación y valor de generación de las Unidades de Central Eléctrica.

Criterio SEA - 51. Cuando, por Fallas o situaciones imprevistas, disminuya la capacidad disponible, el responsable de la Central Eléctrica afectada debe informar de inmediato al Operador del SEA.

Criterio SEA - 52. Cualquier Central Eléctrica sólo podrá sincronizar al sistema con la autorización del Operador del SEA.

Criterio SEA - 53. Ninguna Central Eléctrica podrá modificar su generación por decisión propia a menos que esté en peligro la seguridad del personal o del equipo dentro de la Central Eléctrica.

6.3.9 Coordinación de programas de Mantenimiento

Criterio SEA - 54. Los trabajos de Mantenimiento, modificaciones, ampliaciones y otras actividades necesarias para el correcto funcionamiento de los elementos del SEA, deben coordinarse a través de Licencias, con el fin de adecuar de forma óptima la disponibilidad de generación, Transmisión y Transformación para mantener dichos elementos dentro de los límites operativos en todo momento.

Criterio SEA - 55. El Operador del SEA debe coordinarse con las entidades que elaboran los programas de obras de corto y mediano plazo con la finalidad de considerar en su planeación operativa, el impacto de estas obras en el sistema.

Criterio SEA - 56. Los responsables de los diferentes elementos conectados al SEA, deben proporcionar al Operador del SEA las necesidades de Mantenimiento en forma mensual, trimestral y anual para que, de acuerdo a las condiciones del sistema, se programe de manera conjunta su Mantenimiento.

Criterio SEA - 57. El Operador del SEA debe contar, durante la última semana del mes de mayo de cada año, con las necesidades de Mantenimiento de Unidades de Central Eléctrica y elementos de Transmisión y Transformación de la RNT para el año siguiente. Esta información debe ser actualizada al Operador del SEA en el mes de octubre de cada año.

Criterio SEA - 58. Todo equipo en operación podrá estar en servicio, en disponibilidad o en Licencia. De esta forma, si un equipo se encuentra desconectado por requerimientos de operación, no se podrá trabajar en él si no se ha tramitado previamente una Licencia, ya que se considera que dicho equipo está disponible y listo para entrar en servicio en cualquier momento.

Criterio SEA - 59. Si un equipo no puede ser puesto en servicio por presentar algún daño, éste debe tomar la Licencia respectiva de inmediato.

Criterio SEA - 60. Las Licencias se clasifican en vivo o en muerto y podrán ser programadas o de emergencia.

Criterio SEA - 61. A fin de optimizar el tiempo que el equipo está bajo Licencia, el Operador del SEA debe coordinar a las diferentes entidades para lograr que las Licencias se aprovechen al máximo. Asimismo, para los casos de Licencias sobre elementos comunes entre entidades, el Operador del SEA debe realizar la coordinación necesaria.

Criterio SEA - 62. Las Licencias programadas deben solicitarse al Operador del SEA con una anticipación adecuada a la importancia del elemento a Librar y del trabajo a realizar.

Criterio SEA - 63. Las solicitudes se harán a más tardar a las 12:00 horas del día laborable previo. Las Licencias para trabajos a ejecutarse en fin de semana, en lunes o días festivos, se solicitarán antes de las 12:00 horas del penúltimo día laborable.

Criterio SEA - 64. El Operador del SEA proporcionará un número de registro para cada solicitud de Licencia y dará su resolución a la mayor brevedad.

Criterio SEA - 65. Si la Licencia ocasiona Interrupción a los Centros de Carga, la solicitud deberá hacerse con la suficiente anticipación y en ningún caso deberá ser menor a 96 horas, con el fin de estar en condiciones de avisar al Usuario Final en los términos que señalan la LIE y su reglamento.

Capítulo 7. Disposiciones específicas

7.1 Objetivo

El objetivo de las presentes Disposiciones es establecer los criterios de carácter específico que determinados sistemas eléctricos deben observar de manera obligatoria, como resultado de sus características eléctricas particulares.

7.2 Alcance y aplicación

De manera adicional a todos los criterios generales contenidos en este documento, se presentan criterios específicos de cumplimiento obligatorio para el Sistema Interconectado Baja California.

7.3 Sistema Interconectado Baja California (BC)

7.3.1 Criterios específicos adicionales

Criterio BC - 1. Además de los criterios generales establecidos en el presente Código de Red, en el Sistema Interconectado Baja California se debe cumplir con los estándares siguientes:

- a. BAL-001-MX-0 Real Power Balancing Control Performance
- b. INT-001-MX-0 Interchange Information
- c. BAL-006-MX-0 Inadvertent Interchange
- d. CIP-001-MX-0 Sabotage Reporting
- e. INT-003-MX-0 Interchange Transaction Implementation

- f. PER-001-MX-0 Operating Personnel Responsibility and Authority
- g. PER-002-MX-0 Operating Personnel Training
- h. PER-003-MX-0 Operating Personnel Credentials
- i. VAR-002-WECC-MX-0 Automatic Voltage Regulators (AVR)
- j. VAR-501-WECC-MX-0 Power System Stabilizer (PSS)

Los criterios específicos anteriores son de cumplimiento obligatorio para los Integrantes de la Industria Eléctrica involucrados en la planeación, operación, monitoreo o control del Sistema Interconectado Baja California; así como aquellas Unidades de Central Eléctrica y Centros de Carga que estén interconectadas o conectados a dicho sistema.

MANUAL REGULATORIO DE PLANEACIÓN DEL SISTEMA ELÉCTRICO NACIONAL

Presentación

Este Manual Regulatorio de planeación del Sistema Eléctrico Nacional (SEN) contienen las guías, lineamientos y descripción de la metodología para la elaboración de los programas de Ampliación y Modernización, los cuales se definen considerando las condiciones bajo las cuales debe operar el SEN. Este Manual Regulatorio aporta una guía para la definición del Programa de Desarrollo del Sistema Eléctrico Nacional, PRODESEN, en condiciones de eficiencia, Calidad, Confiabilidad, Continuidad, seguridad y sustentabilidad.

La planeación de la expansión se inicia con varios años de anticipación, tomando en cuenta que los procesos de asignación de recursos, obtención de derechos inmobiliarios, selección y adquisición de terrenos, adquisición de equipos, periodos de construcción y puesta en servicio, etc., requieren de tiempos considerables para llevarse a cabo.

El sustento legal para la actividad de planeación que debe llevar a cabo el CENACE y los Distribuidores, se desprende de los artículos constitucionales 25, 27, 28 y los correspondientes artículos de la Ley de la Industria Eléctrica (LIE) y su Reglamento (RLIE).

Capítulo 1. Descripción general de las etapas del proceso de planeación de la Red Nacional de Transmisión y las Redes Generales de Distribución

Con base la publicación de la LIE el 11 de agosto de 2014, le corresponde al CENACE elaborar y proponer ante a la SENER y a la CRE el programa de Ampliación y Modernización de la Red Nacional de Transmisión (RNT) y de las Redes Generales de Distribución (RGD) que pertenecen al Mercado Eléctrico Mayorista (MEM); en los términos y con los alcances previstos en la LIE y en el RLIE. Asimismo, es atribución y responsabilidad de los Distribuidores proponer a la SENER y a la CRE el programa de Ampliación y Modernización de las RGD que no pertenecen al MEM.

1.1 Procedimiento

El proceso de planeación involucra una gran cantidad de factores que presentan incertidumbre en el tiempo, tales como: la evolución de la demanda, los precios de combustibles, las aportaciones hidráulicas, aleatoriedad en la generación con recursos renovables, disponibilidad de los diferentes elementos del sistema eléctrico, etc.

Dada la complejidad del proceso de la planeación, para lograr una solución óptima global, el proceso se trabaja en horizontes de tiempo, estructurado en etapas (plazos):

- Planeación a Largo Plazo (n+10 a n+14)
- Planeación a Mediano Plazo (n+5 a n+9)
- Planeación a Corto Plazo (n a n+ 4)

Donde n es el año en curso.

Una característica de los estudios de planeación es que a medida que se analizan situaciones futuras, más alejadas del tiempo presente, la incertidumbre en las variables es mayor, lo que tiene que considerarse en el nivel de detalle del propio análisis y de los resultados.

1.1.1 Corto plazo

En el corto plazo la estructura de la red y la generación en el sistema se encuentran definidas. El objetivo en este periodo consiste en ajustar los programas, con base en las condiciones de las variables y en la información sobre fechas de entrada en operación de los proyectos. Se analizan condiciones de operación esperadas en el corto plazo. Se ratifican o ajustan fechas de proyectos para los años $n+4$ a $n+5$, en función de ajustes a los programas indicativos de generación, retiros de unidades generadoras y de los pronósticos de consumo y demanda. Se definen nuevos refuerzos, incluyendo costos estimados de inversión o bien se identifican aquellos refuerzos que no son necesarios o que deban posponerse debido a cambios registrados en las condiciones del sistema eléctrico con base en información actualizada. Se realizan estudios del sistema en estado estable, de optimización, de Confiabilidad del suministro de energía y de estabilidad transitoria para condiciones identificadas como de riesgo para el sistema. En este horizonte es importante representar el SEN con el mayor detalle posible.

1.1.2 Mediano plazo

En este horizonte de tiempo los proyectos se encuentran en proceso de decisión, se tiene una visión en detalle del Programa Indicativo de Instalación y Retiros de Centrales Eléctricas (PIIRCE); se dispone de información para los sitios donde se ubicarán las nuevas centrales de generación y las nuevas cargas. Se conoce con relativa certidumbre las fechas de entrada en operación de diferentes elementos del sistema. Se realizan estudios del sistema en estado estable y de Confiabilidad, algunos casos de estabilidad transitoria. Se estiman los costos de los proyectos candidatos del programa de Ampliación de la RNT y RGD. En esta fase se revisa el cumplimiento de los criterios de Calidad, Confiabilidad y continuidad del servicio.

1.1.3 Largo plazo

Este periodo se caracteriza por un grado de incertidumbre mayor en las variables como: precios de combustibles, la evolución de la demanda y del consumo de energía eléctrica, la ubicación, capacidad y el tipo de las nuevas Centrales Eléctricas, etc. En esta etapa se define la arquitectura futura de la red, niveles de tensión y las tecnologías a elegir, siendo las fechas solamente indicativas de la entrada en operación de los elementos que habrán de incorporarse al SEN.

En general, la revisión anual de los programas permite la actualización de las variables relevantes, lo que aporta información para revisar las decisiones de ejercicios anteriores y en su caso realizar ajustes a los programas de Ampliación y Modernización.

1.1.4 Casos base de Estudio y opciones de refuerzo

Los casos base son modelos de condiciones iniciales o de condiciones futuras en un tiempo determinado. Los casos base están orientados a conocer el estado estable del sistema; pueden proceder con estudios de estado estable o del estado transitorio. El comportamiento del sistema eléctrico estará caracterizado por el grado de detalle que las conclusiones a alcanzar lo requieran; lo cual puede significar una gran cantidad de información sobre elementos, sus parámetros y la conectividad que guardan en la red.

Cada caso contiene, además de la información de la red actual, pronósticos de demanda, la capacidad prevista en el PIIRCE, y de proyectos de interconexiones con sistemas eléctricos de otros países, entre otros. La información se requiere para el horizonte de estudio con la red prevista en el PRODESEN, los proyectos de líneas de corriente directa (CD) o esquemas Back to Back; y los Proyectos de Energías Renovables, entre otros.

Los estudios de planeación emplearán modelos detallados de componentes de secuencia positiva para flujos de carga y de estabilidad transitoria en los estudios de corto plazo; esto mismo aplicará en algunos casos del mediano plazo. En estudios de largo plazo es suficiente considerar sólo los flujos de potencia

real; para lo cual se emplean modelos análogos simplificados de CA y de CD, los resultados pueden complementarse con estudios completos de CA y formulaciones de optimización para evaluar los requerimientos de potencia reactiva, entre otros.

En caso de que los resultados de estudio muestren condiciones fuera de límites de diseño y de los límites operativos establecidos para la tensión, transferencias de potencia y transformación, las principales opciones de refuerzo serían las siguientes:

- i. Transmisión en la RNT y las RGD.
- ii. Transformación.
- iii. Compensación de potencia reactiva.
- iv. Sistemas de Transmisión Flexible de Corriente Alterna (FACTS).
- v. Sistemas de Transmisión de Corriente Directa en alta Tensión (HVDC).
- vi. Enlaces asíncronos Back-to-Back y transformador de frecuencia variable.
- vii. Cambios de niveles de tensión en la transmisión.
- viii. Sugerencias de Generación de la Secretaría de Energía.

Dada la cantidad de nodos a ser representados para modelar el SEN, es necesario dividir apropiadamente la tarea de analizar las violaciones observadas y proponer refuerzos por niveles de tensión. Del conjunto de refuerzos se elegirán las opciones que presenten mayor beneficio al sistema, identificando aquellas que tengan cobertura regional y/o impacto entre regiones.

La Figura 1.4.1 muestra de manera esquemática las diferentes etapas del proceso de planeación para la Red Nacional de Transmisión y para las Redes Generales de Distribución (RGD).

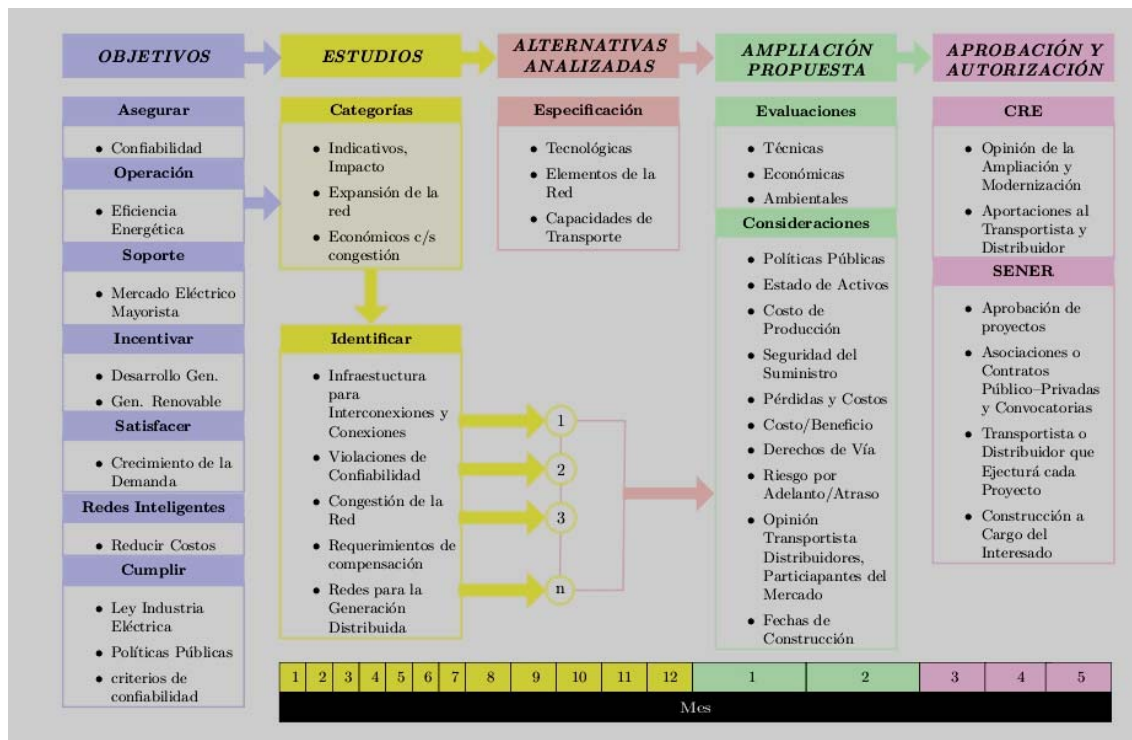


Figura 1.4.1. Proceso de Planeación

La Figura 1.4.2 contiene la aportación de los diferentes organismos, participantes, así como insumos de información requerida para llevar a cabo los estudios de expansión de la RNT y de las RGD.

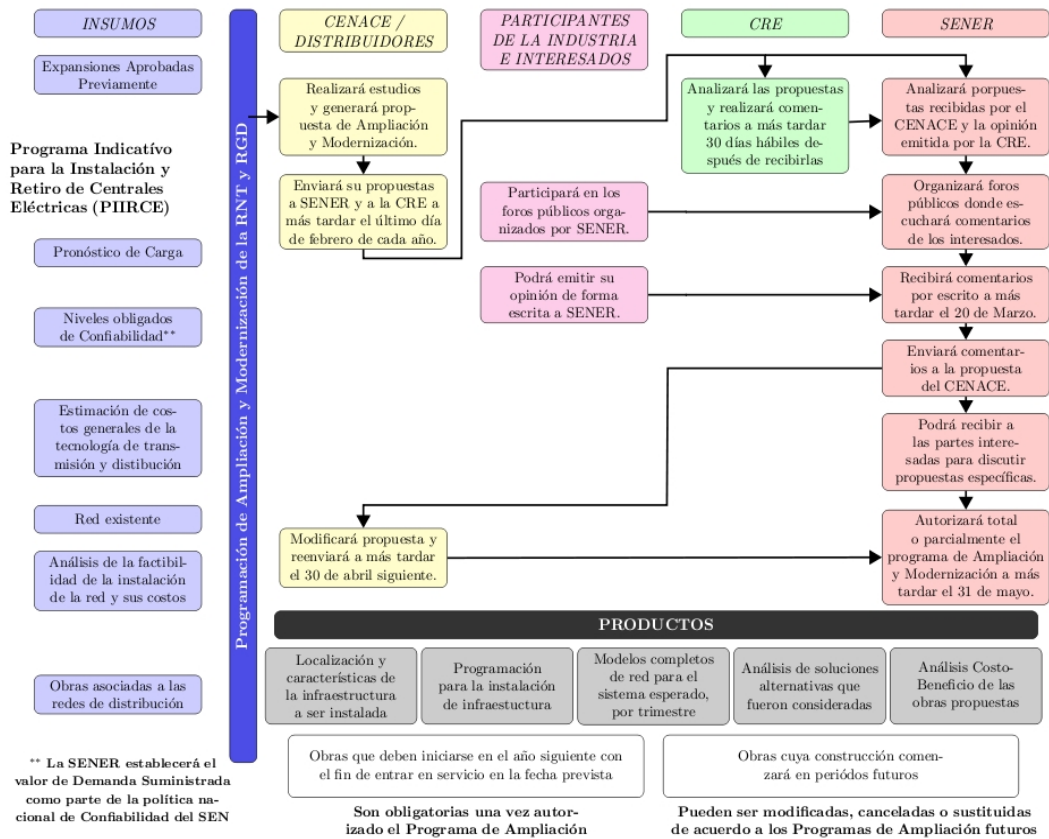


Figura 1.4.2 Proceso de planeación: Actores, acciones y flujo de información.

Capítulo 2. Insumos para el proceso de planeación de la Red Eléctrica Nacional

2.1 Diagnóstico operativo al cierre del año

Como parte de los insumos para la elaboración del programa de Ampliación y Modernización de la RNT y de las RGD que pertenecen al MEM, se requiere determinar el estado del sistema eléctrico al cierre del año previo, para los diferentes sectores del SEN: generación, transmisión, consumo y demanda. Estos insumos permiten conocer el punto de partida, sobre el cual se realizará la planeación de la expansión de la red de transmisión. El consumo y la demanda de los años anteriores son la base para elaborar los pronósticos de crecimiento de la demanda, en potencia y consumo, estos serán insumos junto con la definición del PIIRCE, de Ampliación y Modernización de la RNT y las RGD.

Los datos y características actuales de la infraestructura en generación, red eléctrica y demandas para diferentes condiciones operativas, considerando a todos los participantes del mercado, permiten tener un diagnóstico operativo al cierre del año anterior para el SEN. La Figura 2.1.1 refleja los requisitos históricos de información requerida para obtener el diagnóstico operativo al cierre del año.

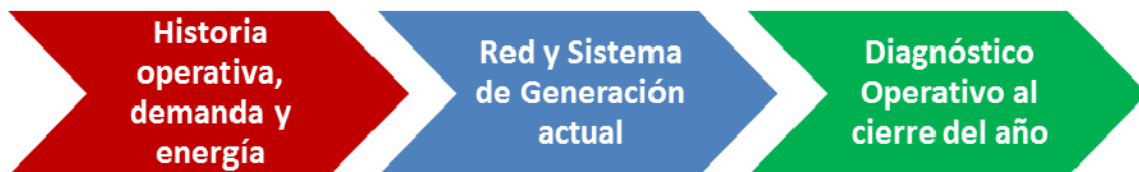


Figura 2.1.1 Diagnóstico operativo al cierre del año

2.2 Escenarios de crecimiento de la economía nacional

Las bases del crecimiento económico nacional deben contemplarse por la relación que guardan con el crecimiento de la demanda y consumo de energía eléctrica. El crecimiento de la economía nacional se expresa mediante el Producto Interno Bruto (PIB), en términos anuales. La SENER proporciona este indicador para escenarios base, de planeación (medio), y alto, su grado de detalle a nivel nacional y sectorial. Su proyección se requiere para un horizonte de 15 años, a fin de dar cumplimiento con la LIE y su Reglamento.

2.3 Acciones de eficiencia energética

Las acciones están relacionadas con el ahorro de energía, la reducción de pérdidas y los programas para la Administración de la Demanda.

La LIE y su Reglamento, el PROSENER, el PRONASE y el Programa Especial de Cambio Climático (PECC), entre otros, consideran la eficiencia energética como un elemento de la política energética que se debe incluirse en la planeación y en la operación de la Industria Eléctrica.

Las acciones de eficiencia energética permiten lograr un uso racional de la electricidad, un mejor aprovechamiento de la infraestructura eléctrica y, en su caso, diferir la adición de nueva infraestructura eléctrica. Actualmente en los pronósticos de consumo final, derivado de los modelos utilizados, están incorporados los ahorros de electricidad como un reflejo de las acciones ya implementadas (históricas) y el efecto de acciones futuras.

2.4 Evolución de precios de combustibles

Para la simulación de la operación futura del parque de generación, la estimación de la evolución de precios de los combustibles es fundamental. Los costos de producción de la energía eléctrica dependen de los precios de combustibles para cada Central Eléctrica, así como de la razón calorífica (Heat Rate) y la disponibilidad de las diferentes tecnologías. A partir de tales costos de producción, se determinará el despacho de las centrales generadoras.

El CENACE utilizará información de precios nacionales e internacionales para los diferentes combustibles usados en la generación de energía eléctrica –gas natural nacional, gas natural importado, carbón nacional, carbón importado, combustóleo, diésel, uranio–, para tres escenarios: alto, medio (de planeación) y bajo.

El CENACE utilizará información sobre la evolución de los precios de combustibles en cada una de las regiones del SEN. Esta evolución de precios debe incluir los precios de los energéticos y de transporte hasta cada una de las regiones y centrales del SEN.

2.5 Programas indicativos para la instalación y retiro de Centrales Eléctricas

Entre los principales objetivos de la LIE destacan: garantizar el suministro eléctrico, promover la generación con base en energías limpias, fomentar la diversificación de la matriz de generación eléctrica, buscar la seguridad energética nacional y la minimización de costos/maximización de beneficios para los usuarios (condiciones de eficiencia).

Para lograr los objetivos enumerados, anualmente se debe contar de parte de SENER con un programa indicativo de retiros de unidades de generación. Los generadores participantes notificarán al CENACE sobre el retiro de sus unidades para el análisis de aprobación o modificación, según el artículo 18 inciso IV de la LIE. El CENACE autorizará o negará el retiro, considerando que la unidad pudiera requerirse para operar de manera forzada, por su ubicación o soporte de voltaje, etc. y mantener confiable el suministro.

La información que será proporcionada por la SENER al CENACE incluirá la secuencia cronológica de los proyectos de Centrales Eléctricas considerados para los siguientes 15 años que resultan de la optimización de la expansión de capacidad del sistema que minimizan el valor presente neto de los costos totales del SEN.

El CENACE usará la información mencionada para integrar casos base, a partir de los cuales modelará la expansión óptima para la RNT.

2.6 Pronósticos de demanda y consumo del SEN

Los estudios de pronóstico para el crecimiento de la demanda máxima y el consumo tiene como objetivo estimar los valores futuros esperados del consumo bruto de energía eléctrica, ventas de usuarios finales del suministro calificado y de suministro básico, autoabastecimiento remoto, pérdidas de electricidad, usos propios - y la demanda máxima integrada e instantánea asociadas para el SEN, Sistema Interconectado (SIN), Gerencias de Control Regional (GCR) y Sectorial, incorporando los lineamientos y metas oficiales a la estructura del consumo de energía eléctrica como:

- Escenarios de crecimiento de la economía nacional.
- Escenarios de evolución de combustibles
- El Programa Sectorial de Energía (PROSENER) y
- El Programa Nacional para el Aprovechamiento Sustentable de la Energía (PRONASE), entre otros lineamientos de carácter ambiental.

2.6.1 Horizontes de Estudio y Escenarios

Horizonte de estudio: El pronóstico se realizará en términos anuales para un horizonte de 15 años, en cumplimiento con lo establecido en La LIE y su Reglamento. El horizonte de pronóstico puede extenderse a 30 años (largo plazo), de acuerdo a necesidades del proceso de planeación en las evaluaciones económicas.

Escenarios: Se trabajarán tres escenarios de pronóstico para el crecimiento de demanda máxima integrada y el consumo: Alto, Medio (planeación) y Bajo, alineados con los escenarios del crecimiento para la economía nacional.

Alcance: El pronóstico incluirá resultados para el SEN, SIN y para cada GCR (Central, Oriental, Occidental, Noroeste, Norte, Noreste, Peninsular, Baja California, Sistema Interconectado Baja California Sur y Sistema Mulegé).

Para la elaboración de los pronósticos se realizará el análisis e integración de cada insumo como se describe a continuación:

- PIB
- El comportamiento y evolución del consumo de electricidad por sector de consumo.
- Estudios en sitio sobre el desarrollo del mercado eléctrico.
- Diagnóstico de la operación real por GCR y la propuesta de pronóstico regional.
- Balance de energía del SEN y de las GCR.
- Estadísticas de demandas horarias en las GCR para todo el año de referencia.
- Evolución de la demanda máxima en bancos de transformación.
- Evolución histórica de las pérdidas totales de energía y proyección esperada.
- Ahorro de energía por eficiencia energética.
- El comportamiento histórico de los factores de carga, a corto y mediano plazos, acorde con planes regionales y factores de diversidad de las zonas y regiones.

2.6.2 Proceso General de Pronóstico

El proceso general de pronóstico se inicia con el estudio regional del consumo final de la energía eléctrica (ventas de usuarios finales del suministro calificado y de suministro básico, autoabastecimiento remoto), se analiza la evolución en cada GCR. Las proyecciones regionales se fundamentan en estudios de modelos de pronóstico, complementados con estimaciones basadas en las solicitudes de servicio de grandes consumidores. Los resultados se ajustan con las trayectorias de pronósticos que surgen de estimaciones del PIB y del consumo bruto para el SEN; se incorporan las políticas de ahorro de energía vigentes.

La demanda máxima integrada anual, se obtiene aplicando a la energía bruta regional los factores de carga históricos y los previstos para los diferentes tipos de consumidores de la región correspondiente, así como los planes de crecimiento a corto plazo.

La demanda del SIN integrado por las GCR: Central, Oriental, Occidental, Noroeste, Norte, Noreste, y Peninsular; en una hora específica del año, se obtiene con las demandas coincidentes de las GCR en esa misma hora. Para un año dado el valor máximo de las demandas horarias del SIN, lo constituye la demanda máxima coincidente. Esta estimación es menor que la suma de las demandas máximas anuales de las GCR, ya que las demandas de éstas ocurren en horas diferentes.

Para llevar a cabo estos pronósticos, se requiere que, a más tardar en el mes de mayo, cada entidad de carga envíe al CENACE sus datos de demanda: actual, histórica y pronosticada para un horizonte de 15 años.

La Subdirección de Planeación del CENACE elaborará un documento en el cual se integren todos los pronósticos de los participantes de una manera razonable y precisa, que dé como resultado un pronóstico único para el SEN, el cual servirá de base para todos los estudios de planeación en el año correspondiente.

2.7 Costo de la energía no suministrada

El costo de la energía no suministrada lo determinará la SENER, y reflejará el costo que tiene para la economía cada kWh que deje de suministrarse. Para los estudios de planeación, se considerará un valor para la energía no suministrada de 2.61 USD/kWh. Posteriormente, este valor podrá ser actualizado por la SENER.

2.8 Costos de Inversión típicos de la infraestructura de transmisión

La estimación de costos de inversión típicos para proyectos de infraestructura de transmisión, permite, en lo general, evaluar económica y financieramente proyectos “tipo” y proporcionar una primera estimación de costo para proyectos específicos. Dado que cada proyecto tiene características propias por ubicación, dimensiones, fuentes de financiamiento, etc., para cada proyecto se deberá llevar a cabo su propio análisis a fin de estimar sus costos.

Los costos de diferentes elementos de la infraestructura de transmisión, deberá incluir para su análisis y determinación, de manera enunciativa más no limitativa, lo siguiente:

- Las licitaciones y contratos recientes de diferentes elementos de infraestructura de transmisión, llevados a cabo por los transportistas.
- Revisión de costos de proyectos recientes, efectuados por diferentes empresas eléctricas en el mundo.
- Reportes e informes de organismos de reconocido prestigio internacional, relativos al costo de desarrollos de infraestructura de transmisión.
- Consultas con desarrolladores, fabricantes y tecnólogos expertos en la materia.

Para la estimación de costos se deberá de considerar, de manera enunciativa más no limitativa, los siguientes componentes:

- Líneas de transmisión —Corriente Alterna (CA), Corriente Directa (CD), cables subterráneos y submarinos—
- Subestaciones (Transformadores, bahías y alimentadores, entre otros)
- Elementos de compensación reactiva — Compensador Estático de VARs (CEVs), Compensador Estático Síncrono (STATCOM), Capacitores serie, Capacitores paralelo y Reactores, Condensadores síncronos—
- Nuevas tecnologías —por ejemplo, FACTS, HVDC, enlaces asíncronos Back to Back—
- Fuentes de almacenamiento de energía.

La estimación de los costos de infraestructura de transmisión, permitirá conocer:

- a. Los costos de inversión que deberán efectuarse para la Ampliación y la Modernización de la RNT y las RGD.
- b. Evaluar la propuesta de nuevos proyectos, incluyendo el análisis comparativo de opciones tecnológicas.

2.9 Tasa de descuento

La tasa de descuento es una medida financiera que se aplica para descontar los flujos futuros de efectivo y determinar su valor actual o valor presente.

La tasa social de descuento a utilizar en las evaluaciones socioeconómicas debe ser del 10% anual en términos reales, y la referencia para el cálculo del valor presente será el primer año de erogaciones. Ambas suposiciones podrán modificarse de acuerdo a lo que determine la SENER.

2.10 Información de los participantes y no participantes del Mercado

Para elaborar los estudios de planeación, se requiere, entre otros, información y modelos de los participantes y no participantes del Mercado, de acuerdo con el artículo 158 de La LIE y el Artículo 8 del Reglamento, que en lo medular establecen:

Artículo 158.- “Los integrantes de la industria eléctrica, en términos de lo dispuesto por esta Ley, estarán obligados a proporcionar a la Secretaría, a la CRE y al CENACE toda la información que éstos requieran para el cumplimiento de sus funciones...”

Reglamento Art. 8.- “...los transportistas y distribuidores están obligados a entregar a la Secretaría, a la CRE y al CENACE, durante el primer trimestre de cada año un informe pormenorizado de los avances en las obras de Ampliación o Modernización de la red eléctrica...”

2.10.1 Generadores

Todos los Generadores en el SEN deberán proporcionar al CENACE y a la SENER la siguiente información no limitativa:

- a. Descripciones funcionales y tecnología de las unidades generadoras
- b. Curvas de eficiencia en función de la carga

- c. Costos de Operación y Mantenimiento, fijos y variables
- d. Capacidades (máxima y mínima) y Restricciones operativas
- e. Programas de mantenimiento
- f. Índice de Disponibilidad para nuevas Centrales Eléctricas
- g. Características de diseño especificadas en el Manual Regulatorio de interconexión de Centrales Eléctricas

2.10.2 Transportistas

Todos los transportistas deberán proporcionar al CENACE la siguiente información no limitativa:

- a. Parámetros de secuencia positiva, negativa y cero de cada línea
- b. Descripción y ajustes de esquemas de protección usados.
- c. Proporcionar las descripciones funcionales, capacidades de los equipos y sus restricciones operativas.
- d. Capacidad, relación de transformación, reactancia, rango de cambiadores de taps, conexiones, etc. de los transformadores existentes y de los programados en sus subestaciones.
- e. Límites térmicos de las líneas de la RNT y de las RGD.
- f. Límites térmicos para los equipos de transformación.

2.10.3 Comercializadores

Todos los Comercializadores deberán proporcionar al CENACE la siguiente información no limitativa:

- a. Usuarios y ventas mensuales de energía por tarifa a nivel de Agencia, Zona, GCR.
- b. Reporte mensual de energía y potencia porteada para todas las cargas remotamente autoabastecidas, por Agencia, Zona, GCR. Para los usuarios Usuario Calificados su demanda máxima, el consumo de energía, factor de carga, factor de potencia, demanda contratada, carga conectada y capacidad de la subestación, así como los planes de expansión en el corto, mediano y largo plazo.
- c. Balance de energía de distribución -energía necesaria y pérdidas-, por Zona y GCR.
- d. Un reporte, correspondiente al año previo, de recuperación de pérdidas no-técnicas por zona y por sector de consumo.
- e. Registro mensual por subestación (servicio básico y usuarios calificados) de demanda máxima, consumo de energía, factor de carga, factor de potencia. Las demandas anuales máximas coincidentes de Zona y GCR para cada subestación, indicando el mes, día y hora de ocurrencia para cada nivel de coincidencia.
- f. Pronóstico anual del mercado eléctrico de demanda, y en energía por sector de consumo y zona, así como la demanda en potencia por Subestación (servicio básico y calificado) y zona.
- g. Para el horizonte de planeación, los servicios de suministro nuevos en las tarifas de alta tensión, indicar: la demanda máxima, demanda máxima coincidente con la Zona y demanda máxima coincidente con la GCR, así como el consumo de energía anual esperado, nivel de tensión, localización, y punto de conexión.
- h. Modificación por transferencias en subestación y Zona.
- i. Pronóstico de reducción de pérdidas totales (glosa de valores para pérdidas técnicas y pérdidas no técnicas por Zona). Se requiere la cuantificación anual de la reducción de pérdidas no-técnicas y de pérdidas técnicas en por ciento, Así como el resumen de recuperación de ventas por reducción de pérdidas no-técnicas por zona y sector de consumo.
- j. Pronóstico de los programas de ahorro de energía.
- k. Informe de subestaciones: terminadas, en proceso de construcción y en programa.
- l. Relación actualizada de nomenclaturas oficiales de las subestaciones.

La información referida en este punto deberá entregarse al CENACE y SENER, cada año en las fechas y con los formatos que éstos establezcan.

Capítulo 3. Criterios de observancia para el proceso de planeación

3.1 Objetivo

El objetivo de los Criterios consiste en la presentación de estándares de Calidad técnicos y económicos para la planificación, con los cuales se define una serie de condiciones bajo las cuales debe operar el SEN. Estos criterios aportan una guía firme para la definición del PRODESEN, en condiciones de eficiencia, Calidad, Confiabilidad, Continuidad seguridad y sustentabilidad.

3.2 Alcance y aplicación

Los Criterios que se presentan aplican al proceso de planeación de la Red Nacional de Transmisión RNT y las Redes Generales de Distribución RGD.

3.3 Criterios de Calidad, Confiabilidad, Continuidad y Seguridad de observancia para la planeación

El objetivo de los criterios puede resumirse a la obtención de las siguientes condiciones para la operación del sistema en cualquier momento.

Calidad del Servicio en condiciones normales, que prevenga:

- Variaciones de voltaje y frecuencia más allá de los límites establecidos en el Código de Red.
- Distorsión armónica de ondas de corriente y voltaje más allá de los límites permisibles en el Código de Red.

Seguridad Operativa en Estado Estable (EE), evitando:

- Violación de límites de voltaje.
- Sobrecarga en líneas o bancos de transformación.
- Interrupción de servicio o corte de carga (excepto en cargas radiales).

Seguridad en Condiciones Transitorias (ET) ante contingencia (N-1) registrando:

- Violación de límites de voltaje en nodos de la red troncal.
- Sobrecarga de elementos de transmisión.
- Pérdida de sincronismo entre Centrales Eléctricas.

Seguridad en Condiciones Transitorias (ET) ante contingencias múltiples, considerando:

- Disparo Automático de Carga por esquema de baja frecuencia.
- Disparo Automático de Carga por esquema por bajo voltaje.
- Disparo Automático de Carga.
- Disparo Automático de Generación.

La Ampliación y Modernización de la RNT debe observar los criterios mencionados, con el fin de garantizar el suministro de energía eléctrica a todos los usuarios del país, en las condiciones mencionadas, para el corto, mediano y largo plazo.

3.4. Condiciones de estado estable y categorías

La industria eléctrica internacional ha clasificado las condiciones operativas de los sistemas eléctricos en categorías que van de la "A" a la "D", con el sistema operando con todos sus N elementos, con uno menos (N-1), con la pérdida de dos elementos (N-1-1), y con la pérdida de varios elementos a la vez, considerando bloques de generación, transformación o transmisión, como se describe a continuación.

La clasificación anterior permite definir estándares de calidad y seguridad, para cada categoría, y definir las evaluaciones que se requieran para asegurar el desarrollo confiable del sistema. Todo ello, a fin de cumplir, con suficiente anticipación, con los requerimientos de desempeño especificados y para enfrentar las necesidades presentes y futuras del sistema.

A través de una evaluación, los estudios deberán mostrar que el sistema de Transmisión está planeado de tal forma que, para las condiciones impuestas para cada categoría y con los procedimientos operativos en vigor, el SEN puede operar para suministrar las demandas a lo largo de los distintos periodos estacionales, bajo las condiciones definidas para cada categoría.

Las evaluaciones deberán:

- Realizarse anualmente a menos que los cambios en las condiciones del sistema no garanticen los resultados obtenidos mediante estudios previos.
- Ser respaldadas por un estudio reciente o pasado y/o pruebas del sistema que demuestren su desempeño.
- Cubrir las condiciones operativas críticas y los años del horizonte de estudio, considerados como necesarios por el personal responsable de realizar el análisis.
- Haber establecido procedimientos operativos normales (pre-contingencia).
- Contar con el modelado de todas las transferencias firmes proyectadas.
- Mostrar en el horizonte de estudio un desempeño adecuado para los valores de las demandas pronosticadas y seleccionadas para llevar a cabo los estudios.
- Incluir las instalaciones existentes y planeadas.
- Incluir dispositivos de Potencia Reactiva para asegurar que estos recursos estén disponibles para cumplir con el desempeño requerido del sistema.
- Contemplar los refuerzos planeados y considerados necesarios para cumplir con los requerimientos de desempeño del sistema.

Cuando los estudios y las simulaciones indiquen falta de capacidad de los sistemas para responder, de acuerdo a lo establecido, el CENACE deberá:

- Proporcionar un resumen por escrito de los planes para alcanzar el desempeño que requiere el sistema, de acuerdo a lo estipulado a lo largo del horizonte de planeación.
- Incluir una agenda para su implementación.
- Incluir una discusión respecto a las fechas de entrada en servicio de las instalaciones requeridas.
- Considerar los tiempos de anticipación necesarios para llevar a cabo los planes.
- Revisar, en evaluaciones anuales subsecuentes, en caso de tener una anticipación suficiente.
- Documentar los resultados de las evaluaciones de seguridad, así como sus planes correctivos y presentarlos anualmente para revisión y aprobación por la SENER y ante la CRE.

Para el modelado es importante considerar el incluir los siguientes aspectos:

- Efectos de esquemas de protección, existentes y planeados, considerando redundancias existentes y sistemas de respaldo.
- Efectos de los sistemas de control, existentes y planeados.
- Efectos de indisponibilidad planeada del equipo (incluyendo mantenimiento, equipo de protecciones, etc.)
- Contemplar incluir cualquier refuerzo planeado y considerado necesario para cumplir con los requerimientos de desempeño de cada categoría.

A continuación, se describen los procedimientos requeridos y las características de cada categoría:

Categoría A

Desempeño del SEN bajo condiciones normales. (Sin contingencia)

El procedimiento para verificar que cada caso posee índices de Confiabilidad y seguridad adecuados, consiste en observar mediante estudios de flujos de carga:

- a. Que los voltajes a lo largo de sistema se mantengan dentro del rango establecido de operación.
- b. Que ningún elemento supere su capacidad térmica de su límite operativo de régimen permanente, para lo cual también se definirán los límites de transmisión de las RNT y RGD.
- c. Deberá comprobarse que se cuenta con suficiente reserva rodante a fin de responder ante contingencias por pérdida de generación u otros elementos de la red, como transformadores y líneas de transmisión.

Los estudios a corto plazo deberán conducirse más allá del horizonte de cinco años solamente cuando sea necesario abordar condiciones marginales que requieran soluciones con mayor anticipación.

En caso de violaciones a los rangos de voltaje o térmicos deberán considerarse opciones de refuerzo, eligiendo las que presenten mejores condiciones en cuanto a evaluaciones técnicas y económicas a lo largo de la vida de dicho refuerzo.

Categoría B

Desempeño del Sistema Eléctrico posterior a la Falla de un elemento o equipo de la red

(Criterio N-1)

Una vez garantizada la operación estable de cada caso, se deberá proceder a la aplicación de salida de elementos capaces de comprometer la seguridad del sistema, retirando un equipo a la vez (Transformadores, líneas de transmisión, Unidad de una Central Eléctrica, equipo de compensación, etc.). Deberá verificarse que el sistema eléctrico posee robustez eléctrica y ajustes suficientes para evitar que los niveles de voltaje salgan de su rango de operación, que los elementos no excedan sus capacidades térmicas y que en ningún caso se observe congestamientos de flujo de potencia entre las Unidades de Central Eléctrica y los Centros de Carga.

Este procedimiento, de uso generalizado en estudios de redes eléctricas, es conocido como contingencia N-1 y el retiro de cada elemento de la red se conoce como análisis de contingencias. En esta categoría se analizan y evalúan sólo las contingencias consideradas capaces de producir los impactos más severos en el sistema y en los rangos de tiempo estudiados. Se excluyen de la evaluación aquellas contingencias que no son consideradas severas. En caso de violaciones a los índices de referencia, se propondrán refuerzos; eligiendo aquellas opciones que resulten con la mayor relación beneficio/costo, durante su vida útil.

Los refuerzos encontrados deberán incluirse en los casos base de los años posteriores y el procedimiento deberá llevarse a cabo anualmente. En caso de encontrar que un refuerzo puede ser sustituido por otro más robusto y con ventajas regionales en años subsiguientes, se deberá regresar al año en que se realizó el refuerzo original y hacer las modificaciones necesarias.

Categoría C

Desempeño del Sistema Eléctrico posterior a la Falla de dos o más elementos del SEN (Criterio N-1-1 o N-2 o más)

Durante la operación de los sistemas eléctricos se presentan condiciones desfavorables debido a situaciones adversas como tormentas o huracanes, sismos, vandalismo, etc., los cuales son capaces de provocar Fallas de más de un elemento a la vez, con la consecuencia de enfrentar la pérdida de Unidades de Central Eléctrica o Estaciones Convertidoras, etc.

Se presentan algunas variaciones en esta categoría: la Falla en algún elemento del sistema y su retiro mediante la operación del sistema de protección. Con algunos ajustes posteriores por CEVs, o compensación en derivación rápida (shunt) se presenta una segunda Falla, lo cual obliga a la desconexión de un elemento más. A esta secuencia se le conoce como contingencia N-1-1.

También es posible la pérdida simultánea de dos elementos, por ejemplo, cuando dos circuitos se encuentran en torres diferentes, pero en el mismo derecho de vía y son impactadas por un huracán o vehículo aéreo.

Deberán evaluarse solamente aquellas contingencias Categoría C que podrían producir los impactos más severos en el Sistema. El criterio aplicado para elegir las contingencias a analizar deberá incluirse en la información relacionada con los estudios.

Para cumplir con este criterio pueden resultar indispensables ajustes como:

- a. La interrupción controlada de la demanda de usuarios.
- b. Desconexión controlada de generadores
- c. Suspensión de transferencias de energía

En la Tabla 1 se muestran los impactos permitidos en el SEN para estas condiciones.

Categoría D

Desempeño del Sistema Eléctrico seguido de eventos críticos extremos resultando en la pérdida de dos o más elementos principales.

Esta categoría involucra condiciones drásticas, como lo sería la pérdida de una central de generación o una subestación mayor, obligan a que el sistema de protecciones, esquemas de acción remedial y de control, —Control Automático de Generación (CAG), Disparo Automático de Carga (DAC), Disparo Automático de Generación (DAG)—, inicien acciones controladas de desconexión de elementos del sistema (unidades

de Centrales Eléctricas, transformadores, líneas de transmisión, centros de carga, equipos de compensación, etc.), con el fin de restablecer las condiciones de equilibrio y estabilidad del sistema. El objetivo es impedir la salida en cascada de múltiples elementos y evitar con estas acciones el colapso del SEN o de grandes porciones de éste. En esta categoría se considera la posibilidad de formación de "islas" eléctricas.

Para efectos de modelado y simulación se eligen solamente aquellas contingencias Categoría D que podrían producir los impactos más severos sobre el sistema Eléctrico. Deberá incluirse en la información relacionada con los estudios el criterio para elegir las contingencias a ser analizadas. Debe anotarse una explicación respecto a las contingencias que no se incluyen en el estudio, por considerarse que causan efectos de menor severidad. La Tabla 3.4.1 muestra los impactos permisibles y previsible para estas condiciones.

Categoría	Contingencias	Límites del Sistema o Impactos		
		Sistema Estable, límites Térmicos y operativos dentro del Rango aplicable ^a	Pérdida de Carga o Transferencias Firmes Restringidas	Salidas en Cascada
A Sin contingencia	Todas las instalaciones en servicio	Si	No	No
B Evento que resulta en la pérdida de un sólo elemento	Falla de Línea a Tierra (FLT) o Trifásica (3Ø), con Tiempo de Liberación Normal	Si	No ^b	No
	1. Generador	Si	No ^b	No
	2. Circuito de Transmisión	Si	No ^b	No
	3. Transformador	Si	No ^b	No
	4. Pérdida de un elemento sin Falla		No ^b	No
C Eventos que resultan en la pérdida de dos o más (múltiples) elementos.	Falla de un Polo, Tiempo de Liberación de Falla Normal ^e	Si	No ^b	No
	6. Línea de un solo Polo (cd)			
C Eventos que resultan en la pérdida de dos o más (múltiples) elementos.	FLT, con Tiempo de Liberación de Falla Normal ^e			
	1. Sección de Bus	Si	Planeada/Controlada ^c	No
	2. Interruptor (Falla total o interna)	Si	Planeada/Controlada ^c	No
	FLT o Falla 3Ø con Tiempo de Liberación de Falla Normal ^e , Ajustes del Sistema Manuales, seguidos por otra FLT o 3Ø, con tiempo de liberación normal ^e			
	3. Contingencia Categoría B (B1, B2, B3, o B4) ajustes del sistema manuales, seguido por otra contingencia Categoría B (B1, B2, B3, o B4).	Si	Planeada/Controlada ^c	No

	<p>Bloqueo Bipolar con Tiempo de Liberación de Falla Normal^e:</p> <p>4. Falla de Línea Bipolar (cd, no 3Ø), con tiempo de liberación normal^e</p> <p>Dos circuitos de una torre^f</p>	<p>Si</p> <p>Si</p>	<p>Planeada/Controlada^c</p> <p>Planeada/Controlada^c</p>	<p>No</p> <p>No</p>
	<p>FLT, con Tiempo de Liberación de Falla Retrasada^e (interruptor atascado o Falla en el sistema de protección):</p> <p>4. Generador</p> <p>5. Transformador</p> <p>6. Circuito de transformador</p> <p>7. Sección de Bus</p>	<p>Si</p> <p>Si</p> <p>Si</p> <p>Si</p>	<p>Planeada/Controlada^c</p> <p>Planeada/Controlada^c</p> <p>Planeada/Controlada^c</p> <p>Planeada/Controlada^c</p>	<p>No</p> <p>No</p> <p>No</p> <p>No</p>
<p>D^d</p> <p>Evento extremo que resulta en desconexión de dos o más elementos o salidas de servicio en cascada.</p>	<p>Falla 3Ø con Tiempo de Liberación Retrasada^e (interruptor atascado o Falla en el sistema de protección):</p> <p>1. Generador</p> <p>2. Circuito de transmisión</p> <p>3. Transformador</p> <p>4. Sección de bus</p> <p>Falla 3Ø con Tiempo de Liberación Normal^e</p> <p>5. Interruptor (Operación incorrecta o Falla interna)</p> <p>6. Pérdida de torre con tres o más circuitos.</p> <p>7. Todas las líneas de transmisión están en un derecho de vía común.</p> <p>8. Pérdida de una subestación (un nivel de voltaje más transformadores)</p> <p>9. Pérdida de una estación de switcheo (un nivel de voltaje más transformadores)</p> <p>10. Pérdida de todas las unidades de generación en una estación.</p> <p>11. Pérdida de una Carga mayor o un centro de Carga importante</p> <p>12. Falla de un Sistema de Protección Especial totalmente redundante (o esquema de acción remedial) al ser requerido</p> <p>13. Operación errónea, operación parcial, o malfuncionamiento de un Sistema de Protección especial redundante (o Esquema de Acción remedial) en respuesta a un evento o condición anormal del sistema para el cual no fue diseñado para responder.</p> <p>14. Impacto de oscilaciones de potencia severas de Disturbios en otra Organización de Confiabilidad Regional.</p>		<p>Evaluación de riesgos y consecuencias.</p> <p>2. Puede involucrar pérdida sustancial de Demanda del usuario, así como de generación distribuida en una o más áreas</p> <p>3. Es posible que no todas las porciones de los sistemas interconectados logren un nuevo estado operativo estable.</p> <p>4. La evaluación de estos eventos puede requerir estudios en conjunto con sistemas adyacentes.</p>	

Tabla 3.4.1. Criterios Técnicos de observancia en la Red Nacional de Transmisión – Condiciones Normales y de Emergencia

NOTAS:

- a. Los rangos aplicables se refieren a los rangos térmicos de la instalación en condiciones normales y de emergencia o al límite de voltaje del sistema, tal como se determinen y se apliquen de manera consistente por el propietario de la instalación o del sistema. Los rangos aplicables pueden incluir rangos de emergencia para corta duración que se requieran para permitir los pasos necesarios de operación para mantener el control del sistema. Todos los rangos deben establecerse en consistencia con los estándares de Confiabilidad que abordan los Rangos en cada nivel de tensión y condiciones operativas.
- b. La interrupción planeada o controlada de suministro eléctrico a usuarios radiales o usuarios de una red local, conectados o suministrados por el elemento en Falla o por el área afectada, pueden ocurrir en ciertas áreas sin impactar la Confiabilidad total de la RNT. A fin de prepararse para la siguiente contingencia, se permiten ajustes en el sistema incluyendo restricciones de transferencias de potencia eléctrica Firmes.
- c. Dependiendo del diseño del sistema y sus impactos esperados, la interrupción controlada del suministro eléctrico a usuarios (tiro de carga), el retiro planeado del servicio de ciertas unidades en Centrales Eléctricas y/o la suspensión de potencia eléctrica firme puede ser necesaria para mantener la Confiabilidad total de la RNT.
- d. Un número de contingencias extremas, listadas bajo la Categoría D y que sean consideradas críticas por las entidades de planeación de la transmisión, se seleccionarán para la evaluación. No todas las posibles contingencias de equipos enlistadas como Categoría D serán evaluadas.
- e. El tiempo de liberación de Falla existe cuando el sistema de protección opera según su ajuste, sin retardo intencional y la Falla se libera en el tiempo establecido, siendo el comportamiento esperado para los sistemas de protección instalados. El tiempo de liberación de Falla con retardo intencional (respaldo) existe debido a la no operación de algún componente del sistema de protección primaria, tal como un relevador, interruptor de circuito, o transformador de corriente.
- f. Las evaluaciones del sistema pueden excluir eventos en los que las torres de circuitos múltiples se utilizan para distancias cortas (por ejemplo, en la entrada a la subestación o en cruces de ríos).

3.5 Criterios de seguridad y Confiabilidad

Los criterios de seguridad son definidos y evaluados en términos del comportamiento del sistema bajo varias contingencias, según definiciones presentadas anteriormente. La evaluación del desempeño del sistema bajo estas circunstancias se realiza por medio de un simulador de sistemas eléctricos de potencia. La SENER establecerá la política en materia de Confiabilidad del SEN, tomando en cuenta la opinión del CENACE.

Un criterio que deberá cumplirse para la planeación de la Red nacional de transmisión es el criterio (n-1).

Un criterio probabilístico de Confiabilidad para la planeación del Sistema Eléctrico Nacional se tomará a partir del concepto de Probabilidad de Pérdida de Carga (LOLP). La SENER, a través de la política de Confiabilidad, podrá determinar el para el índice LOLP que deberá ser utilizado en los estudios de planeación.

3.5.1 Rangos de tensión en estado estable

Por diseño del equipo eléctrico, los rangos de tensión en el SEN están determinados en el Manual Regulatorio de Estados Operativos del SEN. Dichos valores de tensión podrán ser definidos por el Transportista y el Distribuidor ya que estos pueden ser variables y dependerán del comportamiento del sistema en diferentes regiones del mismo, los cuales se evaluarán mediante un análisis de estabilidad de voltaje. Sin menoscabo de lo anterior, los valores acordados entre los Transportistas y Distribuidores deberán de estar dentro del rango establecido en el Manual referido.

3.5.2 Condiciones en estado transitorio

En los estudios de corto y mediano plazo, es importante verificar que además de la fortaleza de red en estado estable, el SEN debe poseer la característica de mantenerse en sincronismo ante una contingencia como una Falla, seguida por la pérdida de uno o más elementos y una vez que el sistema de protecciones haya liberado dicha Falla.

Se verificará que el sistema tiene estabilidad dinámica, es decir, que sus unidades tienen ajustes apropiados en sus controles y proveen un amortiguamiento positivo y que las oscilaciones provocadas por cambios de carga o maniobras serán de magnitud decreciente hasta alcanzar un punto de equilibrio.

3.5.3 Límites de transmisión entre Áreas

La máxima potencia que puede ser transmitida entre dos áreas eléctricas es función del margen de estabilidad entre las Unidades de Central Eléctrica de dichas áreas, la tensión en los nodos de envío y recepción y la capacidad térmica de los conductores de la línea de transmisión que las une. Mediante simulaciones llevadas a cabo con modelos de cargabilidad y de estabilidad transitoria, es posible definir cuál de los tres factores es el que limita la capacidad del enlace: estabilidad, caída de tensión o límite térmico.

3.5.4 Transitorios electromagnéticos

Un aspecto importante, en los sistemas eléctricos, lo constituye el nivel de aislamiento en los equipos. Un valor apropiado asegura la integridad del equipo ante la presencia de sobretensiones de naturaleza transitoria, que pueden ser provocadas por la operación de interruptores o por descargas atmosféricas. Se pueden lograr grandes ahorros limitando el valor que pueden alcanzar las sobre-tensiones.

El empleo de resistencias de pre-inserción en interruptores y la aplicación de aparta-rayos de Óxido de Zinc, así como el establecer secuencias apropiadas para maniobras, podrían justificar su costo para enlaces en alta tensión y para longitudes mayores a 150 km. El ahorro se podría dar por una reducción importante en el nivel de aislamiento.

La máxima sobre-tensión permisible del equipo eléctrico ante maniobras y energizaciones será definida por el Transportista y el Distribuidor.

3.5.5 Compensación reactiva

En los estudios de planeación es fundamental establecer la importancia de la potencia reactiva y los pasos a seguir para determinar el margen de potencia reactiva. A diferencia de la potencia real, la potencia reactiva tiene una naturaleza local. El transmitir potencia reactiva provoca pérdidas y caídas de tensión que pueden ser importantes.

Una disponibilidad adecuada de potencia reactiva en áreas específicas como las zonas metropolitanas y otras con concentración industrial es de suma importancia para la operación con valores adecuados de voltaje, así como su efecto en la capacidad de transferencia de potencia. El objetivo es dar soporte al perfil de voltaje en diversos puntos eléctricos con el fin de satisfacer criterios operativos y de planeación.

Se requiere por tanto de estudios que incluyan condiciones operativas extremas de baja y alta demanda.

La solución mediante proceso de optimización combinando dispositivos disponibles para el manejo de la potencia reactiva en forma continua o discreta son los siguientes:

- Unidades generadoras, dentro de su curva de capacidad
- Condensadores síncronos
- Compensadores estáticos de VARs (CEV's)
- Compensación fija mediante capacitores y reactores
- Estaciones convertidoras de CD con tecnología VSC (Voltage Source Converter)

La selección de componentes y características depende del rango requerido ($\pm Q$), la rapidez en la respuesta ante cambios en el sistema, la importancia del nodo eléctrico y la capacidad de transmisión que se apoyará con el dispositivo. El requerimiento sobre el tipo de control continuo o discreto y el costo del equipo formaran parte de la propuesta sobre los requerimientos de reactivos.

3.5.6 Esquemas de acción remedial

Un gran número de Fallas que inciden en la red son del tipo monofásico y de naturaleza temporal. Ante contingencias múltiples se aceptará la pérdida calculada y controlada de carga y los ajustes requeridos para restablecer el equilibrio del SEN. Para esto se utilizan esquemas de acción remedial, los cuales constituyen una segunda línea de defensa o protección.

El empleo de controles de acción remedial puede resultar en ahorros y/o aplazamiento de inversiones en infraestructura. Un esquema de disparo y re-cierre mono-polar o de compensación serie dinámica podría diferir o cancelar la construcción de circuitos paralelos adicionales. En caso de diferir, la decisión puede significar una reducción temporal y calculada de la Confiabilidad y la continuidad de servicio. Esto se contrapone con el aumento de la posibilidad de mantener el sincronismo y evitar eventos de mayor afectación al sistema y a los usuarios.

Entre otros controles, se destacan los siguientes:

- Inserción/desconexión de reactores/capacitores
- Disparo automático de generación (DAG)
- Disparo automático de carga por baja frecuencia

- Disparo automático de línea (DAL).
- Disparo de generación por baja frecuencia
- Disparo automático de carga por bajo voltaje

3.5.7 Criterio determinístico de seguridad (N-1)

Ante la eventual pérdida de algún elemento del sistema (unidad en una Central Eléctrica, línea de transmisión, transformador, compensador estático de VARs, gran usuario de demanda, entre otros), se deben evitar cualquiera de los eventos siguientes:

- a. Interrupción del servicio, excepto cuando la carga se alimenta en forma radial.
- b. Sobrecarga en líneas de transmisión o bancos de transformación.
- c. Violación de límites de voltaje en subestaciones.

La Falla de los siguientes elementos en el sistema no se considera dentro del criterio (N-1)

- Desconexión de elementos en una barra (“barrida de bus”).
- Doble circuito de transmisión en la misma torre.
- Ciclos combinados con arreglo de dos turbinas de gas por una de vapor, tres turbinas de gas por una de vapor, etc.

3.5.8 Criterios de reserva de potencia reactiva

La potencia reactiva, por su característica local, deberá ubicarse en Unidades de Central Eléctrica, de acuerdo a su curva de capacidad y su zona de influencia, en equipo de compensación estático con control continuo y discreto: condensadores síncronos (Unidades de Central Eléctrica operando en vacío regulando tensión), CEV's, bancos de capacitores, y arreglos de reactores. Mediante estudios de flujos óptimos se podrá determinar los niveles apropiados de reserva de reactivos ante las condiciones cambiantes del sistema –demanda mínima/máxima- para el control de voltaje y su respuesta ante contingencias. En caso de considerarse necesario, se usarán estudios dinámicos para verificar lo pertinente de la respuesta de los controles y el cumplimiento de los rangos preestablecidos.

3.6 Coordinación de los programas de mantenimiento en mediano y largo plazo

3.6.1 Programa de mantenimientos de generación

Para estudios de corto plazo, se deberá considerar el programa trimestral integrado de salidas que el CENACE desarrolla y coordina cada año (inciso (a) 6.6.2 Bases del Mercado).

Para estudios de mediano y largo plazos, el programa de mantenimientos se optimizará tomando en cuenta la estadística de mantenimientos del parque existente, el tiempo requerido para mantenimientos menores y mayores. Para nuevas centrales de generación se considerarán tiempos típicos de mantenimiento, de acuerdo a la tecnología y con base en la información de los fabricantes.

3.6.2 Programa de mantenimientos de transmisión

Para estudios de corto plazo, se deberá considerar el programa trimestral integrado de salidas que el CENACE desarrolla y coordina cada año (inciso (a) 6.6.2 Bases del Mercado).

Para estudios de mediano y largo plazo, el programa de mantenimientos se considera tomando en cuenta la estadística de mantenimientos de la red de transmisión existente. En el modelo de expansión del sistema de transmisión se incorporará un índice de indisponibilidad por nivel de tensión.

3.7 Retiro de Unidades y de Centrales Eléctricas

El retiro de las unidades en Centrales Eléctricas no debe afectar las condiciones de integridad y Confiabilidad del sistema. El programa indicativo de retiro de unidades dará información sobre la no disponibilidad permanente de una unidad o de una planta de generación, lo cual será incluido en los estudios del sistema y se analizará su impacto en la seguridad y la Confiabilidad.

3.8 Particularidades de Sistemas Eléctricamente Aislados

En general los requerimientos de comportamiento en voltaje, flujos de potencia, frecuencia en seguridad y Confiabilidad, como se establecen para el SEN deben aplicarse. Una diferencia importante es el no contar con enlaces a sistemas eléctricos vecinos que puedan dar apoyo ante disturbios y emergencias.

Capítulo 4. Análisis Costo-Beneficio de proyectos para la RNT y las RGD

4.1 Objetivo

La evaluación de los proyectos permite identificar el impacto de los proyectos de menor costo y el impacto de los proyectos de transmisión en términos de valor agregado para la sociedad, mediante índices económicos. Las líneas de transmisión adicionales en el sistema, incrementan la capacidad de transmisión al mercado, aumentando así las trayectorias alternas, y minimizando congestionamientos. Ello, permite una optimización del portafolio de generación, lo cual se traduce en un beneficio económico-social.

En las evaluaciones se consideran beneficios tales como: la contribución de adiciones de elementos de transmisión, la reducción de costos de producción; la seguridad del suministro y las mejoras en la flexibilidad operativa del sistema; la penetración de la generación con base en fuentes renovables de energía; así como la reducción de emisiones contaminantes, entre otros. Los beneficios técnicos deben traducirse a unidades monetarias (monetizarse).

4.2 Alcance

La aplicación de la metodología de análisis costo-beneficio, permite evaluar económicamente proyectos de infraestructura de transmisión de manera individual o por grupo de proyectos. Como resultado de la evaluación, se dispondrá de información fundamentada para la toma de decisiones sobre los proyectos de inversión de la red nacional de transmisión y que formarán parte del PRODESEN.

Un proyecto se define como el conjunto más pequeño de activos que agregan capacidad o mejoran la seguridad, Confiabilidad y flexibilidad a la infraestructura de transmisión, el cual se puede utilizar para transmitir energía eléctrica, por ejemplo, un transformador + línea aérea + transformador.

Un grupo de proyectos (clúster), considera un proyecto principal que incrementa la capacidad de transmisión a través de regiones o fronteras establecidas y uno o más proyectos de soporte, los cuales deben realizarse junto con el proyecto principal a fin de lograr el beneficio de incrementar la capacidad de transmisión.

4.3 Identificación de proyectos

Los refuerzos en la red de transmisión se incluyen cuando se identifican elementos que no satisfacen los criterios mínimos de Confiabilidad, seguridad y flexibilidad para el suministro eléctrico. Las acciones para corregir lo anterior, pueden incluir, pero no limitarse, a las siguientes:

- Refuerzo de circuitos con sobrecarga para incrementar capacidad de transmisión (por ejemplo, incrementar la distancia de conductores a tierra, reemplazo de circuitos).
- Instalación de más conductores por fase para incrementar capacidad.
- Reemplazo de equipos de red o refuerzos en subestaciones (con base en la capacidad de corto circuito).
- Ampliación y construcción de subestaciones.
- Instalación de compensación de potencia reactiva (reactores y capacitores, CEVs, STATCOM, etc.).
- Instalación de equipo en la red para el control de potencia activa (transformadores defasadores, compensación serie/paralelo).
- Construcción de nuevas líneas de transmisión en CA o CD.

4.3.1 Grupos de proyectos

Cuando uno o más proyectos dependen uno de otro para una función en el sistema, éstos se pueden evaluar como grupo. El agrupamiento aplica solamente en aquellos casos en los que efectivamente los proyectos dependen uno de otro. El agrupamiento de proyectos se recomienda cuando:

- Permiten lograr un objetivo común que es medible.
- Están localizados en la misma área o a lo largo de un corredor de transmisión.
- Pertenecen a un plan general para un área o corredor.

En la Figura 4.3.1 se muestra un ejemplo de este tipo de agrupamientos. Para llevar a cabo el proyecto A en la región 1, es necesario realizar los B y C en la región 2 y viceversa.

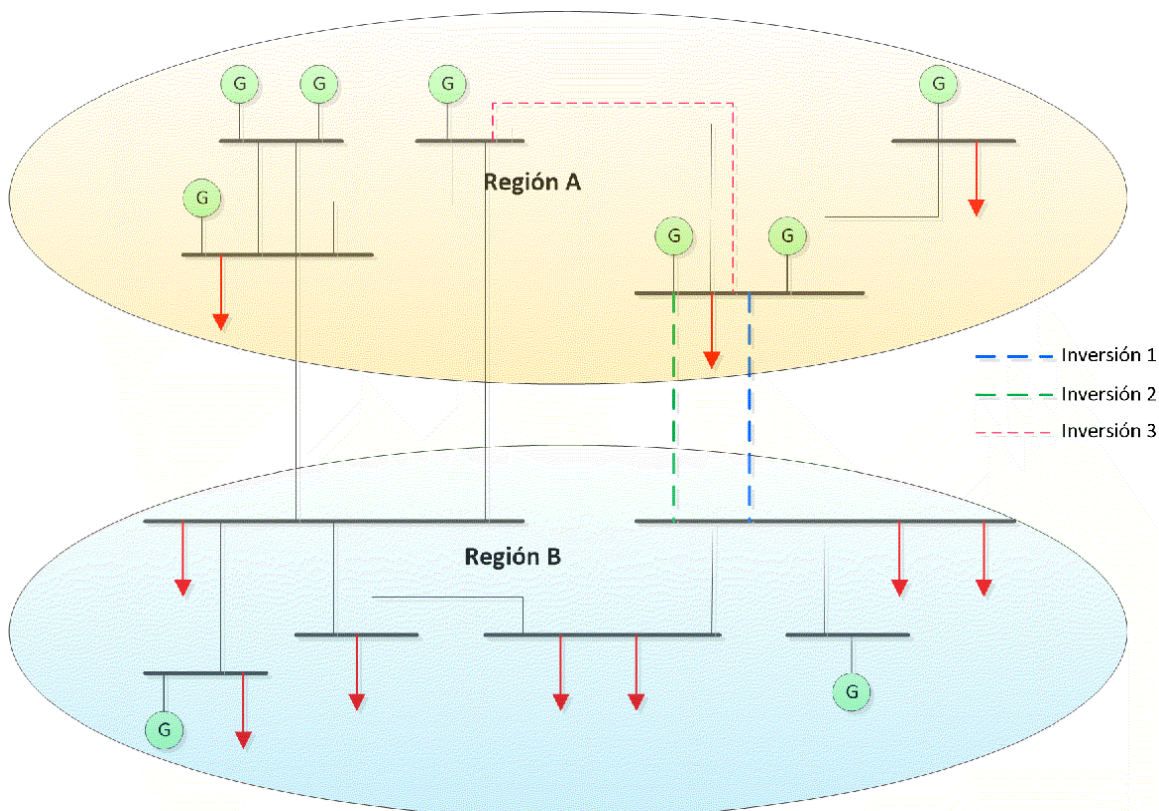


Figura 4.3.1 Grupo de proyectos

4.4 Escenarios y casos de estudio

Los escenarios de planeación son definidos para representar las expectativas de desarrollos futuros del sistema. El análisis de escenarios permite concebir una visualización de los posibles estados futuros del sistema y abordar las incertidumbres y la interacción entre ellas.

Los escenarios de planeación son la representación de, cómo los sistemas de generación-transmisión podrían ser manejados a lo largo del tiempo. Los casos de planeación se ubican a lo largo del horizonte de tiempo de estudio y permiten representar con detalle las situaciones de la red y del sistema eléctrico en su conjunto.

4.5 Contenido de escenarios

Los escenarios de planificación son una descripción coherente, comprensiva y consistente de un futuro posible, construido sobre la previsión de parámetros internos y factores externos al SEN tales como:

- Política energética que incide en el portafolio de tecnologías y en el desarrollo de mayor o menor generación con base en fuentes renovables y generación limpia.
- Crecimiento de la economía.
- Pronóstico de crecimiento de la demanda y consumo de electricidad (asociada con crecimiento de la economía, condiciones climáticas, forma de la curva de demanda, etc.).
- Precios y disponibilidad de combustibles (incluyendo precios de CO₂, etc.).
- Condiciones hidrológicas (media, seca y húmeda) que determinan la participación del recurso hidráulico para la generación de electricidad.
- Diferimiento de la operación de nuevos proyectos de generación y/o transmisión.
- Patrones de intercambio con otros sistemas eléctricos (importación-exportación).
- El estudio de cada proyecto es particular y aplicarán aquellos escenarios que sean relevantes para el mismo. La toma de decisiones para llevar a cabo o no un proyecto no implica realizar el análisis de todos los escenarios.
- Así mismo, los escenarios mencionados no son una lista exhaustiva, se refieren a los más frecuentes y no excluyen cualquier otro escenario que se considere pertinente para la decisión de seleccionar o no, un proyecto o un grupo de ellos.

4.5.1 Escenarios de política energética

En estos escenarios se incluye la capacidad de generación, definida previamente por la SENER y donde se ha definido el portafolio de generación tomando en consideración: eficiencia, flexibilidad, localización y obligaciones de al menos los siguientes tipos de generación: biomasa, carbón, gas, combustóleo, nuclear, eólica, fotovoltaica, geotérmica, hidroeléctricas, esquemas de almacenamiento, capacidad equipada con captura y confinamiento de CO₂.

4.5.2 Escenarios de crecimiento de la economía

El crecimiento del consumo de electricidad está fuertemente ligado al crecimiento de la economía nacional y regional. Por tanto, en el ejercicio de planeación es importante conocer los supuestos económicos, los pronósticos y valores estimados del PIB.

La SENER definirá el o los escenarios económicos que se usaran como base en las estimaciones del consumo de electricidad. Los consumos se manejan a nivel nacional y a nivel regional, normalmente por entidad federativa.

4.5.3 Escenarios de pronósticos de crecimiento de la demanda y consumo

En estos escenarios se consideran los siguientes factores:

- Crecimiento económico.
- Crecimiento de la población.
- Evolución de la demanda por sector.
- Gestión de la demanda.
- Evolución de las pérdidas de electricidad y eficiencia energética.
- Sensibilidad de la demanda a la temperatura.
- Evolución de fenómenos meteorológicos extremos relacionados con el clima.

Los escenarios que pueden analizarse corresponden a proyecciones del crecimiento que se pueden identificar, sin que esto sea limitativo, como un crecimiento alto, de planeación (medio) y bajo.

4.5.4 Escenarios de Hidrología

La participación de la energía asociada a centrales hidroeléctricas se ubica actualmente alrededor de 14% en el SEN. El impacto de las condiciones hidrológicas en la energía eléctrica disponible a partir de estos recursos, tiene implicaciones económicas importantes en el despacho de generación del parque térmico, y por tanto, en las condiciones de operación de la red de transmisión.

Sin que sea limitativo, se plantean tres escenarios para el análisis de la red de transmisión: año seco, medio y húmedo.

4.5.5 Escenarios asociados a la entrada en operación de nuevos proyectos

En situaciones en las que la nueva infraestructura eléctrica sea necesaria para la atención de la demanda incremental, se deberá analizar el impacto de retrasos en la entrada en operación de nuevas unidades generadoras o en líneas de transmisión.

4.5.6 Precios y disponibilidad de combustibles

Los costos de combustibles se basan en valores de referencia, de acuerdo a criterios internacionales y nacionales. Las proyecciones de evolución de los precios de combustibles deberán realizarse para los escenarios: alto, de planeación (medio) y bajo.

4.6 Determinación de beneficios

La determinación de los beneficios de los proyectos deberá realizarse conforma la metodología de evaluación del beneficio neto que al respecto emita la CRE, a propuesta del CENACE conforme lo establecido en el Artículo 34 de la LIE.

Los beneficios de los proyectos podrán establecerse en términos del cumplimiento de los siguientes propósitos:

- a. **Beneficios socio-económicos o integración de mercado.** Este tipo de beneficios se refieren a las características de un sistema de potencia para reducir congestiones y así proporcionar una capacidad de transferencia adecuada en la red. De esta manera, en el mercado eléctrico se pueden efectuar transacciones en forma económica y eficiente.

Los beneficios que los proyectos aporten al sistema eléctrico se resumen en la reducción de costos de producción de energía para así:

- Garantizar la seguridad del suministro.
- Satisfacer el mercado de energía, contribuyendo a un incremento en el bienestar socioeconómico.
- b. Incremento en la seguridad del suministro.** Es la característica de que un sistema de potencia proporcione un suministro seguro y adecuado de la energía eléctrica bajo condiciones normales de operación y asegurando:
 - La flexibilidad técnica del sistema.
 - La reducción de costos debidos a Fallas.
- c. Sustentabilidad**
 - **Reducción de pérdidas** asociadas a la incorporación de nuevos elementos de transmisión. Esta reducción normalmente se considera como un indicador de eficiencia energética y está en relación directa con la mejora socio-económica.
 - **Integración de fuentes de energías renovables (FER)** se define como la capacidad del sistema para permitir la conexión de nuevas plantas con base en FER, así como facilitar la interconexión de generación renovable existente y futura.
 - **Reducción de emisiones de CO₂** se caracteriza por la evolución de las emisiones de CO₂ en el sistema de potencia. Es una consecuencia de la integración de FER.

Los proyectos y su aportación al SEN deben orientarse a cumplir con los criterios técnicos y económicos descritos en este manual. Un objetivo importante es que el SEN tenga la capacidad de soportar condiciones apremiantes, es decir mantener el sincronismo ante Fallas y su eventual liberación. Además, se requiere que el sistema tenga robustez eléctrica suficiente a fin de mantener los niveles de voltaje y frecuencia, de acuerdo a los criterios establecidos, ante la ocurrencia de contingencias por sobre voltajes y variaciones de la frecuencia. Es importante que, ante desbalances de potencia la frecuencia pueda regresar a valor nominal con amortiguamiento de oscilaciones.

Los beneficios que los proyectos de transmisión aportan al sistema eléctrico se muestran en la Figura 4.2.

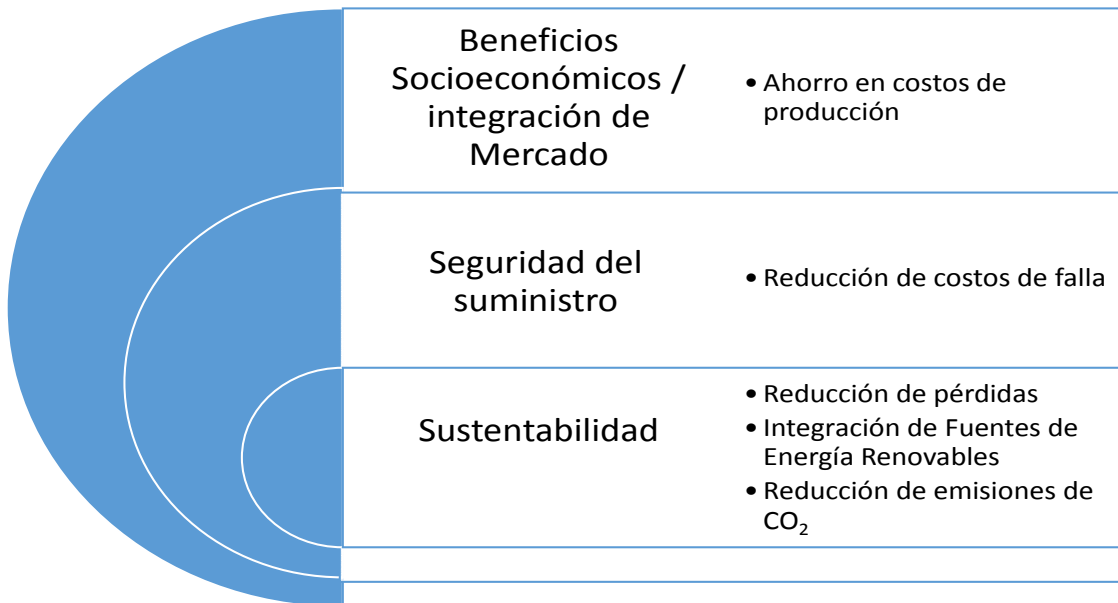


Figura 4.2 Beneficios de proyectos de transmisión

Es importante resaltar que algunos proyectos podrán tener beneficios en todas las categorías. Sin embargo, otros sólo podrán contribuir significativamente a algunos de ellos.

4.7 Costos de inversión, operación y mantenimiento del proyecto

Los costos totales de un proyecto se basan en los precios usados y determinados por el CENACE, con base en precios de mercado y costos de contratos recientes. Los costos ambientales pueden variar significativamente de una región a otra del sistema.

4.8 Los impactos del proyecto a la sociedad

La realización de proyectos de infraestructura tiene impactos sociales y al medio ambiente.

Impacto ambiental caracteriza al proyecto en términos de medidas de la sensibilidad ambiental asociada con el proyecto. Éste se expresa en términos el número de kilómetros de línea aérea o cable subterráneo/submarino que corre a través de medioambiente sensible.

Impacto social caracteriza el impacto del proyecto en la población (local) afectada y proporciona una medida de la sensibilidad social asociada con el proyecto. Éste se expresa en términos del número de kilómetros de línea aérea o cable subterráneo/submarino que corre a través de medio social sensible.

- a. Sensibilidad respecto a la densidad de población:
 - Terrenos cercanos a áreas densamente pobladas, por ejemplo, una población con alta densidad puede ser aquella cuya densidad es mayor a la media nacional.
 - Áreas cercanas a escuelas, centros de salud o servicios similares.
- b. Sensibilidad respecto al paisaje:
 - Patrimonio de la humanidad.
 - Otras áreas protegidas por leyes internacionales.

La Figura 4.3 muestra los principales beneficios, costos e impactos, que un proyecto de transmisión puede aportar al sistema eléctrico.



Figura 4.3 Beneficios costos e impactos de proyectos de transmisión

4.9 Tasa de descuento

El uso de la tasa de descuento permite tener costos y beneficios de un proyecto con una base común. Así, se pueden comparar de manera consistente las diferentes soluciones técnicas y obtener el valor presente neto (VPN) del proyecto. En particular, la diferencia entre el valor presente de los costos y el valor presente de los beneficios da como resultado el VPN del proyecto.

La tasa social de descuento que se utiliza en la evaluación socioeconómica es del 10 por ciento anual en términos reales. La referencia para el cálculo del valor presente será el primer año de erogaciones. Ambas suposiciones podrán modificarse de acuerdo a lo que determine SENER.

4.10 Análisis de mínimo costo

Para las diferentes adiciones, ya sea de proyectos o grupos de proyectos en clúster que formen parte fundamental de las adiciones a la RNT, se deberá desarrollar un análisis de alternativas. Estas alternativas deberán ser comparables y su objetivo deberá estar asociado a alguna de las siguientes condiciones: incremento de capacidad, cumplimiento de índices de calidad y Confiabilidad y/o reducción de la congestión. Los proyectos deben ser analizados desde el punto de vista de costos.

Esta evaluación no aplicará cuando se trate de adiciones o refuerzos menores. Por otro lado, su aplicación deberá ser obligatoria cuando se trate de adiciones estructurales de expansión de la RNT, que finalmente conformarán los principales proyectos de expansión que serán incluidos en el plan desde el punto de vista de costos y de adición de capacidad nueva.

4.11 Metodología de Análisis para futuros con alto grado de incertidumbre

El proceso de planeación se basa en seleccionar un plan óptimo considerando parámetros de entrada que pueden estar sujetos a incertidumbre. De manera general, la toma de decisiones se basa en tres categorías que dependen de los parámetros que afectan esa selección:

- a. Decisión bajo certeza: Criterio determinístico donde se asume un valor fijo a los parámetros de entrada
- b. Decisión bajo riesgo: Criterio mediante el cual es posible cuantificar la incertidumbre, ya sea porque los parámetros siguen cierta función de probabilidad conocida o se cuenta con registro de su comportamiento histórico.
- c. Decisión bajo incertidumbre: En esta categoría no es posible cuantificar el riesgo debido a que los parámetros no siguen una función de probabilidad conocida o no se tiene registro histórico o experiencia sobre su comportamiento.

Para el caso c, los análisis de menor costo y/o costo-beneficio no siempre determinan la mejor opción. En estos casos, la estrategia de planeación podrá utilizar métodos para la toma de decisión para futuros inciertos. Algunos métodos que podrían ser utilizados son:

- Análisis de escenarios ponderados
- Análisis robusto de problemas estocásticos
- Análisis de minimax

En caso de optar por los mencionados análisis probabilísticos o de riesgo, éstos deberán efectuarse de tal forma que permitan identificar las variables en las que se posee mayor riesgo, los valores de esas variables, los escenarios que producen los riesgos más altos, y las mejores alternativas ante diferentes escenarios (proyectos con menor riesgo). La aplicación de estas metodologías deberá fundamentarse en la reglamentación que al respecto emita la CRE a propuesta del CENACE.

4.12 Penetración de fuentes de energía renovable

En general, al incorporarse un refuerzo en la red de transmisión, se incrementa la capacidad para compartir los recursos de generación en diferentes nodos eléctricos y entre las regiones del sistema. Esto permite incorporar mayor capacidad y la energía asociada a fuentes de generación convencionales y renovables, que en ausencia del proyecto no podría darse. Los beneficios de este tipo son cuantificables y se miden en la capacidad y la energía de las fuentes renovables que el proyecto permite incorporar al sistema. Los beneficios asociados tienen repercusión en los costos de producción y en la reducción de emisiones contaminantes, principalmente.

MANUAL REGULATORIO DE ESTADOS OPERATIVOS DEL SISTEMA ELÉCTRICO NACIONAL

Objetivo

El Sistema Eléctrico Nacional (SEN) debe ser operado de manera tal que se minimice la probabilidad de que, ante la ocurrencia de la Contingencia sencilla más severa, existan problemas de estabilidad angular, estabilidad de voltaje, estabilidad de frecuencia, u operación del equipo fuera de sus límites de diseño, que ocasionen la pérdida en cascada de elementos y con ello colapso de una parte del sistema o la formación descontrolada de islas eléctricas. Es decir, que el SEN sea estable en la condición operativa posterior a cualquier Contingencia.

Por lo anterior, el objetivo del presente Manual es definir los distintos estados operativos en los que puede incurrir el SEN, así como las acciones y responsabilidades de los distintos Integrantes de la Industria Eléctrica para mantener una condición estable y reducir el impacto sobre el SEN cuando un disturbio provoque una condición operativa insegura en el mismo.

1 Disposiciones Generales

Los criterios enunciados en este documento deben ser observados y aplicados por todos los Integrantes de la Industria Eléctrica en los distintos estados operativos definidos.

2 Estados Operativos del SEN

2.1 Disposiciones generales

2.1.1 Operación del SEN

Debido a la dinámica que existe entre los diferentes Integrantes de la Industria Eléctrica y a las restricciones o limitaciones generales (operativas y de diseño) que pueden estar presentes al operar el SEN, se requiere de la supervisión y análisis permanente de los Estados Operativos del sistema para aplicar las políticas y estrategias conducentes a fin de mantener y, en su caso, restablecer en el SEN la Reserva Operativa, reactiva, los niveles de tensión, la capacidad de transmisión y de transformación, entre otros.

Las restricciones operativas de generación, transmisión, transformación y diseño, están asociadas con limitaciones de estabilidad transitoria (angular), estabilidad transitoria de voltaje y estabilidad de largo plazo; caracterizadas por límites máximos y mínimos. Como consecuencia de dichas restricciones, se pueden identificar cuatro Estados de Operación en el SEN. Es importante hacer notar que en cada Estado de Operación se requieren acciones de control, aplicación de criterios, políticas y estrategias tendientes a dirigir y conservar el sistema eléctrico de potencia en un estado estable. A continuación se establecen las características que definen a cada Estado Operativo.

2.1.2 Estado Operativo Normal

En el Estado Operativo Normal todas las variables del SEN (tensiones, ángulos, frecuencia, etc.) se encuentran dentro de los límites operativos y se cuenta con suficiente capacidad de transmisión y transformación para mantener la seguridad del SEN ante una Contingencia sencilla más severa que se pudiera presentar. En condiciones posteriores a la Contingencia sencilla más severa, el equipo eléctrico debe mantenerse operando dentro de sus límites permisibles tanto operativos como de diseño y no debe presentarse pérdida de carga.

En Estado Operativo Normal, la frecuencia se debe mantener dentro de la banda de calidad definida entre 59.8 y 60.2 Hz. Así mismo, se debe asegurar que los niveles de tensión en las barras de las subestaciones se mantengan conforme a los rangos establecidos en la Tabla 1.

Estado Operativo Normal			
Tensión Nominal (kV)	Tipo de Sistema	Tensión máxima de operación (kV)	Tensión mínima de operación (kV)
400	3 fases 3 hilos	+5%	-5%
230	3 fases 3 hilos	+5%	-5%
161	3 fases 3 hilos	+5%	-5%
138	3 fases 3 hilos	+5%	-5%
115	3 fases 3 hilos	+5%	-5%
85	3 fases 3 hilos	+5%	-5%
69	3 fases 3 hilos	+5%	-5%

Estado Operativo Normal			
Tensión Nominal (kV)	Tipo de Sistema	Tensión máxima de operación (kV)	Tensión mínima de operación (kV)
34.5	3 fases 3 o 4 hilos	+5%	-7%
23	3 fases 3 o 4 hilos	+5%	-7%
13.8	3 fases 3 o 4 hilos	+5%	-7%

Tabla 1. Niveles de Tensión en Estado Operativo Normal.

2.1.3 Estado Operativo de Alerta

En el Estado Operativo de Alerta todas las variables del SEN aún se encuentran dentro de sus límites operativos, sin embargo, en caso de presentarse una Contingencia, el SEN puede seguir siendo estable sin la acción de los esquemas de control suplementarios, o bien, se puede conducir al Estado Operativo de Emergencia en el cual el sistema se encuentra en riesgos potenciales de inestabilidad.

En Estado Operativo de Alerta, el CENACE podrán implementar los siguientes mecanismos con el objeto de restablecer las condiciones de reserva en el SEN y el Estado Operativo Normal:

- Subastas de Mediano y Largo Plazo.
- Adquisición de Potencia por Subastas de Confiabilidad.

Cuando no se presenten las condiciones necesarias para implementar los mecanismos mencionados anteriormente, el CENACE podrá gestionar la Adquisición de Potencia a través de la implementación de los Protocolos por Emergencia emitidos por la CRE.

Cuando el SEN se encuentre en Estado Operativo de Alerta, el CENACE deberá informar a todos los Integrantes de la Industria Eléctrica y dará a conocer que se pueden realizar algunas de las acciones siguientes:

- a. Modificación a los planes de mantenimiento.
- b. Instrucciones excepcionales de despacho.
- c. Interrupción o modificación de transacciones interrumpibles.
- d. Modificación a las instrucciones de despacho.
- e. Modificación en la Asignación de Unidades de Central Eléctrica.
- f. Cambio de topología del SEN.
- g. Solicitud pública de Conservación de energía voluntaria indicando lo siguiente:
 - Apagar todas las luces, aparatos electrónicos y equipo que no estén usando,
 - Esperar hasta las 6:00 p.m. para usar los equipos apagados,
 - Ajustar el termostato de aire acondicionado a 25.55 °C o más, según lo que permita su salud.
- h. Uso de los Recursos de Demanda Controlable.
- i. Entre otros que se identifiquen para llevar al SEN al Estado Operativo Normal.

2.1.4 Estado Operativo de Emergencia

En este estado, la ocurrencia de una Contingencia sencilla más severa conduciría al SEN a una condición de inestabilidad y la operación en este estado requiere de la ejecución de acciones remediales.

El CENACE deberá notificar a todos los Integrantes de la Industria Eléctrica que el SEN se encuentra en Estado Operativo de Emergencia y que es necesario tomar las acciones operativas necesarias, incluida la desconexión de carga, con la finalidad de restablecer el Estado Normal o de Alerta en el SEN.

Para recuperar los niveles de reserva y restablecer en el SEN el Estado Operativo Normal, el CENACE puede implementar la adquisición de Potencia a través de los Protocolos de Emergencia emitidos por la CRE.

2.1.5 Estado Operativo Restaurativo

En su caso, las islas eléctricas que permanezcan activas, suministrarán una parte de la demanda total con el equipo operando dentro de sus límites de diseño. En este estado, todos los esfuerzos de control deben estar enfocados a integrar nuevamente el SEN y suministrar la demanda total en el menor tiempo posible siguiendo lo establecido en el Procedimiento de Restablecimiento que es parte de las Disposiciones Operativas de este Código de Red.

2.1.6 Requerimientos de Reserva para los Estados Operativos del SEN

La Tabla 2 muestra los valores de Reserva de Planeación y Reserva Operativa asociados a los distintos estados operativos del SEN, y considerando los requerimientos específicos para la operación del Sistema Interconectado Nacional (SIN) y los sistemas de Baja California, Baja California Sur y Mulegé.

En el Estado Operativo Normal, el SEN cuenta con niveles adecuados de Reserva Operativa y de Planeación, de conformidad con la Tabla 2, necesarios para suministrar los requerimientos coincidentes por entrada de súbita carga de considerable magnitud, por ejemplo, hornos de arco eléctrico, más el crecimiento normal de la carga y la pérdida de la Central Eléctrica de mayor capacidad. En los Estados Operativos de Alerta, de Emergencia y Restaurativo, todas las acciones de control y remediales, deberán estar enfocadas a recuperar las condiciones de reserva asociadas al Estado Operativo Normal.

Estado	Reserva Operativa (RO)		Reserva de Planeación (RP)		Acciones Remediales
	SIN	Otros	SIN	Otros	
Normal	$\geq 6\%$	$\geq 11\%$	$\geq 13\%$	$\geq 15\%$	
Alerta	$3\% \leq RO < 6\%$	$4\% \leq RO < 11\%$	$6\% \leq RP < 13\%$	$RP < 15\%$	<ul style="list-style-type: none"> • Adquisición de Potencia por Subastas de Confiabilidad. • Subastas de Mediano y Largo Plazo. • Adquisición de Potencia por Protocolo de Emergencia Preventivo. • Modificación a los planes de mantenimiento. • Instrucciones excepcionales de despacho. • Interrupción o modificación de transacciones interrumpibles. • Modificación a instrucciones de despacho. • Modificación en la Asignación de Unidades de Central Eléctrica. • Cambio de topología del SEN. • Solicitud de Conservación de energía voluntaria.
Emergencia	$RO < 3\%$	$RO < 4\%$	$RP < 6\%$	$RP < 15\%$	<ul style="list-style-type: none"> • Adquisición de Potencia por Protocolo de Emergencia Correctivo • Desconexión de carga.
Restaurativo					<ul style="list-style-type: none"> • Procedimientos de Restablecimiento.

Tabla 2: Niveles de Reserva de Planeación y Reserva Operativa para los estados operativos del SEN.

SIN Sistema Interconectado Nacional.

Otros Baja California, Baja California Sur y Mulegé.

Para lo anterior, se define:

$$RO = RR + RNR$$

Donde:

RO Reserva Operativa

RR Reserva Rodante

RNR Reserva No Rodante

3 Responsabilidades

Con la finalidad de asegurar que el SEN se mantenga el mayor tiempo posible en Estado Operativo Normal, se establecen las siguientes responsabilidades, obligaciones y facultades que deben ser observadas por el CENACE, los Transportistas, los Distribuidores y demás Integrantes de la Industria Eléctrica.

3.1 CENACE

El CENACE debe dirigir la operación de la Red Nacional de Transmisión (RNT) y las Redes Generales de Distribución (RGD) que correspondan al Mercado Eléctrico Mayorista, de conformidad con las disposiciones establecidas en los procedimientos operativos aplicables para mantener la Confiabilidad de la red eléctrica. En este sentido debe incluir, pero no limitarse a la supervisión y la emisión de órdenes, indicaciones o instrucciones de despacho de generación, administración de Recursos de Demanda Controlable, de instalaciones de distribución y transmisión en la red eléctrica bajo su responsabilidad.

El CENACE llevará a cabo sus obligaciones de conformidad con los criterios del Código de Red aplicables.

Con el fin de cumplir con las obligaciones establecidas en este Manual y en las Reglas del Mercado, el CENACE mantendrá procedimientos operativos e instructivos actualizados y los tendrá disponibles y podrá consultarse en todo momento por los Integrantes de la Industria Eléctrica. Los cambios en la documentación, en lo referente a Reglas de Mercado, procedimientos de operación e instructivos, se realizarán conforme a la Ley de la Industria Eléctrica y a su Reglamento.

3.2 Transportistas

El Transportista debe operar y mantener sus instalaciones de transmisión y equipos de una manera que sea consistente con el funcionamiento confiable de la RNT y asistirá al CENACE en el desempeño de sus responsabilidades relativas a la Confiabilidad. Dicha obligación debe incluir, pero no limitarse a lo siguiente:

- a. Asegurar que los sistemas y procedimientos de desconexión de carga ante emergencias se realizan conforme a lo especificado por el CENACE,
- b. Asegurar la existencia de sistemas de control, supervisión y comunicación segura para facilitar la rotación de corte de carga manual y el proceso de restauración, con el fin de ayudar al CENACE ante un Estado Operativo distinto al Normal.
- c. Proporcionar al CENACE las características de operación, las capacidades de los equipos y las restricciones operativas de éstos, según lo definido en el Anexo 3 del Manual Regulatorio de Coordinación Operativa.
- d. Informar a la brevedad al CENACE de cualquier cambio en la capacidad de sus instalaciones o el estado de sus equipos y de cualquier otro cambio previsto que pudiera tener un efecto sobre la Confiabilidad de la Red Nacional de Transmisión o el funcionamiento del Mercado Eléctrico Mayorista;
- e. Cumplir puntualmente con las instrucciones del CENACE, incluyendo instrucciones para la desconexión controlada de instalaciones o equipos de la RNT con propósitos de Confiabilidad.
- f. Llevar a cabo las obligaciones de conformidad con este Manual Regulatorio observando todos los criterios de Confiabilidad aplicables.

3.3 Distribuidores

Los Distribuidores deben operar y mantener sus instalaciones y equipos de una manera que sea consistente con el funcionamiento confiable del SEN y asistirán al CENACE en el desempeño de sus responsabilidades relativa a la Confiabilidad. Dicha obligación debe incluir, pero no limitarse a lo siguiente:

- a. Asegurar que los esquemas y procedimientos de desconexión de carga ante emergencias se efectúen conforme a lo especificado por el CENACE,
- b. Informar a la brevedad al CENACE de cualquier cambio en la capacidad de sus equipos o instalaciones conectadas al SEN, que pudieran tener un efecto en su funcionamiento confiable,
- c. Informar a la brevedad al CENACE de cualquier evento o circunstancia en su área de influencia que pudiera tener un efecto sobre la Confiabilidad del SEN,
- d. Proporcionar al CENACE las características de operación, capacidades y restricciones operativas de los equipos e instalaciones que operan dentro del SEN,
- e. Cumplir puntualmente con las instrucciones del CENACE, incluyendo instrucciones de desconexión controlada de carga de las Redes Generales de Distribución, con propósitos de Confiabilidad,
- f. Llevar a cabo las obligaciones de conformidad con este Manual Regulatorio.

3.4 Centrales Eléctricas

Cada Central Eléctrica interconectada al SEN debe operar y mantener sus instalaciones y equipos de una manera que sea consistente con el funcionamiento confiable del SEN y asistirá al CENACE en el desempeño de sus responsabilidades relacionadas con la Confiabilidad. Dicha obligación debe incluir, pero no limitarse a lo siguiente:

- a. Asegurar la existencia de sistemas de control, supervisión y comunicación segura para que en coordinación con el CENACE, inicie el proceso de restablecimiento ante una afectación importante del Suministro eléctrico, interrupción extrema, o emergencia en el SEN.

- b. Proporcionar al CENACE las características de operación, las capacidades de los equipos y las restricciones operativas de los mismos.
- c. Informar a la brevedad al CENACE de cualquier cambio en el estado de la instalación que opera y que forman parte del SEN operado por el CENACE. Dichos cambios deben incluir pero no limitarse a cualquier cambio en la situación que podría afectar la Disponibilidad;
- d. Informar a la brevedad al CENACE si alguna de las Unidades de Central Eléctrica bajo su Control Físico es incapaz de operar por cualquier razón, con el esquema programado;
- e. Proporcionar al CENACE la información actualizada de la capacidad máxima por Unidad de Central Eléctrica para que ante un Estado Operativo de Emergencia, se pueda utilizar. Tales capacidades máximas de Unidad de Central Eléctrica deben ser consistentes con la Capacidad Instalada y no se limitará a la capacidad ofertada en el Mercado de un día en adelante,
- f. Cumplir puntualmente con las instrucciones del CENACE, incluyendo instrucciones para desconectar el equipo del SEN con propósitos de Confiabilidad,
- g. Llevar a cabo las obligaciones establecidas de conformidad con este Manual observando todos los criterios de Confiabilidad aplicables.

3.5 Integrantes de la Industria Eléctrica

Cada Integrante de la Industria Eléctrica conectado al SEN debe operar y mantener sus instalaciones y equipos de una manera que sea consistente con el funcionamiento confiable del SEN y asistirá al CENACE en el desempeño de sus responsabilidades relativa a la Confiabilidad. Dicha obligación debe incluir, pero no limitarse a lo siguiente:

- a. Asegurar la existencia de sistemas de control, supervisión y comunicación segura, para facilitar en coordinación con el CENACE, el procedimiento de restablecimiento ante una afectación importante del suministro eléctrico o ante un Estado Operativo de Emergencia en el SEN,
- b. Informar a la brevedad al CENACE de cualquier cambio en el estado de la instalación o equipo conectado al Sistema Eléctrico Nacional que pudieran afectar la Confiabilidad del SEN,
- c. Cumplir puntualmente con las instrucciones del CENACE, incluyendo la desconexión del equipo del SEN, con propósitos de Confiabilidad,
- d. Llevar a cabo las obligaciones establecidas en este Manual de conformidad con todos los criterios de Confiabilidad aplicables.

4 Identificación de los Criterios de Confiabilidad

El CENACE mantendrá un registro que contenga los criterios de Confiabilidad que debe aplicar cada Integrante de la Industria Eléctrica de acuerdo a los Estados Operativos que se presenten.

El CENACE informará a los Integrantes de la Industria Eléctrica cuando se tenga un cambio a un criterio de Confiabilidad o por la entrada en vigor de un nuevo Criterio de Confiabilidad.

4.1 Información relacionada con la Confiabilidad

Posterior a la fecha de entrada en vigor del presente Manual, el CENACE debe publicar una lista de los requerimientos de información relacionada con la Confiabilidad que pondrá a disposición de los Transportistas, Distribuidores y Participantes del Mercado, los plazos en que dicha información será proporcionada, y la manera en que se proporcionará. Al mismo tiempo, el CENACE publicará los indicadores de monitoreo que utilizará. Dicha información debe incluir, pero no limitarse a información diseñada para:

- a. Permitir a los Transportistas, Distribuidores y Participantes del Mercado iniciar procedimientos para la administración del riesgo potencial de cualquier acción tomada por el CENACE para mantener la Confiabilidad del SEN,
- b. Apoyar a los Transportistas, Distribuidores y Participantes del Mercado en el cumplimiento de sus obligaciones establecidas en el presente Manual,
- c. Notificar a los Transportistas, Distribuidores y Participantes del Mercado de cambios operativos o decisiones que puede tener un impacto en sus operaciones, instalaciones o equipos.

Los Transportistas, Distribuidores y Participantes del Mercado facilitarán al CENACE la información mencionada en el párrafo inmediato anterior, en el plazo y en la forma que se establezca en la regulación aplicable en materia de seguridad de la información y tecnologías de información y comunicación.

MANUAL REGULATORIO DE CONTROL Y OPERACIÓN DE LA GENERACIÓN DEL SISTEMA ELÉCTRICO NACIONAL

Propósito y Objetivo

El objeto del presente Manual Regulatorio es establecer las definiciones y los criterios para la administración de la potencia activa, y el control y la operación de la generación para garantizar que el SEN mantenga su operación en Estado Operativo Normal.

Alcance

Los criterios enunciados en este documento, deben ser observados y aplicados por el CENACE.

1 Disposiciones generales

1.1 Reserva Operativa Mínima

En el Estado Operativo Normal, para lograr una operación confiable del Sistema Eléctrico Nacional (SEN) en el balance entre demanda y generación y se requiere de Reserva Operativa que permita en cualquier instante mantener la frecuencia según lo definido en el Manual Regulatorio de Estados Operativos a fin de evitar la afectación de los Centros de Carga ante la ocurrencia de la Contingencia sencilla más severa.

El valor de la Reserva Operativa en el Estado Operativo Normal debe ser lo establecido en el Manual Regulatorio de Estados Operativos y tendrá que ser calculada cada 10 minutos, indicando por separado los requerimientos de Reserva Rodante y Reserva No Rodante.

Después de la ocurrencia de cualquier evento en el que se haga necesario el uso de la Reserva Operativa, ésta debe ser restablecida tan pronto como sea posible.

Así mismo el CENACE deberá definir cómo distribuir la Reserva Operativa en el SEN, tomando en cuenta el tiempo requerido para hacer efectiva dicha capacidad y las limitaciones de transmisión, entre otras limitaciones.

1.2 Control Automático de Generación (CAG)

Cada Área de Control del SEN debe operar su sistema con Capacidad Instalada bajo CAG siguiendo los lineamientos asignados por el CENACE. El CENACE será la entidad responsable de coordinar el suministro de la demanda dentro de la banda requerida para el Estado Operativo Normal, a nivel Sistema Interconectado.

1.2.1 Permanencia en operación

El CAG debe permanecer en operación tanto tiempo como sea posible en modo jerárquico. Se debe distribuir el control entre las Unidades de Central Eléctrica de cada Central Eléctrica buscando la solución técnica más económica.

1.2.2 Modo de control

Cada Área de Control debe de operar su CAG en el modo de control de frecuencia e intercambio, siempre que las condiciones del Sistema lo permitan.

1.2.3 Adquisición de datos

La adquisición de datos para el control y operación de la generación se realizará conforma a la regulación aplicable en materia de seguridad de la información y tecnologías de información y comunicación.

1.2.4 Revisión del funcionamiento del CAG

Semestralmente el CENACE promoverá la revisión del funcionamiento del Control Automático de Generación para identificar:

- a. Funcionamiento incorrecto del equipo.
- b. Errores en la telemedición.
- c. Inadecuado ajuste de la Beta (β) del sistema.
- d. Inadecuada operación de las Centrales Eléctricas en el CAG.
- e. Deficiencias en la operación del equipo de control.
- f. Comportamiento del CAG en condiciones normales y ante contingencias.

1.2.5 Control de tiempo

Diariamente el CENACE notificará a las Áreas de Control, la hora en que se llevará a cabo la corrección del tiempo. Para ello, la frecuencia se ajustará a ± 0.1 Hz.

1.2.6 Calibración del equipo

Anualmente se debe verificar la calibración del equipo utilizado para la medición del error de tiempo y frecuencia contra un patrón certificado.

1.3 Respuesta a la frecuencia y Bias

La selección del "Bias" de frecuencia del SEN (β), debe ser lo más cercano posible a la respuesta real del sistema ante desviaciones de la frecuencia. Se deben realizar cálculos periódicos para ajustar esta característica. La β del SEN debe cambiarse de acuerdo a los diferentes escenarios de la demanda y despacho de generación (Demanda Mínima, Demanda Media, Demanda Máxima y Cambios Estacionales).

Mientras sea factible para una mejor regulación de frecuencia e intercambios, cada Área de Control debe incluir todos sus enlaces inter-áreas en sus esquemas de control.

MANUAL REGULATORIO DE COORDINACIÓN OPERATIVA

Introducción

En este Manual Regulatorio se definen a detalle los lineamientos que debe cumplir el personal de los Centros de Control del Centro Nacional de Control de Energía (CENACE), Transportistas, Distribuidores y Participantes del Mercado que intervengan en la Operación del Sistema Eléctrico Nacional (SEN), con la finalidad de garantizar la seguridad del personal, de las instalaciones y del propio SEN.

Para ejercer el control operativo del SEN, el CENACE está conformado por el Centro Nacional (CENAL) y por el Centro Nacional de Control de Energía Alterno (CENALTE) y las Gerencias de Control Regionales: Baja California, Noroeste, Norte, Noreste, Oriental, Occidental, Central y Peninsular y los Centros de Control de La Paz y Santa Rosalía para la operación de los sistemas aislados de Baja California Sur y Mulegé, respectivamente.

1 Responsabilidades

1.1 CENACE

1.1.1 Resumen

Este capítulo define el objetivo general, su alcance, su obligatoriedad y las entidades encargadas de vigilar su observancia. Asimismo, se mencionan los propósitos básicos que se persiguen en el Control Operativo del SEN y Operación del Mercado Eléctrico Mayorista (MEM), así como la interacción entre los diferentes Centros de Control del CENACE, Transportistas, Distribuidores y Participantes del Mercado para el logro de los propósitos mencionados.

1.1.2 Del carácter, interpretación, actualización y observancia

- a. El presente Manual es de carácter técnico operativo y tiene como objetivo establecer las reglas a las que deben sujetarse los operadores de las Centrales Eléctricas, Transportistas, Distribuidores, Participantes del Mercado y el CENACE, que intervengan o deban intervenir en el Control Operativo del SEN y operación del MEM.
- b. La normatividad establecida en este Manual conforma los requisitos indispensables para que el Control Operativo del SEN y operación del MEM para mantener la seguridad del SEN.
- c. En el proceso básico de suministrar la energía eléctrica, intervienen los participantes del MEM, Transportistas, Distribuidores y el CENACE quien es el área encargada de la administración del Control Operativo del SEN y Operación del MEM. A todos ellos compete su aplicación, observancia y fiel cumplimiento de este Manual.
- d. Corresponde a la CRE la vigilancia de la aplicación de las reglas contenidas en el presente Manual, así como su revisión y actualización permanente para mantenerlo acorde con la LIE. La CRE podrá apoyarse en el CENACE, los Transportistas y Distribuidores para su revisión y actualización.

1.1.3 Del proceso básico de la operación y los niveles operativos

De acuerdo con lo establecido en el artículo 108 de la LIE:

- a. El CENACE tiene la responsabilidad de mantener la Confiabilidad del SEN, para lo cual lleva a cabo las funciones de planeación del SEN que forman parte del MEM, Control Operativo del SEN, operación del MEM y el acceso abierto no indebidamente discriminatorio a la RNT y a las RGD.
- b. Para que el CENACE cumpla sus funciones de Control Operativo del SEN y Operación del MEM, se tienen niveles operativos jerárquicos, coordinados por el CENAL/CENALTE y subordinados técnicamente entre sí de la siguiente manera:

Nivel	Entidad responsable	Funciones
Primer Nivel	CENAL/CENALTE.	<p>Para el cumplimiento de sus funciones, el CENAL/CENALTE tiene:</p> <p>Podrá realizar ajustes a los programa de generación o de porteo y podrá establecer límites de transmisión necesarios, para aliviar sobrecargas o potenciales sobrecargas en la RNT.</p> <p>Podrá dirigir la Operación antes, durante y después de problemas o disturbios que cubran varias Gerencias de Control Regional.</p> <p>La responsabilidad para establecer y coordinar de manera justificada, la estrategia operativa para mantener la integridad y Confiabilidad del SEN, incluido, pero no limitado a: ajustes en programas de generación (potencia real, potencia reactiva, niveles de tensión, servicios conexos), ajustes en programas de porteo, intercambios de energía, corte de carga, activación de Esquema de Protección del Sistema (EPS) y Esquema de Acción Remedial (EAR) o cualquier acción necesaria para mantener la Confiabilidad del SEN.</p> <p>La responsabilidad para coordinar las acciones operativas entre Gerencias Regionales de Control.</p>
Segundo Nivel	Gerencias de Control Regional.	<p>Sus objetivos principales son la Calidad, sustentabilidad, seguridad y Confiabilidad del SEN de su ámbito geográfico. Les corresponde el Control Operativo de la generación y la seguridad de la Red Nacional de Transmisión (RNT) y las Redes Generales de Distribución (RGD) que formen parte del MEM, en un área geográfica determinada, y debe coordinándose con el 1er. Nivel, sujetándose operativamente a sus instrucciones y lineamientos.</p>
Tercer Nivel	Centro de control del Transportista y Participantes del MEM en Alta Tensión.	<p>Su objetivo principal es el control físico de las instalaciones a su cargo. Les corresponde coordinar, supervisar y operar físicamente las instalaciones en un área geográfica determinada, organizando la totalidad de solicitudes de su ámbito de influencia y realizando un filtrado preliminar con base a criterios aprobados por el CENACE, para lo cual debe coordinándose con el segundo y cuarto nivel para la atención de Disturbios, control de tensión, sujetándose operativamente a las instrucciones y lineamientos del segundo nivel.</p>
Cuarto Nivel	Centros de Control de Distribución y Participantes del MEM en media tensión.	<p>Su objetivo principal es el control físico de las instalaciones a su cargo. Les corresponde operar físicamente las instalaciones y supervisar las variables eléctricas de la red en un área geográfica determinada, coordinándose con los Centros de Control del Tercer nivel para el control de variables eléctricas y atención de Disturbios en la red que no pertenece al MEM para el cumplimiento de los objetivos básicos.</p> <p>Deberá coordinándose con el CENACE para la atención de Disturbios y mantenimientos en la red que pertenece al MEM.</p> <p>El Centro de Control de Distribución informará a las Unidades de Central Eléctrica el momento en que pueda sincronizarse a las RGD y las Unidades de Central Eléctrica darán aviso al CENACE. Para el mantenimiento aplicará lo establecido en el Manual de Programación de Mantenimientos.</p>

Cada nivel tiene autoridad técnica sobre los niveles inferiores.

- c. El CENACE debe asignar cada instalación eléctrica a una Gerencia de Control Regional, según corresponda de acuerdo con criterios operativos, territoriales y de competencia a su solo arbitrio. Así mismo podrá mediante justificación escrita, modificar el área de adscripción de cualquier instalación. La instalación afectada será notificada de su cambio de adscripción con fines de coordinación, supervisión, control y operación de la misma.

1.2 Sistemas de Información Comunicación y Control

1.2.1 Resumen

Se describen las reglas a que deben sujetarse las diferentes áreas o grupos de trabajo en lo referente a obligaciones de entrega, recepción, registro, almacenamiento y confiabilidad de la información, instalación de Unidades Terminales Remotas (UTR), estaciones maestras, equipo de comunicaciones, equipo de medición, dispositivos electrónicos inteligentes, Unidades de Medición Fasorial (PMU, por sus siglas en inglés) y registradores de eventos, así como la compatibilidad informática de acuerdo con la documentación aplicable.

1.2.2 De la entrega, almacenamiento, compatibilidad y confiabilidad de la información

- a. El CENACE podrá solicitar a los Distribuidores, Transportistas y Participantes del MEM, la información estadística a la que no tiene acceso directo con fines de la Operación del MEM, y es obligación de dichas áreas proporcionarla por los medios idóneos para que ésta sea expedita y confiable. Para tal efecto, los responsables de las instalaciones del SEN deberán proporcionar dicha información de acuerdo a lo establecido en la regulación aplicable en materia de seguridad de la información y tecnologías de información y comunicación
- b. El CENACE, los Transportistas, Distribuidores y Participantes del MEM tienen la obligación de proporcionar en forma oportuna a las diferentes áreas operativas involucradas, los reportes e informes establecidos en las Bases del MEM. Así como la siguiente información:
 - i. Reporte de Disturbios;
 - ii. Novedades Relevantes, y
 - iii. Condiciones de la red.

La información entregada a las diferentes áreas operativas, sólo podrá ser proporcionada a terceros de acuerdo con la Ley Federal de Acceso a la Información Pública Gubernamental.

- c. El CENACE debe registrar en forma digital y guardar, por al menos 10 años, la información de la planeación, ejecución del Control Operativo del SEN y Operación del MEM.
- d. La telemetría y control que reciben los Centros de Control del CENACE de las instalaciones eléctricas del SEN, debe realizarse conforme a lo establecido en la regulación aplicable en materia de seguridad de la información y tecnologías de información y comunicación
- e. Las Centrales Eléctricas que se conecten al SEN, previo a la primera sincronización, deben proporcionar al CENACE, todos los datos listados de acuerdo a lo establecido en el Manual Regulatorio de requerimientos técnicos para la interconexión de centrales generadoras (Manual de Interconexión). Es responsabilidad del encargado de cada Central mantener actualizados los datos consignados; de haber cambios en los valores de los parámetros, debe enviar al CENACE una copia actualizada del mismo. En el caso de que el comportamiento esperado de las Centrales Eléctricas, resultado de estudios, no coincida con lo registrado en eventos reales, el responsable de la Central debe realizar las correcciones necesarias en un periodo no mayor a 180 días naturales.

La información de ajuste de controles y parámetros debe ser ratificada al CENACE por lo menos cada 5 años, o cuando se realice una modernización en el equipo.

- f. Debe existir una coordinación y compatibilidad informática entre los Centros de Control del Transportista, Distribuidor y Participantes del MEM con el Sistema de Administración de Energía (EMS, por sus siglas en inglés) del CENACE de acuerdo a la regulación aplicable en materia de seguridad de la información y comunicación aplicable.
- g. De acuerdo a la importancia de los datos que se manejan, los sistemas de información deben tener niveles de seguridad electrónica, conforme los criterios establecidos en la regulación y normativa correspondientes en materia de seguridad de la información y tecnologías de la información.
- h. Los Transportistas, Distribuidores y Participantes del MEM, deben mantener actualizada la siguiente información operativa entregada al CENACE, además de lo especificado en las Bases del MEM:

- i. Diagrama unifilar de protecciones de todas las subestaciones a su cargo.
- ii. Puntos de sincronización.
- iii. EAR y EPS.
- iv. Capacidades de elementos serie (TC's, cuchillas, tipo y calibre de conductor, Trampas de Onda, etc.).
- v. Ajustes de protecciones.
- vi. Capacidad de Líneas de Transmisión y Transformadores de Potencia.
- vii. Los parámetros de elementos definidos en el Anexo 3 de este documento.
- viii. Sistemas de comunicaciones.
- ix. Cualquier otra información necesaria para garantizar la seguridad del SEN.

1.2.3 De los equipos de control y supervisión remota, comunicaciones y registradores

- a. La telemetría de tiempo real de los equipos del SEN, debe llegar a los Centros de Control del CENACE en forma directa. Las condiciones de intercambio de información se especificarán en la regulación aplicable en materia de seguridad de la información y tecnologías de información y comunicación. El mantenimiento y la atención de las fallas en los equipos de medición es responsabilidad del dueño del equipo. En el caso de las instalaciones legadas, el CENACE, los Transportistas y los Distribuidores presentarán a la aprobación de la Secretaría los Programas de Ampliación y Modernización de los elementos de las RNT y las RGD, en los términos del artículo 14 de la LIE, que les permitan dar cumplimiento al párrafo previo.
- b. Todas las instalaciones que forman parte del MEM, deben contar con equipos de control y telemetría en tiempo real consistentes con los requerimientos establecidos en la regulación aplicable en materia de seguridad de la información y tecnologías de información y comunicación.
- c. La base de datos y protocolos de comunicación de los equipos de control y telemetría en tiempo real deben cumplir con los requerimientos y formatos indicados en las disposiciones correspondientes en materia de tecnologías de información, comunicación y seguridad de la información.
- d. Los Transportistas, Distribuidores, operadores de las Redes Particulares y los Participantes del Mercado, son los responsables de proveer y mantener los medios de comunicación de voz y datos que se indiquen en las disposiciones y manuales correspondientes en materia de tecnologías de información y comunicación, que les permitan entregar al CENACE la información de telemetría en tiempo real que requiera para ejercer el Control Operativo del SEN.
- e. Los equipos de los EAR implementados por el Transportista, Distribuidor y Participantes del MEM, deben ser compatibles con la infraestructura tecnológica del CENACE.
- f. Los Centros de Control del CENACE deben grabar los canales de comunicación de voz dedicados al Control Operativo del SEN y Operación del MEM, manteniendo los registros por un periodo de 2 años.

1.3 Operadores

1.3.1 Resumen

Este capítulo contiene los lineamientos a los que deben sujetarse los operadores en lo referente al registro de las operaciones, uso de las comunicaciones, uso de los sistemas de información, actuación en casos de emergencia e interacción con otros operadores. Aplica a cualquier instalación representada por Transportistas, Distribuidores, Centrales Eléctricas, Entidades Responsables de Carga y los Centros de Control del CENACE.

1.3.2 De los registros

- a. En los centros de operación y en todas las subestaciones, debe llevarse un libro o sistema de captura de información que recibirá el nombre de "relatorio", el cual tendrá carácter probatorio y en el que se deben anotar los sucesos de la operación y de la programación de energía. El relatorio puede ser llevado en papel (libros) o en sistemas electrónicos.
- b. Los sucesos de la operación y cuando sea requerido lo asociado al despacho de energía, deben ser anotados en el relatorio e informados a la brevedad posible al operador del nivel jerárquico superior e inferior involucrados cuando lo soliciten, según se requiera y deben ser capturados en forma electrónica y almacenados por lo menos 11 años.

- c. Las anotaciones en el relatorio deben ser veraces, escritas con tinta en el caso de libros, y no deben contener juicios o comentarios personales de ningún tipo. Para los sistemas electrónicos únicamente se aceptan las impresiones de aquellos reportes no modificables, en el entendido de que una vez cerrado el relatorio por el operador en turno, podrán hacerse aclaraciones mas no modificaciones al mismo, independientemente de la manera en que se lleve.
- d. Para propósitos de este manual, se deben conservar los libros de relatorio o los archivos electrónicos de relatorio de los Centros de Control por lo menos 11 años sin que éstos sufran daños o mutilaciones.
- e. Con el propósito de unificar el registro en los relatorios y los tiempos en los aparatos gráficos de los Centros de Control que no tengan sincronización de tiempo por GPS, los relojes serán puestos diariamente con la hora del siguiente nivel jerárquico superior de operación. Está obligado además, el uso del horario en formato de cero a veinticuatro horas.

1.3.3 De las actividades propias del turno

- a. Los trabajadores que intervengan o deban intervenir en la operación, tienen además de las obligaciones consignadas en este manual, las que les impongan otros ordenamientos internos o de índole legal aplicables.
- b. Sólo el operador del Centro de Control en turno está autorizado para ordenar o ejecutar maniobras en el equipo a su cargo. Así como el operador de estación está autorizado para ejecutar maniobras en el equipo a su cargo.
- c. El operador entrante debe ser informado verbalmente por el operador saliente de las condiciones existentes del equipo a su cargo, y a través de la lectura del relatorio enterarse de las novedades ocurridas desde la última vez que dejó el servicio.
- d. Si el operador entrante se encuentra con incapacidad de actuación, el operador en turno debe avisar a sus superiores y bajo ninguna circunstancia le entregará el turno.
- e. Todo operador está obligado a conocer y aplicar los procedimientos técnicos operativos aprobados y vigentes.
- f. En caso de disturbio o emergencia en las redes eléctricas que pertenecen al MEM, el operador del Transportista, Distribuidor y/o de los Participantes del MEM, deberán coordinarse con el operador del CENACE para restablecer las condiciones operativas, de acuerdo a lo establecido en el Procedimiento de Restablecimiento. Una vez resuelta la emergencia deberá informar a sus superiores y entidades involucradas.
- g. Durante cualquier estado operativo que guarde el SEN, la instrucción emitida por el operador del CENACE deberá ser respetada; así por ejemplo, las instrucciones del operador del Centro Nacional del CENACE prevalecerán sobre las del operador de la Gerencia de Control Regional del CENACE, así como las instrucciones emitidas por el operador del CENACE sobre las de los operadores de Transportistas, Distribuidores y Participantes del MEM.
- h. En casos de emergencia, tales como: peligro de muerte, daños en el equipo, incendio, inundación, sismo, etc., el operador de la instalación o del Centro de Control involucrado debe tomar la iniciativa para evitar o reducir los daños, ejerciendo precauciones extremas al efectuar las maniobras que crea convenientes. Tan pronto como le sea posible, debe informar de lo anterior al operador de nivel operativo superior y a quien corresponda.
- i. En caso de disturbio, el operador del CENACE puede ordenar la formación de islas eléctricas con las Unidades de Central Eléctrica, cuando así convenga para el restablecimiento del Estado Operativo Normal coordinando a los operadores del Transportista, Distribuidor y Participantes del MEM para la ejecución de los procedimientos de restablecimiento acordados y criterios de restablecimiento definidos por el CENACE.
- j. En ausencia de un operador de subestación, todo trabajador que se encuentre en la misma y esté involucrado y designado por el Centro de Control correspondiente, se convierte automáticamente en operador de subestación, con las obligaciones que le imponga este manual.
- k. Los Centros de control de los Transportistas, Distribuidores y Participantes del Mercado deben proporcionar toda la información operativa solicitada por el CENACE con prontitud y exactitud.

1.3.4 De la comunicación e instrucciones

- a. El operador debe atender con prontitud las comunicaciones identificándose de la siguiente manera: lugar, puesto y nombre, por ejemplo: Gerencia de Control Regional Norte, operador, Mauricio Cuellar.

- b. Al entablar cualquier comunicación, el operador debe atenderla con cortesía, amabilidad y respeto.
- c. Al establecerse cualquier comunicación, el operador debe tener especial cuidado en expresar claramente y con la brevedad adecuada la información completa que deba dar o que le sea pedida.
- d. El operador debe repetir las instrucciones que reciba, pidiendo a su vez que le repitan las que él transmite para asegurarse de que fueron entendidas correctamente.
- e. El operador, de acuerdo con su nivel jerárquico de operación, tiene prioridad en el uso de las redes de comunicación.
- f. Cuando por alguna razón no exista comunicación directa de un operador con alguna subestación, el operador de cualquier subestación intermedia, debe retransmitir los mensajes que le sean encomendados.
- g. Los operadores de los Transportistas, Distribuidores, Participantes del MEM y del CENACE deben consultar, a través de los medios con que cuenten, los pronósticos del clima, emergencias ambientales, disturbios o condiciones sociales en el área de su competencia que puedan afectar la seguridad operativa y deben informar al operador del nivel operativo superior y a sus superiores con la frecuencia que se requiera.

1.3.5 De la supervisión y uso de sistemas informáticos

- a. El CENACE puede hacer uso de la información disponible en los registradores de eventos, registradores de Disturbios, PMU's, sistemas de información, sistemas de grabación o cualquier otro sistema de registro con los que se cuenten en las Centrales Eléctricas y subestaciones del SEN, así como las propias de los Centros de Control a fin de analizar los eventos o sucesos que se hayan presentado en el SEN.

1.4 Transportistas y Distribuidores

- a. Es responsabilidad de los Transportistas y Distribuidores atender los lineamientos emitidos por el CENACE para la elaboración de sus programas de Licencias de mantenimiento para garantizar que no violan los criterios de Confiabilidad ni las Reglas del MEM y entregar los mismos en los tiempos establecidos y por los periodos especificados en el Manual Regulatorio de Programación de Salidas que pertenece a las Reglas del MEM, cumplirlo en base a lo conciliado y dar seguimiento puntual a los resultados publicados por el CENACE.
- b. Los programas de Licencia de mantenimiento no están limitados a las Licencias para los mantenimientos propios de los equipos primarios. Los Transportistas y Distribuidores también deben presentar al CENACE las solicitudes de Licencias necesarias para la puesta en servicio de nuevas instalaciones, para trabajos de ampliación o modernización de las instalaciones existentes y para trabajos en la red de fibra óptica, o las que el CENACE considere convenientes, pertenecientes al MEM. Es responsabilidad del CENACE, retroalimentar de forma mensual, a los Transportistas y Distribuidores del comportamiento de la disponibilidad.
- c. Es responsabilidad de los Transportistas y Distribuidores informar oportunamente al CENACE de las obras de modernización, nuevos proyectos y/o ampliación del SEN que afecten de forma directa o indirecta la disponibilidad de los equipos que conforman la RNT y las RGD pertenecientes al MEM, y que se tengan que considerar dentro de la programación de libranzas, conforme a lo establecido al Manual Regulatorio de Programación de Salidas.

Además, es responsabilidad de los Transportistas y Distribuidores informar al CENACE todas aquellas actividades en sus instalaciones que puedan afectar el funcionamiento y disponibilidad de los EMS y Sistemas de Comunicación con el CENACE, por lo que dichos trabajos deberán estar invariablemente amparados por una Licencia.

1.5 Recursos de Demanda Controlable Garantizada

- a. Tomando como referencia las definiciones descritas en las Bases del MEM, un Recurso de Demanda Controlable Garantizada es un Recurso de Demanda Controlable (RDC) que asume la obligación de ofrecer energía y Servicios Conexos al MEM. Para estos efectos, los RDC tienen la obligación de entregar al CENACE los periodos de paro total o parcial para mantenimiento por un periodo de 36 meses en adelante. Los periodos de paro total o parcial serán utilizados por el CENACE para la programación de Licencias de Mantenimiento de Centrales Eléctricas, Transportistas y Distribuidores, conforme a lo establecido al Manual Regulatorio de Programación de Salidas.

2 Fronteras operativas de responsabilidad

2.1 Del personal autorizado por Centro de Control

- a. El CENACE es responsable de la difusión del presente Manual a los Transportistas, Distribuidores y Participantes del Mercado, y éstos de cumplir con lo establecido en dicho manual.
- b. Es obligatorio para el personal de los Centros de Control que participa en la operación del SEN y en el MEM, el cumplir con todas y cada una de las disposiciones de este manual.
- c. El responsable de cada Centro de Control enviar al CENACE el listado del personal designado de acuerdo con el Anexo 1 de este manual para efectuar la operación de las instalaciones a su cargo, el cual deberá ser actualizado en el mes de diciembre de cada año.
- d. La comunicación entre el personal operativo del CENACE y el Transportista, Distribuidor o Participantes del MEM se efectuará a través de un enlace directo, cuya instalación y mantenimiento se realizará de conformidad con la regulación aplicable en materia de tecnologías de la información y comunicación.
- e. El personal de los diferentes Centros de Control debe mantener informado al personal operativo del CENACE de los eventos relevantes o situaciones anormales o de riesgo en los equipos bajo su responsabilidad.
- f. Al presentarse un Estado Operativo de Emergencia, las redes de comunicación deben quedar totalmente disponibles para la operación.
- g. El Centro de Control de los Participantes del MEM debe mantener informado al personal operativo del CENACE de los eventos relevantes o situaciones anormales o de riesgo en los equipos bajo su responsabilidad que integran la interconexión o conexión.
- h. El personal operativo del CENACE otorgará de inmediato las Licencias de emergencia al personal solicitante a través de los Centros de Control de los Transportistas, Distribuidores y Participantes del MEM, quienes serán responsables de la decisión y sus consecuencias y deben demostrar de forma fehaciente cuando así se le requiera y posterior a la emergencia, que la situación atendida fue realmente una emergencia. El CENACE es responsable de ajustar cuando sea factible, las condiciones del sistema requeridas para minimizar el impacto que pueda ocasionar dicha emergencia en el SEN.

2.2 Fronteras operativas

- a. Es responsabilidad de los Participantes del Mercado, Transportistas y Distribuidores, completar la información solicitada en el Anexo 2 de este manual sobre los Enlaces Fronteras entre Centros de Control. Dicho Anexo se debe entregar al CENACE de forma anual o cada vez que exista un cambio, acompañado de un diagrama unifilar indicando las fronteras y las instalaciones bajo su responsabilidad.

Los Participantes del MEM, Transportistas y Distribuidores deben entregar al CENACE los diagramas unifilares, de protecciones y toda aquella información de las subestaciones y equipos de su responsabilidad requerida por el CENACE para mantener la Confiabilidad del SEN.

3 Control de variables del SEN

3.1 Control de Tensión

- a. El CENACE debe utilizar los recursos de potencia reactiva disponibles en las instalaciones de la RNT, RGD y Participantes del MEM para asegurar que se cumplan los criterios de Confiabilidad coordinando e instruyendo a los Transportistas, Distribuidores y/o Participantes del MEM en las acciones de control a ejecutar para mantener los niveles de tensión de los nodos dentro de límites establecidos en el Manual Regulatorio de Estados Operativos. El CENACE, como responsable del Control Operativo de la red, debe asegurar que se cumplan todos los criterios de Confiabilidad aplicables a control de tensión y potencia reactiva.
- b. Deberá existir coordinación entre Transportistas y Distribuidores para la conexión o desconexión de elementos de compensación de potencia reactiva fija, en niveles de tensión iguales o menores a 35 kV, con la finalidad de mantener la tensión en los rangos establecidos en el Manual Regulatorio de Estados Operativos.
- c. Deberá existir coordinación entre Transportistas y Distribuidores para realizar los cambios de taps o posición en el cambiador de derivaciones bajo carga en bancos de transformación cuyo nivel de tensión en el lado de baja tensión sea menor o igual a 35 kV, con la finalidad de mantener la tensión en los niveles establecidos en el Manual Regulatorio de Estados Operativos.

- d. El operador del CENACE podrá para ordenar cualquier acción de control de tensión al operador del Transportista, Distribuidor y Participantes del MEM en cualquier nivel de tensión.
- e. Es obligación del Transportista, del Distribuidor y Participantes del MEM cumplir con los límites operativos de capacidad de los elementos bajo su responsabilidad en cualquiera de los Estados Operativos del SEN.
- f. Ningún operador del Transportista, Distribuidor o Participante del MEM hará cambios en el estado o funcionamiento en los elementos de compensación de potencia reactiva del MEM, sin autorización del operador del CENACE.
- g. El CENACE es responsable de la definición, así como de coordinar la implementación, modificación o retiro de EPS para control automático de tensión (PR-27 o PR-59).
- h. Es responsabilidad del Transportista, Distribuidor o Participantes del MEM la implementación, mantenimiento y disponibilidad de los EPS para control automático de tensión (PR-27 o PR-59), así como enviar al CENACE las señales necesarias en tiempo real para la administración del EPS.
- i. En Estado Operativo Normal, la magnitud de tensión de todas las barras de las subestaciones Eléctricas de la RNT y RGD que correspondan al MEM deben estar dentro de los rangos establecidos en el Manual Regulatorio de Estados Operativos.
- j. Es responsabilidad de los Centros de Control de las Centrales Eléctricas, observar los siguientes lineamientos:
 - i. Para las Centrales Eléctricas, el CENACE enviará consigna de factor de potencia (FP), Potencia reactiva (MVar) o señal de tensión requerida a la UTR de la Central Eléctrica, misma que será replicada a todas sus Unidades de Central Eléctrica para su cumplimiento de manera automática, con base en lo determinado en el Manual Regulatorio de Interconexión. Los aerogeneradores y centrales fotovoltaicas se interconectarán al SEN con la última consigna de FP, MVar o tensión que tengan registrada en su UTR.
 - ii. El operador del CENACE podrá comunicarse con el operador de la Central Eléctrica para instruirle una orden de despacho de potencia reactiva por un monto específico y/o tensión de generación o barras, para cumplir con los límites de tensión establecidos en el Manual Regulatorio de Estados Operativos. El operador de la Central Eléctrica informará al operador del CENACE una vez que la instrucción se haya realizado. En caso de no cumplir con la instrucción por falla en el equipo, el operador de la Central Eléctrica deberá inmediatamente informar al operador que le dio la instrucción y solicitar una Licencia.

3.2 Control de Frecuencia

El CENACE es el responsable del control de frecuencia del SEN y para ello:

- a. Es responsabilidad de las Centrales Eléctricas poner a disposición del CENACE el despacho de sus Unidades de Central Eléctrica, manteniendo su disponibilidad para participar en el control de frecuencia de acuerdo al Manual Regulatorio de Requerimientos Técnicos para la Interconexión de Centrales Eléctricas al SEN.
- b. Es responsabilidad de los Participantes del MEM acatar las instrucciones de conexión y desconexión de carga en función de las instrucciones emitidas por el CENACE para el control de la frecuencia.
- c. Es responsabilidad de los Transportistas y Distribuidores acatar las instrucciones emitidas por el CENACE para el control de la frecuencia.
- d. Ante el disparo de circuitos, alimentadores, líneas y Unidades de Central Eléctrica por operación de esquemas de baja o alta frecuencia, los Transportistas, Distribuidores y Participantes del MEM deberán informar inmediatamente al CENACE, de forma verbal a través del nivel operativo superior, los elementos disparados y protecciones operadas, procediendo a su registro. El restablecimiento estará sujeto a las instrucciones que emita el CENACE.

3.3 Control de Flujos en el SEN

Es responsabilidad de los Centros de Control de los Transportistas, Distribuidores y Participantes del MEM, observar los siguientes lineamientos:

- a. Es responsabilidad de los Centros de Control de las Unidades de Central Eléctrica, Usuarios Calificados, Transportistas y Distribuidores, entregar al CENACE en la puesta en servicio de un nuevo elemento del MEM o cada vez que existan cambios, una relación de la información de acuerdo con el Anexo 3 de este manual sobre la capacidad del equipo primario, indicando la descripción del

equipo, sus características, capacidad nominal de operación y ajuste de sobrecarga en donde aplique. Para el caso de Unidades de Central Eléctrica adicionalmente entregarán sus rampas de incremento/decremento de carga, curvas de capacidad, curvas de arranque en frío, tibio y caliente, rampa del Control Automático de Generación (CAG), etc.

- b. Se mantendrán implementados esquemas de disparos automáticos de generación, los cuales son posicionados con base en los criterios establecidos por el CENACE, siempre que sea necesario por condiciones operativas preventivas o correctivas para limitar la generación de la Central Eléctrica.
- c. El CENACE es responsable de la administración, definición, coordinación de la implementación, modificación, retiro y pruebas de validación de los EAR para control de flujos en el SEN.
- d. Es responsabilidad del Transportista, Distribuidor o Participantes del MEM la implementación, mantenimiento y disponibilidad de los EAR para control de flujos en el SEN, así como enviar al CENACE las señales necesarias en tiempo real para la administración del EAR.
- e. En caso de modificaciones de las condiciones del SEN, el Transportista, Distribuidor o Participante del MEM efectuarán las adecuaciones necesarias para incorporar nuevos EAR o modificar los actuales, previa solicitud del CENACE.
- f. El CENACE debe:
 - i. Evaluar la seguridad del SEN en tiempo real, identificando las variables eléctricas y eventos que presenten situaciones de riesgo en la operación del mismo.
 - ii. Mantener la integridad del SEN, evitando la ocurrencia de situaciones de riesgo.
 - iii. Proteger los elementos que componen el SEN de daños que pongan en riesgo la operación.

A su vez, la supervisión de la RNT y de las RGD se realizará de manera no limitativa y de la siguiente forma:

- iv. El CENACE debe establecer los criterios y márgenes que son usados para la determinación de los límites de seguridad de los elementos de la RNT y las RGD que corresponden al MEM, así como de las compuertas de flujo, las cuales publicará de acuerdo a las Reglas del MEM.
- v. El CENACE deberá supervisar que los elementos y las compuertas de flujo de la RNT y RGD se encuentren operando dentro de los límites de seguridad establecidos.
- vi. Los Centros de Control de la RNT y RGD deben supervisar que los equipos dentro de su ámbito se encuentren operando dentro de sus límites operativos.
- g. El CENACE podrá solicitar a los Centros de Control de Centrales Eléctricas intermitentes que limiten o ajusten su generación mediante elementos automáticos a un valor establecido para asegurar el cumplimiento de los Criterios de Confiabilidad. Dicho valor será configurado por medio de un setpoint en EMS del CENACE que se enviará como consigna de potencia activa (MW) a la UTR de la Central Eléctrica, misma que será replicada a todas sus Unidades Central Eléctrica para su cumplimiento.

4 Instrucciones de Despacho de Centrales Eléctricas y Centros de Carga

4.1 Centrales Eléctricas

En este capítulo se establece la reglamentación a la que deben sujetarse todas Centrales Eléctricas interconectadas al SEN en el aspecto operativo. Se incluyen las reglas básicas que rigen el uso de la Red Eléctrica.

4.1.1 De las Centrales Eléctricas programadas para mantenimiento y despacho

- a. Los responsables de las Centrales Eléctricas deben coordinar con el CENACE los programas anuales de mantenimiento, conforme a lo establecido en el Manual Regulatorio de Programación de Salidas.
- b. Las potencias activa y reactiva de las Centrales Eléctricas sincronizadas al SEN, sólo pueden ser modificadas mediante autorización o instrucción del operador del CENACE.

4.1.2 De los sistemas de regulación y unidades de arranque negro

- a. A criterio del CENACE, llevará a cabo las pruebas de regulación primaria que considere necesarias con o sin aviso previo, con el fin de evaluar y verificar el cumplimiento a los Criterios establecidos en el Código de Red. Todas las Centrales Eléctricas deberán participar en dichas pruebas.

Todas las Centrales Eléctricas con una capacidad igual o mayor a 30 MW (Tipo D de acuerdo al Manual de Interconexión) deberán instalar y mantener registradores que permitan verificar su desempeño en regulación primaria y secundaria, si es el caso.

- b. Los sistemas de gobernación de velocidad de las Centrales Eléctricas deben tener un ajuste del 5%.
- c. Las Unidades de Central Eléctrica que dispongan y pongan a disposición del CENACE el CAG deben operar en los rangos y velocidades de respuesta establecidas. El CENACE apoyará a la CRE en la verificación del cumplimiento al Código de Red.
- d. Los sistemas de regulación de tensión y estabilizadores de potencia de las Centrales Eléctricas deben operar en forma continua y automática dentro de los rangos establecidos y conforme a lo definido en el Código de Red.
- e. Las Centrales Eléctricas en las que la operación de sus sistemas de regulación primaria, secundaria, regulador automático de tensión o estabilizador de potencia pongan en riesgo la seguridad, estabilidad o Confiabilidad del SEN, serán desconectadas del Sistema y en Licencia, hasta que se realice la reparación o ajuste de dichos sistemas por el responsable.
- f. El CENACE debe establecer el requerimiento de capacidad de arranque negro en los lugares donde se tenga capacidad de transmisión para interconectar Centrales Eléctricas. Las Centrales Eléctricas de arranque negro deben cumplir los requisitos establecidos en el Código de Red.

4.1.3 De las Licencias

- a. Las Licencias concedidas para el mantenimiento, por salida forzada o por disparo de una Unidad de Central Eléctrica:
 - i. Se otorgan a partir de que inicie el decremento de generación o a partir del horario de despacho.
 - ii. Se consideran finalizadas una vez concluidos los trabajos y la Unidad de Central Eléctrica sea reconectada al sistema para operación normal y alcance el valor de despacho asignado.
 - iii. En ambos casos, la capacidad disponible es el valor de generación registrado.

En el caso de que la Unidad de Central Eléctrica por reconectar no sea necesaria para el SEN, se retirará la Licencia en el momento en que la Unidad de Central Eléctrica se declare disponible y deberá informar con la oportunidad indispensable para evitar arranques innecesarios y que la Unidad de Central Eléctrica permanezca en reserva fría o la condición que el CENACE determine.

Las Licencias de generación de prueba aplican para:

- iv. Centrales Eléctricas con programa de puesta en servicio o prueba de desempeño. En este caso no se considerará capacidad disponible para despacho y se programará la energía como interrumpible.
- v. Pruebas de régimen térmico. En este caso, la capacidad disponible será el valor de generación medida.
- vi. Prueba al sistema de excitación.
- vii. Pruebas de verificación de capacidad.

Estas Licencias se considerarán finalizadas cuando concluyan las pruebas y la Unidad de Central Eléctrica alcance el valor de despacho asignado.

- b. Toda modificación, acción o maniobra estará amparada por una Licencia cuando las causas de la afectación a la capacidad declarada, despachabilidad o a la capacidad de regulación de tensión y frecuencia, así como el funcionamiento del estabilizador de potencia de una Unidad de Central Eléctrica, sean atribuibles a quien pide dicha Licencia.
- c. La Unidad de Central Eléctrica debe entregar al CENACE los límites técnicos de operación de sus unidades conforme la primera sincronización y registrados de acuerdo a los requerimientos del Código de Red.
- d. Para aquellas Licencias que amparen indisponibilidad programada, al término de dicho periodo conciliado, se retirará la Licencia programada y se continuará con una Licencia no programada o Licencia de emergencia, según aplique. El CENACE determinará la aplicación del tipo Licencia con base en la información proporcionada por la central.

4.1.4 De los procedimientos

- a. Las Centrales Eléctricas deben conocer y aplicar los procedimientos operativos y ante colapso, proporcionados por el CENACE.
- b. Todas las Unidades de Central Eléctrica deben apoyar, en la medida de sus posibilidades, con la energía eléctrica para el servicio público y universal, cuando por Caso Fortuito, Fuerza Mayor o ante un Estado Operativo de Emergencia, dicho servicio se vea interrumpido o restringido y únicamente por el lapso que comprenda el caso.

4.1.5 De la seguridad y esquemas de protección

- a. El CENACE debe operar las Unidades de Central Eléctrica interconectadas al SEN en los rangos de potencia activa y reactiva de acuerdo a sus curvas de capacidad. Los rangos y restricciones operativas se presentan conforme al Código de Red.
- b. Deberá existir coordinación entre el CENACE y las Centrales Eléctricas para ajustar sus esquemas de protección por alta y baja frecuencia.
- c. Con el propósito de conservar la seguridad y Confiabilidad del SEN, cuando se tenga que reemplazar la generación de una Unidad de Central Eléctrica a la que se le presenta una degradación o una salida forzada, el operador de la Unidad de Central Eléctrica debe informar al CENACE a la brevedad posible, la causa y la duración de la indisponibilidad.
- d. Debido a situaciones de emergencia de conformidad con el Manual Regulatorio de Estados Operativos, el CENACE podrá modificar el despacho de generación de las Centrales Eléctricas así como la reconexión, si esto se requiere, informando posteriormente los motivos correspondientes.
- e. Por condiciones de seguridad del SEN, el CENACE podrá solicitar la incorporación de cualquier Central Eléctrica en el esquema de disparo automático de generación.

4.1.6 De la información operativa

- a. Las Unidades de Central Eléctrica deben enviar por telemetría las lecturas horarias e instantáneas que el CENACE les haya solicitado de los equipos; así como la capacidad máxima y mínima disponible a condiciones ambientales. Los responsables de las Centrales Eléctricas o de las Unidades de Central Eléctrica están obligados a proporcionar ésta información de manera fehaciente y oportuna por los medios idóneos para su recepción.

4.1.7 De los contratos y su aplicación

El CENACE debe controlar la operación de las Unidades de Central Eléctrica de acuerdo a lo establecido en los contratos.

4.1.8 De las transacciones

- a. De acuerdo al estado operativo en el que se encuentre el SEN, el CENACE podrá autorizar, restringir o solicitar transacciones con los enlaces internacionales.

4.1.9 Otras

- a. Es responsabilidad de las Unidades de Central Eléctrica informar al CENACE de las obras de modernización y/o ampliación de sus instalaciones que afecten de forma directa o indirecta la disponibilidad total o parcial de sus Unidades de Central Eléctrica.
- b. Es responsabilidad de las Unidades de Central Eléctrica atender puntualmente los lineamientos y plazos establecidos en las Bases del MEM con respecto al Retiro de las Unidades de Central Eléctrica.
- c. Es responsabilidad de las Unidades de Central Eléctrica informar al CENACE todas aquellas actividades en sus instalaciones que puedan afectar el funcionamiento y disponibilidad de los EMS y Sistemas de Comunicación del CENACE. Por tanto, dichos trabajos deberán estar invariablemente amparados por una Licencia.

4.2 Instrucciones de Despacho y Generación

- a. El CENACE debe recibir las ofertas de capacidades declaradas para la prestación del servicio público y universal por parte de las Unidades de Central Eléctrica, quien están obligadas a proporcionarlas.

- b. Por medio del Sistema de Información del Mercado, en Tiempo Real se realizan los ajustes pertinentes a los programas de generación debido a cambios en disponibilidad de Unidades de Central Eléctrica, cambios en la demanda pronosticada, cambios en los pronósticos de generación intermitente, Licencias de emergencia en la RNT y las RGD. De acuerdo a este sistema se instruye por medios electrónicos el sincronismo, paro y/o el ajuste de generación de las Unidades de Central Eléctrica del SEN.
- c. No estará sujeta a despacho la generación nuclear, geotérmica, recursos de generación intermitente, recursos de generación no despachables y la proveniente de los Contratos legados de autoabastecedores, cogeneradores y pequeña producción. En el caso de los Contratos legados, estarán obligados a informar al CENACE de sus pronósticos de generación con la frecuencia y calidad necesaria para operar en forma segura el SEN y de acuerdo a como se establece en el Manual de Pronósticos de las Disposiciones Operativas del MEM.
- d. El CENACE efectuará el despacho de energía, respetando los valores de generación hidráulica que hayan resultado de los estudios de planeación, de la operación a mediano y corto plazo, y gastos de agua programados por la Comisión Nacional del Agua, manteniendo en todo momento márgenes de reserva energética en los embalses. En caso de existir aportaciones extraordinarias en los embalses el CENACE podrá modificar la generación hidráulica.
- e. El despacho debe llevarse a cabo tomando en consideración, entre otros: la estimación de la demanda, las restricciones de red, la disponibilidad hidráulica, las restricciones operativas de todas las Unidades de Central Eléctrica, los Recursos de Demanda Controlable, convenios de importación y exportación y precios ofertados por todas las Unidades de Central Eléctrica.
- f. Se deben respetar en todo momento las restricciones del SEN.
- g. Cualquier Unidad de Central Eléctrica puede sincronizarse al SEN sólo con la autorización del operador del CENACE.
- h. El operador de una Unidad de Central Eléctrica únicamente puede modificar la generación por instrucciones del CENACE a través del Sistema de Información del Mercado de tiempo real o ante una emergencia de la Central.

4.3 Instrucciones de Despacho de Carga

- a. Es responsabilidad de los RDC, cumplir las instrucciones de reducción de carga solicitadas por CENACE, de acuerdo a los contratos establecidos.
- b. Los RDC deberán configurar o actualizar los Esquemas de Acción Remedial de acuerdo a las lógicas y criterios definidos por el CENACE.

5 Administración de Licencias

5.1 Licencias

5.1.1 Resumen

En este capítulo se definen los lineamientos a seguir por el personal involucrado en los procesos de solicitud, autorización, concesión y retiro de Licencias, con la finalidad de garantizar la seguridad del personal, de las instalaciones y del SEN. En el otorgamiento de las Licencias el CENACE propondrá, previo análisis técnico y económico, el día y la hora más conveniente para su realización. El CENACE debe dar prioridad a la autorización de Licencias que se encuentren formalizadas en los programas trianuales de Licencias y validadas en los programas mensuales de revisión, de acuerdo a la información suministrada conforme al Manual Regulatorio de Programación de Salidas.

5.1.2 De cuando solicitar Licencias y en qué equipo

- a. Los trabajos de mantenimiento, modificaciones, ampliaciones y otras actividades necesarias para el correcto funcionamiento de los elementos del SEN, deben coordinarse a través de Licencias, a fin de adecuar de la mejor forma la Disponibilidad de los elementos del SEN para mantener dichos elementos dentro de los límites operativos en todo momento.
- b. Todo equipo entregado a operación debe estar en servicio, disponible o en Licencia. De esta forma, si un equipo se encuentra desconectado por requerimientos de operación, no se podrá trabajar en él si no se ha tramitado previamente una Licencia, ya que se considera que dicho equipo está disponible y listo para entrar en servicio en cualquier momento.

Si un equipo no puede ser puesto en servicio por presentar algún daño, éste deberá tomar la Licencia respectiva de inmediato.

- c. Considerando la importancia que tienen los equipos de protección y medición, los equipos de control supervisorio, los equipos de comunicación y de cómputo, se hacen extensivos a ellos los incisos de este capítulo.
- d. Las Licencias se clasifican en vivo o en muerto y podrán ser programadas y de emergencia.

5.1.3 Del aprovechamiento y coordinación de Licencias

- a. A fin de optimizar el tiempo que el equipo está bajo Licencia, el CENACE debe coordinar a los diferentes Transportistas, Distribuidores y Participantes del Mercado para lograr que la libranza del equipo se aproveche con la mayor cantidad de trabajos posibles. Asimismo, para los casos de Licencias sobre elementos comunes entre Centros de Control, el nivel superior debe realizar la coordinación necesaria. Para instalaciones de Transportistas y Distribuidores, sus Centros de Control respectivos deben realizar la coordinación de sus diferentes procesos en sus instalaciones.

5.1.4 De las Licencias programadas

- a. Las Licencias programadas y coordinadas de acuerdo al Manual Regulatorio de Programación de Salidas, deben solicitarse al CENACE con una anticipación adecuada a la importancia del elemento a librar y del trabajo a realizar. Con base en lo anterior, las solicitudes deben realizarse con la anticipación establecida en el Manual Regulatorio de Programación de Salidas, para que el CENACE cuente con el tiempo suficiente para analizar la factibilidad de su autorización.

Los Transportistas, Distribuidores y Participantes del MEM son responsables de organizar y realizar un filtrado preliminar del total de sus solicitudes de libranza con base en los criterios aprobados para su trámite ante el CENACE de acuerdo al Procedimiento para Administración de Licencias maximizando el aprovechamiento de las solicitudes de su ámbito.

El CENACE debe proporcionar un número de registro para las solicitudes de Licencia y dará su resolución a más tardar a las 12:00 horas del día laborable previo. Para el caso de las solicitudes planteadas para los días sábado, domingo y lunes, se resolverá el viernes a las 12:00 horas.

- b. Las Licencias en Unidades de Central Eléctrica y elementos de la red troncal de 400 y 230 kV, así como de aquellos elementos que impliquen maniobras complicadas o que puedan alterar apreciablemente la integridad del SEN, deberán solicitarse con una anticipación mínima de 4 días hábiles previos al día de la realización de los trabajos y ser acompañadas de un análisis técnico documentado donde se expliquen detalladamente los trabajos a realizar y las condiciones operativas especiales o específicas requeridas, y cuando sea necesario, una reunión previa entre los responsables de los procesos involucrados. Se deberá informar del tiempo requerido y del plan de restitución a condiciones normales. Estas Licencias deben ser autorizadas por el CENACE y planteadas de acuerdo al Manual Regulatorio de Programación de Salidas.
- c. Si la Licencia ocasiona interrupción a los Usuarios Finales, la solicitud debe hacerse con la suficiente anticipación y en ningún caso menor a 96 horas, para estar en condiciones de avisar a los Usuarios Finales en los términos que señala el artículo 66 del Reglamento de la LIE.
- d. Para el caso especial de la puesta en servicio de nuevas instalaciones o equipos, las pruebas que requieran energización se llevarán a cabo mediante Licencias.
- e. En todas las solicitudes de Licencia, el solicitante deberá ser personal designado por el Centro de Control al que pertenece la instalación y autorizado para tomar Licencias por parte de la máxima autoridad del centro de trabajo. El solicitante deberá proporcionar los siguientes datos:
 - i. Nombre y clave de identificación del solicitante.
 - ii. Estación e identificación clara y precisa del equipo en que se solicita Licencia.
 - iii. Fecha y hora de inicio y terminación de la Licencia.
 - iv. Breve descripción del trabajo que se efectuará. Si es complicado, se proporcionará un plano o croquis de detalle.
 - v. Datos complementarios como: si la Licencia afecta otros equipos, si se disminuye la capacidad de la estación, si se causará interrupción a los Usuarios Finales, etc.

5.1.5 Del personal autorizado a tomar Licencias

- a. Las Licencias serán concedidas sólo al personal autorizado. Para este fin, los Centros de Control de los Transportistas, Distribuidores y Participantes de MEM mantendrán actualizado el Anexo 1 de este manual. Si existiera algún cambio (alta o baja), el contenido del Anexo 1 deberá ser actualizado e informar al CENACE de dicho cambio.

5.1.6 De la resolución a las solicitudes

- a. Una vez que se haya analizado la factibilidad de la solicitud de Licencia y se haya decidido si se autoriza o no la misma, el CENACE procederá de la forma siguiente:
 - i. Informar al solicitante a través del Centro de Control y/o personal respectivo si se autorizó o no la solicitud.
 - ii. Si la solicitud de Licencia fue autorizada, se definirán las acciones a efectuar y las condiciones de generación y transmisión requeridas para la concesión de la Licencia y esta información se reflejarán en el MDA.
 - iii. Informar a los Centro de Control, las Unidades de Central Eléctrica y demás partes involucradas en las maniobras.
 - iv. Informar al nivel operativo superior y/o inferior en caso de ser necesario.

5.1.7 De la cancelación de Licencias y de sus trabajos

- a. El solicitante o el CENACE podrán cancelar Licencias programadas sólo por causas de Fuerza Mayor comprobadas. Así, cuando las condiciones de seguridad del SEN lo requieran, se podrán cancelar las Licencias programadas y éstas se reprogramarán para una hora o fecha posterior de acuerdo a lo establecido en el Manual Regulatorio de Programación de Salidas.

También, por condiciones de seguridad, se podrán cancelar Licencias que se encuentren en ejecución; el CENACE informará justificadamente de esta condición al poseedor de la Licencia a fin de que se suspendan los trabajos motivo de la misma, de conformidad con el Manual Regulatorio de Programación de Salidas.

- b. Los trabajos y/o maniobras, bajo condiciones normales de operación que se estén realizando en algún equipo del SEN y que representen riesgo para la operación de éste, deben suspenderse en horas de demanda máxima del sistema eléctrico y continuarse después, previo acuerdo con el CENACE.

5.1.8 De las Licencias de Emergencia

- a. Las Licencias de emergencia se otorgarán de inmediato y el solicitante será responsable de la decisión tomada al respecto, por lo que deberá demostrar de forma fehaciente que la situación atendida fue realmente una emergencia, si así se le requiere.

En ningún caso deberá forzarse la concesión de una Licencia argumentando tratarse de una emergencia. Las emergencias por ser imprevisibles, deben atenderse en el momento que se presenten.

- b. Se considerará también como Licencia de emergencia las salidas forzadas, de acuerdo a lo establecido en las Bases del MEM.
- c. Si en el transcurso de un mantenimiento normal bajo Licencia, se detecta una condición anómala y peligrosa para la operación del equipo, deberá darse aviso al CENACE a través del Centro de Control respectivo para continuarla como Licencia de emergencia, al concluirse el tiempo programado.
- d. Ante la incorrecta operación de un equipo o duda de su correcto funcionamiento, éste deberá ser retirado de servicio hasta que el responsable del mismo lo reemplace o indique que se ha corregido el desperfecto. En estos casos se deberá conceder una Licencia de emergencia al equipo.
- e. Si la persona que tiene vigente una Licencia programada prevé que los trabajos para los que solicitó la misma no concluirán en el plazo fijado, tiene la obligación de informar a la brevedad al Centro de Control correspondiente para que una vez concluido el plazo de su Licencia programada, le otorgue una Licencia de Emergencia justificando la causa, presentando un informe con el avance de los trabajos y el plan para la conclusión de los mismos.

5.1.9 De la concesión de Licencias

- a. Las Licencias serán solicitadas de acuerdo al Procedimiento de Administración de Licencias por el personal responsable de las mismas, teniendo éste la obligación de:
 - i. Estar presente en el sitio de trabajo y conocer los trabajos que se van a ejecutar.
 - ii. Vigilar que su personal trabaje en las condiciones de seguridad necesarias tales como: distancias adecuadas en equipo vivo, colocación de equipos de tierra, ropa de seguridad y herramientas de trabajo adecuadas.

- iii. Contar con equipo de comunicación adecuado y mantenerlo en operación durante el desarrollo de los trabajos.

En caso que no haya comunicación directa entre el responsable de la Licencia y el operador del Centro de Control, las solicitudes y entregas de Licencias se podrán hacer a través de los operadores de estación.

- b. Al conceder la Licencia al solicitante, el operador del Centro de Control debe expresarse clara y concisamente, identificando por su nomenclatura y con precisión el equipo de que se trate, definiendo la duración y número de Licencia, y haciendo las observaciones que juzgue oportunas para evitar cualquier error, así como advertirle al solicitante que tome todas las precauciones pertinentes a su alcance.

De igual forma, el solicitante al que se conceda la Licencia repetirá los datos del párrafo anterior y verificará las observaciones y precauciones indicadas por el operador del Centro de Control.

- c. En el caso de Licencias en vivo es indispensable la comunicación, por lo que éstas no se gestionarán si no existe un medio para comunicarse con el personal de campo.

5.1.10 De los trabajos bajo Licencia

- a. Sólo el trabajador a quien se concede la Licencia y/o los trabajadores bajo su supervisión, pueden trabajar en el equipo bajo Licencia.
- b. La Licencia autoriza exclusivamente a efectuar los trabajos especificados. En caso de ser necesarios otros trabajos, deberá solicitarse otra Licencia.
- c. El que una parte o todo el equipo esté fuera de servicio por Licencia, no autoriza a otros trabajadores a trabajar en él sin pedir una Licencia.
- d. Cuando se entregue en Licencia el mismo equipo a varios trabajadores, el operador del Centro de Control deberá informarles de esta condición. Se colocará una tarjeta auxiliar por cada una de las Licencias.
- e. Sólo el trabajador a quien le fue concedida la Licencia puede regresarla. En caso de emergencia, por accidente, vacaciones, u otro motivo o cuando al trabajador a quien le fue concedida la Licencia no le sea posible continuar con ésta, su jefe o el trabajador que él designe y que tenga autorización para hacerlo debe tomarla, previo acuerdo con el operador del Centro de Control, haciéndose totalmente responsable de ella. Asimismo, en el caso de trabajadores de turnos continuos, el responsable de la Licencia podrá transferirla al trabajador que ocupe su puesto, siempre y cuando este último esté autorizado para hacerlo e informando de lo anterior al operador del Centro de Control.
- f. Los responsables de los equipos en Licencia por más de un mes calendario, deberán presentar un reporte al CENACE indicando el programa de avance de los trabajos en dicho equipo; este programa deberá ser actualizado al menos una vez cada mes.

5.1.11 De las maniobras para Licencia

- a. Los Centros de control del Transportista, Distribuidores y Participantes del MEM, deberán contar con un "Catálogo de maniobras de las instalaciones y equipos" bajo su responsabilidad, mismo que deberá contener lo siguiente:
 - i. Título del elemento eléctrico a librar;
 - ii. Maniobra para dejar fuera de servicio el elemento;
 - iii. Maniobra para normalizar y dejar en servicio el elemento, y
 - iv. Maniobras especiales que puedan tener.

El Catálogo de maniobras deberá ser elaborado, actualizado y revisado por los Transportistas, Distribuidores, y cualquier participante del MEM, de acuerdo a los criterios y lineamientos de seguridad y Confiabilidad del SEN establecidos por el CENACE.

- b. Los operadores de los Centros de Control del CENACE serán responsables de la supervisión y coordinación operativa. Los operadores del Transportista, Distribuidores y cualquier participante del MEM serán responsables de la supervisión de los límites operativos y de la operación física de las instalaciones a su cargo, con base en los catálogos de maniobras definidos y a los criterios y lineamientos de seguridad y Confiabilidad del SEN establecidos por el CENACE.

- c. Si la Licencia solicitada es en muerto, previo a la concesión de la misma, se libraré el equipo, para lo cual el operador del CENACE autorizará la ejecución de maniobras a los operadores de los Centros de control del Transportista, Distribuidor y Participantes del MEM.

Previo al inicio de la maniobra, el operador del Transportista, Distribuidor y Participantes del MEM, solicitará autorización al CENACE para la ejecución de las maniobras definidas en su catálogo.

5.1.12 De las tarjetas auxiliares

- a. Cuando se trate de Licencias en muerto, el operador del Transportista, Distribuidor y Participantes del MEM o el poseedor de la Licencia, deberá colocar tarjetas auxiliares rojas en los manuales de los controles de los interruptores del equipo bajo Licencia, así como la indicación necesaria en todo el equipo primario asociado a la libranza y cuando no se disponga de manuales, se realizará mediante etiquetas en su sistema de Control de datos. Las tarjetas tienen la finalidad de indicar que el equipo no se debe operar, es decir, no debe cambiar su posición ni estado.

En forma similar, cuando se trate de Licencias en vivo y se disponga de personal en la estación se colocará una tarjeta auxiliar amarilla en el manual del control del interruptor del circuito o línea bajo Licencia. Cuando la línea o circuito cuente con recierre, éste se bloqueará previamente a la concesión de la Licencia y se colocará una tarjeta auxiliar amarilla tanto en el manual del control del interruptor correspondiente, como en su recierre y cuando no se disponga de manuales, se realizará mediante etiquetas en su sistema de Control de datos.

Para las Licencias en vivo o en muerto que correspondan a estaciones telecontroladas, se colocarán etiquetas en los desplegados de su Sistema de Información Remoto, tanto en el interruptor correspondiente, como en el relevador de recierre que se bloqueó, si esto último aplica.

5.1.13 De los disparos con Licencia en vivo

- a. Si durante la ejecución de un trabajo en vivo se llegase a disparar el interruptor del equipo bajo Licencia, el operador del Centro de Control del Transportista, Distribuidor y/o participante del MEM se comunicará con el responsable de la Licencia, el cual deberá responder inmediatamente e informar si tuvieron algún percance, en cuyo caso no se cerrará el interruptor hasta que el personal quede fuera de peligro. En ningún caso se deberá cerrar el interruptor hasta tener comunicación con el responsable de la Licencia, informando de la condición al CENACE. En caso de poderse energizar el equipo, se debe coordinar con el CENACE para restablecer de acuerdo a sus instrucciones y/o aplicación de procedimientos operativos acordados.

5.1.14 De la devolución de Licencias y puesta en servicio del equipo

- a. Las Licencias serán retiradas tan pronto se concluyan todos los trabajos y las pruebas que el caso requiera, con la finalidad de que los equipos queden disponibles a operación. Para Unidades de Central Eléctrica, aplica lo establecido en el Capítulo 4.
- b. Al término de una Licencia, el equipo será normalizado poniéndolo en servicio en presencia del ejecutor del trabajo o dejándolo en disponibilidad. Para Unidades de Central Eléctrica aplica lo establecido en el Capítulo 4.
- c. Los trabajadores que se involucren en trabajos programados en vivo o en muerto, al retirar la Licencia, deberán permanecer en el sitio hasta que el equipo involucrado en la Licencia quede nuevamente en servicio o en disponibilidad en forma satisfactoria.

En las Licencias sobre equipo de teleprotección, se requiere que en el lugar de trabajo estén trabajadores autorizados de comunicaciones y protecciones para asegurar la correcta devolución del equipo bajo Licencia.

- d. La devolución de la Licencia se hará en forma clara y concisa indicando:
- i. Nombre del poseedor de la Licencia;
 - ii. Número de la Licencia;
 - iii. Identificación precisa del equipo en Licencia;
 - iv. Quién devuelve la Licencia;
 - v. Confirmación de retiro de los medios de protección que puso para la Licencia;
 - vi. Si la Licencia fue consecuencia de falla de equipo, dar información completa de la causa del daño y de la reparación del mismo;
 - vii. Si la Licencia fue programada, dar información completa de los trabajos que se realizaron y grado de conclusión del trabajo; y
 - viii. Otras consideraciones esenciales o útiles.

- e. Una vez retirada la Licencia se procederá a la ejecución de las maniobras de normalización de los elementos que estuvieron bajo Licencia de acuerdo al Procedimiento de Administración de Licencias. Para Unidades de Central Eléctrica, aplica lo establecido en el Capítulo 4.

5.2 Maniobras

5.2.1 Resumen

Este Capítulo establece la reglamentación a que debe estar sujeto el personal autorizado para ejecutar maniobras en las instalaciones eléctricas del SEN y de los Centros de Control del Transportista, Distribuidores y Participantes del MEM, en cualquier estado operativo en el que se encuentre el SEN.

5.2.2 De información disponible en subestaciones y Centros de Control del Transportista, Distribuidores o Participantes del MEM.

Las instalaciones deberán tener a la vista y actualizados: el diagrama unifilar con nomenclatura, diagrama de protecciones, manual de operación, Catálogo de maniobras y un directorio donde se especifiquen los números telefónicos para casos de Emergencia.

5.2.3 De quién debe efectuar las maniobras

Las maniobras se deben de realizar por personal designado y autorizado, tanto el que las ejecuta como el que las ordena.

Los operadores del CENACE son los responsables de la Supervisión y coordinación operativa de la RNT y las RGD pertenecientes al MEM.

Los operadores de los Centros de Control del Transportista, Distribuidores y/o Participantes del MEM son responsables de la supervisión y operación física de sus instalaciones, así como de la supervisión de las alarmas indicativas de las condiciones eléctricas de los equipos (alarmas no incorporadas a los Centros de Control del CENACE).

5.2.4 De la coordinación de maniobras

En las maniobras en que intervengan dos o más Centros de Control, para la RNT el nivel operativo superior los coordinará y para la RGD se coordinarán entre los Centros de Control del mismo nivel operativo.

5.2.5 De la ejecución de maniobras

- a. Las maniobras deberán transmitirse de manera electrónica o por voz, en forma clara y precisa, identificando el equipo por su nomenclatura y ejecutarse en la secuencia indicada en el catálogo de maniobras y dictada por instrucción verbal, electrónica o cotejada con el Centro de Control involucrado. Las instrucciones de maniobra deberán ser dictadas por el operador del Centro de Control y repetidas por el personal que va a ejecutarlas, como una medida de confirmación.
- b. Cuando se observen errores en la secuencia de las maniobras dictadas o listadas en los catálogos de maniobras, el personal que recibe las órdenes tiene la obligación de hacer notar al operador que las dictó, la secuencia correcta de las mismas.
- c. Las maniobras deberán ejecutarse cuando no existan dudas y en caso de que se presenten o cuando se considere que las órdenes no fueron entendidas, éstas deberán aclararse antes de efectuar cualquier maniobra. Si persisten las dudas, los operadores deben suspender toda orden relacionada con la maniobra en cuestión, hasta que queden aclaradas.
- d. Si durante la ejecución de las maniobras el operador de estación observa alguna condición anormal, éste debe comunicársela al operador del centro del control correspondiente. Si la condición fuera de peligro inmediato, debe el operador de estación considerar el caso como de Emergencia.
- e. Una vez ejecutadas todas las maniobras, el operador de estación debe informar al operador del Centro de Control correspondiente y anotar en el Sistema de Información de la Operación, la hora de su ejecución.
- f. Cuando el operador del Centro de Control considere que las maniobras son muy complicadas, deberán ser coordinadas entre los involucrados y tendrá la autoridad para ordenar la ejecución paso a paso.
- g. En todas las subestaciones controladas, las maniobras en interruptores y/o bloqueos al otorgar y devolver Licencias, se deberán de realizar preferentemente por medio del sistema de adquisición de datos y telemando. En caso de que se encuentre personal en la instalación, éste debe de verificar el cambio de estado del equipo.

- h. Para que un equipo quede librado, el operador del Centro de Control o personal de campo solicitante de la Licencia debe asegurarse de que éste no pueda volver a energizarse. Por lo que deberán desconectar alimentación a bobinas de cierre, cerrar válvulas de la tubería de aire, bloquear mecanismos o alguna otra acción que evite la operación de interruptores y cuchillas. Los interruptores de equipo blindado deberán desacoplarse. Invariablemente el operador de estación o personal de campo solicitante de la Licencia debe tener la seguridad, por la parte que le corresponde, de que el equipo no tiene peligro de llegar a quedar energizado.
- i. Cuando se libre un equipo, el operador de estación deberá tomar las medidas necesarias para que no ocurran operaciones erróneas en el equipo relacionado con la Licencia que puedan ocasionar daños al personal, al equipo o algún Disturbio, como ejemplo: bloquear la protección diferencial al librar el interruptor de un banco de transformadores sin transferencia de protecciones, bloquear la protección Buchholtz de un transformador que se saque de servicio o algún otro tipo de bloqueo.
- j. En todo elemento o equipo que esté bajo Licencia, se deberán colocar tarjetas auxiliares en los manuales y conmutadores que hayan intervenido en la maniobra. Así mismo, los Centros de Control deberán etiquetar e inhabilitar los mandos de control del EMS.
- k. El personal que ejecute las maniobras en las instalaciones, deberá de cumplir con las normas de seguridad vigentes.
- l. Antes de efectuar cualquier maniobra en las instalaciones, se deberá verificar que el equipo que se va a accionar sea el correspondiente a la nomenclatura del equipo que fue indicado en la relación de pasos para el libramiento del elemento o del equipo.

5.2.6 De la ejecución de maniobras en condiciones de Emergencia

- a. El operador del Centro de Control del CENACE es el único que podrá autorizar la ejecución de maniobras, coordinando a los operadores del Transportista, Distribuidores o Participantes del MEM para que realicen las acciones y secuencia de las maniobras necesarias para restablecer la condición normal de las instalaciones de la red de su supervisión operativa, basándose en la información recibida de los operadores del Transportista, Distribuidor o Participantes del MEM y del control supervisorio, aplicando los Criterios de Confiabilidad y seguridad operativa del SEN.
- b. Al dispararse un interruptor, el operador de estación tomará nota de la hora y relevadores que operaron, reconocerá las banderas indicadoras y se comunicará de inmediato con el operador del Centro de Control correspondiente, a excepción de los casos en que se tenga un procedimiento expedido al respecto. En el caso que no se tenga comunicación con el nivel operativo superior, actuará de acuerdo con el procedimiento establecido para tal fin.
- c. En el caso de presentarse situaciones de Emergencia, en donde se requiera realizar maniobras complicadas, el operador se apegará a los procedimientos y lineamientos establecidos. En caso de que se requiera realizar maniobras que no estén dentro del procedimiento, actuará de acuerdo a su criterio y posteriormente informará de la situación que prevalece.
- d. En condiciones de emergencia del SEN, el CENACE es el único que podrá coordinar la desconexión y la reconexión de carga, por medio de los operadores de los Centros de Control.
- e. Ante condiciones de emergencia por baja Reserva Operativa en el SEN, éstas se atenderán conforme a las directivas para cada nivel de reserva indicado en el Código de Red.
- f. Ante condiciones de emergencia en la red de gasoductos nacionales, el CENAGAS establecerá comunicación directa con el CENACE para informar la situación y coordinar las acciones que minimicen los impactos a la generación.
- g. Cuando la protección diferencial, Buchholz u otro tipo de protecciones tan importantes como éstas operen a través de un relevador de reposición manual desconectando el equipo que protege, el operador de estación no debe reconectarlo bajo ninguna circunstancia, y avisará inmediatamente al operador del Centro de Control correspondiente y al responsable del equipo, dando información completa. En general, la energización del equipo deberá hacerse con la autorización del responsable del mismo. En caso de no estar identificada la causa del disparo, para la energización del equipo será necesaria la realización de pruebas eléctricas.

5.3 Manual de Programación de salidas.

Para la programación, autorización, ejecución o cancelación de mantenimientos en la red eléctrica del Transportista, Distribuidor o Participante del MEM, ésta se realizará de acuerdo a lo establecido en el Manual de Programación de Salidas que pertenece a las Reglas del MEM.

5.4 Del aprovechamiento y coordinación operativa

- a. Las diferentes entidades y especialidades del Transportista, Distribuidor y participante del MEM, programarán sus solicitudes de Licencias con el CENACE a través de sus Centros de Control.
- b. Los Centros de Control solicitarán una única solicitud de Licencia por elemento o equipo de la red a los Centros de Control del CENACE, la cual debe ser la más importante o la de mayor duración. Si existe más de una solicitud asociada a un elemento o equipo, será administrada por los Centros de Control del Transportista, Distribuidor o Participante del MEM según corresponda.
- c. El CENACE sólo autorizará una Licencia por elemento o equipo librado y por Centro de Control. El Tercer nivel operativo una vez recibida la Licencia correspondiente podrá generar una serie de Licencias adicionales locales para las diferentes especialidades, pero siempre vinculadas a la única Licencia otorgada por el CENACE.
- d. Previo a iniciar maniobras, el CENACE entregará una Licencia al solicitante y autorizará la ejecución de maniobras asociadas a la Solicitud. En caso necesario, el CENACE coordinará a los diferentes grupos de operadores de la RNT, RGD, CCG y RDC, para la ejecución de maniobras.
- e. Para la coordinación operativa entre el CENACE y los Centros de Control del Transportista y Distribuidor:
 - i. El personal de campo identifica la necesidad, propone las necesidades de los equipos requeridos para efectuar los trabajos y realiza la solicitud a los Centros de Control del Transportista y del Distribución.
 - ii. Los Centros de Control del Transportista y del Distribuidor organizan la totalidad de solicitudes y realizarán la solicitud de registro a CENACE e informa al personal de campo. Así mismo podrá proponer ajustes a las solicitudes.
 - iii. La Gerencia de Control Regional realiza los estudios eléctricos considerando la totalidad de las solicitudes y autoriza o propone ajustes. Aquellas que sean de responsabilidad del CENAL, se envían a éste para su autorización.
 - iv. El CENAL realiza los estudios eléctricos considerando la totalidad de las solicitudes y autoriza o propone ajustes.
- f. La autorización para el inicio de los trabajos bajo Licencia en la RNT, RGD y participantes del MEM, es responsabilidad de los Centros de Control del CENACE.
- g. El CENACE no se coordina con el personal de campo, esta coordinación se realiza a través de los Centros de Control del Transportista, Distribuidor o participante del MEM.
- h. El operador del Centro de Control del Distribuidor se coordinará con el Transportista y este a su vez con el operador del CENACE.
- i. Los Centros de Control del Transportista, podrán realizar un filtrado de solicitudes de Licencias. El CENACE se coordina con el Transportista y este a su vez con el Distribuidor para los requerimientos de Licencia, acciones de control de tensión y atención de Disturbios.
- j. Los operadores del Transportista deben estar autorizados por los operadores del CENACE para iniciar maniobras y poner fuera de servicio el equipo primario que afecte al MEM.
- k. Se debe observar en la solicitud si un interruptor o equipo primario se encuentra fuera de servicio en la subestación donde se realizarán maniobras para que en caso necesario, se modifique la maniobra del Catálogo y la envíe al Centro de Control del Transportista, Distribuidor o Participante del MEM para su difusión y ejecución.
- l. Es responsabilidad de los operadores del Transportista, Distribuidor y Participante del MEM, la coordinación y realización de las maniobras con el personal en campo.
- m. Para solicitudes de libranzas de bancos de transformación que impliquen transferencias de cargas previas por parte del Distribuidor, deberán ser previamente acordadas entre el Transportista y el Distribuidor.

6 Prevención y atención de Disturbios

6.1 Control operativo y Control físico de la red del MEM.

- a. Los operadores del CENACE son los responsables de la supervisión y control operativo de la RNT y de las RGD que correspondan al MEM.

- b. Los operadores de los Centros de Control del Transportista, Distribuidor y Participantes del MEM, son responsables de la supervisión de variables eléctricas y del Control Físico de sus redes e instalaciones.
- c. Todas las instalaciones que forman parte de la red eléctrica del MEM deberán estar monitoreadas por los Centros de Control del CENACE, por lo que los Transportistas, Distribuidores y Participantes del MEM tienen la obligación de proporcionar al CENACE la información de control y telemetría en tiempo real que éste requiera para ejercer el control operativo. Dicha información, así como los medios de comunicación y mecanismos para su envío, serán definidos en la regulación y normatividad en materia de tecnologías de información, comunicación y seguridad de la información.

Las alarmas propias del comportamiento eléctrico de los equipos y sus Licencias respectivas para su atención no incluidas en la regulación en materia de tecnologías de la información, serán supervisadas y atendidas por los Centros de Control de los Transportistas, Distribuidores y Participantes del MEM para garantizar su operación segura.

6.2 Atención de Disturbios

- a. El CENACE, los Transportistas, Distribuidores y Participantes del MEM tienen la obligación de restablecer de una manera coordinada, ordenada, segura y confiable las condiciones operativas del SEN ante la presencia de un disturbio, cumpliendo con:
 - i. Minimizar el tiempo de interrupción a los Usuarios Finales.
 - ii. Minimizar el tiempo de desconexión de sus elementos.
 - iii. Proteger los elementos que componen el SEN de daños que pongan en riesgo la operación.
 - iv. Respetar los límites de seguridad.
 - v. Proteger al personal operativo.
 - vi. Apegarse a los lineamientos y procedimientos operativos establecidos.
 - vii. Criterios de confiabilidad emitidos por la CRE
- b. Para la atención de disturbios, los Centros de Control del Transportista, Distribuidor y Participantes del MEM, se coordinarán con los Centros de Control del CENACE, para informarle de manera oportuna de las condiciones de los elementos bajo su responsabilidad y ejecutarán en todo momento las instrucciones emitidas por el CENACE.
- c. La coordinación operativa para la atención de disturbios en la RNT y RGD que forman parte del MEM, será la siguiente:
 - i. El operador del Transportista, Distribuidor o Participante del MEM informará inmediatamente al operador del CENACE, de la hora, elementos disparados y protecciones operadas, entre los involucrados de forma verbal.
 - ii. El operador del Transportista, Distribuidor o Participante del MEM una vez revisadas las protecciones operadas y aplicado el procedimiento interno, declarará cuales de los elementos asociados al disturbio se encuentran indisponibles.
 - iii. El operador del Transportista, Distribuidor y Participante del MEM en coordinación con el operador del CENACE definirán conjuntamente la estrategia de restablecimiento a seguir.
 - iv. El operador del Transportista, Distribuidor y Participante del MEM con autorización del CENACE seguirán el Procedimiento de Restablecimiento ante disturbios y para los casos no contemplados realizarán propuestas de restablecimiento para definir de manera conjunta la estrategia a seguir.
 - v. El operador del CENACE dará las instrucciones al operador del Transportista, Distribuidor o Participante del MEM, indicando la secuencia de restablecimiento conjuntamente definida de acuerdo a los criterios y procedimientos operativos vigentes.
 - vi. El operador del Transportista, Distribuidor o Participante del MEM, ejecutará la secuencia de restablecimiento instruida por el CENACE.
- d. La coordinación operativa para atender un disparo de banco de transformación de la RNT y RGD que pertenezcan al MEM, para niveles de tensión en el lado de baja de 35 kV o inferior, del Transportista y/o Distribuidor, será la siguiente:
 - i. El operador del Transportista Informará inmediatamente al operador del CENACE de la hora, elementos disparados y protecciones operadas.

- ii. Si no es posible realizar una prueba al transformador (en función de la protección operada), el operador del CENACE solicitará al Transportista se coordine con el Centro de Control del Distribuidor para realizar la transferencia de carga afectada.
- iii. Si es posible realizar una prueba al transformador, el operador del CENACE solicitará al Transportista o Participante del MEM una prueba de cierre por el lado de alta del transformador y en caso de ser exitosa el operador del CENACE autorizará al operador del Transportista se coordine con el Distribuidor para el restablecimiento lado baja (niveles menores o igual a 35 kV de acuerdo a los procedimientos operativos vigentes), en el caso del participante del MEM el operador del CENACE lo autorizará para que continúe con las Maniobras dentro de su instalación.
- e. El CENACE, los Transportistas, Distribuidores y Participantes del MEM tienen la obligación de restablecer de una manera coordinada, ordenada, segura y confiable las condiciones operativas del SEN ante la presencia de un disturbio, cumpliendo con lo establecido en las Bases del MEM y las disposiciones operativas.
- f. Los operadores del Transportista, Distribuidor y Participante del MEM son responsables de realizar las maniobras sin poner en riesgo la integridad física del personal y/o equipos, así como de operar sus equipos dentro de límites operativos.
- g. Los Transportistas, Distribuidores y Participantes del MEM deben contar con procedimientos operativos para el restablecimiento de la red bajo su responsabilidad establecidos por el CENACE.
- h. El CENACE, los Transportistas, Distribuidores y Participantes del MEM, deberán asegurar la actualización y difusión de los procedimientos operativos para el restablecimiento de la red bajo su responsabilidad.
- i. Para fines de este documento y con el objetivo de definir las estrategias a seguir para el flujo de información ante un disturbio, los operadores del Transportista, Distribuidor o Participante del MEM se coordinarán con el operador del CENACE de acuerdo al Procedimiento de Comunicación y Coordinación Operativa.
- j. El CENACE en coordinación con los Transportistas, Distribuidores y operadores de las Redes Particulares determinan, en los procedimientos correspondientes y criterios de seguridad operativa ante contingencias, los elementos que no impacten o afecten al MEM y su atención será de forma local.

7 Nomenclatura

- a. Para la segura y adecuada operación, la nomenclatura para identificar tensiones, estaciones y equipos, será uniforme en toda la República Mexicana. Deberá además, facilitar la representación gráfica por los medios técnicos o tecnológicos disponibles en la operación.
- b. Será obligatorio el uso de la nomenclatura en la operación.
- c. Las Gerencias de Control Regionales se deberán identificar por los números siguientes:

1	GERENCIA DE CONTROL REGIONAL CENTRAL
2	GERENCIA DE CONTROL REGIONAL ORIENTAL
3	GERENCIA DE CONTROL REGIONAL OCCIDENTAL
4	GERENCIA DE CONTROL REGIONAL NOROESTE
5	GERENCIA DE CONTROL REGIONAL NORTE
6	GERENCIA DE CONTROL REGIONAL NORESTE
7	GERENCIA DE CONTROL REGIONAL BAJA CALIFORNIA
8	GERENCIA DE CONTROL REGIONAL PENINSULAR

- d. Las tensiones de operación se identificarán por la siguiente tabla de colores:

400 kV	AZUL
230 kV	AMARILLO
De 161 kV hasta 138 kV	VERDE
De 115 kV hasta 60 kV	MORADO MAGENTA
De 44 kV hasta 13.2 kV	BLANCO
Menor a 13.2 kV	NARANJA

Este código de colores se aplicará en tableros mímicos, dibujos, unifilares y monitores de computadora.

- e. La identificación de la estación se hará con el número de la Gerencia de Control Regional seguida de la combinación de tres letras, y es responsabilidad de cada Gerencia de Control Regional asignarla, evitando que se repita esta identificación dentro de la Gerencia de Control Regional.
- f. Para distinguir la identificación entre dos estaciones con nomenclatura igual de Gerencia de Control Regional diferentes, se tomará en cuenta el número de identificación de cada Gerencia de Control Regional.
- g. La nomenclatura de las estaciones se definirá con las siguientes normas:
- i. La abreviatura del nombre de la instalación más conocida, por ejemplo: Querétaro QRO
 - ii. Las tres primeras letras del nombre, por ejemplo: Pitirera PIT
 - iii. Las iniciales de las tres primeras sílabas, ejemplo: Mazatepec MZT
 - iv. Para los nombres de dos palabras se utilizarán las dos primeras letras de la primera palabra, y la primera letra de la segunda palabra, o la primera letra de la primera palabra y las dos primeras de la segunda; ejemplo: Río Bravo RIB, Pto. Escondido PES.
 - v. Se tomarán otras letras para evitar repeticiones en el caso de agotarse las posibilidades anteriores, ejemplo: Manzanillo MNZ.
- h. La identificación del equipo de una instalación determinada, se hará con cinco dígitos.
- i. El orden que ocuparán los dígitos de acuerdo a su función, se hará de izquierda a derecha:

PRIMERO	Tensión de operación
SEGUNDO	Tipo de equipo
TERCERO Y CUARTO	Número asignado al equipo (las combinaciones que resulten) del 0 al 9 para el tercer dígito, combinando del 0 al 9 del cuarto dígito. En el caso de agotar las combinaciones, el tercer dígito será reemplazado por letras en orden alfabético.
QUINTO	Tipo de dispositivo.

- j. Tensión de Operación. Está definido por el primer carácter alfanumérico de acuerdo a lo siguiente:

Tensión en kV		Número
Desde	Hasta	Asignado
0.00	2.40	1
2.41	4.16	2
4.17	6.99	3
7.00	16.50	4
16.60	44.00	5
44.10	70.00	6

70.10	115.00	7
115.10	161.00	8
161.10	230.00	9
230.10	499.00	A
500.10	700.00	B

k. Tipo de equipo. Está definido por el segundo carácter numérico de acuerdo a lo siguiente:

No.	EQUIPO
1	Grupo Central Eléctrica-Transformador (Unidades de Central Eléctrica)
2	Transformadores o autotransformadores
3	Líneas de transmisión o alimentadores
4	Reactores
5	Capacitores (serie o paralelo)
6	Equipo especial
7	Esquema de interruptor de transferencia o comodín.
8	Esquema de interruptor y medio
9	Esquema de interruptor de amarre de barras
0	Esquema de doble interruptor lado barra número 2.

- l. Número asignado al equipo. El tercero y cuarto dígito definen el número económico del equipo de que se trate y su combinación permite tener del 00 al Z9.
- m. Tipo de dispositivo. Para identificarlo se usa el quinto dígito numérico que especifica el tipo de dispositivo de que se trata.

No.	DISPOSITIVO
0	Interruptor
1	cuchillas a barra uno
2	cuchillas a barra dos
3	cuchillas adicionales
4	cuchillas fusibles
5	Interruptor en gabinete blindado (extracción)
6	cuchillas de enlace entre alimentadores y/o barras
7	cuchillas de puesta a tierra
8	cuchillas de transferencia
9	Cuchillas lado equipo (líneas, transformador, Central Eléctrica, reactor-capacitor).

n. Las barras se identifican en la forma siguiente:

B1	Tensión en kV
B2	Tensión en kV
B3	Tensión en kV

Por ejemplo:

- B1 115 kV que significa barra uno de 115 kV
- B2 115 kV que significa barra dos de 115 kV.
- BT 115 kV que significa barra de transferencia de 115 kV

o. Para identificar a los equipos se utiliza la siguiente nomenclatura:

U	Unidad de Central Eléctrica
T	Transformador (todo equipo de transformación)
AT	Autotransformador
R	Reactor
C	Capacitor
CEV	Compensador Estático de VAR's

p. Cuando se trate de grupo Unidad de Central Eléctrica y transformador, se debe identificar con el mismo número; por ejemplo: Si la Unidad de Central Eléctrica se identifica como U10, el transformador se identifica como T 10.

Como se ve en el ejemplo anterior, no se usan guiones entre la letra y el número, sino un espacio.

q. En esquema de interruptor y medio, para designar el tercer dígito del interruptor medio, se toma el cuarto dígito del interruptor que conecta a la barra uno, y para designar el cuarto dígito del interruptor medio se toma el cuarto dígito del interruptor que conecta a la barra dos.

En todo caso esta regla se aplicará a juicio de la Gerencia de Control Regional en lo particular.

r. Las cuchillas en esquema de interruptor y medio, se identifican de acuerdo a la barra a la cual se conectan.

s. En esquema de barra seccionada, cada sección se identifica con letra. Para formar la nomenclatura de las cuchillas de enlace entre secciones de barra, se consideran: el segundo dígito como caso especial (seis); el tercer dígito es considerando que las secciones se numeran y se utiliza del 1 al 9; el cuarto dígito se forma con el número de la sección que conecta la cuchilla y el quinto dígito será seis.

t. Para la identificación de los interruptores en el esquema de barras en anillo, se utilizarán los cuartos dígitos de las líneas o equipos adyacentes como tercero y cuarto dígitos de su nomenclatura, el segundo dígito invariablemente será ocho.

u. La identificación de cuchillas en esquemas de barras en anillo, se numeran de acuerdo al movimiento de las manecillas del reloj, empezando con el dígito tres (cuchilla adicional) para un extremo del interruptor y con el dígito seis (cuchillas de enlace entre alimentadores y/o barras), para el otro extremo del interruptor de que se trata.

v. Para la identificación de equipo encapsulado en hexafluoruro de azufre, con elementos múltiples de puesta a tierra, se tomará como referencia la nomenclatura utilizada en el Anexo 4.

w. Todo el equipo se identifica por el código alfanumérico antecedido por la abreviatura de la instalación de que se trata, por ejemplo: VAE 92120, excepto para líneas, las cuales se identifican además, con la abreviatura de la instalación a la cual llega dicha línea, por ejemplo: PHP A3W70 TUL.

x. Los diagramas unifilares de la instalación (estación), deben elaborarse en tamaño carta o doble carta; para el caso de la nomenclatura, con una nota en la parte inferior izquierda que diga: todos los números van antecidos de la abreviatura de la instalación de que se trata, por ejemplo: Todos los números van antecidos de VAE.

y. La nomenclatura en el campo, debe hacerse pintando el fondo color amarillo con letras y números en color negro y de tamaño tal, que puedan ser vistos a una distancia prudente.

z. Las cuchillas de tierra, deberán ser pintadas con franjas alternadas en amarillo, negro y rojo en mecanismo de operación.

aa. Los casos que se presenten y no estén cubiertos dentro de esta nomenclatura, se someterán a la consideración del primer nivel de operación para la solución correspondiente.

NOTA: Para mayor ilustración sobre la nomenclatura, en el Anexo 4 se presentan algunos ejemplos de diagramas tipo.

ANEXO 1. RELACIÓN DE PERSONAL DESIGNADO POR EL CENTRO DE CONTROL

Fecha de actualización: _____

Nombre	Puesto	Clave de personal designado	Teléfonos

(Firma)

Nombre

Cargo del representante del centro de control

ANEXO 2. ENLACES FRONTERA ENTRE CENTROS DE CONTROL

Fecha de actualización: _____

Equipo	Frontera con: (entidad con la que es frontera)	Descripción del punto frontera (interruptor, cuchilla, No. de estructura, etc.)

Se incluye diagrama unifilar indicando los enlaces frontera de responsabilidad

(Firma)

Nombre

Cargo del representante del centro de control

ANEXO 3. CAPACIDAD DEL EQUIPO PRIMARIO**1 Información de equipo de Subestaciones Eléctricas****1.1 Interruptores**

Equipo	
Nombre de equipo	
Gerencia Regional de Transmisión o División de Distribución	
Zona de transmisión o Zona de Distribución	
Subestación	
Nomenclatura del equipo	
Nivel básico de impulso	
Capacidad interruptiva	
Corriente nominal	
Marca de interruptor	
Tipo de interruptor	
Número de serie	
Construcción del interruptor	
Mecanismo del interruptor	
Medio extinción interruptor	
Masa de gas SF6 [kg]	
Ubicación del interruptor	
Voltaje de control	
Tensión de fuerza	
Capacitor de gradiente	
Valor capacitor gradiente	
Dispositivo antisísmico	
No. de cámaras ruptoras por polo	
Resistencia de pre-inserción	
Valor resistencia pre-inserción	
Tensión nominal	
Tensión del sistema	
Fecha de fabricación	
Fecha de puesta en servicio	
Vida útil del equipo	
Requiere Modernización	
Modernización aprobada (SI / NO)	
Año programado de modernización	

1.2 Cuchillas

Nombre de equipo	
Gerencia Regional Transmisión o División de Distribución	
Zona de transmisión o Zona de Distribución	
Subestación	
Nomenclatura del equipo	
Nivel básico de impulso	
Corriente nominal	
Corriente aguante corta duración	
Marca de cuchilla	
Tipo de equipo	
Número de serie	
Montaje de cuchilla	
Tipo de operación de cuchilla	
Mecanismos de operación	
Mecanismo puesta a tierra	
Voltaje de control	
Tensión de fuerza	
Tensión del sistema [Un]	
Tipo de aislamiento	
Fecha de fabricación	
Fecha de puesta en servicio	
Vida útil del equipo	
Requiere modernización	
Año programado de modernización	
Modernización aprobada	

1.3 Transformadores de Potencia

Nombre de equipo	
Gerencia Regional Transmisión o División de Distribución	
Zona de transmisión o Zona de Distribución	
Subestación	
Nomenclatura del equipo	
NBAI alta tensión	
NBAI baja tensión	
NBAI en terciario	
Impedancia h-x max. capacidad	
Impedancia h-y max. capacidad	
Impedancia x-y max. capacidad	

Relación de transformación	
Capacidad de transformación	
Fase de conexión	
Número de fases	
Diseño del transformador	
Diseño del núcleo	
Ubicación del transformador	
Total de aceite [L]	
Masa de embarque	
Marca de transformadores	
Sistema de enfriamiento	
Número de serie	
Cambiador de taps considerando si está o no bajo carga	
Marca cambiador de taps	
Tipo de cambiador	
Núm. de Serie del cambiador de taps	
No. de pasos cambiador de taps	
Sistema contra incendios	
Tipo de sistema contra incendio	
Fosa captadora de aceite	
Fosa colectora	
Mamparas	
Tensión del sistema	
Fecha de fabricación	
Fecha de puesta en servicio	
Vida útil del equipo	
Requiere modernización	
Año programado de modernización	
Modernización aprobada	

1.4 Banco de capacitores

Equipo	
Nombre de equipo	
Gerencia Regional de Transmisión o División de Distribución	
Zona de transmisión o Zona de Distribución	
Subestación	
Nomenclatura del equipo	
Capacidad del banco de capacitores	
No. de unidades del banco de capacitores	

Voltaje unidad capacitiva [kV]	
Potencia de unidad capacitiva	
Conexión banco de capacitores	
Tensión del sistema	
Marca del banco de capacitores	
Tipo de equipo	
Bobina de amortiguamiento	
Fecha de fabricación	
Fecha de puesta en servicio	
Vida útil del equipo	
Requiere modernización	
Año programado de modernización	
Modernización aprobada	

1.5 Reactores

Equipo	
Nombre de equipo	
Gerencia Regional Transmisión o División de Distribución	
Zona de transmisión o Zona de Distribución	
Subestación	
Nomenclatura del equipo	
NBAI alta tensión	
Reactancia a tensión nominal [ohms]	
Potencia nominal [MVA _r]	
Tipo de núcleo	
Medio de conexión del reactor	
Ubicación del reactor	
Fase de conexión	
Numero de fases	
Total de aceite [L]	
Masa de embarque	
Marca del reactor	
Sistema de enfriamiento	
Número de serie	
Tensión del sistema	
Sistema contra incendios	
Tipo de sistema contra incendio	
Protección de mamparas	
Fosa captadora de aceite	
Fosa colectora	
Fecha de fabricación	
Fecha de puesta en servicio	
Vida útil del equipo	
Requiere modernización	
Año programado de modernización	
Modernización aprobada	

1.6 Apartarrayos

Equipo	
Nombre de equipo	
Gerencia Regional Transmisión o División de Distribución	
Zona de transmisión o Zona de Distribución	
Subestación	
Nomenclatura del equipo	
Clase del apartarrayos	
Fase de conexión	
Marca del apartarrayos	
Tipo de equipo	
Número de serie	
Número de secciones del apartarrayos	
Tensión del sistema [Un]	
Tensión nominal [Ur]	
Tensión operación continua [Uc]	
Corriente nom de descarga [In]	
Capacidad alivio presión RMS	
Ubicación del apartarrayos	
Fecha de fabricación	
Fecha de puesta en servicio	
Vida útil del equipo	
Requiere modernización	
Año programado de modernización	
Modernización aprobada	

1.7 Banco de baterías

Equipo	
Nombre equipo	
Gerencia regional transmisión o División de Distribución	
Zona de transmisión o Zona de Distribución	
Subestación	
Número del banco de baterías	
Número de celdas	
Tipo de placa de batería	
Capacidad del banco a 8h	
Marca de banco de baterías	
Tipo de equipo	
Voltaje de salida banco [VCD]	

Voltaje por celda	
Fecha de fabricación	
Fecha de puesta en servicio	
Vida útil del equipo	
Requiere modernización	
Año programado de modernización	
Modernización aprobada	

1.8 Transformadores de Corriente

Equipo	
Nombre equipo	
Gerencia Regional Transmisión o División de Distribución	
Zona de transmisión o Zona de Distribución	
Subestación	
Nomenclatura del equipo	
Nivel básico de impulso	
Fase de conexión	
Relación de transformación	
Número de devanados secundario	
Clase exactitud para medición	
Clase exactitud protección	
Corriente térmica de C.C.	
Fac. térmico sobre corriente	
Tipo de expansión del aceite	
Tipo de envolvente	
Marca del TC	
Tipo de equipo	
Número de serie	
Ubicación del TC	
Tensión del sistema [Un]	
Fecha de fabricación	
Fecha de puesta en servicio	
Vida útil del equipo	
Requiere modernización	
Año programado de modernización	
Modernización aprobada	

1.9 Transformadores de Potencial Capacitivo

Equipo	
Nombre equipo	
Gerencia regional transmisión o División de Distribución	
Zona de transmisión o Zona de Distribución	
Subestación	
Nomenclatura del equipo	
Nivel básico de impulso	
Capacitancia total	
Capacitancia c1	
Capacitancia c2	
Fase de conexión	
Relación de transformación	
Clase de exactitud	
Potencia de exactitud	
Carga nominal térmica en va	
Fac. sobre tensión permanente	
Tipo de expansión del aceite	
Tipo de envolvente	
Marca del TPC	
Marca del TPI	
Tipo de equipo	
Número de serie	
Tensión del sistema [Un]	
Ubicación del TPI (bus o después del interruptor)	
Ubicación del TPC	
Fecha de fabricación	
Fecha de puesta en servicio	
Vida útil del equipo	
Requiere modernización	
Año programado de modernización	
Modernización aprobada	

1.10 Transformador de Potencial Inductivo

Equipo	
Nombre equipo	
Gerencia regional transmisión o División de Distribución	
Zona de transmisión o Zona de Distribución	

Subestación	
Nomenclatura del equipo	
Nivel básico de impulso	
Capacitancia total	
Capacitancia C1	
Capacitancia C2	
Fase de conexión	
Relación de transformación	
Clase de exactitud	
Potencia de exactitud	
Carga nominal térmica en [VA]	
Tipo de expansión del aceite	
Tipo de envolvente	
Marca del TPC	
Tipo de equipo	
Número de serie	
Tensión del sistema [Un]	
Ubicación del TPC	
Fecha de fabricación	
Fecha de puesta en servicio	
Vida útil del equipo	
Requiere modernización	
Año programado de modernización	
Modernización aprobada	

2 Información de Líneas de Transmisión

Nombre subestación envío		
Nombre subestación recepción		
Identificador clave		
Año de entrada operación		
Gerencia transmisión		
Zona o Zonas de Transmisión		
División distribución		
Zona distribución		
Tensión [kV]		
Longitud [km]		
[ohms] terreno		
Transposiciones a partir S.E. envío	Número	
	T1 km	
	T2 km	
	T3 km	
	T4 km	

Estructura	Tipo	
	No. de estructura	
	No. de circuitos	
Conductor	Tipo	
	Nombre	
	Calibre	
	No. de conductores	
No. de tramo línea		
RTC	SE de envío	
	SE de recepción	
Capacidad línea de transmisión [MVA]	Térmico	
	Sobrecarga	
	Tiempo mínimo	
Hilo de guarda	No. de conductores	
	Calibre	
	Ra	
	Xa	
	Diámetro	
¿Comparte estructuras con alguna línea de transmisión?	ID de clave	
	[km]	
	Tipo de estructura	
Observaciones		

3 Información de equipo de transformación

Nombre subestación		
Identificador clave		
Año de entrada operación		
Zona de Distribución y/o Transmisión		
Gerencia transmisión		
División distribución		
Número serie		
Número tanques		
Número devanados		
Tipo transformador		
Relación [kV]	Primario	
	Secundario	
	Terciario	
Conexión por devanado	Primario	
	Secundario	
	Terciario	

%Z@ MVA	H-X	
	X-Y	
	H-Y	
Perdidas Cu watts	Vacío	
	Totales	
% I nom excitación		
% Eficiencia		
Enfriamiento OA [MVA]	Primario	
	Secundario	
	Terciario	
Enfriamiento FA [MVA]	Primario	
	Secundario	
	Terciario	
Enfriamiento FOA [MVA]	Primario	
	Secundario	
	Terciario	
Cambiador TAP lado alta	No. de TAPs	
	Relación [pu]	
	Relación [kV]	
Cambiador TAP lado baja	No. de TAPs	
	Relación [pu]	
	Relación [kV]	
Amperes		
Observaciones		

4 Información de equipo de compensación reactiva

4.1 Reactores

Subestación	
Identificador clave	
Año de entrada operación	
Zona de Distribución y /o Transmisión	
Gerencia transmisión	
División distribución	
Marca de Reactores	
Número serie	
Número tanques	
Capacidad [MVA _r]	
Tipo conexión	
[kV nom]	
[kV max] operación	

Impedancia [ohms]	R	
	X	
Para reactores de neutro	Capacidad nominal a 10 [s] [kVAr]	
	[kV] nominal lado neutro	
	I nom [A] a 10 s	
	Capacidad régimen continuo [kVAr]	
Observaciones		

4.2 Capacitores

Nombre subestación		
Identificador clave		
Año de entrada operación		
Zona de Distribución y /o Transmisión		
Gerencia transmisión		
Zona de operación transmisión		
División distribución		
Zona distribución		
Marca de Capacitores		
Número serie		
MVAr reales		
Datos de unidades	kVAr	
	% de sobrecarga	
	V nom [kV]	
	μf	
	I nom [A]	
	Corriente de fusible	
Datos del banco	Unidades por grupo	
	Grupos por fase	
	μf por grupo	
	μf por fase	
	reactancia por fase	
Reactor amortiguamiento [ohm]		
Protecciones	RTP neutro	
	59 neutro [V]	
	59 neutro [s]	
	59 fase [kV]	
	59 fase [s]	
Observaciones		

5 Información de Centrales Eléctricas**5.1 Central Eléctrica**

Número	Campos requeridos	Formato del Campo	Unidades	Criterio para validación de información (posibles valores)
1	Folio central			Valor mayor que cero, y no debe repetirse
2	Central			El dato debe ser de 3 caracteres y debe ser obtenido del catálogo de subestaciones
3	Descripción			Ninguna
4	Propietario			Los posibles valores son: CFE, PEE, AA y CG, otros
5	Número de unidades			El dato debe ser numérico entero
6	Tipo de central			Ciclo combinado, hidroeléctrica, eololéctrica, termoeléctrica, geotermoeléctrica, nucleoléctrica
7	Modo U/C			Los posibles valores son "central" o "unidad"
8	GSRP			Las posibles opciones las toma del catálogo de las gerencias regionales de producción
9	Centro de control responsable			El dato debe ser alfanumérico de 7 caracteres, de acuerdo al catálogo de áreas y subáreas de control del catálogo de entidades propuesto.
10	Capacidad de la central		MW	Valor mayor que cero
11	Despliega relieve			Valores del 1 al 7 1-SSE 2-SCI 3-SVE 4-SPT 5-SPR 6-SGM 7-CCAOR

5.2 Unidad de Central Eléctrica

Número	Campos requeridos	Formato del Campo	Unidades	Posibles valores
1	Folio central			Valor mayor que cero, y no debe repetirse
2	Folio unidad			Valor mayor que cero, y no debe repetirse
3	Central			El dato debe ser de 3 caracteres y debe ser obtenido del catálogo de Subestaciones
4	Unidad			El dato debe ser tipo carácter anteponiendo al número de la unidad la letra "U"
5	Fecha de alta		dd/mm/aaaa	El dato debe estar en el formato DD/MM/AAAA

6	Fecha de puesta en servicio		dd/mm/aaaa	El dato debe estar en el formato DD/MM/AAAA
7	Capacidad nominal		MW	El dato debe ser numérico
8	Factor de potencia			El dato debe ser numérico
9	Potencia base de la Unidad de Central Eléctrica		MVA	El dato debe ser numérico
10	Voltaje nominal		kV	El dato debe ser un número mayor a cero y menor a 500
11	Porcentaje de tolerancia del voltaje nominal		%	El dato debe ser numérico

5.3 Para Unidades de Central Eléctrica de tipo térmica

Número	Campos requeridos	Formato del Campo	Unidades	Posibles valores
1	Folio central			Valor mayor que cero, y no debe repetirse
2	Folio unidad			Valor mayor que cero, y no debe repetirse
3	Tipo unidad			El dato debe ser tipo caracter, las posibles opciones son: T. Gas Vapor Dual Carbón T. Gas/Dual 1 T. Gas/Dual 2
4	Capacidad efectiva por corrección de temperatura		MW	El dato debe ser numérico
5	Velocidad		rpm	El dato debe ser numérico
6	CAG			Los posibles valores son: "FALSO" o "VERDADERO"
7	Modo control			Los posibles valores son RAISE/LOWER O SETPOINT
8	P min Reg		MW	El dato debe ser numérico
9	P max Reg		MW	El dato debe ser numérico
10	Rampa min subida (MW/min)		MW/min	El dato debe ser numérico
11	Rampa max subida (MW/min)		MW/min	El dato debe ser numérico
12	Rampa min bajada (MW/min)		MW/MIN	El dato debe ser numérico
13	Rampa max bajada (MW/min)		MW/min	El dato debe ser numérico
14	P_disturbio_mínima		MW	El dato debe ser numérico
15	P_disturbio_máxima		MW	El dato debe ser numérico
16	R min		%	El dato debe ser numérico
17	R max		%	El dato debe ser numérico

18	Contrato			Los posibles valores son "FALSO" o "VERDADERO"
19	Paquete			El dato debe ser numérico
20	H_const_inercia		(MW-seg) / MVA	El dato debe ser numérico
21	D_const_amortig		P.U.	El dato debe ser numérico
22	% consumo de SP_T		%	El dato debe ser numérico
23	Xd		P.U.	El dato debe ser numérico
24	X'd		P.U.	El dato debe ser numérico
25	X''d		P.U.	El dato debe ser numérico
26	Rt_50%		kcal / KWh	El dato debe ser numérico
27	Rt_75%		kcal / kWh	El dato debe ser numérico
28	Rt_100%		kcal / kWh	El dato debe ser numérico
29	η %_50%		%	El dato debe ser numérico
30	η %_75%		%	El dato debe ser numérico
31	η %_100%		%	El dato debe ser numérico
32	Tiempo de arranque en frío		h	El dato debe ser numérico
33	Tiempo de arranque en tibio		h	El dato debe ser numérico
34	Tiempo de arranque en caliente		h	El dato debe ser numérico
35	Gcal_arranque_frío		Gcal	El dato debe ser numérico
36	Gcal_arranque_tibio		Gcal	El dato debe ser numérico
37	Gcal_arranque_caliente		Gcal	El dato debe ser numérico
38	Capacidad min		MW	El dato debe ser numérico
39	Capacidad max		MW	El dato debe ser numérico
40	Rampa CAG subir		MW / min	El dato debe ser numérico
41	Rampa CAG bajar		MW / min	El dato debe ser numérico
42	Tiempo mínimo de paro		h	El dato debe ser numérico
43	Gobernador de velocidad			Imagen del diagrama de bloques
44	Excitador			Imagen del diagrama de bloques
45	Turbina			Imagen del diagrama de bloques
46	Estabilizador de potencia			Imagen del diagrama de bloques
47	Modelo de la caldera			Imagen del diagrama de bloques

5.4 Para Unidades de Central Eléctrica de tipo hidroeléctrica

Número	Campos requeridos	Formato del Campo	Unidades	Posibles valores
1	Folio central			Valor mayor que cero, y no debe repetirse
2	Folio unidad			Valor mayor que cero, y no debe repetirse
3	Velocidad		rpm	El dato debe ser numérico

4	CS			Los posibles valores son "FALSO" o "VERDADERO"
5	Q max_CS		MVAr	El dato debe ser numérico
6	Q min_CS		MVAr	El dato debe ser numérico
7	CAG			Los posibles valores son "FALSO" o "VERDADERO"
8	Modo control			Los posibles valores son RAISE/LOWER O SETPOINT
9	P min Reg		MW	El dato debe ser numérico
10	P max Reg		MW	El dato debe ser numérico
11	Rampa min subida (MW / min)		MW / min	El dato debe ser numérico
12	Rampa max subida (MW / min)		MW / min	El dato debe ser numérico
13	Rampa min bajada (MW / min)		MW / min	El dato debe ser numérico
14	Rampa max bajada (MW / min)		MW / Min	El dato debe ser numérico
15	P_disturbio_mínima		MW	El dato debe ser numérico
16	P_disturbio_máxima		MW	El dato debe ser numérico
17	T_arranque_carga		minutos	El dato debe ser numérico
18	T_GEN_CS		minutos	El dato debe ser numérico
19	T_CS_GEN		minutos	El dato debe ser numérico
20	P para pasar a CS		MW	El dato debe ser numérico
21	Q para pasar a CS		MVAr	El dato debe ser numérico
22	R min		%	El dato debe ser numérico
23	R max		%	El dato debe ser numérico
24	Contrato			Los posibles valores son "FALSO" o "VERDADERO"
25	h_ini_dem_max		hh:mm:ss	El dato debe ser del tipo hora
26	h_fin_dem_max		hh:mm:ss	El dato debe ser del tipo hora
27	h_ini_dem_min		hh:mm:ss	El dato debe ser del tipo hora
28	h_fin_dem_min		hh:mm:ss	El dato debe ser del tipo hora
29	H_const_inercia		(MW-seg) / MVA	El dato debe ser numérico
30	D_const_amortig		P.U.	El dato debe ser numérico
31	% consumo de SP_T		%	El dato debe ser numérico
32	Xd		P.U.	El dato debe ser numérico
33	X'd		P.U.	El dato debe ser numérico
34	X''d		P.U.	El dato debe ser numérico
35	Rampa CAG subir		MW/min	El dato debe ser numérico
36	Rampa CAG bajar		MW/min	El dato debe ser numérico

37	Gobernador de velocidad			Imagen del gobernador de velocidad de la unidad
38	Excitador			Imagen del excitador de la unidad
39	Turbina			Imagen de la turbina de la unidad
40	Estabilizador de potencia			Imagen del estabilizador de potencia de la unidad

5.5 Para Unidades de Central Eléctrica de tipo Eólica

Número	Campos requeridos	Formato del Campo	Unidades	Posibles valores
1	Folio central			Valor mayor que cero, y no debe repetirse
2	Folio unidad			Valor mayor que cero, y no debe repetirse
3	Ángulo de control máximo (pitch)		grados	entre 0 y 90 grados
4	Ángulo de control mínimo		grados	entre 0 y 90 grados
5	Radio del rotor		metros	El dato debe ser numérico
6	Velocidad del rotor		rpm	El dato debe ser numérico
7	Velocidad mínima del viento		m/s	El dato debe ser numérico
8	Velocidad nominal del viento		m/s	El dato debe ser numérico
9	Velocidad máxima del viento		m/s	El dato debe ser numérico
10	Relación del mecanismo que conecta la turbina de viento y el generador			
11	Coefficiente nominal de funcionamiento de la turbina de viento		%	
12	Tipo de turbina			1.- Unidad de velocidad rotacional fija directamente acoplados a al red 2.- Unidad de velocidad rotacional parcial o totalmente variable"
13	Tipo de configuración del generador			1.- Turbinas de viento con generador asíncrono 2.- Turbinas de viento con generador síncrono 3.- Generador síncrono o asíncrono con convertidor en el circuito principal de potencia 4.- Generador asíncrono con control de deslizamiento 5.- Generador asíncrono con convertidores en cascada sobre un sub-síncrono"
14	Tipo de generador			1.- De inducción con rotor de jaula de ardilla 2.- De inducción doblemente alimentado (rotor bobinado) 3.- Síncrono directamente impulsado
15	Número de polos		Polos	El dato debe ser numérico

16	Relación de torque deslizamiento		p.u.	
17	Relación de potencia activa/reactiva			
18	Potencia critica		MW	El dato debe ser numérico
19	Tipo de controlador de potencia reactiva			1.- Control de factor de potencia. (Mínimo y máximo factor de potencia) 2.- Potencia reactiva. 3.- Sin control de potencia reactiva.
20	Resistencia del devanado del estator		p.u.	El dato debe ser numérico
21	Reactancia del devanado del estator		p.u.	El dato debe ser numérico
22	Máximo deslizamiento al que opera el motor de inducción en forma estable		p.u.	El dato debe ser numérico
23	H_const_inercia		(kW-seg) / KVA	El dato debe ser numérico
24	Xd		p.u.	El dato debe ser numérico
25	X'd		p.u.	El dato debe ser numérico
26	X''d		p.u.	El dato debe ser numérico
27	Xd-0		p.u.	El dato debe ser numérico
28	X'd-0		p.u.	El dato debe ser numérico
29	X''d-0		p.u.	El dato debe ser numérico
30	X-leakage			
31	Xq		p.u.	El dato debe ser numérico
32	X'q		p.u.	El dato debe ser numérico
33	X''q		p.u.	El dato debe ser numérico
34	inductancia mutua		p.u.	
35	capacitor de compensación		p.u.	El dato debe ser numérico
36	reactancia de la rama de magnetización del generador de inducción		p.u.	El dato debe ser numérico
37	factor de perdida (en p.u.) para el rectificador/inversor		p.u.	

5.6 Porcentaje consumo SP_T

Número	Campos requeridos	Formato del campo	Unidades	Posibles valores
1	Folio central			Valor mayor que cero, y no debe repetirse
2	Folio unidad			Valor mayor que cero, y no debe repetirse
3	% consumo de SP_T			El dato debe ser numérico
4	Potencia de generación		%	El dato debe ser numérico
5	Folio central		MW	Valor mayor que cero, y no debe repetirse

5.7 Condiciones de operación CCC

Número	Campos requeridos	Formato del campo	Unidades	Posibles valores
1	Folio central			Valor mayor que cero, y no debe repetirse
2	Folio unidad			Valor mayor que cero, y no debe repetirse
3	Condición			Ninguna
4	Potencia de generación		MW	El dato debe ser numérico

5.8 Curva de capacidad

Número	Campos requeridos	Formato del campo	Unidades	Posibles valores
1	Folio central			Valor mayor que cero, y no debe repetirse
2	Folio unidad			Valor mayor que cero, y no debe repetirse
3	Potencia de generación		MW	El dato debe ser numérico
4	Q max		MVAr	El dato debe ser numérico
5	Q min		MVAr	El dato debe ser numérico
6	Imagen de la curva			

5.9 Embalse

Número	Campos requeridos	Formato del campo	Unidades	Posibles valores
1	Folio Central			Valor mayor que cero, y no debe repetirse
2	Nivel máximo extraordinario		msnm	El dato debe ser numérico
3	Nivel máximo de Operación		msnm	El dato debe ser numérico
4	Nivel mínimo de Operación		msnm	El dato debe ser numérico
5	Volumen útil máximo		millones de m ³	El dato debe ser numérico
6	Volumen útil mínimo		millones de m ³	El dato debe ser numérico
7	Extracción Máxima		millones de m ³	El dato debe ser numérico
8	Capacidad máxima de vertedor.		m ³ /s	El dato debe ser numérico
9	Gasto		m ³ /s	El dato debe ser numérico
10	Nivel extraordinario de Operación		msnm	El dato debe ser numérico

ANEXO 4. DIAGRAMAS UNIFILARES Y NOMENCLATURA

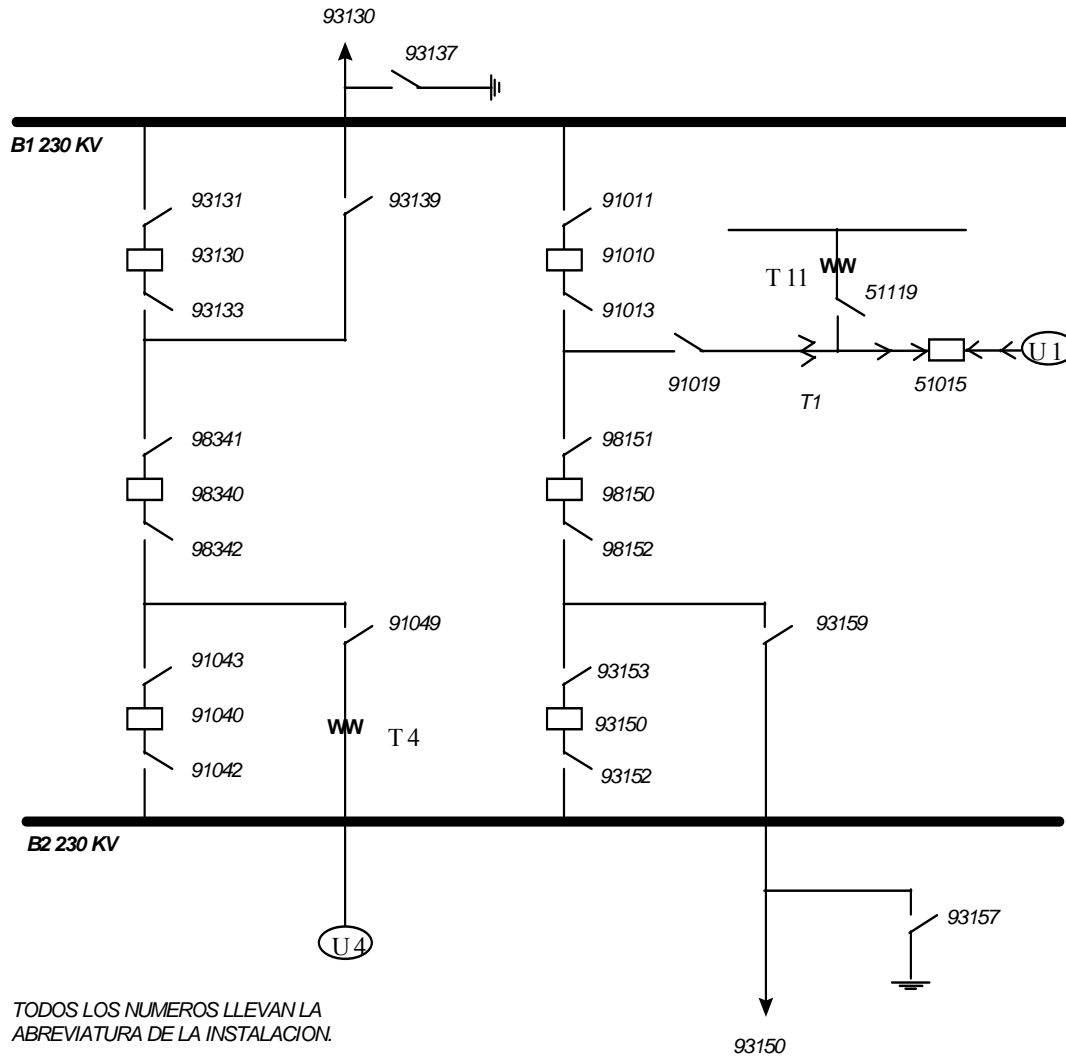


Diagrama 1

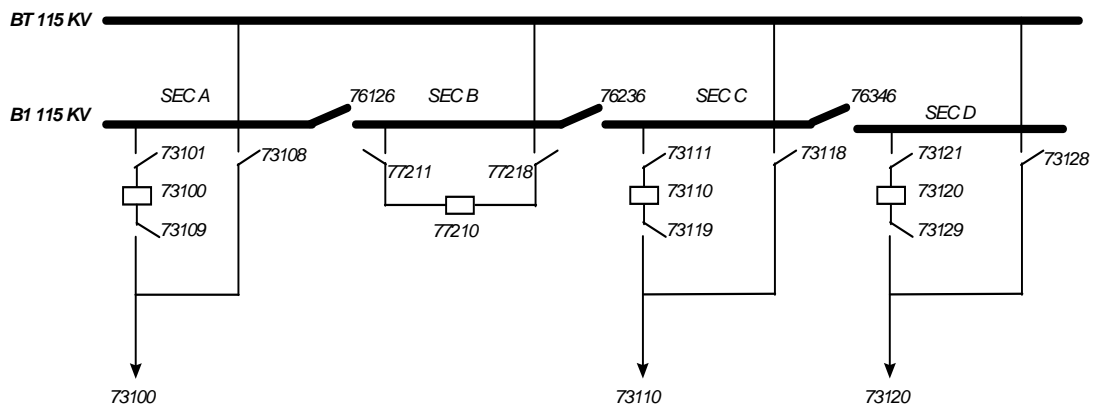


Diagrama 2

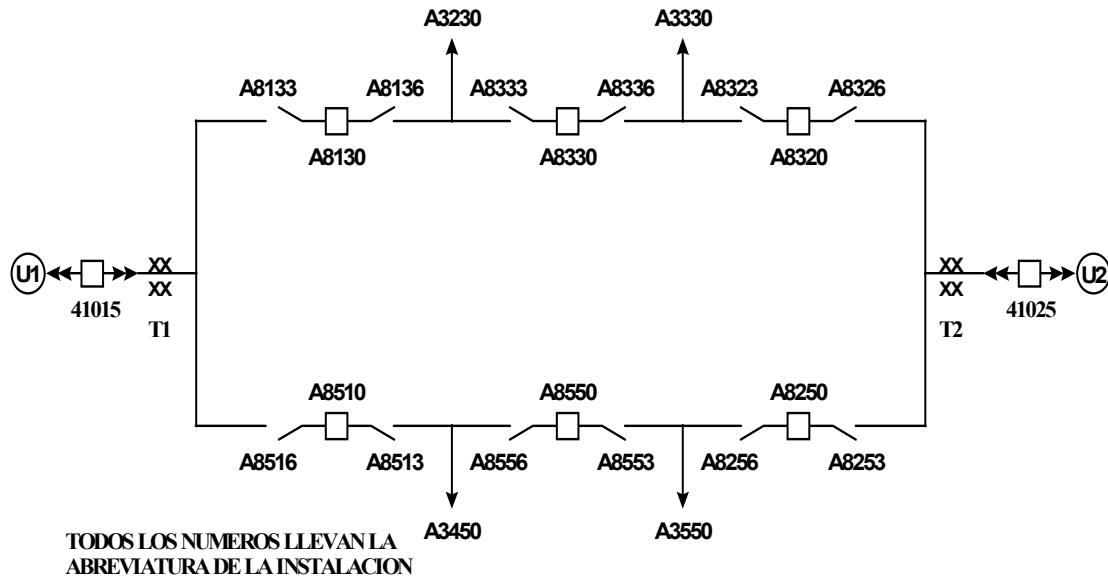


Diagrama 3

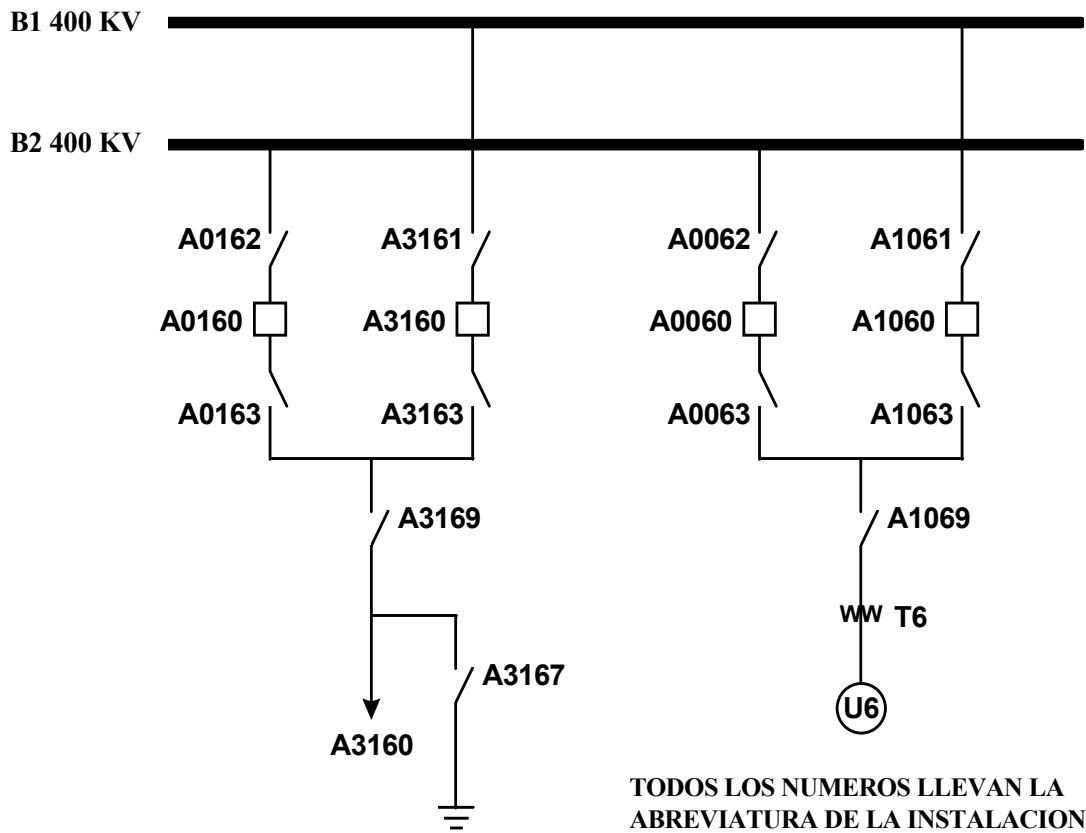


Diagrama 4

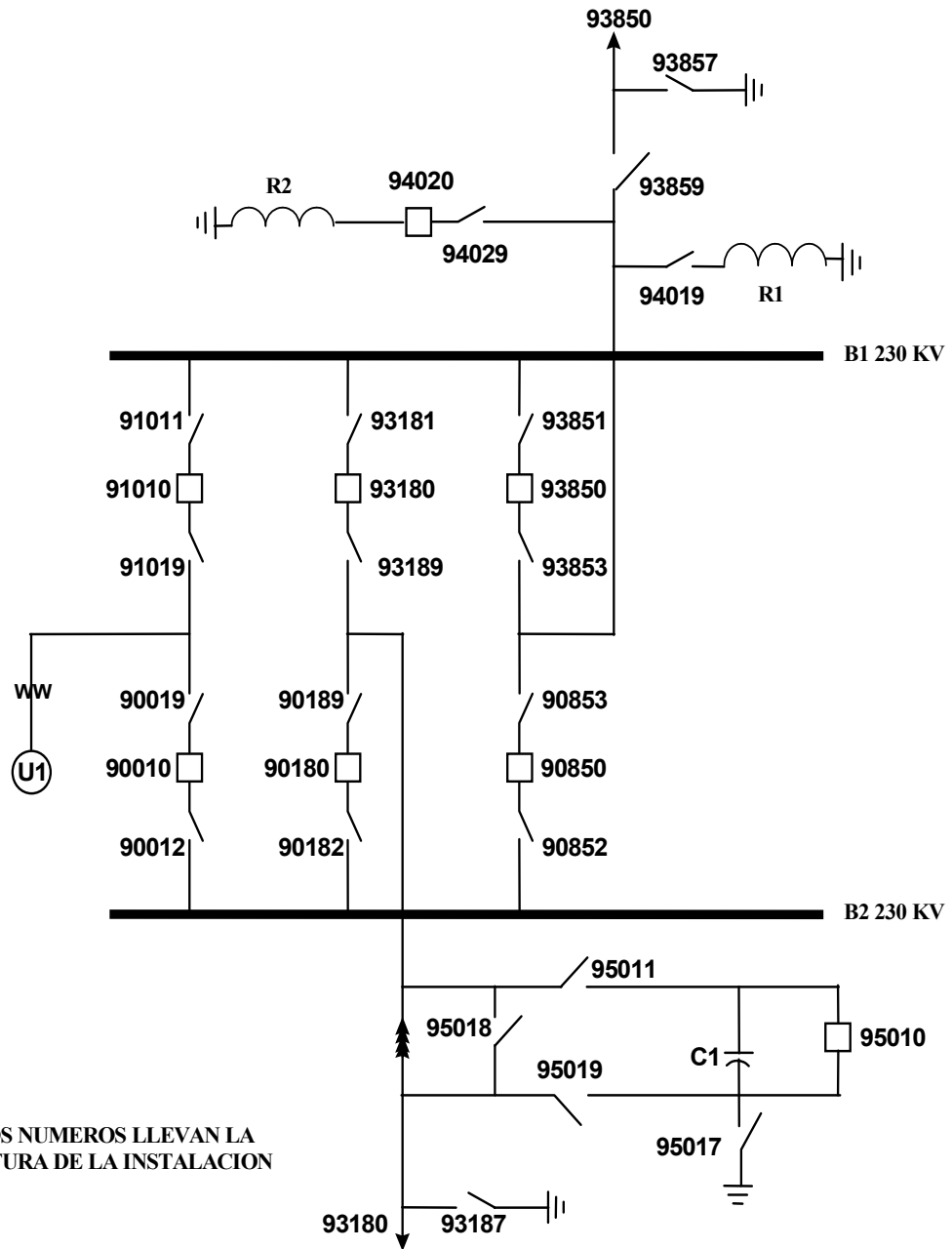


Diagrama 5

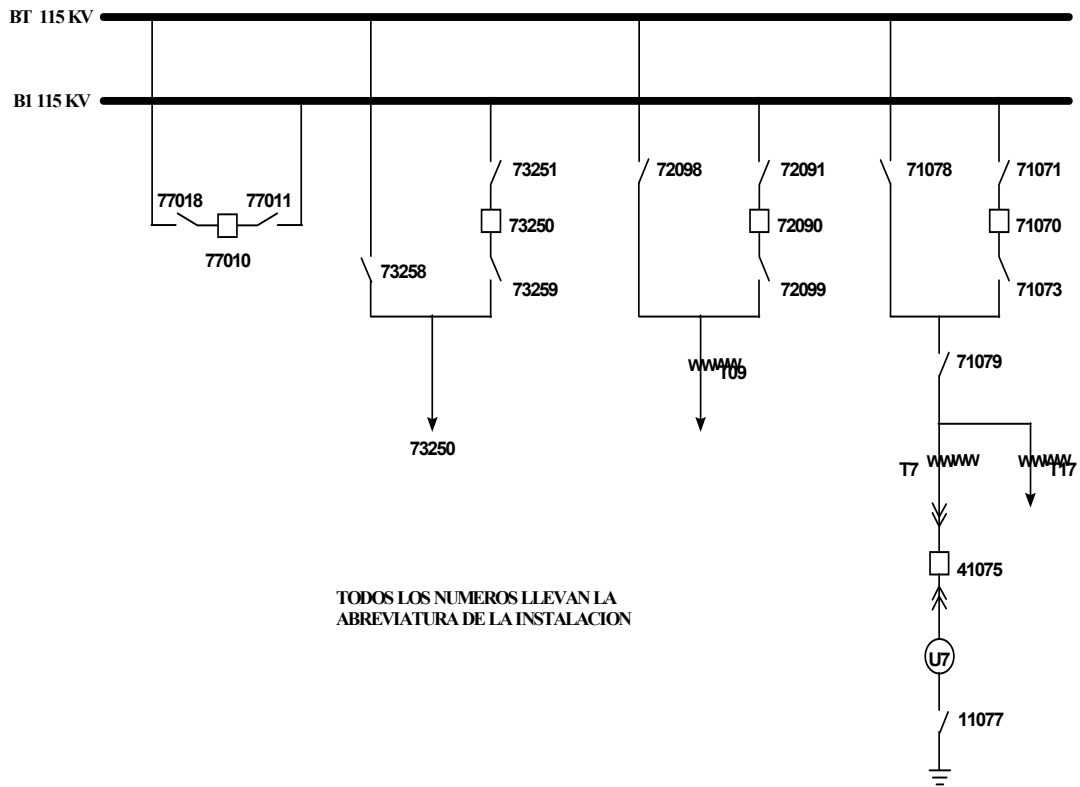


Diagrama 6

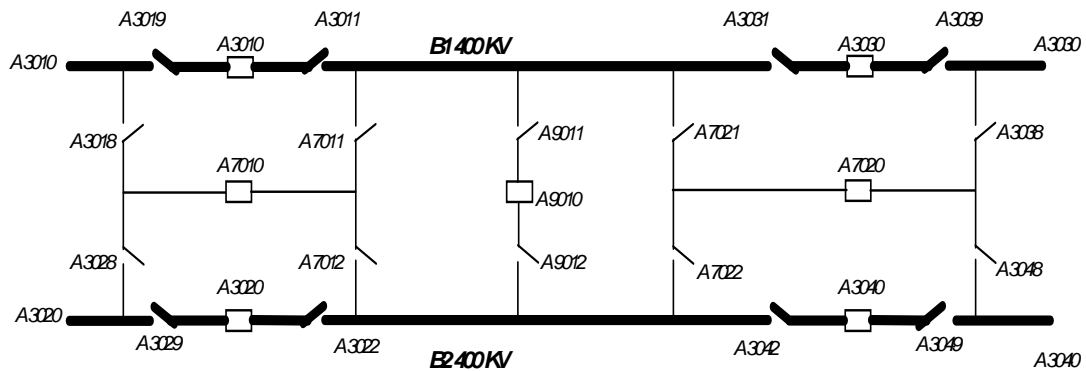


Diagrama 7

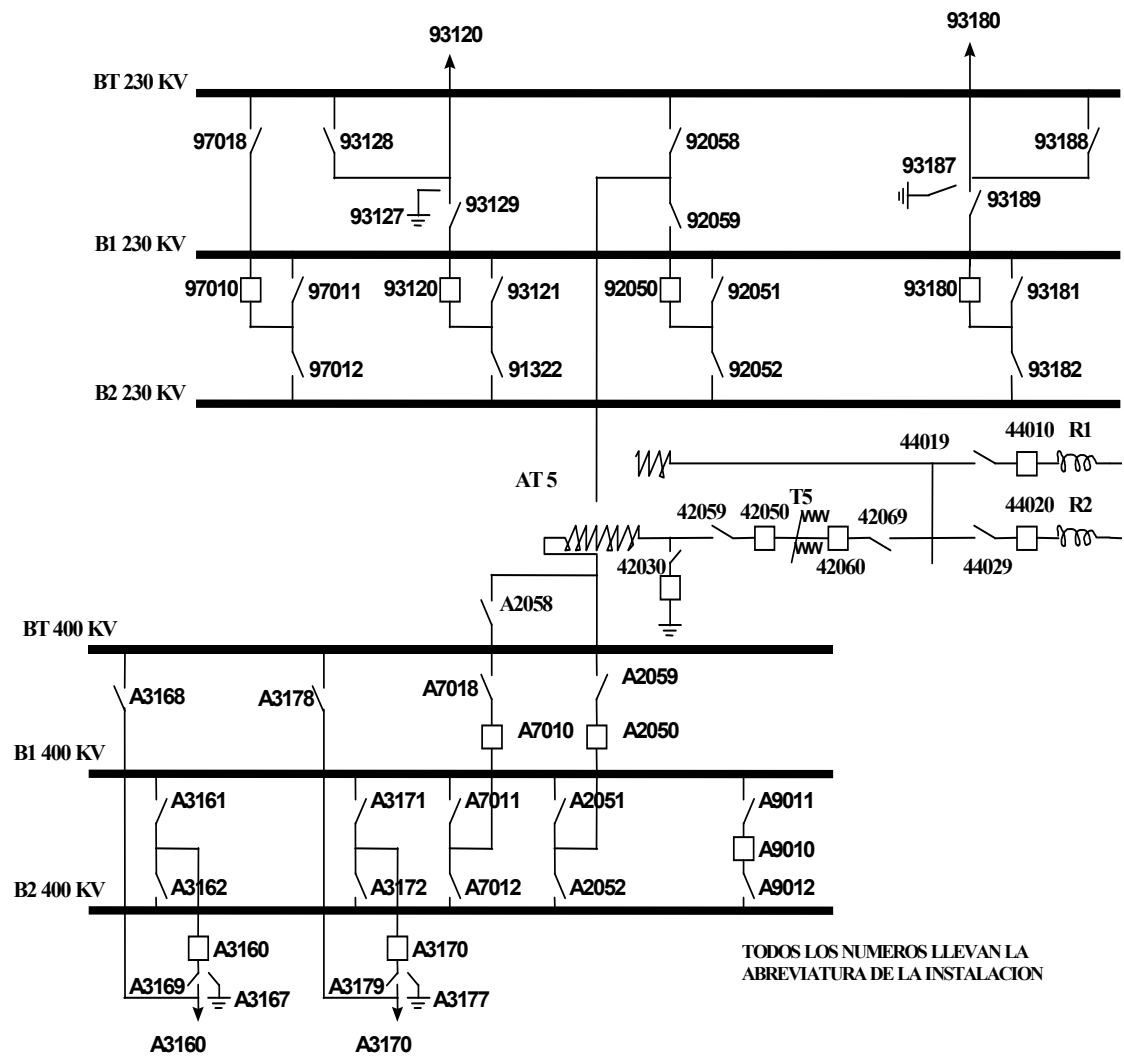


Diagrama 8

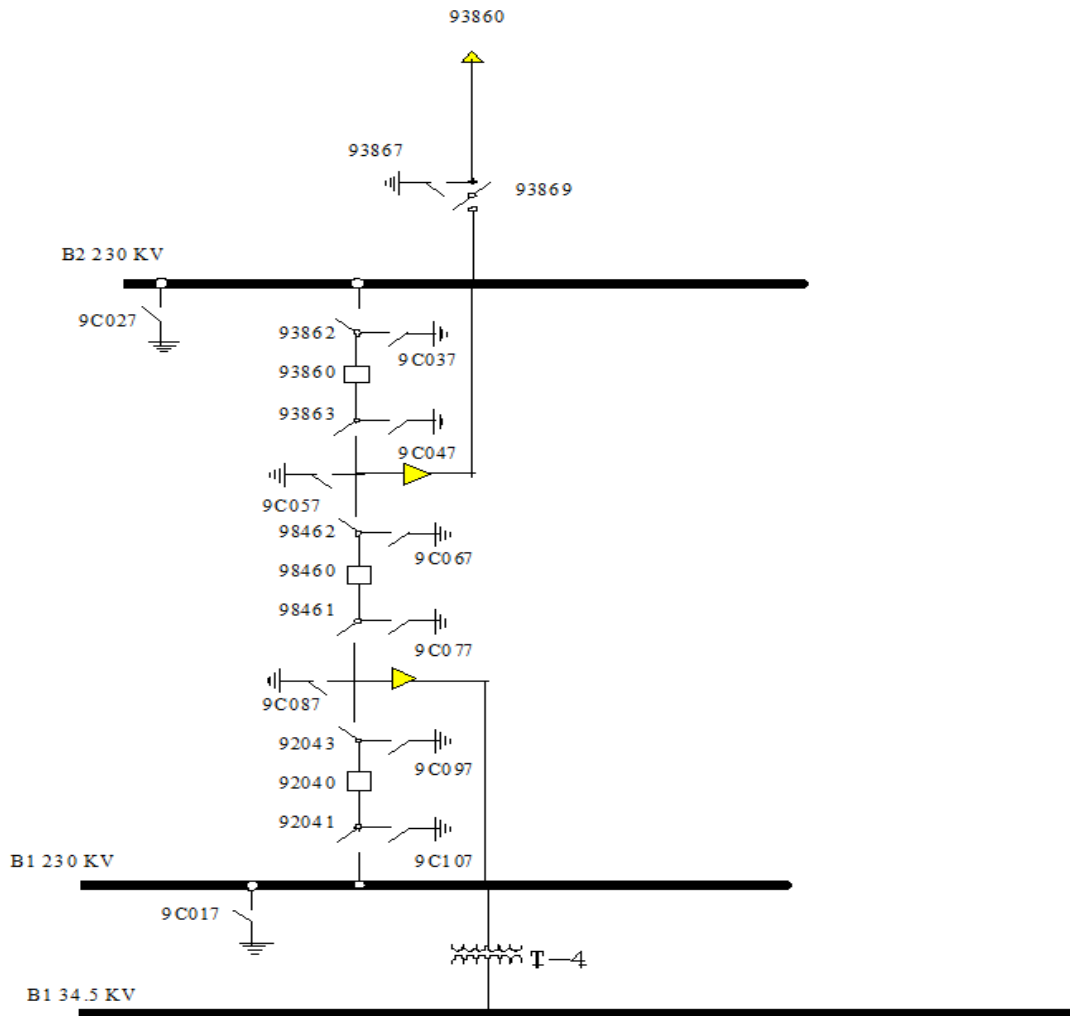


Diagrama 9

PROCEDIMIENTO DE ACCIONES PARA EL CONTROL DE TENSIÓN

Objetivo

Coordinar las acciones que deben realizarse para controlar la tensión en las instalaciones del Sistema Eléctrico Nacional (SEN) a fin de cumplir con los rangos de tensión establecidos en el Manual Regulatorio de Estados Operativos.

Alcance

El presente procedimiento es aplicable a:

- a. Centro Nacional de Control de Energía y sus operadores (Op-CENACE).
- b. Centros de control de la Red Nacional de Transmisión (RNT) y sus operadores (Op-RNT).
- c. Centros de control de las Redes Generales de Distribución (RGD) y sus operadores (Op-RGD).
- d. Centrales Eléctricas y sus operadores (Op-CE) / Centro de Control de Generación y a sus operadores (Op-CCG).
- e. Personal de la RNT, RGD, CCG y Recurso Demanda Controlable (RDC).

Descripción de actividades

No.	Responsable	Actividad
1	Op-CENACE, Op-RNT, Op-RGD, Op-CCG y RDC.	Detección de tendencia a violación de tensión Detectan que uno o varios nodos de las RNT o las RGD del SEN, tienen tendencia a operar o se encuentran operando en valores de tensión fuera de los rangos establecidos en el Manual de Estados Operativos del Sistema Eléctrico Nacional.
2	Op-RNT, Op-RGD, y/o Op-CCG y RDC	Informa al Op-CENACE la necesidad de efectuar acciones para el control de tensión.
3	Op-CENACE,	Realiza el análisis con los recursos disponibles y determina la estrategia a seguir para corregir el problema de tensión.
4	Op-CENACE	Ajuste de tensión en centrales eléctricas para corregir la tensión del SEN Solicita a los distintos Op-CCG, en el entorno de la red con la problemática de tensión: Ajustar la tensión de excitación de las Unidades de Central Eléctrica Realizar la conexión y/o desconexión de condensadores síncronos
5	Op-CCG	Ejecución de ajuste de tensión en centrales eléctricas Ejecutan el ajuste de tensión de excitación, conexión o desconexión de condensadores síncronos, solicitado por el Op-CENACE, en las Unidades de Central Eléctrica bajo su responsabilidad. Op-CENACE verifica que la acción sea efectiva y se haya corregido la tendencia o la problemática de tensión. En caso contrario repetir actividad 3 o utilizar otro recurso. Nota: Se debe considerar como un recurso el cambio de tap o posición en el cambiador de derivaciones en bancos de transformación elevadores, lo cual se deberá efectuar en la Planeación de la Operación.
6	Op-CENACE	Acciones en equipos de la RNT para corregir tensión del SEN. En coordinación con el Op-RNT, se define la ejecución de algunas de las siguientes acciones para corregir la tensión: Ajuste del set point de los Compensadores Estáticos de VAR's (CEV's). Conexión o desconexión de capacitores y/o reactores. Cambio de posición en el cambiador de derivaciones en bancos de transformación.

		<p>Conexión y/o desconexión de líneas de transmisión. Conexión y/o desconexión de Recurso de Demanda Controlable Desconexión controlada de carga.</p> <p>Para las acciones en equipos de las RGD para corregir tensión del SEN.</p> <p>Op-RNT solicita al Op-RGD la ejecución de algunas de las siguientes acciones: Conexión y/o desconexión de capacitores o reactores. Cambio de tap o posición en el cambiador de derivaciones bajo carga en bancos de transformación. Conexión y/o desconexión de líneas de transmisión. Conexión y/o desconexión de Recurso de Demanda Controlable. Desconexión controlada de carga. Corrección del Factor de Potencia de las instalaciones bajo su responsabilidad.</p> <p>Nota: Se debe considerar como un recurso el cambio de tap o posición en el cambiador de derivaciones en bancos de transformación que no sean bajo carga, lo cual se deberá efectuar en la Planeación de la Operación con el equipo desenergizado.</p>
7	Op-RNT	<p>Ejecución de acciones en equipos de la RNT para corregir tensión del SEN.</p> <p>Ejecuta las acciones definidas en el punto anterior en los equipos de la RNT bajo su responsabilidad.</p> <p>Op- CENACE verifica que la acción sea efectiva y se haya corregido la tendencia o la problemática de tensión. En caso contrario repetir actividad 3 o utilizar otro recurso.</p>
8	Operador del Centro de Control de la RGD	<p>Ejecución de acciones en equipos de las RGD para corregir tensión del SEN.</p> <p>Op-RNT verifica que la acción sea efectiva y se haya corregido la tendencia o la problemática de tensión. En caso contrario repetir actividad 6 o utilizar otro recurso.</p>
9	Op-CENACE	<p>Ajuste de tensión en Centros de Carga para corregir la tensión del SEN</p> <p>Solicita al Operador del Recurso de Demanda Controlable la ejecución de algunas de las siguientes acciones: Conexión y/o desconexión de capacitores o reactores. Cambio de posición en el cambiador de derivaciones en bancos de transformación. Conexión y/o desconexión de Recurso de Demanda Controlable. Desconexión Controlada de carga. Corrección del Factor de Potencia de las instalaciones bajo su responsabilidad.</p>
10	Op-CENACE, Op-RNT, Op-RGD, Op-CCG, Op-RDC	<p>Documentación de Acciones para control de tensión.</p> <p>Documentan en el sistema de información de operación (Relatorio), las acciones realizadas para corregir la tendencia o la problemática de tensión detectada y corregida</p>
11	Op-CENACE	<p>Confirmación de Documentación de acciones para control de tensión.</p> <p>Integra en el Relatorio la información registrada por los operadores de la RNT, RGD, CCG y/o RDC, compartiéndola a las entidades involucradas.</p>

PROCEDIMIENTO PARA ADMINISTRACIÓN DE LICENCIAS

Objetivo

Administrar las licencias para trabajos de puesta en servicio, modificaciones, mantenimiento preventivo o correctivo de la infraestructura que conforma el Sistema Eléctrico Nacional (SEN).

Alcance

El presente procedimiento es aplicable a:

- a. Centro Nacional de Control de Energía (CENACE);
- b. Zona de Operación de Transmisión (ZOT);
- c. Centro de control de Distribución (CCD);
- d. Central Eléctrica (CE) / centro de control de Generación (CCG);
- e. Centro de control del Usuario Calificado, y
- f. Entidad Responsable de Carga (RDC).

Criterios utilizados en el proceso de filtrado y autorización de licencias en el Sistema Eléctrico Nacional

Los centros de Control del Transportista y Distribuidor organizarán la totalidad de solicitudes de licencias en su ámbito y gestionarán su autorización con el CENACE de acuerdo a los siguientes criterios:

- a. Cualquier requerimiento de salida de equipo (sin potencial), que implique dejar indisponibles Centrales Eléctricas, equipo eléctrico primario como líneas de transmisión o distribución, equipo de transformación, interruptores, CEV, reactores y capacitores, barras, Unidades Terminales Remotas (UTR), Sistema de Administración de Energía (EMS), Unidades de Medición Fasorial (PMU), Recursos de Demanda Controlable (RDC), equipo y canales de comunicación (incluyendo aquellos que afecten la observabilidad de la red desde el CENACE), Esquemas de Acción Remedia (EAR) y Esquemas de Protección del Sistema (EPS).
- b. Licencias sin potencial en servicios propios, planta de emergencia y bancos de baterías de subestaciones.
- c. Licencias en vivo en líneas de transmisión y distribución, barras, equipos de transformación y CEV.
- d. Licencia en muerto de las RGD que pertenecen al MEM.

Los centros de control del Transportista y Distribuidor podrán coordinar, gestionar y autorizar de manera local:

- i. Las licencias en vivo en UPS, servicios propios, planta de emergencia, bancos de baterías, cargadores de baterías de las subestaciones; así como también licencias en muerto en cargadores de batería considerando la autonomía de los bancos de baterías.
- ii. Las licencias en vivo de EAR, EPS, UTR, PMU, EMS, equipo y canales de comunicación, siempre y cuando no afecten protecciones, servicios de voz y datos hacia el CENACE.
- iii. Servicios de mantenimiento: deshierbe, pintado, alumbrado, obra civil ajena a equipo primario, equipo de medición, tableros de control y medición, cable de control, equipo diverso que no tengan riesgo de disparo ni afecten la confiabilidad y seguridad de subestaciones de 400 y 230 kV.

Las licencias en vivo sobre las RGD serán gestionadas, autorizadas y coordinadas de manera local de acuerdo al documento normativo que establece Fronteras y Responsabilidades Operativa entre las Zonas de Operación de Transmisión y los centros de control de Distribución.

Las Licencias en muerto sobre las RGD que no participan en el MEM, serán gestionadas, autorizadas y coordinadas de manera local por los CCD.

Así mismo y en cumplimiento a lo establecido en el Manual Regulatorio de Coordinación Operativa, únicamente se deberá fincar una sola Solicitud por elemento al CENACE.

Los centros de control plantearán solo una solicitud de licencia por elemento o equipo de la red a los centros de control del CENACE. La cual debe ser la más importante o la de mayor duración. Si existe más de una solicitud asociada al elemento o equipo, será administrada por los centros de control del Transportista, Distribuidor o Participante del MEM según corresponda.

El CENACE sólo autorizará una licencia por elemento o equipo librado y por centro de control. El Tercer nivel operativo una vez recibida la licencia correspondiente podrá generar una serie de licencias adicionales locales para las diferentes especialidades, pero siempre vinculadas a la única licencia otorgada por el CENACE.

El operador del Distribuidor se coordinará con el operador de la zona de operación de Transmisión y este a su vez con el operador del CENACE.

Descripción de actividades

Durante la primera quincena del mes de mayo de cada año las Centrales Eléctricas, Transportistas, Distribuidores y Entidades Responsables de Carga, presentarán ante el CENACE, de acuerdo al Manual Regulatorio de Programación de Salidas que pertenece a las Reglas del Mercado y a lo estipulado en el Manual Regulatorio de Coordinación Operativa, su propuesta de programa de salidas para los tres años siguientes. Las solicitudes deberán estar previamente filtradas por los centros de control correspondientes o por el personal de los Participantes del Mercado con base en criterios aprobados, el programa resultante será revisado y aprobado por el CENACE. Posteriormente, acorde al "Manual de Programación de Salidas", dicho programa debe ser revisado de manera trimestral, por las entidades involucradas y el CENACE.

No.	Responsable	Actividad
1.a	Personal de la RNT y RGD responsable del equipo primario.	Detección de necesidades de mantenimiento Detecta la necesidad de mantenimiento preventivo/correctivo, puestas en servicio o modificaciones y realiza la solicitud al centro de control del Transportista o Distribuidor correspondiente.
1.b	Personal de Generación y de Usuarios Finales o sus representantes con Recursos de Demanda Controlable responsables de equipo primario	Detección de necesidades de mantenimiento Detecta la necesidad de mantenimiento preventivo/correctivo, puestas en servicio o modificaciones y realiza la solicitud al CENACE.
2	Personal del centro de control de la RNT, RGD	Análisis preliminar de la solicitud Organiza la totalidad de solicitudes de su ámbito y aplica lo establecido en el Punto 1 de este Procedimiento.
3	Personal del centro de Control de la RNT, RGD, CCG y RDC	Envío de Solicitud de licencia Envía al CENACE las solicitudes de licencia para su evaluación y autorización, cumpliendo con los requisitos establecidos, de acuerdo al apartado de "Licencias programadas" del "Manual de Programación de Salidas".
4	Personal del CENACE	Evaluación preliminar de solicitud Realiza la evaluación preliminar de la solicitud de licencia en el escenario solicitado, en su ámbito de responsabilidad.
5	Personal del CENACE	Análisis de Seguridad Realiza el análisis de seguridad de primera contingencia en la red asociada a la solicitud de licencia.
6	Personal del CENACE	Autorización de Solicitud En caso de ser factible, autoriza la solicitud de licencia en las condiciones requeridas, notificando al solicitante a través del centro de control del Transportista, Distribuidor y/o personal de los participantes del MEM.
7	Personal del CENACE, RNT, RGD, CCG y RDC	Reprogramación o Cancelación de Solicitud Si no es factible autorizar la solicitud, el CENACE reprograma la solicitud, en común acuerdo con el solicitante a través del centro de control del Transportista, Distribuidor o personal de los participantes del MEM según corresponda. En caso de no ser posible la reprogramación, el CENACE notificará por escrito y la solicitud será cancelada, por lo que deberá gestionarse una nueva solicitud.
8	Personal de la RNT, RGD, CCG y RDC solicitante de los trabajos.	Definición de inicio de maniobras Define el momento en que están preparados para el inicio de trabajos en VIVO o en MUERTO que requiera sacar de servicio el equipo y/o solicita iniciar maniobras al centro de control de la RNT, RGD, CCG y RDC, según corresponda y conforme al programa autorizado o si es un caso de emergencia.
9	Operador del centro de control de la RNT, RGD y/o personal del, CCG y RDC.	Solicitud de autorización para ejecución de maniobras Verifica condiciones operativas previas y solicita al operador del CENACE, la autorización del inicio de ejecución de maniobras asociadas a la solicitud, ya sea programada o de emergencia.

10	Operador del CENACE	<p align="center">Ajuste de condiciones operativas</p> <p>Evalúa y ajusta las condiciones operativas que se requieren para ejecutar las maniobras asociadas a la Solicitud programada o de emergencia.</p> <p>Si no es posible ajustar las condiciones operativas requeridas para la solicitud programada, se reprograma y/o cancela la solicitud con la debida justificación asentada en la solicitud de licencia.</p> <p>Para el caso de las licencias de emergencia, una vez realizado el análisis de seguridad, se ajustan las condiciones operativas requeridas para llevar a cabo los trabajos especificados.</p>
11	Operador del CENACE	<p align="center">Autorización de ejecución de maniobras</p> <p>Previo a iniciar maniobras, el CENACE entregará una Licencia al solicitante y autorizará la ejecución de maniobras asociadas a la Solicitud. En caso necesario, el CENACE coordinará a los diferentes grupos de operadores de la RNT, RGD, CCG y RDC, para la ejecución de maniobras.</p>
12	Operador del centro de control de la RNT, RGD y/o personal del, CCG y RDC	<p align="center">Ejecución de maniobras</p> <p>Ejecuta las maniobras para librar el equipo solicitado en la licencia. Registrando los horarios de cada una de ellas.</p>
13	Operador del centro de control de la RNT, RGD y/o personal del, CCG y RDC	<p align="center">Notificación de Terminación de Maniobras.</p> <p>Notifican al Operador del CENACE la terminación de maniobras de la licencia.</p>
14	Operador del centro de control de la RNT, RGD y/o personal del CCG y RDC	<p align="center">Otorgamiento de licencias.</p> <p>Los centros de control de la RNT, RGD y/o personal del CCG y RDC otorgarán sus licencias locales (Una licencia por cada trabajo a realizarse) y notificará al CENACE del horario de apertura del equipo o bloqueo de una protección</p>
15	Personal de la RNT, RGD, CCG y RDC solicitante de los trabajos.	Realiza los trabajos especificados en la solicitud de la Licencia.
16	Operador de CENACE	Mantiene las condiciones operativas requeridas por confiabilidad durante la licencia.
17	Personal de la RNT, RGD, CCG y RDC solicitante de los Trabajos	<p align="center">Notificación de terminación de trabajos de la licencia.</p> <p>Informa la culminación de trabajos, y solicita autorización para iniciar maniobras para normalizar el equipo en licencia.</p>
18	Operador del centro de control de la RNT, RGD y/o personal del CCG y RDC	<p align="center">Retiro de licencias.</p> <p>Verifica condiciones operativas previas para normalización del equipo y retiran todas y cada una de sus licencias locales (Una licencia por cada trabajo a realizarse).</p>
19	Operador del CENACE	Confirma con cada centro de control de la RNT, RGD y/o personal de la CCG y RDC involucrado, trabajos terminados y retira las licencias.
20	Operador del CENACE	<p align="center">Autorización de maniobras de normalización.</p> <p>Verifica y realiza el ajuste de las condiciones operativas necesarias para la normalización del equipo, y autoriza la realización de maniobras o, en su caso, indica a partir de que horario podrán realizarse las maniobras.</p>
21	Operador de los centros de control de la RNT, RGD y/o personal del CCG y RDC	<p align="center">Normalización de elementos</p> <p>Normaliza los equipos ejecutando las maniobras de acuerdo al Catálogo de maniobras.</p>
22	Personal de la RNT, RGD, CCG y RDC solicitante de los Trabajos	<p align="center">Licencia de emergencia por salida forzada</p> <p>Si prevé que los trabajos para los que se solicitó la licencia no concluirán en el plazo fijado, tiene la obligación de informar a la brevedad y antes del vencimiento de ésta al centro de control correspondiente, para solicitar el retiro de su licencia Programada y al concluir el tiempo programado, se le otorgue una Licencia de emergencia bajo el concepto de salida forzada de acuerdo al Manual de Programación de Salidas.</p>
23	Operador del CENACE	En caso de que las entidades involucradas no terminen los trabajos en el tiempo estipulado en la solicitud, el CENACE retirará la licencia programada y concederá una nueva licencia de emergencia bajo el concepto de salida forzada. Informando de dicho cambios a los operadores de los centros de control de la RNT, RGD y/o personal del CCG y RDC involucrados.

Nota: Para los enlaces internacionales el CENACE es la entidad responsable de coordinar las solicitudes de licencia y maniobras con la entidad correspondiente y de igual manera entre Zonas de Operación de Transmisión.

PROCEDIMIENTO DEL DESPACHO DE GENERACIÓN

Objetivo

Satisfacer la demanda de energía del Sistema Eléctrico Nacional (SEN) considerando las restricciones de red vigentes y los lineamientos de la Ley de la Industria Eléctrica.

Alcance

El presente procedimiento es aplicable a:

- a. Centro Nacional de Control de Energía (CENACE) y sus operadores.
- b. Operador de Central Eléctrica (CE) / centro de control de Generación (CCG).
- c. Operador del centro de control del Usuario Calificado.

Descripción de actividades

No.	Responsable	Actividad
1	Personal del CENACE	Publica diariamente el programa de generación mediante el software de Mercado del Día en Adelanto y Asignación Suplementaria de Unidades de Central Eléctrica para confiabilidad e indica las instrucciones por medios electrónicos el sincronismo y/o paro de Centrales Eléctricas, así como los ajustes de generación de las Centrales Eléctricas al SEN.
2	Operador del CCG	Recibe la instrucción electrónica enviada por el CENACE, procediendo a cumplir las instrucciones recibidas.
3	Operador del CENACE	Verifica el cumplimiento de los ajustes solicitados a las Centrales Eléctricas y se registra en el Sistema de Información para la Operación el cambio en la generación solicitada y en caso de no llevarse a cabo parcial o totalmente, se registra la causa y se asigna la Licencia correspondiente.
4	Operador del CENACE	De manera permanente por medio del software de Mercado en Tiempo Real (MTR) se realiza ajuste a los programas de generación debido a cambios en disponibilidad de Centrales Eléctricas, cambios en la demanda pronosticada, en los pronósticos de generación intermitente, Licencias de emergencia en la RNT y la RGD. De acuerdo al Software MTR se instruye por medios electrónicos el sincronismo, paro y/o el ajuste de generación de las Centrales Eléctricas del SEN.
5	Operador del CENACE	En caso de falla en el software de Mercado de día en adelanto o en el sistema electrónico de envío de instrucciones (RID) o por emergencia, solicita ajustes de generación de manera telefónica a través de las Gerencias de Control Regionales.
6	Operador del CCG	Recibe la instrucción telefónica enviada por el CENACE, procediendo a realizar los ajustes solicitados.
7	Operador del CENACE	Verifica el cumplimiento de los ajustes solicitados a las Centrales Eléctricas, y registra el estado del cumplimiento de las instrucciones.

PROCEDIMIENTO DE REDUCCIÓN DE GENERACIÓN POR CONFIABILIDAD

Objetivo

Establecer los lineamientos y criterios operativos para reducir generación de manera coordinada, ordenada, segura y confiable, ante la ocurrencia de una contingencia o Disturbio en el Sistema Eléctrico de Nacional (SEN) debido a variaciones de frecuencia por arriba de los valores permitidos en el Manual Regulatorio de Estados Operativos.

Alcance

El presente procedimiento es aplicable a:

- a. Centro Nacional de Control de Energía (CENACE) y sus operadores.
- b. Centro de Control de la Red Nacional de Transmisión (RNT) y sus operadores.
- c. Centro de Control de las Redes Generales de Distribución (RGD) y sus operadores.
- d. Central Eléctrica (CE) / Centro de Control de Generación (CCG) y sus operadores.
- e. Centro de Control del Usuario Calificado.

Descripción de actividades

No.	Responsable	Actividad
1	Operador del CENACE, RNT, RGD, RDC.	<p style="text-align: center;">Detección de condiciones extraordinarias</p> <p>Detectan la necesidad de disminuir generación del SEN debido a variaciones de la frecuencia fuera de lo establecido en el Manual de Estados Operativos. Estas variaciones de frecuencia pueden ser ocurrir por cambios no previstos en la demanda o por la ocurrencia de:</p> <p>Disparo o apertura de líneas de transmisión o transformadores.</p> <p>Desconexión súbita de carga por operación de Esquemas de Acción Remedial, Esquemas de protección de Sistemas o fallas en instalaciones de centros de consumo.</p>
2	Operador del CENACE	<p style="text-align: center;">Determinación del monto de generación a disminuir</p> <p>Evalúa el Estado Operativo del SEN y en su caso, determina la cantidad de generación a disminuir a nivel sistema o en una zona específica del SEN. Instruye a los operadores del CCG el cambio de generación requerido. El orden para disminución de generación será el siguiente:</p> <ul style="list-style-type: none"> • Generación hidroeléctrica. • Generación térmica de acuerdo a su costo. • Generación Firme no despachable (Geotérmica, Nuclear). • Generación intermitente. • Generación legada (de autoabastecimiento).
3	Operador de CCG	<p style="text-align: center;">Disminución de generación</p> <p>Realiza la desconexión o disminución de generación acorde con las instrucciones del operador del CENACE.</p>
4	Operador de CENACE	<p style="text-align: center;">Estabilización de Variables</p> <p>Supervisa que las instrucciones de desconexión o disminución de generación ordenadas se hayan cumplido y verifica que la frecuencia del SEN o flujos en enlaces estén estables y dentro de sus límites operativos.</p>
5	Operador de RNT, RGD, CCG, RDC	<p style="text-align: center;">Documentación de los eventos</p> <p>Documentan, en caso de que aplique en el Sistema de Información de la Operación, los eventos asociados a la ocurrencia del disturbio, así como las acciones de control realizadas para restablecer las variables a su condición normal.</p>
6	Operador de CENACE	<p style="text-align: center;">Confirmación de Documentación de los eventos ocasionados por el disturbio.</p> <p>Verifica en el sistema de información de la operación, que los eventos registrados por los operadores de la RNT, RGD, CCG, RDC, sean consistentes con los eventos ocasionados por el disturbio y las acciones realizadas para restablecer las variables a su condición normal.</p>

PROCEDIMIENTO DE RESTABLECIMIENTO

Objetivo

Establecer los lineamientos y criterios operativos para restablecer de una manera coordinada, ordenada, segura y confiable, las condiciones operativas del Sistema Eléctrico de Nacional (SEN), después de la ocurrencia de un disturbio, para recuperar en la medida de lo posible con la disponibilidad de recursos, la condición de operación normal del SEN, minimizando el tiempo de interrupción del suministro eléctrico a los Usuarios Finales y el tiempo de desconexión de los elementos del SEN para mantenerlo dentro de los criterios de Confiabilidad y seguridad establecidos.

Proteger los elementos que componen el Sistema Eléctrico Nacional de daños significativos que pongan en riesgo la operación respetando los límites de seguridad y proteger al personal operativo.

Alcance

El presente procedimiento es aplicable a:

- a. Centro Nacional de Control de Energía (CENACE) y sus operadores.
- b. Centro de Control de la Red Nacional de Transmisión (RNT) y sus operadores.
- c. Centro de Control de las Redes Generales de Distribución (RGD) y sus operadores.
- d. Central Eléctrica (CE) / Centro de Control de Generación (CCG) y sus operadores.
- e. Centro de Control del Usuario Calificado y sus operadores.
- f. Personal de la RNT, RGD, CCG y Recursos de Demanda Controlable (RDC).

Descripción de actividades

No.	Responsable	Actividad
1	Operadores de: CENACE, RNT, RGD, CCG, RDC	<p style="text-align: center;">Detección del Disturbio</p> <p>Detectan la ocurrencia de un disturbio cuando se presenta uno o varios de los siguientes eventos:</p> <p>Disparo y/o apertura de interruptores de uno o varios elementos del SEN.</p> <p>Operación de Esquemas de Acción Remedial (EAR).</p> <p>Operación de Esquemas de Protección de Sistema (EPS).</p> <p>Operación de esquemas de protección de los diferentes elementos del SEN.</p> <p>Cambios repentinos en las variables de tensión, frecuencia, potencia activa y reactiva, de uno o varios elementos del SEN.</p>
2	Operador de: CENACE	<p style="text-align: center;">Determinación del estado del SEN</p> <p>De acuerdo a la magnitud del evento y a la evaluación de seguridad operativa en su nueva condición, el operador del CENACE determina el estado operativo del SEN con las aplicaciones y/o herramientas disponibles de tiempo real y clasifica el evento como sencillo o múltiple.</p> <p>Ante un Estado Operativo de Emergencia o Estado Operativo Restaurativo el CENACE podrá determinar, de acuerdo a los criterios establecidos, la suspensión de las operaciones del MEM, informando a todos los participantes por los conductos establecidos.</p>

3	Operador de: CENACE	<p style="text-align: center;">Estabilización de Variables</p> <p>Verifica que los operadores de los Centros de Control de la RNT, RGD y/o personal del CCG, RDC, de acuerdo a los procedimientos operativos aplicables, ejecuten las acciones necesarias para estabilizar las variables de tensión, frecuencia, potencia activa y potencia reactiva, que sufrieron cambios por la ocurrencia del disturbio, para mantenerlas en la medida de lo posible, dentro de sus límites operativos de acuerdo a la disponibilidad de los recursos, utilizando las herramientas disponibles de tiempo real.</p>
4	Operadores de: CENACE, RNT, RGD, CCG, RDC	<p style="text-align: center;">Determinación del origen del disturbio</p> <p>El operador del CENACE en coordinación con los operadores involucrados en el evento, analizan la información disponible en los diferentes sistemas EMS, para ubicar y/o aislar, el elemento que originó el disturbio.</p>
5	Operadores de: CENACE, RNT, RGD y/o personal de CCG, RDC	<p style="text-align: center;">Definición de estrategia de restablecimiento</p> <p>El operador del CENACE en coordinación con los operadores involucrados y con base en la información analizada, determinan el Estado Operativo del SEN y establecen la estrategia para el proceso de restablecimiento.</p>
6	Operador de: CENACE	<p style="text-align: center;">Proceso de restablecimiento del disturbio</p> <p>Coordina y verifica la correcta ejecución de los procedimientos de restablecimiento aplicables y en su caso emite las instrucciones necesarias en el o los elementos que salieron de servicio durante el disturbio, al operador de RNT, RGD, CCG, RDC. Para los casos no contemplados en los procedimientos se realizarán propuestas de restablecimiento para definir de manera conjunta la estrategia a seguir, respetando el orden jerárquico.</p>
7	Operadores de CENACE RNT, RGD, CCG, RDC	<p style="text-align: center;">Documentación de los eventos ocasionados por el disturbio</p> <p>Documentan en el sistema de información de la operación, los eventos asociados a la ocurrencia del disturbio, así como las acciones de control realizadas para restablecer los elemento del SEN, especificando lo que aplique de la siguiente información:</p> <p>Interruptores de los elementos disparados incluyendo horarios y operación de protecciones de cada elemento.</p> <p>Monto general de carga afectada incluyendo horarios y detalle de las instalaciones afectadas con su respectivo monto de carga y usuarios importantes afectados.</p> <p>Restablecimiento de elementos disparados incluyendo horarios.</p> <p>Restablecimiento de usuarios importantes afectados incluyendo horarios de cada instalación.</p> <p>Causa del disturbio y las acciones correctivas para eliminar la causa que originó el disturbio</p>
8	Operadores de: CENACE	<p style="text-align: center;">Confirmación de Documentación de los eventos ocasionados por el disturbio</p> <p>Integra en el sistema de información de la operación, los eventos registrados por los operadores de la RNT, RGD, CCG, RDC, y retroalimenta a los involucrados</p>

PROCEDIMIENTO DE COMUNICACIÓN Y COORDINACIÓN OPERATIVA

Objetivo

Definir la prioridad en la atención a la Operación por parte de los operadores de los diferentes centros de control, considerando al CENACE, Transportistas, Distribuidores y Participantes del Mercado Eléctrico Mayorista (MEM).

Definir la interacción entre Operadores en cuanto a la notificación e intercambio de información, referente a eventos operativos, disturbios y restablecimiento de equipo bajo la responsabilidad del Operador en su ámbito.

Alcance

El presente procedimiento es aplicable a:

- a. Operador del Centro Nacional de Control de Energía (CENACE).
- b. Operador del Centro de Control de la Red Nacional de Transmisión (RNT).
- c. Operador del Centro de Control de las Redes Generales de Distribución (RGD).
- d. Operador de Central Eléctrica (CE) / Centro de Control de Generación (CCG).
- e. Operador del Centro de Control del Usuario Calificado.
- f. Personal de la RNT, RGD, CCG y Recurso Demanda Controlable (RDC) solicitante de los trabajos.

1 Lineamientos

- a. La comunicación operativa debe hacerse en base al Manual Regulatorio de Coordinación Operativa.
- b. Es responsabilidad del Operador del Centro de Control de la RNT, RGD, CCG, RDC informar oportunamente al Operador del CENACE de manera verbal los eventos relevantes relacionados con la Operación de la red eléctrica bajo su responsabilidad (bajo cualquier Estado Operativo del SEN).
- c. Es responsabilidad del Operador del CENACE y de los Centros de Control de la RNT, RGD y Personal de la CCG, RDC, registrar en el Sistema de Información de la Operación, los eventos relacionados con la operación de la red eléctrica bajo su responsabilidad e intercambiarla con oportunidad con los Centros de Control involucrados.

1.1 Comunicación en Estados Operativos del SEN

- a. Los Operadores de los Centros de Control de la RNT, RGD y/o personal de las entidades consideradas Participantes del Mercado son responsables de la Supervisión y Operación Física de las instalaciones de su ámbito y por lo tanto deben gestionar la aprobación del Operador del CENACE para realizar maniobras de conexión y/o desconexión de elementos que modifiquen la topología o condición operativa de la red eléctrica.
- b. Toda solicitud de licencia programada autorizada o licencia de emergencia en la RNT, RGD, CCG, RDC, definida en el Manual Regulatorio de Coordinación Operativa y en los procedimientos aplicables, debe ser gestionada por el operador correspondiente obteniendo la aprobación de la ejecución de maniobras con el operador del CENACE.
- c. Es responsabilidad del CENACE en coordinación con el operador de la RNT, RGD, CCG, RDC, mantener la operación de los equipos bajo su responsabilidad, dentro de los límites operativos, de acuerdo a sus capacidades nominales, de diseño y/o restricciones operativas. Cualquier violación de este tipo se debe notificar al operador del CENACE.

- d. El personal operativo de la RNT, RGD, CCG, RDC debe notificar y enviar al personal operativo del CENACE la información técnica actualizada de los equipos del SEN bajo su responsabilidad tal como diagramas unifilares, capacidades nominales, límites de operación, manual de operación de la instalación, curvas de capacidad, ajuste de protecciones, etc. antes de la entrada en operación de los equipos o cuando se realicen modificaciones a los mismos, de acuerdo a la información establecida en el procedimiento de puesta en servicio.
- e. El Operador del Centro de Control de la RNT, RGD y/o personal del CCG, RDC, debe habilitar o deshabilitar los Esquemas de Acción Remedial o los Esquemas de Protección del Sistema de su ámbito, solamente a solicitud del Operador del CENACE, asimismo debe informar en forma verbal de la operación de alarmas relacionadas a estos esquemas.
- f. Los Operadores del Centro de Control de la RNT, RGD y/o personal del CCG, RDC deben atender la situación operativa del SEN, en base a los procedimientos operativos que apliquen y privilegiará la atención del equipo bajo su responsabilidad.
- g. Los Operadores del Centro de Control del CENACE, RNT, RGD y/o personal del CCG, RDC tienen la obligación de restablecer de una manera coordinada y ordenada, las condiciones operativas del SEN ante la presencia de un disturbio, considerando la jerarquía del Manual Regulatorio de Coordinación operativa y sujetándose a los procedimientos operativos y de restablecimiento que apliquen.
- h. El restablecimiento de carga, generación y/o equipos afectados por la operación de los Esquemas de Acción Remedial o de los Esquemas de Protección del Sistema, se harán con la autorización del Operador del CENACE.
- i. Toda falla en equipo primario o auxiliar, que afecte la confiabilidad del sistema ó decremente la capacidad de algún equipo primario, bajo la responsabilidad de los operadores del centro de control de la RNT, RGD y/o personal del CCG, RDC debe informarse oportunamente al Operador del CENACE de forma verbal respetando el nivel jerárquico.
- j. Cualquier disturbio o situación relevante deberá ser atendido de acuerdo a los procedimientos aplicables, asegurando en primer término la integridad del personal que se encuentra laborando en dichas instalaciones y posteriormente la comunicación a nivel superior.
- k. La segregación de red, cortes manuales de carga o ajuste de generación de emergencia únicamente se deben realizar por instrucción del Operador del CENACE, la cual debe ser acatada de manera inmediata por los Operadores de los Centros de Control de la RNT, RGD y/o personal del CCG, RDC.
- l. El restablecimiento de carga y/o generación, debe ser autorizada y coordinada por el Operador del CENACE, los Operadores de los Centros de Control de la RNT, RGD y/o personal del CCG, RDC deben informar los montos y tiempos de carga y/o generación afectados en cada evento.
- m. La normalización de red, carga y/o generación afectada por la operación de Esquemas de Acción Remedial y/o Esquemas de Protección de Sistema, según corresponda, debe ser autorizada y coordinada por el Operador del CENACE. Los operadores de los Centros de Control de la RNT, RGD y/o personal del CCG, RDC deben informar los montos y tiempos de carga y/o generación afectados en cada evento.

1.2 Intercambio de información post-disturbio

Para fines de este documento y con el objetivo de definir las estrategias a seguir para el flujo de información ante un disturbio, se dividirán los disturbios en cuatro categorías y quedarán agrupados de la siguiente forma:

Disturbios de alta relevancia: Disparo con afectaciones de carga o generación superiores a 30 MW, Barridas de barras, Inundaciones o incendios en instalaciones de la RNT, RGD, CCG ó de Usuario Calificado, Torres de transmisión caídas o ladeadas, eventos meteorológicos como Huracanes o depresiones tropicales, sismos que conlleven disparos de elementos, operación de esquemas de Baja Frecuencia, Disparos de elementos debido a personal accidentado, tiros de carga manual y explosiones de equipo primario.

Disturbios de media relevancia: Disturbios con afectaciones de carga o generación menores a 30 MW pero iguales o mayores a 10 MW, Disparos múltiples sin afectaciones de carga, operación de esquemas de Bajo Voltaje, Fallas permanentes en líneas de transmisión y Disparos múltiples con y sin afectación de carga.

Disturbios de baja relevancia: Disparos de elementos debido a vandalismo, maniobras erróneas, disparos de líneas debido a personas ajenas al SEN accidentadas, disparos transitorios de líneas superiores o iguales a 230 kV y sismos mayores a 5°R sin afectaciones.

Disturbios de mínima relevancia: Disturbios con afectaciones de carga o generación menores a 10 MW, disparo transitorio de capacitores, disparo transitorio de CEVs y disparo transitorio de reactores.

El flujo de información dependiendo la magnitud del disturbio se realizará de la siguiente manera:

Disturbios de alta relevancia

- a. Los Operadores del CENACE, RNT, RGD, CCG, RDC a través del Sistema de Información de la Operación informará lo ocurrido en el disturbio a las entidades involucradas.
- b. El Transportista, Distribuidor y Participante del MEM elaborará el reporte preliminar escrito a más tardar 2 horas después de ocurrido el evento.
- c. El CENACE a más tardar 3 horas después de ocurrido el evento, enviará el reporte preliminar escrito al Transportista, Distribuidor y Participante del MEM involucrado.
- d. El Transportista, Distribuidor y Participante del MEM realizarán un reporte completo del evento, el cual deberá estar concluido a más tardar 72 horas después de la ocurrencia del mismo, el seguimiento a las medidas correctivas será permanente y hasta que todas se hayan terminado.
- e. El CENACE a más tardar 96 horas después de ocurrido el evento, enviará el reporte definitivo al Transportista, Distribuidor y Participante del MEM involucrado.

Disturbios de media relevancia

- a. Los Operadores del CENACE, RNT, RGD, CCG, RDC a través del Sistema de Información de la Operación informará lo ocurrido en el disturbio a las entidades involucradas.
- b. El Transportista, Distribuidor y Participante del MEM recopilarán todos los eventos ocurridos en su ámbito y enviarán un reporte completo al CENACE semanalmente, de todos los eventos que clasifiquen en esta categoría.
- c. El CENACE recopilará todos los eventos que clasifiquen en esta categoría y enviará un reporte completo al Transportista, Distribuidor y Participante del MEM involucrado.

Disturbios de baja relevancia

- a. Los Operadores del CENACE, RNT, RGD, CCG, RDC a través del Sistema de Información de la Operación informará lo ocurrido en el disturbio a las entidades involucradas. Para este tipo de eventos no se generará ningún reporte escrito del disturbio.

Disturbios de mínima relevancia

- a. Los Operadores del CENACE, RNT, RGD, CCG, RDC, a través del Sistema de Información de la Operación, informarán lo ocurrido en el disturbio a las entidades involucradas. Para este tipo de eventos no requiere generar reportes escritos.

MANUAL REGULATORIO DE REQUERIMIENTOS TÉCNICOS PARA LA INTERCONEXIÓN DE CENTRALES ELÉCTRICAS AL SISTEMA ELÉCTRICO NACIONAL

Disposiciones Generales

1 Objetivo

El presente Manual tiene como objetivo definir los requerimientos técnicos para la interconexión de las Centrales Eléctricas al SEN, manteniendo en todo momento la Confiabilidad y seguridad del SEN, así como garantizar condiciones justas de competencia en el Mercado Eléctrico Mayorista.

2 Aspectos regulatorios

Los requerimientos de aplicación general que debe establecer el CENACE de conformidad con el presente Manual están sujetos a la aprobación de la CRE.

En la aplicación del presente Manual, se buscan alcanzar los siguientes objetivos específicos:

- a. Aplicar los principios de proporcionalidad y no discriminación;
- b. Garantizar la transparencia;
- c. Aplicar el principio de optimización entre la mayor eficiencia general y el menor costo total para todas las partes implicadas;
- d. Respetar la responsabilidad asignada al CENACE para garantizar la seguridad de la red, incluidas las disposiciones requeridas por la legislación nacional;
- e. Consultar al Transportista o Distribuidor y tener en cuenta el posible impacto en sus redes; y
- f. Tener en cuenta las especificaciones técnicas y las normas técnicas aplicables.

3 Obligaciones de confidencialidad

Cualquier información recibida, intercambiada o transmitida en virtud del presente Manual estará sujeta a las obligaciones de confidencialidad y secreto profesional.

La obligación de secreto profesional será aplicable a toda persona, la CRE o entidad sujeta a las disposiciones del presente Manual.

La información confidencial recibida por las personas, la CRE o entidades mencionadas en el apartado anterior durante el ejercicio de sus deberes no podrá divulgarse a ninguna otra persona u autoridad, sin perjuicio de los casos cubiertos por el derecho nacional, el resto de disposiciones del presente Manual u otra legislación nacional pertinente.

Sin perjuicio de los casos cubiertos por el derecho nacional, la CRE, las entidades o las personas que reciban información confidencial con arreglo al presente Manual podrán utilizarla únicamente a efectos del ejercicio de sus deberes.

TÍTULO 1. REQUERIMIENTOS TÉCNICOS DE INTERCONEXIÓN DE CENTRALES ELÉCTRICAS

1 Alcance y aplicación

1.1 Aplicabilidad de los requerimientos

De manera transitoria, los proyectos que a la fecha de la publicación del Código de Red, hayan sido informados por el CENACE de los resultados de su Estudio de Instalaciones como parte del proceso de interconexión, no estarán sujetos a los requerimientos de este Manual Regulatorio.

1.2 Clasificación de las Centrales Eléctricas

La Central Eléctrica debe cumplir los requerimientos según su capacidad instalada de conformidad con las categorías mostradas en la Tabla 1.

Áreas sincronas	Central Eléctrica tipo A	Central Eléctrica tipo B	Central Eléctrica tipo C	Central Eléctrica tipo D
Sistema Interconectado Nacional	$P < 500 \text{ kW}$	$500 \text{ kW} \leq P < 10 \text{ MW}$	$10 \text{ MW} \leq P < 30 \text{ MW}$	$P \geq 30 \text{ MW}$
Sistema Baja California	$P < 500 \text{ kW}$	$500 \text{ kW} \leq P < 5 \text{ MW}$	$5 \text{ MW} \leq P < 20 \text{ MW}$	$P \geq 20 \text{ MW}$
Sistema Baja California Sur	$P < 500 \text{ kW}$	$500 \text{ kW} \leq P < 3 \text{ MW}$	$3 \text{ MW} \leq P < 10 \text{ MW}$	$P \geq 10 \text{ MW}$
Sistema Interconectado Mulegé	$P < 500 \text{ kW}$	$500 \text{ kW} \leq P < 1 \text{ MW}$	$1 \text{ MW} \leq P < 3 \text{ MW}$	$P \geq 3 \text{ MW}$

Tabla 1: Clasificación de una Central Eléctrica según su capacidad.

2 Requerimientos de interconexión ante variaciones de frecuencia

2.1 Requerimientos generales para Centrales Eléctricas tipo A

La Central Eléctrica de tipo A debe cumplir con los requerimientos de interconexión ante variaciones de frecuencia.

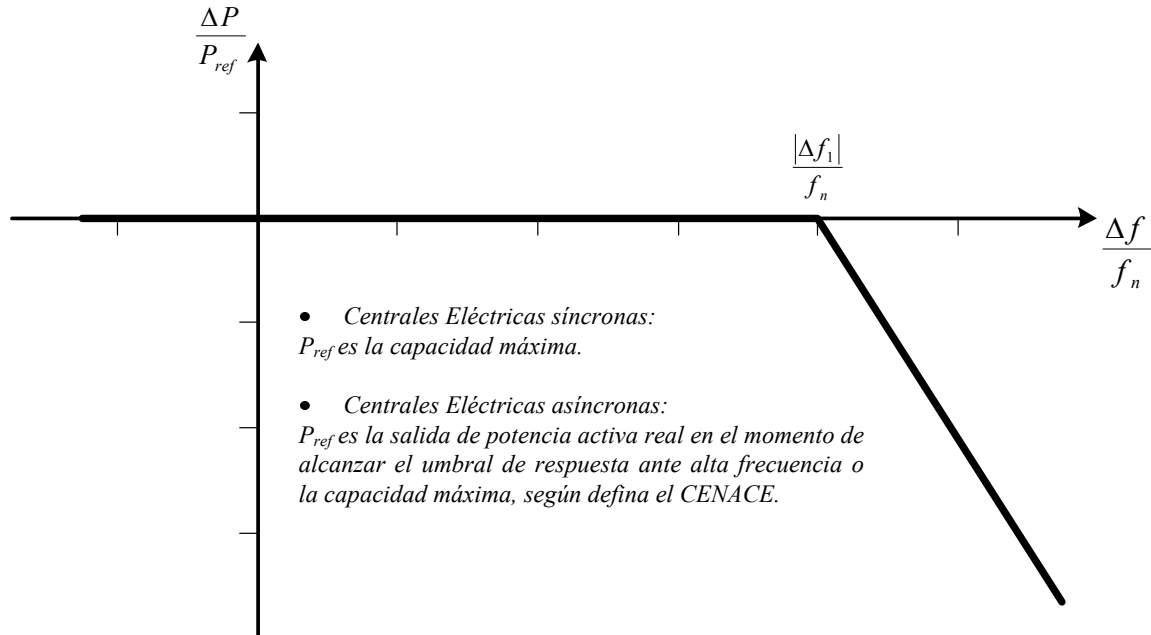
- a. Rangos de frecuencia:
- i. La Central Eléctrica, durante su vida útil, debe mantenerse interconectada a la red y operando dentro de los rangos de frecuencia y tiempo definidos en la Tabla 2;
 - ii. Los tiempos especificados son acumulativos e independientes en cada rango de frecuencia; y
 - iii. Si por las características tecnológicas de la Central Eléctrica, son económica y técnicamente factibles rangos más amplios, de frecuencia o tiempo, a los indicados en la Tabla 2, éstos no deberán limitarse y podrán ser solicitados por el CENACE para preservar o restablecer la seguridad del sistema; y
 - iv. Los rangos de frecuencia y tiempo por evento en los que las Centrales Eléctricas deberán mantenerse interconectadas a la red, serán definidos por el CENACE mediante sus esquemas de baja y alta frecuencia, los cuales respetarán los rangos especificados en la Tabla 2.

Área síncrona	Rango de frecuencias	Tiempo mínimo de operación
Sistema Interconectado Nacional y Baja California	61.8 Hz = $f < 62.4$ Hz	15 minutos
	61.2 Hz = $f < 61.8$ Hz	30 minutos
	58.8 Hz = $f < 61.2$ Hz	Ilimitado
	58.2 Hz = $f < 58.8$ Hz	30 minutos
	57.0 Hz = $f < 58.2$ Hz	15 minutos
Sistema Baja California Sur y Pequeño Sistema Mulegé	61.8 Hz = $f < 63.0$ Hz	15 minutos
	61.2 Hz = $f < 61.8$ Hz	30 minutos
	58.8 Hz = $f < 61.2$ Hz	Ilimitado
	58.2 Hz = $f < 58.8$ Hz	30 minutos
	57.0 Hz = $f < 58.2$ Hz	15 minutos

Tabla 2: Tiempos mínimos en los que una Central Eléctrica debe operar en frecuencias diferentes del valor nominal, sin desconectarse de la red.

- b. Respuesta ante rapidez de cambio de frecuencia:
- i. Las Centrales Eléctricas deberán mantenerse interconectadas a la red y operando ante razones de cambio de la frecuencia respecto al tiempo, de hasta 2.5 Hz/s para Centrales Eléctricas síncronas; y de 2.0 Hz/s para Centrales Eléctricas asíncronas. Para estas últimas, el requerimiento se podrá actualizar si se justifica mediante estudios técnicos, en términos de la seguridad del SEN, y en su caso, la CRE con apoyo del Comité de Confiabilidad establecerá un periodo transitorio para su implementación; y
 - ii. Si por las características tecnológicas de la Central Eléctrica, es económica y técnicamente factible operar ante razones de cambio de la frecuencia respecto al tiempo más amplias, éstas no deberán limitarse y podrán ser solicitadas por el CENACE para preservar o restablecer la seguridad del sistema.
- c. Respuesta ante alta frecuencia:
- i. La Central Eléctrica debe activar su control sobre la potencia activa en respuesta a una condición de alta frecuencia como se muestra en la Figura 1. Este control debe activarse a partir de 60.2 Hz, con una característica de regulación seleccionable entre 3 % y 8 %. El ajuste de la característica de regulación lo definirá el CENACE de acuerdo a la necesidad del sistema. La respuesta de potencia activa debe ser activada en menos de 2 segundos, en caso de no ser técnicamente factible este tiempo debe ser razonablemente justificado. La Central Eléctrica debe continuar en operación al nivel mínimo de regulación cuando alcancen este límite o a un nivel inferior si es posible; y

- ii. La Central Eléctrica debe operar en forma estable durante el modo de respuesta a alta frecuencia. Cuando dicho modo este activo, su valor de consigna debe prevalecer sobre cualquier otro valor de consigna.



Donde:

P_{ref} es la potencia activa de referencia con la que se relaciona ΔP y puede especificarse de forma diferente para las centrales eléctricas síncronas y las Centrales Eléctricas asíncronas.

ΔP es el cambio en la salida de potencia activa de la Central Eléctrica.

f_n es la frecuencia nominal (60 Hz) de la red.

Δf es la desviación de frecuencia de la red.

Cuando Δf es superior a Δf_1 , la Central Eléctrica debe proporcionar un cambio en la salida de potencia activa negativo de acuerdo con la característica de regulación indicada en el modo de respuesta ante alta frecuencia.

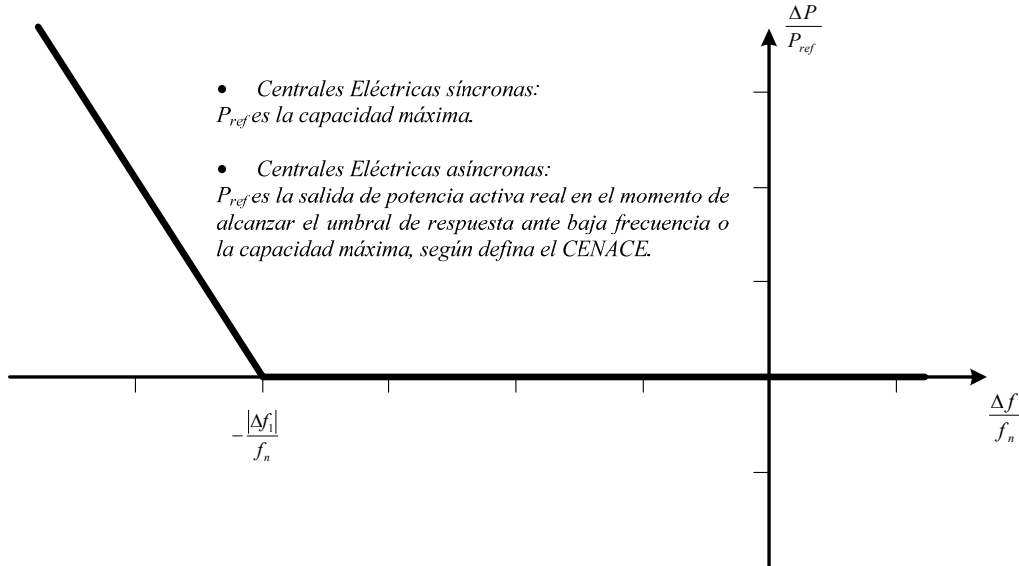
Figura 1: Capacidad de respuesta de la potencia activa de la Central Eléctrica ante alta frecuencia.

- d. Mantener la potencia activa constante respecto a cambios de frecuencia:
- i. La Central Eléctrica debe mantener constante su aportación de potencia activa, sin importar los cambios en la frecuencia, a menos que la salida de potencia siga los cambios definidos en términos del apartado (2.1) inciso (c).
- e. Limitación total de potencia activa a solicitud del CENACE:
- i. La Central Eléctrica debe estar equipada con una interfaz lógica (puerto de entrada) que permita recibir instrucciones para detener la aportación de potencia activa en menos de 5 segundos. Esta limitación prevalecerá mientras no exista una confirmación del CENACE para reactivar la aportación de potencia activa a la red. Las condiciones de aportación se ajustarán al apartado (2.1) inciso (f).
- f. Condiciones para reconexión automática:
- i. La Central Eléctrica podrá interconectarse automáticamente a la red bajo las siguientes condiciones:
- A. Frecuencia en el rango de 58.8 Hz a 60.2 Hz y tensión en el rango de $\pm 10\%$ del valor nominal al menos durante 5 minutos; y
- B. Una rampa admisible máxima de incremento de potencia de 10% de la capacidad nominal de la Central Eléctrica por minuto.
- ii. La interconexión automática es permitida bajo las condiciones anteriores a menos que el CENACE especifique lo contrario.

2.2 Requerimientos generales para Centrales Eléctricas tipo B

Aplican los requerimientos de interconexión ante variaciones de frecuencia para las Centrales Eléctricas de tipo A, más los siguientes:

- a. Limitación parcial de potencia a solicitud del CENACE:
 - i. Para poder controlar la potencia de salida, la Central Eléctrica debe estar equipada con una interfaz (puerto de entrada) que permita recibir una instrucción para reducir la aportación de potencia activa.
- b. Controlabilidad de potencia activa y su rango de control:
 - i. La Central Eléctrica debe ajustar el valor de consigna de potencia activa como le sea instruido por el CENACE. La Central Eléctrica implementará el valor de consigna con una rampa dentro de un periodo y una tolerancia definidos previamente por el CENACE, sujeto a la disponibilidad en tiempo real de recursos de la fuente primaria de energía o a la capacidad instalada de la Central Eléctrica.
- c. Respuesta ante baja frecuencia:
 - i. La Central Eléctrica debe activar su control de la potencia activa en respuesta a una condición de baja frecuencia como se muestra en la Figura 2. Este control debe activarse a partir 59.8 Hz, con una característica de regulación en el rango de 3 % a 8 %. El ajuste de la característica de regulación lo definirá el CENACE de acuerdo a la necesidad del sistema. La Central Eléctrica debe proveer un incremento de potencia activa hasta su Capacidad instalada. La entrega real de potencia activa dependerá de las condiciones ambientales y operativas, en particular ante limitaciones cerca de la Capacidad instalada ante baja frecuencia y la disponibilidad en tiempo real de la fuente primaria de energía o a la Capacidad instalada de la Central Eléctrica. La respuesta de potencia activa debe ser activada en menos de 2 segundos, en caso de no ser técnicamente factible este tiempo debe ser razonablemente justificado; y
 - ii. Una operación estable durante condiciones de baja frecuencia debe ser asegurada por la Central Eléctrica. Cuando dicho modo este activo, su valor de consigna debe prevalecer sobre cualquier otro valor de consigna.



Donde:

P_{ref} es la potencia activa de referencia con la que se relaciona ΔP y puede especificarse de forma diferente para las centrales eléctricas síncronas y las Centrales Eléctricas asíncronas.

ΔP es el cambio en la salida de potencia activa de la Central Eléctrica.

f_n es la frecuencia nominal (60 Hz) de la red.

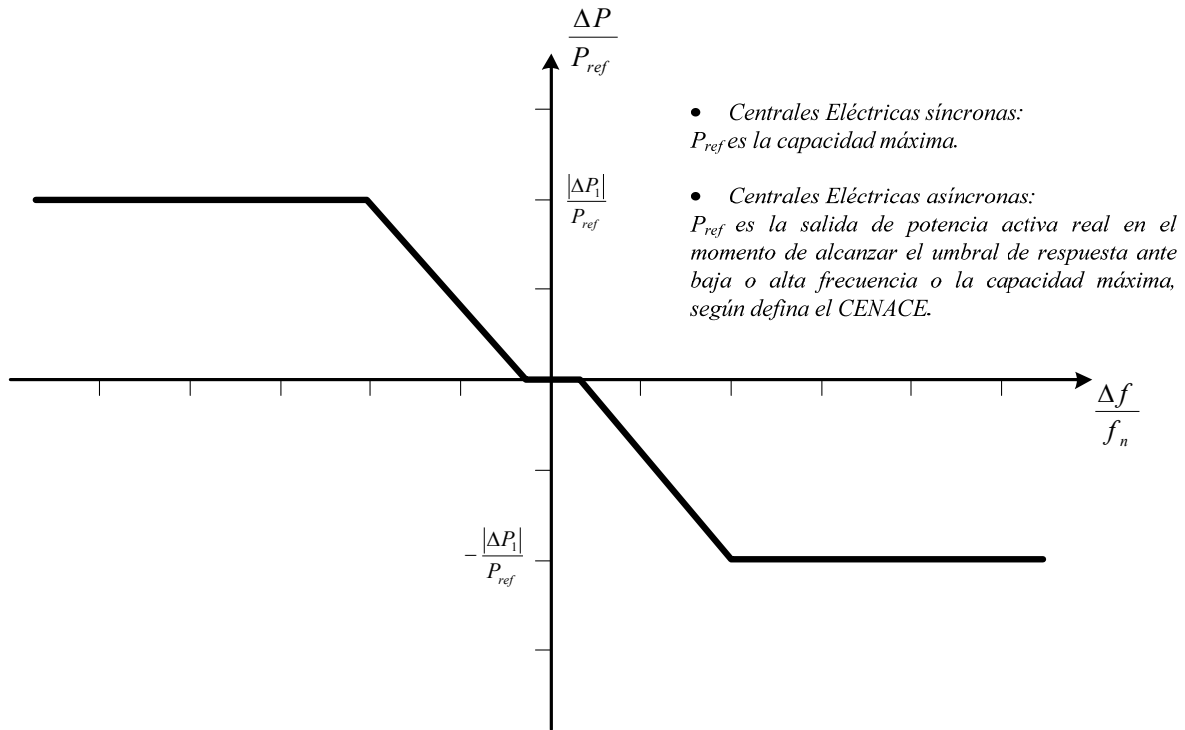
Δf es la desviación de frecuencia de la red.

Cuando Δf es inferior a Δf_1 , la Central Eléctrica debe proporcionar un cambio en la salida de potencia activa positivo de acuerdo con la característica de regulación indicada en el modo de respuesta ante baja frecuencia.

Figura 2: Capacidad de respuesta de la potencia activa de la Central Eléctrica ante baja frecuencia.

d. Control primario de frecuencia:

- i. La Central Eléctrica debe proveer una respuesta de potencia activa a la frecuencia de acuerdo a la Figura 3 y con los parámetros especificados por el CENACE dentro de los rangos de la Tabla 3;
- ii. Los rangos definidos en la Tabla 3 deben ser configurables o ajustables a solicitud del CENACE; la elección de los parámetros especificados por el CENACE debe tomar en cuenta las posibles limitaciones de las tecnologías;



Donde:

P_{ref} es la potencia activa de referencia con la que se relaciona ΔP .
 ΔP es el cambio en la salida de potencia activa de la Central Eléctrica.
 f_n es la frecuencia nominal (60 Hz) de la red, y
 Δf es la desviación de frecuencia de la red.

Figura 3: Control primario de frecuencia de la Central Eléctrica.

Parámetros		Rangos
Intervalo de potencia activa en relación con la potencia de referencia	$\frac{ \Delta P_1 }{P_{ref}}$	3 – 10 %
Insensibilidad propia del control de respuesta a la frecuencia	$ \Delta f_i $	5 – 15 mHz
	$\frac{ \Delta f_i }{f_n}$	0.008 – 0.025 %
Banda muerta de respuesta a la frecuencia		± 30 mHz
Característica de regulación		3 – 8 %

Tabla 3: Parámetros de respuesta de la potencia activa del control primario de frecuencia.

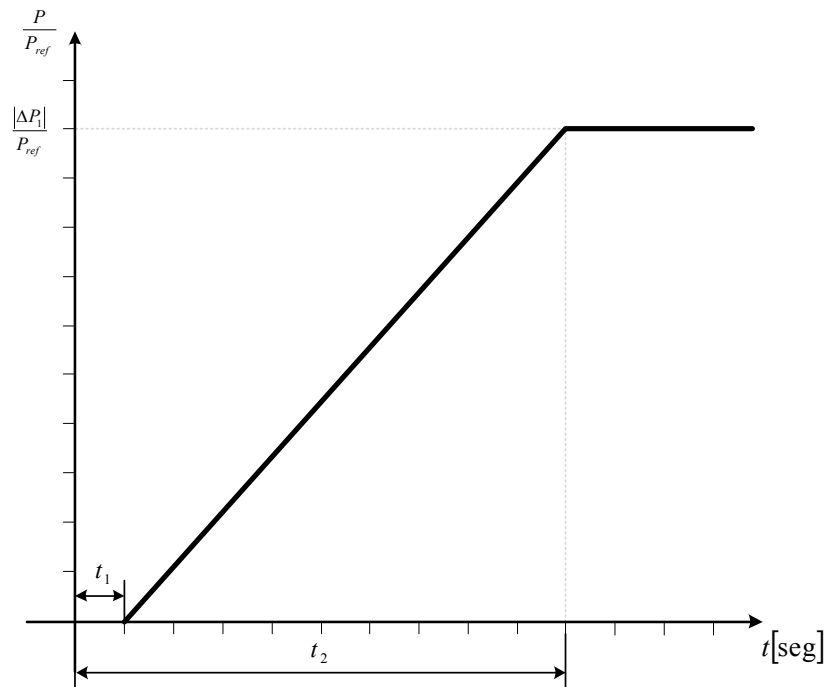
- iii. En caso de alta frecuencia, la respuesta de la potencia activa está restringida por el límite mínimo de regulación para cada tecnología, de acuerdo a la Tabla 4.

Tecnología de la Central Eléctrica y su tipo principal de combustible	Rango de regulación de potencia activa en relación a la potencia de referencia (%)
Carboeléctrica a base de carbón pulverizado	35 - 100
Termoeléctrica a base de combustóleo	20 - 100
Termoeléctrica a base de gas	20 - 100
Termoeléctrica a base de biogás	35 - 100
Termoeléctrica a base de paja o madera	50 - 100
Carboeléctrica a base de carbón sólido	50 - 100
Termoeléctrica a base de biomasa	70 - 100
Motor de gas	50 (35 % al menos 5 minutos) - 100
Turbina de gas	20 - 100
Ciclo combinado ^{1/}	20% para la turbina de gas - 100
	75% para la turbina de vapor - 100
Motor Diésel	50 (20 % al menos 5 minutos) - 100
Central Geotérmica	50 - 100
Central eólica	0 - 100
Central fotovoltaica	0 - 100
Hidroeléctrica	0 - 100
Nucleoeléctrica	50 - 100

^{1/} Los Rangos de Regulación de Potencia Activa cuando la Central Eléctrica esté operando con medio ciclo, serán acordados entre la Central Eléctrica y el CENACE.

Tabla 4: Rango de Regulación de Potencia Activa referido a la potencia de referencia de la Central Eléctrica.

- iv. En caso de baja frecuencia, la respuesta de potencia activa está limitada por la Capacidad instalada de la Central Eléctrica. La entrega real de potencia activa dependerá de las condiciones ambientales y operativas, en particular ante limitaciones cerca de la Capacidad instalada ante baja frecuencia y la disponibilidad de la fuente primaria de energía;
- v. Para asegurar una adecuada regulación de la frecuencia, la Central Eléctrica debe mantener la respuesta de potencia activa, al menos o por encima de la línea sólida que se define en la Figura 4, de acuerdo con los parámetros especificados por el CENACE dentro de los rangos definidos por la Tabla 5. La combinación de la elección de los parámetros especificados por el CENACE debe tomar en cuenta las posibles limitaciones de las tecnologías;



Donde:

P_{ref} es la potencia de referencia con la que se relaciona ΔP .

ΔP es el cambio en la salida de potencia activa de la Central Eléctrica. La Central Eléctrica debe proporcionar una salida de potencia activa ΔP hasta el punto ΔP_1 de acuerdo con los tiempos t_1 y t_2 , y los valores de ΔP_1 .

t_1 y t_2 deberá especificarlos el CENACE según la Tabla 5,

t_1 es la demora inicial, y

t_2 es el tiempo para la activación total.

Figura 4: Capacidad de respuesta de la potencia activa a la frecuencia.

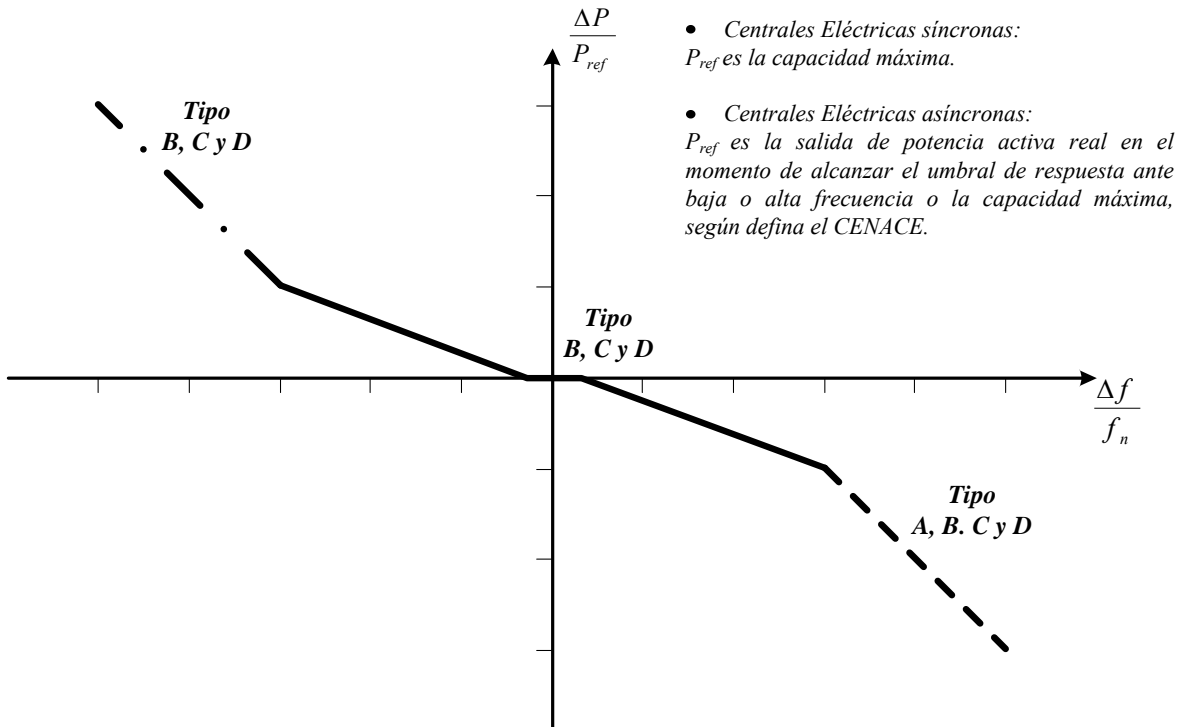
- vi. Si el retraso en la activación inicial de la respuesta de frecuencia de potencia activa es superior a 2 segundos, la Central Eléctrica debe proporcionar evidencia técnica que demuestre la limitación;
- vii. Si algunas tecnologías tienen una capacidad de respuesta menor a 2 segundos, el CENACE solicitará este tiempo de respuesta para beneficio del SEN; y
- viii. La Central Eléctrica debe responder a la frecuencia desde el límite máximo de regulación al límite mínimo de regulación y viceversa en un tiempo máximo de 15 minutos. Al especificar el tiempo, el CENACE tomará en cuenta el margen de potencia activa y la fuente primaria de energía de la Central Eléctrica. Dentro de los límites de tiempo especificados, el control de potencia activa no debe tener ningún impacto adverso en la respuesta a la frecuencia de la Central Eléctrica.

La Figura 5 ejemplifica el comportamiento que la Central Eléctrica debe cumplir ante los modos de respuesta de potencia activa ante baja y alta frecuencia, así como el control primario de frecuencia.

Parámetros		Rangos o valores
Intervalo de potencia activa en relación con la potencia de referencia de la Central Eléctrica (intervalo de respuesta a la frecuencia)	$\frac{ \Delta P_1 }{P_{ref}}$	3 – 10 %
En el caso de las Centrales Eléctricas síncronas, la demora inicial máxima admisible t_1 a menos que se justifique lo contrario de acuerdo con el apartado (2.2), inciso (d), subinciso (vi)		2 segundos

En el caso de las Centrales Eléctricas asíncronas, la demora inicial máxima admisible t_1 a menos que se justifique lo contrario de acuerdo con el apartado (2.2), inciso (d), subinciso (vii)	Menor a 2 segundos
Tiempo de activación total t_2 , a menos que el CENACE permita tiempos de activación más largos por motivos de estabilidad del sistema	30 segundos

Tabla 5: Parámetros de activación de la respuesta de la potencia activa a la frecuencia resultantes de un cambio en el paso de frecuencia.



Donde:

P_{ref} es la potencia activa de referencia con la que se relaciona ΔP .
 ΔP es el cambio en la salida de potencia activa de la Central Eléctrica.
 f_n es la frecuencia nominal (60 Hz) de la red, y
 Δf es la desviación de frecuencia de la red.

Figura 5: Capacidad de respuesta de la potencia activa de la Central Eléctrica ante baja y alta frecuencia, así como el control primario de frecuencia.

e. Desconexión ante baja frecuencia:

- i. La Central Eléctrica que esté alimentando carga no prioritaria, por ejemplo plantas con rebombeo, debe desconectar su carga en caso de baja frecuencia cumpliendo con los ajustes definidos por el CENACE. El requerimiento mencionado en este inciso no se extiende a sus servicios auxiliares.

2.3 Requerimientos generales para Centrales Eléctricas tipo C

Aplican los requerimientos de interconexión ante variaciones para Centrales Eléctricas de tipo A y B, con excepción del apartado (2.1) incisos (e) y (f) y apartado (2.2) inciso (a), más los siguientes:

a. Control secundario de frecuencia:

- i. La Central Eléctrica debe contar con el equipamiento necesario para participar en la regulación secundaria de acuerdo a las características especificadas en la regulación aplicable en materia de seguridad de la información y tecnologías de información y comunicación.

b. Monitoreo de tiempo real del control primario y secundario de frecuencia:

- i. En base a los estudios de interconexión o los requerimientos del Mercado Eléctrico Mayorista, el CENACE podrá solicitar el monitoreo de tiempo real del control primario y secundario de la frecuencia para supervisar la operación de respuesta de potencia activa a la frecuencia, supervisando las señales indicadas en el apartado (2.4) inciso (a).

2.4 Requerimientos generales para Centrales Eléctricas tipo D

Aplican los requerimientos de interconexión ante variaciones de frecuencia para Centrales Eléctricas de tipo A, B y C, con excepción del apartado (2.1) incisos (e) y (f), apartado (2.2) inciso (a) y apartado (2.3) inciso (b), más los siguientes:

a. Monitoreo de tiempo real del control primario y secundario de frecuencia:

- i. La Central Eléctrica deberá contar con el equipamiento necesario para el monitoreo y envío en tiempo real y de manera segura al CENACE la información correspondiente a la regulación primaria y secundaria de acuerdo a las características especificadas en la regulación aplicable en materia de seguridad de la información y tecnologías de información y comunicación. Al menos se requieren las siguientes señales:
- A. Señal de estado del control primario (activo/inactivo);
 - B. Consigna de potencia activa;
 - C. Valor actual de potencia activa;
 - D. Parámetros de ajuste actuales de respuesta de potencia activa a la frecuencia;
 - E. Rango de potencia activa en relación con la Capacidad instalada;
 - F. Característica de regulación;
 - G. Ajuste de insensibilidad de respuesta a la frecuencia;
 - H. Banda muerta de frecuencia;
 - I. Umbrales de desactivación de respuesta de potencia activa ante baja o alta frecuencia;
- ii. En caso de ser necesario, el CENACE especificará señales adicionales y dispositivos de registro de fallas y monitoreo del comportamiento dinámico del sistema que debe proporcionar la Central Eléctrica de acuerdo con las condiciones del SEN.

3 Requerimientos de interconexión ante variaciones de tensión

3.1 Requerimientos generales para Centrales Eléctricas tipo A

La Central Eléctrica de tipo A debe cumplir con los requerimientos relacionados con la estabilidad de tensión.

- a. La Central Eléctrica debe mantenerse interconectada a la red y operar dentro de los rangos de tensión, en los plazos especificados en la Tabla 6.

Área síncrona	Rango de tensión del punto de interconexión	Tiempo mínimo de operación
Sistema Interconectado Nacional, Baja California, Baja California Sur y Pequeño Sistema Eléctrico Mulegé	$0.90 \text{ pu} \leq V < 1.10 \text{ pu}$	Ilimitado

Tabla 6: Valores de operación sin desconectarse de la red para Centrales Eléctricas de tipo A.

3.2 Requerimientos generales para Centrales Eléctricas tipo B, C y D

No aplica el requerimiento de interconexión ante variaciones de tensión para Centrales Eléctricas de tipo A, apartado (3.1) inciso (a). Para las Centrales Eléctricas de tipo B, C y D aplican los especificados en la Tabla 7:

Área síncrona	Rango de tensión del punto de interconexión	Tiempo mínimo de operación
Sistema Interconectado Nacional, Baja California, Baja California Sur y Pequeño Sistema Eléctrico Mulegé	$1.05 \text{ pu} \leq V < 1.10 \text{ pu}$	30 minutos
	$0.95 \text{ pu} \leq V < 1.05 \text{ pu}$	Ilimitado
	$0.90 \text{ pu} \leq V < 0.95 \text{ pu}$	30 minutos

Tabla 7: Valores de operación sin desconectarse de la red para Centrales Eléctricas.

- a. Rangos de tensión:
- i. La Central Eléctrica debe mantenerse interconectada a la red y operar dentro de los rangos de tensión, en los tiempos, por evento, especificados en la Tabla 7;
 - ii. El CENACE podrá establecer periodos más cortos de tiempo durante los cuales la Central Eléctrica debe permanecer interconectada a la red en caso de sobretensión y baja frecuencia o baja tensión y alta frecuencia simultáneas;
 - iii. Si por las características tecnológicas de la Central Eléctrica son económica y técnicamente factibles rangos más amplios de tensión o tiempos a los indicados en la Tabla 7, éstos no deberán limitarse y podrán ser solicitados por el CENACE para preservar o restablecer la seguridad del sistema, asegurando el mejor aprovechamiento de las capacidades técnicas de algunas tecnologías.

4 Requerimientos de control de tensión y potencia reactiva

4.1 Requerimientos específicos para Centrales Eléctricas síncronas tipo B

La Central Eléctrica síncrona de tipo B debe cumplir con los siguientes requerimientos relacionados con el control de tensión y potencia reactiva.

- a. Capacidad de potencia reactiva:
- i. La Central Eléctrica síncrona debe tener la capacidad de mantener su potencia reactiva en un rango de factor de potencia de al menos 0.95 en atraso y adelanto.
- b. Sistema de control de tensión:
- ii. En relación con el sistema de control de tensión, la Central Eléctrica síncrona debe estar equipada con un sistema de control automático de excitación permanente que pueda proporcionar una tensión constante en las terminales de la Central Eléctrica a una consigna seleccionable, sin causar inestabilidad en todo el rango de operación.

4.2 Requerimientos específicos para Centrales Eléctricas síncronas tipo C

Aplican los requerimientos de control de tensión y potencia reactiva para Centrales Eléctricas síncronas de tipo B, más los siguientes:

- a. Capacidad de potencia reactiva:
- i. En base a los estudios de interconexión y los requerimientos del Mercado Eléctrico Mayorista, el CENACE podrá especificar la potencia reactiva complementaria que debe facilitar una Central Eléctrica síncrona.
- b. Capacidad de potencia reactiva a potencia máxima:
- i. La Central Eléctrica síncrona debe cumplir el perfil $V-Q/P_{\text{máx}}$ de conformidad con los siguientes principios:
 - A. Las dimensiones de la envolvente del perfil $V-Q/P_{\text{máx}}$ deben estar dentro del rango especificado en la Tabla 8;
 - B. La posición del marco interior del perfil $V-Q/P_{\text{máx}}$, debe estar dentro de los límites de la envolvente fijados en el marco exterior fijo de la Figura 6; y
 - C. Para perfiles que no sean rectangulares, el rango de tensión, en la Tabla 8, representa los valores máximos y mínimos.
 - ii. La Central Eléctrica síncrona debe moverse a cualquier punto de operación dentro de su perfil $V-Q/P_{\text{máx}}$ en el tiempo definido por el CENACE.

Área síncrona	Rango máximo de $Q/P_{\text{máx}}$	Rango máximo de nivel de tensión en régimen permanente en (pu)
Sistema Interconectado Nacional, Baja California, Baja California Sur y Pequeño Sistema Eléctrico Mulegé	± 0.5	± 0.05

Tabla 8: Parámetros del marco interior de la Figura 6 para Centrales Eléctricas síncronas.

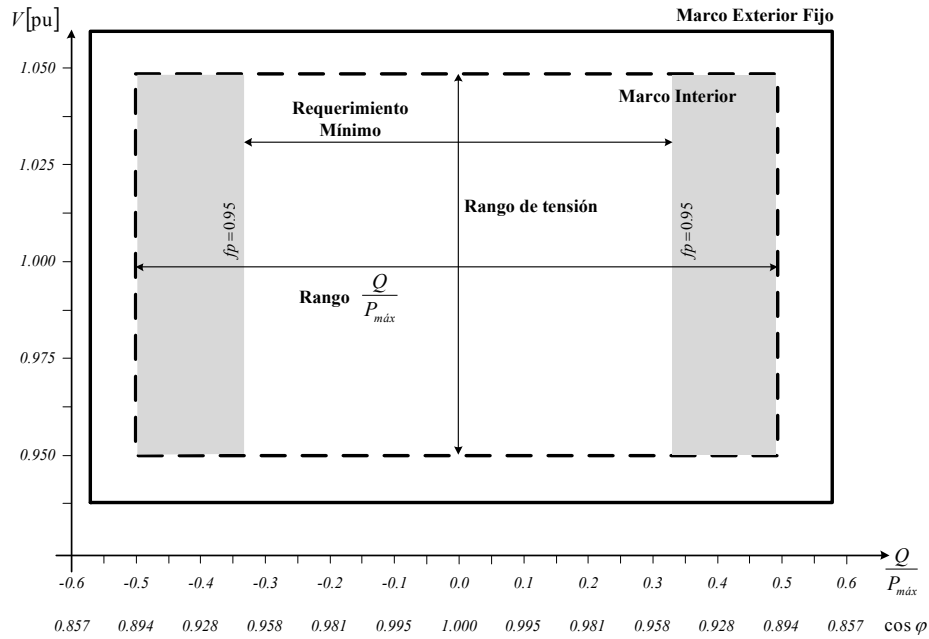


Figura 6: Diagrama V-Q/P_{máx} de una Central Eléctrica.

c. Capacidad de potencia reactiva debajo de la potencia máxima:

- i. Cuando se opera la Central Eléctrica síncrona a una salida de potencia activa por debajo de la potencia máxima ($P < P_{máx}$), ésta debe operar en cada punto dentro de la curva de Capacidad P-Q de la Central Eléctrica, por lo menos hasta el nivel mínimo de la potencia activa.

La Figura 7 ejemplifica el requerimiento de potencia reactiva para una Central Eléctrica síncrona tanto para la potencia máxima $P_{máx}$, como para una potencia activa menor a $P_{máx}$. La zona obligatoria se encuentra en blanco y corresponde a un factor de potencia de 0.95 en atraso y adelanto a $P_{máx}$ y un valor de factor de potencia menor a 0.95 en atraso y adelanto a una salida de potencia activa menor a $P_{máx}$. La zona gris no es obligatoria, sin embargo, si para alguna tecnología resulta factible no debe limitarse.

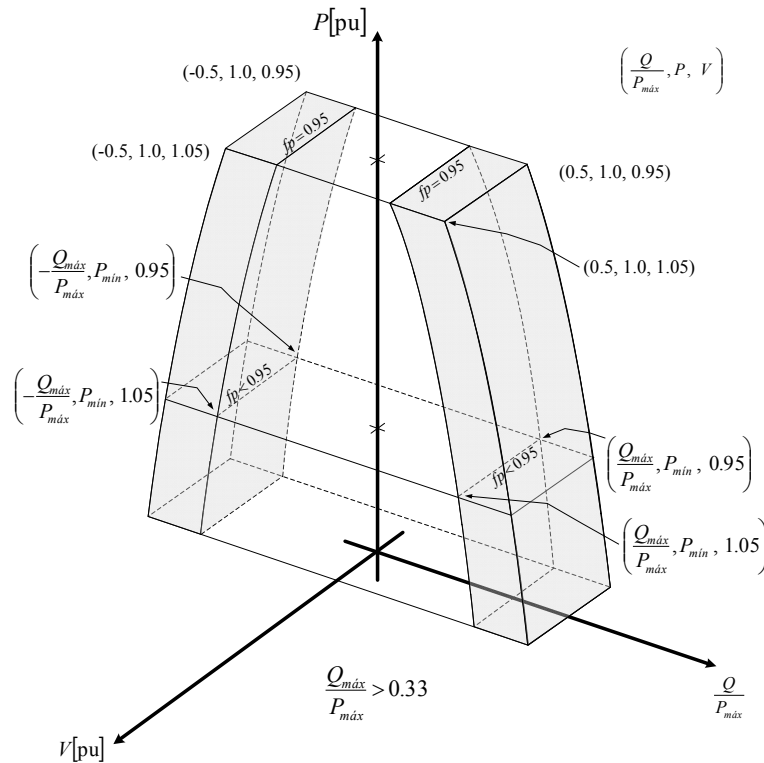


Figura 7: Diagrama V-P-Q/P_{máx} de una Central Eléctrica Síncrona.

- d. Sistema de control de tensión:
- i. Los parámetros y ajustes de los componentes del sistema de control de tensión se acordarán entre la Central Eléctrica y el CENACE;
 - ii. El acuerdo mencionado en el subinciso anterior se referirá a las especificaciones y el rendimiento del regulador automático de tensión (AVR) con respecto al comportamiento en régimen permanente y transitorio, así como las especificaciones y el rendimiento del sistema de control de excitación. Este último debe incluir:
 - A. Limitación de ancho de banda de la señal de salida, para asegurar que la respuesta de mayor frecuencia no pueda excitar oscilaciones torsionales en otras Centrales Eléctricas interconectadas a la red;
 - B. Un limitador de baja excitación, para evitar que el AVR reduzca la excitación de la Central Eléctrica síncrona a un nivel que podría poner en peligro la estabilidad síncrona;
 - C. Un limitador de sobreexcitación, que asegure que la Central Eléctrica síncrona está funcionando dentro de sus límites de diseño (curva de Capacidad P-Q); y
 - D. La funcionalidad del sistema de estabilización de potencia (PSS), para atenuar las oscilaciones de potencia.
 - iii. El CENACE y el propietario de la Central Eléctrica celebrarán un acuerdo con respecto a las capacidades técnicas de la Central Eléctrica para ayudar a la estabilidad angular en condiciones de falla.

4.3 Requerimientos específicos para Centrales Eléctricas síncronas tipo D

Aplican los requerimientos de control de tensión y potencia reactiva para Centrales Eléctricas síncronas de tipo B y C, más los siguientes:

- a. Sistema de control de tensión:
- La Central Eléctrica debe contar con los siguientes sistemas que permitan el funcionamiento continuo en caso de falla del dispositivo principal:
- i. Un regulador automático de tensión de respaldo; y
 - ii. Sistema estabilizador de potencia de doble señal.

4.4 Requerimientos específicos para Centrales Eléctricas asíncronas tipo B

La Central Eléctrica asíncrona de tipo B debe cumplir con los siguientes requerimientos relacionados con el control de tensión y potencia reactiva.

- a. Capacidad de potencia reactiva:
- i. La Central Eléctrica asíncrona debe tener la capacidad de mantener su potencia reactiva en un rango de factor de potencia de al menos 0.95 en atraso y adelanto.
- b. Respuesta de corriente ante fallas simétricas:
- i. En caso de ser necesario, el CENACE especificará que una Central Eléctrica asíncrona sea capaz de proporcionar una respuesta rápida de corriente de falla en caso de fallas simétricas (3 fases).
 - ii. En base a los estudios de interconexión y los requerimientos del Mercado Eléctrico Mayorista, el CENACE especificará:
 - A. Cómo y cuándo se debe determinar una desviación de tensión, así como el valor final de la desviación de tensión;
 - B. Las características de la corriente de falla transitoria, incluido el dominio de tiempo para medir la desviación de tensión y la corriente de falla transitoria; y
 - C. La sincronización y precisión de la corriente de falla transitoria, que puede incluir varias etapas durante una falla y tras liberarla.

c. Respuesta de corriente ante fallas asimétricas:

- i. En caso de ser necesario, el CENACE especificará que una Central Eléctrica asíncrona sea capaz de proporcionar una respuesta rápida de corriente de falla en caso de fallas asimétricas (1 fase o 2 fases).

4.5 Requerimientos específicos para Centrales Eléctricas asíncronas tipo C y D

Aplican los requerimientos de control de tensión y potencia reactiva para Centrales Eléctricas Asíncronas de tipo B, excepto el apartado (4.4) inciso (a), más los siguientes:

a. Capacidad de potencia reactiva:

- i. Con base a los estudios de interconexión y los requerimientos del Mercado Eléctrico Mayorista, el CENACE podrá especificar la potencia reactiva complementaria que debe facilitar una Central Eléctrica asíncrona.

b. Capacidad de potencia reactiva a potencia máxima:

- i. La Central Eléctrica asíncrona debe cumplir el perfil $V-Q/P_{\text{máx}}$ de conformidad con los siguientes principios:
- A.** Las dimensiones de la envolvente del perfil $V-Q/P_{\text{máx}}$ deben estar dentro del rango especificado en la Tabla 9;
 - B.** La posición del marco interior del perfil $V-Q/P_{\text{máx}}$, debe estar dentro de los límites de la envolvente fijados en el marco exterior fijo de la Figura 6; y
 - C.** Para perfiles que no sean rectangulares, el rango de tensión, en la Tabla 9, representa los valores máximos y mínimos.
- ii. La Central Eléctrica asíncrona debe moverse a cualquier punto de operación dentro de su perfil $V-Q/P_{\text{máx}}$ en el tiempo definido por el CENACE.

Área síncrona	Rango máximo de $Q/P_{\text{máx}}$	Rango máximo de nivel de tensión en régimen permanente en (pu)
Sistema Interconectado Nacional, Baja California, Baja California Sur y Pequeño Sistema Eléctrico Mulegé	± 0.5	± 0.05

Tabla 9: Parámetros del marco interior de la Figura 6 para Centrales Eléctricas asíncronas.

c. Capacidad de potencia reactiva debajo de la potencia máxima:

- i. La Central Eléctrica asíncrona debe cumplir el perfil $P-Q/P_{\text{máx}}$ de conformidad con los siguientes principios:
- A.** El diagrama $P-Q/P_{\text{máx}}$ no debe superar el marco interior del diagrama representado en la Figura 8;
 - B.** El rango del marco del diagrama $P-Q/P_{\text{máx}}$ se especifica en Tabla 9;
 - C.** El rango de potencia activa del marco del diagrama $P-Q/P_{\text{máx}}$ a potencia reactiva cero, debe ser 1 pu;
 - D.** El diagrama $P-Q/P_{\text{máx}}$ puede tener cualquier forma; y
 - E.** La posición del marco del diagrama $P-Q/P_{\text{máx}}$ debe estar dentro de los límites del marco exterior fijo de la Figura 8;

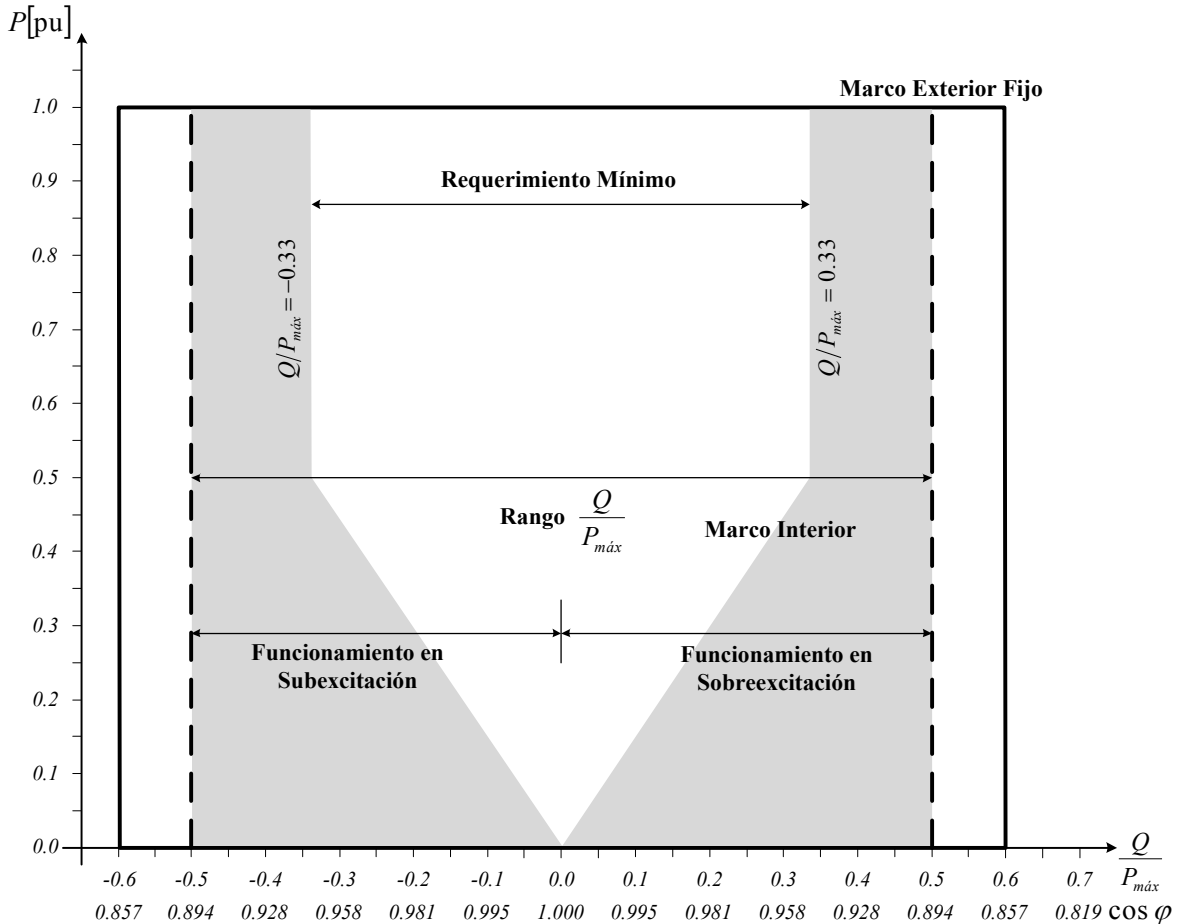


Figura 8: Diagrama P-Q/ $P_{m\acute{a}x}$ de una Central Eléctrica.

- ii. Cuando se opere a potencia activa por debajo de la potencia máxima ($P < P_{M\acute{a}x}$), la Central Eléctrica asíncrona debe proporcionar la potencia reactiva en cualquier punto de operación dentro de su perfil P-Q/ $P_{m\acute{a}x}$ (Figura 8), si todas las unidades de la Central Eléctrica están técnicamente disponibles, es decir, que no están fuera de servicio por mantenimiento o bajo falla. De lo contrario puede haber capacidad reducida de potencia reactiva, teniendo en cuenta las disponibilidades técnicas; y
- iii. La Central Eléctrica asíncrona debe moverse a cualquier punto de operación dentro de su perfil P-Q/ $P_{M\acute{a}x}$ (Figura 8), en el tiempo definido por el CENACE.

La Figura 9 ejemplifica el requerimiento de potencia reactiva para una Central Eléctrica Asíncrona tanto para la potencia máxima $P_{m\acute{a}x}$, como para una potencia activa menor a $P_{m\acute{a}x}$. La zona obligatoria se encuentra en blanco y corresponde a un factor de potencia de 0.95 en atraso y adelante o a un rango $Q/P_{m\acute{a}x}$ constante de ± 0.33 hasta una potencia activa de 0.5 pu. Para potencias activas menores a 0.5 pu, el requerimiento de potencia reactiva disminuye desde ± 0.33 hasta cero con la pendiente que se muestra en la Figura 9. La zona gris no es obligatoria, sin embargo, si para alguna tecnología resulta factible no deberá limitarse.

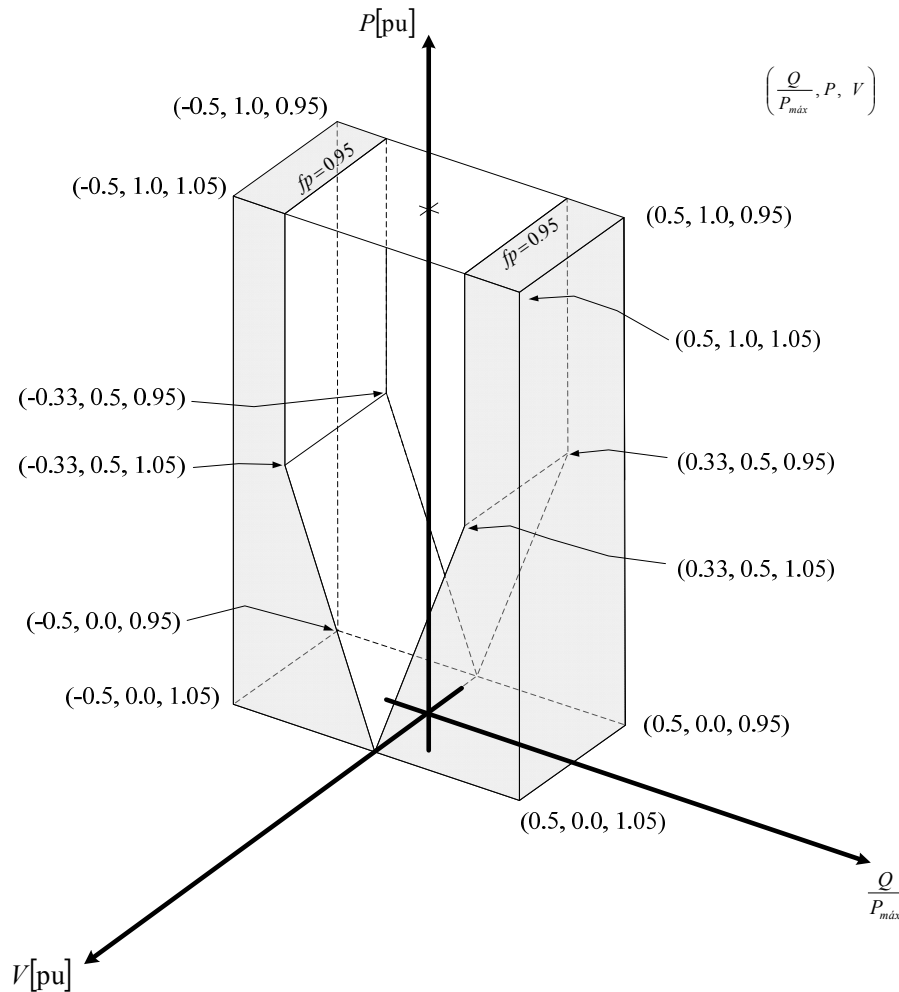


Figura 9: Diagrama V-P-Q/ $P_{\text{máx}}$ de una Central Eléctrica asíncrona.

d. Modos de control de potencia reactiva:

- i. La Central Eléctrica asíncrona debe proporcionar potencia reactiva automáticamente por cualquiera de los modos de control: control de tensión, control de potencia reactiva o control de factor de potencia, la consigna será enviada por el CENACE de forma remota;
- ii. A efectos del modo de control de tensión, la Central Eléctrica asíncrona debe contribuir al control automático de la tensión mediante la entrega de potencia reactiva a la red con un rango de consigna de tensión de al menos 0.95 a 1.05 pu, en pasos no superiores a 0.01 pu, con una pendiente definida por el CENACE en pasos no mayores que 0.5 %;
- iii. La consigna puede ser operada con o sin una banda muerta definida por el CENACE en un rango de 0 ± 1 % de la tensión nominal de la red en pasos no mayores de 0.1 %;
- iv. A efectos del modo de control de potencia reactiva, la Central Eléctrica asíncrona debe alcanzar la consigna solicitada por el CENACE con una configuración de pasos no mayores de 1 MVar o 5% (lo que sea menor) de la potencia reactiva máxima;
- v. A efectos del modo de control de factor de potencia, la Central Eléctrica asíncrona debe controlar el factor de potencia automáticamente dentro del rango de potencia reactiva requerida, especificada por el CENACE, con un factor de potencia objetivo en pasos no mayores que 0.002; e
- vi. Independientemente del modo de control, la respuesta ante el cambio de consigna en la Central Eléctrica asíncrona debe lograr el 90% de la consigna dentro de un tiempo t_1 máximo de 3 segundos, y debe ubicarse en el valor especificado en un tiempo t_2 máximo de 5 segundos, con una tolerancia de consigna en estado estable no mayor que 0.5% para control de tensión, 0.1% para control de factor de potencia, y hasta 2% para control de potencia reactiva. La tolerancia será medida respecto al valor de consigna.

- e. Prioridad del modo de control de potencia reactiva:
 - i. El CENACE especificará el modo de control prioritario. Los modos de control especificados deben estar disponibles y deben ser seleccionables a petición del CENACE.
- f. Prioridad del control de potencia activa y potencia reactiva:
 - i. El CENACE especificará si la contribución de potencia activa o la contribución de potencia reactiva tiene prioridad durante fallas. Si se da prioridad a la contribución de la potencia activa, esta disposición ha de establecerse a más tardar 0.25 segundos desde el inicio de la falla.
- g. Amortiguamiento de oscilaciones de potencia:
 - i. En base a los estudios de interconexión y los requerimientos del Mercado Eléctrico Mayorista, si es requerido por el CENACE, la Central Eléctrica asíncrona contribuirá a amortiguar las oscilaciones de potencia.

5 Requerimientos de control de tensión en condiciones dinámicas o de falla

5.1 Requerimientos generales para Centrales Eléctricas tipo B

La Central Eléctrica de tipo B debe cumplir con los requerimientos relacionados con el control de tensión en condiciones dinámicas o de falla.

- a. Respuesta ante fallas:
 - i. En cuanto a la respuesta ante condiciones dinámicas o de falla, la Central Eléctrica debe permanecer interconectada y en operación estable mientras la tensión permanezca dentro la zona permitida (Zona A) mostrada en la Figura 10, y la Tabla 10 o la Tabla 11, según corresponda:

Punto de operación	Parámetros de tensión (pu)	Parámetros de tiempo (segundos)
P_{B1}	0.00	0.00
P_{B2}	0.00	0.25
P_{B3}	0.70	0.25
P_{B4}	0.70	0.70
P_{B5}	0.90	1.50
P_{A1}	1.20	0.00
P_{A2}	1.20	0.20
P_{A3}	1.10	0.20

Tabla 10: Parámetros de la Figura 10 para la capacidad de respuesta de Centrales Eléctricas síncronas de tipo B y C ante condiciones dinámicas o de falla.

Punto de operación	Parámetros de tensión (pu)	Parámetros de tiempo (segundos)
P_{B1}	0.00	0.00
P_{B2}	0.00	0.40
P_{B3}	0.35	0.55
P_{B4}	0.70	0.70
P_{B5}	0.90	1.50
P_{A1}	1.20	0.00
P_{A2}	1.20	0.20
P_{A3}	1.10	0.20

Tabla 11: Parámetros de la Figura 10 para capacidad de respuesta de Centrales Eléctricas asíncronas de tipo B y C ante condiciones dinámicas o de falla.

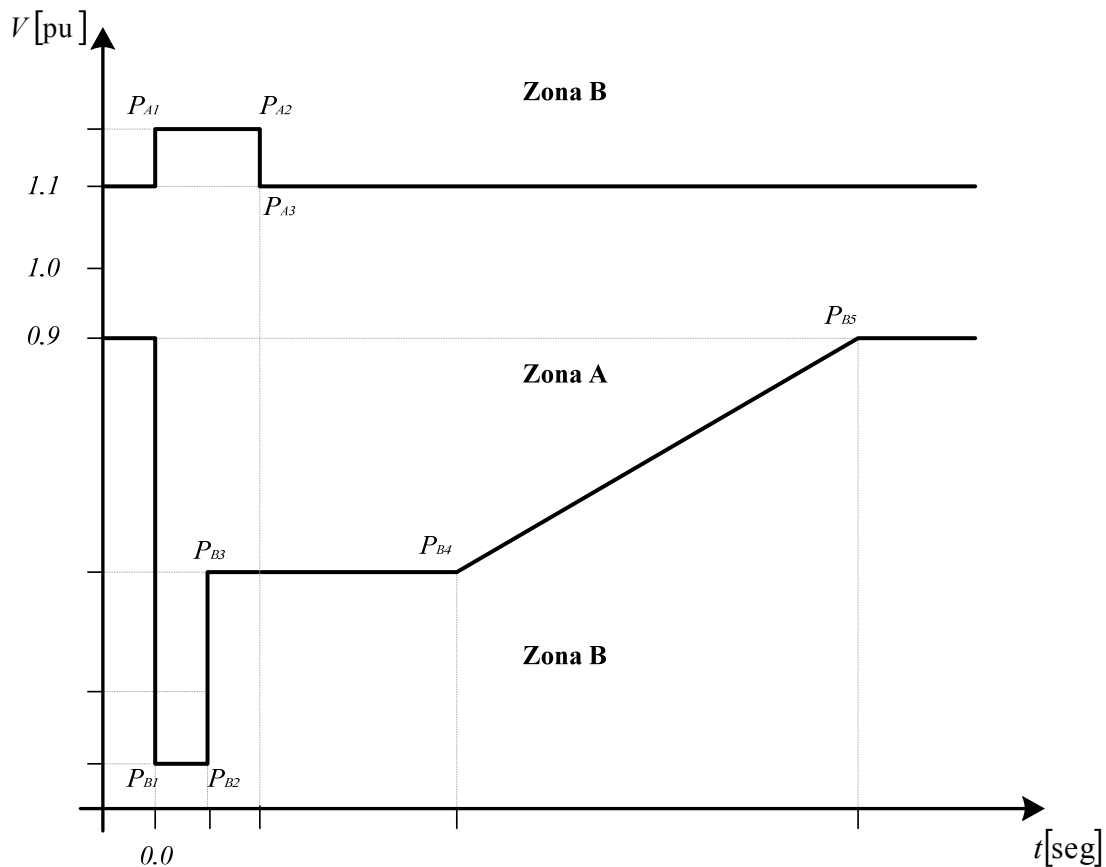


Figura 10: Respuesta de la Central Eléctrica de tipo B y C ante condiciones dinámicas o de falla. El diagrama es ilustrativo y representa los límites de un perfil de tensión contra tiempo, expresado en por unidad antes, durante y después de una falla.

- ii. La zona de operación permitida (Zona A) debe estar expresada entre el límite inferior y superior de las tensiones de fase a fase del sistema, durante una falla, en función del tiempo, antes, durante y después de la falla;
 - iii. Los esquemas de protección y sus ajustes para fallas internas deben ser diseñados para asegurar la continuidad y no comprometer la respuesta de la Central Eléctrica ante condiciones dinámicas o de falla; y
 - iv. Tanto la protección de baja tensión como la zona de operación permitida deben ser ajustadas por la Central Eléctrica en el rango más amplio que sea técnicamente factible para la Central Eléctrica, a menos que el CENACE requiera un rango menor. Los ajustes definidos deben ser justificados técnicamente por la Central Eléctrica.
- b. Recuperación de potencia activa post falla:
- i. La Central Eléctrica deberá contar con equipo de control para ajustar los tiempos y rampas para la entrega de potencia activa post falla, y cumplir con los siguientes requerimientos determinados por el CENACE:
 - A. El comienzo de la entrega de potencia activa post falla,
 - B. La magnitud y precisión para la entrega de potencia activa; y
 - C. El tiempo máximo permitido para la entrega de potencia activa.

5.2 Requerimientos generales para Centrales Eléctricas tipo C

Aplican los requerimientos de control de tensión en condiciones dinámicas o de falla para Centrales Eléctricas de tipo B, más los siguientes:

- a. Estabilidad en estado estable
- En caso de oscilaciones de potencia, la Central Eléctrica debe mantener la estabilidad de estado estable cuando opere en cualquier punto operativo de la curva de Capacidad; y
 - La Central Eléctrica debe permanecer interconectada a la red y funcionar sin reducción de potencia, siempre que la tensión y la frecuencia de permanezcan dentro de los límites especificados, sujeto a la disponibilidad en tiempo real de la fuente primaria de energía.
- b. Capacidad de corto circuito
- La Central Eléctrica interconectada en tensiones mayores a 69 kV debe tener capacidad de corto circuito ante fallas cercanas al punto de interconexión mayor a 2 veces la corriente nominal de la Central. En caso que de no ser económica técnicamente factible esta capacidad de corto circuito para alguna tecnología debe ser razonablemente justificada.

5.3 Requerimientos generales para Centrales Eléctricas tipo D

Aplican los requerimientos Generales de control de tensión en condiciones dinámicas o de falla para Centrales Eléctricas de tipo B y C, excepto el apartado (5.1), inciso (a), subinciso (i), más los siguientes:

- a. Respuesta ante fallas:
- En cuanto a la respuesta ante condiciones dinámicas o de falla, la Central Eléctrica debe permanecer interconectada y en operación estable mientras la tensión permanezca dentro de la zona permitida (Zona A) mostrada en la Figura 11, y Tabla 12 o Tabla 13, según corresponda.

Punto de operación	Parámetros de tensión (pu)	Parámetros de tiempo (segundos)
P_{B1}	0.00	0.00
P_{B2}	0.00	0.25
P_{B3}	0.25	0.25
P_{B4}	0.25	0.45
P_{B5}	0.50	0.70
P_{B6}	0.90	1.50
P_{A1}	1.20	0.00
P_{A2}	1.20	0.20
P_{A3}	1.10	0.20

Tabla 12: Parámetros de la Figura 11 para la capacidad de respuesta de Centrales Eléctricas síncronas tipo D ante condiciones dinámicas o de falla.

Punto de operación	Parámetros de tensión (pu)	Parámetros de tiempo (segundos)
P_{B1}	0.00	0.00
P_{B2}	0.00	0.25
P_{B3}	0.00	0.35
P_{B4}	0.00	0.45
P_{B5}	0.45	1.05
P_{B6}	0.90	1.50
P_{A1}	1.20	0.00
P_{A2}	1.20	0.20
P_{A3}	1.10	0.20

Tabla 13: Parámetros de la Figura 11 para capacidad de respuesta de Centrales Eléctricas asíncronas tipo D ante condiciones dinámicas o de falla.

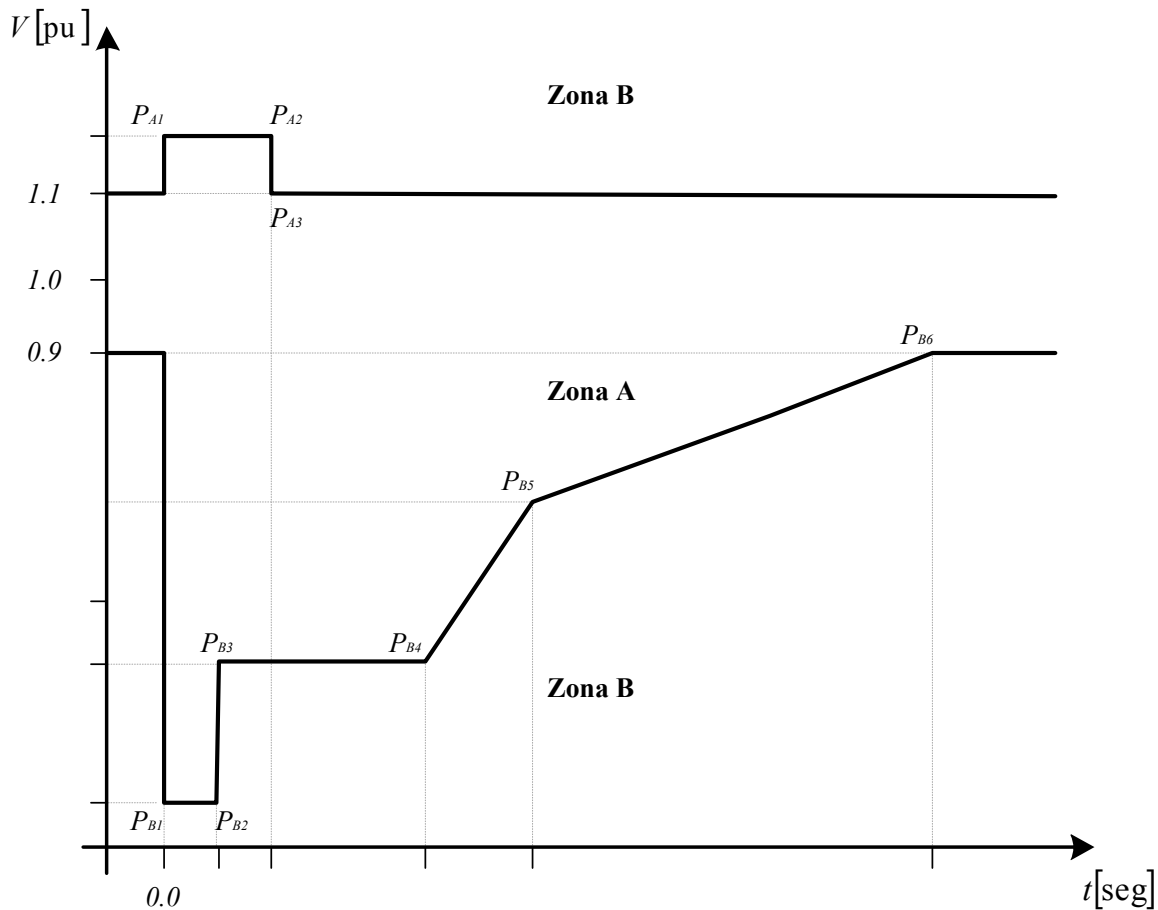


Figura 11: Respuesta de la Central Eléctrica de tipo D ante condiciones dinámicas o de falla. El diagrama es ilustrativo y representa los límites de un perfil de tensión contra tiempo, expresado en por unidad antes, durante y después de una falla.

5.4 Requerimientos específicos para Centrales Eléctricas síncronas tipo D

Aplican los requerimientos de control de tensión en condiciones dinámicas o de falla para Centrales Eléctricas de tipo B, C y D, excepto el apartado (5.1) inciso (a), subinciso (i), más los siguientes:

- a. Estabilidad de la unidad de central eléctrica:
 - i. En virtud de los estudios que realice el CENACE, podrá solicitar a la Central Eléctrica requerimientos específicos (valores mínimos y máximos) de reactancia de las unidades de la Central Eléctrica, reactancia del transformador, razón de corto circuito, así como otras variables que limiten la respuesta de la Central Eléctrica ante condiciones dinámicas o de falla que pongan en riesgo la estabilidad del sistema.

6 Requerimientos generales de restauración del sistema

6.1 Requerimientos generales para Centrales Eléctricas síncronas tipo B

La Central Eléctrica síncrona de tipo B debe cumplir con los siguientes requerimientos en relación a la restauración del sistema.

- a. Reconexión después de un evento:
 - i. El CENACE especificará las condiciones bajo las cuales la Central Eléctrica debe reconectarse, después de una desconexión del sistema.

6.2 Requerimientos generales para Centrales Eléctricas síncronas tipo C y D

Aplican los requerimientos de restauración del sistema para Centrales Eléctricas síncronas de tipo B, más los siguientes:

- a. Arranque de emergencia:**
- i.** La capacidad de arranque de emergencia no es obligatoria;
 - ii.** El CENACE podrá realizar una solicitud de capacidad de arranque para una región del sistema si considera que la seguridad del mismo podría estar en riesgo; la Central Eléctrica podrá ofrecer la capacidad de arranque de emergencia;
 - iii.** La Central Eléctrica con capacidad de arranque de emergencia debe estar lista para tomar carga, sin suministro de energía eléctrica externa (con sus propios medios), dentro de un tiempo no mayor a 30 minutos;
 - iv.** La Central Eléctrica con capacidad de arranque de emergencia debe estar en condiciones para regular dentro de los límites de frecuencia establecidos en la Tabla 2 y, en su caso, dentro de los límites de tensión aplicables especificados por el CENACE en la Tabla 7; dentro de todo el rango de potencia activa entre el nivel de regulación mínimo y máximo, así como, a nivel de operación para auxiliares;
 - v.** La Central Eléctrica con capacidad de arranque de emergencia debe regular automáticamente la tensión durante el proceso de restauración; y
 - vi.** La Central Eléctrica con capacidad de arranque de emergencia debe:
 - A.** Ser capaz de alimentar los bloques de carga previamente acordados con el CENACE;
 - B.** Operar en modo de respuesta a la frecuencia, tanto en alta frecuencia, como en baja frecuencia; y
 - C.** Funcionar en paralelo con otras Centrales Eléctricas dentro de una isla.
- b. Operación en isla:**
- i.** La Central Eléctrica debe participar en la operación en isla si le es requerido por el CENACE;
 - ii.** Los límites de frecuencia para la operación en isla serán las establecidas de conformidad con la Tabla 2;
 - iii.** Los límites de tensión para la operación en isla serán los establecidos de conformidad con la Tabla 7;
 - iv.** La Central Eléctrica debe operar en control primario de frecuencia durante la operación en isla;
 - v.** La Central Eléctrica debe reducir la potencia activa desde su punto operativo actual a cualquier nuevo punto de funcionamiento dentro de su curva de Capacidad (diagrama P-Q). La Central Eléctrica debe reducir la producción de potencia activa tanto como le sea inherentemente y técnicamente factible;
 - vi.** El método para la detección de un cambio en la operación de sistema interconectado a operación en isla, se acordará entre la Central Eléctrica y el CENACE. El método convenido no debe basarse únicamente en señales de posición de equipo de seccionamiento o interrupción; y
 - vii.** La Central Eléctrica debe operar en respuesta a la frecuencia, tanto en alta frecuencia, como en baja frecuencia.
- c. Resincronización rápida:**
- i.** La Central Eléctrica, con un tiempo máximo de resincronización de 15 minutos debe ser capaz de una resincronización rápida de acuerdo con la estrategia definida entre el CENACE y la Central Eléctrica;
 - ii.** La Central Eléctrica, con un tiempo de resincronización mayor a 15 minutos, debe estar diseñada para cambiar desde cualquier punto de operación dentro de su curva de Capacidad (diagrama P-Q) a una condición de operación alimentando sólo sus servicios auxiliares o carga local. Para esta condición, la identificación de la operación solo alimentando servicios auxiliares o carga local, no debe basarse únicamente en señales de posición de equipo de seccionamiento o interrupción; y
 - iii.** La Central Eléctrica después de cambiar al modo para alimentar sólo sus servicios auxiliares o carga local debe continuar operando de forma estable, independientemente de la fuente de alimentación de sus servicios auxiliares. El tiempo de operación mínimo en este modo será acordado entre la Central Eléctrica y el CENACE, tomando en cuenta las características específicas de la fuente primaria de energía.

7 Requerimientos generales de administración del sistema

7.1 Requerimientos generales para Centrales Eléctricas tipo B

La Central Eléctrica de tipo B debe cumplir con los siguientes requerimientos en relación a la administración general del sistema.

- a.** Esquemas de control y ajustes:
 - i.** Los esquemas y ajustes de los equipos de control de la Central Eléctrica que tienen impacto en la estabilidad del sistema, así como aquellos necesarios para emprender acciones de emergencia, tales como Esquemas de Acción Remedial (EAR), deben ser acordadas por el CENACE y la Central Eléctrica; y
 - ii.** cualquier cambio en los esquemas y ajustes mencionados en el subinciso anterior debe ser coordinado entre el CENACE y la Central Eléctrica.
- b.** Esquemas de protección y ajustes:
 - i.** El CENACE debe definir los esquemas y ajustes necesarios para proteger el sistema tomando en cuenta las características de la Central Eléctrica. Los Esquemas de Protección del Sistema (EPS) y la Central Eléctrica, deben ser coordinados y acordados entre el CENACE y la Central Eléctrica. Los ajustes y esquemas de protección para fallas internas que defina la Central Eléctrica deben ser diseñados para no comprometer el desempeño del sistema;
 - ii.** Las protecciones de la Central Eléctrica deberán estar priorizadas de la siguiente forma:
 - A.** Preservar la seguridad del personal, visitantes y de las poblaciones cercanas a la Central Eléctrica;
 - B.** Reducción de un posible daño al equipo de la misma; y
 - C.** Preservar la seguridad del sistema;
 - iii.** Los esquemas de protección, que apliquen por tipo de tecnología, podrán cubrir al menos contra las siguientes perturbaciones:
 - A.** Cortocircuito externo e interno;
 - B.** Carga asimétrica (secuencia de fase negativa);
 - C.** Sobrecarga del estator o del rotor;
 - D.** Sobre o baja excitación;
 - E.** Sobretensión o baja tensión en terminales de la Central Eléctrica;
 - F.** Sobretensión o baja tensión en el punto de interconexión;
 - G.** Sobretensión o baja tensión en servicios auxiliares;
 - H.** Oscilaciones de potencia entre áreas;
 - I.** Corriente de energización (inrush);
 - J.** Operación asíncrona;
 - K.** Protección contra esfuerzos torsionales inadmisibles (por ejemplo resonancia subsíncrona);
 - L.** Protección de la línea de interconexión entre la Central Eléctrica y la red;
 - M.** Protección del transformador de Unidad de Central Eléctrica;
 - N.** Esquemas de protección de respaldo y ante falla de equipo de seccionamiento;
 - O.** Sobreflujo magnético (V/f);
 - P.** Potencia inversa;
 - Q.** Razón de cambio de la frecuencia;
 - R.** Desplazamiento de tensión del neutro; y
 - S.** Verificación de sincronismo.

- iv. La Central Eléctrica deberá realizar las modificaciones a los equipos, controles y protecciones que se requieran en el punto de interconexión y en las subestaciones eléctricas adyacentes, que definirá el CENACE con base en los estudios de interconexión; y
 - v. Cualquier cambio a los esquemas de protección relevantes para la Central Eléctrica y para el sistema deben ser acordados entre el CENACE y la Central Eléctrica, antes de que cualquier cambio se realice.
- c. Prioridad de protección y control:
- i. La Central Eléctrica debe organizar sus protecciones y equipos de control en conformidad con la siguiente prioridad de actuación, organizados en orden decreciente de importancia:
 - A. Protecciones del sistema y protecciones de la Central Eléctrica;
 - B. Control de frecuencia (ajuste de potencia activa);
 - C. Restricción de potencia activa; y
 - D. Limitación de rampa de potencia activa.
- d. Intercambio de información:
- i. En relación a la regulación aplicable en materia de seguridad de la información y tecnologías de información y comunicación, la Central Eléctrica debe intercambiar información de tiempo real o bajo demanda con el CENACE con una estampa de tiempo. El contenido de la información a ser intercambiada con la Central Eléctrica, la definirá el CENACE.

7.2 Requerimientos generales para Centrales Eléctricas tipo C

Aplican los requerimientos Generales de administración del sistema para Centrales Eléctricas de tipo B:

- a. Pérdida de estabilidad o control angular:
- i. La Central Eléctrica debe ser capaz de desconectarse automáticamente de la red con el fin de ayudar a preservar la seguridad del sistema o para evitar que la Central Eléctrica sufra daños. La Central Eléctrica y el CENACE acordarán los criterios para la detección de pérdida de estabilidad angular;
- b. Instrumentación:
- i. La Central Eléctrica, a solicitud del CENACE, debe estar equipada con dispositivos de registro de fallas y monitoreo del comportamiento dinámico del sistema. La Central Eléctrica debe registrar al menos los siguientes parámetros:
 - A. Tensión;
 - B. Potencia activa;
 - C. Potencia reactiva; y
 - D. Frecuencia.
 - ii. El CENACE especificará los parámetros de calidad de suministro que han de cumplirse y otras variables adicionales de interés;
 - iii. La configuración de los dispositivos de registro de fallas, incluidos los criterios de activación y las frecuencias de muestreo serán acordados entre la Central Eléctrica y el CENACE;
 - iv. El dispositivo de monitoreo de comportamiento dinámico del sistema incluirá un criterio de activación especificado por el CENACE;
 - v. Los dispositivos para calidad de suministro y monitoreo de comportamiento dinámico del sistema deben incluir los medios para que el CENACE pueda acceder a la información. Los protocolos de comunicación para los datos registrados serán definidos en la regulación aplicable en materia de seguridad de la información y tecnologías de información y comunicación.
 - vi. El analizador de calidad de la energía debe cumplir con los siguientes requerimientos:
 - A. Un registro de datos de forma continua en el punto de interconexión que cumpla con la especificación o normativa aplicable;
 - B. La información generada debe estar disponible para el CENACE para su explotación a través de las funcionalidades de consulta y/o envío remoto automático; y
 - C. El paquete de software será entregado para la visualización de los archivos nativos que se generen por eventos del analizador.

- c. Modelos de simulación:
- i. A petición del CENACE, la Central Eléctrica debe proporcionar modelos de simulación que reflejen adecuadamente el comportamiento de la Central Eléctrica en las simulaciones tanto en estado estacionario y dinámico o en simulaciones de transitorios electromagnéticos. Estos modelos deben estar documentados y validados por un certificador autorizado o por el proveedor de la herramienta de simulación utilizada por CENACE, en tanto la CRE no defina certificadores autorizados;
 - ii. La Central Eléctrica asegurará que los modelos provistos se han verificado contra los resultados de las pruebas de conformidad contempladas y comunicarán los resultados de la verificación al CENACE.
 - iii. Los modelos proporcionados por la Central Eléctrica deben contener al menos los siguientes submodelos, dependiendo de la existencia de los componentes individuales:
 - A. Central Eléctrica y fuente primaria de energía;
 - B. Control de velocidad y control de potencia activa;
 - C. El sistema de control de tensión, incluyendo si es aplicable, el sistema estabilizador de potencia para Centrales Eléctricas síncronas (PSS) o amortiguador de oscilaciones de potencia para Centrales Eléctricas asíncronas (POD);
 - D. Modelos de protección de la Central Eléctrica; y
 - E. Modelos de convertidores/inversores, controladores de planta, sistemas de compensación de potencia activa y reactiva para centrales basadas en inversores.
 - iv. La solicitud del CENACE correspondiente a los modelos incluirá:
 - A. El formato en el que la Central Eléctrica proporcionará los modelos; y
 - B. Documentación adicional necesaria tal como diagramas de bloques, código fuente (en caso de no ser librería de usuario o modelo estandarizado) y manuales de operación.
 - v. La Central Eléctrica proveerá de registros del comportamiento real al CENACE cuando este lo solicite. El CENACE podrá hacer una solicitud de este tipo, con el fin de comparar la respuesta de los modelos con esos registros; y
 - vi. De acuerdo a la Especificación Técnica General que emita la CRE, los modelos proporcionados por la Central Eléctrica deben ser validados mediante pruebas en campo, la conformidad de este requerimiento es indispensable para la declaratoria de entrada en operación normal.
- d. Equipos para operación o seguridad de sistema:
- i. Si el CENACE considera necesaria la instalación de dispositivos adicionales en una Central Eléctrica con el fin de preservar o restaurar la seguridad operativa del sistema, el CENACE y la Central Eléctrica deben investigar la problemática y acordar una solución apropiada.
- e. Tasas de cambio de la potencia activa:
- i. El CENACE debe especificar, los límites mínimos y máximos de las tasas de cambio de potencia activa (límites de rampa) tanto en dirección hacia arriba y hacia abajo para las Centrales Eléctricas, teniendo en cuenta las características específicas de la fuente primaria de energía;
- f. Método de aterrizamiento del neutro:
- i. La disposición de puesta a tierra del punto neutro en el lado de la red, de los transformadores elevadores de la Central Eléctrica debe cumplir con las especificaciones técnicas emitidas por la CRE.

7.3 Requerimientos generales para Centrales Eléctricas tipo D

Aplican los requerimientos generales de administración del sistema para Centrales Eléctricas de Tipo B y C, más los siguientes:

- a. Sincronización:
- i. La sincronización de la Central Eléctrica se realizará sólo después de que se hayan completado las obras especificadas por el CENACE, se haya certificado por una unidad de verificación o una unidad de inspección, según corresponda, y con la autorización del CENACE,

- ii. La Central Eléctrica debe estar equipada con las instalaciones necesarias para sincronización; y
- iii. Previo a la puesta en servicio, el CENACE y la Central Eléctrica acordarán la configuración de los dispositivos de sincronización.

8 Requerimientos generales de Calidad de la energía

Los valores y rangos definidos en esta sección se deben cumplir en operación normal. Estos valores máximos serán ajustados con base en el impacto de la Central Eléctrica y las características de desbalance de tensión y la capacidad de la subestación.

8.1 Requerimientos generales de desbalance máximo

8.1.1 Requerimientos generales para Centrales Eléctricas tipo A

La Central Eléctrica de tipo A debe cumplir los siguientes requerimientos de desbalance máximo:

- a. Los valores máximos permitidos de desbalance en estado estable no deben exceder:
 - i. El 3 % para desbalance máximo en la tensión (componente de desbalance de secuencia negativa); y
 - ii. El 5 % para desbalance máximo en la corriente.

8.1.2 Requerimientos generales para Centrales Eléctricas tipo B

La Central Eléctrica de tipo B debe cumplir los siguientes requerimientos de desbalance máximo:

- a. Los valores máximos permitidos de desbalance en estado estable no deben exceder el 1.8 % para desbalance máximo en la tensión (componente de desbalance de secuencia negativa).

8.1.3 Requerimientos generales para Centrales Eléctricas tipo C y D

La Central Eléctrica de tipo C debe cumplir los siguientes requerimientos de desbalance máximo:

- a. Los valores máximos permitidos de desbalance en estado estable no deben exceder el 1.4 % para desbalance máximo en la tensión (componente de desbalance de secuencia negativa).

8.2 Requerimientos generales de variaciones máximas de tensión

8.2.1 Requerimientos generales para Centrales Eléctricas tipo A

La Central Eléctrica de tipo A debe cumplir los siguientes requerimientos de variaciones máximas en la tensión:

- b. La interconexión de la Central Eléctrica con la red no debe causar variaciones de tensión que se encuentren fuera de los límites establecidos en la Tabla 14.

Variaciones/minuto	Variación ($\Delta V/V$) Máxima de Tensión en (%)
	Baja Tensión ($V \leq 1$ kV)
0.0 – 0.0083	3.50
0.0084-0.0667	3.00
0.0668 – 0.5	2.50
0.501 – 2.0	2.00
2.001 – 10.0	1.75
10.001 – 30.0	1.25
30.001 – 60.0	1.00
60.001 – 240.0	0.75
240.001 – 600.0	0.50
600.001 – 1800.0	0.25

Tabla 14: Variación máxima de tensión permitida.

8.3 Requerimientos generales de severidad del parpadeo

La Severidad del parpadeo será evaluada mediante los siguientes indicadores:

- P_{sti} , P_{lti} : son los límites de emisión permisibles para los usuarios de la instalación i directamente suministrados.
- La combinación para severidad de variaciones periódicas de amplitud de la tensión causadas por varias instalaciones puede encontrarse en la siguiente forma:

$$P_{st} = \sqrt[3]{\sum_i P_{sti}^3}$$

$$P_{lt} = \sqrt[3]{\sum_i P_{lti}^3}$$

- Las expresiones anteriores permitirán encontrar el nivel de variaciones periódicas de amplitud de la tensión resultante de varias fuentes, como es el caso de una Central Eléctrica formada por varias unidades.

8.3.1 Requerimientos generales para Centrales Eléctricas tipo B

La Central Eléctrica de tipo B debe cumplir los siguientes requerimientos de severidad del parpadeo:

- La Central Eléctrica de tipo B no debe causar niveles de emisión de variaciones periódicas de amplitud de la tensión individuales que se encuentren fuera de los límites establecidos permisibles en la Tabla 15:

Indicador	Límite
P_{st}	0.90
P_{lt}	0.70

Tabla 15: Límites permisibles de severidad de parpadeo.

8.3.2 Requerimientos generales para Centrales Eléctricas tipo C y D

La Central Eléctrica de tipo C y D debe cumplir los siguientes requerimientos de severidad del parpadeo:

- La Central Eléctrica de tipo C no debe causar niveles de emisión de variaciones periódicas de amplitud de la tensión individuales que se encuentren fuera de los límites establecidos permisibles en la Tabla 16:

Indicador	Límite
P_{st}	0.80
P_{lt}	0.60

Tabla 16: Límites permisibles de severidad de parpadeo.

8.4 Requerimientos generales de variaciones rápidas en la tensión

Las variaciones rápidas en la tensión se calculan de acuerdo a la siguiente formulación:

$$\text{Variación rápida en la tensión} = \frac{\Delta V}{V_{\text{máx}}}, \%$$

8.4.1 Requerimientos generales para Centrales Eléctricas tipo B

La Central Eléctrica de tipo B debe cumplir los siguientes requerimientos de variaciones rápidas en la tensión:

- La interconexión de una Central Eléctrica no debe ocasionar más de 5 variaciones rápidas por día en la tensión superiores al |5%|.

8.4.2 Requerimientos generales para Centrales Eléctricas tipo C y D

La Central Eléctrica de tipo C y D debe cumplir los siguientes requerimientos de variaciones rápidas en la tensión:

- La interconexión de una Central Eléctrica no debe ocasionar más de 5 variaciones rápidas por día en la tensión superiores al |4%|.

8.5 Requerimientos generales de contenido armónico máximo

La distorsión armónica se calcula con la siguiente formulación:

$$THD = \frac{\sqrt{V_2^2 + V_3^2 + V_4^2 + \dots + V_n^2}}{V_1}$$

Donde,

THD: Distorsión Armónica Total;

V_n : Magnitud de cada componente armónica;

V_1 : Magnitud de la componente fundamental.

Los límites indicados en las Tablas siguientes consideran la aportación de todas las instalaciones interconectadas que causan distorsión a la onda de tensión, por tanto, estos límites deben cumplirse de manera proporcional para cada Central Eléctrica con base en su capacidad de generación (MVA), la capacidad del punto de interconexión (MVA) y el impacto de las subestaciones interconectadas al punto de interconexión.

La operación e interconexión de la Central Eléctrica al SEN no debe ocasionar la circulación de corrientes armónicas que ocasionen violaciones a los límites de distorsión armónica en la tensión determinados como se indica en el párrafo anterior.

En caso de no cumplir con estos requerimientos, se deben agregar filtros sintonizados para mitigar el efecto adverso hacia la red eléctrica.

8.5.1 Requerimientos generales para Centrales Eléctricas tipo A

La Central Eléctrica de tipo A debe cumplir los siguientes requerimientos de contenido armónico máximo:

- Los valores máximos permitidos de distorsión armónica total en la forma de onda de corriente es de 5 %, considerando hasta la 50ª armónica.
- Cada armónico individual se debe limitar a los porcentajes mostrados en la Tabla 17. Los armónicos pares en estos rangos deben ser en magnitud menor que el 25% que el armónico impar correspondiente.

Armónicas Impares	Límite de distorsión
3ª a 9ª	Menos del 4.0 %
11ª a 15ª	Menos del 2.0 %
17ª a 21ª	Menos del 1.5 %
23ª a 33ª	Menos del 0.6 %

Armónicas Pares	Límite de distorsión
2ª a 8ª	Menos del 1.0 %
10ª a 32ª	Menos del 0.5 %

Tabla 17: Límites máximos de distorsión de corriente.

8.5.2 Requerimientos generales para Centrales Eléctricas tipo B

La Central Eléctrica de tipo B debe cumplir los siguientes requerimientos de contenido armónico máximo.

- Los valores máximos permitidos de distorsión armónica total en la forma de onda de la tensión es de 6.5 %, considerando hasta la 50ª armónica;
- Los límites de distorsión armónica de la tensión individual se indican en la Tabla 18; y
- El valor máximo de interarmónicos individuales de tensión no debe exceder el 0.2% respecto de la fundamental.

Orden de la armónica	Nivel de armónica (% de la Tensión fundamental)	Orden de la armónica	Nivel de armónica (% de la Tensión fundamental)
3	4.00	2	1.80
5	5.00	4	1.00
7	4.00	6	0.50
9	1.20	8	0.50
11	3.00	10	0.47
13	2.50	12	0.43
15	0.30	14	0.40
17	1.70	16	0.38
19	1.50	18	0.36
21	0.20	20	0.35
23	1.20	22	0.33
25	1.09	24	0.32
27	0.20	26	0.32
29	0.91	28	0.31
31	0.84	30	0.30
33	0.20	32	0.30
35	0.72	34	0.29
37	0.67	36	0.29
39	0.20	38	0.29
41	0.59	40	0.28
43	0.55	42	0.28
45	0.20	44	0.28
47	0.49	46	0.27
49	0.46	48	0.27
		50	0.27

Tabla 18: Niveles armónicos en la Tensión para Centrales Eléctricas de tipo B.

8.5.3 Requerimientos generales para Centrales Eléctricas tipo C y D

La Central Eléctrica de tipo C y D debe cumplir los siguientes requerimientos de contenido armónico máximo:

- a. Los valores máximos permitidos de distorsión armónica total en la forma de onda de la tensión es de 3.0 %, considerando hasta la 50ª armónica;
- b. Los límites de distorsión armónica de la tensión individual se indican en la Tabla 19; y
- c. El valor máximo de interarmónicos individuales de tensión no debe exceder el 0.2 % respecto de la fundamental.

Orden de la armónica	Nivel de armónica (% de la Tensión fundamental)	Orden de la armónica	Nivel de armónica (% de la Tensión fundamental)
3	2.00	2	1.40
5	2.00	4	0.80
7	2.00	6	0.40
9	1.00	8	0.40
11	1.50	10	0.35
13	1.50	12	0.32
15	0.30	14	0.30
17	1.20	16	0.28
19	1.07	18	0.27
21	0.20	20	0.26
23	0.89	22	0.25
25	0.82	24	0.24
27	0.20	26	0.23
29	0.70	28	0.23
31	0.66	30	0.22
33	0.20	32	0.22
35	0.58	34	0.22
37	0.55	36	0.21
39	0.20	38	0.21
41	0.50	40	0.21
43	0.47	42	0.21
45	0.20	44	0.20
47	0.43	46	0.20
49	0.42	48	0.20
		50	0.20

Tabla 19: Niveles armónicos en la tensión para Centrales Eléctricas de tipo C y D.

8.6 Requerimientos generales de inyección de corriente directa

La Central Eléctrica de tipo A, B, C y D debe cumplir el requerimiento de inyección de corriente directa:

- a. En ningún caso se permitirá la inyección de corriente directa en el punto de interconexión.

9 Monitoreo de Conformidad

Los Transportistas y Distribuidores están obligados a interconectar a sus redes las Centrales Eléctricas una vez que se hayan completado las obras específicas determinadas por el CENACE. Para tal efecto, el CENACE notificará al Transportista o Distribuidor la orden de interconexión física correspondiente, previa comprobación que una Unidad de Verificación o Unidad de Inspección, aprobada por la CRE, certifique que la instalación para la interconexión cumple con las características específicas de la infraestructura requerida por el CENACE. Dicha infraestructura incluye el aprovisionamiento de los medios de comunicación para el envío de información de telemetría en tiempo real y medición de liquidación hacia el CENACE.

Las Unidades de Verificación o Inspección, según corresponda, deberán utilizar las Normas Oficiales Mexicanas, especificaciones técnicas aprobadas por la CRE y los demás estándares aplicables para comprobar que las Centrales Eléctricas cumplen con los requerimientos establecidos en el presente Manual necesarios para realizar la interconexión.

TITULO 2. Arreglos transicionales para Tecnologías emergentes

1 Tecnologías emergentes

- a. Los requisitos establecidos en el Título 1 del presente Manual no se aplicarán a las Centrales Eléctricas clasificadas como tecnologías emergentes, de conformidad con los lineamientos establecidos en el presente Título.
- b. Una Central Eléctrica podrá clasificarse como tecnología emergente cuando cumpla las siguientes condiciones:
 - i. Sea de tipo A;
 - ii. Sea una tecnología de Central Eléctrica disponible comercialmente; y
 - iii. El fabricante de la tecnología compruebe que las ventas acumuladas de la tecnología de la Central Eléctrica en una Área Síncrona, al momento de la solicitud de clasificación como tecnología emergente, no superen el 25 % del nivel máximo de la Capacidad instalada acumulada establecido de acuerdo con el apartado (2) inciso a) del presente título.
- c. No se considerarán tecnologías emergentes las siguientes:
 - i. Centrales Solares
 - ii. Centrales Eólicas;
 - iii. Centrales Geotérmicas;
 - iv. Centrales Mini-hidroeléctricas.

2 Establecimiento de umbrales para calificar como Tecnología emergente

El nivel máximo de la Capacidad instalada acumulada de las Centrales Eléctricas clasificadas como tecnologías emergentes en una Área Síncrona será del 0.1 % de la carga máxima anual en dicha Área.

3 Aplicación para calificar como Tecnología emergente

- a. En un plazo de seis meses a partir de la entrada en vigor del presente documento, los fabricantes de Centrales Eléctricas de tipo A podrán enviar a la CRE, mediante escrito simple, una solicitud de clasificación de su tecnología como tecnología emergente.
- b. De conformidad con el inciso anterior, para realizar una solicitud el fabricante deberá informar a la CRE sobre las ventas acumuladas de la tecnología correspondiente dentro de cada Área Síncrona en el momento de la solicitud.
- c. Para la solicitud de tecnología emergente se deberá considerar el nivel máximo de la Capacidad instalada acumulada de cada Área Síncrona, correspondiente al año anterior en el que se presenta la solicitud.

4 Evaluación y aprobación de solicitudes para calificar como Tecnología emergente

- a. En un plazo de 3 meses contados a partir de la admisión de la solicitud, la CRE determinará si dichas Centrales se deben clasificar como tecnologías emergentes.
- b. La CRE debe publicar una lista de las tecnologías clasificadas como tecnologías emergentes.

5 Revisión de clasificación como Tecnología emergente

- a. A partir de la fecha de la clasificación como tecnología emergente, el fabricante de la tecnología de generación de electricidad clasificada como tecnología emergente, deberá enviar cada 6 meses a la CRE una actualización de las ventas de dicha tecnología.
- b. La CRE publicará información relacionada con la Capacidad instalada acumulada de las tecnologías de generación de electricidad clasificadas como tecnologías emergentes.
- c. En caso de que la Capacidad instalada acumulada de la nueva tecnología de generación de electricidad clasificada como tecnología emergente interconectada supere el umbral establecido en el apartado 2) del presente título, la CRE retirará la clasificación de tecnología emergente.
- d. Sin perjuicio de las disposiciones anteriores, el CENACE podrá proponer a la CRE, la revocación de una clasificación de tecnología emergente con fundamento en las condiciones y necesidades del SEN.
- e. Una vez que se retire la clasificación como tecnología emergente, aquellas Centrales Eléctricas que utilicen esa tecnología y que previamente se encuentren interconectadas a la red, deberán de cumplir, en un plazo no mayor a 12 meses, con los requerimientos que les apliquen de conformidad con el presente Manual.

MANUAL REGULATORIO DE REQUERIMIENTOS TÉCNICOS PARA LA CONEXIÓN DE CENTROS DE CARGA

Objetivo

Establecer los requerimientos técnicos que deben cumplir los Centros de Carga que se conecten al Sistema Eléctrico Nacional (SEN) en Alta Tensión o en Media Tensión, para garantizar la eficiencia, Confiabilidad, Continuidad, Calidad y sustentabilidad del SEN y del Suministro Eléctrico.

Capítulo 1. Alcance y aplicación

Los Centros de Carga que emanen o se relacionan a las actividades de suministro (calificado, básico o último recurso), usuarios calificados o generación de intermediación, que estén conectados en Alta o Media Tensión cumplirán con los requerimientos de este Manual, en un plazo que no podrá exceder de 3 años, debiendo presentar a la Comisión Reguladora de Energía (CRE) un plan de trabajo detallando las acciones que serán implementadas, considerando los tiempos y prácticas prudentes de la industria eléctrica, para asegurar el cumplimiento de lo establecido en este Manual. En caso de prevalecer el incumplimiento a los requerimientos especificados en el Manual, se aplicarán las sanciones de conformidad con la normativa vigente.

Capítulo 2. Criterios de Conexión

Como se menciona en el apartado anterior, el Manual regulará las responsabilidades de los Centros de Carga conectados al SEN en Alta Tensión y en Media Tensión. Los criterios contenidos en el siguiente apartado serán referidos al Punto de Conexión, a menos que se especifique algo distinto.

Para efectos del Manual, se entenderá por Centros de Carga especiales aquellos que cumplen los criterios establecidos en el Manual para Establecer las Características Específicas de la Infraestructura requerida para la Interconexión de Centrales Eléctricas y Conexión de Centros de Carga.

Capítulo 3. Requerimientos

3.1 Tensión

- a. En Estado Operativo Normal, los Centros de Carga deberán soportar variaciones de tensión de manera permanente y seguir conectados de acuerdo a los valores de la Tabla 3.1.1.A.

Tensión nominal [kV]	Tensión máxima [kV]	Tensión mínima [kV]
400.0	420.0	380.0
230.0	245.0	218.5
161.0	170.0	152.9
138.0	145.0	131.1
115.0	123.0	109.2
85.0	92.0	80.7
69.0	72.5	65.5
34.5	38.0	32.7
23.0	25.0	21.8
13.8	15.0	13.1

Tabla 3.1.1.A. Valores máximos y mínimos de tensión que deben soportar los Centros de Carga de manera permanente.

Nota 1. Se toma como tensión máxima, el valor que soporta el aislamiento de los equipos del Centro de Carga.

Nota 2. Se toma como tensión mínima, el 95% de la tensión nominal.

- b. En condiciones distintas al Estado Operativo Normal, los Centros de Carga deberán soportar variaciones de tensión de manera temporal hasta por 20 minutos y seguir conectados de acuerdo a los valores de la Tabla 3.1.1.B.

Tensión Nominal [kV]	Tensión Máxima [kV]	Tensión Mínima [kV]
400.0	440.0	360.0
230.0	253.0	207.0
161.0	177.1	144.9
138.0	151.8	124.2
115.0	126.5	103.5
85.0	93.5	76.5
69.0	75.9	62.1
34.5	37.9	31.0
23.0	25.3	20.7
13.8	15.1	12.4

Tabla 3.1.1.B. Valores máximos y mínimos de tensión que deben soportar los Centros de Carga hasta por 20 minutos.

Nota 1. Se toma como tensión temporal máxima, el 110% del valor nominal de tensión.

Nota 2. Se toma como tensión temporal mínima, el 90% del valor nominal de tensión.

- c. Los equipos de los Centros de Carga deberán permanecer conectados ante condiciones transitorias de variación de tensión, siempre que se encuentren dentro de la "Región de funcionamiento sin interrupción" de acuerdo a la Figura 3.1.1.A.

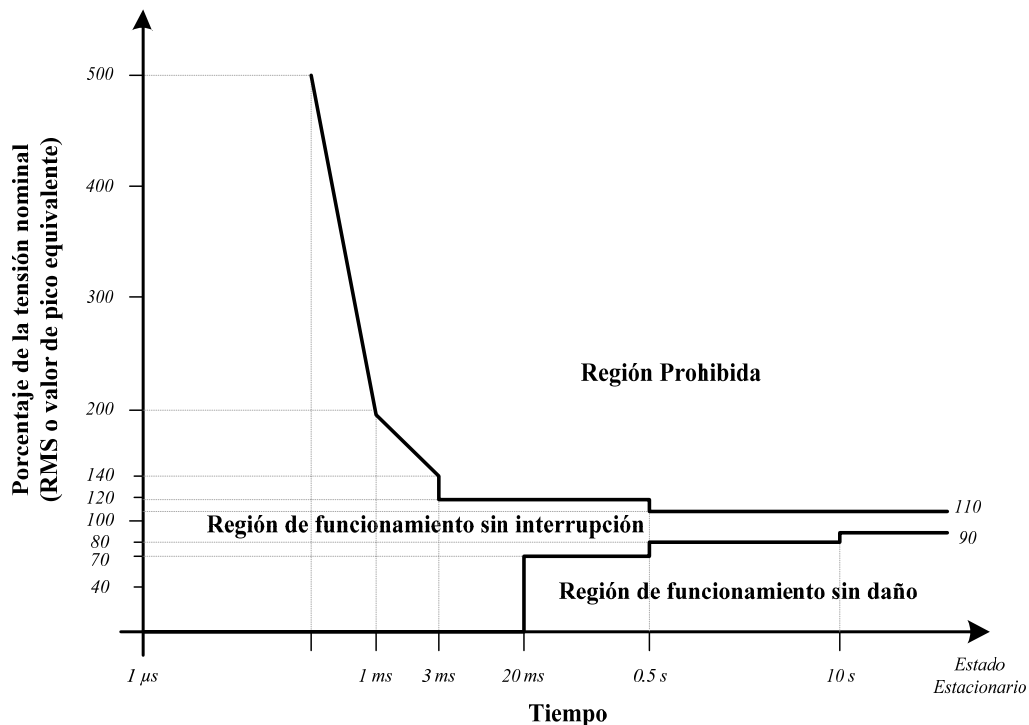


Figura 3.1.1.A. Curva ITIC o ITI (desarrollada por el Consejo Industrial de Tecnología de la Información, en inglés Information Technology Industry Council)

- d. Si las variaciones transitorias de la tensión se encuentran fuera de la región de funcionamiento sin interrupción, los equipos de los Centros de Carga deberán estar compensados con equipamiento acondicionador para incrementar el nivel de inmunidad ante estas variaciones.

3.2 Frecuencia

- a. Los Centros de Carga deberán ser capaces de soportar variaciones de frecuencia y permanecer conectados, de acuerdo a lo establecido en la Tabla 3.2.1.A.

Tiempo	Frecuencia máxima [Hz]	Frecuencia mínima [Hz]
Permanente	61.0	59.0
30 minutos	62.5	58.0

Tabla 3.2.1.A. Valores de frecuencia máxima y mínima que debe soportar el Centro de Carga.

- b. La conexión o desconexión de carga no deberá causar variaciones de frecuencia mayores a ± 0.1 Hz en el Sistema Eléctrico Nacional (en adelante, SEN), por lo que se deberán considerar los refuerzos de red necesarios que resulten de los estudios que realice el CENACE, así como el cambio en la operación y control de la carga para evitar dicha variación.

3.3 Corto Circuito

- a. El Centro Nacional de Control de Energía (CENACE) deberá calcular e informar a los Centros de Carga a conectarse en Alta Tensión, la corriente máxima y mínima de corto circuito, trifásica y monofásica, en el Punto de Conexión.
- b. El Distribuidor deberá calcular e informar a los Centros de Carga a conectarse en su red de Media Tensión, la corriente máxima y mínima de corto circuito, trifásica y monofásica, en el Punto de Conexión.
- c. Los niveles de corto circuito proporcionados por el CENACE y por el Distribuidor se deben calcular tanto para dimensionar equipo eléctrico como para la coordinación de protecciones.
- d. Los niveles de corto circuito se deberán entregar a todo Centro de Carga que se conecte a la red del Transportista y a todo Centro de Carga que se conecte a la red del Distribuidor en Media Tensión.
- e. El CENACE publicará de manera anual a más tardar en el mes de mayo, los valores de corto circuito en los Puntos de Conexión para la red de Alta Tensión, con un horizonte de 6 años en base al Programa de Desarrollo del Sistema Eléctrico Nacional (PRODESEN) publicado por la Secretaría de Energía (SENER).
- f. El Distribuidor publicará los valores de corto circuito de manera anual y a más tardar 60 días después de que el CENACE haya publicado los valores de corto circuito en Alta Tensión. Los valores de corto circuito que publique el Distribuidor deben comprender los Puntos de Conexión para la red de Media Tensión, con un horizonte de 6 años en base al PRODESEN publicado por la SENER.

3.4 Requerimiento de factor de potencia

- a. En Estado Operativo Normal, los Centros de Carga conectados en Alta Tensión deberán mantener un factor de potencia entre 0.95 en atraso y 1.0, con medición cinco-minutal. Dichos Centros de Carga deberán cumplir con este requerimiento al menos el 95% del tiempo durante un periodo mensual. Este requerimiento tendrá una vigencia de 10 años a partir de la publicación del Manual en el DOF.

Posterior a este periodo, el requerimiento del factor de potencia será de 0.97 en atraso y 1.0, con medición cinco-minutal. Los Centros de Carga deberán cumplir con este requerimiento al menos el 97% del tiempo durante un periodo mensual.

- b. El factor de potencia en tensiones menores o iguales a 35 kV se medirá en nodos de calidad de energía, de conformidad con las "Disposiciones administrativas de carácter general en materia de acceso abierto y prestación de los servicios en la red nacional de transmisión y las redes generales de distribución de energía eléctrica".

3.5 Protecciones

- a. Los Puntos de Conexión de Centros de Carga en la Red Nacional de Transmisión (RNT) y en las Redes Generales de Distribución (RGD) deben contar con esquemas de protección. En tanto no se cuente con Norma Oficial Mexicana o especificación técnica aprobada por la CRE, todos los esquemas de protección de los Centros de Carga en los Puntos de Conexión deben cumplir, entre otras, con las siguientes especificaciones técnicas vigentes:
 - i. Características técnicas para relevadores de protección (CFE G0000-81);
 - ii. Esquemas normalizados de protecciones para líneas de transmisión y subtransmisión (NRF-041-CFE-2013);
 - iii. Tableros de protección, control, medición, supervisión y registro para unidades generadoras y subestaciones eléctricas (CFE V6700-62);
 - iv. Esquemas normalizados de protecciones para transformadores, autotransformadores y reactores de potencia (CFE G0000-62), y
 - v. De caseta integral para subestaciones eléctricas (CFE-G0100-20).
- b. El Centro de Carga será responsable de implementar, coordinar y mantener sus sistemas de protección, incluyendo los canales de comunicación necesarios.

- c. El Transportista y/o Distribuidor deberán verificar los sistemas de protección para asegurar su adecuada coordinación de protecciones para liberar fallas atendiendo los siguientes criterios:
 - i. Detección de fallas internas y externas a la Red Particular;
 - ii. Operación ante baja y alta tensión;
 - iii. Operación ante baja y alta frecuencia;
 - iv. Operación ante sobrecarga de circuitos;
 - v. Operación ante sobrecarga de transformadores, y
 - vi. Operación de protecciones de respaldo.
- d. Los Centros de Carga deberán instalar los equipos necesarios para los Esquemas de Acción Remedial y Esquemas de Protección de Sistema, de acuerdo a lo determinado en los estudios elaborados por el CENACE.
- e. Los Centros de Carga se deberán coordinar con el Transportista y/o Distribuidor para el ajuste de las protecciones en el Punto de Conexión para la puesta en servicio atendiendo los siguientes criterios:
 - i. Cualquier cambio que el Centro de Carga desee realizar a los sistemas de protección de la subestación principal deberá notificarlo de conformidad con el Manual de Coordinación Operativa;
 - ii. En caso de ajuste a las protecciones de la subestación principal se deberá notificar previamente al CENACE de conformidad con el Manual de Coordinación Operativa, y
 - iii. Los tiempos máximos de liberación de falla por las protecciones primarias en función del nivel de tensión de operación deberán acordarse entre el Centro de Carga, Transportista y Distribuidor.

3.6 Control

- a. El CENACE deberá establecer las características del registro de instrucciones de despacho. A su vez, el responsable de la Demanda Controlable deberá adaptar sus sistemas para recibir la instrucción, de conformidad con la regulación aplicable en materia de Seguridad de la Información y Tecnologías de Información y Comunicación.

3.7 Intercambio de información

- a. La información de telemetría en tiempo real (SCADA) y las características de ésta serán definidas en la regulación aplicable en materia de Seguridad de la Información y Tecnologías de Información y Comunicación.
- b. Las características del protocolo de comunicación para el intercambio de información con los Centros de Carga serán definidas en la regulación aplicable en materia de Seguridad de la Información y Tecnologías de Información y Comunicación.
- c. Las características de los equipos y medios de comunicación requeridos para el envío de información de telemetría en tiempo real hacia el CENACE, así como las responsabilidades de mantenimiento y modernización de los mismos serán definidas en la regulación aplicable en materia de Seguridad de la Información y Tecnologías de Información y Comunicación.
- d. El CENACE podrá solicitar al Transportista o al Distribuidor la información de Calidad de la energía de los sistemas de medición bajo su responsabilidad. El Transportista o Distribuidor entregará esta información en los formatos previamente establecidos y a través de los medios que al respecto se definan en la regulación aplicable en materia de Seguridad de la Información y Tecnologías de Información y Comunicación.

3.8 Calidad de la energía

En tanto no se cuente con una Norma Oficial Mexicana sobre Calidad de la energía, se deberá cumplir con los siguientes criterios:

- a. Todos los Centros de Carga deberán asegurarse de que en los puntos de conexión a la red no existan distorsiones ni fluctuaciones en la tensión de suministro causadas por sus instalaciones más allá de lo especificado en las tablas 3.8.A, 3.8.B y 3.8.C que se muestran en este apartado.
- b. Los Centros de Carga especiales deberán cumplir con los límites especificados de distorsión armónica en corrientes, fluctuación de tensión (flicker) y desbalance de corriente. Los Centros de Carga convencionales deberán cumplir con los límites especificados de desbalance de corriente únicamente.

Impedancia Relativa o razón de corto circuito (I_{cc}/I_L)	Límites para componentes armónicas impares en % de I_L					Distorsión armónica total de demanda en % (%DATD)
	Armónicas <11	Armónicas 11 a 16	Armónicas 17 a 22	Armónicas 23 a 34	Armónicas >34	
$I_{cc}/I_L < 20$	4.0	2.0	1.5	0.6	0.3	5.0
$20 \leq I_{cc}/I_L < 50$	7.0	3.5	2.5	1.0	0.5	8.0
$50 \leq I_{cc}/I_L < 100$	10.0	4.5	4.0	1.5	0.7	12.0
$100 \leq I_{cc}/I_L < 1000$	12.0	5.5	5.0	2.0	1.0	15.0
$I_{cc}/I_L \geq 1000$	15.0	7.0	6.0	2.5	1.4	20.0

Tabla 3.8.A. Límites de distorsión armónica máxima permisible en corriente para tensiones menores o iguales a 69 kV.

Impedancia Relativa o razón de corto circuito (I_{cc}/I_L)	Límites para componentes armónicas impares en % de I_L					Distorsión armónica total de demanda en % (%DATD)
	Armónicas <11	Armónicas 11 a 16	Armónicas 17 a 22	Armónicas 23 a 34	Armónicas >34	
$I_{cc}/I_L < 20$	2.0	1.0	0.75	0.3	0.15	2.5
$20 \leq I_{cc}/I_L < 50$	3.5	1.75	1.25	0.5	0.25	4.0
$50 \leq I_{cc}/I_L < 100$	5.0	2.25	2.0	0.75	0.35	6.0
$100 \leq I_{cc}/I_L < 1000$	6.0	2.75	2.5	1.0	0.5	7.5
$I_{cc}/I_L \geq 1000$	7.5	3.5	3.0	1.25	0.7	10.0

Tabla 3.8.B. Límites de distorsión armónica máxima permisible en corriente para tensiones mayores de 69 kV a 161 Kv

Impedancia Relativa o razón de corto circuito (I_{cc}/I_L)	Límites para componentes armónicas impares en % de I_L					Distorsión armónica total de demanda en % (%DATD)
	Armónicas <11	Armónicas 11 a 16	Armónicas 17 a 22	Armónicas 23 a 34	Armónicas >34	
$I_{cc}/I_L < 50$	2.0	1.0	0.75	0.3	0.15	2.5
$I_{cc}/I_L \geq 50$	3.0	1.5	1.15	0.45	0.22	3.75

Tabla 3.8.C. Límites de distorsión armónica máxima permisible en corriente para tensiones mayores a 161 kV.

Donde:

I_L = Corriente Máxima de Carga, correspondiente al promedio de las corrientes de demanda máxima de los últimos 12 meses. Si no se dispone de este valor, se asume la corriente nominal de los transformadores de corriente del equipo de medición del suministrador.

I_{cc} = Corriente de Corto Circuito en el punto de acometida.

%DATD = Porcentaje de distorsión armónica total de demanda.

Notas para las tablas:

Nota 1. En el caso de armónicas pares, los límites se reducen al 25% de los correspondientes a armónicas impares.

Nota 2. Los límites mostrados en las tablas anteriores deben ser utilizados como el caso más desfavorable de operación normal. Para arranque de hornos eléctricos de arco, que toman un tiempo máximo de un minuto, se permite exceder los límites de la tabla en 50%.

Nota 3. En ningún caso se permiten corrientes de carga con componentes de corriente directa.

Referencia: Especificación CFE L0000-45 "Desviaciones permisibles en las formas de onda de tensión y corriente en el suministro y consumo de energía eléctrica" (IEEE-519)

- c. Variaciones periódicas de amplitud de la tensión (fluctuación de tensión o flicker). El número de variaciones por minuto, en acometidas de Media Tensión y Alta Tensión en estado estacionario, debe limitarse de acuerdo a Tabla 3.8.D:

Indicador	Límite
P_{st}	≤ 1
P_{lt}	≤ 0.65
d_t	$\leq 3.3\%$ Durante el cambio de tensión para más de 500 ms.
d_c	$\leq 3.3\%$
$d_{m\acute{a}x}$	$\leq 4\%$ Sin condiciones adicionales. $\leq 6\%$ Para equipo que es conmutado manualmente o con una frecuencia mayor a 2 veces por día y también con arranque retardado de más de 10 segundos, o arranque manual después de una interrupción en el suministro de energía. $\leq 7\%$ Para equipo que es conmutado hasta dos veces al día.

Tabla 3.8.D Límites de fluctuaciones de tensión

Nota 1. P_{st} y P_{lt} no aplica para cambios de tensión por conmutación manual que ocurre una vez cada día y los límites d_t , d_c y $d_{m\acute{a}x}$ deben aplicarse con las tensiones previas multiplicadas por el factor 1.33.

Nota 2. Los límites no aplican a conmutaciones por interrupciones de emergencia.

Referencia: Especificación CFE L0000-45 "Desviaciones permisibles en las formas de onda de tensión y corriente en el suministro y consumo de energía eléctrica" (IEEE-519)

Nota 3. Descripción de indicadores:

P_{st} – Indicador de variación de tensión de corto plazo. Expresa la severidad de la fluctuación durante un periodo de 10 min, siendo $P_{st}=1$ el umbral de irritabilidad.

P_{lt} – Indicador de variaciones de tensión de largo plazo. Expresa la severidad de la fluctuación durante un periodo largo de 2 horas, empleando valores sucesivos de P_{st} .

d_t – Característica de cambio de tensión, $\Delta U(t)$. Es el cambio de tensión rcm evaluado de fase a tierra como un valor simple para cada medio periodo sucesivo entre cruces por cero de la fuente de tensión entre intervalos de tiempo en los cuales la tensión está en condiciones de estado estacionario hasta 1 segundo.

d_c – Cambio de tensión en estado estacionario, ΔU_c . Es la diferencia entre dos tensiones medidas de fase a tierra y en estado estacionario separados por una característica de cambio de tensión.

$d_{m\acute{a}x}$ – Característica de cambio de tensión máxima ΔU_{max} . Es la diferencia entre los valores máximos y mínimos de la característica de cambio de tensión.

Impedancia Relativa o razón de corto circuito (I_{cc}/I_L)	Desbalance (%)		
	Menor a 1 kV	De 1 kV a 35 kV	Mayor a 35 kV
$I_{cc}/I_L < 20$	5.0	2.5	2.5
$20 \leq I_{cc}/I_L < 50$	8.0	4.0	3.0
$50 \leq I_{cc}/I_L < 100$	12.0	6.0	3.75
$100 \leq I_{cc}/I_L < 1000$	15.0	7.5	4.0
$I_{cc}/I_L \geq 1000$	20.0	10.0	5.0

Tabla 3.8.E. Desbalance máximo permitido en la corriente en el punto de acometida

Referencia: Especificación CFE L0000-45 "Desviaciones permisibles en las formas de onda de tensión y corriente en el suministro y consumo de energía eléctrica" (IEEE-519)

3.9 Modelos de simulación

- a. A petición del CENACE, el Centro de Carga proporcionará modelos de simulación cuyas características y contenido serán de conformidad con el anexo IV del "Manual para Establecer las Características Específicas de la Infraestructura requerida para la Interconexión de Centrales Eléctricas y Conexión de Centros de Carga", emitido por el CENACE.

Capítulo 4. Monitoreo de la Conformidad

Los Transportistas y Distribuidores están obligados a conectar a sus redes los Centros de Carga una vez que se hayan completado las obras específicas determinadas por el CENACE. Para tal efecto, el CENACE notificará al Transportista o Distribuidor la orden de conexión física correspondiente, previa comprobación que una Unidad de Verificación o Unidad de Inspección, aprobada por la CRE, certifique que la instalación para la conexión cumple con las características específicas de la infraestructura requerida por el CENACE.

Las Unidades de Verificación o Inspección, según corresponda, deberán utilizar las Normas Oficiales Mexicanas, especificaciones técnicas aprobadas por la CRE y los demás estándares aplicables para comprobar que los Centros de Carga cumplen con los requerimientos necesarios para realizar la conexión.

10 DE ABRIL

ANIVERSARIO DE LA MUERTE DE EMILIANO ZAPATA, EN 1919

El general Emiliano Zapata Salazar fue asesinado el 10 de abril de 1919, en la hacienda de Chinameca, estado de Morelos, en un acto de traición perpetrado por soldados al mando del coronel Jesús Guajardo.

En 1909, Zapata fue elegido jefe de la Junta de Defensa de las Tierras de Anenecuilco. Dos años después, al ver cancelada la posibilidad de que sus demandas agrarias fueran resueltas por la vía legal y en respuesta al llamado a la rebelión hecho por Francisco I. Madero en el Plan de San Luis, Emiliano Zapata se levantó en armas al frente de un gran número de campesinos.

Al triunfo de la revolución maderista, Zapata se rehusó al desarme de sus tropas, mientras el gobierno no devolviera a los pueblos las tierras usurpadas por las haciendas. En el verano de 1911, al fracasar las negociaciones con Madero, quien le ofreció que ese tema sería estudiado y resuelto tan pronto como asumiera oficialmente la presidencia, mientras se intensificaba la ofensiva del Ejército Federal, Zapata rompió con el líder de la revolución y tuvo que buscar refugio en la sierra poblana. Desde allí, el 25 de noviembre de 1911, junto a sus principales colaboradores, Zapata proclamó el Plan de Ayala, que desconocía al gobierno de Madero y exigía la inmediata devolución de las tierras a los pueblos que hubieran sido despojados de ellas, además de la dotación de ejidos a las poblaciones que los necesitaran. Este programa se convirtió desde entonces en la bandera del agrarismo revolucionario y fue defendido con denuedo por los campesinos morelenses.

Tras el derrocamiento del presidente Madero, ocasionado por el golpe militar de febrero de 1913, los revolucionarios surianos, al igual que los norteños, lucharon contra el gobierno ilegítimo de Victoriano Huerta. En el verano de 1914, los zapatistas controlaron Morelos y las regiones circunvecinas, coadyuvando así a la caída del gobierno usurpador, pero sin haber aceptado la jefatura de Venustiano Carranza, quien se empeñaba en unificar, bajo su mando, a los revolucionarios del país.

En los últimos meses de 1914 y a lo largo del año siguiente, los partidarios de Zapata, unidos a los Francisco Villa, participaron en la Soberana Convención Revolucionaria y se enfrentaron a los seguidores de Carranza y Obregón, con los que rompieron en noviembre de 1914, al no llegar a un acuerdo sobre quién debía asumir el poder presidencial y cuál debía de ser el programa revolucionario. Después de que los villistas fueron derrotados por Obregón, a mediados de 1915, el ejército al mando del general Pablo González entró al territorio de Morelos, con el propósito de acabar con el líder suriano. Los campesinos zapatistas sostuvieron en los siguientes años una tenaz guerra de guerrillas contra el gobierno de Venustiano Carranza por lo que, a comienzos de 1919, desde las altas cúpulas del poder se decidió urdir una celada contra la vida del revolucionario de Anenecuilco.

El plan consistió en que un subordinado de Pablo González, el coronel Jesús Guajardo, fingiría distanciamiento con su superior y procuraría pasarse a las filas zapatistas. El jefe del Ejército Libertador del Sur, quien estaba en una situación apremiante por la falta de armas y parque para continuar la resistencia, decidió acoger al supuesto desertor, no sin antes poner a prueba su cambio de bandera, solicitándole que tomara Jonacatepec, exigencia que se cumplió de acuerdo con González.

Después de esa prueba, Zapata aceptó reunirse con el coronel infidente, quien luego de una primera entrevista el 9 de abril, lo invitó a su cuartel general, en la hacienda de Chinameca, a la mañana siguiente. El día 10, escoltado por diez hombres, Zapata llegó muy temprano a la cita. Un testigo presencial narró cómo “el clarín tocó tres veces llamada de honor, al llegar el general en jefe al dintel de la puerta, de manera alevosa y cobarde, a quemarropa, los soldados que presentaban armas descargaron dos veces sus fusiles.” El general Zapata cayó asesinado, pero su ejemplo y su obra perduraron e hicieron de Zapata el símbolo del agrarismo y de la lucha por la tierra y la justicia campesina.

Día de luto y solemne para la Nación. La Bandera Nacional deberá izarse a media asta.

Instituto Nacional de Estudios Históricos de las Revoluciones de México